



Dimić, Z., Pavlović D., Živanović, S., Furtula, M., Đurković, M. ¹⁾

DINAMIČKI REKONFIGURABILNI UPRAVLJAČKI SISTEM SA PROMENLJIVIM TOKOM IZVRŠAVANJA KINEMATIČKOG ALGORITMA ²⁾

Rezime

U radu je predstavljen sistem upravljanja otvorene arhitekture koji je implementiran na troosnoj glodalici za obradu drveta koja može raditi i u vertikalnoj i u horizontalnoj konfiguraciji, kao i upravljanje preko digitalnog dvojnika. Razvoj sistema upravljanja putem digitalnog dvojnika motivisan je istraživačkim i edukacionim zahtevima. Razmatrani CNC sistem za obradu drveta je podržan od ekvivalentne virtuelne mašine u sistemu upravljanja kao digitalni dvojniki. Konfigurisana virtuelna mašina se koristi za simulaciju obrade i verifikaciju sistema upravljanja. Prikazan je jedan test predmet koji je obrađen u vertikalnoj i horizontalnoj konfiguraciji da bi se potvrdila efikasnost razvijenih sistema upravljanja koji su zasnovani na LinuxCNC-u.

Ključne reči: Rekonfigurabilne mašine alatke, CNC za obradu drveta, LinuxCNC, Digitalni dvojniki.

1. UVOD

U odnosu na skupe mehaničke komponente mašina alatki, kao što su noseća struktura, linearne i rotacione vođice, servo pogoni, hidraulični sistemi i sl., čiji eksploatacioni vek može biti jako dug, upravljački sistemi, kao hardverske i softverske komponente, nakon nekoliko godina korišćenja ostaju bez podrške svojih proizvođača i odgovarajućih unapređenja, postajući inferiorni u odnosu na moderne sisteme. Kao posledica, mašine koje su, sa stanovišta mehanike i pogona, u vrlo dobrom stanju, zbog zastarelog upravljanja su manje produktivne. S druge strane, komercijalno dostupna, nova upravljačka jedinica može imati višu cenu od trenutne tržišne vrednosti mašine za koju je potrebna kao zamena ili unapređenje.

Razvoj i konfigurisanje upravljačkog sistema za mašine koje se eksploatišu i savremenoj industriji, pa shodno tome i u visokoškolskim ustanovama, mora pratiti trendove koji su povezani za različitim naprednim inicijativama, kao što su kibernetičko-fizički sistemi (*CPS - Cyber-Physical Systems*) pod paradigmom Industrije 4.0 [1], internet inteligentnih objekata (*IoT - Internet of Things*) [2], računarstvo u oblaku (*CC - Cloud Computing*) [3] i digitalni dvojnici mašina [4]. Primarni trendovi digitalizacije u prerađivačkoj industriji su povećanje efikasnosti, produktivnosti i kvaliteta proizvoda, dok je u oblasti edukacije akcenat stavljen na kvalitetno obrazovanje u svetlu novih trendova i tehnologija.

Kao rešenje za modernizaciju postojećih mašina alatki, koje odgovara savremenim trendovima digitalizacije u svetskim okvirima, u radu je predstavljen upravljački sistem, razvijen na bazi softverskih alata (*LinuxCNC*) i hardvera otvorene arhitekture (*PC arhitektura*), primenom metoda virtuelnog projektovanja [5-6], što uz razvoj digitalnog dvojnika mašine predstavlja značajan doprinos u oblasti razvoja upravljanja mašina alatki. Rekonfigurabilnost mašine alatke, opisane u radu, navela je autore na razvoj dinamički rekonfigurabilnog sistema upravljanja sa kinematičkim algoritmom sa promenljivim tokom izvršavanja na zahtev korisnika.

¹⁾ dr Zoran Dimić, (zoran.dimic@li.rs), dr Dragan Pavlović, (dragan.pavlovic@mas.bg.ac.rs), Lola institut, Beograd, dr Saša Živanović, redovni profesor, (szivanovic@mas.bg.ac.rs), Univerzitet u Beogradu, Mašinski fakultet, dr Mladen Furtula, vanredni profesor, (mladen.furtula@sfb.bg.ac.rs), dr Marija Đurković, vanredni profesor, (marija.djurkovic@sfb.bg.ac.rs), Univerzitet u Beogradu, Šumarski fakultet.

²⁾ U okviru ovog rada saopštavaju se rezultati istraživanja koja su realizovana u okviru projekata koji finansijski podržava Ministarstvo prosvete, nauke i tehnološkog razvoja Vlade Republike Srbije po Ugovoru ev. br: 451-03-68/2022-14/200105 od 4.2.2022. god i ugovoru ev. br. 451-03-68/2022-14/ 200066 od 4.2.2022.

Strategija „virtuelnog puštanja u rad“ uz tehnologiju „digitalnog dvojnika“ predstavlja glavni doprinos u oblasti razvoja sistema upravljanja. Rad je organizovan u celine : uvod, virtualno projektovanje upravljačkog sistema mašine, rekonfigurabilnost mašine alatke i upravljačkog sistema i eksperimentalna verifikacija. U završnom koraku, digitalni i upravljački sistemi su verifikovani kroz eksperimente.

2. VIRTUELNO PROJEKTOVANJE UPRAVLJAČKOG SISTEMA MAŠINE ALATKE

Razvoj softverski orijentisanog *CNC*-a otvorene arhitekture na *Linux/RTLinux* u osnovi donosi višestruke prednosti u odnosu na ekvivalentne *Windows* sisteme. Između zajedničkih zahteva koji se danas postavljaju pred softverske sisteme otvorene arhitekture, a koji treba da karakterišu i softverski orijentisani *CNC* na *Linux*-u, ističu se:

1. Robusna, pouzdana arhitektura;
2. Upravljanje otkazom, ograničenje prostiranja greške na jedan proces;
3. Dostupnost komunikacionih protokola, alata i drajvera;
4. Podrška za izabranu procesorsku arhitekturu;
5. Različitost opcija i pripadajućih alata za izabranu distribuciju *real-time Linux* operativnog sistema;
6. Standardan *API (application programming interface)* koji omogućava jednostavan transfer razvijenog softvera na *embedded* sisteme.

Deo aktivnosti Nacionalnog instituta za standarde i tehnologiju SAD-a, poznatijeg kao *NIST (National Institute of Standards and Technology)*, odnosi se na razvoj mernih metoda i standarda za inteligentne upravljačke sisteme u proizvodnji. Kao rezultat dugogodišnjeg istraživanja u ovoj oblasti, *NIST* je promovisao *RCS (Real-time Control System)* softversku biblioteku, koja danas predstavlja standardnu, referentnu osnovu za razvoj inteligentnih upravljačkih sistema. *RCS* biblioteka je evoluirala tokom godina i rezultirala razvojem brojnih upravljačkih aplikacija, uključujući i *Enhanced Machine Controller* poznatiji kao *EMC*, danas poznat kao *LinuxCNC* ili *Machinekit*, zavisno od hardvera za koji je namenjen. *LinuxCNC*, odnosno *Machinekit*, nudi *real-time* upravljački softver otvorene arhitekture, koji se uz korisničke modifikacije i nadgradnje može iskoristiti za upravljanje najrazličitijih mašina alatki i robota. Neprocenjiv rad i iskustvo koji su godinama ulagani u *RCS* i *EMC*, daju više nego dobru tehnološku osnovu za razvoj spostenog sistema upravljanja.

Softverski orijentisani *CNC* je idealno rešenje koje u potpunosti zadovoljava zahteve otvorene arhitekture. Sa dramatičnim napretkom *PC* hardverske i softverske tehnologije, jezgro *CNC* sistema, kao najzahtevniji modul po pitanju angažovanja procesora, može biti softverski realizovano na *PC* računaru uz podršku operativnog sistema *Linux* sa *real-time* ekstenzijom. Na pomenuti način se hardverski orijentisano upravljanje transformiše u softverski orijentisani sistem. Glavna ideja softverski orijentisanog *CNC* sistema je realizacija softvera, koji u potpunosti zadovoljava zahteve danas postavljene pred upravljačke sisteme mašina alatki. Sa druge strane, softverski sistem koncipiran na način da omogući laku integraciju sa postojećim *PC* hardverskim i softverskim tehnologijama u cilju ostvarivanja fleksibilnosti i lakog unapređenja, kako softvera, tako i hardvera. Interpolator putanje, servo petlje, *PLC* kao i drugi *real-time* kontrolni sistemi mašine alatke, su softverski realizovani i izvršavaju se na *PC* hardverskoj platformi, što u mnogome redukuje cenu upravljačke jedinice i njeno održavanje u periodu eksploatacije, a povećava produktivnost mašine alatke.

U radu su predstavljeni razvoj i implementacija upravljačkog sistema na bazi softvera i hardvera otvorene arhitekture u cilju revitalizacije mašine alatke za obradu drveta *EMCO FI CNC*, slika 1, koja može da vrši obradu kao vertikalna ili horizontalna glodalica, u zavisnosti od položaja glavnog vretena.

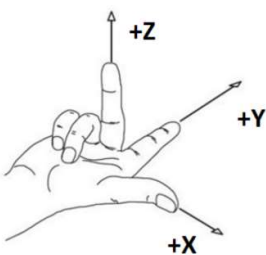
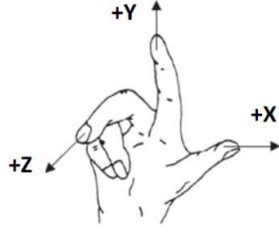
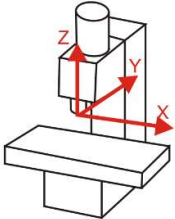
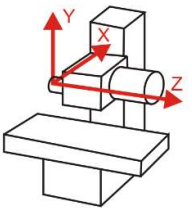
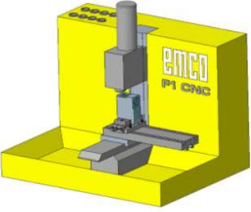
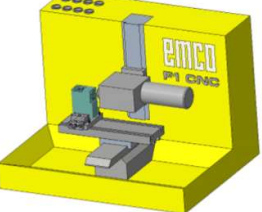
Razvojem je verifikovana metoda virtuelnog projektovanja, bez negativnih implikacija na realnu mašinu uz povećanje efikasnosti i produktivnosti razvojnog tima. Potreba za zamenom upravljačke jedinice na glodalici *EMCO FI-CNC* nastala je kao posledica gubitka konfiguracionih parametara na postojećem upravljačkom sistemu. Opcija ugradnje jednog od komercijalno dostupnih upravljačkih sistema, poput *SIEMENS*-a, *HEIDENHAIN*-a i drugih, nije predstavljala prihvatljivo rešenje zbog visoke cene. Potreba za jeftinim upravljačkim sistemom, koji ima mogućnosti implementacije kinematičkih funkcija, kao i mogućnost kastomizacije korisničkog interfejsa, ukazala je na razvoj softverski orijentisanog *CNC*-a na bazi *LinuxCNC* softverskih alata i *PC* hardvera otvorene arhitekture.



Slika 1. CNC mašina za obradu drveta EMCO F1CNC

2.1 Opis mašine i njeno stanje pre revitalizacije upravljanja

EMCO F1 je troosna CNC glodalica koja može da vrši obradu kao vertikalna ili horizontalna glodalica. Inicijalno, kao što je prikazano na slici 1, mašina je u konfiguraciji vertikalne glodalice. Manuelnim zakretanjem motornog vretena oko Y ose za -90° , mašina se rekonfiguriše u horizontalnu glodalicu, slika 2. Mogućnost promene konfiguracije mašine inicirala razvoj dinamički rekonfigurabilnog upravljačkog sistema, koji omogućava promenu konfiguracije tokom izvršavanja programa obrade bez potrebe za ponovnom inicijalizacijom i repozicioniranjem radnog predmeta.

Tip mašine	Eukaciona troosna vertikalna/horizontalna mašina alatka EMCO F1 CNC	
Konfiguracija	Vertikalna	Horizontalna
Koordinatni sistemi		
Konfiguracija mašine sa prikazom koordinatnih sistema		
Hodovi X / Y / Z osa	200 mm / 100 mm / 200 mm	
Uprošćeni CAD virtuelni modeli mašine za potrebe simulacije		

Slika 2. Prikaz konfiguracija glodalice EMCO F1-CNC, vertikalna i horizontalna konfiguracija

2.2 Opis izvedenog stanja revitalizovane mašine

Izuzev upravljačkog sistema, svi pogonski sklopovi na mašini su bili ispravni. Specifični zahtevi koje je korisnik postavio pred razvojno-istraživački tim su bili sledeći:

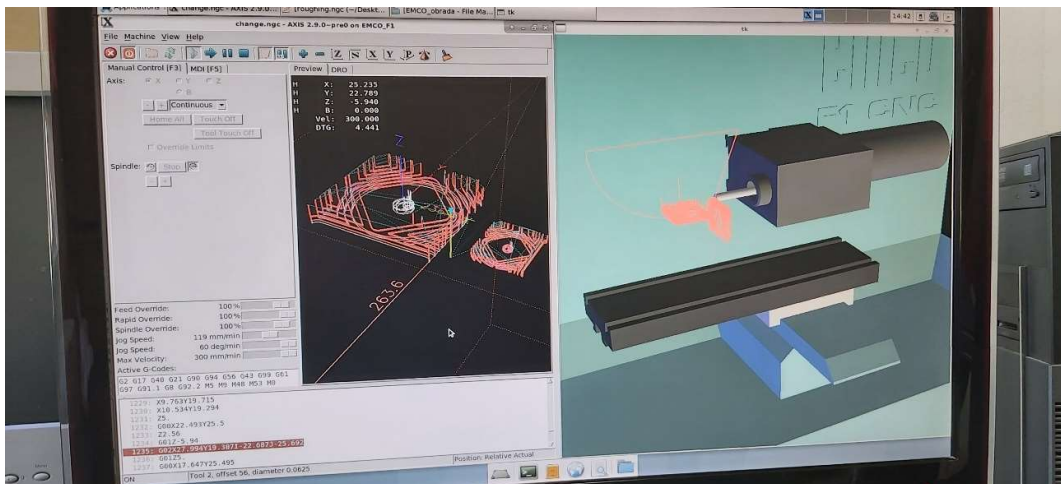
- Za programiranje mašine se planira upotreba standardnih *CAD/CAM* sistema uz poštovanje konvencija za mašine alatke o označavanju i smerovima osa;
- Zbog mogućnosti rekonfigurisanja mašine, neophodno je razviti virtuelno okruženje za simulaciju tehnoloških programa, otkrivanje i eliminaciju kolizija mašine sa radnim predmetom;
- Korisnički interfejs učiniti intuitivnim sa svim funkcijama za bezbedno upravljanje mašinom.

Implementacija virtuelne mašine u sistem upravljanja otvorene arhitekture (*LinuxCNC*), kao digitalnog blizanca, omogućava razvoj projektovanje i testiranje upravljačkog sistema u *OpenGL 3D* okruženju.

Virtuelna mašina omogućava efikasnu verifikaciju programa *G*-koda, što uključuje sledeće:

- Vizuelno otkrivanje kolizija između pokretnih delova mašine kao i kolizija alata sa radnim predmetom i steznim priborom;
- Proveru da li mašina može da izvrši programiranu putanju alata u okvirima ograničenja koja se odnose na dužine hodova osa, kao i ograničenja maksimalnih brzina i ubrzanja.

Konfigurisanje virtuelne mašine kao digitalnog blizanca vrši se korišćenjem programskog jezika *Python*, koji omogućava modeliranje grafičkih primitiva mašine i integraciju razvijenih virtuelnih mašina alatki direktno u sistem upravljanja razvijen na bazi *LinuxCNC*-a. Osnova za konfigurisanje virtuelne mašine integrisane sa sistemom upravljanja, je bio virtuelni model mašine kompletiran u okruženju PTC Creo, a koji je pokazan na slici 2. Sve komponente modela mašine su pripremljene u STL formatu, koji se može uključiti u programsko okruženje Python jezika gde je i konfigurisana virtuelna mašina koja se integriše u sistem upravljanja, prema proceduri koja je pokazana u radovima [7] i [8]. Na slici 3 je pokazana virtuelna mašina integrisana sa grafičkim korisničkim interfejsom AXIS, gde se može videti uspešna simulacija rada mašine u obe konfiguracije, vertikalnoj i horizontalnoj.



Slika 3. *AXIS korisnički interfejs upravljačkog sistema sa integrisanim digitalnim dvojnikom mašine alatke.*

S obzirom na činjenicu da mašina ima dve konfiguracije, u kinematičkoj datoteci je bilo neophodno implementirati promenu toka izvršavanja kinematičkih algoritama u funkciji zadate orijentacije. Pored podataka o dužini i prečniku alata, kinematičkim funkcijama se posredstvom HAL-a (*Hardware Abstraction Layer*) iz table alata prosleđuje i podatak o zahtevanoj orijentaciji glavnog vretena. Tokom obrade, kada se zahteva manuelna izmena alata, u zavisnosti od potrebe, izmena alata je praćena i zakretanjem glavnog vretena. Tokom procedure program obrade je pauziran funkcijom M6 praćenom brojem alata iz table alata i ponovo se pokreće kada operater posredstvom grafičkog interfejsa potvrdi da je obavio zahtevanu operaciju.

Konfigurisanje *LinuxCNC* softvera za upravljanje mašinom alatkom za obradu drveta, podrazumeva sledeću proceduru **Error! Reference source not found.**:

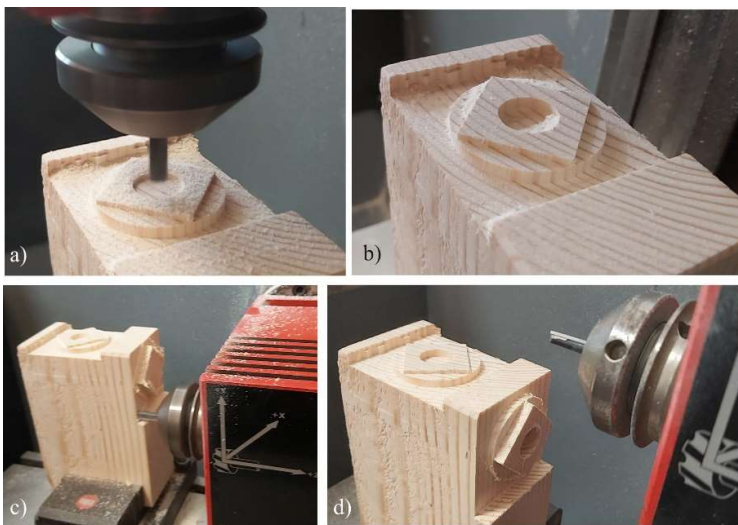
1. Kreiranje direktorijuma koji sadrži sve konfiguracione datoteke mašine;
2. Kreiranje konfiguracione (*.ini) datoteke koja sadrži osnovne parametre mašine: opsege svih osa, maksimalne brzine i ubrzanja svih pojedinačnih osa, parametre za rad sistema u realnom vremenu itd.;

3. Kreiranje konfiguracionih (*.hal) datoteka sa informacijama koje se odnose na kontrolu kretanja realne i virtuelne mašine;
4. Konfigurisanje hardvera upravljačkog sistema u smislu implementacije odgovarajućih interfejsa ka aktuativima sa pripadajućim drajverima;
5. Implementacija i konfigurisanje virtuelne mašine alatke u okviru *LinuxCNC* sistema pomoću alata dostupnih u *OpenGL-Python 3D* okruženju.

3. EKSPERIMENTALNA VERIFIKACIJA

Primarni cilj izvedenih eksperimenata je da testiraju mogućnost razvijenog upravljačkog sistema otvorene arhitekture baziranog na LinuxCNC-u za upravljanje predmetnom mašinom. Ideja je bila da se demonstrira upotrebljivost digitalnog dvojnika za simulaciju obrade i online praćenje procesa obrade, mogućnost dinamičkog rekonfigurisanja upravljačkog sistema, odnosno obrada vertikalnom i horizontalnom konfiguracijom mašine u jednom tehnološkom programu. Pri tome je značaj verifikacije programa na digitalnom dvojniku mašine vrlo značajan, zbog provere same mogućnosti obrade i korektnog postavljanja i baziranja priprema, tako da je obrada moguća sa raspoloživim hodovima osa mašine.

3.1 Testiranje mašine tokom obrade

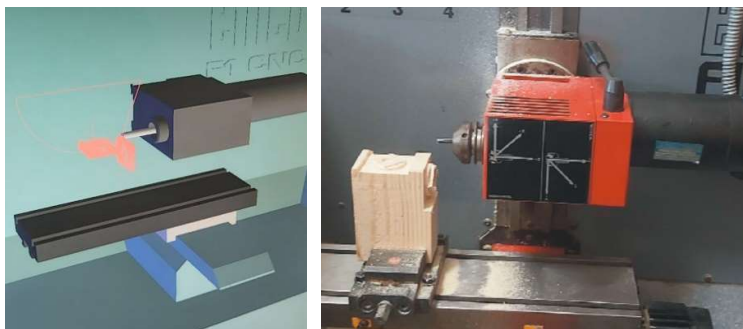


Slika 4. Obrada probnih delova za obe konfiguracije mašine

Verifikacija razvijenog sistema upravljanja otvorene arhitekture je izvršena obradom test probnog radnog predmeta, po uzoru na slične delove za ispitivanje radne tačnosti numerički upravljanih mašina alatki. Test radni predmet je specijalno konstruisan, tako da zadovolji granice radnog prostora obe konfiguracije mašine. Na slici 4 prikazana je obrada radnog predmeta u vertikalnoj i horizontalnoj konfiguraciji mašine, pri čemu je verifikovana mogućnost dinamičke rekonfigurabilnosti. Program obrade je sadržavao potprograme za obradu radnog predmeta u vertikalnoj i horizontalnoj konfiguraciji, razdvojene instrukcijom M6 za izmenu alata koji u tabeli alata sadrži

podatak o orijentaciji alata $B = -90^\circ$. Nakon izmene alata i manualnog zakretanja motornog vretena za -90° , operater je potvrdivši da je operaciju završio signalizirao kinematičkom modulu da izvrši promenu toka izvršavanja, odnosno pređe sa vertikalnog na horizontalni kinematički algoritam.

3.2 Verifikacija kontrole digitalnog dvojnika



Slika 5. Digitalni dvojnici i realna mašina upravljani istim upravljačkim signalima

Digitalni dvojnici mašine je iskorišćen za primenu nove metodologije „virtuelnog projektovanja“ upravljačkog sistema mašine alatke. Tokom razvoja mašine, implementiran je digitalni dvojnici kao egzaktna virtuelna kopija realne mašine u kinematičkom smislu. Kinematičke funkcije za rekonfigurabilnu mašinu su razvijene i testirane bez korišćenja realne mašine.

Kompletna validacija funkcija

razvijenog upravljačkog sistema je omogućena integracijom svih razvijenih softverskih funkcija i hardverskih modula sa realnom mašinom alatom. Pri testiranju, realna mašina i njen digitalni dvojnik prate tok istog programa obrade, pri čemu se realna i virtuelne ose kreću simultano u realnom vremenu kontrolisane istim upravljačkim signalima, slika 5.

4. ZAKLJUČAK

Najbitniji rezultati koji su predstavljeni u radu su: promenljiv tok izvršavanja kinematičkog algoritma mašine, dinamički rekonfigurabilan upravljački sistem i digitalni dvojnik. Razvijeni upravljački sistem predstavlja nisko-budžetno brzo rešenje u slučajevima kada se javlja potreba za retrofitom, modernizacijom starih CNC mašina alatki. Otvorena arhitektura primenjenog softverskog sistema omogućava razvoj i implementaciju složenih kinematičkih funkcija za najrazličitije mašine alatke. U radu je predstavljena mogućnost primene digitalnog dvojnika u svrhu „virtuelnog projektovanja“, odnosno validacije funkcija upravljanja. Predmetna mašina se koristi za istraživanja i edukaciju na Šumarskom fakultetu, Univerziteta u Beogradu.

7. LITERATURA

- [1] Rajkumar, R., Lee, I., Sha, L., and Stankovic, J.: *Cyber-physical systems: The next computing revolution*, Proceedings of the 47th ACM/IEEE, Design Automation Conference (DAC), str.731-736, Anaheim, CA, 13-18 June 2010; DOI: 10.1145/1837274.1837461.
- [2] Derojeda, K., Rouwmaat, E., Probst, L., and Frideres, L.: *Internet of Things: Smart Machines and Tools*, Business Innovation Observatory, European Commission, Brussels, Belgium, 2015; Contract No 190/PP/ENT/CIP/12/C/N03C01.
- [3] Kagermann, H., Wahlster, W., and Helbig, J.: *Recommendations for Implementing the Strategic Initiative INDUSTRIE 4.0*, German Academy of Science and Engineering, Munich, Germany, 2013.
- [4] Liu, C., and Xu, X.: *Cyber-physical machine tool - The era of machine tool 4.0*, Procedia CIRP 63, str.70-75, 2017. DOI: 10.1016/j.procir.2017.03.078.
- [5] Hoffmann, P., Schumann, R., Maksoud, T. M. A., and Premier, G. C.: *Virtual commissioning of manufacturing systems: a review and new approaches for simplification*, Proceedings of the 24th European Conference on Modelling and Simulation, str. 175-181, 1-4 Jun, Kuala Lumpur, Malaysia.
- [6] Lee, C. G., and Park, S. C.: *Survey on the virtual commissioning of manufacturing systems*, Journal of Computational Design and Engineering 1(3), str. 213-222, 2014; DOI: 10.7315/JCDE.2014.021.
- [7] Rakic, A., Zivanovic, S., Dimic, Z., Knezevic, M.: *Digital Twin Control of Multi-Axis Wood CNC Machining Center Based on LinuxCNC*, BIORESOURCES, vol. 16 br. 1, str. 1115-1130, 2021.
- [8] Zivanovic, S., Dimic, Z., Rakic, A., Slavkovic, N., Kokotovic, B., Manasijevic, S.: *Programming methodology for multi-axis CNC woodworking machining center for advanced manufacturing based on STEP-NC*, Wood Material Science & Engineering, 2022; DOI:10.1080/17480272.2022.2057816

Dimić, Z., Pavlović D., Živanović, S., Furtula, M., Đurković, M.

DYNAMIC RECONFIGURABLE CONTROL SYSTEM WITH VARIABLE FLOW OF EXECUTION OF KINEMATIC ALGORITHM

Abstract: *The paper presents an open architecture control system implemented on a 3-axis CNC woodworking milling machine that can work in both vertical and horizontal configurations, as well as control over digital twin. The development of a control system through a digital twin is motivated by research and educational requirements. The considered CNC woodworking system is supported by an equivalent virtual machine in the control system as a digital twin. A configured virtual machine is used to simulate processing and verification of the control system. One test object is shown, which was processed in vertical and horizontal configuration to verify the effectiveness of the developed control systems based on LinuxCNC.*

Key words: *Reconfigurable machine tools, CNC woodworking milling machine, LinuxCNC, Digital twin.*