

# VÝPOČET CREEPOVÉHO POŠKOZENÍ SVORNÍKŮ TĚLESA PARNÍ TURBÍNY

## CREEP DAMAGE COMPUTATIONS OF STEAM TURBINE BOLTING

Jan Lazar, Petr Polcar a Karel Liška

Výzkumný a zkušební ústav Plzeň s.r.o., Tylova 1581/46, 301 001 Plzeň

### Abstrakt

Svorníky, které k sobě tisknou horní a spodní díl tělesa parní turbíny, jsou vystaveny značnému mechanickému a teplotnímu zatížení, což může vést k takovému prodloužení v důsledku vysokoteplotního tečení (creepu), které již ohrožuje těsnost turbíny. V tomto příspěvku jsou prezentovány výsledky výpočtů creepu svorníků 840 mm dlouhých, s dřikem o průměru 125 mm, vyrobených z martenzitické oceli 1.4913+QT nebo z niklové slitiny Inconel 718, vše s použitím 1D modelu sestavy svorník–turbína. Cílem práce bylo navrhnout bezpečný režim provozu svorníků s ohledem na těsnost turbíny a na celkové prodloužení svorníků při jejich vícenásobném použití. Svorníky byly při výpočtech (i) spojeny s tělesem turbíny z oceli P91, (ii) deformačně předepnuty až na 70 % meze kluzu, (iii) vystaveny teplotám dosahujícím 480 až 490 °C, a (iv) zatíženy vnější silou, např. od tlaku páry. Tato síla působí na svorník spolu se silou vyvolanou odporem turbíny proti sevření. Vzhledem k (i) nelineární závislosti rychlosti creepu na teplotním a mechanickém zatížení, (ii) nejistotám v modelu popisujícím creep a (iii) nejistotám v zatížení svorníků bylo nutné provést více výpočtů s různými variantami zatížení svorníku a nastavení modelů materiálů svorníku a turbíny. Výsledky výpočtů jsou následující: deformace svorníku z niklové slitiny je zanedbatelná, svorník z martenzitické oceli by měl udržet dělicí rovinu těsnou po dobu provozu přinejmenším 40 tisíc provozních hodin a měl by být použitelný přinejmenším na 3 provozní kampaně.

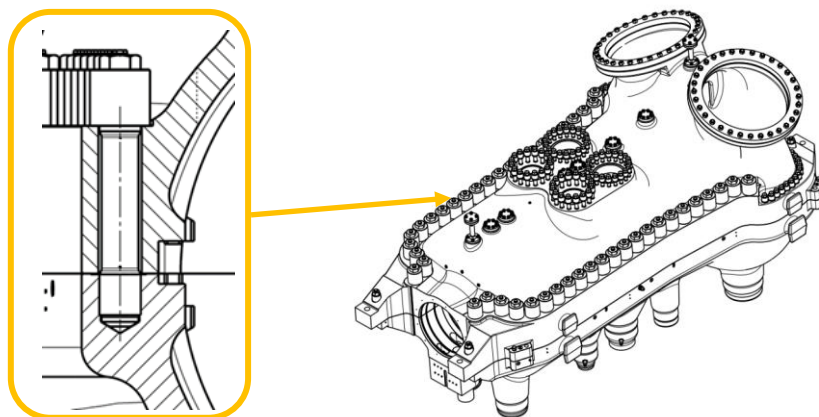
### Abstract

Bolts that compress together upper and lower parts of steam turbines are exposed to significant mechanical and thermal loadings. Their elongation due to creep deformation may lead to steam leakage in the turbine separating plane. In this paper, we present results of simulations of creep of bolts. The length of the bolts was 840 mm and the diameter of the shank was 125 mm, bolts are made either from 1.4913+QT martensitic steel or from Inconel 718 nickel alloy. Computational models of the bolt–turbine assembly are one-dimensional. The goal of the study was to propose the safe use/reuse of the bolts with respect to the turbine's tightness and their elongation. The bolts were assumed to be (i) connected to the turbine made of P91 steel, (ii) preloaded up to 70 % of their respective yield strength, (iii) exposed to temperatures 480–490 °C and loaded by an external force, e.g., due to the steam pressure, this force acts simultaneously with the force exerted by the turbine's clamping resistance. Due to (i) nonlinear dependency of creep rate on temperature and mechanical loading, (ii) uncertainties of the creep model and (iii) uncertainties in the loadings, it was necessary to run several simulations with different material models and loading scenarios. The results are as follows: the deformation of Inconel 718 bolts is negligible, martensite bolts should ensure tightness in separating plane for at least 40 thousand hours of operation and it may be reused at least 3 times.

### Úvod a motivace

Díky vyšším teplotám vstupní páry mohou parní turbíny dosahovat vyšších účinností, ovšem za cenu rostoucích teplotních zatížení tělesa turbíny. Při teplotách téměř 500 °C prodělávají mnohé běžně používané slitiny výraznou viskoplastickou deformaci – creep – i při napětích v řádu desítek MPa. Jedněmi z nejzatíženějších součástí tělesa turbíny jsou svorníky, které musejí zajistit těsnost turbíny v dělicí rovině, tj. v místě kontaktu mezi horním a spodním dílem.

Tento příspěvek se věnuje výpočtům creepu svorníků s cílem odhadnout (i) dobu provozu turbíny, po kterou svorníky udrží dělicí rovinu těsnou pro únik páry a (ii) počet cyklů „utažení–provoz“, které mohou svorníky prodělat, aniž by došlo k jejich poškození, vše s použitím 1D modelu sestavy svorník–turbína. Byly uvažovány svorníky (a) z martenzitické oceli 14913+QT, v dalším textu označované jako „X19“, a (b) z niklové slitiny Inconel 718, v obou případech měly svorníky tytéž základní rozměry: celkovou délku 840 mm a průměr dřívku 125 mm. Těleso turbíny je vyrobeno z lité oceli P91, viz obr. 1.

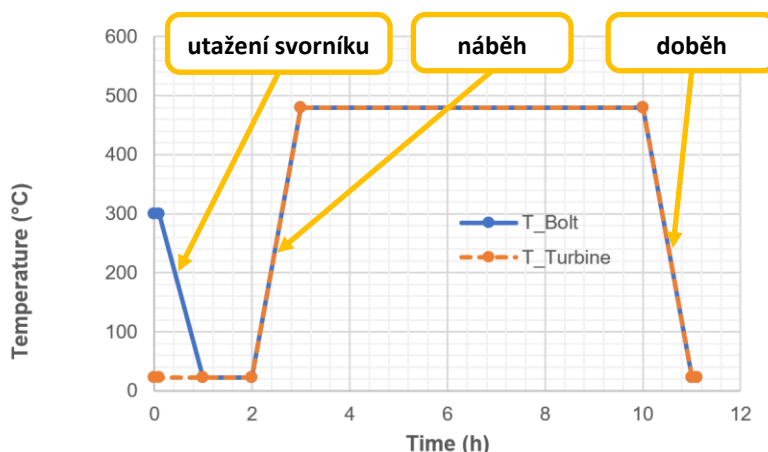


Obr. 1: Svorník a parní turbína

V literatuře lze dohledat práce, věnující se výpočtům creepu svorníků, viz např. [1], [2]. Nejsou ale použitelné pro odhad deformace v případě, kdy jsou hodnoty všech následujících parametrů zatíženy značnou nejistotou: (i) deformační předepnutí, (ii) teplotní zatížení a (iii) zatížení vnější silou (např. od tlaku páry, tato síla působí na svorník spolu se silou vyvolanou odporem turbíny proti sevření).

Výpočetní analýza creepu svorníku se stává z následujících dílčích úkolů: (i) zjištění statických materiálových charakteristik, (ii) formulace modelů creepu, tj. modelu viskoplastické deformace, (iii) sestavení matematického modelu sestavy svorník–turbína, (iv) určení zatížení, (v) provedení výpočtů pro různé hodnoty zatížení a jejich kombinace a (iv) formulace doporučení pro provoz svorníků.

### Metodika, popis modelů



Obr. 2: Teplotní zatížení svorníku a turbíny, příklad pro čas provozu 10 hodin

Výpočetní model zohledňuje statické elasto-plastické chování modelovaných dílů (svorníku, tělesa turbíny a matice), jejich teplotní roztažnost a viskoplastickou deformaci (creep). Teploty jednotlivých dílů jsou vstupními parametry výpočtů. Model simuluje předpokládaný scénář

provozu svorníku: utažení, náběh na provozní teplotu, výdrž na teplotě a doběh na teplotu okolí, viz obr. 2.

### Modely chování materiálů

Modul pružnosti,  $E$ , závislost napětí,  $\sigma$ , na poměrném prodloužení,  $\varepsilon$ , koeficient teplotní roztažnosti ( $\alpha$  [ $K^{-1}$ ]) jsou závislé na teplotě,  $T$ , a převzaty z [3] až [8].

Model předpokládá, že rychlost poměrné deformace v důsledku creepu,  $\dot{\varepsilon}_{Cr}$ , je závislá na teplotě, působícím napětí a velikosti již prodělané creepové deformace,  $\varepsilon_{Cr}$ . Výsledky výpočtů jsou velmi citlivé na volbu modelu creepu a na nastavení parametrů tohoto modelu, zejména pro materiál martenzitických svorníků – vysoce legovanou chrom-molybdenovou ocel X19. Model creepu oceli P91 byl formulován dle [9], viz rovnice (1) níže, a je tvořen součtem dvou členů označených indexy L (low stress range) a H (high stress range), které mají charakter tzv. Nortonova vztahu pro sekundární creep („Norton power law“) a Arrheniova vztahu pro zohlednění teplotní závislosti. Hodnoty parametrů modelu jsou uvedeny v tab. 1.

$$\dot{\varepsilon}_{Cr} = A_L \sigma^{n_L} \exp\left(-\frac{Q_L}{RT}\right) + A_H \sigma^{n_H} \exp\left(-\frac{Q_H}{RT}\right). \quad (1)$$

Tab. 1: Ocel P91, Parametry modelu creepu

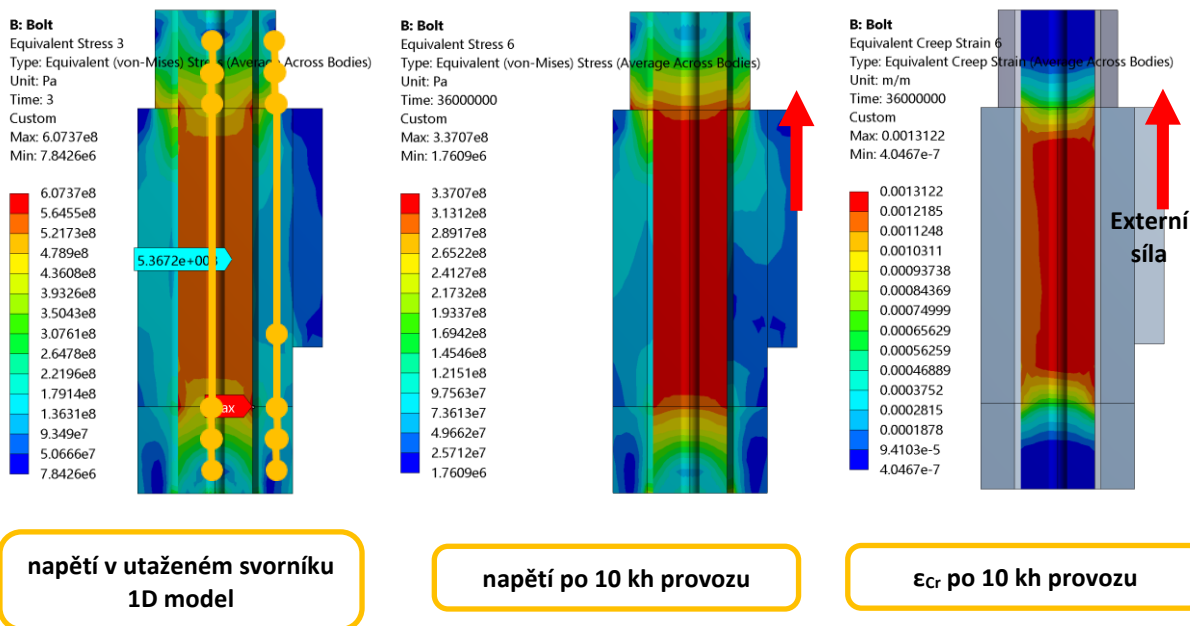
Parametr	Jednotka	Hodnota
$A_L$	% MPa <sup>-n<sub>L</sub></sup> /h	3,60E+2
$n_L$	-	1
$Q_L$	kJ/mol	150
$A_H$	MPa <sup>-n<sub>H</sub></sup> /s	9,72E-01
$n_H$	-	17
$Q_H$	kJ/mol	670

Oceli X19 se věnuje daleko méně zdrojů [6], proto byly použity i informace o creepu martenzitických ocelí podobného složení a zpracování. Výsledný model má stejnou strukturu jako rovnice (1), obsahuje ale tři sčítance (low/mid/high stress range). Členy Low a Mid navíc zohledňují primární stadium creepu dle [10]. Podkladová data pro nastavení modelu creepu oceli X19 byla převzata z [11] a [12].

Inconel 718 nepodléhá při daných zatíženích významné creepové deformaci,  $\dot{\varepsilon}_{Cr} \approx 0$ .

### Model sestavy svorník–turbína

Požadované výstupy je možné stanovit i pomocí 1D modelu, viz obr. 3 vlevo. Bylo potřeba ověřit, zda jsou předpoklady, vlastní 1D modelu, opodstatněné a jestli nedochází k silně lokalizovanému nárůstu napětí, které není vyrovnáno creepovou deformací (rychlost creepu je nejvyšší v místech s nejvyšším napětím, viz exponenty  $n_L$  a  $n_H$  v tab. 1). Výsledky výpočtu na 3D MKP modelu jsou uvedeny na obr. 3, při výpočtu byl použit zjednodušený model creepu – pouze člen pro mid stress range bez uvažování primárního stadia creepu.



Obr. 3: Zatížený svorník a turbína, podélný řez 3D modelem svorníku: rozložení napětí v utaženém svorníku s naznačenými polohami uzlů 1D modelu (vlevo), napětí po 10 tis. hodin provozu (uprostřed), creepová deformace po 10 tis. hodin provozu (vpravo), při výpočtu byl použit zjednodušený model creepu svorníku

Napětí je lokalizováno v oblasti dříku a s rostoucí dobou zatížení dochází k homogenizaci napětí po průřezu dříku, použití 1D modelu je korektní. 1D model, skládající se z 12 uzlů a 11 elementů, byl vytvořen v programovacím prostředí MATLAB, které dovoluje formulovat libovolný model creepové deformace materiálu.

### Zatížení

Každé z uvažovaných zatížení svorníku, tj. utažení, provozní teplota a působící externí síla, je známo jen se značnou nejistotou: (i) utažení probíhá pootočením matice svorníku prodlouženého ohřevem – pootočení je možné provádět s relativní nepřesností  $\pm 7\%$ , (ii) teplotu vstupní páry předpokládáme v rozmezí 480 až 490 °C a (iii) a externí sílu můžeme jen odhadovat, např. jako násobek síly od tlaku vstupní páry, která připadá na 1 svorník a byla odhadnuta na 1,5 MN.

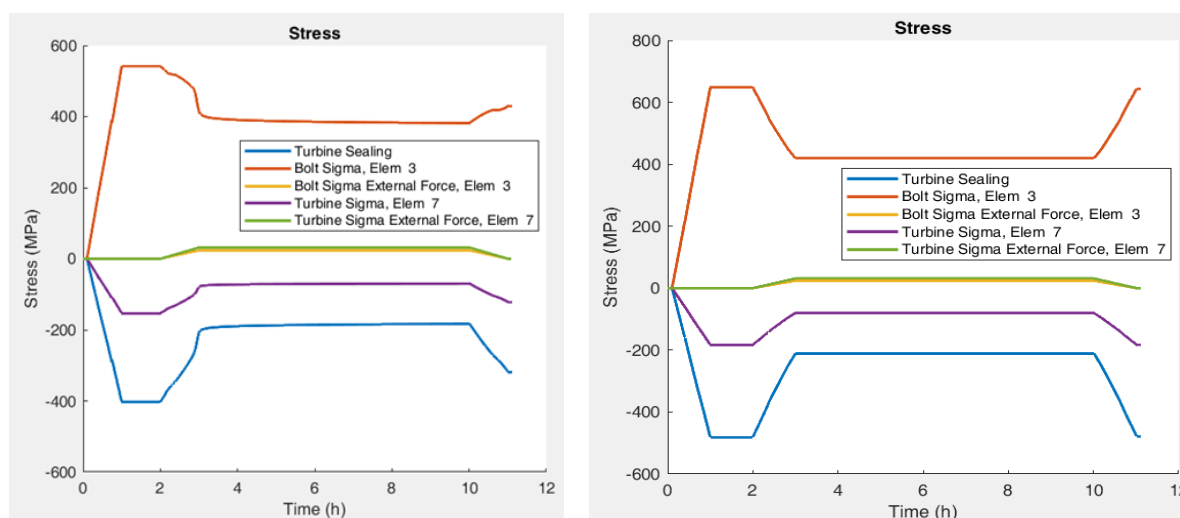
### Výsledky výpočtů

Výsledky jsou shrnuty v tab. 2, ve které je uvedena citlivost creepu na hodnoty zatížení. Z hlediska provozu je zásadní, aby nedošlo ke ztrátě těsnosti v dělicí rovině. Jako kritérium těsnosti byl použit tlak v dělicí rovině – turbína je těsná, je-li vyšší než trojnásobek nejvyššího tlaku páry. Na obr. 4 jsou zobrazeny průběhy napětí v jednotlivých elementech 1D modelu pro teplotní zatížení z obr. 2.

Tab. 2: Výsledky výpočtu prodloužení svorníku z oceli X19:  $t_{Run}$  značí dobu výdrže na provozních podmínkách,  $\Delta\varepsilon_{Cr}$  přírůstek creepové deformace,  $\Delta\Delta\varepsilon_{Cr}$  odchylka  $\Delta\varepsilon_{Cr}$  proti referenčnímu stavu,  $T$  provozní teplotu,  $F_{Ext}$  vnější síla, působící na horní díl turbíny v blízkosti svorníku

#	$t_{Run}$	$\Delta\varepsilon_{Cr}$	$\Delta\Delta\varepsilon_{Cr}$	Tlak v dělicí rovině	Odchylka proti referenčnímu zatížení ( $T = 480\text{ °C}$ , $F_{Ext} = 0$ , utažení dle instrukce)
	[h]	[%]		[MPa]	
1	10000	0,134	0	-156,7	
2	10000	0,146	+0,012	-82,3	$F_{Ext} = 1,5\text{ MN}$
3	10000	0,156	+0,022	-8,4 MPa, -20 MPa @ 7400 h	$F_{Ext} = 3,0\text{ MN}$
4	10000	0,163	+0,029	-136,8	$T = 490\text{ °C}$
5	10000	0,150	+0,026	-162,7	Utažení +7,5 %
6	10000	0,128	-0,006	-170,0	svorník použit podruhé
7	10000	0,135	+0,001	-157,1	žádný creep turbíny
8	10000	0,198	+0,064	-62,3	$T = 490\text{ °C}$ , $F_{Ext} = 1,5\text{ MN}$ , Utažení +7,5 % žádný creep turbíny
9	10000	0,194	+0,060	-64,3	$T = 490\text{ °C}$ , $F_{Ext} = 1,5\text{ MN}$ , Utažení +7,5 % žádný creep turbíny, svorník použit podruhé
10	100000	0,274	0	0 @ 77500h, -20 MPa @ 55900 h	$F_{Ext} = 1,5\text{ MN}$
11	100000	0,300	+0,026	0 @ 68400 h, -20 MPa @ 42100 h	$T = 490\text{ °C}$ , $F_{Ext} = 1,5\text{ MN}$ , Utažení +7,5 % žádný creep turbíny

Výpočetní model předpovídá následující: (i) při opakovaných použití je nárůst prodloužení svorníku prakticky stejný jako při prvním použití, (ii) creep tělesa turbíny v důsledku sevření svorníkem je zanedbatelný a celkové prodloužení svorníku prakticky neovlivní, (iii) zásadní vliv na těsnost spoje má velikost externí síly a (iv) provozní teplota a utažení mají mírný vliv na prodloužení svorníku, při dlouhodobém provozu mohou ovlivnit čas do ztráty těsnosti turbíny o cca 25 %.



Obr. 4: Napětí ve svorníku, turbíně a dělicí rovině pro dobu provozu 10 hodin; teplotní zatížení dle obr. 2; svorník z martenzitické oceli X19 (vlevo) a niklové slitiny Inconel 718 (vpravo)

## Závěr

Z výsledků výpočtů vyplývá, že pouze svorníky z materiálu X19 vykazují za uvažovaných provozních podmínek ( $480\text{ °C}$ , napětí do  $500\text{ MPa}$ ) výrazné prodloužení v důsledku creepu. Pro dobu provozu (od utažení) kratší než 10 tisíc hodin lze jako horní odhad výsledků tohoto

modelu položit  $\varepsilon_{Cr} = 0.2 \%$  pro první stejně jako pro každé další utažení. Pro delší dobu provozu lze jako horní odhad položit  $\varepsilon_{Cr} = 0.3 \%$  s tím, že již po cca 40 tisících hodinách může tlak v dělicí rovině poklesnout pod hodnotu 20 MPa (trojnásobek maximálního tlaku páry v turbíně). Bereme-li jako hranici pro bezpečné prodloužení svorníku  $\varepsilon_{Cr} = 1 \%$ , pak by měl být svorník použitelný alespoň 3x.

## Literatura

- [1] EPRI (1999): *High-Temperature Bolting Life Prediction and Life Assessment*. Report TR-113529, EPRI, Palo Alto (CA).
- [2] EPRI (2008): *Steam Turbine Bolting Maintenance Guide: Revision 1 of 1013341*. Report 1016958, EPRI, Palo Alto (CA).
- [3] EPRI (2013): *The Grade 91 Steel Handbook*. Report 3002001465, EPRI, Palo Alto (CA).
- [4] *Steel 56T5 X19CrMoNbVN11-1 Data Sheet*. Aubert&Duval Company, [online]. Available at: <https://www.aubertduval.com/alloy/675/>
- [5] *SINOXX 4313 Steel Data Sheet*. Slovenian Steel Group, [online]. Available at: <https://steelselector.sij.si/steels/PK340.html>
- [6] ČNI (2014): *ČSN EN 10269, Oceli a niklové slitiny na upevňovací prvky pro použití při zvýšených a/nebo nízkých teplotách*. Český normalizační institut, Praha.
- [7] VZÚ Plzeň (2008): *Protokol č. 0853-0239-01A, měření statické pevnosti*. Protokol, Výzkumný a zkušební ústav Plzeň s.r.o., Plzeň.
- [8] NRIM (2011): *NIMS Creep Data Sheet No. 59*. National Research Institute for Metals, Japan.
- [9] EPRI (2016): *Life Management of 9Cr Steels – Development of a Creep Continuum Damage Mechanics Constitutive Model for Creep Strength Enhanced Ferritic Steels*. Report 3002009232, EPRI, Palo Alto (CA).
- [10] Altenbach, H., Naumenko, K., Gorash, Y. (2008): *Creep Analysis for a Wide Stress Range Based on Stress Relaxation Experiments*. International Journal of Modern Physics B, Vol. 22, pp. 5413-5418. ISSN 0217-9792
- [11] NRIM (1998): *NIMS Creep Data Sheet No. 10B*. National Research Institute for Metals, Japan.
- [12] NRIM (1997): *NIMS Creep Data Sheet No. 44*. National Research Institute for Metals, Japan.