

ANDRÉ DIDIERJEAN

Cobordisme fibré et approximation d'une sous-variété singulière par des sous-variétés C^∞

Annales de l'institut Fourier, tome 33, n° 1 (1983), p. 277-306

http://www.numdam.org/item?id=AIF_1983__33_1_277_0

© Annales de l'institut Fourier, 1983, tous droits réservés.

L'accès aux archives de la revue « Annales de l'institut Fourier » (<http://annalif.ujf-grenoble.fr/>) implique l'accord avec les conditions générales d'utilisation (<http://www.numdam.org/conditions>). Toute utilisation commerciale ou impression systématique est constitutive d'une infraction pénale. Toute copie ou impression de ce fichier doit contenir la présente mention de copyright.

NUMDAM

Article numérisé dans le cadre du programme
Numérisation de documents anciens mathématiques

<http://www.numdam.org/>

COBORDISME FIBRE ET APPROXIMATION D'UNE SOUS-VARIÉTÉ SINGULIÈRE PAR DES SOUS-VARIÉTÉS C^∞

par André DIDIERJEAN

Vers 1955, en utilisant un argument de cobordisme R. Thom donne un premier exemple de singularité isolée algébrique non lissable, contredisant ainsi une célèbre conjecture de F. Severi (1909). Dans un article paru en 1973, R. Hartshorne fait le point sur ces problèmes de lissage et redonne une démonstration du contre-exemple de R. Thom. En 1978, E. Rees et E. Thomas montrent comment la méthode de R. Thom permet d'associer à toute singularité isolée d'une sous-variété plongée dans une variété lisse une classe de L -équivalence qui est l'obstruction à une notion de lissage topologique de la singularité considérée. Ils calculent un certain nombre de ces obstructions dans le cas de variétés complexes.

Poursuivant cette idée, on montre, dans la deuxième partie de ce travail, comment le cobordisme fibré fournit des obstructions au problème de lissage topologique de singularités « régulières » sur un lieu singulier compact.

Le cobordisme fibré, introduit par W. Shih en 1966, a été calculé ces dernières années dans le cas orienté pour des fibrés de base un cercle (M. Kreck, P. Melvin, F. Bonahon). Utilisant une « pseudo » représentation pour les groupes de cobordisme fibré, on les exprime dans la première partie de ce travail en fonction d'invariants classiques, dans le cas des petites dimensions de la fibre.

Ainsi les résultats connus sur le cobordisme fibré ou sur son image dans celui de Conner et Floyd nous permettent de calculer certaines obstructions du problème de lissage précédent.

A. COBORDISME FIBRE EN DIMENSIONS ZERO UN ET DEUX

1. Une représentation du cobordisme fibré.

Soit F une variété orientée, compacte, connexe sans bord (resp. avec bord) de dimension n et $\text{Diff}(F)$ le groupe des difféomorphismes de F respectant l'orientation. Ce groupe est muni de la topologie C^∞ . On note $D_p(F)$ le groupe des difféomorphismes de la réunion disjointe de p exemplaires de F . Les éléments du groupe $D_p(F)$ peuvent être décrits comme le produit d'une matrice de permutation de p éléments par une matrice diagonale dont les éléments sont des difféomorphismes de F . Un tel élément est appelé une matrice monomiale à coefficients dans le groupe $\text{Diff}(F)$. On notera $D_p(F) = \Sigma_p \wr \text{Diff}(F)$. Le morphisme $i_p : D_p(F) \rightarrow D_{p+1}(F)$, $\varphi \rightarrow \varphi \parallel \text{id}$ est injectif. On note $D(F)$ la limite, munie de la topologie de la limite inductive du système inductif $(D_p(F), i_p)_{p \in \mathbb{N}}$. Soit $B_{D(F)}$ le classifiant associé à ce groupe topologique.

D'autre part, soit I_n (resp. J_n) l'ensemble des classes d'isomorphie de variétés orientées, compactes, connexes, sans bord (resp. avec bord) de dimension n . On pose

$$V_n = \prod'_{F \in I_n} B_{D(F)} \quad \text{et} \quad W_n = \prod'_{W \in J_n} B_{D(W)}$$

où \prod' désigne le produit réduit, i.e. la limite inductive sur les sous-ensembles d'indice fini de l'ensemble I_n (resp. J_n).

Exemples 1.1 (cas des dimensions zéro et un). — Il y a deux variétés connexes, orientées de dimension 0 sans bord, le point muni des orientations $+$ ou -1 . Pour tout entier p , les groupes $D_p(+1)$ et $D_p(-1)$ s'identifient à Σ_p , le groupe des permutations de p éléments. D'où on a $V_0 = B_{\Sigma_\infty} \times B_{\Sigma_\infty}$.

— Le segment $I = [-1, 1]$ orienté de -1 vers $+1$ ou de $+1$ vers -1 nous donne les seules variétés orientées, connexes à bord de dimension 1. On a ainsi $W_1 = B_{D(I)} \times B_{D(I)}$.

Le groupe des difféomorphismes du segment préservant l'orientation se rétracte par déformation sur l'identité. L'application

$\Sigma_p \subset D_p(I)$ associant à une permutation la matrice monomiale dont les coefficients sont l'identité du segment I , induit une équivalence d'homotopie : $i : B_{\Sigma_\infty} \longrightarrow B_{D(I)}$.

– Le cercle S^1 et ses deux orientations sont les deux variétés orientées, connexes sans bord de dimension 1. D'où

$$V_1 = B_{D(S^1)} \times B_{D(S^1)}.$$

Le groupe des difféomorphismes du cercle préservant l'orientation, se rétracte par déformation sur le sous-groupe des rotations $SO(2)$. L'injection du groupe G des matrices monomiales à coefficients dans le groupe $SO(2)$, dans le groupe $D(S^1)$ induit une équivalence d'homotopie : $i : B_G \longrightarrow B_{D(S^1)}$.

Soit X un espace topologique compact ; on a :

PROPOSITION 1.2. – *L'ensemble des classes d'homotopie d'applications de X dans V_n (resp. W_n) est muni naturellement d'une structure de monoïde abélien.*

Démonstration. – L'ensemble des classes d'isomorphie de fibrés C^∞ , orientés sur X , de fibre une variété différentiable C^∞ compacte de dimension n sans bord, noté \mathcal{G}_n^X est un monoïde abélien pour la loi de réunion disjointe des fibrés. Deux éléments Z_1 et Z_2 de \mathcal{G}_n^X sont dits « stablement isomorphes », s'il existe deux fibrés triviaux sur X , $X \times F_1$ et $X \times F_2$ tels que les réunions disjointes $Z_1 \amalg X \times F_1$ et $Z_2 \amalg X \times F_2$ soient isomorphes. On note $\widetilde{\mathcal{G}}_n^X$ le quotient de \mathcal{G}_n^X par cette relation d'équivalence. C'est un monoïde abélien pour la loi de réunion disjointe. On montre alors que ce monoïde s'identifie naturellement à l'ensemble des classes d'homotopie des applications continues de X dans l'espace V_n . A un fibré sur X on associe une application classifiante de l'espace X dans le classifiant du groupe des difféomorphismes de la fibre de ce fibré. Par passage à la limite, ceci nous définit une correspondance $\widetilde{\mathcal{G}}_n^X \longrightarrow [X, V_n]$.

LEMME 1.3. – *Cette correspondance est une bijection naturelle : $[X, V_n] \xrightarrow{\sim} \widetilde{\mathcal{G}}_n^X$.*

Démonstration. – Soit $f : X \longrightarrow V_n$ une application continue. L'espace X étant compact, il existe un nombre fini de variétés F_1, \dots, F_k telles que l'application f se factorise à travers le sous-

espace $B_{D_{i_1}}(F_1) \times \dots \times B_{D_{i_k}}(F_k)$ de $V_n = \prod'_{F \in I_n} B_{D(F)}$. On associe alors à f la classe du fibré correspondant à ce relèvement. Les homotopies se relevant de même dans des produits finis de classifiants, cette correspondance est bien définie de l'ensemble $[X, V_n]$ dans $\tilde{\Omega}_n^X$. On vérifie de façon analogue qu'elle est inverse de la correspondance définie précédemment. \square

On rappelle que deux fibrés différentiables C^∞ sur X , orientés, Z_0 et Z_1 , de fibre une variété différentiable compacte de dimension n sans bord, sont dits « cobordants fibrés » s'il existe un fibré différentiable C^∞ orienté, à bord H , tel que le bord de H soit isomorphe en tant que fibré à la réunion disjointe $Z_0 \amalg (-Z_1)$; $-Z_1$ désignant le fibré Z_1 muni de son orientation opposée. L'ensemble Ω_n^X des classes de « cobordisme fibré », muni de la structure de groupe abélien induite par la réunion disjointe, est appelé n -ième groupe de cobordisme fibré sur X .

Pour toute variété W de bord une variété F , l'homomorphisme de restriction au bord des difféomorphismes de la variété W induit une application continue : $\partial_{n+1} : W_{n+1} \longrightarrow V_n$. D'autre part le groupe Ω_n^X se scinde naturellement en $\Omega_n \oplus \tilde{\Omega}_n^X$, le n -ième groupe de cobordisme orienté des variétés de dimension n , Ω_n , représentant les classes des fibrés triviaux dans Ω_n^X . Soit $P_n : [X, V_n] \longrightarrow \tilde{\Omega}_n^X$, l'application associant à une classe de fibrés sa classe de cobordisme fibré.

PROPOSITION 1.4. — *La suite*

$$[X, W_{n+1}] \xrightarrow{\partial_{n+1}} [X, V_n] \xrightarrow{P_n} \tilde{\Omega}_n^X \longrightarrow 0$$

est exacte. C'est-à-dire :

(i) $P_n \circ \partial_{n+1} = 0$;

(ii) $P_n(\alpha_1) = P_n(\alpha_2) \iff \exists \beta \in [X, W_{n+1}] \mid \partial_{n+1}(\beta) = \alpha_1 \amalg -\alpha_2$,

où $-\alpha_2$ désigne la classe d'un fibré représentant α_2 muni de son orientation opposée.

Démonstration. — Cette proposition est une conséquence de la description géométrique donnée au lemme 1.3. La réduction au groupe $\tilde{\Omega}_n^X$ correspond à la relation de « stablement isomorphe » pour les fibrés. \square

Remarque. — Ce paragraphe écrit dans le cadre du cobordisme orienté, se transcrit dans celui du cobordisme non orienté. On prend alors toutes les classes d'isomorphie des variétés connexes d'une dimension n et $\text{Diff}(F)$ désigne tous les difféomorphismes d'une variété F . On notera également par V_n et W_n les espaces classifiants correspondant à ce cas quand il n'y a pas d'ambiguïté.

2. Calculs en dimension zéro.

a) Cas du cobordisme orienté

Pour ce cas, en utilisant la description de l'exemple 1.1, la proposition 1.4 nous donne la suite exacte de monoïde suivante :

$$[X, B_{\Sigma_\infty} \times B_{\Sigma_\infty}] \xrightarrow{\partial_1} [X, B_{\Sigma_\infty} \times B_{\Sigma_\infty}] \xrightarrow{p_1} \tilde{\Omega}_0^X \longrightarrow 0.$$

Si Δ désigne le sous-monoïde diagonal du produit $[X, B_{\Sigma_\infty}] \times [X, B_{\Sigma_\infty}]$, c'est-à-dire : $\Delta = \{(\alpha, \beta) \in [X, B_{\Sigma_\infty}] \times [X, B_{\Sigma_\infty}] \mid \alpha = \beta\}$, on a :

LEMME 2.1. — *L'image du morphisme ∂_1 s'identifie au sous-monoïde Δ .*

Démonstration. — Le diagramme suivant est commutatif :

$$\begin{array}{ccc} [X, B_{\Sigma_\infty}] \times [X, B_{\Sigma_\infty}] & \xrightarrow{\partial_1} & [X, B_{\Sigma_\infty}] \times [X, B_{\Sigma_\infty}] \\ \pi \downarrow & \nearrow \Delta & \\ [X, B_{\Sigma_\infty}] & & \end{array}$$

où π désigne la loi de monoïde de l'ensemble $[X, B_{\Sigma_\infty}]$ et Δ le morphisme diagonal, $\Delta(\alpha) = (\alpha, \alpha)$. Cette commutativité résulte alors de la remarque géométrique suivante :

Un fibré ayant pour fibre des segments orientés a pour bord la réunion disjointe de deux exemplaires du même revêtement, chaque exemplaire orienté différemment. Le morphisme π étant surjectif, on a $\text{Im } \partial_1 = \Delta$. □

Soit $\text{Hom}_c(\pi_1(X), \Sigma_\infty)$ l'ensemble des classes de conjugaison des homomorphismes du groupe $\pi_1(x)$ dans le groupe Σ_∞ . La réunion disjointe des permutations induit une structure de monoïde abélien sur $\text{Hom}_c(\pi_1(X), \Sigma_\infty)$.

LEMME 2.2. — *Le monoïde $[X, B_{\Sigma_\infty}]$ s'identifie naturellement au monoïde $\text{Hom}_c(\pi_1(X), \Sigma_\infty)$.*

Démonstration. — L'espace X étant compact, ce lemme est une conséquence de la classification des revêtements. \square

La suite exacte et les deux lemmes précédents nous donne :

PROPOSITION 2.3. — *Le groupe $\tilde{\Omega}_0^X$ est isomorphe au groupe de Grothendieck du monoïde $\text{Hom}_c(\pi_1(X), \Sigma_\infty)$.*

COROLLAIRE 2.4. — *Le groupe Ω_0^X est un groupe abélien libre, avec un générateur par classe de conjugaison de sous-groupe d'indice fini de $\pi_1(X)$.*

Démonstration. — Un revêtement connexe orienté sur X est bord fibré si et seulement si il est trivial.

En effet, le groupe fondamental $\pi_1(X)$ agit trivialement sur l'orientation des points de la fibre. La classe d'un revêtement est donc dans le sous-monoïde diagonal du monoïde

$$\text{Hom}_c(\pi_1(X), \Sigma_\infty) \times \text{Hom}_c(\pi_1(X), \Sigma_\infty)$$

si et seulement si elle est triviale.

Les générateurs de Ω_0^X sont donc les revêtements connexes sur X . La classification des revêtements sur X nous donne une correspondance biunivoque entre les revêtements connexes sur X de fibre un nombre fini de points et les classes de conjugaisons de sous-groupe de $\pi_1(X)$ d'indice fini. \square

b) Cas du cobordisme non orienté

Le point (resp. le segment $I = [0, 1]$) est la seule variété sans bord (resp. à bord) de dimension zéro (resp. un). Ainsi on a $V_0 = B_{\Sigma_\infty}$ et $W_1 = B_{D(I)}$. Soit $\Sigma'_k = \Sigma_k \cup \mathbf{Z}/2\mathbf{Z}$ le groupe des matrices monomiales de Σ_k à coefficients dans le groupe $\mathbf{Z}/2\mathbf{Z}$. Ce groupe s'identifie au sous-groupe du groupe $D_k(I)$, formé des matrices monomiales dont les coefficients sont soit l'identité, soit l'opposée de l'identité du segment I . Soit $i: \Sigma'_k \hookrightarrow D_k(I)$ cette identification.

Le groupe des difféomorphismes du segment se retractant sur son sous-groupe constitué de l'identité et de son opposée, l'application i induit un isomorphisme : $i: [X, B_{\Sigma'_k}] \xrightarrow{\sim} [X, B_{D(I)}]$.

D'autre part, une matrice monomiale du groupe Σ'_k est une matrice de permutation de $2k$ éléments. Soit $\partial : \Sigma'_k \longrightarrow \Sigma_{2k}$ cette identification. Par l'isomorphisme i précédent, on peut regarder ∂ comme consistant à prendre l'action obtenue au bord des segments sur lesquels Σ'_k opère.

Cette description et la proposition (1.4) précédente nous donne la suite exacte de monoïde suivante :

$$[X, B_{\Sigma'_\infty}] \xrightarrow{\partial} [X, B_{\Sigma_\infty}] \xrightarrow{P_0} \tilde{N}_0^X \longrightarrow 0.$$

Le groupe Σ'_∞ étant discret, pour tout espace X compact, le monoïde $[X, B_{\Sigma'_\infty}]$ s'identifie au monoïde $\text{Hom}_c(\pi_1(X), \Sigma'_\infty)$. On a alors :

PROPOSITION 2.6. — *Pour tout espace topologique compact, la suite de monoïde*

$$\text{Hom}_c(\pi_1(X), \Sigma'_\infty) \xrightarrow{\partial} \text{Hom}_c(\pi_1(X), \Sigma_\infty) \xrightarrow{P_0} \tilde{N}_0^X \longrightarrow 0$$

est exacte.

Soit H un sous-groupe d'indice fini du groupe $\pi_1(X)$ et E_H le revêtement connexe quotient du revêtement universel de X par l'action de H .

PROPOSITION 2.7. — *Le revêtement E_H est bord fibré si et seulement si $[N(H) : H]$ est pair, où $N(H)$ désigne le normalisateur du sous groupe H .*

Démonstration. — L'indice $[N(H) : H]$ est pair si et seulement si il existe une involution sans points fixes sur l'espace homogène $\pi_1(X)/H$ commutant à l'action par translation à gauche de $\pi_1(X)$ sur cet espace homogène ([23], p. 68). Cette involution est la multiplication à droite sur $\pi_1(X)/H$ par un élément de $N(H)$ qui n'est pas dans H , mais dont le carré est dans H . On regroupe alors les éléments de $\pi_1(X)/H$ en couples $(a, T(a))$, orbites de l'involution T .

La translation à gauche par les éléments de $\pi_1(X)$ opère sur l'espace homogène $\pi_1(X)/H$ par permutation des couples précédents et permutation des points des couples.

Ainsi l'application $\varphi : \pi_1(X) \longrightarrow \Sigma_{2k}$ représentant cette action de $\pi_1(X)$ sur l'espace homogène $\pi_1(X)/H$ se factorise à travers le groupe Σ'_k . \square

COROLLAIRE 2.8(*). — *Pour tout espace topologique compact X , le groupe $N_0^X = N_0 \oplus \tilde{N}_0^X$ est un espace vectoriel sur $\mathbf{Z}/2\mathbf{Z}$, avec un générateur par classe de conjugaison de sous-groupe H de $\pi_1(X)$ d'indice fini tel que $[N(H) : H]$ soit impair.*

Démonstration. — La réunion disjointe de deux exemplaires du même revêtement E étant bord du cylindre $E \times I$, le groupe N_0^X est un espace vectoriel sur $\mathbf{Z}/2\mathbf{Z}$. Tous les revêtements connexes sur X étant isomorphes à un quotient E_H du revêtement universel de X , la proposition précédente nous donne le résultat. \square

Exemples 2.9. — Si le groupe $\pi_1(X)$ est abélien, tous les revêtements connexes avec un nombre pair de points dans la fibre sont bord fibré.

— Si $|\pi_1(X)| = 2^k$ $N_0^X = \mathbf{Z}/2\mathbf{Z}$.

3. Une remarque sur les fibrés munis d'une involution.

Soit V une variété C^∞ compacte de dimension n et T une involution C^∞ sur V . On suppose de plus que T est soit sans points fixes, soit l'ensemble de ses points fixes est une sous-variété de codimension un. Soit $\text{Diff}_T(V)$ le sous-groupe des difféomorphismes de V commutant à cette involution.

PROPOSITION 3.1. — *Tout fibré C^∞ de fibre V et de groupe structural se réduisant à $\text{Diff}_T(V)$ est bord fibré pour la relation de cobordisme fibré non orienté.*

Démonstration. — On considère le cône de l'involution T , le quotient \bar{V} du produit $V \times [0, 1]$ par l'action de T au bord $V \times \{1\}$. L'ensemble des points fixes de l'involution étant soit vide, soit de codimension un, \bar{V} est une variété C^∞ à bord de bord V .

(*) Ce corollaire corrige le corollaire 2.6. de [8] suivant le résultat donné par R.E. Stong dans Math. Reviews 54, 2 8677 (1977).

Les difféomorphismes de V commutant avec l'involution T passent au quotient et s'étendent à la variété \bar{V} . \square

COROLLAIRE 3.2. — *Soit G un groupe de Lie compact possédant un élément d'ordre deux. Tout fibré principal de groupe G est bord fibré pour la relation de cobordisme non orientée.*

Démonstration. — Soit $\alpha \in G$ un élément d'ordre deux. L'action de α sur G par translation à droite : $\alpha : G \rightarrow G, g \mapsto g\alpha$, définit une involution sans points fixes sur G . Cette involution commute à l'action de G sur lui-même par les translations à gauche. \square

4. Calculs en dimensions un et deux.

a) *Cas de la dimension un*

PROPOSITION 4.1. — *Les groupes N_1^X et Ω_1^X sont nuls.*

Démonstration. — Le groupe des difféomorphismes du cercle S^1 se rétracte sur son sous-groupe des rotations $O(2)$.

Ainsi pour tout entier p le groupe $\Sigma_p \wr \text{Diff}(S^1)$ se rétracte sur son sous-groupe $\Sigma_p \wr O(2)$ qui, lui, s'identifie au sous-groupe correspondant de $\Sigma_p \wr \text{Diff}(D^2)$. Tout fibré C^∞ sur X de fibre p cercles S^1 est donc isomorphe au bord du fibré en disque correspondant. \square

b) *Cas de la dimension deux, l'espace X étant simplement connexe*

Dans le cas d'une base X simplement connexe, il suffit d'examiner le cas des fibrés de fibre connexe. En effet :

LEMME 4.2. — *Si le groupe $\pi_1(X) = 0$ et l'espace total d'un fibré sur X est connexe, alors sa fibre est aussi connexe.*

Démonstration. — Soit \bar{F} la réunion disjointe de k exemplaires d'une variété connexe F . On a $\text{Diff}(\bar{F}) = \Sigma_k \wr \text{Diff}(F)$.

La composante connexe par arc de l'identité du groupe $\text{Diff}(\bar{F})$ est donc le produit de k exemplaires de celle du groupe $\text{Diff}(F)$. On la note $\text{Diff}_0(\bar{F})$. La suite exacte

$$\text{Diff}_0(\bar{F}) \hookrightarrow \text{Diff}(\bar{F}) \longrightarrow \pi_0(\text{Diff}(\bar{F}))$$

nous donne la fibration d'espaces classifiants :

$$B_{\text{Diff}_0(\bar{F})} \longrightarrow B_{\text{Diff}(\bar{F})} \longrightarrow B_{\pi_0(\text{Diff}(\bar{F}))}.$$

Ainsi le groupe $\pi_1(X)$ étant nul, toute application classifiante dans $B_{\text{Diff}(\bar{F})}$ d'un fibré de fibre \bar{F} se relève à l'homotopie près dans l'espace $B_{\text{Diff}_0(\bar{F})}$. Cet espace étant le produit de k exemplaires de $B_{\text{Diff}(\bar{F})}$, un fibré de fibre \bar{F} est donc bien isomorphe à la réunion disjointe de k fibrés connexes de fibre F . \square

Les résultats connus sur l'homotopie des groupes de difféomorphisme des surfaces nous donnent alors :

PROPOSITION 4.3. — *Tout fibré connexe orienté (resp. non orienté) de fibre une réunion disjointe de sphères S^2 est un bord fibré pour la relation de cobordisme fibré orienté (resp. non orienté).*

Démonstration. — Le groupe $\text{Diff}(S^2)$ se rétractant sur son sous-groupe des rotations $O(3)$ [4], la situation est la même que celle de la proposition 2.8. \square

PROPOSITION 4.4. — *Tout fibré connexe orienté (resp. non orienté) de base simplement connexe et de fibre un tore T^2 est bord fibré pour la relation de cobordisme fibré orienté (resp. non orienté).*

Démonstration. — Un fibré C^∞ de fibre un tore et de base simplement connexe est isomorphe à un fibré principal de groupe structural le tore T^2 [4]. L'action de T^2 sur lui-même s'étendant à la variété à bord $S^1 \times D^2$, tout fibré de fibre un tore est bord du fibré de fibre le tore plein correspondant. \square

PROPOSITION 4.5. — *Si la base X est simplement connexe, le groupe Ω_2^X est nul.*

Démonstration. — Les fibrés de fibre une sphère ou un tore étant bord fibré, il suffit d'examiner le cas des variétés de genre $g \geq 2$. Or la composante connexe par arc de l'identité du groupe des difféomorphismes d'une surface de genre $g \geq 2$ étant contractile, les fibrés connexes de fibre une telle variété sont triviaux. \square

A une classe d'homotopie de X dans l'espace classifiant $\text{BSO}(3)$, on associe la classe de cobordisme non orienté du fibré de fibre l'espace projectif \mathbf{RP}^2 correspondant. Ceci nous définit

une application d'un espace vectoriel sur $\mathbf{Z}/2\mathbf{Z}$ ayant un générateur par classe d'homotopie d'applications de l'espace X dans $\text{BSO}(3)$, dans le groupe N_2^X .

Soit $\varphi : \bigoplus_{[X, \text{BSO}(3)]} \mathbf{Z}/2\mathbf{Z} \longrightarrow N_2^X$ cette application.

PROPOSITION 4.6. — Si X est simplement connexe, l'application φ est surjective.

Démonstration. — La composante connexe par arc de l'identité du groupe des difféomorphismes de l'espace projectif \mathbf{RP}^2 se rétracte sur le sous-groupe des rotations $\text{SO}(3)$ [4]. Ainsi toutes les classes des fibrés de fibre l'espace projectif \mathbf{RP}^2 sont dans l'image de φ . La composante connexe par arc de l'identité du groupe des difféomorphismes de la bouteille de Klein se rétracte sur le sous-groupe des rotations $\text{SO}(2)$ [4]. Les fibrés de fibre une bouteille de Klein et de base simplement connexe sont donc bord d'un fibré de fibre une bouteille de Klein « pleine ».

La composante connexe par arc de l'identité du groupe des difféomorphismes des autres surfaces compactes non orientables étant contractile [4], ces remarques et la proposition 4.5 nous donne le résultat précédent. \square

COROLLAIRE 4.7. — Si l'espace X est simplement connexe et que de plus $[X, \text{BSO}(3)] = 0$, on a $N_2^X \cong \mathbf{Z}/2\mathbf{Z}$.

Exemples 4.8. — Pour l'espace X une sphère S^p on a :

$$[S^p, \text{BSO}(3)] = \pi_{p-1}(\text{SO}(3)) = \pi_{p-1}(S^3), \quad p > 1$$

d'où
$$\bigoplus_{\pi_{p-1}(S^3)} \mathbf{Z}/2\mathbf{Z} \longrightarrow N_2^{S^p} \longrightarrow 0$$

ainsi

$$\Omega_2^{S^2} = 0 \quad N_2^{S^2} = \mathbf{Z}/2\mathbf{Z}$$

$$\Omega_2^{S^3} = 0 \quad N_2^{S^3} = \mathbf{Z}/2\mathbf{Z}.$$

5. Présence de submersions dans une classe de cobordisme.

L'oubli de la structure de fibré définit un homomorphisme de groupe $\Psi_p^X : N_p^X \longrightarrow N_{p+n}(X)$, l'espace X étant ici une variété

différentiable C^∞ compacte de dimension n et $N_{p+n}(X)$ désignant le groupe de cobordisme des applications au-dessus de X [6]. L'image de ce morphisme nous donne les classes de cobordisme du groupe $N_{p+n}(X)$ contenant une submersion. Le problème de l'étude de cette image posé par Conner et Floyd dans [7] trouve une solution pour les sphères S^k , $k \leq 8$ dans [5, 17, 1, 24, 18] et pour les groupes $N_{p+n}(S^n)$ avec $p < \frac{n-2}{2}$ dans [9]. Ici les calculs des paragraphes précédents nous donnent les résultats suivants :

PROPOSITION 5.1. — *Soit $f: Y \longrightarrow X$ une application C^∞ entre des variétés compactes de dimension n . Si le groupe $\pi_1(X)$ est abélien et si le degré de l'application f est pair, f est cobordante à une submersion dans le groupe $N_n(X)$ si et seulement si sa classe est nulle dans ce groupe.*

Démonstration. — Par l'exemple 2.9, l'image par le morphisme Ψ_0^X de revêtements pairs est nulle. \square

PROPOSITION 5.2. — *Soit $f: Y \longrightarrow X$ une application C^∞ entre des variétés compactes de dimension n . Si on a $|\pi_1(X)| = 2^k$, alors :*

— *Si le degré de f est pair, f est cobordante à une submersion dans le groupe $N_n(X)$ si et seulement si sa classe est nulle dans ce groupe.*

— *Si le degré de f est impair, f est cobordante à une submersion dans le groupe $N_n(X)$ si et seulement si elle est cobordante à l'identité de X dans X .*

Démonstration. — Par l'exemple 2.9, l'image du morphisme Ψ_0^X est le sous-groupe $\mathbf{Z}/2\mathbf{Z}$, composé de la classe nulle et de celle de l'id : $X \longrightarrow X$ dans le groupe $N_n(X)$. \square

PROPOSITION 5.2. — *Soit $f: Y \longrightarrow X$ une application C^∞ entre des variétés compactes, Y de dimension $n+1$ et X de dimension n . Alors f est cobordante à une submersion dans le groupe $N_{n+1}(X)$ si et seulement si sa classe est nulle dans ce groupe.*

Démonstration. — Par la proposition 4.1, l'image du morphisme Ψ_1^X est nulle. \square

PROPOSITION 5.4. — Soit $f: Y \longrightarrow X$ une application C^∞ entre des variétés compactes, Y de dimension $n + 2$ et X de dimension n . Si de plus l'espace X est simplement connexe et que $[X, BSO(3)] = 0$, on a, x_0 désignant une valeur régulière de l'application f :

a) Si $f^{-1}(x_0)$ est une variété cobordante à l'espace projectif RP^2 , f est cobordante à une submersion dans le groupe $N_{n+2}(X)$ si et seulement si elle est cobordante à la projection $p_1: X \times RP^2 \longrightarrow X$.

b) Si $f^{-1}(x_0)$ est un bord, f est cobordante à une submersion dans le groupe $N_{n+2}(X)$ si et seulement si sa classe est nulle dans ce groupe.

Démonstration. — Par le corollaire 4.7, l'image du morphisme Ψ_2^X est le groupe $Z/2Z$ composé de la classe nulle et de celle de la projection $p_1: X \times RP^2 \longrightarrow X$. □

B. APPROXIMATION D'UNE SOUS-VARIÉTÉ SINGULIÈRE PAR DES SOUS-VARIÉTÉS C^∞

1. Obstruction au ϵ -lissage sur un lieu singulier.

On appellera triplet singulier, noté $(\Sigma^k, Y^{k+p}, X^{k+p+l})$ la donnée suivante :

- X^{k+p+l} , une variété différentiable C^∞ de dimension $k + p + l$.
- Σ^k , une sous-variété compacte de dimension k de la variété X^{k+p+l} .
- Y^{k+p} , un sous-espace topologique fermé de la variété X^{k+p+l} contenant la sous-variété Σ^k et tel que le complémentaire de Σ^k dans Y^{k+p} , $Y^{k+p} - \Sigma^k$ soit une sous-variété C^∞ de la variété X^{k+p+l} de dimension $k + p$.

DEFINITION 1.1. — Un triplet singulier $(\Sigma^k, Y^{k+p}, X^{k+p+l})$ sera dit ϵ -lissable, s'il existe sur la variété X une métrique riemannienne telle que l'on ait la propriété suivante :

Pour tout $\epsilon > 0$ « suffisamment petit », il existe une sous-variété fermée C^∞, Y_ϵ , de la variété X , coïncidant avec la sous-variété $Y - \Sigma$ à l'extérieur d'un tube ouvert de rayon ϵ autour de la sous-variété Σ , c'est-à-dire :

$$Y_\epsilon \cap (X - \overset{\circ}{T}_\epsilon(\Sigma)) = Y \cap (X - \overset{\circ}{T}_\epsilon(\Sigma)) \quad (\text{voir Fig. 1})$$

où $T_\epsilon(\Sigma)$ désigne le tube de rayon ϵ autour de Σ pour la métrique considérée et $\overset{\circ}{T}_\epsilon(\Sigma)$, l'intérieur de ce tube.

Soit $(\Sigma^k, Y^{k+p}, X^{k+p+\ell})$ un triplet singulier. Pour ϵ « suffisamment petit », on considère un tube $T_\epsilon(\Sigma)$ dont le bord $\partial T_\epsilon(\Sigma)$ soit transverse à la variété $Y - \Sigma$.

Suivant R. Thom [25], on considère l'ensemble des classes de L-équivalences mod 2 des sous-variétés de dimension $k + p - 1$ du bord du tube $\partial T_\epsilon(\Sigma)$. Pour ϵ « suffisamment petit » cet ensemble indépendant de ϵ est donc $L_{k+p-1}(\partial T(\Sigma), \mathbf{Z}/2\mathbf{Z})$.

A la sous-variété $(Y - \Sigma) \cap \partial T_\epsilon(\Sigma)$ correspond ainsi une classe α_ϵ dans $L_{k+p-1}(\partial T(\Sigma), \mathbf{Z}/2\mathbf{Z})$.

LEMME 1.2. — La classe α_ϵ ne dépend pas de ϵ , on la notera α .

Démonstration. — Soit $\epsilon' < \epsilon$ deux valeurs de ϵ telles que les variétés $\partial T_\epsilon(\Sigma)$ et $\partial T_{\epsilon'}(\Sigma)$ soient transverses à la variété $Y - \Sigma$. La couronne $T_\epsilon(\Sigma) - \overset{\circ}{T}_{\epsilon'}(\Sigma)$ est diffeomorphe au produit $\partial T(\Sigma) \times [0, 1]$. Ainsi l'intersection $(T_\epsilon(\Sigma) - \overset{\circ}{T}_{\epsilon'}(\Sigma)) \cap Y$ nous donne une variété à bord réalisant la L-équivalence entre les variétés $\partial T_\epsilon(\Sigma) \cap Y$ et $\partial T_{\epsilon'}(\Sigma) \cap Y$. \square

Au triplet singulier $(\Sigma^k, Y^{k+p}, X^{k+p+\ell})$, on associe sa classe α dans l'ensemble $L_{k+p-1}(\partial T(\Sigma), \mathbf{Z}/2\mathbf{Z})$.

PROPOSITION 1.3. —

1) Pour que le triplet $(\Sigma^k, Y^{k+p}, X^{k+p+\ell})$ soit ϵ -lissable, il suffit que sa classe α dans $L_{p+k-1}(\partial T(\Sigma), \mathbf{Z}/2\mathbf{Z})$ soit triviale.

2) Si $k < \ell$ pour que le triplet $(\Sigma^k, Y^{k+p}, X^{k+p+\ell})$ soit ϵ -lissable, il faut et il suffit que sa classe α soit triviale.

Démonstration. — 1) Avec les notations précédentes, pour tout ϵ petit tel que le bord du tube $\partial T_\epsilon(\Sigma)$ soit transverse à la variété $Y - \Sigma$, α est la classe de la sous-variété $Y \cap \partial T_\epsilon(\Sigma)$ dans la variété

$\partial T(\Sigma)$. Cette classe étant triviale, il existe une sous-variété W de $\partial T(\Sigma) \times [0, 1]$ telle que

$$W \cap \partial T(\Sigma) \times \{0\} = Y \cap \partial T_\epsilon(\Sigma) \text{ et } W \cap \partial T(\Sigma) \times \{1\} = \phi.$$

Comme précédemment, on identifie la variété $\partial T(\Sigma) \times [0, 1]$ à une couronne $T_\epsilon(\Sigma) - \overset{\circ}{T}_\epsilon(\Sigma)$ et on a :

$$W \subset T_\epsilon(\Sigma) - \overset{\circ}{T}_\epsilon(\Sigma) \subset T_\epsilon(\Sigma).$$

Ainsi la variété W est une sous-variété C^∞ à bord de la variété $T_\epsilon(\Sigma)$, telle que $\partial W = W \cap \partial T_\epsilon(\Sigma) = Y \cap \partial T_\epsilon(\Sigma)$.

Le recollement des variétés $Y \cap (X - \overset{\circ}{T}_\epsilon(\Sigma))$ et W sur leur bord, donne la sous-variété Y_ϵ cherchée.

Si pour ϵ , le bord du tube $\partial T_\epsilon(\Sigma)$ n'est pas transverse à la variété $Y - \Sigma$, on prend une valeur $\epsilon' < \epsilon$ pour laquelle $\partial T_{\epsilon'}(\Sigma)$ est transverse à $Y - \Sigma$. On prendra alors $Y_{\epsilon'} = Y_\epsilon$. (voir Fig. 1).

2) Le triplet $(\Sigma^k, Y^{k+p}, X^{k+p+l})$ étant ϵ -lissable, pour ϵ « petit », soit Y_ϵ la sous-variété C^∞ telle que

$$Y_\epsilon \cap (X - \overset{\circ}{T}_\epsilon(\Sigma)) = Y \cap (X - \overset{\circ}{T}_\epsilon(\Sigma)).$$

Soit $W = Y_\epsilon \cap T_\epsilon(\Sigma)$, on a $\partial W = Y \cap \partial T_\epsilon(\Sigma)$.

La variété W est de dimension $k + l$, ainsi si $k < l$ on peut, quitte à modifier W sans toucher à son bord, supposer que $W \cap \Sigma = \phi$.

La variété Σ étant compacte, soit $T_\epsilon \Sigma$ un tube autour de Σ tel que $T_\epsilon \Sigma \cap W = \phi$. La variété W est donc une sous-variété C^∞ de la couronne $T_\epsilon \Sigma - \overset{\circ}{T}_\epsilon \Sigma$, ne rencontrant pas le bord intérieur $\partial T_\epsilon(\Sigma)$ de cette couronne. On a ainsi une L -équivalence entre la sous-variété $Y \cap \partial T_\epsilon$ et le vide. \square

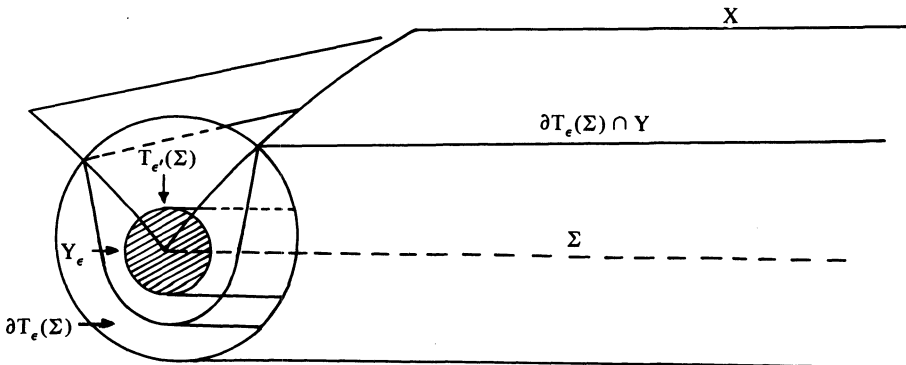


Fig. 1

La projection du tube sur la variété Σ^k induit un morphisme $q_{p+k-1} : N_{p+k-1}[\partial T(\Sigma^k)] \longrightarrow N_{p+k-1}(\Sigma^k)$. On désigne par θ le morphisme composé :

$$\theta : L_{p+k-1}[\partial T(\Sigma^k)] \longrightarrow N_{p+k-1}[\partial T(\Sigma^k)] \longrightarrow N_{p+k-1}(\Sigma^k).$$

PROPOSITION 1.4. — Pour $\ell > k + p$ le morphisme θ est un isomorphisme.

Démonstration. — L'inégalité $\ell > k + p$ nous donne

$$\dim[\partial T(\Sigma^k)] > 2p + 2k - 1.$$

Ainsi toute application d'une variété de dimension $p + k - 1$ dans la variété $\partial T(\Sigma^k)$ peut être approchée par un plongement [16]. Soit $F : W \longrightarrow \partial T(\Sigma^k) \times I$ une application telle que sa restriction $F/\partial W : \partial W \longrightarrow \partial T(\Sigma^k) \times \{0\} \cup \partial T(\Sigma^k) \times \{1\}$ soit un plongement. On peut de même que précédemment modifier F en dehors du bord de W pour qu'elle soit un plongement [16]. Ceci démontre pour $\ell > k + p$ la bijectivité du morphisme

$$L_{p+k-1}[\partial T(\Sigma^k)] \longrightarrow N_{p+k-1}[\partial T(\Sigma^k)].$$

D'autre part, le fibré $q : \partial T(\Sigma^k) \longrightarrow \Sigma^k$ a pour fibre une sphère $S^{p+\ell-1}$. Ainsi en homologie, le morphisme induit

$$q_j : H_j(\partial T(\Sigma^k), \mathbf{Z}/2\mathbf{Z}) \longrightarrow H_j(\Sigma^k, \mathbf{Z}/2\mathbf{Z})$$

est un isomorphisme pour $j < p + \ell - 1$ [22].

La suite spectrale du cobordisme non orienté étant dégénérée, on a les isomorphismes :

$$N_{p+k-1}[\partial T(\Sigma^k)] \simeq \sum_{i+j=p+k-1} H_j[\partial T(\Sigma^k)] \otimes N_i$$

et

$$N_{p+k-1}(\Sigma^k) \simeq \sum_{i+j=p+k-1} H_j(\Sigma^k) \otimes N_i.$$

Le morphisme q_j étant un isomorphisme pour

$$j \leq p + k - 1 < 2p + k - 1 < p + \ell - 1,$$

$$q_{p+k-1} : N_{p+k-1}[\partial T(\Sigma^k)] \longrightarrow N_{p+k-1}(\Sigma^k)$$

est aussi un isomorphisme. \square

Remarque 1.4. — Dans le cas d'une singularité isolée, c'est-à-dire la variété Σ^k étant réduite à un point, la classe α décrite

précédemment, est identique à l'élément $\Lambda(v)$ étudié par E. Rees et E. Thomas [20, 21]. En effet, dans ce cas, le groupe $L_{p-1}(S^{p+2-1}, \mathbf{Z}/2\mathbf{Z})$, est isomorphe au groupe $\pi_{p+2-1}(\text{MO}(\ell))$. (voir [25]).

2. Cobordisme fibré relatif à un fibré vectoriel.

Dans ce paragraphe, on se fixe $q : E^{n+1} \longrightarrow \Sigma$, un fibré vectoriel réel de fibre \mathbf{R}^{n+1} et de base Σ une variété C^∞ compacte de dimension k . Le fibré en sphère associé sera noté SE et un couple (Z, i) désignera un sous-fibré C^∞ , du fibré en sphère SE, de fibre une variété C^∞ compacte.

DEFINITION 2.1. — Soient (Z_0, i_0) et (Z_1, i_1) deux sous-fibrés C^∞ du fibré SE sur la variété Σ . On dira que (Z_0, i_0) et (Z_1, i_1) sont cobordants s'il existe un sous-fibré C^∞ à bord, (H, i) , du fibré $SE \times I$ sur Σ tel que :

$$i(H) \cap SE \times \{0\} = i_0(Z_0) \quad \text{et} \quad i(H) \cap SE \times \{1\} = i_1(Z_1)$$

Cette relation de cobordisme est une relation d'équivalence sur l'ensemble des sous-fibrés en variétés compactes du fibré en sphère SE sur la variété Σ .

On notera dans la suite $N_{p-1}^\Sigma(SE)$ l'ensemble des classes d'équivalences pour la relation décrite précédemment, l'indice $p - 1$ désignant la dimension des variétés, fibre des sous-fibrés considérés.

La classe des éléments cobordant au vide sera notée $*$ et appelée classe triviale.

Remarque 2.2. — Ces ensembles $N_{p-1}(SE)$ sont l'analogue fibré des ensembles de classes de L-équivalences et ne sont en général pas des groupes. Cependant pour $n > 2(k + p)$, on verra que $N_{p-1}(SE)$ est un module sur $\mathbf{Z}/2\mathbf{Z}$.

D'autre part pour $n > k + p$, si le fibré SE est le fibré trivial $S^n \times \Sigma$, la somme connexe le long d'une section constante de deux exemplaires du fibré $S^n \times \Sigma$ induit sur l'ensemble $N_{p-1}(S^n \times \Sigma)$ une structure de module sur $\mathbf{Z}/2\mathbf{Z}$.

Soit N_{p-1}^Σ , le groupe de cobordisme fibré non orienté des fibrés sur la variété Σ de fibre une variété de dimension $p - 1$. A tout sous-fibré du fibré en sphère SE , on associe sa classe dans le groupe N_{p-1}^Σ . Ceci définit un morphisme $\varphi : N_{p-1}^\Sigma(SE) \longrightarrow N_{p-1}^\Sigma$.

PROPOSITION 2.3. — Pour $n > 2(k + p)$, le morphisme φ est un isomorphisme.

Démonstration. — Pour toute variété C^∞ compacte de dimension $p - 1$, F^{p-1} , on considère $P\ell(F^{p-1}, \mathbf{R}^n)$, l'espace des plongements de F^{p-1} dans l'espace numérique \mathbf{R}^n . On montre tout d'abord que si $n > 2(k + p)$ cet espace est k -connexe.

En effet, soient pour $\ell \leq k$ deux applications f_0 et $f_1 : S^\ell \longrightarrow P\ell(F^{p-1}, \mathbf{R}^n)$.

Comme $n > 2(p + \ell)$, on peut supposer que les applications induites $\bar{f}_0 : S^\ell \times F^{p-1} \longrightarrow \mathbf{R}^n$ et $\bar{f}_1 : S^\ell \times F^{p-1} \longrightarrow \mathbf{R}^n$ sont des plongements [16]. Soit $F : S^\ell \times F^{p-1} \times I \longrightarrow \mathbf{R}^n$ une application telle que $F/S^\ell \times F^{p-1} \times \{1\} = \bar{f}_0$ et $F/S^\ell \times F^{p-1} \times \{0\} = \bar{f}_1$. Comme $n > 2(p + \ell)$, on peut prendre pour F un plongement de $S^\ell \times F^{p-1} \times I$ dans \mathbf{R}^n coïncidant avec \bar{f}_0 et \bar{f}_1 sur $S^\ell \times F^{p-1} \times \{0\}$ et $S^\ell \times F^{p-1} \times \{1\}$.

L'application F induit une homotopie entre f_0 et f_1 .

On considère à présent $S^n \longleftarrow SE \xrightarrow{q'} \Sigma$ le fibré en sphère fixé au début de ce paragraphe. L'inégalité $n > k$, nous assure que ce fibré a une section $s_0 : \Sigma \longrightarrow SE$ [19].

On notera alors $E' \xrightarrow{q'} \Sigma$ le fibré complémentaire de cette section, $SE - s_0(\Sigma) \xrightarrow{q'} \Sigma$. C'est un fibré vectoriel de rang n .

Soit $F^{p-1} \longleftarrow Z \longrightarrow \Sigma$ un fibré C^∞ . Le groupe

$$\text{Diff}(F^{p-1}) \times O(n)$$

produit du groupe des difféomorphismes de la variété F^{p-1} par le groupe linéaire $O(n)$ opère sur l'espace des plongements de F^{p-1} dans \mathbf{R}^n , $P\ell(F^{p-1}, \mathbf{R}^n)$. On considère alors

$$P\ell(F^{p-1}, \mathbf{R}^n) \longleftarrow \mathcal{H}(Z) \longrightarrow \Sigma^k,$$

le fibré sur Σ de fibre l'espace des plongements $P\ell(F^{p-1}, \mathbf{R}^n)$, construit à partir des cocycles correspondant aux fibrés $Z \longrightarrow \Sigma$ et $E' \xrightarrow{q'} \Sigma$. Une section de ce fibré $\mathcal{H}(Z)$ nous donne un plongement du fibré $Z \longrightarrow \Sigma$ dans le fibré vectoriel $E' \xrightarrow{q'} \Sigma$.

– Surjectivité du morphisme φ

Soit $Z \rightarrow \Sigma$ un fibré de fibre F^{p-1} représentant un élément du groupe N_{p-1}^{Σ} . Pour $n > 2(k + p)$ l'espace $Pl(F^{p-1}, \mathbf{R}^n)$ est k -connexe. Ainsi le fibré $\mathcal{H}(Z)$ correspondant admet une section [19]. Cette section nous donne un plongement du fibré Z dans le fibré vectoriel $E' \xrightarrow{q'} \Sigma$. Le fibré $Z \rightarrow \Sigma$ plongé dans $E' \xrightarrow{q'} \Sigma$, l'est donc dans le fibré en sphère SE , d'où la surjectivité du morphisme φ .

– Injectivité du morphisme φ :

Soient (Z_0, i_0) et (Z_1, i_1) deux sous-fibrés du fibré SE et soit $H \rightarrow \Sigma$ un fibré C^∞ à bord, de bord la réunion des fibrés Z_0 et Z_1 . Par une démonstration identique à la précédente, on montre l'existence d'un plongement du fibré (H, j) dans $SE \times I$ tel que :

$$j(H) \cap SE \times \{0\} \simeq Z_0 \quad \text{et} \quad j(H) \cap SE \times \{1\} \simeq Z_1.$$

Ainsi, pour montrer que le morphisme φ est injectif, il suffit de vérifier que, vu les conditions de dimensions, la classe d'un sous-fibré (Z, i) dans $N_{p-1}^{\Sigma}(SE)$ est indépendante du plongement i .

En effet, soient i_0 et i_1 deux plongements dans SE d'un même fibré Z . A ces deux plongements correspondent deux sections s_{i_0} et s_{i_1} du fibré $\mathcal{H}(Z)$. L'espace $Pl(F^{p-1}, \mathbf{R}^n)$ étant k -connexe, ces deux sections sont homotopes. Elles définissent ainsi des éléments équivalents dans l'ensemble $N_{p-1}^{\Sigma}(SE)$. \square

3. Obstruction au ϵ -lissage régulier.

Dans cette partie, on reprendra les notations introduites au premier paragraphe.

DEFINITION 3.1. – *Un triplet singulier $(\Sigma^k, Y^{k+p}, X^{k+p+q})$ sera dit régulier s'il vérifie les conditions suivantes :*

Il existe une métrique riemannienne sur la variété X et un nombre $\epsilon_0 > 0$ « suffisamment petit », tel que :

a) *la restriction à la sous-variété $Y - \Sigma^k$ de la projection q du tube de rayon ϵ_0 autour de Σ^k , $q/ : (Y - \Sigma^k) \cap T_{\epsilon_0}(\Sigma^k) \rightarrow \Sigma^k$ est une submersion.*

b) Pour presque tout ϵ , $0 < \epsilon < \epsilon_0$, la restriction à la sous-variété $Y - \Sigma^k$ de la projection du bord du tube de rayon ϵ de Σ^k , $q/: Y \cap \partial T_\epsilon(\Sigma^k) \longrightarrow \Sigma^k$ est une submersion.

Exemples 3.2. —

1) Soit $(\Sigma^k, Y^{k+p}, X^{k+p+l})$ un triplet singulier. Si le couple de strates $\Sigma^k, Y^{k+p} - \Sigma^k$, vérifie la condition (b) de Whitney, alors le triplet $(\Sigma^k, Y^{k+p}, X^{k+p+l})$ est régulier (voir [14]).

2) Si Y_1^p et Y_2^p sont deux sous-variétés compactes de dimension p , transverses, d'une variété X, C^∞ , de dimension n , alors le triplet $(Y_1^p \cap Y_2^p, Y_1^p \cup Y_2^p, X)$ est régulier.

DEFINITION 3.3. — Un triplet régulier $(\Sigma^k, Y^{k+p}, X^{k+p+l})$ sera dit régulièrement ϵ -lissable si la propriété suivante est vérifiée :

Pour presque tout nombre $\epsilon > 0$ « suffisamment petit », il existe une sous-variété fermée C^∞, Y_ϵ , de la variété X telle que l'on ait :

1) L'application $q/: Y_\epsilon \cap (T_\epsilon \Sigma^k) \longrightarrow \Sigma^k$ est une submersion.

2) $Y_\epsilon \cap (X - \overset{\circ}{T}_\epsilon \Sigma^k) = Y \cap (X - \overset{\circ}{T}_\epsilon \Sigma^k)$
(voir Fig. 1).

Soit $(\Sigma^k, Y^{k+p}, X^{k+p+l})$ un triplet régulier. Ce triplet étant régulier, l'application $q/: \partial T_{\epsilon_0}(\Sigma) \longrightarrow \Sigma$, projection du bord du tube d'épaisseur ϵ_0 donné par la condition de régularité, est un fibré en sphère sur Σ . C'est le fibré en sphère associé au fibré normal à la sous-variété Σ dans la variété X .

On considère $N_{p-1}^\Sigma(\partial T(\Sigma))$ l'ensemble des classes de cobordisme de sous-fibré défini dans le paragraphe précédent.

Pour presque toute valeur de ϵ , $0 < \epsilon < \epsilon_0$, l'intersection $Y \cap \partial T_\epsilon(\Sigma)$ étant une sous-variété compacte, sa projection $q/: Y \cap \partial T_\epsilon(\Sigma) \longrightarrow \Sigma$ est un sous-fibré C^∞ du fibré en sphère $q/: \partial T_\epsilon(\Sigma) \longrightarrow \Sigma$.

On note β_ϵ la classe de ce sous-fibré dans l'ensemble $N_{p-1}^\Sigma[\partial T(\Sigma)]$.

LEMME 3.4. — La classe β_ϵ est indépendante du choix de la valeur de $\epsilon < \epsilon_0$.

Démonstration. — En utilisant la propriété a) de la définition 3.1, la démonstration est identique à celle du lemme 1.2. \square

A un triplet régulier $(\Sigma^k, Y^{k+p}, X^{k+p+l})$, on associe sa classe β dans l'ensemble $N_{p-1}^{\Sigma^k}[\partial T(\Sigma^k)]$.

PROPOSITION 3.5. —

1) Pour que le triplet $(\Sigma^k, Y^{k+p}, X^{k+p+l})$ soit régulièrement ϵ -lissable, il suffit que sa classe β dans l'ensemble $N_{p-1}^{\Sigma^k}[\partial T(\Sigma^k)]$ soit triviale.

2) Si $k < l$ pour que le triplet $(\Sigma^k, Y^{k+p}, X^{k+p+l})$ soit régulièrement ϵ -lissable, il faut et il suffit que sa classe β soit triviale.

Démonstration. — Soit $\epsilon < \epsilon_0$ fixé. L'élément β est alors la classe du sous-fibré $Y \cap \partial T_\epsilon(\Sigma) \rightarrow \Sigma$. Cette classe étant triviale dans $N_{p-1}^{\Sigma}[\partial T(\Sigma)]$, il existe un sous-fibré à bord W de $\partial T(\Sigma) \times I$ tel que :

$$W \cap \partial T(\Sigma) \times \{0\} = Y \cap \partial T(\Sigma) \text{ et } W \cap \partial T(\Sigma) \times \{1\} = \emptyset.$$

On identifie $\partial T(\Sigma) \times I$ à une couronne $T_\epsilon(\Sigma) - \overset{\circ}{T}_\epsilon(\Sigma)$ autour de Σ . Le recollement des variétés $Y \cap (X - \overset{\circ}{T}_\epsilon(\Sigma))$ et W sur leur bord $Y \cap \partial T_\epsilon(\Sigma)$ nous donne la sous-variété fermée Y_ϵ cherchée (voir Fig. 1).

3) Soit Y_ϵ la sous-variété fermée telle que

$$Y_\epsilon \cap [X - \overset{\circ}{T}_\epsilon(\Sigma)] = Y \cap (X - \overset{\circ}{T}_\epsilon(\Sigma)).$$

Le fibré $W = Y_\epsilon \cap T_\epsilon(\Sigma)$ étant une variété de dimension $k + p$, si $k < p$ on peut la supposer disjointe de Σ . Le fibré W étant alors plongé dans une couronne, donne la nullité de l'obstruction β . \square

PROPOSITION 3.6. — Pour tout fibré C^∞ sur Σ^k , $Z \xrightarrow{q} \Sigma^k$, de fibre une variété C^∞ compacte de dimension $p - 1$, il existe un triplet régulier $(\Sigma^k, Y^{k+p}, R^{k+p+l})$ tel que : pour ϵ suffisamment petit, le sous-fibré C^∞ , $q/: \partial T_\epsilon(\Sigma^k) \cap Y^{k+p} \rightarrow \Sigma^k$ est isomorphe au fibré $Z \rightarrow \Sigma^k$.

Démonstration. — On prend pour espace Y^{k+p} , dans R^{k+p+l} , le cône « le long de Σ » du fibré Z .

Remarque 3.7. — On se fixe une variété C^∞ compacte Σ^k de dimension k et deux entiers p et l tels que $l > 3k + p - 1$.

Soit $\mathcal{F}(\Sigma^k, p, \ell)$ l'ensemble des triplets singuliers réguliers $(\Sigma^k, Y^{k+p}, R^{k+p+\ell})$. On dira que deux tels triplets ont *même type de singularité au voisinage de Σ^k* , s'ils définissent une même obstruction $\varphi(\beta)$ dans le groupe $N_{p-1}^{\Sigma^k}$ (voir propositions 2.3 et 3.5).

Cette relation est une relation d'équivalence sur l'ensemble des triplets $\mathcal{F}(\Sigma^k, p, \ell)$. Soit $\overline{\mathcal{F}}(\Sigma^k, p, \ell)$ le quotient par cette relation d'équivalence. La correspondance qui, à tout triplet singulier régulier, associe sa classe $\varphi(\beta)$ dans le groupe $N_{p-1}^{\Sigma^k}$, définit une bijection entre ce groupe et l'ensemble quotient $\overline{\mathcal{F}}(\Sigma^k, p, \ell)$.

L'injection découle des propositions 2.3 et 3.5, la surjection de la proposition 3.6 précédente.

Remarque 3.8. — Les trois premiers paragraphes de ce travail, écrits dans le cas « non orienté », se transcrivent dans le cas orienté. On notera toujours α l'obstruction au ϵ -lissage dans l'ensemble des L-classes $L_{p+k-1}[\partial T(\Sigma^k)]$. De même l'obstruction au ϵ -lissage régulier toujours notée β appartient à l'ensemble des classes de cobordismes de sous-fibrés orientées noté $\Omega_{p-1}^{\Sigma^k}[\partial T(\Sigma^k)]$.

4. Quelques résultats dans le cas stable ($\ell > k + p$).

Dans ce paragraphe, on se place dans le cas stable, c'est-à-dire le cas où $\ell > k + p$. On a vu alors (proposition 2.3) que le morphisme $\varphi: N_{p-1}^{\Sigma^k}(\text{SE}) \longrightarrow N_{p-1}^{\Sigma^k}$ est un isomorphisme.

On considérera les obstructions au ϵ -lissage régulier $\varphi(\beta)$ dans le groupe $N_{p-1}^{\Sigma^k}$.

a) Lieu singulier Σ^1 connexe de dimension un, cas orienté

Le lieu singulier est ici un cercle S^1 et les triplets réguliers considérés sont de la forme $(S^1, Y^{1+p}, X^{1+p+\ell})$ avec $\ell > p + 1$.

α) p pair, $p > 4$

Correspondant à un tel triplet, on considère le fibré C^∞ sur S^1 $q/: \partial T_\epsilon(S^1) \cap Y^{p+1} \longrightarrow S^1$. Soit $Z = \partial T_\epsilon(S^1) \cap Y^{p+1}$ son espace total et $F = q^{-1}(s_0)$ une fibre.

PROPOSITION 4.1. — *Le triplet régulier $(S^1, Y^{1+p}, X^{1+p+2})$ est régulièrement ϵ -lissable si et seulement si la classe de la variété Z dans le groupe Ω_p et celle de F dans Ω_{p-1} sont nulles.*

Démonstration. — Dans ce cas, p pair $p > 4$ et $\Sigma^1 = S^1$, M. Kreck a montré [11] que le morphisme $\Psi: \Omega_{p-1}^{S^1} \longrightarrow \Omega_p(S^1)$ est injectif. De plus, comme on a un isomorphisme $\Omega_p(S^1) \simeq \Omega_p \oplus \Omega_{p-1}$ [6], un fibré sur S^1 est bord fibré si et seulement si la classe de son espace total dans le groupe Ω_p et celle de sa fibre dans le groupe Ω_{p-1} sont nulles. □

COROLLAIRE 4.2. — *Si la classe de F dans Ω_{p-1} est nulle, le triplet régulier $(S^1, Y^{1+p}, X^{1+p+2})$ est régulièrement ϵ -lissable si et seulement si il est ϵ -lissable.*

Démonstration. — Si le triplet est régulièrement ϵ -lissable, alors il est ϵ -lissable. D'autre part, s'il est ϵ -lissable, sa classe α dans $L_p[\partial T(S^1)]$ représentant l'espace total Z du fibré est triviale dans cet ensemble. On a ainsi Z qui est un bord, si de plus F est un bord par la proposition précédente, le triplet est régulièrement ϵ -lissable. □

$\beta)$ p impair, $p > 3$

PROPOSITION 4.3. — *Un triplet régulier $(S^1, Y^{1+p}, X^{1+p+2})$ est régulièrement ϵ -lissable, si et seulement si l'image de son obstruction $\varphi(\beta)$ par $\Omega_{p-1}^{S^1} \longrightarrow W_{(-1)(p-1)/2}(Z, Z) \oplus \hat{\Omega}_{p-1} \oplus \Omega_p$ (voir [12]) est nulle.*

Démonstration. — Dans [12] M. Kreck calcule le groupe $\Delta_{p-1} = \Omega_{p-1}^{S^1}$.

$\gamma)$ $p = 4$

PROPOSITION 4.4. — *Tout triplet régulier (S^1, Y^5, X^{5+2}) est régulièrement ϵ -lissable.*

Démonstration. — Dans [15] P. Melvin montre que $\Omega_3^{S^1} = \Delta_3 = 0$. Dans cette dimension, l'obstruction β au ϵ -lissage régulier est donc toujours nulle. □

COROLLAIRE 4.5. — Soit Y^5 une sous-variété de dimension 5 d'une variété $X^{5+\ell}$ de dimension $\ell + 5$ telle que son lieu singulier soit une sous-variété compacte de dimension un de X .

Alors si le couple de strates $\Sigma^1, Y^5 - \Sigma^1$ vérifie la condition (b) de Whitney, la variété Y^5 est régulièrement ϵ -lissable (et donc ϵ -lissable).

Démonstration. — Ici le lieu singulier Σ^1 sera une réunion disjointe de cercles. La condition (b) de Whitney étant vérifiée, on aura au voisinage de chacun de ces cercles un triplet régulier (voir exemple 3.2). L'obstruction β étant nulle pour chacun de ces cercles (proposition précédente), la variété Y sera régulièrement ϵ -lissable. \square

$$\delta) p = 3$$

PROPOSITION 4.6. — Un triplet régulier $(S^1, Y^4, X^{4+\ell})$ est régulièrement ϵ -lissable si et seulement si son obstruction

$$\varphi(\beta) \in \Omega_2^{S^1} \simeq \mathbf{Z}^\infty \oplus (\mathbf{Z}/2\mathbf{Z})^\infty$$

(voir [1]) est nulle.

Démonstration. — Dans [1] F. Bonahon calcule le groupe $\Delta_2 = \Omega_2^{S^1}$. \square

b) Lieu singulier Σ^k connexe, $p = 1$.

α) Cas orienté

PROPOSITION 4.7. — Un triplet régulier $(\Sigma^k, Y^{k+1}, X^{k+1+\ell})$ est régulièrement ϵ -lissable si et seulement si son obstruction

$$\varphi(\beta) \in \Omega_0^{\Sigma^k} \cong \mathbf{Z} \oplus \mathbf{K} [\text{Hom}_c(\pi_1(X), \Sigma_\infty)]$$

est nulle.

Démonstration. — Voir A. Proposition 2.3. \square

Pour un triplet régulier $(\Sigma^k, Y^{k+1}, X^{k+1+\ell})$, on considère le revêtement $q/: \partial T_\epsilon(\Sigma^k) \cap Y^{k+1} \longrightarrow \Sigma^k$. Soit $n \in \mathbf{Z}$ la différence entre le nombre de points d'orientation $+1$ et ceux d'orientation -1 d'une fibre de ce revêtement.

COROLLAIRE 4.8. — Si $\pi_1(\Sigma^k) = 0$, un triplet régulier $(\Sigma^k, Y^{k+1}, X^{k+1+l})$ est régulièrement ϵ -lissable si et seulement si l'entier $n \in \mathbf{Z}$ défini précédemment est nul.

Démonstration. — Dans ce cas $K[\text{Hom}_c(\pi_1(X), \Sigma_\infty)] = 0$ et donc $\varphi(\beta) = n \in \mathbf{Z}$. □

β) Cas non orienté

PROPOSITION 4.9. — Un triplet régulier $(\Sigma^k, Y^{k+1}, X^{k+1+l})$ est régulièrement ϵ -lissable si et seulement si son obstruction $\varphi(\beta) \in N_0^{\Sigma^k}$ est nulle. Le groupe $N_0^{\Sigma^k}$ est un espace vectoriel sur $\mathbf{Z}/2\mathbf{Z}$ avec un générateur par classe de conjugaison de sous-groupe H de $\pi_1(\Sigma^k)$ d'indice fini, tel que $[N(H) : H]$ soit impair.

Démonstration. — Voir A. Corollaire 2.8.

COROLLAIRE 4.10. — Si le groupe $\pi_1(\Sigma^k) = 0$ ou si $|\pi_1(\Sigma^k)| = 2^k$ un triplet régulier $(\Sigma^k, Y^{k+1}, X^{k+1+l})$ est régulièrement ϵ -lissable si et seulement si le revêtement $q : \partial T_\epsilon(\Sigma^k) \cap Y^{k+1} \longrightarrow \Sigma^k$ a un nombre de points pair dans sa fibre.

Démonstration. — Dans ces deux cas, un revêtement est bord fibré si et seulement si il a un nombre de points pair dans sa fibre. □

c) Lieu singulier Σ^k connexe, $p = 2$

α) Cas orienté

PROPOSITION 4.11. — Tout triplet régulier $(\Sigma^k, Y^{k+2}, X^{k+2+l})$ est régulièrement ϵ -lissable.

Démonstration. — Voir A. Proposition 4.1.

COROLLAIRE 4.12. — Soit Y^{k+2} une sous-variété singulière de dimension $k + 2$ d'une variété X^{k+2+l} telle que son lieu singulier soit une sous-variété compacte de dimension k (pas nécessairement connexe).

Alors si le couple de strates $\Sigma^k, Y^{k+2} - \Sigma^k$ vérifie la condition (b) de Whitney, la variété Y^{k+2} est régulièrement ϵ -lissable (et donc ϵ -lissable).

Démonstration. — Au voisinage de chaque composante connexe du lieu singulier, l'obstruction β sera nulle. \square

β) Cas non orienté

PROPOSITION 4.13. — *Tout triplet régulier $(\Sigma^k, Y^{k+2}, X^{k+2+l})$ est régulièrement ϵ -lissable.*

Démonstration. — Voir A. Proposition 4.1.

d) Lieu singulier Σ^k connexe, $p = 3$.

α) Cas orienté

PROPOSITION 4.14. — *Tout triplet régulier $(\Sigma^k, Y^{k+3}, X^{k+3+l})$ tel que $\pi_1(\Sigma^k) = 0$ est régulièrement ϵ -lissable.*

Démonstration. — Voir A. Proposition 4.5.

β) Cas non orienté

PROPOSITION 4.15. — *Si $\pi_1(\Sigma^k) = 0$ et si de plus $[\Sigma^k, \text{BSO}(3)] = 0$ alors tout triplet régulier $(\Sigma^k, Y^{k+3}, X^{k+3+l})$ est régulièrement ϵ -lissable.*

Démonstration. — Voir A. Corollaire 4.7.

e) Lieu singulier une sphère S^k , $p \leq k/2$, cas non orienté

Pour un triplet régulier $(S^k, Y^{k+p}, X^{k+p+l})$, soit F une fibre d'un fibré $q/\partial T_\epsilon(S^k) \cap Y^{k+p} \longrightarrow S^k$, ϵ « suffisamment petit ».

PROPOSITION 4.16. —

1) Pour $p < k/2$, si la classe de la variété F dans le groupe de cobordisme N_{p-1} est nulle, alors le triplet régulier $(S^k, Y^{p+k}, X^{p+k+l})$ est ϵ -lissable.

2) Si k et p sont pairs, alors l'inégalité $p \leq k/2$ suffit.

Démonstration. — Soient :

$$\Psi_1 : N_{p-1}^{S^k}[\partial T(S^k)] \longrightarrow L_{p+k-1}[\partial T(S^k), \mathbb{Z}/2\mathbb{Z}]$$

et
$$\Psi : N_{p-1}^{S^k} \longrightarrow N_{p+k-1}(S^k)$$

les morphismes consistant à oublier la structure fibrée. Dans [4], on considère les scindages suivants pour le morphisme Ψ et les groupes de cobordismes correspondants :

$$\Psi = \begin{pmatrix} \tilde{\Psi} & 0 \\ 0 & \text{id} \end{pmatrix} : \tilde{M}_{p-1}^{S^k} \oplus N_{p-1} \longrightarrow N_{p+k-1} \oplus N_{p-1} .$$

On montre que sous les hypothèses de la proposition, le morphisme $\tilde{\Psi}$ est nul.

Le diagramme suivant est commutatif :

$$\begin{array}{ccc} \alpha \in L_{p+k-1}[\partial T(S^k), \mathbf{Z}/2\mathbf{Z}] & \xrightarrow{\theta} & N_{p+k-1}(S^k) \\ \uparrow \Psi_1 & & \uparrow \Psi \\ \beta \in N_{p-1}^{S^k}[\partial T(S^k)] & \xrightarrow{\varphi} & N_{p-1}^{S^k} \end{array}$$

Comme on a $\ell > k + p$, les morphismes θ et φ sont des isomorphismes (propositions 2.3 et 1.4) et on a : $\Psi[\varphi(\beta)] = \theta(\alpha)$.

La classe de F étant nulle dans N_{p-1} , le morphisme $\tilde{\Psi}$ étant nul, on a $\Psi[\varphi(\beta)] = \theta(\alpha) = 0$.

Le triplet considéré est donc bien ϵ -lissable. □

Remarque 4.17. – En utilisant la proposition 3.6 et la remarque 3.7, les résultats précédents nous donnent dans le cas orienté, pour $\ell > 3k + p - 1$ la classification suivante :

- $\overline{\mathcal{F}}(S^1, 2s, \ell) \simeq \hat{\Omega}_{2s} \oplus \Omega_{2s-1} \quad (s > 2) \quad [7]$
- $\overline{\mathcal{F}}(S^1, 4s + 1, \ell) \simeq W(\mathbf{Z}, \mathbf{Z}) \oplus \Omega_{4s+1} \oplus \hat{\Omega}_{4s} \quad [8]$
- $\overline{\mathcal{F}}(S^1, 4, \ell) \simeq 0 \quad [9]$
- $\overline{\mathcal{F}}(S^1, 3, \ell) \simeq \mathbf{Z}^\infty \oplus (\mathbf{Z}/2\mathbf{Z})^\infty \quad [1]$
- $\overline{\mathcal{F}}(\Sigma^k, 1, \ell) \simeq \mathbf{Z} \oplus K[\text{Hom}_c(\pi_1(X), \Sigma_\infty)] \quad [\text{A. Prop. 2.3}]$
- $\overline{\mathcal{F}}(\Sigma^k, 2, \ell) \simeq 0 \quad [\text{A. Prop. 4.1}]$
- $\overline{\mathcal{F}}(\Sigma^k, 3, \ell) \simeq 0 \text{ si } \pi_1(\Sigma^k) = 0 \quad [\text{A. Prop. 4.5}]$

où on a mis entre crochets les références sur le cobordisme fibré utilisées.

5. Conservation de la classe d'homologie par ϵ -lissage.

Comme précédemment, on considère Y^{k+p} une sous-variété singulière d'une variété X^{k+p+2} , on suppose de plus que le lieu singulier Σ^k de Y est une sous-variété C^∞ compacte de X et que la variété $Y - \Sigma$ est orientée.

Si $p \geq 2$ la variété Y a une classe fondamentale $W \in H_{k+p}(Y, \mathbf{Z})$ [13]. On suppose ici que le triplet (X, Y, Σ) est ϵ -lissable.

Soit Y_ϵ une sous-variété lisse « voisine » de Y dans X obtenue par ϵ -lissage et $W_\epsilon \in H_{k+p}(Y_\epsilon, \mathbf{Z})$ sa classe fondamentale.

On notera de même W et W_ϵ les images dans l'homologie de X de ces classes fondamentales.

PROPOSITION 5.1. — *Si $p \geq 2$ les classes W et W_ϵ dans le groupe $H_{k+p}(X, \mathbf{Z})$ sont égales.*

Démonstration. — Les classes W et W_ϵ sont dans le groupe $H_{k+p}(X, \mathbf{Z})$.

Soit T_ϵ une tube d'épaisseur ϵ autour du lieu singulier Σ . Au couple (X, T_ϵ) correspond la suite exacte :

$$H_{k+p}(T_\epsilon, \mathbf{Z}) \longrightarrow H_{k+p}(X, \mathbf{Z}) \xrightarrow{\varphi} H_{k+p}(X, T_\epsilon, \mathbf{Z})$$

avec $H_{k+p}(T_\epsilon, \mathbf{Z}) \xrightarrow{\sim} H_{k+p}(\Sigma, \mathbf{Z}) = 0$ car la variété Σ est de dimension k . Il suffit ainsi de montrer que l'élément $\varphi(W - W_\epsilon)$ est nul dans le groupe $H_{k+p}(X, T_\epsilon, \mathbf{Z})$.

On considère une triangulation de $(Y, \Sigma, T_\epsilon \cap Y)$ (voir [2] p. 45). A cette triangulation correspond un cycle de X , σ , représentant la classe fondamentale W , cycle qui s'écrit $\sigma = \sigma_1 + \sigma_2$ où σ_1 est à support dans $Y - T_\epsilon$ et σ_2 dans T_ϵ .

De la même manière, on peut représenter la classe fondamentale W_ϵ par un cycle de X , α , qui s'écrit $\alpha = \alpha_1 + \alpha_2$ où α_1 est support dans $Y - T_\epsilon$ et α_2 dans T_ϵ .

Les variétés Y et Y_ϵ coïncidant en dehors du tube T_ϵ , on peut choisir α tel que $\alpha_1 = \sigma_1$.

D'où l'élément $W - W_\epsilon$ est la classe du cycle $\sigma - \alpha = \sigma_2 - \alpha_2$ à support dans T_ϵ et on a $\varphi(W - W_\epsilon) = 0 \in H_{k+p}(X, T_\epsilon, \mathbf{Z})$.

BIBLIOGRAPHIE

- [1] F. BONAHOE, Cobordisme des difféomorphismes de surfaces, *C.R.A.S.*, Paris, sér. A-B, t. 290 (1980), A765-A767.
- [2] J.P. BRASSELET, Homologie des fibrés à singularités, *Mém. Soc. Math. de France*, n° 61 (1979).
- [3] R.L.W. BROWN, Cobordism and bundles over spheres, *Michigan Math. J.*, 16 (1969), 315-320.
- [4] Clifford J. EARLE and J. EELLS, A fibre bundle description of Teichmüller theory, *J. Differential Geometry*, 3 (1969), 19-43.
- [5] P.E. CONNER, The bordism class of a bundle space, *Michigan Math. J.*, 14 (1967), 289-303.
- [6] P.E. CONNER and E.E. FLOYD, *Differentiable periodic maps*, Springer-Verlag, Berlin, 1964.
- [7] P.E. CONNER and E.E. FLOYD, Fiberings within a cobordism class, *Michigan Math. J.*, 12 (1965), 33-47.
- [8] A. DIDIERJEAN, Calcul des groupes de cobordisme fibré en dimension zéro, *C.R.A.S. Paris*, t. 283 (1976), 441-444.
- [9] A. DIDIERJEAN, Classes de cohomologie invariantes par cobordisme et classes de cobordisme se fibrant sur des sphères, *C.R.A.S. Paris*, t. 289 (1979), 165-167.
- [10] R. HARTSHORNE, Topological conditions for smoothing algebraic singularities, *Topology*, 13 (1974), 241-253.
- [11] M. KRECK, Cobordism of odd-dimensional diffeomorphisms, *Topology*, 15 (1976), 353-361.
- [12] M. KRECK, Bordism of diffeomorphisms, *Bull. Amer. Math. Soc.*, 82 (1976), 759-761.
- [13] C. MACCRORY, Euler singularities and homological operations, *Proc. of Symp. in Pure Math.*, 27 (1975), 371-380.
- [14] J.H. MATHER, Notes on topological stability, *Harvard Notes*, 1970.
- [15] P. MELVIN, Bordism of diffeomorphisms, *Topology*, 18 (1979), 173-175.

- [16] C. MORLET, Le lemme de Thom et les théories de plongements de Whitney, Séminaire Henri Cartan 14^e année, 1961-1962, n^o 5.
- [17] W.D. NEUMANN, Fiberings over the circle within a bordism class, *Math. Ann.*, 192 (1971) 191-192.
- [18] D.F.X. O'REILLY, Cobordism classes of fiber bundles. *Pacific Journal of math.*, 69, n^o 2 (1977), 467-475.
- [19] N. STEENROD, *The topology of fibre bundles*, Princeton University Press, 1961.
- [20] E. REES and E. THOMAS, Cobordism obstructions to deforming isolated singularities, *Math. Ann.*, 232 (1978), 33-53.
- [21] E. REES and E. THOMAS, Smoothings of isolated singularities, *Proceedings of Symposia in Pure Math.*, 32 (1978), 111-117.
- [22] E. SPANIER, *Algebraic Topology*, Mc Graw-Hill, 1966.
- [23] R.E. STONG, Unoriented bordism and actions of finite groups, *Memoirs of the Amer. Math. Soc.*, 103 (1970).
- [24] R.E. STONG, On fibering of cobordism classes, *Trans. Amer. Math. Soc.*, 178 (1973), 431-447.
- [25] R. THOM, Quelques propriétés globales des variétés différentiables, *Comment. Math. Helv.*, 28 (1954), 17-86.
- [26] X.X.X. Correspondance, *Amer. J. Math.*, 79 (1957), 951-952.

Manuscrit reçu le 16 avril 1982.

André DIDIERJEAN,
Institut de Recherche
Mathématique Avancée
Laboratoire associé au C.N.R.S.
Université Louis Pasteur
7, rue René Descartes
67084 Strasbourg Cedex.