

ANNALES DE L'INSTITUT FOURIER

FRANCIS HIRSCH

Familles résolvantes, générateurs, co-générateurs, potentiels

Annales de l'institut Fourier, tome 22, n° 1 (1972), p. 89-210

http://www.numdam.org/item?id=AIF_1972__22_1_89_0

© Annales de l'institut Fourier, 1972, tous droits réservés.

L'accès aux archives de la revue « Annales de l'institut Fourier » (<http://annalif.ujf-grenoble.fr/>) implique l'accord avec les conditions générales d'utilisation (<http://www.numdam.org/conditions>). Toute utilisation commerciale ou impression systématique est constitutive d'une infraction pénale. Toute copie ou impression de ce fichier doit contenir la présente mention de copyright.

NUMDAM

Article numérisé dans le cadre du programme
Numérisation de documents anciens mathématiques

<http://www.numdam.org/>

FAMILLES RÉSOVANTES GÉNÉRATEURS, COGÉNÉRATEURS, POTENTIELS

par Francis HIRSCH

Introduction.

Ce travail a trouvé son origine dans la thèse de G. Lion [21]. Celui-ci a démontré le théorème suivant (améliorant certains résultats du mémoire de G.A. Hunt [15]) :

Si X est un espace localement compact, dénombrable à l'infini et si V est un opérateur positif de $\mathcal{K}(X, \mathbf{R})$, espace des fonctions continues de X dans \mathbf{R} et à support compact, dans $\mathcal{C}^0(X, \mathbf{R})$, espace des fonctions continues de X dans \mathbf{R} et tendant vers 0 à l'infini, les propositions suivantes sont équivalentes :

i) V vérifie le principe du maximum positif faible, c'est-à-dire :

$$\forall f \in \mathcal{K}(X, \mathbf{R}) \left(\sup_{y \in X} Vf(y) > 0 \right) \Rightarrow (\exists x \in X : Vf(x) = \sup_{y \in X} Vf(y) \text{ et } f(x) \geq 0)$$

ii) V vérifie le principe complet du maximum, c'est-à-dire :

$$\forall f \text{ et } g \in \mathcal{K}_+(X)$$

$(Vf(x) \leq Vg(x) + 1 \text{ pour tout } x \text{ du support de } f) \Rightarrow (Vf \leq Vg + 1)$
ou, ce qui est évidemment équivalent :

$$\forall f \in \mathcal{K}(X, \mathbf{R}) (Vf(x) \leq 1 \text{ pour tout } x \text{ tel que } f(x) > 0) \Rightarrow (Vf \leq 1)$$

iii) Il existe une famille résolvente sous-markovienne $(R_\lambda)_{\lambda > 0}$ [c'est-à-dire une famille d'endomorphismes positifs de $\mathcal{C}^0(X, \mathbf{R})$ vérifiant

$$\lambda > 0 \quad \|\lambda R_\lambda\| \leq 1$$

$$\forall \lambda, \mu > 0 \quad R_\lambda - R_\mu = (\mu - \lambda) R_\lambda R_\mu]$$

telle que :

$$\forall f \in \mathcal{K}(X, \mathbf{R}) \quad \forall f = \lim_{\lambda \rightarrow 0} R_\lambda f \quad \text{dans } \mathcal{C}^0(X, \mathbf{R}) .$$

Nous avons essayé d'obtenir un théorème analogue au théorème précédent qui est fondamental en théorie du potentiel, en remplaçant l'espace $\mathcal{C}^0(X, \mathbf{R})$ par $\mathcal{C}^0(X, \mathbf{C})$ et en n'exigeant aucune hypothèse de positivité.

Ceci nous a amené à replacer le problème dans un cadre plus général qui est celui des espaces de Banach et nous avons donc étudié les familles résolvantes (ou pseudo-résolvantes) dans les espaces de Banach. Nous avons trouvé, dans ce cadre abstrait, des énoncés de "principes" rappelant ceux du théorème de Hunt-Lion. Les méthodes employées permettent, même dans le cas classique, d'obtenir des démonstrations plus simples que celles qui étaient jusque là connues. La propriété fondamentale mise en évidence est la propriété d'opérateur codissipatif qui est très liée à la notion d'opérateur dissipatif introduite par R.S. Phillips [25] dans le cas des espaces de Hilbert, puis par G. Lumer et R.S. Phillips [22] dans le cas des espaces de Banach. En généralisant encore un peu le cadre, nous montrons, dans les premiers chapitres, que le point de vue des familles résolvantes permet de bien montrer les relations, et pour certaines questions la complète similitude, entre les noyaux généralisant les "noyaux potentiels" et ceux qui généralisent les générateurs infinitésimaux de semi-groupes.

Dans les chapitres I, II et III nous faisons une étude détaillée des familles résolvantes et des "limites" que l'on peut leur associer en 0 et à l'infini. Ces limites, appelées cogénérateur et générateur, englobent le cas des "noyaux potentiels" et des générateurs infinitésimaux de semi-groupes.

Au chapitre IV, nous donnons les expressions, sous forme de "principes du maximum" abstraits, des notions de dissipativité et de codissipativité.

Au chapitre V, nous donnons plusieurs extensions du théorème de Hunt-Lion rappelé au début de cette introduction. Ces extensions comprennent le cas des espaces de Hilbert et le cas des espaces \mathcal{C}^0 , dans le cadre de la "contraction", sans hypothèse de positivité.

Mais nous traitons aussi le cas de certains noyaux V de $\mathcal{C}^0(X, \mathbf{R})$,

pour certains espaces X , noyaux qui sont non positifs, de domaine dense ne contenant pas $\mathcal{H}(X, \mathbf{R})$ et qui sont limite (au sens de iii)) d'une famille résolvante sous-markovienne. Cette dernière extension englobe le cas du noyau logarithmique dans le plan (on sait que ce noyau est lié au mouvement brownien dans le plan). Nous terminons ce chapitre par un exemple prouvant la "nécessité" des hypothèses faites dans ces diverses extensions.

Aux chapitres VI et VII, nous nous intéressons plus particulièrement à deux principes du maximum plus faibles que la codissipativité. Une étude détaillée est faite dans le cas de certains noyaux de convolution en utilisant une technique de balayage.

Enfin, au chapitre VIII, nous donnons quelques résultats sur les fonctions qui opèrent sur les potentiels abstraits (au sens de K. Yosida [29]). Nous étendons notamment un théorème de M. Ito [16], en démontrant que si V est un potentiel abstrait et si μ est une mesure positive non nulle sur $[0, 1]$,

$$\int V^\alpha d\mu(\alpha)$$

peut être défini comme un potentiel abstrait.

Je tiens, au terme de cette introduction, à exprimer ma très profonde reconnaissance à Monsieur J. Deny qui m'a donné, par ses cours exemplaires sur la Théorie du Potentiel, le goût de travailler dans ce domaine. Il n'a cessé, par ses conseils et ses encouragements, de m'aider dans ma formation mathématique et dans mes recherches, et le lecteur reconnaîtra certainement, dans le texte qui suit, beaucoup d'idées inspirées par ses travaux.

Je remercie aussi Monsieur J.L. Lions qui a bien voulu s'intéresser à ce travail et lui reconnaître la qualité de thèse.

Je profite également de l'occasion qui m'est ici donnée d'exprimer à Monsieur G. Choquet ma grande admiration et de le remercier d'avoir bien voulu me proposer un second sujet de thèse.

Je remercie enfin tous mes collègues et amis qui, au sein de divers séminaires et groupes de travail, m'ont aidé de leurs suggestions et ont su créer une ambiance propice à la recherche. Mais il serait malhonnête de terminer cette introduction sans dire tout ce que je dois à ma femme et combien sa présence auprès de moi pendant ces années de recherche m'a été précieuse.

TABLE DES MATIERES

	Pages
I — L_0 - ET L_∞ - FAMILLES RESOLVANTES	94
1) Notations	94
2) Définitions	95
3) Propriétés	95
II — GENERATEURS ET COGENERATEURS	98
1) Définitions	98
2) Caractérisation des cogénérateurs et générateurs	98
3) Dualité	102
III — FAMILLES RESOLVANTES BORNEES, M-CODISSIPATIVITE ET M-DISSIPATIVITE	104
1) Définitions	104
2) Propriétés des opérateurs M-codissipatifs et M-dissipatifs	104
3) Cogénérateurs et générateurs de familles résolvantes de type M	109
IV — CODISSIPATIVITE, DISSIPATIVITE ET PRINCIPES DU MAXIMUM ...	115
1) Principe complet du maximum et principe du maximum positif (faible)	115
2) Ensembles riches	117
3) Principes du type "Principe du maximum positif (faible)"	118
4) Principes du type "Principe complet du maximum"	123
5) Principes de balayage	129
V — CODISSIPATIVITE ET FAMILLES RESOLVANTES	136
1) Cas des espaces de Hilbert	136
2) Cas des espaces \mathcal{C}^0	137
3) Etude d'un contre-exemple	145

	Pages
VI — SUR LE PRINCIPE FORT DU MAXIMUM EN MODULE	153
1) Le théorème direct	153
2) Noyaux de convolution sur \mathbf{R}	156
3) Noyaux de convolution sur \mathbf{R}^m	164
VII — SUR LE PRINCIPE CLASSIQUE DU MAXIMUM	169
1) Le théorème direct	169
2) Fonctions complètement monotones et fonctions de Bernstein sur \mathbf{B}	171
3) Principe classique du maximum sur Γ	175
4) Principe classique du maximum sur \mathbf{R}^m	181
VIII — FONCTIONS OPERANT SUR DES POTENTIELS ABSTRAITS	184
1) Généralités	184
2) Cas des espaces de dimension finie	187
3) Fonctions opérant sur les potentiels adjoints et anti- adjoints dans les Hilbert	189
4) Sur des fonctions opérant sur les potentiels de Hunt .	192
5) Sur une généralisation d'un théorème de M. Ito	194
BIBLIOGRAPHIE	208

CHAPITRE I

 L_0 - ET L_∞ - FAMILLES RESOLVANTES

1. Notations.

Nous donnons ici les notations qui seront adoptées dans ce chapitre ainsi que dans tous les chapitres suivants :

E désignera un espace de Banach sur le corps Λ où Λ est le corps \mathbf{R} ou le corps \mathbf{C} , V un opérateur linéaire, en général non partout défini, de E , D désignant le domaine de V . Ces divers éléments pourront être particularisés dans telle ou telle question.

$L(E)$ désigne l'ensemble des endomorphismes de E et I l'opérateur identité. Dans E , les notations s -lim et w -lim désignent respectivement la limite forte (i.e. au sens de la norme) et la limite faible.

Soit J un ensemble et \mathfrak{F} un filtre sur J . Soit $(R_j)_{j \in J}$ une famille d'éléments de $L(E)$. On note alors s -lim $_{\mathfrak{F}}$ R_j (resp. w -lim $_{\mathfrak{F}}$ R_j) l'opérateur dont le domaine est $\{x \in E ; s$ -lim $_{\mathfrak{F}}$ $R_j x$ existe $\}$ (resp. $\{x \in E ; w$ -lim $_{\mathfrak{F}}$ $R_j x$ existe $\}$) et qui est défini, pour x appartenant à ce domaine, par

$$s\text{-lim}_{\mathfrak{F}} R_j x \text{ (resp. } w\text{-lim}_{\mathfrak{F}} R_j x) .$$

On désignera par E^* le dual topologique de E , par B^* et S^* respectivement la boule unité et la sphère unité de E^* . Si T est un opérateur de domaine dense dans E , on notera T^* son adjoint (ou transposé).

L'expression w^* -lim désigne la limite étoile faible dans E^* . Si $(R_j)_{j \in J}$ est une famille d'éléments de $L(E^*)$ et \mathfrak{F} un filtre sur J , on note w^* -lim $_{\mathfrak{F}}$ R_j l'opérateur de domaine $\{x^* \in E^* : w^*$ -lim $_{\mathfrak{F}}$ $R_j x^*$ existe $\}$ et défini, pour x appartenant à ce domaine, par w^* -lim $_{\mathfrak{F}}$ $R_j x^*$.

On note \mathcal{E}^* l'ensemble des points extrémaux de B^* . X désignera toujours un espace localement compact. $\mathcal{C}^0(X, \Lambda)$ désignera l'ensemble des fonctions continues sur X , à valeurs dans Λ , et tendant vers 0 à l'infini dans le cas localement compact non compact. $\mathfrak{J}\mathcal{C}(X, \Lambda)$ désigne le sous-espace de l'ensemble précédent formé des fonctions à support compact.

$\mathcal{C}_+^0(X)$, $\mathcal{K}_+(X)$ désignent les sous-cônes formés des fonctions positives. $\mathcal{M}_b(X)$, $\mathcal{M}(X)$, $\mathcal{M}_b^+(X)$, $\mathcal{M}^+(X)$ désignent l'ensemble des mesures de Radon bornées, quelconques, bornées positives, positives sur X . Pour x appartenant à X , on note δ_x la masse de Dirac en x . $\mathcal{M}_b^R(X)$ désigne l'ensemble des mesures bornées réelles sur X et $\mathcal{M}^R(X)$ l'ensemble des mesures réelles sur X .

Pour ce qui est des espaces de distributions et des notions qui leur sont liées, les notations sont celles de [26]. Enfin, la notation Supp désigne le support (d'une fonction, d'une mesure ou d'une distribution).

2. Définitions.

I.2.1. *Une famille résolvante est une famille $(R_\lambda)_{\lambda > 0}$ d'éléments de $L(E)$ qui vérifie :*

$$\forall \lambda, \mu > 0 \quad R_\lambda - R_\mu = (\mu - \lambda) R_\mu R_\lambda .$$

Assez souvent, ce que nous appelons famille résolvante est aussi désigné par divers auteurs par "pseudo-résolvante" (cf. par exemple [28] p. 215).

I.2.2. *Une famille résolvante $(R_\lambda)_{\lambda > 0}$ sera dite une L_0 - (resp. L_∞ -) famille résolvante si :*

$$s\text{-}\lim_{\lambda \rightarrow 0} \lambda R_\lambda = 0 \text{ (resp. } s\text{-}\lim_{\lambda \rightarrow \infty} \lambda R_\lambda = I) .$$

3. Propriétés.

I.3.1 PROPOSITION. — *Si $(R_\lambda)_{\lambda > 0}$ est une famille résolvante, la famille d'opérateurs*

$$S_\lambda = \frac{1}{\lambda} \left(I - \frac{1}{\lambda} R_{\frac{1}{\lambda}} \right)$$

est une famille résolvante.

Si $(R_\lambda)_{\lambda>0}$ est une L_0 - (resp. L_∞ -) famille résolvente, $(S_\lambda)_{\lambda>0}$ est une L_∞ - (resp. L_0 -) famille résolvente.

Montrons que $(S_\lambda)_{\lambda>0}$ est une famille résolvente, ce qui découle du simple calcul algébrique :

$$S_\lambda - S_\mu = \left(\frac{1}{\lambda} - \frac{1}{\mu}\right) I - \left(\frac{1}{\lambda^2} R_{\frac{1}{\lambda}} - \frac{1}{\mu^2} R_{\frac{1}{\mu}}\right)$$

$$(\mu - \lambda) S_\lambda S_\mu = \left(\frac{1}{\lambda} - \frac{1}{\mu}\right) I - \frac{\mu - \lambda}{\lambda\mu} \left(\frac{1}{\lambda} R_{\frac{1}{\lambda}} + \frac{1}{\mu} R_{\frac{1}{\mu}} - \frac{1}{\mu\lambda} R_{\frac{1}{\lambda}} R_{\frac{1}{\mu}}\right)$$

Or :

$$\frac{1}{\mu\lambda} R_{\frac{1}{\lambda}} R_{\frac{1}{\mu}} = \frac{1}{\mu - \lambda} \left(R_{\frac{1}{\mu}} - R_{\frac{1}{\lambda}}\right)$$

d'où le résultat.

La suite de la proposition est évidente.

Ceci montre que l'étude des L_0 -familles résolventes et des L_∞ -familles résolventes se ramènent l'une à l'autre.

I.3.2. PROPOSITION. — Soit $(R_\lambda)_{\lambda>0}$ une famille résolvente. Les sous-espaces $\text{Im}(R_\lambda)$, $\text{Ker}(R_\lambda)$, $\text{Im}(I - \lambda R_\lambda)$, $\text{Ker}(I - \lambda R_\lambda)$ sont indépendants de λ et l'application $\lambda \rightarrow R_\lambda$ est analytique sur \mathbf{R}_+^* .

(cf. par exemple [28] p. 215-216).

I.3.3. PROPOSITION. — Soit $(R_\lambda)_{\lambda>0}$ une famille résolvente. Pour que ce soit une L_0 - (resp. L_∞ -) famille résolvente, il faut et il suffit que

$$w\text{-}\lim_{\lambda \rightarrow 0} \lambda R_\lambda = 0 \text{ (resp. } w\text{-}\lim_{\lambda \rightarrow \infty} \lambda R_\lambda = I) .$$

Supposons que $w\text{-}\lim_{\lambda \rightarrow 0} \lambda R_\lambda = 0$ (resp. $w\text{-}\lim_{\lambda \rightarrow \infty} \lambda R_\lambda = I$). Alors, d'après le théorème de Banach-Steinhaus,

$$\limsup_{\lambda \rightarrow 0} \|\lambda R_\lambda\| < \infty \text{ (resp. } \limsup_{\lambda \rightarrow \infty} \|\lambda R_\lambda\| < \infty)$$

et il suffit alors d'appliquer les résultats de [28] p. 216-217.

I.3.4. PROPOSITION. — Soit $(R_\lambda)_{\lambda>0}$ une famille résolvente. Les propositions suivantes sont équivalentes :

- i) $(R_\lambda)_{\lambda > 0}$ est une L_0 -famille résolvante ;
- ii) $\{x \in E ; s\text{-}\lim_{\lambda \rightarrow 0} R_\lambda x \text{ existe}\}$ est dense dans E et

$$\limsup_{\lambda \rightarrow 0} \|\lambda R_\lambda\| < \infty ;$$

- iii) $\{x \in E ; w\text{-}\lim_{\lambda \rightarrow 0} R_\lambda x \text{ existe}\}$ est dense dans E et

$$\limsup_{\lambda \rightarrow 0} \|\lambda R_\lambda\| < \infty .$$

Prouvons d'abord l'implication i) \Rightarrow ii).

L'hypothèse i) entraîne que $\text{Im}(I - \lambda R_\lambda)$ est dense dans E. Or si x appartient à E,

$$R_\lambda(x - \mu R_\mu x) = \frac{1}{\lambda - \mu} (\lambda R_\lambda x - \mu R_\mu x) .$$

Donc $s\text{-}\lim_{\lambda \rightarrow 0} R_\lambda(x - \mu R_\mu x)$ existe et vaut $R_\mu x$.

ii) est donc démontré.

L'implication ii) \Rightarrow iii) est évidente.

Enfin, si iii) est vérifiée, on a, en utilisant un argument classique :

$$\forall x \in E \quad w\text{-}\lim_{\lambda \rightarrow 0} \lambda R_\lambda x = 0 .$$

Il suffit alors d'appliquer I.3.3.

I.3.5. PROPOSITION. — Soit $(R_\lambda)_{\lambda > 0}$ une famille résolvante. Les propositions suivantes sont équivalentes :

- i) $(R_\lambda)_{\lambda > 0}$ est une L_∞ -famille résolvante ;
- ii) $\{x \in E ; s\text{-}\lim_{\lambda \rightarrow \infty} \lambda(\lambda R_\lambda x - x) \text{ existe}\}$ est dense dans E et

$$\limsup_{\lambda \rightarrow \infty} \|\lambda R_\lambda\| < \infty ;$$

- iii) $\{x \in E ; w\text{-}\lim_{\lambda \rightarrow \infty} \lambda(\lambda R_\lambda x - x) \text{ existe}\}$ est dense dans E et

$$\limsup_{\lambda \rightarrow \infty} \|\lambda R_\lambda\| < \infty .$$

Ceci est une conséquence immédiate de I.3.1 et I.3.4.

CHAPITRE II

GENERATEURS ET COGENERATEURS

1. Définitions.

II.1.1. *L'opérateur V sera dit cogénérateur (resp. cogénérateur faible) si il existe une L_0 -famille résolvente $(R_\lambda)_{\lambda > 0}$ telle que*

$$V = s\text{-}\lim_{\lambda \rightarrow 0} R_\lambda \text{ (resp. } V = w\text{-}\lim_{\lambda \rightarrow 0} R_\lambda \text{)} .$$

II.1.2. *L'opérateur V sera dit générateur (resp. générateur faible) si il existe une L_∞ -famille résolvente $(R_\lambda)_{\lambda > 0}$ telle que :*

$$V = s\text{-}\lim_{\lambda \rightarrow \infty} \lambda(\lambda R_\lambda - I) \text{ [resp. } V = w\text{-}\lim_{\lambda \rightarrow \infty} \lambda(\lambda R_\lambda - I) \text{]} .$$

Il résulte aussitôt de ces définitions et de la proposition I.3.1, la proposition suivante :

II.1.3. PROPOSITION. — *Pour que V soit un cogénérateur, il faut et il suffit que $-V$ soit un générateur.*

2. Caractérisation des cogénérateurs et des générateurs.

II.2.1. THEOREME. — *Pour que V soit un cogénérateur (resp. un générateur), il faut et il suffit que*

1) $\bar{D} = E$.

2) $\rho(V) \supset \mathbf{R}_-^*$ (resp. $\rho(V) \supset \mathbf{R}_+^*$) et V est fermé (où $\rho(V)$ désigne l'ensemble résolvant de V).

3) $\lim_{\mu \rightarrow \infty} \sup \|\mu(\mu I + V)^{-1}\| < \infty$
 (resp. $\lim_{\mu \rightarrow \infty} \sup \|\mu(\mu I - V)^{-1}\| < \infty$).

Si ces conditions sont réalisées, il existe une seule L_0 - (resp. L_∞ -)

famille résolvente $(R_\lambda)_{\lambda > 0}$ admettant V pour cogénérateur (resp. générateur) et elle est donnée par :

$$R_\lambda = V(I + \lambda V)^{-1} \text{ [resp. } R_\lambda = (\lambda I - V)^{-1}]$$

(on pourra donc parler de la famille résolvente coengendrée ou engendrée).

Montrons d'abord que la condition est nécessaire. En vertu de la proposition II.1.3, il suffit d'envisager le cas où V est cogénérateur d'une L_0 -famille résolvente $(R_\lambda)_{\lambda > 0}$. Alors d'après I.3.4, 1) est réalisé. On a vu d'autre part, dans la démonstration de cette proposition I.3.4, que :

$$\text{Im}(I - \lambda R_\lambda) \subset D \quad \text{et} \quad V(I - \lambda R_\lambda) = R_\lambda .$$

On a donc

$$(I + \lambda V) (I - \lambda R_\lambda) = I \quad \text{sur} \quad E .$$

D'autre part on a l'équation résolvente :

$$\forall x \in E \quad R_\lambda x - R_\mu x = (\mu - \lambda) R_\lambda R_\mu x .$$

Si x appartient à D , en faisant tendre μ vers 0, on obtient

$$R_\lambda x - Vx = -\lambda R_\lambda Vx .$$

Donc $(I - \lambda R_\lambda) (I + \lambda V) = I$ sur D .

Finalement $(I + \lambda V)^{-1}$ existe et est borné et partout défini :

$$(I + \lambda V)^{-1} = (I - \lambda R_\lambda) .$$

On en déduit 2), 3) et que nécessairement

$$R_\lambda = V(I + \lambda V)^{-1} .$$

Soit maintenant $(R_\lambda)_{\lambda > 0}$ une L_∞ -famille résolvente et V le générateur associé.

Soit $S_\lambda = \frac{1}{\lambda} \left(I - \frac{1}{\lambda} R_\lambda \right)$. Alors $-V$ est le cogénérateur de S_λ ,

donc

$$S_\lambda = -V(I - \lambda V)^{-1}$$

et

$$R_\lambda = \frac{1}{\lambda} \left[I + \frac{1}{\lambda} V \left(I - \frac{1}{\lambda} V \right)^{-1} \right] = (\lambda I - V)^{-1} .$$

Montrons enfin que la condition est suffisante.

Soit V un opérateur de domaine dense tel que :

$\forall \lambda > 0$ $(\lambda I - V)^{-1}$ est partout défini et borné et

$$\limsup_{\lambda \rightarrow \infty} \|\lambda(\lambda I - V)^{-1}\| < \infty .$$

On pose alors $R_\lambda = (\lambda I - V)^{-1}$, ce qui définit évidemment une famille résolvente telle que

$$\limsup_{\lambda \rightarrow \infty} \|\lambda R_\lambda\| < \infty \quad (*) .$$

Pour montrer que $(R_\lambda)_{\lambda > 0}$ est une L_∞ -famille résolvente de générateur V on rappelle un raisonnement classique :

$$\forall x \in D \quad \lambda R_\lambda x - x = R_\lambda Vx \quad (**) .$$

Donc, compte tenu de (*)

$$\forall x \in D \quad s\text{-}\lim_{\lambda \rightarrow \infty} \lambda R_\lambda x = x .$$

En tenant compte à nouveau de (*), on en déduit que $(R_\lambda)_{\lambda > 0}$ est une L_∞ -famille résolvente et, d'après (**):

$$\forall x \in D \quad \lim_{\lambda \rightarrow \infty} \lambda(\lambda R_\lambda x - x) = Vx .$$

D'autre part, pour tout x de E on a

$$\lambda(\lambda R_\lambda x - x) = V(\lambda R_\lambda x)$$

et V étant fermé, on voit que

$$x \in E \quad \text{et} \quad \lim_{\lambda \rightarrow \infty} \lambda(\lambda R_\lambda x - x) \text{ existe} \Rightarrow x \in D$$

d'où le résultat.

II.2.2. THEOREME. — Soit $(R_\lambda)_{\lambda > 0}$ une L_0 - (resp. L_∞ -) famille résolvente. Alors le cogénérateur (resp. le générateur) coïncide avec le cogénérateur faible (resp. le générateur faible).

Il suffit évidemment de démontrer le théorème dans l'un des deux cas. Soit donc $(R_\lambda)_{\lambda > 0}$ une L_0 -famille résolvente, soit V le cogénérateur et \hat{V} de domaine \hat{D} le cogénérateur faible. On a

$$D \subset \hat{D} \quad \text{et} \quad \hat{V}|_D = V .$$

D'autre part, en passant à la limite faible dans l'équation résolvente, on obtient :

$$R_\lambda - \hat{V} = -\lambda R_\lambda \hat{V} \quad \text{sur} \quad \hat{D} ,$$

et donc

$$(I - \lambda R_\lambda)(I + \lambda \hat{V}) = I \quad \text{sur} \quad \hat{D} .$$

Il en résulte que

$$\hat{D} \subset \text{Im}(I - \lambda R_\lambda) = D ,$$

et donc

$$\hat{D} = D .$$

II.2.3. PROPOSITION. — Soit $(R_\lambda)_{\lambda > 0}$ une L_0 - et L_∞ -famille résolvente et soit V le cogénérateur et A le générateur de cette famille. Alors V et A sont injectifs et

$$V = -A^{-1}$$

Compte tenu de II.2.1, c'est démontré dans [29].

II.2.4. PROPOSITION. — Soit $(R_\lambda)_{\lambda > 0}$ une L_0 -famille résolvente et soit V le cogénérateur associé. Alors :

$$\forall \lambda > 0 \quad R_\lambda(D) \subset D \quad \text{et} \quad \forall x \in D \quad Vx - R_\lambda x = \lambda R_\lambda Vx = \lambda V R_\lambda x .$$

Soit x appartenant à D , alors, d'après l'équation résolvente, lorsque μ tend vers 0, $R_\mu R_\lambda x$ converge vers $\frac{1}{\lambda} (Vx - R_\lambda x)$. Donc

$$\forall \lambda > 0 \quad R_\lambda(D) \subset D \quad \text{et} \quad \forall x \in D \quad Vx - R_\lambda x = \lambda V R_\lambda x .$$

On obtient facilement l'autre égalité par passage à la limite dans l'équation résolvente.

II.2.5. PROPOSITION. — Soit $(R_\lambda)_{\lambda > 0}$ une L_0 - (resp. L_∞ -) famille résolvente. Soit V le cogénérateur (resp. le générateur) associé. Alors, sont équivalents :

i) $(R_\lambda)_{\lambda > 0}$ est une L_∞ - (resp. L_0 -) famille résolvente.

ii) V est d'image dense et $\limsup_{\lambda \rightarrow \infty} \|\lambda R_\lambda\| < \infty$

(resp. $\limsup_{\lambda \rightarrow 0} \|\lambda R_\lambda\| < \infty$).

Il suffit de démontrer le résultat dans le cas d'une L_0 -famille résolvente. Or, d'après la proposition II.2.4, on a

$$\forall \lambda > 0 \quad R_\lambda(D) \subset \text{Im } V \subset \text{Im } R_\lambda ,$$

et donc

$$\overline{\text{Im } V} = \overline{\text{Im } R_\lambda} .$$

Or il est bien connu que $\overline{\text{Im } R_\lambda} = E$ et $\limsup_{\lambda \rightarrow \infty} \|\lambda R_\lambda\| < \infty$ équivaut au fait que $(R_\lambda)_{\lambda > 0}$ est une L_∞ -famille résolvente.

La proposition suivante donne une caractérisation des familles résolventes de générateurs bornés.

II.2.6. PROPOSITION. — Soit $(R_\lambda)_{\lambda > 0}$ une L_0 - (resp. L_∞ -) famille résolvente et V le cogénérateur (resp. générateur) associé. Sont équivalents :

- i) $D = E$
- ii) V est borné sur D
- iii) $\limsup_{\lambda \rightarrow 0} \|R_\lambda\| < \infty$ (resp. $\limsup_{\lambda \rightarrow \infty} \|\lambda R_\lambda - I\| < \infty$).

L'équivalence entre i) et ii) tient à ce que V est fermé et l'implication i) \Rightarrow iii) est une conséquence du théorème de Banach-Steinhaus. Supposons iii). Alors d'après l'équation résolvente :

$$\exists M > 0 \quad \exists \varepsilon > 0 \quad \forall x \in E \quad \forall \lambda, \mu < \varepsilon$$

$$\|R_\lambda x - R_\mu x\| \leq |\lambda - \mu| M^2 \|x\| ,$$

et i) est par conséquent vérifié.

3. Dualité.

II.3.1. PROPOSITION. — Soit $(R_\lambda)_{\lambda > 0}$ une L_0 - (resp. L_∞ -) famille résolvente sur E et V le cogénérateur (resp. le générateur) associé. Alors

$$V^* = w^*\text{-}\lim_{\lambda \rightarrow 0} R_\lambda^* \quad [\text{resp. } V^* = w^*\text{-}\lim_{\lambda \rightarrow \infty} \lambda(\lambda R_\lambda^* - I)] .$$

Si E est réflexif, $(R_\lambda^*)_{\lambda > 0}$ est une L_0 - (resp. L_∞ -) famille résolvente de E^* et V^* en est le cogénérateur (resp. le générateur).

La première partie de la proposition est énoncée dans [30] dans le cas des familles L_0 - et L_∞ - (simultanément).

Il suffit de considérer le cas de $(R_\lambda)_{\lambda > 0}$ L_0 -famille résolvente. Notons W l'opérateur w^* - $\lim_{\lambda \rightarrow 0} R_\lambda^*$ et Δ son domaine.

$$\forall x^* \in E^* \quad R_\lambda^*(x^* - \mu R_\mu^* x^*) = \frac{1}{\lambda - \mu} (\lambda R_\lambda^* x^* - \mu R_\mu^* x^*).$$

$(R_\lambda)_{\lambda > 0}$ étant une L_0 -famille résolvente, il est clair que

$$w^*\text{-}\lim_{\lambda \rightarrow 0} \lambda R_\lambda^* = 0$$

Donc $\text{Im}(I - \mu R_\mu^*) \subset \Delta$ et $(I + \mu W)(I - \mu R_\mu^*) = I$.

D'autre part, en passant à la w^* -limite dans l'équation résolvente, on a

$$(I - \mu R_\mu^*)(I + \mu W) = I \quad \text{sur} \quad \Delta.$$

Donc

$$(I + \mu W) = (I - \mu R_\mu^*)^{-1}.$$

Mais d'après un théorème de Phillips (cf. [28] p. 224)

$$(I - \mu R_\mu^*)^{-1} = (I + \mu V^*).$$

Donc

$$W = V^*$$

La fin de la proposition découle immédiatement de II.2.2. et I.3.3.

II.3.2. Remarque. — On peut aussi démontrer, sous les hypothèses précédentes, que le domaine de V^* , est $*$ -faiblement dense dans E^* et que son adhérence forte est

$$\{x^* ; \lim_{\lambda \rightarrow 0} \|\lambda R_\lambda^* x^*\| = 0\} \text{ (resp. } \{x^* ; \lim_{\lambda \rightarrow \infty} \|\lambda R_\lambda^* x^* - x^*\| = 0\})$$

CHAPITRE III

**FAMILLES RESOLVANTES BORNEES.
M-CODISSIPATIVITE ET M-DISSIPATIVITE**

1. Définitions.

III.1.1. Une famille résolvante $(R_\lambda)_{\lambda > 0}$ sera dite de type M si

$$\forall \lambda > 0 \quad \|\lambda R_\lambda\| \leq M.$$

Une famille résolvante de type 1 est dite à contraction.

III.1.2. Un opérateur V de domaine D sera dit M-codissipatif si

$$\forall \lambda > 0, \forall x \in D \quad M \|x + \lambda Vx\| \geq \|\lambda Vx\|$$

il sera dit M-dissipatif si

$$\forall \lambda > 0, \forall x \in D \quad M \|\lambda x - Vx\| \geq \|\lambda x\|.$$

Si $M = 1$, on dira simplement codissipatif ou dissipatif.

III.1.3. Un opérateur V de domaine D sera dit précogénérateur (resp. pré-générateur) si V est préfermé et si son plus petit prolongement fermé est un cogénérateur (resp. un générateur). On dira aussi que V précoengendre ou préengendre une famille résolvante.

**2. Propriétés des opérateurs M-codissipatifs
et M-dissipatifs.**

Nous commençons ce paragraphe par un certain nombre de remarques élémentaires.

III.2.1. Si V est M-codissipatif non nul ou si V est M-dissipatif de domaine non réduit à $\{0\}$, alors nécessairement $M \geq 1$.

Démontrons le résultat par exemple pour M-codissipatif. Supposons qu'il existe $M < 1$ tel que

$$\forall x \in D, \forall \lambda > 0 \quad M \|x + \lambda Vx\| \geq \| \lambda Vx \| .$$

Alors

$$\| \lambda Vx \| \leq \frac{M}{1 - M} \|x\| ,$$

ceci étant vrai pour tout $\lambda > 0$ et tout x appartenant à D , on a

$$\text{Im } V = \{0\} .$$

III.2.2. a) Si V est M -codissipatif (resp. M -dissipatif), $-V$ est $1 + M$ -dissipatif (resp. $1 + M$ -codissipatif).

b) Si V est injectif et M -codissipatif (resp. M -dissipatif), $-V^{-1}$ est M -dissipatif (resp. M -codissipatif).

c) Si E est un espace de Hilbert et $M \geq 1$, V est M -codissipatif si et seulement si $-V$ est M -dissipatif.

a) et b) sont évidents. Démontrons c) :

$$(V \text{ est } M\text{-codissipatif}) \Leftrightarrow \forall \lambda \geq 0, \forall x \in D$$

$$\lambda^2 (M^2 - 1) \|Vx\|^2 + 2\lambda M^2 \text{Re}(x, Vx) + M^2 \|x\|^2 \geq 0 .$$

$$(-V \text{ est } M\text{-dissipatif}) \Leftrightarrow \forall \lambda \geq 0, \forall x \in D$$

$$\lambda^2 (M^2 - 1) \|x\|^2 + 2\lambda M^2 \text{Re}(x, Vx) + M^2 \|Vx\|^2 \geq 0 .$$

Il est clair alors, sur l'expression développée, que les deux propriétés sont équivalentes.

III.2.3. Soit $M \geq 1$. Supposons V M -codissipatif (resp. M -dissipatif). Alors pour tous réels a et $b \geq 0$, $aI + bV$ est M -codissipatif (resp. $bV - aI$ est M -dissipatif).

Il suffit évidemment de faire la démonstration pour a et b égaux à 1. Supposons V M -codissipatif et soit x appartenant à D :

$$\begin{aligned} \|\lambda x + \lambda Vx\| &= \frac{\lambda}{\lambda + 1} \|(\lambda + 1)x + \lambda Vx + Vx\| \leq \\ &\leq \frac{\lambda + M}{\lambda + 1} \|(\lambda + 1)x + \lambda Vx\| . \end{aligned}$$

Or, M étant supérieur ou égal à 1, on obtient

$$\|\lambda x + \lambda Vx\| \leq M \|(\lambda + 1)x + \lambda Vx\| .$$

Supposons maintenant V M -dissipatif et soit x appartenant à D :

$$M \|(\lambda + 1)x - Vx\| \geq (\lambda + 1) \|x\| \geq \|\lambda x\| .$$

III.2.4. Si V est M -codissipatif (resp. M -dissipatif), $(I + \lambda V)^{-1}$ [resp. $(\lambda I - V)^{-1}$] est défini et borné sur $\text{Im}(I + \lambda V)$ [resp. $\text{Im}(\lambda I - V)$] sa norme étant majorée par $M + 1$ (resp. $\frac{M}{\lambda}$).

III.2.5. Soit $(V_j)_{j \in J}$ une famille d'opérateurs de domaines $(D_j)_{j \in J}$. Soit \mathfrak{F} un filtre sur J . On suppose que V_j converge indirectement suivant \mathfrak{F} vers V , c'est-à-dire :

$$\forall x \in D \exists (x_j)_{j \in J} \in \prod_{j \in J} D_j : s\text{-}\lim_{\mathfrak{F}} x_j = x \quad \text{et} \quad s\text{-}\lim_{\mathfrak{F}} V_j x_j = Vx .$$

Alors si pour tout j , V_j est M -codissipatif (resp. M -dissipatif), il en est de même de V .

III.2.6. PROPOSITION. — Soit $M \geq 1$ et $(R_\lambda)_{\lambda > 0}$ une famille résolvente. Sont équivalents :

- i) $(R_\lambda)_{\lambda > 0}$ est une famille résolvente de type M .
- ii) Pour tout $\lambda > 0$, R_λ est M -codissipatif.
- iii) Pour tout $\lambda > 0$, $(\lambda R_\lambda - I)$ est M -dissipatif.

La démonstration provient des identités suivantes découlant de l'équation résolvente :

$$\forall \lambda > 0, \forall \mu > 0 \quad \mu R_{\lambda+\mu}(I + \mu R_\lambda) = \mu R_\lambda \quad (*)$$

$$(I - \mu R_{\lambda+\mu})(I + \mu R_\lambda) = I \quad (**)$$

$$\left(\frac{1}{\mu + 1} I + \frac{\lambda}{(\mu + 1)^2} R_{\frac{\lambda\mu}{\mu+1}} \right) ((\mu + 1)I - \lambda R_\lambda) = I . \quad (***)$$

Supposons i) vérifié. Alors $\|\mu R_{\lambda+\mu}\| \leq M$ et

$$\left\| \frac{\mu}{\mu + 1} I + \frac{\lambda\mu}{(\mu + 1)^2} R_{\frac{\lambda\mu}{\mu+1}} \right\| \leq \frac{1}{\mu + 1} (\mu + M) \leq M .$$

Alors (*) montre que R_λ est M -codissipatif et (***) montre que $(\lambda R_\lambda - I)$ est M -dissipatif.

Supposons maintenant ii) vérifié. Alors (**) montre que $I + \mu R_\lambda$ est surjectif et en utilisant (*) on voit que

$$\forall \lambda > 0, \forall \mu > 0 \quad \|\mu R_{\lambda+\mu}\| \leq M .$$

Alors, en faisant tendre λ vers 0, on voit que l'on a i).

Supposons que iii) soit vérifié. Alors, d'après (***) :

$$\forall \lambda, \mu > 0 \quad \left\| \frac{\mu}{\mu+1} I + \frac{\lambda\mu}{(\mu+1)^2} R_{\frac{\lambda\mu}{\mu+1}} \right\| \leq M .$$

En posant $\lambda = \frac{\lambda_0}{\mu}$ et en faisant tendre μ vers 0, on obtient

$$\|\lambda_0 R_{\lambda_0}\| \leq M$$

et ceci pour tout $\lambda_0 > 0$. Donc i) est vérifié.

Le résultat précédent est à rapprocher du théorème III.b) de [21] p. 406. Remarquons que si $M < 1$, i) ou ii) est réalisé si et seulement si $R_\lambda = 0$ pour tout $\lambda > 0$, et iii) ne peut être réalisé (sauf si $E = \{0\}$).

La proposition suivante généralise une proposition de [22] et un théorème de [31].

III.2.7. PROPOSITION. — *Un opérateur V de domaine dense et M-dissipatif (resp. M-codissipatif) est préfermé et le plus petit prolongement fermé est encore M-dissipatif (resp. M-codissipatif).*

En vertu de III.2.2.a) il suffit de démontrer la première partie de la proposition dans le cas où V est M-dissipatif. Soit $(x_n)_{n \in \mathbb{N}}$ une suite de D, telle que

$$s\text{-}\lim_{n \rightarrow \infty} x_n = 0$$

et
$$s\text{-}\lim_{n \rightarrow \infty} Vx_n = c .$$

Soit x un élément de D. Appliquons l'inégalité de définition à $(x_n + \frac{1}{\lambda} x)$, on obtient :

$$\forall n \geq 0, \forall \lambda > 0 \quad M \|\lambda x_n + x - Vx_n - \frac{1}{\lambda} Vx\| \geq \|\lambda x_n + x\| .$$

$$\text{Donc} \quad \forall \lambda > 0 \quad M \|x - c - \frac{1}{\lambda} Vx\| \geq \|x\|$$

et par conséquent $\forall x \in D \quad M \|x - c\| \geq \|x\|$. D étant dense, on a :

$$\forall x \in E \quad M \|x - c\| \geq \|x\|$$

et en prenant $x = c$, on obtient $c = 0$.

(Remarque : le raisonnement s'applique si $\overline{\text{Im } V} \subset \overline{D}$).

Soit \hat{V} le plus petit prolongement fermé de V . \hat{V} est limite indirecte, pour n tendant vers l'infini de la suite $(V_n)_{n \in \mathbb{N}}$ où

$$\forall n \quad V_n = V.$$

La fin de la proposition découle donc de III.2.5.

Nous donnons enfin une proposition qui étend une partie d'un théorème ergodique (cf. [20] p. 206).

III.2.8. PROPOSITION. — *Soit V un opérateur M -codissipatif ou M -dissipatif. Alors :*

$$\overline{\text{Ker } V} \cap \overline{\text{Im } V} = \{0\}$$

et $\overline{\text{Ker } V} \oplus \overline{\text{Im } V}$ est un espace fermé dans lequel la somme directe est topologique.

D'après III.2.2.a), il suffit de considérer le cas où V est M -dissipatif. La démonstration découle du lemme suivant :

III.2.9. LEMME. — *Si V est un opérateur M -dissipatif on a :*

$$\forall x \in \overline{\text{Im } V}, \forall y \in \overline{\text{Ker } V} \quad M \|x + y\| \geq \|y\|.$$

Soit y un élément de $\text{Ker } V$ et z un élément de D . En appliquant la définition de la M -dissipativité au point $z + \frac{1}{\lambda} y$ on obtient :

$$M \|\lambda z + y - Vz\| \geq \|\lambda z + y\|$$

et en faisant tendre λ vers 0 :

$$M \|y - Vz\| \geq \|y\| \quad (\forall y \in \text{Ker } V, \forall z \in D).$$

On en déduit le lemme.

Supposons alors que $x \in \overline{\text{Ker } V} \cap \overline{\text{Im } V}$, on a d'après le lemme :

$$M \|x - x\| \geq \|x\|$$

soit $x = 0$.

Soit $(y_n)_{n \in \mathbb{N}}$ une suite de $\overline{\text{Ker } V}$ et $(x_n)_{n \in \mathbb{N}}$ une suite de $\overline{\text{Im } V}$. Supposons que $(y_n + x_n)$ converge dans E vers un élément z. Alors, d'après le lemme

$$\|y_n - y_p\| \leq M \|(x_n + y_n) - (x_p + y_p)\|.$$

Donc $(y_n)_{n \in \mathbb{N}}$ est une suite de Cauchy, donc y_n converge vers y appartenant à $\overline{\text{Ker } V}$ et par conséquent x_n converge vers x appartenant à $\overline{\text{Im } V}$. Il en résulte que

$$z \in \overline{\text{Im } V} \oplus \overline{\text{Ker } V}$$

et cet espace est donc fermé.

Enfin, il est immédiat de vérifier, d'après le lemme, que les projections sont continues (ce qui découlerait, évidemment, aussi, du théorème des isomorphismes).

III.2.10. COROLLAIRE. — *Tout opérateur M-codissipatif ou M-dissipatif et d'image dense est injectif et l'application $V \rightarrow -V^{-1}$ est une bijection de l'ensemble des opérateurs M-codissipatifs de domaine et d'image dense, sur l'ensemble des opérateurs M-dissipatifs de domaine et d'image dense.*

3. Cogénérateurs et générateurs de familles résolvantes de type M.

Dans tout ce paragraphe, M désigne un nombre réel supérieur ou égal à 1.

III.3.1. THEOREME. — *Pour qu'un opérateur V soit cogénérateur (resp. générateur) d'une L_0 - (resp. L_∞ -) famille résolvante de type M il faut et il suffit que*

- 1) $\bar{D} = E$.
- 2) V est M-codissipatif (resp. M-dissipatif).
- 3) $\exists \lambda_0 > 0 \quad \text{Im}(I + \lambda_0 V) = E$ [resp. $\text{Im}(\lambda_0 I - V) = E$].

La nécessité est évidente. 2) peut être démontré directement ou est une conséquence de III.2.5 et III.2.6.

Montrons la réciproque : supposons que 1), 2) et 3) sont vérifiés. Alors, d'après III.2.4 et II.2.1, tout revient à démontrer que

$$\forall \lambda > 0 \quad \text{Im}(I + \lambda V) = E \text{ [resp. } \text{Im}(\lambda I - V) = E \text{]} .$$

Soit J le plus grand intervalle de \mathbf{R}_+^* contenant $\{\lambda_0\}$ tel que :

$$\forall \lambda \in J \quad \text{Im}(I + \lambda V) = E \text{ [resp. } \text{Im}(\lambda I - V) = E \text{]} .$$

Posons, pour λ appartenant à J

$$R_\lambda = V(I + \lambda V)^{-1} \text{ [resp. } R_\lambda = (\lambda I - V)^{-1} \text{]} .$$

On a, d'après 2), $\|\lambda R_\lambda\| \leq M$.

$$\text{Soit} \quad S_\mu = R_\lambda [I + (\mu - \lambda) R_\lambda]^{-1} .$$

$$S_\mu \text{ est défini pour } \mu \in] \frac{M-1}{M} \lambda , \frac{M+1}{M} \lambda [.$$

Pour de tels μ on a

$$(I - \mu S_\mu) = (I + \lambda V)^{-1} [I + (\mu - \lambda) R_\lambda]^{-1} \\ \text{(resp. } S_\mu = (\lambda I - V)^{-1} [I + (\mu - \lambda) R_\lambda]^{-1} \text{)} .$$

Donc

$$\text{Im}(I - \mu S_\mu) = D \text{ (resp. } \text{Im } S_\mu = D \text{)}$$

et

$$[I + (\mu - \lambda) R_\lambda] (I + \lambda V) (I - \mu S_\mu) = I \\ \text{(resp. } [I + (\mu - \lambda) R_\lambda] (\lambda I - V) S_\mu = I \text{)}$$

soit

$$(I + \mu V) (I - \mu S_\mu) = I \text{ [resp. } (\mu I - V) S_\mu = I \text{]} .$$

Donc

$$\text{Im}(I + \mu V) = E \text{ [resp. } \text{Im}(\mu I - V) = E \text{]} .$$

Ceci montre que si λ appartient à J , $] \frac{M-1}{M} \lambda , \frac{M+1}{M} \lambda [$ est inclus dans J .

Ceci entraîne évidemment que $J = \mathbf{R}_+^*$.

Remarques. — Les opérateurs qui vérifient 2) pour un certain M et 3) pour tout λ_0 sont appelés non négatifs par H. Komatsu [19].

. On n'utilise pas 1) pour démontrer que 2) et 3) impliquent :
 $\forall \lambda > 0 \quad \text{Im}(I + \lambda V) = E.$

III.3.2. COROLLAIRE. — *Pour qu'un opérateur V soit précogénérateur (resp. pré-générateur) d'une L_0 - (resp. L_∞ -) famille résolvante de type M, il faut et il suffit que*

- 1) $\bar{D} = E.$
- 2) V est M-codissipatif (resp. M-dissipatif).
- 3) $\exists \lambda_0 > 0 \quad \overline{\text{Im}(I + \lambda_0 V)} = E$ (resp. $\overline{\text{Im}(\lambda_0 I - V)} = E$).

Il est clair que les conditions sont nécessaires.

D'autre part, 1) et 2) impliquent que V est préfermé et que le plus petit prolongement fermé \hat{V} de V est encore M-codissipatif (resp. M-dissipatif) (cf. III.2.7). Donc $\frac{1}{\lambda_0}$ appartient à l'ensemble résolvant de $-\hat{V}$ (resp. λ_0 appartient à l'ensemble résolvant de \hat{V}) d'après III.2.4. et 3) ; \hat{V} étant fermé, on en déduit que

$$\text{Im}(I + \lambda_0 \hat{V}) = E \quad [\text{resp. } \text{Im}(\lambda_0 I + \hat{V}) = E]$$

et il suffit alors d'appliquer III.3.1.

III.3.3. COROLLAIRE. — *On suppose que V est un opérateur M-codissipatif (resp. M-dissipatif) tel qu'il existe $a > 0$ tel que*

$$\mathcal{O} = \{ x \in \bigcap_{n=1}^{\infty} \mathcal{O}(V^n) ; \limsup_{n \rightarrow \infty} \| V^n x \|^{\frac{1}{n}} \leq a \}$$

soit dense. Alors V précoengendre (resp. préengendre) une L_0 - (resp. L_∞ -) famille résolvante de type M.

Posons, pour x appartenant à \mathcal{O} et $\lambda < \frac{1}{a}$ (resp. $\lambda > a$)

$$R_\lambda x = \sum_{n=0}^{\infty} (-1)^n \lambda^n V^{n+1} x \quad \left(\text{resp. } R_\lambda = \sum_{n=0}^{\infty} \lambda^{-n-1} V^n x \right).$$

Soit \hat{V} le plus petit prolongement fermé de V, de domaine \hat{D} . Alors pour $\lambda < \frac{1}{a}$ (resp. $\lambda > a$) on a

$$R_\lambda(\mathcal{O}) \subset \hat{D}$$

et $(I + \lambda\hat{V})(I - \lambda R_\lambda) = I$ sur \mathcal{O} [resp. $(\lambda I - \hat{V})R_\lambda = I$ sur \mathcal{O}].

Donc pour de tels λ , $\text{Im}(I + \lambda\hat{V}) \supset \mathcal{O}$ [resp. $\text{Im}(\lambda I - \hat{V}) \supset \mathcal{O}$] et donc, d'après la densité de \mathcal{O} ,

$$\text{Im}(I + \lambda\hat{V}) = E \text{ [resp. } \text{Im}(\lambda I - \hat{V}) = E \text{]} .$$

On applique alors III.3.1.

III.3.4. COROLLAIRE. — *On suppose que V est un opérateur M-codissipatif (resp. M-dissipatif) et que D = E. Alors V est cogénérateur (resp. générateur) d'une L₀- (resp. L_∞-) famille résolvente de type M.*

Il suffit d'appliquer le corollaire précédent ou directement le théorème III.3.1 en remarquant qu'un opérateur M-codissipatif ou M-dissipatif partout défini est borné (car il est fermé).

Nous donnons enfin une caractérisation des précogénérateurs et des générateurs qui généralise un théorème de [30].

III.3.5. THEOREME. — *Soit V un opérateur de domaine dense. Sont équivalents :*

i) *V précoengendre (resp. préengendre) une L₀- (resp. L_∞-) famille résolvente de type M.*

ii) *V et V* sont M-codissipatifs (resp. M-dissipatifs), (où les notions de codissipativité et de dissipativité sont définies dans les espaces de Banach E et E*).*

Supposons i) — Soit \hat{V} le plus petit prolongement fermé de V et soit $(R_\lambda)_{\lambda > 0}$ la famille résolvente coengendrée (resp. engendrée)

$$\forall \lambda > 0 \quad (I - \lambda R_\lambda) = (I + \lambda\hat{V})^{-1} \text{ [resp. } R_\lambda = (\lambda I - \hat{V})^{-1} \text{]} .$$

D'après le théorème de Phillips (cf. [28] p. 224)

$$(I + \lambda\hat{V}^*)^{-1} = (I - \lambda R_\lambda^*) \text{ [resp. } R_\lambda^* = (\lambda I - \hat{V}^*)^{-1} \text{]} .$$

Donc $\lambda R_\lambda^*(I + \lambda\hat{V}^*) = \lambda\hat{V}^*$ sur le domaine de \hat{V}^* [resp. $\lambda R_\lambda^*(\lambda I - \hat{V}^*) = I$ sur le domaine de \hat{V}^*]. Or $\|\lambda R_\lambda^*\| = \|\lambda R_\lambda\| \leq M$. Donc \hat{V}^* est M-codissipatif (resp. M-dissipatif) et \hat{V}^* étant égal à V^* , ii) est démontré.

Supposons ii) — Alors d'après III.2.4, $I + \lambda V^*$ est injectif (resp.

$\lambda I - V^*$ est injectif) et donc, d'après le théorème de Hahn-Banach, $I + \lambda V$ (resp. $\lambda I - V$) est d'image dense, et on peut appliquer III.3.2.

Suivant Yosida, nous donnons la définition suivante.

III.3.6. DEFINITION. — *On dit que V est un potentiel abstrait si V est cogénérateur d'une L_0 - et L_∞ - famille résolvente à contraction, et que V est un prépotentiel si il est préfermé et que son plus petit prolongement fermé est un potentiel.*

III.3.7. PROPOSITION. — *L'application $A \rightarrow -A^{-1}$ réalise une bijection de l'ensemble des générateurs infinitésimaux d'image dense de semi-groupes fortement continus et à contraction, sur l'ensemble des potentiels abstraits.*

En effet, d'après la proposition II.2.3 et le théorème de Hille-Yosida, si V est un potentiel, $V = -A^{-1}$ où A est un générateur infinitésimal d'image dense de semi-groupe fortement continu et à contraction. Réciproquement si A est un tel générateur, d'après la proposition II.2.5, A engendre une L_0 et L_∞ -famille résolvente dont le cogénérateur V , qui est un potentiel par définition, est $-A^{-1}$ d'après la proposition II.2.3.

III.3.8. THEOREME. — *V est un potentiel (resp. prépotentiel) si et seulement si il vérifie*

- 1) $\bar{D} = E$.
- 2) V est codissipatif.
- 3) $\overline{\text{Im } V} = E$.
- 4) $\exists \lambda_0 > 0 : \text{Im}(I + \lambda_0 V) = E$ (resp. $\overline{\text{Im}(I + \lambda_0 V)} = E$).

En effet, si V est un potentiel, il vérifie 1), 2) et 4) d'après le théorème III.3.1 et il vérifie 3) d'après la proposition II.2.5. La réciproque est vraie en vertu des mêmes résultats. Le cas d'un prépotentiel s'en déduit car si V est préfermé et \hat{V} de domaine \hat{D} le plus petit prolongement fermé :

$$D \subset \hat{D} \subset \bar{D}, \text{Im } V \subset \text{Im } \hat{V} \subset \overline{\text{Im } V},$$

$$\text{Im}(I + \lambda V) \subset \text{Im}(I + \lambda \hat{V}) \subset \overline{\text{Im}(I + \lambda V)}.$$

Terminons par deux remarques :

III.3.9. Remarque. — Pour que V soit un cogénérateur (resp. précogénérateur) d'une L_0 -famille résolvente à contraction, il faut et il suffit que pour tout a et $b > 0$, $aI + bV$ soit un potentiel (resp. prépotentiel).

Ceci est immédiat à partir, par exemple du théorème III.3.8 et de la remarque III.2.3.

III.3.10. Remarque. — On suppose que V est cogénérateur d'une L_0 -famille résolvente à contraction $(R_\lambda)_{\lambda > 0}$. Alors l'opérateur $V|_{\overline{\text{Im } V}}$ (opérateur de l'espace de Banach $\overline{\text{Im } V}$, de domaine $D \cap \overline{\text{Im } V}$) est un potentiel de l'espace de Banach $\overline{\text{Im } V}$.

En effet, on a vu dans la démonstration de la proposition II.2.5 que $\overline{\text{Im } V} = \overline{\text{Im } R_\lambda}$.

Donc $(R_\lambda)_{\lambda > 0}$ induit sur $\overline{\text{Im } V}$ une L_0 - et L_∞ -famille résolvente $(\tilde{R}_\lambda)_{\lambda > 0}$ dont le cogénérateur est évidemment $V|_{\overline{\text{Im } V}}$.

CHAPITRE IV

**CODISSIPATIVITE, DISSIPATIVITE ET
PRINCIPES DU MAXIMUM**

**1. Principe complet du maximum et principe
du maximum positif (faible).**

Dans ce paragraphe $E = \mathcal{C}^0(X, \mathbf{R})$ avec X localement compact. Nous considérons des principes du maximum pour un noyau dont le domaine n'est pas nécessairement $\mathfrak{K}(X, \mathbf{R})$.

IV.1.1. DEFINITIONS. — V est dit vérifier le principe complet du maximum si :

$$(P_1) : \forall f \in D (\forall x (Vf(x) \leq 1 \text{ pour tout } x \text{ tel que } f(x) > 0) \Rightarrow (Vf \leq 1).$$

V est dit vérifier le principe du maximum positif faible si :

$$(P_2) : \forall f \in D \left(\sup_x Vf(x) > 0 \right) \Rightarrow (\exists x_0 \in X : Vf(x_0) = \sup_x Vf(x) \text{ et } f(x_0) \geq 0).$$

V est dit vérifier le principe du maximum positif si :

$$(P_3) : \forall f \in D, \forall x \in X (Vf(x) = \sup_y Vf(y) \geq 0) \Rightarrow (f(x) \geq 0).$$

IV.1.2. THEOREME. — Les implications suivantes sont vraies :

$$(V \text{ vérifie } (P_1)) \Rightarrow (V \text{ vérifie } (P_2)).$$

$$(V \text{ vérifie } (P_3)) \Rightarrow (V \text{ vérifie } (P_2)).$$

En outre, si D est dense dans $\mathcal{C}^0(X, \mathbf{R})$ pour la topologie de la convergence compacte, la première implication est une équivalence ; si $\text{Im } V$ est dense dans $\mathcal{C}^0(X, \mathbf{R})$, la deuxième implication est une équivalence. Enfin, si (P_2) est vérifié, V est codissipatif.

A quelques modifications de détail près, les démonstrations de [21] sont encore valables. Démontrons simplement la dernière partie. Supposons que V vérifie (P_2) . Soit f appartenant à D et $\lambda > 0$. Il existe $\varepsilon = \pm 1$ tel que

$$\|Vf\| = \sup_x V(\varepsilon f)(x) .$$

On suppose que $\|Vf\|$ est non nul (sinon l'égalité à démontrer est triviale). Alors, d'après (P_2) , il existe x_0 dans X tel que

$$\|Vf\| = V(\varepsilon f)(x_0) \quad \text{et} \quad \varepsilon f(x_0) \geq 0 .$$

On a alors :

$$\|\lambda Vf\| \leq \lambda V(\varepsilon f)(x_0) + \varepsilon f(x_0) \leq \|\lambda Vf + f\| .$$

IV.1.3. DEFINITION. — Une famille résolvente sur E , $(R_\lambda)_{\lambda > 0}$, est dite sous-markovienne si elle est à contraction et si

$$\forall \lambda > 0, \forall f \in E \quad (f \geq 0) \Rightarrow (R_\lambda f \geq 0) .$$

IV.1.4. PROPOSITION. — On suppose que V est un précogénérateur d'une famille résolvente $(R_\lambda)_{\lambda > 0}$. Alors sont équivalents

i) V vérifie le principe complet du maximum.

ii) La famille résolvente $(R_\lambda)_{\lambda > 0}$ est sous-markovienne.

Supposons la propriété i) vérifiée. D'après le théorème IV.1.2, V est codissipatif, et donc la famille $(R_\lambda)_{\lambda > 0}$ est à contraction. Soit \hat{V} , de domaine \hat{D} le plus petit prolongement fermé. \hat{V} vérifie le principe du maximum positif faible : en effet, soit \hat{f} appartenant à \hat{D} tel que

$$\sup_{x \in X} \hat{V}\hat{f}(x) > 0 .$$

Il existe une suite $(f_n)_{n \geq 0}$ de D telle que :

$$\lim_{n \rightarrow \infty} f_n = \hat{f} \quad \text{et} \quad \lim_{n \rightarrow \infty} Vf_n = \hat{V}\hat{f} .$$

Pour n assez grand ($n \geq n_0$) :

$$\sup_{x \in X} Vf_n(x) > 0 .$$

Il existe donc une suite $(x_n)_{n \geq n_0}$ de X telle que

$$Vf_n(x_n) = \sup_{x \in X} Vf_n(x) \quad \text{et} \quad f_n(x_n) \geq 0 .$$

On a alors :

$$\lim_{n \rightarrow \infty} Vf_n(x_n) = \sup_{x \in X} \hat{V}\hat{f}(x) > 0 .$$

Par conséquent x_n ne tend pas vers l'infini. Soit x_0 une valeur d'adhérence de la suite $(x_n)_{n \geq n_0}$, x_0 appartenant à X . On a évidemment

$$\hat{V}f(x_0) = \sup_{x \in X} \hat{V}f(x) \quad \text{et} \quad \hat{f}(x_0) \geq 0 .$$

Ceci étant, soit f une fonction élément de $\mathcal{C}_+^0(X)$ et $\lambda > 0$. Il existe g appartenant à \hat{D} tel que

$$f = g + \lambda \hat{V}g .$$

On a alors :

$$R_\lambda f = \hat{V}g .$$

Supposons qu'il existe x de X tel que

$$R_\lambda f(x) < 0 .$$

On a alors

$$\sup_x \hat{V}(-g)(x) > 0$$

et d'après le principe du maximum positif faible, il existe x_0 tel que

$$g(x_0) \leq 0 \quad \text{et} \quad \hat{V}g(x_0) = - \sup_x \hat{V}(-g)(x) < 0 .$$

On a alors

$$g(x_0) + \lambda \hat{V}g(x_0) < 0$$

soit

$$f(x_0) < 0$$

ce qui est contradictoire.

Ainsi :

$$R_\lambda f \geq 0$$

et la famille $(R_\lambda)_{\lambda > 0}$ est sous-markovienne.

Réciproquement, supposons ii). Alors, d'après G. Lion ([21], p. 406), pour tout $\lambda > 0$, R_λ vérifie le principe complet du maximum. Il est clair, en faisant tendre λ vers 0, que V vérifie le principe complet du maximum.

2. Ensembles riches.

IV.2.1. DEFINITIONS. — Soit Σ un ensemble de S^* .

. Σ sera dit riche si Σ est fermé dans S^* pour la topologie *-faible, et si :

$$\forall x \in E \exists \varphi \in \Sigma : \langle x, \varphi \rangle = \|x\| .$$

. Σ sera dit relativement riche si son adhérence dans S^* pour la topologie *-faible est riche.

IV.2.2. Exemples :

- a) L'ensemble \mathcal{E}^* est relativement riche.
- b) Soit $[\ , \]$ un semi-produit intérieur (cf. [22]), alors l'ensemble $\{\varphi_y : x \rightarrow [x, y] ; \|y\| = 1\}$ constitue un ensemble relativement riche.
- c) Si $E = \mathcal{C}^0(X, \mathbf{C})$ [resp. $\mathcal{C}^0(X, \mathbf{R})$], alors l'ensemble $\{e^{i\theta} \delta_x ; \theta \in [0, 2\pi]$ et $x \in X\}$ (resp. $\{\varepsilon \delta_x ; \varepsilon \in \{-1, 1\}$ et $x \in X\}$) est riche.
- d) S^* est riche et c'est donc le plus grand ensemble riche.

IV.2.3. PROPOSITION. — *Tout ensemble riche contient \mathcal{E}^* . L'adhérence de \mathcal{E}^* dans S^* muni de la topologie *-faible est donc le plus petit ensemble riche.*

D'après les propriétés connues des points extrémaux (cf. par exemple [24]), il suffit de montrer que si Σ est un ensemble riche :

$$\begin{aligned} \forall a \in \Lambda, \forall x \in E (|a + \langle x, \varphi \rangle| \leq 1 \text{ pour tout } \varphi \text{ de } \Sigma) \\ \Rightarrow (|a + \langle x, \varphi \rangle| \leq 1 \text{ pour tout } \varphi \text{ de } B^*) . \end{aligned}$$

Posons $a = |a| e^{i\theta}$. Il existe φ appartenant à Σ tel que

$$\langle e^{-i\theta} x, \varphi \rangle = \|x\| .$$

On a donc :

$$\| |a| e^{i\theta} + e^{i\theta} \langle e^{-i\theta} x, \varphi \rangle | \leq 1$$

soit $|a| + \|x\| \leq 1$, ce qui démontre la propriété.

3. Principes du type "Principe du maximum positif (faible)".

IV.3.1. PROPOSITION. — *Soit Σ un ensemble riche. Alors sont équivalents :*

- i) V est codissipatif (resp. dissipatif).

ii) $\forall x \in D, \exists \varphi \in \Sigma : \langle Vx, \varphi \rangle = \|Vx\|$ et $\operatorname{Re} \langle x, \varphi \rangle \geq 0$.
 (resp. $\forall x \in D, \exists \varphi \in \Sigma : \langle x, \varphi \rangle = \|x\|$ et $\operatorname{Re} \langle Vx, \varphi \rangle \leq 0$).

Remarques. — Cette proposition prouve que si la propriété ii) est vraie pour un ensemble riche Σ , elle est vraie pour tout ensemble riche. Kato dans [18] démontre l'implication ii) \Rightarrow i) dans le cas dissipatif et pour $\Sigma = S^*$. La démonstration suivante est une adaptation de la démonstration de Kato.

Supposons V codissipatif. Alors, pour tout $\lambda > 0$, il existe φ_λ appartenant à Σ tel que

$$\|x + \lambda Vx\| = \langle x + \lambda Vx, \varphi_\lambda \rangle .$$

On a donc

$$\|\lambda Vx\| \leq \|x + \lambda Vx\| \leq \operatorname{Re} \langle x, \varphi_\lambda \rangle + \|\lambda Vx\| .$$

Donc $\operatorname{Re} \langle x, \varphi_\lambda \rangle \geq 0$ pour tout $\lambda > 0$.

Soit un ultrafiltre convergeant sur \mathbf{R}_+ vers $+\infty$. Suivant cet ultrafiltre φ_λ converge *-faiblement vers φ et

$$\|\varphi\| \leq 1, \|Vx\| = \langle Vx, \varphi \rangle \quad \text{et} \quad \operatorname{Re} \langle x, \varphi \rangle \geq 0 .$$

Si $\|Vx\| \neq 0$, φ appartient à S^* et donc à Σ et ii) est vérifié.

Si $\|Vx\| = 0$, ii) est automatiquement vérifié.

Supposons maintenant que l'on a ii). Soit x appartenant à D et φ appartenant à Σ tel que l'on ait ii). Alors

$$\|x + \lambda Vx\| \geq \operatorname{Re} \langle x + \lambda Vx, \varphi \rangle \geq \|\lambda Vx\| .$$

La démonstration dans le cas dissipatif est tout à fait semblable. Il suffit de suivre la démonstration de Kato en prenant les formes linéaires dans Σ .

IV.3.2. COROLLAIRE. — On suppose que $E = \mathcal{C}^0(X, \mathbf{C})$. Alors sont équivalents :

- i) V est codissipatif (resp. dissipatif).
- ii) $\forall f \in D \exists \theta \in [0, 2\pi] \exists x \in X : e^{i\theta} Vf(x) = \|Vf\|$ et

$$\operatorname{Re} e^{i\theta} f(x) \geq 0$$

$$\text{(resp. } \forall f \in D \exists \theta \in [0, 2\pi] \exists x \in X : e^{i\theta} f(x) = \|f\| \text{ et } \\ \operatorname{Re} e^{i\theta} Vf(x) \leq 0 \text{).}$$

La propriété ii) pourrait s'appeler le Principe du maximum du module faible.

IV.3.3. COROLLAIRE. — *On suppose que $E = \mathcal{C}^0(X, \mathbf{R})$. Alors sont équivalents :*

i) V est codissipatif (resp. dissipatif).

ii) $\forall f \in D \exists \varepsilon \in \{-1, 1\} \exists x \in X : \varepsilon Vf(x) = \|Vf\|$ et $\varepsilon f(x) \geq 0$

(resp. $\forall f \in D \exists \varepsilon \in \{-1, 1\} \exists x \in X : \varepsilon f(x) = \|f\|$ et $\varepsilon Vf(x) \leq 0$).

La proposition suivante montre que tout opérateur codissipatif dans $\mathcal{C}^0(X, \mathbf{R})$ se prolonge en un opérateur de même nature dans $\mathcal{C}^0(X, \mathbf{C})$.

IV.3.4. PROPOSITION. — *On suppose que V , de domaine D , est un opérateur de $\mathcal{C}^0(X, \mathbf{R})$. On note \tilde{V} l'opérateur de $\mathcal{C}^0(X, \mathbf{C})$ de domaine $D + iD$ défini par*

$$\tilde{V}(f + ig) = Vf + iVg.$$

Alors sont équivalents :

i) \tilde{V} est codissipatif (resp. dissipatif) dans $\mathcal{C}^0(X, \mathbf{C})$

ii) V est codissipatif (resp. dissipatif) dans $\mathcal{C}^0(X, \mathbf{R})$.

Il est évident, sur la définition, que si \tilde{V} est codissipatif (resp. dissipatif), il en est de même de V .

Supposons V codissipatif (resp. dissipatif)

$$\|\tilde{V}(f + ig)\| = \sup_{\theta, x} V(\cos \theta f - \sin \theta g)(x)$$

$$[\text{resp. } \|f + ig\| = \sup_{\theta, x} (\cos \theta f - \sin \theta g)(x)].$$

Il existe θ_0 tel que

$$\|\tilde{V}(f + ig)\| = \sup_x V(\cos \theta_0 f - \sin \theta_0 g)(x)$$

$$[\text{resp. } \|f + ig\| = \sup_x (\cos \theta_0 f - \sin \theta_0 g)(x)].$$

Il existe alors ε appartenant à $\{-1, 1\}$ et il existe x_0 tel que :

$$\varepsilon V(\cos \theta_0 f - \sin \theta_0 g)(x_0) = \|\tilde{V}(f + ig)\|$$

et
$$\varepsilon(\cos \theta_0 f(x_0) - \sin \theta_0 g(x_0)) \geq 0$$

(resp.
$$\varepsilon[\cos \theta_0 f(x_0) - \sin \theta_0 g(x_0)] = \|f + ig\|$$

et
$$\varepsilon V(\cos \theta_0 f - \sin \theta_0 g)(x_0) \leq 0$$
).

On a donc
$$\varepsilon e^{i\theta_0} \tilde{V}(f + ig)(x_0) = \|\tilde{V}(f + ig)\|$$

et
$$\operatorname{Re} \varepsilon e^{i\theta_0} (f + ig)(x_0) \geq 0$$

(resp.
$$\varepsilon e^{i\theta_0} (f + ig)(x_0) = \|f + ig\|$$

et
$$\operatorname{Re} \varepsilon e^{i\theta_0} \tilde{V}(f + ig)(x_0) \leq 0$$
).

D'où le résultat annoncé.

IV.3.5. Remarque. — Si V est un potentiel abstrait, V vérifie :

$$\forall x \in D, \forall \varphi \in S^* \quad \varphi(Vx) = \|Vx\| \Rightarrow \operatorname{Re} \varphi(x) \geq 0.$$

En effet soit $(R_\lambda)_{\lambda > 0}$ la famille résolvente associée, soit x appartenant à D et soit φ appartenant à S^* :

$$Vx - \lambda R_\lambda Vx = R_\lambda x$$

Donc : $(\varphi(Vx) = \|Vx\|) \Rightarrow (\forall \lambda > 0 \quad \operatorname{Re} \langle \lambda R_\lambda x, \varphi \rangle \geq 0)$ et donc, en faisant tendre λ vers l'infini

$$\operatorname{Re} \langle x, \varphi \rangle \geq 0.$$

Dans le même esprit, nous donnons la proposition suivante :

IV.3.6. PROPOSITION. — On suppose que $E = \mathcal{C}^0(X, \Lambda)$ et que V est d'image dense (resp. de domaine dense). Alors sont équivalents :

i) V est codissipatif (resp. dissipatif).

ii) $\forall f \in D, \forall x \in X \quad Vf(x) = \|Vf\| \Rightarrow \operatorname{Re} f(x) \geq 0$.

(resp. $\forall f \in D, \forall x \in X \quad f(x) = \|f\| \Rightarrow \operatorname{Re} Vf(x) \leq 0$).

(Notons que le principe ii) dans le cas dissipatif a été introduit par J. Faraut dans [7] où l'on trouve l'implication ii) \Rightarrow i)).

Étudions d'abord le cas codissipatif. Supposons donc V d'image dense et codissipatif. Soit x_0 tel que

$$Vf(x_0) = \|Vf\| \quad (f \in D).$$

Soit K un voisinage compact de x_0 . Il existe g appartenant à D tel que

$$Vg(x_0) = 1 \quad \text{et} \quad \|Vg(x)\| \leq \frac{1}{2} \quad \text{pour} \quad x \in CK$$

(d'après la densité de $\text{Im } V$).

Alors, pour tout $\varepsilon > 0$, $V(f + \varepsilon g)$ n'atteint son maximum en module que sur K et il existe donc θ_ε et x_ε dans K tel que

$$e^{i\theta_\varepsilon} Vf(x_\varepsilon) + \varepsilon e^{i\theta_\varepsilon} Vg(x_\varepsilon) = \|Vf + \varepsilon Vg\|$$

$$\text{Re } e^{i\theta_\varepsilon} f(x_\varepsilon) + \varepsilon \text{Re } e^{i\theta_\varepsilon} g(x_\varepsilon) \geq 0.$$

Soit (θ_K, x_K) une valeur d'adhérence dans $[0, 2\pi] \times K$ de $(\theta_\varepsilon, x_\varepsilon)$ pour ε tendant vers 0 :

$$e^{i\theta_K} Vf(x_K) = \|Vf\|$$

et
$$\text{Re } e^{i\theta_K} f(x_K) \geq 0.$$

On peut supposer $\|Vf\| \neq 0$ (car, d'après III.2.8, si $Vf = 0$, $f = 0$) et on a donc

$$\text{Re } \frac{f(x_K)}{Vf(x_K)} \geq 0$$

et en faisant tendre K vers $\{x_0\}$, on obtient $\text{Re } f(x_0) \geq 0$.

Supposons maintenant V dissipatif et de domaine dense et soit f appartenant à D et x_0 appartenant à X tel que $\|f\| \neq 0$ et $f(x_0) = \|f\|$. Soit K un voisinage compact de x_0 , il existe g appartenant à D tel que

$$g(x_0) = 1 \quad \text{et} \quad \|g\|_{CK} \leq \frac{1}{2},$$

(d'après la densité du domaine).

Pour tout $\varepsilon > 0$, $f + \varepsilon g$ n'atteint son maximum en module que sur K . Il existe donc θ_ε et x_ε dans K tel que

$$e^{i\theta_\varepsilon} f(x_\varepsilon) + \varepsilon e^{i\theta_\varepsilon} g(x_\varepsilon) = \|f + \varepsilon g\|$$

$$\operatorname{Re} e^{i\theta_\varepsilon} Vf(x_\varepsilon) + \varepsilon \operatorname{Re} e^{i\theta_\varepsilon} V_g(x_\varepsilon) \leq 0$$

et on poursuit le raisonnement comme précédemment.

La proposition précédente s'étend au cas des sous-algèbres de $\mathcal{C}^0(X, \Lambda)$ avec X compact.

IV.3.7. PROPOSITION. — Soit X un compact et E une sous-algèbre séparable, fermée, contenant les constantes, de $\mathcal{C}^0(X, \Lambda)$. Notons $\delta(E)$ la frontière de Choquet de E. On suppose V d'image dense (resp. de domaine dense). Alors sont équivalents :

- i) V est codissipatif (resp. dissipatif).
- ii) $\forall f \in D, \forall x \in \delta(E) \quad Vf(x) = \|Vf\| \Rightarrow \operatorname{Re} f(x) \geq 0$
(resp. $\forall f \in D, \forall x \in \delta(E) \quad f(x) = \|f\| \Rightarrow \operatorname{Re} Vf(x) \leq 0$).

La démonstration est identique à la précédente compte tenu des propriétés de la frontière de Choquet pour les algèbres de fonctions (cf. par exemple [24]).

4. Principes du type "Principe complet du maximum".

IV.4.1. THEOREME. — On suppose que $\overline{D} = E$. Soit Σ un ensemble relativement riche. Alors sont équivalents :

- i) V est codissipatif.
- ii) $\forall x \in D \quad (\operatorname{Re} \langle Vx, \varphi \rangle \leq 1 \text{ pour } \varphi \in \Sigma \text{ et}$
 $\operatorname{Re} \langle x, \varphi \rangle > 0) \Rightarrow (\|Vx\| \leq 1).$

Remarque. — Ici encore, le théorème prouve que si ii) est vrai pour un ensemble relativement riche Σ , il est vrai pour tout ensemble relativement riche.

Montrons d'abord que la condition est nécessaire :

Soit V un opérateur codissipatif de domaine D dense. Nous supposons d'abord que Σ est un ensemble riche.

Soit x un élément de D et supposons que

$$\operatorname{Re} \langle Vx, \varphi \rangle \leq 1 \quad \text{pour } \varphi \in \Sigma \quad \text{et} \quad \operatorname{Re} \langle x, \varphi \rangle > 0.$$

Supposons que $\|Vx\| = a > 1$.

Il existe alors φ_0 appartenant à Σ tel que

$$\langle Vx, \varphi_0 \rangle = a .$$

Soit $\omega = \{\varphi \in \Sigma ; \operatorname{Re} \langle x, \varphi \rangle > 0\}$

$$\omega' = \left\{ \varphi \in \Sigma ; \operatorname{Re} \langle Vx, \varphi \rangle > \frac{a}{2} + \frac{1}{2} \right\} .$$

Il est clair que $\omega \cap \omega' = \emptyset$.

Il existe un élément y appartenant à D tel que

$$\|y - Vx\| \leq \frac{a}{2} \quad (\text{densité de } D) .$$

Posons, pour λ réel, $y_\lambda = x + \lambda y$. Alors :

$$(*) \quad \begin{cases} \operatorname{Re} \langle Vy_\lambda, \varphi_0 \rangle \geq a - |\lambda| \|Vy\| & \text{et} \\ \operatorname{Re} \langle Vy_\lambda, \varphi \rangle \geq \frac{a}{2} + \frac{1}{2} + |\lambda| \|Vy\| & \text{pour } \varphi \in C_\Sigma \omega' . \end{cases}$$

D'après la proposition IV.3.1, il existe, pour tout λ , un élément φ_λ de Σ tel que

$$\langle Vy_\lambda, \varphi_\lambda \rangle = \|Vy_\lambda\| \quad \text{et} \quad \operatorname{Re} \langle y_\lambda, \varphi_\lambda \rangle \geq 0 .$$

Pour $|\lambda|$ assez petit, on a nécessairement, d'après (*)

$$\varphi_\lambda \in \omega'$$

et donc

$$\operatorname{Re} \langle x, \varphi_\lambda \rangle \leq 0 .$$

Prenons $\lambda < 0$ et assez petit en valeur absolue. Alors

$$\operatorname{Re} \langle x, \varphi_\lambda \rangle \leq 0$$

et $\operatorname{Re} \langle x, \varphi_\lambda \rangle \geq -\lambda \operatorname{Re} \langle y, \varphi_\lambda \rangle \geq$

$$-\lambda \left(\operatorname{Re} \langle Vx, \varphi_\lambda \rangle - \frac{a}{2} \right) > -\frac{\lambda}{2} .$$

On a donc une contradiction et ii) est démontré.

Supposons maintenant que Σ est relativement riche. Soit $\hat{\Sigma}$ l'adhérence *-faible de Σ dans S^* . Supposons que x appartienne à D et que

$$\operatorname{Re} \langle Vx, \varphi \rangle \leq 1 \quad \text{pour } \varphi \in \Sigma \quad \text{et} \quad \operatorname{Re} \langle x, \varphi \rangle > 0 .$$

Soit alors φ appartenant à $\hat{\Sigma}$ et tel que

$$\operatorname{Re} \langle x, \varphi \rangle > 0 .$$

Alors il existe une famille $(\varphi_j)_{j \in J}$ de Σ et un filtre \mathfrak{F} sur J tel que

$$\varphi = w^* - \lim_{\mathfrak{F}} \varphi_j .$$

Il existe donc un élément A de \mathfrak{F} tel que

$$\forall j \in A \quad \operatorname{Re} \langle x, \varphi_j \rangle > 0 .$$

On a donc, par hypothèse

$$\forall j \in A \quad \operatorname{Re} \langle Vx, \varphi_j \rangle \leq 1$$

et donc

$$\operatorname{Re} \langle Vx, \varphi \rangle \leq 1 .$$

Finalement on a

$$\operatorname{Re} \langle Vx, \varphi \rangle \leq 1 \quad \text{pour } \varphi \in \hat{\Sigma} \quad \text{et} \quad \operatorname{Re} \langle x, \varphi \rangle > 0 ,$$

et $\hat{\Sigma}$ étant riche, on a $\|Vx\| \leq 1$.

Supposons maintenant que ii) soit vérifié. Alors

$$\forall x \in D, \|Vx\| = \sup \{ \operatorname{Re} \langle Vx, \varphi \rangle ; \varphi \in \Sigma \text{ et } \operatorname{Re} \langle x, \varphi \rangle > 0 \} .$$

Donc

$$\forall x \in D, \|Vx\| = \sup \{ \operatorname{Re} \langle Vx, \varphi \rangle ; \varphi \in B^* \text{ et } \operatorname{Re} \langle x, \varphi \rangle \geq 0 \} .$$

Il existe par conséquent, pour tout x de D , un élément φ de B^* tel que

$$\operatorname{Re} \langle Vx, \varphi \rangle = \|Vx\|$$

et

$$\operatorname{Re} \langle x, \varphi \rangle \geq 0 .$$

Si $Vx \neq 0$, ceci montre qu'il existe φ élément de S^* tel que

$$\langle Vx, \varphi \rangle = \|Vx\|$$

et

$$\operatorname{Re} \langle x, \varphi \rangle \geq 0 .$$

Si $Vx = 0$, la propriété de codissipativité est évidente.

Remarques. — Dans la partie de la démonstration ii) \Rightarrow i) l'hypothèse $\bar{D} = E$ n'intervient pas.

Il suffirait, en fait, de supposer que $\text{Im}V \subset \bar{D}$.

IV.4.2. COROLLAIRE. — On suppose que $\overline{\text{Im}V} = E$. Soit Σ un ensemble relativement riche. Alors sont équivalents :

i) V est dissipatif.

ii) $\forall x \in D$ ($\mathcal{R}e \langle x, \varphi \rangle \leq 1$ pour $\varphi \in \Sigma$ et $\mathcal{R}e \langle Vx, \varphi \rangle < 0 \Rightarrow (\|x\| \leq 1)$.

Supposons V dissipatif. Etant d'image dense, il est injectif d'après la proposition III.2.8. Alors $-V^{-1}$ vérifie les hypothèses du théorème IV.4.1 et est codissipatif. On déduit donc ii) en appliquant à $-V^{-1}$ le théorème IV.4.1.

D'autre part l'implication ii) \Rightarrow i) peut se démontrer directement comme en IV.4.1.

Les corollaires suivants sont énoncés dans le cas des opérateurs codissipatifs, mais admettraient, de la même façon, des énoncés duaux dans le cadre des opérateurs dissipatifs.

IV.4.3. COROLLAIRE. — On suppose que $\bar{D} = E$. Alors sont équivalents :

i) V est codissipatif.

ii) $\forall x \in D$ ($\mathcal{R}e \langle Vx, \varphi \rangle \leq 1$ pour $\varphi \in \mathcal{G}^*$ et $\mathcal{R}e \langle x, \varphi \rangle > 0 \Rightarrow \|Vx\| \leq 1$.

IV.4.4. COROLLAIRE⁽¹⁾. — On suppose que $\bar{D} = E$. Soit $[\cdot, \cdot]$ un semi-produit intérieur sur E . Alors sont équivalents :

i) V est codissipatif.

ii) $\forall x \in D$ ($\mathcal{R}e[Vx, y] \leq 1$ pour $\|y\| = 1$ et $\mathcal{R}e[x, y] > 0 \Rightarrow (\|Vx\| \leq 1)$.

⁽¹⁾ En terme de semi-produit intérieur, sans hypothèse sur D , on peut donner aussi la caractérisation suivante :

Sont équivalents

i) V est codissipatif (resp. dissipatif)

ii) Il existe un semi-produit intérieur $[\cdot, \cdot]$ tel que

$$\forall x \in D \quad \mathcal{R}e[x, Vx] \geq 0 \quad (\text{resp. } \mathcal{R}e[Vx, x] \leq 0) .$$

IV.4.5. COROLLAIRE. — On suppose que $E = \mathcal{C}^0(X, \mathbb{C})$ et que D est dense dans E pour la topologie de la convergence compacte. Alors sont équivalents :

- i) V est codissipatif.
- ii) $\forall f \in D (\operatorname{Re} e^{i\theta} Vf(x) \leq 1 \text{ pour } \theta, x \text{ tel que } \operatorname{Re} e^{i\theta} f(x) > 0) \Rightarrow (\|Vf\| \leq 1)$.

La démonstration du théorème IV.4.1 montre en effet qu'il suffit dans ce cas de supposer D dense pour la convergence compacte (il suffit en effet, avec les notations de la démonstration de IV.4.1, d'approcher la fonction Vx uniformément sur l'ouvert relativement compact $\left\{ |Vx| > \frac{a}{2} + \frac{1}{2} \right\}$).

IV.4.6. COROLLAIRE. — On suppose que $E = \mathcal{C}^0(X, \mathbb{R})$ et que D est dense dans E pour la topologie de la convergence compacte. Alors sont équivalents :

- i) V est codissipatif.
- ii) $\forall f \in D (Vf(x) \leq 1 \text{ pour } x \in \{f > 0\} \text{ et } Vf(x) \geq -1 \text{ pour } x \in \{f < 0\}) \Rightarrow (\|Vf\| \leq 1)$

IV.4.7. Remarque. — Soit V un opérateur positif de $\mathcal{C}^0(X, \mathbb{R})$, de domaine $\mathcal{K}(X, \mathbb{R})$.

Si V vérifie le principe complet du maximum, il vérifie évidemment ii) de IV.4.6 et il est donc codissipatif. Mais la réciproque est inexacte. Pour le prouver, nous allons montrer qu'il existe des opérateurs positifs qui sont cogénérateurs d'une famille résolvente à contraction non positive. Ces opérateurs sont donc codissipatifs positifs et ne vérifient pas le principe complet du maximum

Exemple. — On prend pour X un espace à trois points. $\mathcal{C}^0(X, \mathbb{R})$ s'identifie à \mathbb{R}^3 muni de la norme sup.

Soit V l'opérateur positif représenté par la matrice

$$\begin{pmatrix} 1 & \frac{1}{2} & 0 \\ 0 & 1 & \frac{1}{2} \\ \frac{1}{2} & 0 & 1 \end{pmatrix}$$

Alors $V(I + \lambda V)^{-1}$ existe et vaut :

$$R_\lambda = \frac{1}{\frac{9}{8} \lambda^3 + 3\lambda^2 + 3\lambda + 1} \begin{pmatrix} \frac{9}{8} \lambda^2 + 2\lambda + 1 & \frac{\lambda}{2} + \frac{1}{2} & -\frac{\lambda}{4} \\ -\frac{\lambda}{4} & \frac{9}{8} \lambda^2 + 2\lambda + 1 & \frac{\lambda}{2} + \frac{1}{2} \\ \frac{\lambda}{2} + \frac{1}{2} & -\frac{\lambda}{4} & \frac{9}{8} \lambda^2 + 2\lambda + 1 \end{pmatrix}$$

On a bien, pour la norme choisie, $\|\lambda R_\lambda\| \leq 1$ pour $\lambda \geq 0$ et R_λ n'est pas positive.

Nous donnons maintenant, deux corollaires du théorème IV.4.1 qui montrent que la codissipativité entraîne d'autres principes du maximum qui seront étudiés plus en détail dans les chapitres suivants :

IV.4.8. COROLLAIRE. — *On suppose que $E = \mathcal{C}^0(X, \Lambda)$ et que D est dense dans E pour la topologie de la convergence compacte. Alors si V est codissipatif, V vérifie le principe fort du maximum en module, c'est-à-dire :*

$$\forall f \in D \left(|Vf(x)| \leq 1 \text{ pour tout } x \text{ de } \text{Supp } f \right) \Rightarrow \left(|Vf(x)| \leq 1 \text{ pour tout } x \right).$$

En effet, si $|Vf(x)| \leq 1$ pour tout x du support de f , on a à fortiori :

$$\operatorname{Re} e^{i\theta} Vf(x) \leq 1 \text{ pour } (\theta, x) \text{ tel que } \operatorname{Re} e^{i\theta} f(x) > 0.$$

IV.4.9. COROLLAIRE. — *On suppose que $E = \mathcal{C}^0(X, \mathbf{R})$ et que $D = \mathcal{K}(X, \mathbf{R})$. Alors si V est codissipatif, V vérifie le principe classique du maximum, c'est-à-dire :*

$$\forall f \in \mathcal{K}_+(X) \left(Vf(x) \leq 1 \text{ pour tout } x \text{ de } \text{Supp } f \right) \Rightarrow \left(Vf(x) \leq 1 \text{ pour tout } x \right).$$

Ceci est évident à partir de ii) de IV.4.6.

5. Principes de balayage.

J. Deny a montré dans [5] que les différents principes du maximum en théorie du potentiel avaient des énoncés duaux en termes de “balayage” de mesures.

Cette idée devait s’avérer féconde et avoir notamment des applications à l’analyse harmonique grâce, en particulier, à A. Beurling (cf. [17]).

Les méthodes que nous employons diffèrent sensiblement des méthodes utilisées dans [5]. Nous faisons entrer les différents principes du balayage dans le cadre du balayage abstrait par rapport à un cône de fonctions (cf. [23]). On peut ainsi démontrer les théorèmes de [5] en se débarrassant de l’hypothèse de positivité du noyau et de toute hypothèse de continuité : il suffit d’employer la méthode que nous employons ci-après pour le principe classique du maximum.

IV.5.1. THEOREME. — *On suppose que $E = \mathcal{C}^0(X, \mathbf{R})$ et $\bar{D} = E$. Alors sont équivalents :*

i) V est codissipatif.

ii) $\forall F_1, F_2$ fermés, $\forall \mu \in \mathcal{M}_b^{\mathbf{R}}(X) \exists \nu \in \mathcal{M}_b^{\mathbf{R}}(X)$ tel que

1) $\|\nu\| \leq \|\mu\|$.

2) $\text{Supp } \nu^+ \subset F_1$, $\text{Supp } \nu^- \subset F_2$.

3) $\forall f \in D$

$(\text{Supp } f^+ \subset F_1 \text{ et } \text{Supp } f^- \subset F_2) \Rightarrow$

$$\left(\int Vf(x) d\mu(x) \leq \int Vf(x) d\nu(x) \right) .$$

Supposons que V soit codissipatif. Soient F_1 et F_2 des fermés et soit μ une mesure réelle bornée sur X .

Posons $\tilde{X} = X \times \{-1, 1\}$ et $\tilde{F} = (F_1 \times \{1\}) \cup (F_2 \times \{-1\})$.

Pour f appartenant à D , on note εVf la fonction sur \tilde{X} définie par : $(x, \varepsilon) \rightarrow \varepsilon Vf(x)$.

On pose $H = \mathcal{C}^0(\tilde{F}, \mathbf{R})$. Pour φ appartenant à H , on note

$$p(\varphi) = \inf \{ a \|\mu\| - \int Vf(x) d\mu(x) ; a \in \mathbf{R}_+, f \in D ,$$

$$a - Vf(x) \geq \varphi(x, 1)$$

sur F_1 , $a + Vf(x) \geq \varphi(x, -1)$ sur F_2 , $\text{Supp } f^+ \subset F_1$, $\text{Supp } f^- \subset F_2$ }.

D'après IV.4.6 on voit facilement que

$$p(\varphi) \geq - \|\varphi\| \|\mu\|$$

donc pour tout φ , $p(\varphi)$ appartient à \mathbf{R} et

$$\varphi \rightarrow p(\varphi)$$

est une forme positivement sous linéaire sur H .

D'après le théorème de Hahn-Banach, il existe une forme linéaire N sur H majorée par p .

Or $(\varphi \leq 0) \Rightarrow (p(\varphi) \leq 0)$.

Donc N se représente par une mesure $\tilde{\nu}$ positive et bornée sur \tilde{F} . Il existe donc deux mesures bornées positives ν_1 et ν_2 sur X avec $\text{Supp } \nu_1 \subset F_1$, $\text{Supp } \nu_2 \subset F_2$ et

$$\forall \varphi \in H \quad p(\varphi) \geq \int \varphi(x, 1) d\nu_1(x) + \int \varphi(x, -1) d\nu_2(x).$$

Soit f appartenant à D et $a \geq 0$. Supposons que

$$\text{Supp } f^+ \subset F_1 \quad \text{et} \quad \text{Supp } f^- \subset F_2.$$

Alors

$$a \|\mu\| - \int Vf d\mu \geq \int \varphi(x, 1) d\nu_1(x) + \int \varphi(x, -1) d\nu_2(x)$$

pour toute fonction φ de H telle que

$$a - Vf \geq \varphi(x, 1) \quad \text{sur} \quad F_1$$

et $a + Vf \geq \varphi(x, -1)$ sur F_2 .

On en déduit que :

$$\begin{aligned} a \|\mu\| - \int Vf d\mu &\geq a \left(\int d\nu_1(x) + \int d\nu_2(x) \right) \\ &\quad - \int Vf(x) (d\nu_1(x) - d\nu_2(x)). \end{aligned}$$

Posons $\nu = \nu_1 - \nu_2$.

On a $\text{Supp } \nu^+ \subset \text{Supp } \nu_1 \subset F_1$

$\text{Supp } \nu^- \subset \text{Supp } \nu_2 \subset F_2$

$$\| \nu \| \leq \int d\nu_1 + \int d\nu_2 \leq \| \mu \|$$

et pour toute fonction f de D telle que $\text{Supp } f^+ \subset F_1$ et $\text{Supp } f^- \subset F_2$ on a :

$$\int Vf(x) d\mu(x) \leq \int Vf(x) d\nu(x) .$$

Réciproquement, supposons ii) vérifié. Soit f appartenant à D et supposons que

$$Vf(x) \leq 1 \text{ pour } x \in \{f > 0\} \text{ et } Vf(x) \geq -1 \text{ pour } x \in \{f < 0\} .$$

Soit x_0 quelconque appartenant à X . Appliquons ii) avec $F_1 = \{\overline{f > 0}\}$, $F_2 = \{\overline{f < 0}\}$ et $\mu = \varepsilon \delta_{x_0}$ ($\varepsilon = \pm 1$). Soit ν la mesure associée, on a :

$$\varepsilon Vf(x_0) \leq \int Vf(y) d\nu_\varepsilon(y) \leq \int d\nu_\varepsilon^+(y) + \int d\nu_\varepsilon^-(y) \leq 1 .$$

Donc $|Vf(x_0)| \leq 1 .$

IV.5.2. COROLLAIRE. — *On suppose que $E = \mathcal{C}^0(X, \mathbf{R})$ et que $D = \mathfrak{K}(X, \mathbf{R})$. Alors sont équivalents*

- i) V est codissipatif.
- ii) V est un opérateur continu de $\mathfrak{K}(X, \mathbf{R})$ (muni de sa topologie habituelle de limite inductive) dans $\mathcal{C}^0(X, \mathbf{R})$ et son adjoint V^* (opérateur de $\mathfrak{N}_b^{\mathbf{R}}(X)$ dans $\mathfrak{N}^{\mathbf{R}}(X)$) vérifie :

$\forall \omega_1$ et ω_2 ouverts, $\forall \mu \in \mathfrak{N}_b^{\mathbf{R}}(X) \exists \nu \in \mathfrak{N}_b^{\mathbf{R}}(X)$ tel que

- 1) $\| \nu \| \leq \| \mu \| .$
- 2) $\text{Supp } \nu^+ \subset \overline{\omega_1}$ et $\text{Supp } \nu^- \subset \overline{\omega_2} .$
- 3) $V^* \mu |_{\omega_1} \leq V^* \nu |_{\omega_1}$ et $V^* \mu |_{\omega_2} \geq V^* \nu |_{\omega_2} .$

Supposons V codissipatif. Alors d'après le théorème du graphe fermé et la proposition III.2.7, V est continu de $\mathfrak{K}(X, \mathbf{R})$ dans $\mathcal{C}^0(X, \mathbf{R})$. Appliquons ii) de IV.5.1 aux fermés $\overline{\omega_1}$ et $\overline{\omega_2}$ et à une mesure μ de $\mathfrak{N}_b^{\mathbf{R}}(X)$. On obtient une mesure ν de $\mathfrak{N}_b^{\mathbf{R}}(X)$ vérifiant 1) et 2). Soit f une fonction de $\mathfrak{K}_+(X)$ avec $\text{Supp } f \subset \omega_1$. Alors, d'après IV.5.1 ii) 3)

$$\int Vf(x) d\mu(x) \leq \int Vf(x) d\nu(x)$$

soit
$$\int f(x) dV^* \mu(x) \leq \int f(x) dV^* \nu(x) .$$

On a donc
$$V^* \mu | \omega_1 \leq V^* \nu | \omega_1$$

et de même
$$V^* \mu | \omega_2 \geq V^* \nu | \omega_2 .$$

Supposons réciproquement que ii) soit vérifié, alors on obtient i) en raisonnant comme dans IV.5.1, c'est-à-dire en "balayant" $\varepsilon \delta_{x_0}$ sur les ouverts $\{f > 0\}$ et $\{f < 0\}$.

Remarque. — Le corollaire précédent est vrai aussi (avec des adaptations évidentes) si $D = \mathcal{C}^0(X, \mathbf{R})$.

IV.5.3. THEOREME. — *On suppose que $E = \mathcal{C}^0(X, \mathbf{C})$. Alors sont équivalents :*

i) V vérifie le principe du maximum fort en module.

ii) $\forall F$ fermé, $\forall \mu \in \mathfrak{M}_b(X)$ $\exists \nu \in \mathfrak{M}_b(X)$ tel que

1) $\|\nu\| \leq \|\mu\|$.

2) $\text{Supp } \nu \subset F$.

3) $\forall f \in D$ ($\text{Supp } f \subset F$) $\Rightarrow \left(\int Vf(x) d\mu(x) = \int Vf(x) d\nu(x) \right)$.

Supposons que i) soit réalisé. Soit F un fermé de X et soit μ une mesure. Notons $E_F = \{f \in D ; \text{Supp } f \subset F\}$.

Considérons l'application de $V(E_F) | F$ dans \mathbf{C} , définie par :

$$Vf | F \rightarrow \int Vf(x) d\mu(x) .$$

i) implique que si $Vf(x)$ est nul pour x appartenant à $\text{Supp } f$, Vf est identiquement nul. Donc l'application précédente est bien définie et, toujours d'après i)

$$\left| \int Vf(x) d\mu(x) \right| \leq \|\mu\| \sup_{x \in F} |Vf(x)| .$$

Donc, d'après le théorème de Hahn-Banach, cette application se prolonge en une forme linéaire continue sur $\mathcal{C}^0(F, \mathbf{C})$ de norme inférieure ou égale à $\|\mu\|$.

Il existe donc une mesure bornée ν vérifiant ii).

Réciproquement, supposons ii). Soit f un élément de D vérifiant :

$$|Vf(x)| \leq 1 \quad \text{pour } x \in \text{Supp } f .$$

Soit x_0 quelconque appartenant à X . Appliquons ii) avec $F = \text{Supp } f$ et $\mu = \delta_{x_0}$. Il existe ν avec

$$\|\nu\| \leq 1 , \text{ Supp } \nu \subset F \quad \text{et} \quad Vf(x_0) = \int Vf(x) d\nu(x) .$$

On a donc $|Vf(x_0)| \leq 1$.

Remarque. — On a évidemment le même théorème en remplaçant \mathbf{C} par \mathbf{R} et en ne considérant que des mesures réelles.

IV.5.4. THEOREME. — *On suppose que $E = \mathcal{C}^0(X, \mathbf{R})$ et que $D = \mathfrak{K}(X, \mathbf{R})$. Alors sont équivalents :*

i) V vérifie le principe classique du maximum.

ii) $\forall F$ fermé, $\forall \mu \in \mathfrak{M}_b^+(X) \exists \nu \in \mathfrak{M}_b^+(X)$ telle que :

1) $\text{Supp } \nu \subset F$.

2) $\int d\nu \leq \int d\mu$.

3) $\forall f \in \mathfrak{K}_+(X) (\text{Supp } f \subset F) \Rightarrow \left(\int Vf(x) d\mu(x) \leq \int Vf(x) d\nu(x) \right)$.

(ce théorème étend un théorème de [5]).

Supposons i). Soit F un fermé de X et soit μ une mesure positive bornée. Notons

$$C_F = \{a - Vf ; a \in \mathbf{R}_+ , f \in \mathfrak{K}_+(X) , \text{Supp } f \subset F\} ,$$

et posons $H = \mathcal{C}^0(F, \mathbf{R})$.

Pour tout φ appartenant à H , on note :

$$p(\varphi) = \inf \left\{ \int g d\mu ; g \in C_F \quad \text{et} \quad g \geq \varphi \quad \text{sur } F \right\} .$$

D'après i), p est une forme positivement sous-linéaire finie sur H . (En effet, si $a - Vf$ est supérieur ou égal à φ sur F , f appartenant à $\mathfrak{K}_+(X)$, $\text{Supp } f \subset F$ et $a \geq 0$, on a $Vf \leq a + \|\varphi\|$ sur F , donc sur le support de f , et par conséquent partout. Il en résulte que

$$p(\varphi) \geq - \|\varphi\| \int d\mu .$$

D'autre part : $\varphi \in H$ et $\varphi \leq 0 \Rightarrow p(\varphi) \leq 0$.

Il existe donc, d'après le théorème de Hahn-Banach, une forme linéaire positive sur H , majorée par p . Cette forme linéaire se représente par une mesure positive bornée ν portée par F . On a

$$\forall g \in C_F \quad \int g d\nu \leq \int g d\mu .$$

(En effet, si g appartient à C_F , alors

$$g = a - Vf \quad \text{et}$$

$$\begin{aligned} \int g d\nu &= \sup \{ \int \varphi d\nu ; \varphi \in H \quad \text{et} \quad \varphi \leq g \quad \text{sur} \quad F \} \\ &\leq \sup \{ p(\varphi) ; \varphi \in H \quad \text{et} \quad \varphi \leq g \quad \text{sur} \quad F \} \\ &\leq \int g d\mu . \end{aligned}$$

Il est clair alors que ν vérifie 1), 2) et 3).

Réciproquement, supposons ii). Soit f appartenant à $\mathcal{K}_+(X)$ et supposons que

$$Vf(x) \leq 1 \quad \text{pour tout } x \text{ de } \text{Supp } f .$$

Soit alors x_0 un point quelconque de X . "Balayons" δ_{x_0} sur $\text{Supp } f$. Soit ν la mesure balayée, on a

$$Vf(x_0) \leq \int Vf(y) d\nu(y) \leq \int d\nu \leq 1$$

et le résultat est donc démontré.

IV.5.5. THEOREME. — On suppose que $E = \mathcal{C}^0(X, \mathbf{R})$. Alors sont équivalents

- i) V vérifie le principe complet du maximum.
- ii) $\forall F$ fermé, $\forall \mu \in \mathfrak{M}_b^+(X)$ $\exists \nu \in \mathfrak{M}_b^+(X)$ telle que :
 - 1) $\text{Supp } \nu \subset F$.
 - 2) $\int d\nu \leq \int d\mu$.
 - 3) $\forall f \in D$ ($\text{Supp } f^+ \subset F$) $\Rightarrow \left(\int Vf(x) d\mu(x) \right) \leq \int Vf(x) d\nu(x)$.

Ce théorème qui étend aussi un théorème de [5], se démontre avec des méthodes tout à fait analogues aux précédentes. Nous esquissons simplement la démonstration :

Supposons que i) soit vérifié. Alors on note

$$C_F = \{a - Vf ; a \in \mathbf{R}_+, f \in D \text{ et } \text{Supp } f^+ \subset F\}$$

et $H = \mathcal{C}^0(F, \mathbf{R})$.

Pour φ appartenant à H on note

$$p(\varphi) = \inf \left\{ \int g d\mu ; g \in C_F \text{ et } g \geq \varphi \text{ sur } F \right\}.$$

On poursuit ensuite la démonstration comme précédemment.

CHAPITRE V

CODISSIPATIVITE ET FAMILLES RESOLVANTES

Dans ce chapitre, nous posons le problème suivant :

Si V est codissipatif et de domaine D dense, existe-t-il une famille résolvente $(R_\lambda)_{\lambda > 0}$ à contraction telle que :

$$\forall x \in D \quad s\text{-}\lim_{\lambda \rightarrow 0} R_\lambda x = Vx .$$

(La condition de codissipativité est évidemment nécessaire d'après la remarque III.2.5 et la proposition III.2.6).

Nous allons montrer que le problème admet une réponse positive si l'on impose des conditions supplémentaires à l'espace E et au domaine D , mais qu'en général, sans condition supplémentaire, le problème a une réponse négative.

1. Cas des espaces de Hilbert

V.1.1. THEOREME. — *On suppose que E est un espace de Hilbert et que $\bar{D} = E$. Alors sont équivalents :*

- i) V est codissipatif.
- ii) Il existe une famille résolvente à contraction $(R_\lambda)_{\lambda > 0}$ telle que

$$\forall x \in D \quad Vx = \lim_{\lambda \rightarrow 0} R_\lambda x .$$

Supposons que V soit codissipatif. L'ensemble des opérateurs codissipatifs ordonné par la relation de prolongement est évidemment inductif et, d'après le théorème de Zorn, il existe un opérateur codissipatif \tilde{V} prolongeant V et maximal parmi les opérateurs codissipatifs. — \tilde{V} est alors dissipatif maximal (d'après III.2.2.c.). Alors, d'après un théorème de R.S. Phillips [25], — \tilde{V} est un générateur infinitésimal. Il en résulte que

$$\forall \lambda > 0 \quad \text{Im}(I + \lambda \tilde{V}) = E$$

et d'après le théorème III.3.1 , \tilde{V} coengendre une L_0 -famille résol-
vante $(R_\lambda)_{\lambda > 0}$ qui vérifie ii).

2. Cas des espaces \mathcal{C}^0 .

V.2.1. THEOREME. — On suppose que $E = \mathcal{C}^0(X, \Lambda)$ et que $D \supset \mathcal{H}(X, \Lambda)$. Alors sont équivalents :

i) V est codissipatif.

ii) V précoengendre une L_0 -famille résolvente à contraction $(R_\lambda)_{\lambda > 0}$.

Si ces propriétés sont vérifiées, $(R_\lambda)_{\lambda > 0}$ est l'unique famille résolvente vérifiant

$$\forall f \in D, \forall \lambda > 0 \quad Vf - R_\lambda f = \lambda R_\lambda Vf .$$

Supposons que V soit codissipatif. Pour démontrer ii) il faut démontrer, d'après le corollaire III.3.2, que

$$\forall \lambda > 0 \quad \overline{\text{Im}(I + \lambda V)} = E .$$

a) Soit φ appartenant à $\mathcal{H}_+(X)$. Alors l'opérateur

$$V_\varphi : f \in E \rightarrow V(\varphi f) \in E$$

est un opérateur codissipatif partout défini :

En effet, nous allons utiliser le corollaire IV.4.5 : Soit f appartenant à E et supposons que

$$\text{Re } e^{i\theta} V_\varphi f(x) \leq 1 \quad \text{pour } (\theta, x) \text{ tel que } \text{Re } e^{i\theta} f(x) > 0 .$$

$$\forall (\theta, x) (\text{Re } e^{i\theta} \varphi(x) f(x) > 0) \Rightarrow (\text{Re } e^{i\theta} f(x) > 0) .$$

Donc on a, à fortiori :

$$\text{Re } e^{i\theta} V(\varphi f)(x) \leq 1 \quad \text{pour } (\theta, x) \text{ tel que } \text{Re } e^{i\theta} (\varphi f)(x) > 0$$

et par conséquent, V étant codissipatif, on a

$$\|V_\varphi f\| \leq 1 .$$

b) Il en résulte que :

$$\forall \lambda > 0, \forall \varphi \in \mathfrak{K}_+(X) \quad \text{Im}(I + \lambda V_\varphi) = E.$$

Il suffit en effet d'appliquer le corollaire III.3.4.

c) Nous allons montrer que, pour tout $\lambda > 0$, $\text{Im}(I + \lambda V)$ est dense en utilisant le théorème de Hahn-Banach.

Supposons que μ soit une mesure bornée sur X vérifiant :

$$\forall f \in \mathfrak{K}(X, \Lambda) \quad \langle f + \lambda V f, \mu \rangle = 0.$$

Soit f une fonction de E . A toute fonction φ de $\mathfrak{K}_+(X)$ on associe la fonction f_φ appartenant à E telle que :

$$f = f_\varphi + \lambda V_\varphi f_\varphi$$

ce qui est possible d'après b) :

$$f = (1 - \varphi) f_\varphi + (I + \lambda V)(\varphi f_\varphi).$$

On a donc :

$$\forall \varphi \in \mathfrak{K}_+(X) \quad \langle f, \mu \rangle = \langle (1 - \varphi) f_\varphi, \mu \rangle.$$

Remarquons d'autre part que, d'après la codissipativité de V_φ on a

$$\|f_\varphi\| \leq 2 \|f\|.$$

On a donc, pour toute fonction φ de \mathfrak{K}_+ telle que $\varphi \leq 1$:

$$|\langle f, \mu \rangle| \leq 2 \|f\| \int (1 - \varphi)(x) d|\mu|(x).$$

On en déduit que $\langle f, \mu \rangle = 0$ et, ceci étant vrai pour toute fonction f de $\mathfrak{C}^0(X, \Lambda)$, $\mu = 0$.

d) Montrons maintenant la propriété d'unicité :

Il est clair en passant à la limite dans l'équation résolvante que si $(R_\lambda)_{\lambda > 0}$ est la famille résolvante précoengendrée par V on a :

$$\forall f \in D, \forall \lambda > 0 \quad V f - R_\lambda f = \lambda R_\lambda f \quad (*)$$

ce qui s'écrit : $\forall f \in D, \forall \lambda > 0 \quad (I - \lambda R_\lambda)(f + \lambda V f) = f$.

On voit donc que (*) définit parfaitement R_λ sur $\text{Im}(I + \lambda V)$ et d'après la densité de cet ensemble il n'existe qu'une famille résolvante vérifiant (*).

Remarques. — Naturellement la démonstration de l'unicité faite ci-dessus est valable dans un cas tout à fait général.

Le théorème ci-dessus est une extension du théorème de Hunt-Lion ([21] p. 403). Il permet en outre de démontrer ce théorème sans hypothèse de dénombrabilité.

Nous allons donner maintenant une autre extension du théorème de Hunt-Lion, où l'hypothèse $(D \supset \mathfrak{K}(X, \Lambda))$ du théorème précédent est remplacée par des hypothèses d'invariance par translations.

V.2.2. THEOREME. — *On suppose que X est un groupe abélien localement compact (dont la loi est notée +) et que $E = \mathcal{C}^0(X, \mathbf{R})$. On suppose que $\bar{D} = E$, que D est invariant par les translations et que l'opérateur V de domaine D est aussi invariant par les translations. Sont alors équivalents :*

- i) *V est codissipatif et $\overline{\text{Im } V} = E$.*
- ii) *V est un prépotentiel.*

L'implication (ii) \Rightarrow i) est évidente.

Supposons alors i). Soit ν un voisinage compact arbitraire de 0. "Balayons" au sens du théorème IV.5.1 la masse de Dirac à l'origine, δ , sur les fermés

$$\begin{aligned} F_1 &= \mathcal{C}^{\circ} \\ F_2 &= X. \end{aligned}$$

Il existe une mesure μ_ν telle que :

$$\begin{aligned} \|\mu_\nu\| &\leq 1 \\ \text{Supp } \mu_\nu^+ &\subset \mathcal{C}^{\circ} \end{aligned}$$

$$\forall f \in D \ (f(x) \leq 0 \text{ pour tout } x \text{ de } \nu) \Rightarrow \left(Vf(0) - \int Vf \, d\mu_\nu \leq 0 \right).$$

On a donc aussi

$$\forall f \in D \ (f(x) \geq 0 \text{ pour tout } x \text{ de } \nu) \Rightarrow \left(Vf(0) - \int Vf \, d\mu_\nu \geq 0 \right),$$

et par conséquent

$$\forall f \in D \ (f|_\nu = 0) \Rightarrow \left(Vf(0) - \int Vf \, d\mu_\nu = 0 \right).$$

Il en résulte que l'on peut définir une forme linéaire L sur l'espace $D|_\nu$ par

$$\forall \varphi \in D | \nu \quad L(\varphi) = Vf(0) - \int Vf d\mu_\nu$$

où $f | \nu = \varphi$.

D'après la densité de D , il existe h appartenant à D tel que

$$h(x) \geq 1 \quad \text{pour tout } x \text{ de } \nu.$$

On a donc

$$\forall \varphi \in D | \nu \quad |L(\varphi)| \leq \|\varphi\| \left(Vf(0) - \int Vf d\mu_\nu \right)$$

L se représente donc par une mesure ξ_ν portée par ν et on a :

$$\forall f \in D \quad Vf(0) - \int Vf d\mu_\nu = \int f d\xi_\nu.$$

Montrons que ξ_ν est une mesure positive :

Si φ est une fonction continue sur ν telle que

$$\forall x \in \nu \quad \varphi(x) > 0,$$

il existe une suite $(f_n)_{n \geq 0}$ de D telle que

$$\lim_{n \rightarrow \infty} f_n | \nu = \varphi$$

et $\forall n \geq 0, \forall x \in \nu \quad f_n(x) > 0$.

On a donc

$$\forall n \geq 0 \quad \int f_n d\xi_\nu \geq 0$$

et donc

$$\int \varphi d\xi_\nu \geq 0.$$

Si maintenant φ est une fonction continue sur ν telle que :

$$\forall x \in \nu \quad \varphi(x) \geq 0,$$

alors

$$\varphi = \lim_{\varepsilon \rightarrow 0} (\varphi + \varepsilon)$$

et donc

$$\int \varphi d\xi_\nu \geq 0.$$

D'autre part, puisque

$$\text{Supp } \mu_\nu^+ \subset C \nu,$$

on a

$$\mu_\nu \neq \delta$$

et d'après la densité de $\text{Im } V$

$$\xi_\nu \neq 0 .$$

Posons alors

$$a_\nu = \int d\xi_\nu .$$

On a alors, compte tenu de l'invariance par translation :

$$\forall f \in D, \forall x \in X \quad f(x) = \lim_{\nu \searrow \{0\}} \int Vf(x+y) d\left(\frac{\delta - \mu_\nu}{a_\nu}\right)(y) .$$

Il s'agit, pour conclure de démontrer, λ étant un réel > 0 , que

$$\overline{\text{Im}(I + \lambda V)} = E .$$

Soit μ une mesure bornée sur X telle que :

$$\forall f \in D \quad \langle f + \lambda Vf, \mu \rangle = 0 .$$

On a

$$\forall f \in D \quad \lim_{\nu \searrow \{0\}} \int Vf(x+y) d\left(\frac{\delta - \mu_\nu}{a_\nu} + \lambda\delta\right)(y) d\mu(x) = 0 . (*)$$

Considérons, pour f appartenant à D , la fonction

$$\varphi_f(y) = \int Vf(x+y) d\mu(x) .$$

Il existe y_0 appartenant à X et ε appartenant à $\{-1, 1\}$ tel que

$$\varepsilon \varphi_f(y_0) = \|\varphi_f\| .$$

Appliquons (*) à la fonction de D

$$x \rightarrow \varepsilon f(y_0 + x)$$

(f appartenant à D).

On a :

$$\lim_{\nu \searrow \{0\}} \int \varepsilon \varphi_f(y_0 + y) d\left(\frac{\delta - \mu_\nu}{a_\nu} + \lambda\delta\right)(y) = 0 .$$

Or, puisque $\|\mu_\nu\| \leq 1$, on a

$$\int \varepsilon \varphi_f(y_0 + y) d\left(\frac{\delta - \mu_v}{a_v} + \lambda\delta\right)(y) \geq \lambda \|\varphi_f\| .$$

On a donc $\|\varphi_f\| = 0$ et par conséquent

$$\forall f \in D \quad \langle Vf, \mu \rangle = 0 .$$

D'après la densité de $\text{Im } V$, $\mu = 0$, ce qui, d'après le théorème de Hahn-Banach, prouve la densité de $\text{Im}(I + \lambda V)$.

V.2.3. THEOREME. — *On garde les hypothèses du théorème V.2.2 et on suppose en outre que pour tout élément non nul, a , de X , na tend vers l'infini quand l'entier n tend vers l'infini. (En particulier, on peut prendre pour X le groupe additif \mathbf{R}^m , $m \geq 1$). Sont alors équivalents :*

i) V est codissipatif et $\text{Im } V \neq \{0\}$.

ii) V est un prépotentiel.

Ceci va résulter d'un lemme voisin d'une proposition de [4].

V.2.4. LEMME. — *Sous les hypothèses sur X du théorème V.2.3, si σ est une mesure bornée sur X avec $\|\sigma\| \leq 1$ et si f est une fonction de $\mathcal{C}^0(X, \mathbf{C})$*

$$(\forall x \in X \quad f(x) = \int f(x+t) d\sigma(t)) \Rightarrow (f = 0 \quad \text{ou} \quad \sigma = \delta) .$$

Soit a un élément de $\text{Supp } \sigma$.

Soit x_0 un élément de X tel que

$$|f(x_0)| = \|f\| .$$

$$\begin{aligned} \|f\| = |f(x_0)| &= \left| \int f(x_0 + t) d\sigma(t) \right| \leq \int |f(x_0 + t)| d|\sigma|(t) \leq \\ &\leq \int \|f\| d|\sigma|(t) \leq \|f\| . \end{aligned}$$

On a donc :

$$\forall t \in \text{Supp } \sigma \quad |f(x_0 + t)| = \|f\|$$

et en reprenant le raisonnement :

$$\forall k \in \mathbf{N} \quad |f(x_0 + ka)| = \|f\| .$$

Par conséquent, si $\text{Supp } \sigma$ contient un élément non nul, puisque f tend vers 0 à l'infini, on a nécessairement $f = 0$. Sinon, $\sigma = b\delta$ et si f est non nul, nécessairement $b = 1$.

Reprenons alors la démonstration du théorème V.2.2 et gardons les mêmes notations.

On a encore $\xi_\nu \neq 0$, car si $\xi_\nu = 0$, compte tenu de l'invariance par translations :

$$\forall f \in D, \forall x \in X \quad Vf(x) = \int Vf(x + y) d\mu_\nu(y).$$

Or $\|\mu_\nu\| \leq 1$ et $\mu_\nu \neq \delta$ car $\text{Supp } \mu_\nu \subset \mathbb{C} \setminus \nu$.

Donc d'après le lemme, on aurait

$$\forall f \in D \quad Vf = 0$$

et on suppose que $\text{Im } V \neq \{0\}$.

Nous allons montrer que l'on a la densité de $\text{Im } V$. Soit ξ une mesure bornée telle que

$$\forall f \in D \quad \langle Vf, \xi \rangle = 0.$$

Compte-tenu de l'invariance par translations, on a

$$\forall f \in D \quad \int Vf(x + y) d\left(\frac{\delta - \mu_\nu}{a_\nu}\right)(y) d\xi(x) = 0$$

et donc

$$\forall f \in D \quad \int f(x) d\xi(x) = 0.$$

D'après la densité de D , $\xi = 0$ ce qui achève la démonstration. On peut déduire du théorème V.2.2 un théorème analogue pour les opérateurs dissipatifs.

V.2.5. THEOREME. — *On garde les hypothèses du théorème V.2.2. Alors si V est dissipatif et si $\overline{\text{Im } V} = E$, V est un pré-générateur infinitésimal de semi-groupe fortement continu à contraction sur E .*

En effet, d'après la proposition III.2.8, $-V^{-1}$ est un opérateur codissipatif de domaine et d'image dense.

D'après le théorème V.2.2

$$\overline{\text{Im}(I - V^{-1})} = E$$

soit

$$\overline{\text{Im}(I - V)} = E$$

ce qui démontre la proposition.

En fait, si $X = \mathbf{R}^m$, le théorème V.2.5 admet une réciproque :

V.2.6. THEOREME. — *On suppose que $X = \mathbf{R}^m$ ($m \geq 1$) et que $E = \mathcal{C}^0(X, \Lambda)$. On suppose que V est pré-générateur infinitésimal d'un semi-groupe fortement continu à contraction sur E et que D et V sont invariants par translations. Alors*

$$\overline{\text{Im } V} = E \quad \text{ou} \quad \text{Im } V = \{0\}.$$

On peut évidemment supposer que V est un générateur infinitésimal. Le semi-groupe engendré est alors un semi-groupe d'opérateurs $(P_t)_{t \geq 0}$ défini par :

$$t \geq 0, \forall f \in E \quad P_t f = \mu_t * f$$

où $(\mu_t)_{t \geq 0}$ est un semi-groupe de mesures complexes de normes ≤ 1 . Il existe alors (cf. [7]) une distribution T de $\mathcal{D}'_{L^1}(\mathbf{R}^m)$ tel que

$$D \supset \mathcal{D}(\mathbf{R}^m) \quad \text{et} \quad \forall f \in \mathcal{D}(\mathbf{R}^m) \quad V f = T * f.$$

Soit \hat{T} la transformée de Fourier de T . Il suffit, d'après le théorème de Hahn-Banach, de montrer que, si T est non nulle,

$$\Omega = \{x \in \mathbf{R}^m ; \hat{T}(x) = 0\}$$

est d'intérieur vide.

Or, si x appartient à Ω ,

$$\forall t \geq 0 \quad \hat{\mu}_t(x) = 1.$$

Donc pour x appartenant à Ω , les mesures ν_t^x définies par

$$d\nu_t^x(y) = e^{2i\pi x \cdot y} d\mu_t(y)$$

sont de norme ≤ 1 et de masse 1, donc positives.

Supposons qu'il existe x_0 et $\varepsilon > 0$ tel que Ω contienne la boule de centre x_0 et de rayon ε .

On a, pour tout $t \geq 0$:

$$\|x\| \leq \varepsilon \Rightarrow e^{2i\pi x \cdot y} \nu_t^{x_0}(y) \in \mathfrak{M}^+(\mathbf{R}^m).$$

Donc

$$\text{Supp } \nu_t^{x_0} \subset \bigcap_{\|x\| \leq \varepsilon} \{y ; x \cdot y \in Z\},$$

soit

$$\forall t \geq 0 \quad \nu_t^{x_0} = \delta$$

ce qui implique

$$\forall t \geq 0 \quad \mu_t = \delta$$

et donc

$$T = 0, \text{ ce qui est contradictoire.}$$

A partir des théorèmes V.2.2 et V.2.3, compte tenu du théorème IV.1.2 et de la proposition IV.1.4, on déduit immédiatement le théorème suivant qui englobe le cas du noyau logarithmique dans le plan :

V.2.7. THEOREME. — *On suppose que X est un groupe abélien localement compact et que $E = \mathcal{C}^0(X, \mathbf{R})$. On suppose que $\bar{D} = E$, que D est invariant par les translations et que l'opérateur V, de domaine D est aussi invariant par les translations. Sont alors équivalents :*

i) *V vérifie le principe complet du maximum et $\overline{\text{Im } V} = E$.*

ii) *V est un prépotentiel précoengendrant une famille résolvente sous-markovienne.*

Si en outre, pour tout a non nul de X, na tend vers l'infini quand l'entier n tend vers l'infini, alors on peut remplacer dans i) $\overline{\text{Im } V} = E$ par $\text{Im } V \neq \{0\}$.

V.2.8. Remarques. — Tous les résultats précédents (sauf peut-être V.2.6) sont valables simplement si X est un sous semi-groupe fermé d'un groupe abélien localement compact ; naturellement, les invariances par translations sont alors à comprendre au sens des translations :

$$f \rightarrow [x \rightarrow f(x + y)]$$

où y décrit X.

3. Etude d'un contre-exemple.

Nous allons étudier dans ce paragraphe un exemple prouvant que le problème posé au début de ce chapitre n'admet pas toujours

une réponse positive et que, dans les théorèmes énoncés précédemment, les hypothèses sont, en un certain sens, nécessaires. Cet exemple est inspiré de l'exemple donné dans [22] p. 688. L'amélioration apportée tient en ce que les opérateurs que nous introduisons sont de domaine et d'image dense et que nous étudions la dissipativité et la codissipativité au sens complexe (ce qui entraîne en particulier, en vertu de la proposition IV.3.4 des résultats sur les restrictions réelles des opérateurs).

V.3.1. Notations. — Dans ce paragraphe, E désigne l'espace $\mathcal{C}^0(]0, 1[, \mathbb{C})$ identifié à l'espace des fonctions continues sur $[0, 1]$, nulles en 0 et en 1. $E_{\mathbb{R}}$ désigne l'espace $\mathcal{C}^0(]0, 1[, \mathbb{R})$. On note D (resp. $D_{\mathbb{R}}$) :

$$\{f \in E \text{ (resp. } f \in E_{\mathbb{R}}) : \frac{f(x)}{x} \text{ est semi-intégrable sur } [0, 1] \text{ et } \int_0^1 \frac{f(x)}{x} dx = 0\}.$$

V (resp. $V_{\mathbb{R}}$) est l'opérateur de E (resp. $E_{\mathbb{R}}$) de domaine D (resp. $D_{\mathbb{R}}$) défini par :

$$f \rightarrow \left[x \rightarrow \int_0^x \frac{f(t)}{t} dt \right].$$

On note Δ (resp. $\Delta_{\mathbb{R}}$) :

$$\{f \in E \text{ (resp. } f \in E_{\mathbb{R}}) : f \text{ est continûment dérivable et } x \rightarrow xf'(x) \text{ appartient à } E \text{ (resp. } E_{\mathbb{R}})\}.$$

et A (resp. $A_{\mathbb{R}}$) l'opérateur de E (resp. $E_{\mathbb{R}}$) de domaine Δ (resp. $\Delta_{\mathbb{R}}$) défini par

$$f \rightarrow [x \rightarrow -xf'(x)].$$

Remarquons que $D = D_{\mathbb{R}} + iD_{\mathbb{R}}$ et que V est l'extension canonique de $V_{\mathbb{R}}$ à D . Analogue pour A .

V.3.2. $V_{\mathbb{R}}$ vérifie le principe complet du maximum et par conséquent $V_{\mathbb{R}}$ est codissipatif dans $E_{\mathbb{R}}$ et V est codissipatif dans E .

En effet, il est clair que si x_0 appartient à $]0, 1[$, f appartient à $D_{\mathbb{R}}$ et

$$V_{\mathbf{R}} f(x_0) = \sup_x V_{\mathbf{R}} f(x) ,$$

on a, par dérivation,

$$f(x_0) = 0$$

et donc $V_{\mathbf{R}}$ vérifie le principe du maximum positif.

V.3.3. $V_{\mathbf{R}} = -A_{\mathbf{R}}^{-1}$, $V = -A^{-1}$. $A_{\mathbf{R}}$ et A sont donc dissipatifs, respectivement dans $E_{\mathbf{R}}$ et dans E .

C'est évident.

V.3.4. Les domaines et les images de $V_{\mathbf{R}}$ et $A_{\mathbf{R}}$, V et A , sont denses, respectivement, dans $E_{\mathbf{R}}$ et E .

Il suffit de démontrer que $D_{\mathbf{R}}$ et $\Delta_{\mathbf{R}}$ sont denses dans $E_{\mathbf{R}}$. Soit \mathcal{O} l'ensemble des fonctions indéfiniment dérivables à support compact dans $]0, 1[$.

Il est clair que $\Delta_{\mathbf{R}}$ contient \mathcal{O} et est donc dense. Pour montrer la densité de $D_{\mathbf{R}}$, il suffit de montrer que l'on peut approcher uniformément par des fonctions de $D_{\mathbf{R}}$, toute fonction de $\mathcal{K}(]0, 1[, \mathbf{R})$. Soit f une telle fonction. Pour $0 < \eta < a < \frac{1}{2}$, considérons la fonction

$$\varphi_{a,\eta}(x) \begin{cases} = 0 & \text{sur } [0, a - \eta] \\ = [x - (a - \eta)] \frac{1}{\eta} & \text{sur } [a - \eta, a] \\ = 1 & \text{sur } [a, 1 - \eta] \\ = (x - 1) \left(-\frac{1}{\eta}\right) & \text{sur } [1 - \eta, 1] . \end{cases}$$

Alors

$$\int_0^1 \frac{\varphi_{a,\eta}(t)}{t} dt = \text{Log} \frac{1}{a} + \frac{\eta - 1}{\eta} \text{Log}(1 - \eta) - \frac{a - \eta}{\eta} \text{Log} \frac{a}{a - \eta} .$$

Alors, par choix de a et η , cette intégrale peut prendre toutes les valeurs de $] \text{Log} 2, +\infty[$.

Soit alors $\varepsilon > 0$ donné.

Posons

$$\varepsilon' = \inf \left(\varepsilon, \frac{\int_0^1 \frac{f(t)}{t} dt}{2 \operatorname{Log} 2} \right).$$

Il existe alors a et η tel que

$$f - \varepsilon' \varphi_{a,\eta} \in D_{\mathbf{R}}.$$

Or :

$$\|\varepsilon' \varphi_{a,\eta}\| \leq \varepsilon.$$

Donc la densité est démontrée.

$$\text{V.3.5. } \operatorname{Im}(I + V_{\mathbf{R}}) = \operatorname{Im}(I - A_{\mathbf{R}}) = \{f \in E_{\mathbf{R}}, \int_0^1 f(t) dt = 0\}.$$

Soit $g(x) = f(x) + \int_0^x \frac{f(t)}{t} dt$ avec f appartenant à D .

Posons alors $h = g - f$.

Nécessairement h est dérivable et :

$$h' + \frac{h}{x} = \frac{g}{x}.$$

Donc nécessairement

$$h(x) = \frac{1}{x} \int_0^x g(t) dt$$

et, h appartenant à E

$$\int_0^1 g(t) dt = 0.$$

Réciproquement, soit g une fonction de E telle que

$$\int_0^1 g(t) dt = 0.$$

Posons

$$f(x) = g(x) - \frac{1}{x} \int_0^x g(t) dt.$$

Il est clair que f appartient à E et, par intégration par parties, on obtient :

$$\int_a^x \frac{f(t)}{t} dt = \frac{1}{x} \int_0^x g(u) du - \frac{1}{a} \int_0^a g(u) du.$$

Par conséquent f appartient à D et

$$\int_0^x \frac{f(t)}{t} dt + f(x) = g(x) .$$

V.3.6. A est un opérateur dissipatif maximal parmi les opérateurs dissipatifs de E .

Nous utilisons la caractérisation des opérateurs dissipatifs donnée à la proposition IV.3.6.

Soit \tilde{A} un prolongement dissipatif de A , $\tilde{\Delta}$ le domaine de \tilde{A} et u un élément de $\tilde{\Delta}$. Posons

$$g = u - \tilde{A}u, \text{ et soit } x_0 \text{ appartenant à }]0, 1[.$$

D'après la caractérisation de $\text{Im}(I - A)$ donnée en V.3.5, il existe une fonction f appartenant à $\text{Im}(I - A)$ telle que :

$$f(x) = g(x) \quad \forall x \in [0, x_0] .$$

Il existe alors h appartenant à Δ tel que

$$f = h - Ah .$$

On pose

$$W = h - u .$$

On a alors

$$W(x) = \tilde{A}W(x) \quad \forall x \in [0, x_0] .$$

– Supposons d'abord que $|W|$ admet un maximum relatif strictement positif en x_1 avec $0 < x_1 < x_0$.

Considérons une fonction k de E telle que

$$0 \leq k \leq 1, \quad k(x_1) = 1, \quad k(x) \neq 1 \quad \text{pour } x \neq x_1 ,$$

$\text{Supp } k \subset \{x ; |W(x)| \leq |W(x_1)|\} \cap]0, 1[$ et k continûment dérivable.

Soit θ appartenant à $[0, 2\pi]$, tel que

$$e^{i\theta} W(x_1) = |W(x_1)|$$

et soit c un réel strictement positif. Alors :

$$\text{Si } x \notin \text{Supp } k \quad |W(x) + ce^{-i\theta} k(x)| \leq \|W\|$$

$$\text{Si } x \in \text{Supp } k \setminus \{x_1\} \quad |W(x) + ce^{-i\theta} k(x)| < |W(x_1)| + c$$

$$\text{et} \quad |W(x_1) + ce^{-i\theta} k(x_1)| = |W(x_1)| + c .$$

Donc, pour c assez grand,

$$e^{i\theta} W(x_1) + ck(x_1) = \|e^{i\theta} W + ck\|$$

et donc

$$\mathcal{R}e e^{i\theta} \tilde{A}W(x_1) + c \mathcal{R}e \tilde{A}k(x_1) \leq 0 .$$

Or k appartient à Δ et, d'après la définition de A ,

$$\tilde{A}h(x_1) = Ak(x_1) = 0 .$$

On a donc

$$\mathcal{R}e e^{i\theta} \tilde{A}W(x_1) \leq 0$$

soit

$$|W(x_1)| \leq 0$$

ce qui est contradictoire.

— Il en résulte que $|W(x)|$ est croissant sur $[0, x_0]$. Supposons que $|W(x_0)| > 0$. Il existe alors x_1 appartenant à $]0, x_0[$ tel que

$$|W(x_1)| > 0 .$$

Soit k une fonction deux fois continûment dérivable telle que :

$0 \leq k \leq 1$, $k(x_1) = 1$, $k(x) \neq 1$ pour $x \neq x_1$, $\text{Supp } k \subset]0, x_0[$, $k''(x) < 0$ pour x appartenant à un voisinage K de x_1 dans $]0, x_0[$.

En restreignant, au besoin K , on peut supposer en outre que

$$|\arg W(x) - \arg W(x_1)| \leq \frac{\pi}{2} \quad \text{pour } x \in K .$$

Soit θ tel que $e^{-i\theta} W(x_1) = |W(x_1)|$.

On a alors :

$$\text{Si } x \in [0, x_1] \quad |W(x) + ce^{i\theta} k(x)| \leq |W(x_1)| + c$$

$$\text{Si } x \in K \cap [x_1, 1] \quad |W(x) + ce^{i\theta} k(x)| \leq |W(x_0)| + c$$

$$\text{Si } x \in [x_1, 1] \setminus K \quad |W(x) + ce^{i\theta} k(x)| \leq \|W\| + c(1 - \alpha)$$

$$|W(x_1) + ce^{i\theta} k(x_1)| = |W(x_1)| + c$$

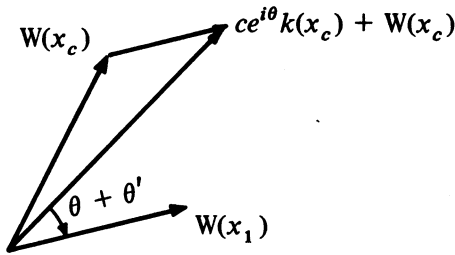
$$\text{où} \quad (1 - \alpha) = \sup_{x \in \mathcal{C}K} k(x) < 1 .$$

Alors pour c strictement supérieur à $\frac{\|W\| - |W(x_1)|}{\alpha}$, la borne supérieure de $|W + ce^{i\theta}k|$ est atteinte au moins une fois sur $K \cap [x_1, 1]$. Il existe donc θ' et il existe x_c appartenant à $K \cap [x_1, 1]$ tel que :

$$e^{i\theta'}W(x_c) + ce^{i(\theta+\theta')}k(x_c) = \|W + ce^{i\theta}k\|$$

$$\operatorname{Re} e^{i\theta'}W(x_c) - cx_c \operatorname{Re} e^{i(\theta+\theta')}k'(x_c) \leq 0 .$$

On a alors la disposition suivante :



Ce qui prouve (cela peut être précisé par un calcul simple), que

$$\cos(\theta + \theta') \geq 0 .$$

D'autre part

$$k'(x_c) \leq 0 .$$

On a donc

$$\operatorname{Re} e^{i\theta'}W(x_c) \leq 0$$

et par conséquent :

$$|W(x_1)| + c = |W(x_1) + ce^{i\theta}k(x_1)| \leq \|W + ce^{i\theta}k\| \leq c \cos(\theta + \theta')k(x_c) \leq c$$

ce qui implique

$$|W(x_1)| = 0$$

ce qui est contradictoire.

– On a donc démontré que W était nul sur $[0, x_0]$.

On a donc

$$u(x) = h(x) \text{ et } \tilde{A}u(x) = Ah(x) \text{ pour tout } x \text{ de } [0, x_0] .$$

Donc u est continûment dérivable sur $]0, x_0[$ et

$$-xu'(x) = \tilde{A}u(x) \text{ pour tout } x \text{ de }]0, x_0[.$$

x_0 étant arbitraire, on voit que u appartient à Δ et

$$\tilde{A}u(x) = -xu'(x).$$

\tilde{A} coïncide donc avec A .

V.3.7. V et $V_{\mathbf{R}}$ sont des opérateurs codissipatifs, maximaux parmi les opérateurs codissipatifs de E et $E_{\mathbf{R}}$ respectivement.

Ceci découle immédiatement de V.3.6, de V.3.4 et des propositions IV.3.4 et III.2.10.

V.3.8. $A_{\mathbf{R}}$ est un opérateur dissipatif, maximal parmi les opérateurs dissipatifs de $E_{\mathbf{R}}$.

Découle de IV.3.4.

V.3.9. V et $V_{\mathbf{R}}$ ne peuvent se prolonger en des cogénérateurs sur E et $E_{\mathbf{R}}$ respectivement. A et $A_{\mathbf{R}}$ ne peuvent se prolonger en des générateurs sur E et $E_{\mathbf{R}}$ respectivement.

Ceci est évident à partir de V.3.7, V.3.8 et V.3.5.

L'opérateur V défini précédemment montre que le théorème V.1.1 peut être faux si E n'est pas un espace de Hilbert et que le théorème V.2.1 est également mis en défaut si D ne contient pas $\mathcal{K}(X, \Lambda)$. Enfin, l'opérateur $V_{\mathbf{R}}$ montre que le théorème V.2.7 est mis en défaut si on n'est pas dans un semi-groupe localement compact.

CHAPITRE VI

SUR LE PRINCIPE FORT DU MAXIMUM EN MODULE

1. Le théorème direct.

Soit m un entier supérieur ou égal à 1. On suppose, dans ce paragraphe, que E est l'espace $\mathcal{C}^0(\mathbf{R}^m, \Lambda)$. On note \mathcal{O} l'espace des fonctions indéfiniment dérivables, à valeurs dans Λ , à support compact dans \mathbf{R}^m .

On suppose enfin que D est l'espace \mathcal{O} .

VI.1.1. THEOREME. — *On suppose qu'il existe A , de domaine $D(A)$, générateur infinitésimal d'un semi-groupe sur E fortement continu et à contraction, et qu'il existe un opérateur différentiel P sur \mathbf{R}^m tel que :*

- 1) $\text{Im } V \subset D(A)$,
- 2) $\overline{P(\mathcal{O})} = E$,
- 3) $\forall f \in \mathcal{O} \quad AVf = Pf$

alors V vérifie le principe fort du maximum en module⁽¹⁾.

Soit $(R_\lambda)_{\lambda > 0}$ la famille résolvante associée à A . On a :

$$\forall \lambda > 0, \forall f \in \mathcal{O} \quad Vf = -R_\lambda Pf + \lambda R_\lambda Vf.$$

R_λ vérifie le principe fort du maximum en module d'après le corollaire IV.4.8 et la proposition III.2.6.

D'autre part, les hypothèses impliquent

$$\overline{\text{Im } A} = E.$$

On a donc, d'après la proposition II.2.5,

$$s - \lim_{\lambda \rightarrow 0} \lambda R_\lambda = 0.$$

Soit f appartenant à \mathcal{O} et soit $\varepsilon > 0$.

⁽¹⁾ Pour la définition de ce principe, voir le corollaire IV.4.8.

Supposons que

$$|Vf(x)| \leq 1 \quad \text{pour tout } x \text{ de } \text{Supp } f .$$

On a alors, pour λ assez petit (λ tel que $\|\lambda R_\lambda Vf\| < \varepsilon$)

$$|R_\lambda Pf(x)| \leq 1 + \varepsilon \quad \text{pour tout } x \text{ de } \text{Supp } f$$

et donc à fortiori

$$|R_\lambda Pf(x)| \leq 1 + \varepsilon \quad \text{pour tout } x \text{ de } \text{Supp } Pf .$$

Mais R_λ , vérifiant le principe fort du maximum en module, on a alors

$$|R_\lambda Pf(x)| \leq 1 + \varepsilon \quad \text{pour tout } x ,$$

ce qui entraîne

$$|Vf(x)| \leq 1 + 2\varepsilon \quad \text{pour tout } x .$$

ε étant arbitraire, on a finalement

$$|Vf(x)| \leq 1 \quad \text{pour tout } x .$$

Faisons deux remarques utiles pour la suite :

VI.1.2. Remarques. — Si P est un opérateur différentiel non identiquement nul et à coefficients constants, 2) est automatiquement vérifié.

. Supposons que V se prolonge en un opérateur borné sur E , alors le prolongement vérifie encore le principe fort du maximum en module.

La première remarque peut se démontrer par la transformation de Fourier.

Démontrons la deuxième remarque.

Soit f appartenant à $\mathcal{K}(\mathbf{R}^m, \Lambda)$ et supposons

$$|Vf(x)| \leq 1 \quad \text{pour tout } x \text{ de } \text{Supp } f .$$

Soit $\varepsilon > 0$. Posons

$$\omega_\varepsilon = \{x ; |Vf(x)| < 1 + \varepsilon\} .$$

Soit φ_n une suite régularisante de \mathcal{O} . Pour n assez grand on a

$$\text{Supp } f * \varphi_n \subset \omega_\varepsilon$$

et $\|V(f * \varphi_n) - Vf\| \leq \varepsilon$.

On a donc

$$\|V(f * \varphi_n)\| \leq 1 + 2\varepsilon$$

et, en faisant tendre n vers l'infini, on obtient

$$\|Vf\| \leq 1 + 2\varepsilon .$$

ε étant arbitraire,

$$\|Vf\| \leq 1 .$$

Soit maintenant f appartenant à E et supposons

$$|Vf(x)| \leq 1 \quad \text{pour tout } x \text{ de } \text{Supp } f .$$

Soit $\varepsilon > 0$. Il existe φ appartenant à $\mathcal{K}_+(\mathbb{R}^m)$ tel que

$$\|Vf - V\varphi f\| \leq \varepsilon .$$

On a donc

$$|V\varphi f(x)| \leq 1 + \varepsilon \quad \text{pour tout } x \text{ de } \text{Supp } \varphi f \subset \text{Supp } f$$

et donc

$$\|V\varphi f\| \leq 1 + \varepsilon$$

ce qui entraîne

$$\|Vf\| \leq 1 + 2\varepsilon$$

ε étant arbitraire, on a $\|Vf\| \leq 1$.

Nous donnons ci-dessous un exemple d'un noyau rentrant dans le cadre du théorème VI.1.1 et qui n'est pas un potentiel.

VI.1.3. Exemple. — On suppose que $m = 2$ et on prend pour V le noyau de convolution par la mesure $\frac{1}{x + iy}$. Alors prenons pour A le noyau de convolution par le laplacien Δ , on a

$$\Delta * \frac{1}{x + iy} = 2\pi \left(\frac{\partial}{\partial x} - i \frac{\partial}{\partial y} \right)$$

ce qui prouve que l'on est dans les conditions d'application du théorème VI.1.1.

On peut voir directement que V vérifie le principe fort du maximum en module car Vf est holomorphe sur le complémentaire du sup-

port de f , pour toute fonction f de \mathcal{O} . D'autre part il est facile de voir que V n'est pas codissipatif.

Dans les paragraphes suivants, nous cherchons à établir, sous des hypothèses plus fortes, une réciproque au théorème précédent.

2. Noyaux de convolution sur \mathbf{R} .

Dans ce paragraphe, E désigne l'espace $\mathcal{C}^0(\mathbf{R}, \mathbf{C})$ et on note \mathcal{O} l'ensemble des fonctions indéfiniment dérivables sur \mathbf{R} , à valeurs dans \mathbf{C} et à support compact.

On note P l'ensemble des distributions T vérifiant :

$$\forall f \in \mathcal{O} \quad f(0) = \|f\| \Rightarrow \operatorname{Re} \langle T, f \rangle \leq 0.$$

D'après [7], ce sont des distributions de $\mathcal{O}'_{L^1}(\mathbf{R})$ et elles sont associées aux générateurs infinitésimaux de semi-groupes de mesures de norme inférieure ou égale à 1, sur \mathbf{R} .

Enfin k désigne une mesure bornée sur \mathbf{R} et V_k est l'opérateur borné sur E défini par :

$$f \in E \rightarrow k * f \in E.$$

VI.2.1. THEOREME. — *On suppose que k est symétrique et non nulle. Alors, pour que V_k vérifie le principe fort du maximum en module, il faut et il suffit qu'il existe deux nombres complexes c_1 et c_2 non nuls tous deux et qu'il existe T appartenant à P tel que*

$$k * T = c_1 \delta + c_2 \delta''.$$

Le fait que la condition soit suffisante découle du théorème VI.1.1 et des remarques VI.1.2, compte tenu du résultat de [7] : l'application

$$f \rightarrow T * f,$$

de domaine $\mathcal{B}(\mathbf{R})$, définit un prégénérateur sur E .

Nous allons montrer que la condition est nécessaire.

Supposons que k soit symétrique non nulle et que V_k vérifie le principe fort du maximum en module. Alors d'après le théorème IV.5.3. à tout $\varepsilon > 0$ on peut associer une mesure bornée σ_ε telle que :

$\text{Supp } \sigma_\varepsilon \subset \mathbb{C}_R]-\varepsilon, \varepsilon[, \| \sigma_\varepsilon \| \leq 1 , k * (\delta - \sigma_\varepsilon) | \mathbb{C}_R]-\varepsilon, \varepsilon[= 0 .$

D'autre part, k étant symétrique, on peut (en remplaçant σ_ε par $\frac{\sigma_\varepsilon + \check{\sigma}_\varepsilon}{2}$) supposer que σ_ε soit symétrique.

Pour tout $\varepsilon > 0$, il existe deux mesures symétriques σ_ε et α_ε telles que :

$$\text{Supp } \sigma_\varepsilon \subset \mathbb{C}_R]-\varepsilon, \varepsilon[; \text{Supp } \alpha_\varepsilon \subset]-\varepsilon, \varepsilon[; \| \sigma_\varepsilon \| \leq 1 ;$$

$$k * (\delta - \sigma_\varepsilon) = \alpha_\varepsilon .$$

1^{er} cas : σ_ε ne converge pas faiblement vers δ .

Il existe alors une mesure bornée $\sigma \neq \delta$ et λ appartenant à \mathbb{C} tels que :

$$\| \sigma \| \leq 1 , \sigma \text{ symétrique et } k * (\sigma - \delta) = \lambda \delta .$$

Supposons que $\lambda = 0$. k étant non nul, il existe $x_0 > 0$ tel que $\hat{k}(x_0) \neq 0$ et donc

$$1 = \hat{\sigma}(x_0) = \int \cos 2\pi x_0 y \, d\sigma(y) .$$

σ étant de norme inférieure ou égale à 1, ceci implique que σ est porté par $\left\{ \frac{n}{2x_0} \right\}_{n \in \mathbb{Z}}$

Mais $\hat{k}(x)$ étant non nul pour x assez voisin de x_0 , σ est aussi porté par $\left\{ \frac{n}{2x} \right\}_{n \in \mathbb{Z}}$ pour de tels x .

Il en résulte (il suffit de prendre $\frac{x}{x_0}$ irrationnel) que σ est porté par $\{0\}$ et donc que σ est la mesure δ , ce qui est contradictoire.

Finalement, $(\sigma - \delta)$ étant un élément de \mathbb{P} , le théorème est démontré dans ce cas.

2^{ème} cas : σ_ε converge faiblement vers δ .

On désigne par x_0 un réel strictement positif tel que $\hat{k}(x_0) \neq 0$. Nous allons passer par plusieurs étapes.

a) Il existe une constante $M > 0$ telle que $|1 - \hat{\sigma}_\varepsilon(x_0)| \geq M\varepsilon^2$ pour ε assez petit :

En effet :

$$\begin{aligned}
 |1 - \hat{\alpha}_\varepsilon(x_0)| &\geq \int (1 - |\cos 2\pi x_0 y|) d|\sigma_\varepsilon|(y) \\
 &\geq \int_{[-\frac{1}{4x_0}, \frac{1}{4x_0}]} 2 \sin^2 \pi x_0 y d|\sigma_\varepsilon|(y) \\
 &\geq 2 \sin^2 \pi x_0 \varepsilon \int_{[-\frac{1}{4x_0}, \frac{1}{4x_0}]} d|\sigma_\varepsilon(y)|.
 \end{aligned}$$

Mais σ_ε convergeant faiblement vers δ , $\int_{[-\frac{1}{4x_0}, \frac{1}{4x_0}]} d|\sigma_\varepsilon(y)|$

est minoré par une constante strictement positive (pour ε assez petit), d'où le résultat.

b) $\left\{ \frac{\hat{\alpha}_\varepsilon}{\hat{\alpha}_\varepsilon(x_0)} ; 0 < \varepsilon < \varepsilon_0 \right\}$ est une famille équicontinue, uniformément bornée en module par un polynôme du second degré :

En effet

$$\left| \frac{\hat{\alpha}_\varepsilon(x)}{\hat{\alpha}_\varepsilon(x_0)} \right| = \left| 1 + \frac{\hat{\alpha}_\varepsilon(x) - \hat{\alpha}_\varepsilon(x_0)}{\hat{\alpha}_\varepsilon(x_0)} \right| \quad \text{et}$$

$$\begin{aligned}
 |\hat{\alpha}_\varepsilon(x) - \hat{\alpha}_\varepsilon(x')| &\leq \int |\cos 2\pi xy - \cos 2\pi x'y| d|\alpha_\varepsilon|(y) \leq \\
 &\leq A \varepsilon^2 |x^2 - x'^2|
 \end{aligned}$$

et $|\hat{\alpha}_\varepsilon(x_0)| \geq B \varepsilon^2$ (d'après a)

où A et B sont des constantes strictement positives.

c) Il existe une suite ε_n tendant vers 0 telle que $\frac{\alpha_{\varepsilon_n}}{\hat{\alpha}_{\varepsilon_n}(x_0)}$ converge au sens de l'espace de distributions \mathcal{S}' vers $\lambda\delta + \mu\delta''$ avec λ et μ non tous les deux nuls :

En effet d'après b), le théorème d'Ascoli et les propriétés de la transformation de Fourier dans \mathcal{S}' , on voit qu'il existe une suite ε_n tendant vers 0 et une distribution T appartenant à \mathcal{S}' telles que

$$\frac{\alpha_{\varepsilon_n}}{\hat{\alpha}_{\varepsilon_n}(x_0)} \rightarrow T \quad \text{dans } \mathcal{S}' \quad \text{quand } n \rightarrow \infty.$$

T est nécessairement une distribution à support {0} telle que \hat{T} est majorée par un polynôme du second degré. Donc, en tenant compte de la symétrie et du fait que $\hat{T}(x_0) = 1$, on a :

$$\exists \lambda, \mu \text{ non nuls tous les deux : } T = \lambda\delta + \mu\delta'' .$$

D'autre part la convergence a lieu aussi dans \mathcal{E}' car les mesures α_ε ont leur support dans un compact fixe pour $\varepsilon \leq \varepsilon_0$.

d) Il existe une suite $(\lambda_n)_{n \geq 0}$ de nombres strictement positifs, une suite σ_n de mesures symétriques de norme inférieure ou égale à 1 et deux nombres complexes c_1 et c_2 non nuls tous les deux tels que

$$\lim_{n \rightarrow \infty} k * \frac{\sigma_n - \delta}{\lambda_n} = D \quad \text{dans } \mathcal{E}'$$

avec $D = c_1\delta + c_2\delta''$:

Il suffit de prendre, avec les notations de c), $\sigma_k = \sigma_{\varepsilon_{n_k}}$ et $\lambda_k = |\alpha_{\varepsilon_{n_k}}(x_0)|$

où n_k est une suite extraite de N telle que $\frac{\alpha_{\varepsilon_{n_k}}(x_0)}{|\alpha_{\varepsilon_{n_k}}(x_0)|}$ converge vers une limite.

e) $V_k(\mathcal{O})$ est dense dans E :

En effet, si f appartient à \mathcal{O} , on a d'après d)

$$\lim_{n \rightarrow \infty} V_k \left(\frac{\sigma_n * f - f}{\lambda_n} \right) = Df \quad \text{dans E} .$$

Donc : $\overline{V_k(E)} \supset \{Df ; f \in \mathcal{O}\}$.

Il en résulte que $V_k(E)$ est dense dans E et, V_k étant borné, le résultat est démontré.

f) V_k est injectif sur \mathcal{O} :

En effet, d'après d), si f appartient à \mathcal{O} :

$$V_k f = 0 \Rightarrow Df = 0 \Rightarrow f = 0 .$$

Soit A l'opérateur de E de domaine $D_A = V_k(\mathcal{O})$ défini par :

$$A V_k f = Df .$$

g) A est dissipatif de domaine dense :

Supposons en effet que pour f appartenant à \mathcal{D} et x réel, on ait :

$$V_k f(x) = \|V_k f\| .$$

Alors

$$\forall n > 0 \quad \operatorname{Re} \left(\frac{\sigma_n - \sigma}{\lambda_n} * k * f \right)(x) \leq 0$$

et donc

$$Df(x) \leq 0 .$$

La densité de D_A a été montrée en e).

h) Pour tout λ positif, $\operatorname{Im}(\lambda I - A)$ est dense dans E : Il s'agit de démontrer, λ étant positif que

$$\{\lambda V_k f - Df ; f \in \mathcal{D}\} \text{ est dense dans } E .$$

Soit alors μ une mesure bornée telle que

$$\lambda k * \mu - D\mu = 0 .$$

On a alors :

$$\lambda \hat{k}\hat{\mu} - \hat{D}\hat{\mu} = 0 .$$

Soit

$$\hat{k} \left[\lim_{n \rightarrow \infty} \left(\lambda + \frac{1 - \hat{\sigma}_n}{\lambda_n} \right) \right] \hat{\mu} = 0 .$$

Or

$$\operatorname{Re} \left(\lambda + \frac{1 - \hat{\sigma}_n}{\lambda_n} \right) \geq \lambda .$$

Donc on a nécessairement

$$\hat{k}\hat{\mu} = 0 \quad \text{soit} \quad k * \mu = 0 .$$

Mais, d'après c), ceci implique que μ est nul, ce qui montre le résultat (par application du théorème de Hahn-Banach).

(On peut aussi démontrer h) par application du théorème V.2.5).

i) Le plus petit prolongement fermé \hat{A} de A engendre un semi-groupe fortement continu et à contraction, invariant par translations, sur E :

D'après le théorème de Hille-Yosida, \hat{A} engendre un semi-groupe fortement continu et à contraction. D'autre part A étant invariant par

translations, il en est de même de \hat{A} , donc de la famille résolvente engendrée et par conséquent aussi du semi-groupe.

Alors d'après [7], il existe une distribution T de P telle que

$$\forall f \in \dot{\mathcal{B}}(\mathbf{R}) \quad \hat{A}f = T * f$$

et donc

$$\forall f \in \mathcal{O} \quad A V_k f = T * (k * f)$$

et par conséquent

$$T * k = D .$$

VI.2.2. Remarque. — Il existe des mesures bornées, k , symétriques telles que V_k vérifie le principe fort du maximum en module et pour lesquelles il n'existe pas de distribution T appartenant à P avec :

$$\exists \theta \in [0, 2\pi] \quad k * T = e^{i\theta} \delta .$$

Ceci se produit par exemple pour

$$k = \delta - \frac{1}{\sqrt{3}} e^{-\sqrt{3}|x|} dx .$$

En effet, on a alors

$$k * \left(\frac{\delta'' - 3\delta}{2} \right) = \frac{\delta'' - \delta}{2} ,$$

ce qui, d'après VI.1.1, prouve que V_k vérifie le principe fort du maximum en module ; mais $k * (e^{-|x|} dx + \delta)$ est la mesure δ , et pour aucun θ , $e^{i\theta} (e^{-|x|} dx + \delta)$ n'appartient à P .

Le théorème suivant donne une condition suffisante, mais évidemment non nécessaire pour que V_k vérifiant le principe fort du maximum en module soit, à une multiplication par $e^{i\theta}$ près, un potentiel :

VI.2.3. THEOREME. — Soit k une mesure symétrique bornée non nulle telle que $\liminf_{|x| \rightarrow \infty} \hat{k}(x) = 0$. Alors sont équivalents :

- i) V_k vérifie le principe fort du maximum en module.
- ii) Il existe θ appartenant à $[0, 2\pi]$ et T appartenant à P tel que

$$k * T = e^{i\theta} \delta .$$

Il suffit de démontrer que i) implique ii). Or, si i) est vérifié, d'après le théorème VI.2.1, il existe un polynôme différentiel D d'ordre 2 et une distribution T appartenant à P tels que

$$k * T = D .$$

Or, si T appartient à P, $|T| = O(|x|^2)$. (En effet, d'après [7], $T = S + \mu$ avec S distribution à support compact d'ordre inférieur ou égal à 2 et μ une mesure bornée). Il en résulte que si

$$\liminf_{|x| \rightarrow \infty} |\hat{k}(x)| = 0$$

on a

$$\liminf_{|x| \rightarrow \infty} \left| \frac{\hat{D}(x)}{x^2} \right| = 0$$

et donc D est de la forme $c_1 \delta$.

Nous allons donner ci-dessous un théorème analogue aux théorèmes VI.2.1 et VI.2.3 pour des mesures bornées à support dans $[0, \infty[$.

VI.2.4. THEOREME. — *Soit k une mesure bornée non nulle à support dans $[0, \infty[$. Pour que V_k vérifie le principe fort du maximum en module, il faut et il suffit qu'il existe T appartenant à P et à support dans $[0, \infty[$ et c_1 et c_2 nombres complexes non nuls tous les deux tels que*

$$k * T = c_1 \delta + c_2 \delta' .$$

Si $k(\{0\})$ est nul, pour que V_k vérifie le principe fort du maximum en module, il faut et il suffit qu'il existe θ appartenant à $[0, 2\pi]$ et T appartenant à P et à support dans $[0, \infty[$ tel que

$$k * T = e^{i\theta} \delta .$$

Le fait que la condition soit suffisante découle, comme précédemment du théorème VI.1.1 et des remarques VI.1.2.

Nous allons montrer que la condition est nécessaire par une méthode analogue à celle du théorème VI.2.1, mais simplifiée par suite des propriétés de la transformation de Laplace.

Supposons que V_k vérifie le principe fort du maximum en module. Alors, d'après le théorème IV.5.3, à tout $\varepsilon > 0$ on peut associer des mesures σ_ε et α_ε bornées telles que :

$$\| \sigma_\varepsilon \| \leq 1 \quad \text{Supp } \sigma_\varepsilon \subset]-\infty, -\varepsilon] \quad \text{Supp } \alpha_\varepsilon \subset [-\varepsilon, +\infty[\quad \text{et}$$

$$\check{k} * (\delta - \sigma_\varepsilon) = \alpha_\varepsilon .$$

Il en résulte que $\text{Supp } \alpha$ est inclus dans $[-\varepsilon, 0]$ et

$$k * (\delta - \check{\sigma}_\varepsilon) = \check{\alpha}_\varepsilon .$$

Soient $K, S_\varepsilon, A_\varepsilon$ les transformées de Laplace de $k, \check{\sigma}_\varepsilon$ et $\check{\alpha}_\varepsilon$ définies sur $\{z ; \text{Re } z \geq 0\}$:

$$K(z) = \int e^{-tz} dk(t) S_\varepsilon(z) = \int e^{tz} d\sigma_\varepsilon(t) A_\varepsilon(z) = \int e^{tz} d\alpha_\varepsilon(t) .$$

Soit x_0 un réel strictement positif tel que $K(x_0)$ soit non nul. On a pour tout z tel que $\text{Re } z$ soit positif ou nul :

$$\left| \frac{1 - S_\varepsilon(z)}{1 - S_\varepsilon(x_0)} \right| = \frac{|1 - \int e^{-tz} d\check{\sigma}_\varepsilon(t)|}{|1 - \int e^{-tx_0} d\check{\sigma}_\varepsilon(t)|} \leq 1 + \frac{\int |e^{-tx_0} - e^{-tz}| d|\check{\sigma}_\varepsilon|(t)}{\int (1 - e^{-tx_0}) d|\check{\sigma}_\varepsilon|(t)} .$$

Or il existe des constantes A et B positives telles que :

$$\forall t \geq 0 \quad \left| \frac{e^{-tx_0} - e^{-tz}}{(1 - e^{-tx_0})} \right| \leq A + B |x_0 - z|$$

l'inégalité précédente étant valable pour tout z de partie réelle positive.

On a donc

$$\left| \frac{1 - S_\varepsilon(z)}{1 - S_\varepsilon(x_0)} \right| \leq (A + 1) + B |x_0 - z| .$$

On en déduit (en posant $A' = A + 1$)

$$\left| \frac{A_\varepsilon(z)}{1 - S_\varepsilon(x_0)} \right| \leq |K(z)| (A' + B |x_0 - z|) .$$

D'autre part, pour tout couple (z, z') de nombres complexes de parties réelles positives :

$$\left| \frac{A_\varepsilon(z) - A_\varepsilon(z')}{1 - S_\varepsilon(x_0)} \right| \leq \frac{2 \|k\| \varepsilon |z - z'|}{1 - e^{-\varepsilon x_0}} \leq M |z - z'|$$

où M est une constante positive.

Donc, par application du théorème d'Ascoli et de la théorie de la transformation de Laplace (ou de Fourier), il existe une suite ε_n tendant vers 0 telle que $\frac{\check{\alpha}_{\varepsilon_n}}{A_{\varepsilon_n}(x_0)}$ converge au sens des distributions vers $\lambda\delta + \mu\delta'$ avec λ et μ deux nombres complexes non tous les deux nuls.

De la convergence de la suite $\frac{A_{\varepsilon_n}}{1 - S_{\varepsilon_n}(x_0)}$ on déduit celle de la suite $\frac{1 - S_{\varepsilon_n}}{1 - S_{\varepsilon_n}(x_0)}$ uniformément sur tout compact de l'ensemble $\{z ; \operatorname{Re} z \geq a\}$ où a est un nombre strictement positif tel que $\lambda - \mu z$ ne s'annule pas sur cet ensemble.

Il en résulte que $\frac{\delta - \check{\sigma}_{\varepsilon_n}}{1 - S_{\varepsilon_n}(x_0)}$ converge au sens des distributions vers une distribution T' qui est, à un coefficient multiplicatif près, une distribution de P à support dans $[0, \infty[$. Ceci permet d'achever la démonstration de la première partie du théorème. La seconde partie résulte aisément des majorations trouvées.

3. Noyaux de convolution sur \mathbf{R}^m ($m \geq 2$).

Nous allons, dans ce paragraphe, généraliser des résultats du paragraphe précédent au cas de \mathbf{R}^m ($m \geq 2$).

k désigne maintenant une mesure bornée sur \mathbf{R}^m , et V_k le noyau de convolution associé. On note P l'ensemble des distributions T sur \mathbf{R}^m tel que :

$$\forall f \in \mathcal{O} \quad f(0) = \|f\| \Rightarrow \operatorname{Re} \langle T, f \rangle \leq 0$$

où \mathcal{O} désigne l'ensemble des fonctions indéfiniment dérivables à support compact dans \mathbf{R}^m .

$\|\cdot\|$ désigne la norme euclidienne sur \mathbf{R}^m et \cdot le produit scalaire.

VI.3.1. THEOREME. — *On suppose que k soit non nulle et invariante par les rotations de \mathbf{R}^m . Pour que V_k vérifie le principe fort du*

maximum en module, il faut et il suffit qu'il existe deux nombres complexes c_1 et c_2 non tous les deux nuls et une distribution T de P invariante par rotations tels que

$$k * T = c_1 \delta + c_2 \Delta$$

$$\left(\Delta = \frac{\partial^2 \delta}{\partial x_1^2} + \dots + \frac{\partial^2 \delta}{\partial x_m^2} \right).$$

Si on suppose en outre que

$$\liminf_{|x| \rightarrow \infty} \hat{k}(x) = 0 ,$$

alors pour que V_k vérifie le principe fort du maximum en module il faut et il suffit qu'il existe θ appartenant à $[0, 2\pi]$ et T appartenant à P invariant par rotations tels que :

$$k * T = e^{i\theta} \delta .$$

(Nous appelons rotation de \mathbf{R}^m un opérateur représenté par une matrice orthogonale de déterminant 1. On note $d\tau$ la mesure de Haar de masse 1 sur le groupe des rotations).

La deuxième partie du théorème ainsi que la partie réciproque de la première partie se démontrent comme au paragraphe 2.

Supposons donc que k soit une mesure bornée non nulle invariante par rotations et que V_k vérifie le principe fort du maximum en module. D'après le théorème IV.5.3, à tout $\varepsilon > 0$ on peut associer des mesures bornées σ_ε et α_ε telles que :

$$\| \sigma_\varepsilon \| \leq 1, \text{ Supp } \sigma_\varepsilon \subset \{x ; |x| \geq \varepsilon\}, \text{ Supp } \alpha_\varepsilon \subset \{x ; |x| \leq \varepsilon\} \quad \text{et}$$

$$k * (\delta - \sigma_\varepsilon) = \alpha_\varepsilon .$$

En remplaçant au besoin σ_ε par $\int \tau(\sigma_\varepsilon) d\tau$ et α_ε par $\int \tau(\alpha_\varepsilon) d\tau$ (où $\tau(\mu)$ représente l'image de μ par τ), on peut supposer que σ_ε et α_ε sont invariants par les rotations.

Soit u appartenant à \mathbf{R}^n , $u \neq 0$, tel que $\hat{k}(u)$ soit différent de 0. On a évidemment

$$\int e^{2i\pi u \cdot y} d\sigma_\varepsilon(y) = \int e^{-2i\pi u \cdot y} d\sigma_\varepsilon(y) = \int \cos 2\pi u \cdot y d\sigma_\varepsilon(y)$$

(Il existe en effet toujours une rotation τ telle que :

$$\forall y \in \mathbf{R}^n \quad u \cdot \tau(y) = -u \cdot y).$$

Alors :

$$\begin{aligned} |1 - \int e^{2i\pi u \cdot y} d\sigma_\varepsilon(y)| &\geq \int_{|y| \leq \frac{|u|}{4}} 2 \sin^2 \pi u \cdot y d|\sigma_\varepsilon|(y) \\ &= \int_{|y| \leq \frac{|u|}{4}} 2 \sin^2 \pi \tau(u) \cdot y d|\sigma_\varepsilon|(y) \end{aligned}$$

pour toute rotation τ .

En intégrant par rapport à $d\tau$, on voit que, σ étant la répartition uniforme de la masse + 1 sur la sphère de centre 0 et de rayon $|u|$, on a :

$$|1 - \int e^{2i\pi u \cdot y} d\sigma_\varepsilon(y)| \leq \int d\sigma(u) \int_{|y| \leq \frac{|u|}{4}} 2 \sin^2 \pi u \cdot y d|\sigma_\varepsilon(y)|.$$

Or

$$\sin^2 \pi(u \cdot y) \geq 4(u \cdot y)^2.$$

Donc

$$\begin{aligned} |1 - \int e^{2i\pi u \cdot y} d\sigma_\varepsilon(y)| &\geq \frac{8}{m} |u|^2 \int_{|y| \leq \frac{|u|}{4}} |y|^2 d|\sigma_\varepsilon|(y) \\ &\geq \frac{8}{m} \varepsilon^2 |u|^2 \int_{|y| \leq \frac{|u|}{4}} d|\sigma_\varepsilon|(y). \end{aligned}$$

On a donc une inégalité analogue à celle utilisée dans la démonstration du théorème VI.2.1. Tout se poursuit alors comme dans cette démonstration, avec des adaptations évidentes.

VI.3.2. THEOREME. — Soit k une mesure bornée non nulle de \mathbf{R}^m , à support dans un cône convexe fermé Γ dont le cône dual est d'intérieur non vide. On suppose en outre que $k(\{0\}) = 0$. Alors, pour que V_k vérifie le principe fort du maximum en module, il faut et il suffit qu'il existe une distribution T appartenant à \mathcal{P} et θ appartenant à $[0, 2\pi]$ telle que

$$k * T = e^{i\theta} \delta.$$

Rappelons que si Γ est un cône, on appelle cône dual le cône

$$C = \{x ; \forall y \in \Gamma \ x \cdot y \leq 0\} .$$

Si Γ est un cône convexe fermé de cône dual non vide, on voit aisément qu'il existe un cône Γ_1 vérifiant les mêmes propriétés et tel que

$$\overset{\circ}{\Gamma}_1 \supset (\Gamma \setminus \{0\}) .$$

Soit donc Γ_1 un tel cône (qu'on peut même choisir de révolution). Supposons que k soit à support dans Γ , que $k(\{0\})$ soit nul et que V_k vérifie le principe fort du maximum en module. Alors, d'après le théorème IV.5.3, à tout $\varepsilon > 0$, on peut associer des mesures σ_ε et α_ε bornées telles que $(B(0, \varepsilon)$ représentant $\{x ; |x| < \varepsilon\}$) :

$$\|\sigma_\varepsilon\| \leq 1, \text{ Supp } \sigma_\varepsilon \subset \Gamma_1 \cap \overline{CB(0, \varepsilon)}, \text{ Supp } \alpha_\varepsilon \subset \overset{\circ}{C} \overset{\circ}{\Gamma}_1 \cup \overline{B(0, \varepsilon)}$$

et
$$k * (\delta - \sigma_\varepsilon) = \alpha_\varepsilon .$$

Il en résulte que

$$\text{Supp } \alpha_\varepsilon \subset \partial\Gamma_1 \cup (\Gamma_1 \cap \overline{B(0, \varepsilon)}) .$$

Nous allons montrer qu'en fait

$$\text{Supp } \alpha_\varepsilon \subset \Gamma_1 \cap \overline{B(0, \varepsilon)} .$$

Soit f une fonction continue à support compact sur \mathbf{R}^m telle que

$$\text{Supp } f \subset \overline{CB(0, \varepsilon)} \cup \overset{\circ}{C} \overset{\circ}{\Gamma}_1 .$$

$$\int f(x) d\alpha_\varepsilon(x) = \int 1_{\partial\Gamma_1}(x) f(x) d\alpha_\varepsilon(x) .$$

Or

$$\int 1_{\partial\Gamma_1}(x) f(x) dk(x) = \int 1_{\partial\Gamma_1 \cap (\Gamma \setminus \{0\})}(x) f(x) dk(x) = 0$$

car

$$\Gamma \setminus \{0\} \subset \overset{\circ}{\Gamma}_1 .$$

D'autre part étudions :

$$\int 1_{\partial\Gamma_1}(x+y) f(x+y) dk(x) d\sigma_\varepsilon(y) .$$

On obtient une contribution non nulle dans l'intégrale si :

$$x+y \in \partial\Gamma_1 \quad |x+y| > \varepsilon \quad x \in \Gamma \setminus \{0\} \quad y \in \Gamma_1 \cap \overline{CB(0, \varepsilon)} .$$

Or

$$\Gamma_1 + \Gamma \setminus \{0\} \subset \Gamma_1 + \overset{\circ}{\Gamma}_1 \subset \overset{\circ}{\Gamma}_1 .$$

Donc les quatre propriétés ci-dessus ne peuvent être simultanément réalisées.

Ceci étant, soit C_1 le cône dual de Γ_1 . On définit

$$K(z) = \int e^{t \cdot z} dk(t) \quad \text{pour } z \in C_1 + i\mathbf{R}^m.$$

k étant non nulle, il existe u appartenant à $\overset{\circ}{C}_1$ tel que

$$K(u) \neq 0$$

et il existe alors a strictement positif tel que

$$\forall t \in \Gamma_1 \quad t \cdot u \leq -a |t|.$$

A partir de là, on peut trouver des majorations analogues à celles de VI.2.4 et terminer la démonstration de la même façon. La distribution T mise en évidence sera à support dans Γ_1 .

Remarque. — On peut aussi étudier le principe fort du maximum en module sur un cône convexe fermé de \mathbf{R}^m dont le cône dual est d'intérieur non vide et affaiblir les hypothèses sur k dans les théorèmes VI.3.2 et VI.2.4. Les méthodes sont voisines de celles utilisées dans le chapitre suivant et nous ne les développerons donc pas afin de ne pas alourdir l'exposé.

CHAPITRE VII

SUR LE PRINCIPE CLASSIQUE DU MAXIMUM

Dans ce chapitre, nous étudions certaines relations entre les opérateurs vérifiant le principe classique du maximum⁽¹⁾ et les “quotients” des générateurs infinitésimaux. Les résultats trouvés ne sont que partiels. Les idées de base sont dues à A. Beurling et J. Deny. Nous généralisons l’étude que ces deux auteurs ont faite dans le cas du tore (cf. [17]), au cas de \mathbf{R}^m avec des hypothèses restrictives sur le noyau, et au cas de cônes de \mathbf{R}^m .

1. Le théorème direct.

Nous allons donner un théorème analogue à un théorème de [5] mais avec des hypothèses un peu différentes.

VII.1.1. THEOREME. — Soient V une application linéaire de $\mathcal{K}(X, \mathbf{R})$ dans $\mathcal{C}^0(X, \mathbf{R})$, A_1 de domaine $D(A_1)$ un générateur infinitésimal d’un semi-groupe de Feller sur X , R_λ^1 la famille résolvente associée, A_2 de domaine $D(A_2)$ un générateur infinitésimal d’un semi-groupe fortement continu d’opérateurs positifs sur $\mathcal{C}^0(X, \mathbf{R})$. Soit H un sous-espace de

$$\mathcal{K}(X, \mathbf{R}) \cap V^{-1}(D(A_1)) \cap D(A_2)$$

tel que pour tout f de H on ait

$$A_1 Vf = A_2 f$$

et

$$\lim_{\lambda \rightarrow 0} \lambda R_\lambda^1 Vf(x) = 0 \quad \text{pour tout } x \text{ de } X .$$

Alors,

$$\forall f \in H \cap \mathcal{K}_+(X) \quad (Vf(x) \leq 1 \text{ pour tout } x \text{ de } \text{Supp } f) \Rightarrow (Vf \leq 1) .$$

Supposons vérifiées les hypothèses du théorème.

 (1) Pour la définition de ce principe, voir le corollaire IV.4.0.

$$\forall f \in H \quad (I - \lambda R_\lambda^1) Vf = -R_\lambda^1 A_2 f = \lim_{t \rightarrow 0} \frac{R_\lambda^1}{t} (f - P_t^2 f)$$

où $(P_t^2)_{t \geq 0}$ représente le semi-groupe engendré par A_2 et où la limite est au sens de la norme.

Les opérateurs $(P_t^2)_{t \geq 0}$ étant positifs et les opérateurs $(R_\lambda^1)_{\lambda > 0}$ vérifiant le principe complet du maximum (cf. [21]), il est clair que pour tout $\lambda > 0$ et tout $t > 0$, l'opérateur

$$\frac{R_\lambda^1}{t} (I - P_t^2)$$

vérifie le principe classique du maximum.

Supposons alors que f appartienne à $H \cap \mathcal{K}_+(X)$ et que

$$\forall f(x) \leq 1 \quad \text{pour tout } x \text{ de } \text{Supp } f.$$

Soit $\varepsilon > 0$ arbitraire. Alors d'après les hypothèses faites, pour λ assez petit on a :

$$(I - R_\lambda^1) Vf(x) \leq 1 + \varepsilon \quad \text{pour tout } x \text{ de } \text{Supp } f$$

soit

$$-R_\lambda^1 A_2 f(x) \leq 1 + \varepsilon \quad \text{pour tout } x \text{ de } \text{Supp } f.$$

Pour un tel λ et pour t assez petit on a donc

$$\frac{R_\lambda^1}{t} (f - P_t^2 f)(x) \leq 1 + 2\varepsilon \quad \text{pour tout } x \text{ de } \text{Supp } f$$

et par conséquent :

$$\frac{R_\lambda^1}{t} (f - P_t^2 f)(x) \leq 1 + 2\varepsilon \quad \text{pour tout } x.$$

Faisant alors tendre t vers 0, on voit que

$$-R_\lambda^1 A_2 f \leq 1 + 2\varepsilon$$

c'est-à-dire

$$(I - \lambda R_\lambda^1) Vf \leq 1 + 2\varepsilon.$$

Nous faisons maintenant tendre λ vers 0, ce qui donne

$$\forall f \leq 1 + 2\varepsilon$$

et, ε étant arbitraire,

$$\forall f \leq 1 .$$

Remarque. — On a utilisé, dans la démonstration, que $\lambda R_\lambda^1 \forall f$ convergeait uniformément vers 0, mais il est bien connu que, pour les familles résolvantes de type M, la convergence faible de $\lambda R_\lambda x$ vers 0 entraîne la convergence forte.

Or ici, $\lambda R_\lambda^1 \forall f$ converge faiblement vers 0 d'après le théorème de Lebesgue.

Nous allons maintenant donner deux réciproques à ce théorème dans un cas particulier.

L'outil fondamental est l'utilisation des fonctions de Bernstein. Nous allons rappeler ci-dessous les principaux résultats connus sur ces fonctions en esquissant simplement les démonstrations (cf. [6] et [2] p. 86 à 91).

Dans toute la suite de ce chapitre, Γ désigne un cône convexe fermé de \mathbf{R}^m dont le cône dual :

$$C = \{x \in \mathbf{R}^m ; \forall y \in \Gamma \ x \cdot y \leq 0\}$$

est d'intérieur non vide.

On pose

$$B = - \overset{\circ}{C} .$$

(Naturellement \cdot désigne le produit scalaire habituel et m est un entier quelconque non nul).

2. Fonctions complètement monotones et de Bernstein sur B.

VII.2.1. DEFINITIONS. — Une fonction f de B dans \mathbf{R} est dite complètement monotone sur B si f est de classe C^∞ , positive sur B et $\forall x \in B, \forall p \geq 1, \forall \xi_1, \dots, \xi_p \in B, (-1)^p f^{(p)}(x) \cdot (\xi_1, \dots, \xi_p) \geq 0$.

. Une fonction f de B dans \mathbf{R} est dite une fonction de Bernstein sur B si f est de classe C^∞ , positive sur B et

$$\forall x \in B, \forall p \geq 1, \forall \xi_1, \dots, \xi_p \in B, (-1)^p f^{(p)}(x) \cdot (\xi_1, \dots, \xi_p) \leq 0.$$

On notera Δ_ξ l'opérateur qui à toute fonction f sur B associe la fonction

$$x \in B \rightarrow f(x + \xi) - f(x) \quad (\xi \in B) .$$

VII.2.2. THEOREME. — Soit f une fonction réelle définie sur B . Sont équivalents :

1) f est complètement monotone sur B .

2) f est positive sur B et

$$\forall p \geq 1, \forall \xi_1, \dots, \xi_p \in B \quad (-1)^p \Delta_{\xi_1} \dots \Delta_{\xi_p} f \geq 0 .$$

3) Il existe une mesure positive μ à support dans Γ telle que

$$\forall x \in B \quad f(x) = \int e^{-t \cdot x} d\mu(t) .$$

En outre la mesure μ de 3) est unique.

On peut, pour démontrer ce théorème, utiliser la méthode de G, Choquet utilisant le théorème de Krein-Milman.

VII.2.3. COROLLAIRE. — L'ensemble des fonctions complètement monotones sur B est fermé, pour la topologie de la convergence simple, dans l'ensemble \mathbf{R}^B .

VII.2.4. THEOREME. — Soit F une fonction réelle sur B . Pour que F soit une fonction de Bernstein, il faut et il suffit qu'il existe $a \geq 0$, b appartenant à Γ , et μ mesure positive sur $\Gamma \setminus \{0\}$ tels que

$$\int \frac{|t|}{1 + |t|} d\mu(t) < \infty$$

avec

$$\forall u \in B \quad F(u) = a + b \cdot u + \int (1 - e^{-t \cdot u}) d\mu(t) .$$

μ , a et b sont alors uniques et on a :

$$\forall u \in B \quad \lim_{\substack{t \rightarrow 0 \\ t \in \mathbf{R}_+^*}} F(tu) = a$$

$$\lim_{\substack{t \rightarrow \infty \\ t \in \mathbf{R}_+^*}} \frac{F(tu)}{t} = b \cdot u .$$

Soit F une fonction de Bernstein sur B . Alors

$$\forall u \in B \quad \lim_{\substack{t \rightarrow 0 \\ t \in \mathbb{R}_+^*}} F(tu) = \inf_{u \in B} F(u) .$$

Posons a cette borne inférieure.

Alors, d'après le théorème VII.2.2, à tout u de B on peut associer de façon unique une mesure μ_u positive à support dans Γ telle que

$$\forall x \in B \quad F'(x) \cdot u = \int e^{-t \cdot x} d\mu_u(t) .$$

L'application

$$u \rightarrow \mu_u$$

est alors additive et positivement homogène sur B et, d'après le théorème de Schwarz :

$$\forall u, v \in B \quad (t \cdot v) d\mu_u(t) = (t \cdot u) d\mu_v(t) .$$

Posons alors

$$\mu = 1_{\Gamma \setminus \{0\}}(t) \frac{\mu_u(t)}{t \cdot u} .$$

On voit aisément que cette expression a un sens et est indépendante de u appartenant à B .

D'autre part, $B - B$ étant égal à \mathbb{R}^m , il existe un élément b de Γ tel que

$$\mu_u(\{0\}) = b \cdot u \quad \text{pour tout } u \text{ de } B .$$

On a alors

$$F(u) = a + \int_0^1 \frac{\partial}{\partial v} F(vu) dv = a + \int_0^1 F'(vu) \cdot u dv .$$

Donc, d'après le théorème de Fubini :

$$F(u) = a + b \cdot u + \int (1 - e^{-t \cdot u}) d\mu(t) .$$

On en déduit que $1_{|t| \leq 1}(t) t \cdot u$ est μ -intégrable. Or il existe $a > 0$ tel que $t \cdot u \geq a |t|$, donc $1_{|t| \leq 1}(t) |t|$ est μ -intégrable. D'autre part

$$(1 - e^{-t \cdot u}) \geq (1 - e^{-a|t|}) \geq (1 - e^{-a}) \quad \text{pour } |t| \geq 1 .$$

Donc $1_{|t| \geq 1}(t)$ est μ -intégrable.

Il en résulte que

$$\int \frac{|t|}{1+|t|} d\mu(t) < \infty .$$

L'unicité et l'expression de a et b découlent immédiatement du théorème de Lebesgue.

La réciproque est immédiate.

VII.2.5. THEOREME. — *Soit F une fonction réelle sur B . Pour que F soit une fonction de Bernstein sur B il faut et il suffit que F soit positive sur B et que pour tout $t \geq 0$, e^{-tF} soit complètement monotone sur B .*

La partie directe est à peu près évidente. Réciproquement si F est ≥ 0 et si

$$\forall t \geq 0 \quad e^{-tF} \quad \text{est complètement monotone sur } B ,$$

il est clair que F est de classe C^∞ et que

$$\forall p \geq 0, \quad \forall x \in B \quad F^{(p)}(x) = \lim_{\substack{t \rightarrow 0 \\ t \in \mathbf{R}_+^*}} \left(\frac{1 - e^{-tF}}{t} \right)^{(p)}(x) .$$

Or $\frac{1 - e^{-tF}}{t}$ est évidemment une fonction de Bernstein, d'où le résultat.

VII.2.6. COROLLAIRE. — *L'ensemble des fonctions de Bernstein sur B constitue un sous-ensemble fermé métrisable de \mathbf{R}^B .*

Le fait que l'ensemble soit fermé découle du corollaire VII.2.3 et du théorème VII.2.5. Le fait qu'il soit métrisable découle facilement de propriétés de croissance.

Nous adoptons les notations et les définitions de [7] :

$P(\Gamma)$ désignera l'ensemble des distributions de $\mathcal{D}'_{L_1}(\mathbf{R}^m)$ à support dans Γ , "engendrant" un semi-groupe de mesures à support dans Γ .

Nous noterons $P_+(\Gamma)$ le sous-cône du précédent formé des distributions telles que les mesures du semi-groupe engendré soient positives.

VII.2.7. THEOREME. — *Pour qu'une fonction F réelle sur B soit une fonction de Bernstein il faut et il suffit qu'il existe une distribution T de $P_+(\Gamma)$ telle que :*

$$\forall u \in B \quad F(u) = - \langle e^{-t \cdot u}, T_t \rangle .$$

(Remarque. — D'après le théorème VII.2.4, on en déduit que les distributions de $P_+(\Gamma)$ admettent une représentation du type :

$$- a\delta - \sum b_i \frac{\partial \delta}{\partial x_i} + Pf. (\mu)$$

En effet, on voit facilement que pour que $(\mu_t)_{t \geq 0}$ soit un semi-groupe de mesures positives à support dans Γ , il faut et il suffit qu'il existe une fonction de Bernstein F sur B telle que :

$$\forall s \geq 0, \forall u \in B \quad \int e^{-t \cdot u} d\mu_s(t) = e^{-s F(u)}$$

(ceci provient du théorème VII.2.5).

D'autre part (cf. [7]), si $(\mu_t)_{t \geq 0}$ est un tel semi-groupe, il existe une distribution T de $P_+(\Gamma)$ telle que

$$\frac{\mu_t - \delta}{t} \rightarrow T \quad \text{dans} \quad \mathcal{O}'_{L^1}(\mathbb{R}^m) \quad \text{quand} \quad t \rightarrow 0 .$$

On en déduit le résultat.

3. Principe classique du maximum sur Γ .

Dans ce paragraphe k désignera une mesure réelle non nulle sur \mathbb{R}^m ($m \geq 1$), à support dans Γ . On suppose que la mesure k soit une mesure à croissance lente (cette hypothèse pourrait être affaiblie mais les énoncés en seraient légèrement compliqués).

On note K la transformée de Laplace de k . K est une fonction holomorphe sur $B + i\mathbb{R}^m$.

On note V_k l'opérateur sur $\mathcal{C}^0(\Gamma, \mathbb{R})$, de domaine $\mathcal{K}(\Gamma, \mathbb{R})$ défini par :

$$\forall f \in \mathcal{K}(\Gamma, \mathbb{R}) \quad V_k f(x) = \int f(x + y) dk(y) .$$

L'image de V_k est en fait incluse dans $\mathcal{K}(\Gamma, \mathbf{R})$ car, d'après les hypothèses faites sur Γ , il existe un réel $\alpha \geq 1$ tel que :

$$\forall x, y \in \Gamma \quad \alpha |x + y| \geq \text{Max}(|x|, |y|) .$$

VII.3.1. THEOREME. — *Sont équivalents :*

i) V_k vérifie le principe classique du maximum et,

$$k(\{0\}) \geq 0, \sup_{u \in B} \limsup_{\substack{t \rightarrow 0 \\ t \in \mathbf{R}_+^*}} K(tu) \geq 0 .$$

ii) Il existe deux fonctions de Bernstein F_1 et F_2 sur B , non identiquement nulles, telles que :

$$\forall u \in B \quad K(u) F_1(u) = F_2(u) .$$

Supposons que i soit réalisé.

D'après le théorème IV.5.4, à tout $\varepsilon > 0$, on peut associer une mesure positive bornée sur \mathbf{R}^m , σ_ε , telle que

$$\text{Supp } \sigma_\varepsilon \subset \{x \in \Gamma ; |x| \geq \varepsilon\}$$

$$\int d\sigma_\varepsilon \leq 1$$

et

$$\forall f \in \mathcal{K}_+(\Gamma) \quad \text{Supp } f \subset \{x \in \Gamma ; |x| \geq \varepsilon\} \Rightarrow$$

$$\int f(x) d[k * (\delta - \sigma_\varepsilon)](x) \leq 0 .$$

Posons alors

$$\alpha_\varepsilon = [k * (\delta - \sigma_\varepsilon)]^+ \quad \text{et} \quad \beta_\varepsilon = [k * (\delta - \sigma_\varepsilon)]^- .$$

On a alors

$$\text{Supp } \alpha_\varepsilon \subset \{x \in \Gamma ; |x| \leq \varepsilon\} .$$

Soit ε inférieur ou égal à 1, on a :

$$\int d\alpha_\varepsilon \leq \int 1_{\Gamma \cap \overline{B(0,1)}}(x) d\alpha_\varepsilon(x) \leq k^+(\Gamma \cap \overline{B(0,1)}) +$$

$$+ \int 1_{\Gamma \cap \overline{B(0,1)}}(x+y) dk(y) d\sigma_\varepsilon(x) \leq$$

$$\leq k^+(\Gamma \cap \overline{B(0,1)}) + k^-(\Gamma \cap \overline{B(0,\alpha)})$$

où α est défini dans l'introduction du paragraphe.

Donc il existe $M \geq 0$ tel que

$$\varepsilon \leq 1 \Rightarrow \int d\alpha_\varepsilon \leq M .$$

Notons alors $A_\varepsilon(z)$, $B_\varepsilon(z)$ et $S_\varepsilon(z)$ les transformées de Laplace de α_ε , β_ε et σ_ε , définies pour

$$z \in B + i\mathbb{R}^m .$$

Soit d'autre part u un élément de B tel que

$$K(u) \neq 0 .$$

Il existe $a > 0$ tel que :

$$\forall t \in \Gamma \quad t \cdot u \geq a |t|$$

$$\forall z \in B + i\mathbb{R}^m, K(z) \frac{1 - S_\varepsilon(z)}{1 - S_\varepsilon(u)} = \frac{\int d\alpha_\varepsilon - B_\varepsilon(z)}{1 - S_\varepsilon(u)} - \frac{\int d\alpha_\varepsilon - A_\varepsilon(z)}{1 - S_\varepsilon(u)}$$

où
$$A_\varepsilon(z) = \int e^{-t \cdot z} d\alpha_\varepsilon(t)$$

$$S_\varepsilon(z) = \int e^{-t \cdot z} d\sigma_\varepsilon(t) .$$

On a, pour x appartenant à B :

$$\frac{1 - S_\varepsilon(x)}{1 - S_\varepsilon(u)} = \frac{1 - \int e^{-t \cdot x} d\sigma_\varepsilon(t)}{1 - \int e^{-t \cdot u} d\sigma_\varepsilon(t)} = \frac{\int (a_\varepsilon - e^{-t \cdot x}) d\sigma_\varepsilon(t)}{\int (a_\varepsilon - e^{-t \cdot u}) d\sigma_\varepsilon(t)}$$

où $a_\varepsilon = \left(\int d\sigma_\varepsilon \right)^{-1} \geq 1$ (on peut évidemment se ramener au cas où $\int d\sigma_\varepsilon \neq 0$) ; $\frac{a_\varepsilon - e^{-t \cdot x}}{a_\varepsilon - e^{-t \cdot u}} \leq f(x)$ où f est une fonction positive ne dépendant ni de t , ni de ε . Il résulte alors du corollaire VII.2.6 qu'il

existe une suite ε_n tendant vers 0 telle que $\frac{1 - S_{\varepsilon_n}(x)}{1 - S_{\varepsilon_n}(u)}$ converge sim-

plement quand n tend vers l'infini vers une fonction de Bernstein non identiquement nulle $F_1(x)$.

D'autre part

$$1 - S_\varepsilon(u) \geq 1 - e^{-a\varepsilon}, \quad \text{et}$$

$$\left. \begin{array}{l} \forall z, z' \in B + i\mathbb{R}^m \\ \forall \varepsilon \leq 1 \end{array} \right\} \begin{array}{l} |A_\varepsilon(z) - A_\varepsilon(z')| \leq M\varepsilon |z - z'| \\ \left| \int d\alpha_\varepsilon - A_\varepsilon(z) \right| \leq M\varepsilon |z|. \end{array}$$

Donc la famille

$$\left[\frac{\int d\alpha_\varepsilon - A_\varepsilon(z)}{1 - S_\varepsilon(u)} \right]_{\varepsilon \leq 1}$$

est équicontinue sur $B + i\mathbb{R}^m$ et uniformément majorée par $M'|z|$ ($M' \geq 0$) sur cet ensemble.

En vertu du théorème d'Ascoli, on peut extraire de la suite $(\varepsilon_n)_{n \geq 0}$ une suite $(\varepsilon_{n_r})_{r \geq 0}$ telle que

$$\frac{\int d\alpha_{\varepsilon_{n_r}} - A_{\varepsilon_{n_r}}(z)}{1 - S_{\varepsilon_{n_r}}(u)}$$

converge uniformément sur tout compact de $B + i\mathbb{R}^m$ vers une fonction $H(z)$ holomorphe sur $B + i\mathbb{R}^m$ et majorée par $M'|z|$ sur cet ensemble. H est alors la transformée de Laplace d'une distribution T , limite dans \mathcal{O}' de

$$\frac{\int d\alpha_{\varepsilon_{n_r}} \delta - \alpha_{\varepsilon_{n_r}}}{1 - S_{\varepsilon_{n_r}}(u)},$$

et donc portée par l'origine.

Il résulte de la majoration que T est de la forme

$$T = \sum_{i=1}^m a_i \frac{\partial \delta}{\partial x_i}$$

et que la fonction H est donnée par

$$H(z) = a \cdot z$$

où $a = (a_1, \dots, a_m)$.

Notons alors

$$G(z) = \lim_{r \rightarrow \infty} \left[\int d\alpha_{\varepsilon_{n_r}} - B_{\varepsilon_{n_r}}(z) \right] \frac{1}{1 - S_{\varepsilon_{n_r}}(u)}.$$

On a

$$\forall x \in B \quad K(x) F_1(x) = G(x) - a . x .$$

Il est clair que

$\forall t \geq 0 \quad e^{-tG}$ est une fonction complètement monotone sur B .

On a donc

$$\forall x \in B \quad \lim_{\substack{t \rightarrow 0 \\ t \in \mathbf{R}_+^*}} G(tx) = \inf_{y \in B} G(y) .$$

Par hypothèse :

$$\begin{aligned} \forall \eta > 0 \quad \exists (t_n)_{n \geq 0} \subset \mathbf{R}_+^* \quad \exists x \in B : \\ \lim_{n \rightarrow \infty} t_n = 0 \quad \text{et} \quad K(t_n x) \geq -\eta \quad \text{pour tout } n . \end{aligned}$$

On a alors

$$\inf_{y \in B} G(y) \geq \left[\inf_{y \in B} F_1(y) \right] (-\eta) .$$

Or η étant arbitraire on a

$$G(x) \geq 0 \quad \text{pour tout } x \text{ de } B$$

et par conséquent

G est une fonction de Bernstein sur B .

D'après le théorème VII.2.4, pour montrer maintenant que

$$x \rightarrow G(x) - a . x$$

est une fonction de Bernstein sur B, il suffit de montrer que :

$$\forall x \in B \quad \lim_{\substack{t \rightarrow \infty \\ t \in \mathbf{R}_+^*}} \frac{G(tx)}{t} \geq a . x .$$

Or, ceci découle immédiatement de l'hypothèse

$$k(\{0\}) \geq 0 .$$

On peut alors poser

$$F_2(x) = G(x) - a . x$$

et, F_1 étant non identiquement nul, il en est de même de F_2 .

Supposons maintenant que ii) soit vérifié. Remarquons d'abord

que, d'après les propriétés d'analyticit  et de croissance des fonctions de Bernstein, F_1 n'est nul en aucun point de B .

Soient T_1 et T_2 les distributions dont F_1 et F_2 sont les transform es de Laplace.

On a

$$T_1 * k = T_2 .$$

T_1 et T_2 engendrent respectivement les semi-groupes de mesures $(\mu_t^1)_{t \geq 0}$ et $(\mu_t^2)_{t \geq 0}$ (mesures   support dans Γ).

$(\mu_t^i)_{t \geq 0}$ ($i = 1, 2$) d finit un semi-groupe de Feller $(P_t^i)_{t \geq 0}$ sur Γ :

$$\left. \begin{array}{l} \forall f \in \mathcal{C}^0(\Gamma, \mathbf{R}) \\ \forall x \in \Gamma \end{array} \right\} P_t^i f(x) = \int f(x + y) d\mu_t^i(y) .$$

Soit A^i , de domaine $D(A^i)$ le g n rateur infinit simal. On a (cf. [7])

$$D(A^i) \supset \dot{\mathcal{B}}(\mathbf{R}^m) | \Gamma$$

$$\text{et } \forall f \in \dot{\mathcal{B}}(\mathbf{R}^m), \forall x \in \Gamma \quad A^i f(x) = \langle \tau_{-x} f, T_i \rangle .$$

Soit $(R_\lambda^i)_{\lambda > 0}$ la famille r solvante associ e   A^i .

Il existe des mesures $(\varepsilon_\lambda^i)_{\lambda > 0}$ positives et born es,   support dans Γ telles que :

$$\forall \lambda > 0 \quad \|\lambda \varepsilon_\lambda^i\| \leq 1$$

$$\text{et } \forall u \in B \quad \int e^{-t \cdot u} d\varepsilon_\lambda^i(t) = \frac{1}{\lambda + F_i(u)} .$$

Les F_i ne s'annulant en aucun point et $\{t \rightarrow e^{-t \cdot u} ; u \in B\}$  tant, d'apr s le th or me de Stone-Weierstrass, total dans $\mathcal{C}^0(\Gamma, \mathbf{R})$, on voit que $\lambda \varepsilon_\lambda^i$ tend faiblement vers 0 quand λ tend vers 0.

On est alors dans les conditions d'application du th or me VII.1.1 en posant :

$$X = \Gamma, \quad A_i = A^i \quad \text{et} \quad H = \mathcal{O}(\mathbf{R}^m) | \Gamma .$$

On en d duit :

$$\forall f \in \mathcal{O}(\mathbf{R}^m) | \Gamma \cap \mathcal{H}_+(\Gamma)$$

$$[V_k f(x) \leq 1 \quad \text{pour tout } x \text{ de } \text{Supp } f] \Rightarrow (V_k f \leq 1) .$$

Alors, en utilisant une technique de r gularisation, on en d duit comme dans la remarque VI.1.2, que V_k v rifie le principe classique du maximum.

D'autre part, les fonctions de Bernstein étant positives, i) est bien vérifié.

4. Principe classique du maximum sur \mathbb{R}^m

On garde, dans ce paragraphe, les mêmes hypothèses qu'au paragraphe 3. On suppose en outre que k tend vers 0 à l'infini, c'est-à-dire que toutes les régularisées de k tendent vers 0 à l'infini. On note W_k l'opérateur sur $\mathcal{C}^0(\mathbb{R}^m, \mathbb{R})$, de domaine $\mathcal{K}(\mathbb{R}^m, \mathbb{R})$ défini par :

$$\forall f \in \mathcal{K}(\mathbb{R}^m, \mathbb{R}) \quad W_k f(x) = \int f(x + y) dk(y) .$$

On note Γ_1 un cône convexe fermé dont le cône dual est d'intérieur non vide et tel que

$$\overset{\circ}{\Gamma}_1 \supset \Gamma \setminus \{0\} .$$

Soit C_1 le cône dual de Γ_1 et B_1 l'ensemble $-\overset{\circ}{C}_1$.

VII.4.1. THEOREME. — Sont équivalents :

i) W_k vérifie le principe classique du maximum et,

$$k(\{0\}) \geq 0 , \quad \sup_{u \in B_1} \lim_{\substack{t \rightarrow 0 \\ t \in \mathbb{R}_+}} K(tu) \geq 0 .$$

ii) Il existe deux fonctions de Bernstein F_1 et F_2 sur B_1 , non identiquement nulles, telles que :

$$\forall u \in B_1 \quad K(u) F_1(u) = F_2(u) .$$

Supposons que i) soit réalisé.

D'après le théorème IV.5.4, à tout $\varepsilon > 0$, on peut associer une mesure positive bornée sur \mathbb{R}^m , σ_ε , telle que

$$\text{Supp } \sigma_\varepsilon \subset \{x \in \Gamma_1 ; |x| \geq \varepsilon\}$$

$$\int d\sigma_\varepsilon \leq 1 .$$

$$\begin{aligned} \forall f \in \mathcal{K}_+(\mathbb{R}^m) \quad \text{Supp } f \subset \{x \in \Gamma_1 ; |x| \geq \varepsilon\} &\Rightarrow \\ &\Rightarrow \int f(x) d[k * (\delta - \sigma_\varepsilon)](x) \leq 0 . \end{aligned}$$

Posons alors

$$\alpha_\varepsilon = [k * (\delta - \sigma_\varepsilon)]^+ \quad \text{et} \quad \beta_\varepsilon = [k * (\delta - \sigma_\varepsilon)]^- .$$

On a alors

$$\text{Supp } \alpha_\varepsilon \subset \mathbb{C} \overset{\circ}{\Gamma}_1 \cup \overline{B(0, \varepsilon)} .$$

Mais d'autre part

$$\alpha_\varepsilon \leq k^+ + k^- * \sigma_\varepsilon$$

et $k^-(\{0\}) = 0$ puisque $k(\{0\}) \geq 0$.

Alors, en faisant un raisonnement tout à fait analogue au raisonnement fait en VI.3.2, on voit que

$$\text{Supp } \alpha_\varepsilon \subset \Gamma_1 \cap \overline{B(0, \varepsilon)} .$$

A partir de là, le raisonnement fait en VII.3.1 peut être repris mot à mot en remplaçant partout Γ par Γ_1 et B par B_1 .

Supposons maintenant que ii) soit vérifié. Soient T_1 et T_2 les distributions dont F_1 et F_2 sont les transformées de Laplace.

On a

$$T_1 * k = T_2 .$$

T_1 et T_2 engendrent respectivement les semi-groupes de mesures $(\mu_t^1)_{t \geq 0}$ et $(\mu_t^2)_{t \geq 0}$ (mesures à support dans Γ_1).

$(\mu_t^i)_{t \geq 0}$ ($i = 1, 2$) définit un semi-groupe de Feller $(Q_t^i)_{t \geq 0}$ sur \mathbb{R}^m :

$$\forall f \in \mathcal{C}^0(\mathbb{R}^m, \mathbb{R}), \forall x \in \mathbb{R}^m \quad Q_t^i f(x) = \int f(x + y) d\mu_t^i(y) .$$

Soit J^i de domaine $D(J^i)$ le générateur infinitésimal.

$$D(J^i) \supset \dot{\mathcal{B}}(\mathbb{R}^m)$$

$$\forall f \in \dot{\mathcal{B}}(\mathbb{R}^m), \forall x \in \mathbb{R}^m \quad J^i f(x) = \langle \tau_{-x} f, T_i \rangle .$$

Comme au paragraphe précédent, si $(S_\lambda^i)_{\lambda > 0}$ est la famille résolvente associée à J^i , $(S_\lambda^i)_{\lambda > 0}$ est une L_0 -famille résolvente. On est alors dans les conditions d'application du théorème VII.1.1, en posant :

$$X = \mathbb{R}^m, A_i = J^i \quad \text{et} \quad H = \mathcal{O}(\mathbb{R}^m) .$$

On en déduit, comme précédemment, que W_k vérifie le principe classique du maximum.

Remarque. — On peut aussi, en utilisant les méthodes précédentes, améliorer légèrement le théorème de Beurling et Deny dans le cas du tore (Ceci a été rédigé dans [13]).

CHAPITRE VIII

SUR LES FONCTIONS OPERANT SUR DES
POTENTIELS ABSTRAITS

1. Généralités.

Dans tout ce chapitre T désignera une distribution de $P(\mathbf{R}_+)$ (Notation de [7]), cette distribution pouvant être éventuellement particularisée dans certains paragraphes.

On note ε_λ la mesure bornée, inverse de convolution de $(\lambda\delta - T)$ et $(\mu_t)_{t \geq 0}$ le semi-groupe de mesures à support dans \mathbf{R}_+ , engendré par T .

On désigne par F la fonction définie sur $\{z \in \mathbf{C} ; \Re z \leq 0\}$ par

$$F(z) = \langle e^{tz}, T_t \rangle .$$

On appelle H la fonction de $\{z \in \mathbf{C}^* ; \Re z \geq 0\}$ dans $\bar{\mathbf{C}}$, définie par :

$$H(z) = - \left[F\left(-\frac{1}{z}\right) \right]^{-1} .$$

$(\mathbf{C}^* = \mathbf{C} \setminus \{0\})$.

$\bar{\mathbf{C}}$ désigne le compactifié de \mathbf{C} par adjonction de ∞ , et on pose, pour a complexe non nul

$$\frac{a}{0} = \infty) .$$

Si V est un potentiel abstrait sur E , on peut d'après [7] définir $F(-V^{-1})$ qui est un générateur de semi-groupe fortement continu à contraction sur E .

VIII.1.1. DEFINITION. — *On dira que H opère sur le potentiel abstrait V si l'opérateur $F(-V^{-1})$ est d'image dense dans E . On pose alors*

$$H(V) = - [F(-V^{-1})]^{-1}$$

$H(V)$ est un potentiel abstrait sur E .

On peut alors donner la caractérisation suivante des fonctions opérant sur tous les potentiels abstraits :

VIII.1.2. — PROPOSITION. — *Pour que pour tout espace de Banach E et pour tout potentiel abstrait V sur E, H opère sur V, il faut et il suffit que pour toute fonction f uniformément continue et bornée sur R₊, on ait :*

$$\left(\sup_{t \geq 0} \left| \int_0^t f(u) du \right| < \infty \right) \Rightarrow \left(\lim_{\lambda \rightarrow 0} \int f(u) \lambda d\varepsilon_\lambda(u) = 0 \right).$$

Montrons d'abord que la condition est nécessaire. On suppose donc que H opère sur tous les potentiels abstraits. Notons C_u(R₊) l'ensemble des fonctions uniformément continues et bornées sur R₊. Soit (P_t)_{t ≥ 0} le semi-groupe des translations sur C_u(R₊).

$$\text{Pour } f \in C_u(R_+) \text{ et } x \in R_+ : P_t f(x) = f(x + t).$$

(P_t)_{t ≥ 0} est un semi-groupe fortement continu et à contraction sur C_u(R₊) (muni de la norme de la convergence uniforme).

Le générateur infinitésimal A de domaine D(A) est défini par : D(A) = {f ∈ C_u(R₊) ; f continûment dérivable et f' ∈ C_u(R₊)}

$$\forall f \in D(A), \forall x \in R_+ \quad Af(x) = f'(x).$$

Im A est donc le sous-espace vectoriel de C_u(R₊), constitué des fonctions f telles que

$$\sup_{t \geq 0} \left| \int_0^t f(u) du \right| < \infty.$$

Notons E⁰ l'espace $\overline{\text{Im A}}$, adhérence de Im A dans C_u(R₊) muni de la topologie de la convergence uniforme⁽¹⁾.

Soit \tilde{A} , de domaine D(\tilde{A}), l'opérateur de E⁰ défini par :

$$D(\tilde{A}) = \{ f \in D(A) \cap E^0 ; Af \in E^0 \}$$

(1) E⁰ peut être défini comme l'ensemble des fonctions f appartenant à C_u(R₊) telles que :

$$\lim_{t \rightarrow \infty} \left(\sup_{v \geq 0} \frac{1}{t} \left| \int_0^t f(v + u) du \right| \right) = 0.$$

Il est clair, d'autre part, que l'implication de l'énoncé de la proposition VIII.1.2 équivaut à :

$$\forall f \in E^0 \quad \lim_{\lambda \rightarrow 0} \int f \lambda d\varepsilon_\lambda = 0$$

et $\forall f \in D(\tilde{A}) \quad \tilde{A}f = Af$.

Il est clair que \tilde{A} est le générateur infinitésimal du semi-groupe d'opérateurs $(Q_t)_{t \geq 0}$ obtenu en restreignant les opérateurs P_t , ($t \geq 0$), à E^0 , et que $\text{Im } \tilde{A}$ est dense dans E^0 .

(Ce dernier point est d'ailleurs la conséquence d'un théorème plus général : cf. [19] p. 296).

$F(\tilde{A})$ est alors un générateur infinitésimal sur E^0 et pour $\lambda > 0$

$$[\lambda I - F(\tilde{A})]^{-1} f(x) = \int_0^\infty f(x+t) d\varepsilon_\lambda(t)$$

d'après les résultats de [7].

Si la fonction H opère, on a donc en particulier :

$$\lim_{\lambda \rightarrow 0} \lambda [\lambda I - F(\tilde{A})]^{-1} f(0) = 0$$

soit $\forall f \in E^0 \quad \lim_{\lambda \rightarrow 0} \int_0^\infty f(t) \lambda d\varepsilon_\lambda(t) = 0$.

Supposons réciproquement que, E^0 désignant toujours l'adhérence dans $\mathcal{C}_u(\mathbb{R}_+)$ de $\{f \in \mathcal{C}_u(\mathbb{R}_+) ; \sup_{t \geq 0} | \int_0^t f(u) du | < \infty\}$, on ait :

$$\forall f \in E^0 \quad \lim_{\lambda \rightarrow 0} \int f(u) \lambda d\varepsilon_\lambda(u) = 0.$$

Soit E un espace de Banach quelconque et V un potentiel abstrait sur E . Soit $(P_t)_{t \geq 0}$ le semi-groupe de générateur $(-V^{-1})$.

$(-V^{-1})$ étant d'image dense, on a :

$$\forall x \in E, \forall x^* \in E^* : [t \rightarrow \langle P_t x, x^* \rangle] \in E^0.$$

(En effet, ceci est évident si x appartient à l'image du générateur, donc c'est vrai aussi par densité pour tout x).

Or

$$\left. \begin{array}{l} \forall x \in E \\ \forall x^* \in E^* \end{array} \right\} \langle \lambda [\lambda I - F(-V^{-1})]^{-1} x, x^* \rangle = \int \langle P_t x, x^* \rangle \lambda d\varepsilon_\lambda(t).$$

Donc

$$w - \lim_{\lambda \rightarrow 0} \lambda [\lambda I - F(-V^{-1})]^{-1} = 0$$

ce qui implique d'après les propositions II.2.5 et I.3.3 que $F(-V^{-1})$ est d'image dense et donc H opère sur V .

VIII.1.3. COROLLAIRE. — *Si pour tout espace de Banach E et pour tout potentiel abstrait V sur E , H opère sur V , nécessairement H est à valeurs dans C .*

En effet, d'après la proposition précédente on a alors

$$\forall z \in C^* \quad (\operatorname{Re} z \leq 0) \Rightarrow \left(\lim_{\lambda \rightarrow 0} \frac{\lambda}{\lambda - F(z)} = 0 \right).$$

On a donc F non nulle sur

$$\{z \in C^* ; \operatorname{Re} z \leq 0\}$$

et donc H ne prend pas la valeur ∞ .

2. Cas des espaces de dimension finie.

On a le théorème suivant :

VIII.2.1. THEOREME. — *Pour que pour tout espace de dimension finie E et pour tout potentiel abstrait V sur E , H opère sur V , il faut et il suffit que H soit à valeurs dans C .*

La condition est évidemment nécessaire, car si z est tel que

$$z \in C^* \quad \text{et} \quad \operatorname{Re} z \leq 0$$

l'opérateur sur C

$$y \rightarrow yz$$

est un générateur infinitésimal surjectif sur C .

On a donc nécessairement

$$\lim_{\lambda \rightarrow 0} \frac{\lambda}{\lambda - F(z)} = 0$$

soit

$$F(z) \neq 0.$$

Supposons maintenant que

$$F(z) \neq 0 \quad \text{si} \quad z \in C^* \quad \text{et} \quad \operatorname{Re} z \geq 0.$$

Soit E un espace de dimension finie et V un potentiel sur E . Soit $(P_t)_{t \geq 0}$ le semi-groupe associé à V . Alors, pour tout x de E et tout x^* de E^* , la fonction

$$t \rightarrow \langle P_t x, x^* \rangle$$

est une fonction presque périodique sur \mathbf{R}_+ (cf. par exemple [3] p. 36), et donc (cf. [3] p. 35) est limite uniforme de combinaisons linéaires de fonctions

$$t \rightarrow e^{tz}$$

avec $\operatorname{Re} z \leq 0$.

Mais comme

$$\lim_{t \rightarrow \infty} \frac{1}{t} \int_0^t \langle P_u x, x^* \rangle du = 0$$

la fonction

$$t \rightarrow \langle P_t x, x^* \rangle$$

est limite uniforme de combinaisons linéaires de fonctions

$$t \rightarrow e^{tz}$$

avec

$$\operatorname{Re} z \leq 0 \quad \text{et} \quad z \in \mathbf{C}^* .$$

Donc

$$\forall x \in E, \forall x^* \in E^* \quad \lim_{\lambda \rightarrow 0} \int \langle P_t x, x^* \rangle \lambda d\varepsilon_\lambda(t) = 0$$

soit

$$w - \lim_{\lambda \rightarrow 0} \lambda(\lambda I - F(-V^{-1}))^{-1} = 0$$

ce qui implique d'après les propositions II.2.5 et I.3.3, que H opère sur V .

VIII.2.2. THEOREME. — *On suppose que H est à valeurs dans \mathbf{C} . Alors si E est un espace de dimension finie et V un potentiel sur E , on a :*

$$\sigma(H(V)) = H(\sigma(V))$$

(où la lettre σ désigne le spectre).

En effet, d'après [7] p. 289 et le fait que les opérateurs qui interviennent sont bornés, on a

$$\sigma[F(-V^{-1})] = F(\sigma(-V^{-1}))$$

et ces deux ensembles sont inclus dans \mathbf{C}^* , d'où le résultat.

3. Fonctions opérant sur les potentiels auto-adjoints et anti-adjoints dans les espaces de Hilbert.

VIII.3.1. THEOREME. — *Sont équivalents :*

- i) *Il existe z dans \mathbb{C} tel que $\operatorname{Re} z \leq 0$ et $F(z) \neq 0$.*
- ii) *$F(z)$ est non nul pour tout z de \mathbb{C} tel que $\operatorname{Re} z < 0$.*
- iii) *Pour tout espace de Hilbert E et pour tout potentiel auto-adjoint V sur E , H opère sur V .*

En outre, si pour tout x de \mathbb{R}_+^ , $H(x)$ est réel, alors si V est un potentiel auto-adjoint sur l'espace de Hilbert E , $H(V)$ est aussi un potentiel auto-adjoint sur E .*

En effet, d'après le théorème IV.2.6, si i) est réalisé, la distribution T est non nulle et donc $\lambda \varepsilon_\lambda$ tend vers 0 faiblement quand λ tend vers 0.

Il en résulte :

$$\forall z \in \mathbb{C} \quad \operatorname{Re} z < 0 \Rightarrow \lim_{\lambda \rightarrow 0} \int e^{tz} \lambda d\varepsilon_\lambda(t) = 0$$

et donc ii) est vérifié.

Supposons maintenant que la propriété iii) soit vérifiée. Considérons, sur l'espace de Hilbert E , le potentiel auto-adjoint

$$z \rightarrow \frac{1}{x} z$$

où x appartient à \mathbb{R}_+^* .

Le fait que H opère sur ce potentiel implique que

$$\lim_{\lambda \rightarrow 0} \frac{\lambda}{\lambda - F(-x)} = 0$$

et donc que $F(-x)$ est non nul.

Ainsi $\text{iii) } \Rightarrow \text{i) .$

Supposons enfin que ii) soit vérifié. Soit E un espace de Hilbert et V un potentiel auto-adjoint.

Alors d'après le théorème de Phillips ([28] p. 224)

$$(-V)^{-1} \quad \text{est un générateur auto-adjoint.}$$

On sait alors que si $(P_t)_{t \geq 0}$ est le semi-groupe associé :

$$\forall x, y \in E \quad \lim_{t \rightarrow \infty} (P_t x, y) = 0 .$$

Donc ii) implique :

$$\forall x \in E \quad w - \lim_{\lambda \rightarrow 0} \lambda [\lambda I - F(-V^{-1})]^{-1} x = 0 .$$

Ce qui montre que

$$F(-V^{-1}) \quad \text{est d'image dense.}$$

Enfin, si nous notons $(Q_t)_{t \geq 0}$ le semi-groupe associé à $H(V)$

$$\forall x \in E \quad Q_t x = \int P_s x \, d\mu_t(s) .$$

Donc le fait que les P_s soient hermitiens et que H soit réel sur \mathbf{R}_+^* (ce qui implique μ_t réel) entraîne que les Q_t sont hermitiens et donc $H(V)$ est auto-adjoint, ce qui achève la démonstration.

VIII.3.2. Remarque. — En fait on voit que la propriété i) implique que H opère sur les potentiels V d'un espace de Banach E tels que le semi-groupe associé $(P_t)_{t \geq 0}$ vérifie :

$$w - \lim_{t \rightarrow 0} P_t = 0 .$$

Des exemples de tels potentiels sont donnés par les potentiels sur un espace de Banach E tels que le semi-groupe associé soit un semi-groupe analytique borné et aussi par les potentiels de Hunt sur un espace localement compact X .

Rappelons à ce sujet les définitions suivantes :

Si X est un espace localement compact on appelle noyau de Hunt sur X un opérateur V sur $\mathcal{C}^0(X, \mathbf{R})$ de domaine

$$D = \mathfrak{K}(X, \mathbf{R})$$

qui soit d'image dense et qui vérifie le principe complet du maximum. On appellera potentiel de Hunt, le plus petit prolongement fermé d'un noyau de Hunt. Un potentiel de Hunt sur X est alors un potentiel abstrait sur $\mathcal{C}^0(X, \mathbf{R})$. Or si V est un potentiel de Hunt, le semi-groupe associé $(P_t)_{t \geq 0}$ est un semi-groupe de Feller et, pour toute fonction f de $\mathfrak{K}(X, \mathbf{R})$ et tout x de X ,

$$t \rightarrow P_t f(x)$$

est intégrable.

De la positivité des P_t , on déduit aisément que

$$w - \lim_{t \rightarrow \infty} P_t = 0 .$$

Nous allons maintenant étudier les fonctions qui opèrent sur les potentiels anti-adjoints.

Rappelons que si E est un espace de Hilbert et V un opérateur sur E de domaine dense, on dit que V est anti-adjoint si

$$V^* = -V .$$

En vertu du théorème de Stone ([28] p. 345) les potentiels anti-adjoints sont exactement les opérateurs anti-adjoints d'image dense.

VIII.3.3. THEOREME. — *Sont équivalents :*

i) $H(iy) \in C$ pour tout $y \in \mathbf{R}^*$ ($= \mathbf{R} \setminus \{0\}$).

ii) Pour tout espace de Hilbert E et pour tout potentiel anti-adjoint V sur E , H opère sur V .

En outre, si $H(iy)$ est imaginaire pur pour tout y de \mathbf{R}^* , alors si E est un espace de Hilbert et V un potentiel anti-adjoint sur E , $H(V)$ est un potentiel anti-adjoint sur E .

i) signifie

$$F(iy) \neq 0 \quad \text{pour tout } y \text{ de } \mathbf{R}^* .$$

On a donc

$$\forall y \in \mathbf{R}^* \quad \lim_{\lambda \rightarrow 0} \int e^{ity} d\lambda \varepsilon_\lambda(t) = 0 .$$

Soit alors E un espace de Hilbert et V un potentiel anti-adjoint sur E . Notons $(P_t)_{t \geq 0}$ le semi-groupe associé. D'après la représentation spectrale des opérateurs auto-adjoints, on voit (cf. [28] p. 345) que pour tout x et y appartenant à E il existe une mesure bornée $\mu_{x,y}$ sur \mathbf{R} telle que

$$(P_t x, y) = \int e^{itu} d\mu_{x,y}(u) .$$

Mais V étant un potentiel :

$$\lim_{t \rightarrow \infty} \frac{1}{t} \int_0^t \left[\int e^{itu} d\mu_{x,y}(u) \right] dv = 0 .$$

C'est-à-dire, par application des théorèmes de Fubini et de Lebesgue :

$$\mu_{x,y}(\{0\}) = 0 .$$

Soit $(S_\lambda)_{\lambda > 0}$ la famille résolvente associée à $F(-V^{-1})$, on a :

$$\forall x, y \in E \quad (\lambda S_\lambda x, y) = \int \frac{\lambda}{\lambda - F(iu)} d\mu_{x,y}(u) .$$

Donc $(S_\lambda)_{\lambda > 0}$ est une L_0 -famille résolvente ce qui implique que $F(-V^{-1})$ est d'image dense.

La réciproque se démontre en considérant l'espace de Hilbert C et le potentiel

$$z \in C \rightarrow \frac{1}{iy} z$$

où

$$y \in \mathbf{R}^* .$$

Supposons enfin que $H(iy)$ soit imaginaire pur pour tout y de \mathbf{R}^* ; il est facile de voir que, en reprenant les notations de la démonstration précédente, le semi-groupe $(O_t)_{t \geq 0}$ associé à $H(V)$ se prolonge en un groupe d'opérateurs unitaires, et donc que $H(V)$ est anti-adjoint.

4. Sur des fonctions opérant sur les potentiels de Hunt.

Les résultats donnés dans ce paragraphe généralisent ceux obtenus par J. Faraut sur les puissances fractionnaires des noyaux de Hunt. La méthode utilisée suit de très près celle de J. Faraut. (Pour la définition des potentiels de Hunt, voir la Remarque VIII.3.2.).

Dans tout ce paragraphe on suppose que T soit une distribution du cône $P_+(\mathbf{R}_+)$ (notation de VII.2.) et que T soit non nulle. Alors, l'inverse d'une fonction de Bernstein non identiquement nulle étant une fonction complètement monotone, $-T$ admet un inverse de convolution qui est une mesure positive sur \mathbf{R}_+ notée μ dans la suite de ce paragraphe.

VIII.4.1. THEOREME. — *On suppose qu'il existe $a > 0$ tel que*

$$\mu | [a, \infty[\in L^\infty([a, \infty[) .$$

Alors pour tout espace localement compact X et tout potentiel de Hunt V sur X , H opère sur V , $H(V)$ est un potentiel de Hunt sur X et :

$$\forall x \in X, \forall f \in \mathcal{K}(X, \mathbb{R}), H(V) f(x) = \int P_t f(x) d\mu(t)$$

où $(P_t)_{t \geq 0}$ est le semi-groupe de Feller associé à V .

Soit X un espace localement compact et V un potentiel de Hunt sur X . Notons E l'espace $\mathcal{C}^0(X, \mathbb{R})$ et $(P_t)_{t \geq 0}$ le semi-groupe de Feller associé à V .

Remarquons d'abord que, T étant non nulle, H opère sur V d'après la remarque VIII.3.2.

Soit $(S_\lambda)_{\lambda > 0}$ la famille résolvente associée à $H(V)$:

$$\forall f \in E \quad S_\lambda f = \int P_s f d\varepsilon_\lambda(s) .$$

Lorsque λ décroît vers 0, la mesure ε_λ croît vers la mesure μ : En effet

$$\begin{aligned} \forall f \in \mathcal{K}_+(X) \quad \int f(t) d\varepsilon_\lambda(t) &= \int f(t) d\mu(t) - \\ &- \int \left[\int f(t+s) d\mu(t) \right] d\lambda \varepsilon_\lambda(s) . \end{aligned}$$

On a donc

$$\forall f \in \mathcal{K}_+(X), \forall x \in X \quad \lim_{\lambda \rightarrow 0} S_\lambda f(x) = \int P_s f(x) d\mu(s)$$

la limite étant atteinte en croissant.

Tout sera démontré, d'après le lemme de Dini, si on démontre :

$$\forall f \in \mathcal{K}_+(X) \quad \left(x \rightarrow \int P_s f(x) d\mu(s) \right) \in \mathcal{C}_+^0(X) .$$

Or $\{P_s f, s \in [0, a]\}$ est équicontinu sur $[0, \infty]$.

Donc $\left(x \rightarrow \int P_s f(x) 1_{[0, a]}(s) d\mu(s) \right)$ appartient à $\mathcal{C}_+^0(X)$.

Soit m la fonction représentant μ sur $[a, \infty[$ et soit

$$M = \|m\|_\infty .$$

$$\int 1_{[a, \infty[}(s) P_s f(x) d\mu(s) = \int_a^\infty P_s f(x) m(s) ds \quad \text{et}$$

$$M \int_0^\infty P_s f(x) ds = \int_a^\infty P_s f(x) (M - m(s)) ds + \int_a^\infty P_s f(x) m(s) ds + \\ + M \int_0^a P_s f(x) ds .$$

Le premier nombre appartient à $\mathcal{C}_+^0(X)$ car V est un noyau de Hunt. Chacun des termes intervenant dans le second membre est positif et définit une fonction s.c.i. de x , ce sont donc tous des éléments de $\mathcal{C}_+^0(X)$.

Donc le résultat est démontré.

VIII.4.2. Remarque. — La conclusion du théorème précédent est vraie plus généralement, comme le montre la démonstration ci-dessus, chaque fois que

$$\forall f \in \mathcal{K}_+(X) \quad \left(x \rightarrow \int P_t f(x) d\mu(t) \right) \in \mathcal{C}_+^0(X) .$$

Ceci a évidemment lieu, en particulier, si μ est une mesure bornée ce qui se produit si et seulement si $F(0)$ est non nul.

5. Sur une généralisation d'un théorème de M. Ito.

Dans ce paragraphe nous allons étendre le théorème de M. Ito [16]. Ce théorème concernait les noyaux de Dirichlet, nous allons l'étendre aux potentiels abstraits définis en III.3.6. Dans tout ce paragraphe, E désigne un espace de Banach arbitraire et V un potentiel abstrait sur E , de domaine D .

On note $(P_t)_{t \geq 0}$ le semi-groupe associé à V , A l'opérateur $(-V^{-1})$ et pour tout $\lambda > 0$, R_λ l'opérateur $(\lambda I - A)^{-1}$.

On note pour $0 < \alpha < 1$, W_α l'opérateur de domaine D défini par

$$W_\alpha x = \frac{\sin \alpha \pi}{\pi} \int_0^\infty \lambda^{-\alpha} R_\lambda x dx \quad \text{pour } x \in D$$

et $W_0 = I$, $W_1 = V$.

VIII.5.1. PROPOSITION (*Balakrishnan* [1]). — W_α est bien défini

sur $D(\|\lambda^{-\alpha} R_{\lambda} x\| \text{ étant intégrable sur } [0, \infty[\text{ pour } x \text{ appartenant à } D)$, W_{α} est préfermé et pour tout x de D , la fonction

$$\alpha \rightarrow W_{\alpha} x$$

est continue sur $[0, 1]$.

VIII.5.2. DEFINITION (Balakrishnan [1]). — On définit V^{α} ($0 \leq \alpha \leq 1$) comme le plus petit prolongement fermé de W_{α} .

VIII.5.3. THEOREME (Ito [16]). — Si μ est une mesure positive non nulle sur $[0, 1]$, la fonction

$$x \rightarrow \frac{1}{\int \left(\frac{1}{x}\right)^{\alpha} d\mu(\alpha)}$$

est une fonction de Bernstein sur \mathbf{R}_+^* .

Fixons maintenant les notations. Dans toute la suite du paragraphe, μ désigne une mesure fixée positive et non nulle sur $[0, 1]$. D'après le théorème de Ito, il existe une distribution T appartenant à $P_+(\mathbf{R}_+)$ telle que pour z appartenant à \mathbf{C} et $\text{Re } z < 0$ on ait

$$-\frac{1}{\int \left(-\frac{1}{z}\right)^{\alpha} d\mu(\alpha)} = \langle e^{tz}, T_t \rangle .$$

(Où z^{α} désigne la détermination principale de la puissance α). Reprenant alors les notations du chapitre VIII. §.1, on note F la fonction définie sur $\{z \in \mathbf{C} ; \text{Re } z \leq 0\}$ par

$$F(z) = \langle e^{tz}, T_t \rangle$$

et H la fonction de $\{z \in \mathbf{C}^* ; \text{Re } z \geq 0\}$ dans $\bar{\mathbf{C}}$ définie par

$$H(z) = - \left[F \left(-\frac{1}{z} \right) \right]^{-1}$$

H est en fait à valeurs dans \mathbf{C} et est bien défini par

$$H(z) = \int z^{\alpha} d\mu(\alpha) \quad (z \in \mathbf{C}^* \text{ et } \text{Re } z \geq 0) .$$

On note encore H la fonction prolongée par :

$$\begin{aligned} H(0) &= \mu(\{0\}) \\ H(\infty) &= \infty \quad \text{si} \quad \mu(]0, 1]) > 0 \\ &= \mu(\{0\}) \quad \text{si} \quad \mu(]0, 1]) = 0 . \end{aligned}$$

Rappelons enfin que si L est un opérateur sur E , on appelle spectre étendu de L (noté $\sigma_e(L)$) le sous-ensemble de $\bar{\mathbb{C}}$ égal au spectre de L (noté $\sigma(L)$) si L est partout défini et borné, et égal à $(\sigma(L) \cup \{\infty\})$ dans les autres cas.

Nous sommes alors en mesure d'énoncer le théorème.

VIII.5.4. THEOREME. — *La fonction H opère sur tous les potentiels abstraits et le potentiel $H(V)$ est le plus petit prolongement fermé de l'opérateur W de domaine D défini par*

$$Wx = \int V^\alpha x \, d\mu(\alpha) \quad \text{pour} \quad x \in D .$$

On peut donc noter $H(V) = \int V^\alpha \, d\mu(\alpha)$ (ce qui coïncide avec la définition VIII.5.2 si μ est une mesure de Dirac). Enfin on a la relation spectrale :

$$H[\sigma_e(V)] = \sigma_e[H(V)] .$$

On voit facilement que si H opère et si a est un réel ≥ 0 , la fonction $(a + H)$ est une fonction qui opère et

$$(a + H)(V) = H(V) + aI .$$

Il en résulte qu'il suffit de démontrer le théorème dans le cas où $\mu(\{0\}) = 0$ et, évidemment, on peut supposer μ non concentrée en 1.

On suppose donc, dans toute la suite de la démonstration que

$$\begin{aligned} \mu(\{0\}) &= 0 . \\ \mu(]0, 1]) &> 0 . \end{aligned}$$

On pose ε_λ ($\lambda > 0$) la mesure positive sur \mathbf{R}_+ , inverse de convolution de $(\lambda\delta - T)$ et s_λ la fonction positive sur \mathbf{R}_+ définie par :

$$s_\lambda(t) = \frac{1}{\pi} \int_0^\infty e^{-st} \frac{\int s^{-\alpha} \sin \alpha\pi \, d\mu(\alpha)}{\left(\lambda \int s^{-\alpha} \cos \alpha\pi \, d\mu(\alpha) + 1\right)^2 + \left(\lambda \int s^{-\alpha} \sin \alpha\pi \, d\mu(\alpha)\right)^2} ds$$

VIII.5.5. LEMME. — $s_\lambda \in L^1(\mathbf{R}_+)$

$$\int \lambda s_\lambda(t) dt = 1$$

et $\varepsilon_\lambda = s_\lambda dt$.

Soit a_λ la fonction à variation bornée sur \mathbf{R}_+ , normalisée, telle que

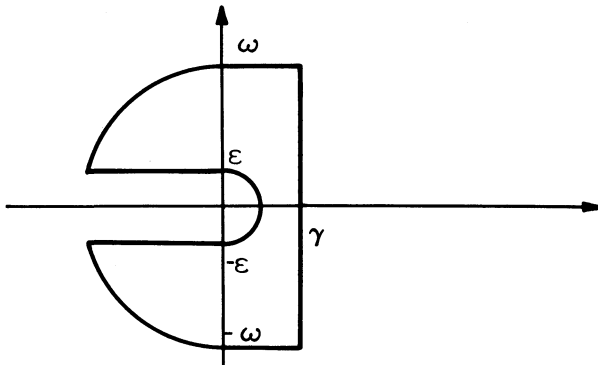
$$\varepsilon_\lambda = da_\lambda.$$

Alors, d'après la formule d'inversion de Laplace ([27] p. 69)

$$\forall \xi > 0 \quad a_\lambda(\xi) = \lim_{\omega \rightarrow \infty} \frac{1}{2i\pi} \int_{\gamma-i\omega}^{\gamma+i\omega} \frac{e^{s\xi}}{[\lambda - F(-s)]s} ds$$

où γ est un réel strictement positif.

La fonction F admet un prolongement analytique sur $\mathbf{C} \setminus \mathbf{R}_+$, noté encore F . On remarque que pour tout z de $\mathbf{C} \setminus \mathbf{R}$, $\text{Im } F(z) \neq 0$. Appliquons le théorème de Cauchy sur le contour suivant :



$$\left| \int_0^\gamma \frac{e^{i\xi\omega} e^{\xi t} dt}{[\lambda - F(-t - i\omega)](t + i\omega)} \right| \leq e^{\xi\gamma} \int_0^\gamma \frac{dt}{(\omega - \gamma) |\lambda - F(-t - i\omega)|}$$

Or $|F(-t - i\omega)| \geq -F(-|t + i\omega|) \geq -F(-\omega)$

et puisque $\lim_{\omega \rightarrow \infty} -F(-\omega) = +\infty$

on a

$$\lim_{\omega \rightarrow \infty} \int_0^\gamma \frac{e^{i\xi\omega} e^{\xi t} dt}{[\lambda - F(-t - i\omega)](t + i\omega)} = 0$$

et de même pour le terme analogue.

$$\left| \int_{\frac{\pi}{2}}^{\pi-\eta} \frac{e^{\xi\omega e^{i\theta}}}{[\lambda - F(-\omega e^{i\theta})]} d\theta \right| \leq \int_{\frac{\pi}{2}}^{\pi-\eta} \frac{e^{\xi\omega \cos \theta}}{-F(-\omega) - \lambda} d\theta \rightarrow 0$$

quand $\omega \rightarrow \infty$

et de même pour le terme analogue.

Donc, pour tout $\xi > 0$ et pour $\varepsilon > 0$

$$a_\lambda(\xi) = \lim_{\omega \rightarrow \infty} \left[\frac{1}{2\pi} \int_{-\frac{\pi}{2}}^{\frac{\pi}{2}} \frac{e^{\xi\varepsilon e^{i\theta}} d\theta}{[\lambda - F(-\varepsilon e^{i\theta})]} + \frac{1}{2i\pi} \int_0^\omega \left[\frac{e^{-(t+i\varepsilon)\xi}}{[\lambda - F(t+i\varepsilon)](-t-i\varepsilon)} - \frac{e^{(-t+i\varepsilon)\xi}}{[\lambda - F(t-i\varepsilon)](-t+i\varepsilon)} \right] dt \right].$$

La dérivée par rapport à ξ du terme entre crochets vaut

$$\frac{1}{2\pi} \varepsilon \int_{-\frac{\pi}{2}}^{\frac{\pi}{2}} \frac{e^{\xi\varepsilon e^{i\theta}} e^{i\theta} d\theta}{[\lambda - F(-\varepsilon e^{i\theta})]} + \frac{1}{\pi} \int_0^\omega e^{-t\xi} \operatorname{Im} \left(\frac{e^{-i\varepsilon\xi}}{\lambda - F(t+i\varepsilon)} \right) dt.$$

Il est facile de voir que la fonction

$$t \rightarrow \operatorname{Im} \left(\frac{e^{-i\varepsilon\xi}}{\lambda - F(t+i\varepsilon)} \right)$$

est une fonction bornée.

Donc a_λ est continûment dérivable sur $]0, \infty[$ et pour tout $\xi > 0$

$$a'_\lambda(\xi) = \frac{1}{2} \varepsilon \int_{-\frac{\pi}{2}}^{\frac{\pi}{2}} \frac{e^{\xi\varepsilon e^{i\theta}} e^{i\theta} d\theta}{\lambda - F(-\varepsilon e^{i\theta})} + \frac{1}{\pi} \int_0^\omega e^{-t\xi} \operatorname{Im} \left(\frac{e^{-i\varepsilon\xi}}{\lambda - F(t+i\varepsilon)} \right) dt.$$

Ceci est indépendant de ε et donc :

$$\forall \xi > 0 \quad a'_\lambda(\xi) = \lim_{\varepsilon \rightarrow 0} \frac{1}{\pi} \int_0^\infty e^{-t\xi} \operatorname{Im} \left(\frac{e^{-i\varepsilon\xi}}{\lambda - F(t+i\varepsilon)} \right) dt.$$

Nous allons appliquer le théorème de Lebesgue. Pour cela nous devons majorer $\frac{1}{|\lambda - F(t+i\varepsilon)|}$.

$$|F(t + i\varepsilon)| = \frac{1}{\left| \int (\sqrt{t^2 + \varepsilon^2})^{-\alpha} e^{i\alpha \operatorname{Arg}(-t + i\varepsilon)} d\mu(\alpha) \right|}$$

$$\leq \frac{1}{\int (t_0^2 + \varepsilon_0^2)^{-\frac{\alpha}{2}} \inf_{\theta \in [\frac{\pi}{2}, \pi]} (\sin \alpha \theta) d\mu(\alpha)}$$

la majoration étant valable pour $t \leq t_0$ et $\varepsilon \leq \varepsilon_0$

On en déduit qu'il existe t_0 et ε_0 tels que

$$t \leq t_0 \quad \text{et} \quad \varepsilon \leq \varepsilon_0 \Rightarrow |F(t + i\varepsilon)| \leq \frac{\lambda}{2}$$

$$\Rightarrow \frac{1}{|\lambda - F(t + i\varepsilon)|} \leq \frac{2}{\lambda}$$

D'autre part

$$|\lambda - F(t + i\varepsilon)| \geq |\operatorname{Im} F(t + i\varepsilon)| = \frac{\int (t^2 + \varepsilon^2)^{-\frac{\alpha}{2}} \sin \alpha \operatorname{Arg}(-t + i\varepsilon) d\mu(\alpha)}{\left| \int (t^2 + \varepsilon^2)^{-\frac{\alpha}{2}} e^{i\alpha \operatorname{Arg}(-t + i\varepsilon)} d\mu(\alpha) \right|^2}$$

$$|\lambda - F(t + i\varepsilon)| \geq |\operatorname{Im} F(t + i\varepsilon)| \geq \frac{\int (t^2 + \varepsilon_0^2)^{-\frac{\alpha}{2}} \inf_{\theta \in [\frac{\pi}{2}, \pi]} (\sin \alpha \theta) d\mu(\alpha)}{\left(\int t^{-\alpha} d\mu(\alpha) \right)^2}.$$

On en déduit une majoration, uniforme en ε , de $\frac{1}{|\lambda - F(t + i\varepsilon)|}$, sur tout intervalle $[t_0, t_1]$ avec $t_1 \geq t_0$.

Choisissons alors un tel $t_1 \geq 1$ et soit $b > 0$, $b < 1$, tel que $\mu(]0, b[) > 0$.

Alors pour $t \geq t_1$ et $\alpha \in]0, b[$, on a

$$(t^2 + \varepsilon_0^2)^{-\frac{\alpha}{2}} \geq (t^2 + \varepsilon_0^2)^{-\frac{b}{2}}$$

et

$$\frac{1}{|\lambda - F(t + i\varepsilon)|} \leq \left[\int t^{-\alpha} d\mu(\alpha) \right]^2 (t^2 + \varepsilon_0^2)^{+\frac{b}{2}} k$$

où k est une constante positive, soit

$$\frac{1}{|\lambda - F(t + i\varepsilon)|} \leq (t^2 + \varepsilon_0^2)^{\frac{b}{2}} k'$$

où k' est une constante positive.

On peut donc appliquer le théorème de Lebesgue et on obtient

$$\forall \xi > 0 \quad a'_\lambda(\xi) = \frac{1}{\pi} \int_0^\infty e^{-t\xi} \frac{\int t^{-\alpha} \sin \alpha \pi d\mu(\alpha)}{\left[\lambda \int t^{-\alpha} \cos \alpha \pi d\mu(\alpha) + 1 \right]^2 + \left[\lambda \int t^{-\alpha} \sin \alpha \pi d\mu(\alpha) \right]^2} dt$$

s_λ étant continue on voit donc que

$$\varepsilon_\lambda | \mathbf{R}_+^* = s_\lambda dt .$$

Or, puisque $\mu(\{0\}) = 0$,

$$\lim_{x \rightarrow \infty} -F(-x) = \infty$$

donc

$$\lim_{x \rightarrow \infty} \langle e^{-tx}, \varepsilon_\lambda \rangle = 0$$

et par conséquent

$$\varepsilon_\lambda \{0\} = 0 .$$

On a donc

$$\varepsilon_\lambda = s_\lambda dt$$

et donc s_λ appartient à $L^1(\mathbf{R}_+)$.

Enfin

$$\int \lambda s_\lambda(t) = \int \lambda d\varepsilon_\lambda = \lim_{x \rightarrow 0} \frac{\lambda}{\lambda - F(-x)} = 1 .$$

On pose alors

$$\forall x \in E \quad S_\lambda x = \int_0^\infty P_t x s_\lambda(t) dt .$$

$(S_\lambda)_{\lambda > 0}$ est donc la L_∞ -famille résolvente de générateur $F(A)$.

VIII.5.6. LEMME. —

$$\forall x \in X \quad S_\lambda x = \int_0^\infty R_s x \varphi(s, \lambda) ds$$

où

$$\varphi(s, \lambda) = \frac{1}{\pi} \frac{\int s^{-\alpha} \sin \alpha\pi d\mu(\alpha)}{\left(\lambda \int s^{-\alpha} \cos \alpha\pi d\mu(\alpha) + 1\right)^2 + \left(\lambda \int s^{-\alpha} \sin \alpha\pi d\mu(\alpha)\right)^2}$$

En effet

$$\int_0^\infty \frac{\lambda \varphi(s, \lambda)}{s} ds = \int_0^\infty \lambda s_\lambda(t) dt = 1$$

$\frac{\varphi(s, \lambda)}{s}$ est donc intégrable et d'après Fubini :

$$\begin{aligned} \int_0^\infty R_s x \varphi(s, \lambda) ds &= \int_0^\infty \left[\int_0^\infty P_t x e^{-st} dt \right] \varphi(s, \lambda) ds = \\ &= \int_0^\infty P_t x s_\lambda(t) dt = S_\lambda x . \end{aligned}$$

VIII.5.7. LEMME. — Si x appartient à D , $S_\lambda x$ appartient à D pour tout $\lambda > 0$.

V étant fermé, il suffit de démontrer que

$$\forall x \in D \quad \int_0^\infty \|VR_s x\| \varphi(s, \lambda) ds < \infty .$$

Or

$$VR_s x = \frac{1}{s} (Vx - R_s x)$$

et x étant fixé dans D , la fonction

$$s \rightarrow R_s x$$

est bornée.

Donc il existe $k \geq 0$ tel que

$$\|VR_s x\| \leq \frac{k}{s}$$

et $\int_0^\infty \frac{\varphi(s, \lambda)}{s} ds$ étant fini (égal à $\frac{1}{\lambda}$), le résultat est démontré.

VIII.5.8. LEMME. — $\forall x \in D \quad WR_s x = R_s W_x$ et

$$\|WR_s x\| \leq \frac{1}{s} (\|x\| + 2 \|Vx\|) \int d\mu .$$

Si x appartient à D , soit $y = Vx$, on a :

$$\forall \lambda, s > 0 \quad R_\lambda R_s x = R_s R_\lambda x = R_s (y - \lambda R_\lambda y) .$$

Donc

$$\| R_\lambda R_s x \| \leq \frac{2}{s} \| Vx \| .$$

Soit $0 < \alpha < 1$ et x appartenant à D

$$\begin{aligned} \| V^\alpha R_s x \| &= \frac{\sin \alpha \pi}{\pi} \left\| \int_0^\infty R_\lambda R_s x \lambda^{-\alpha} d\lambda \right\| \leq \frac{\sin \alpha \pi}{(1-\alpha)\pi} \frac{2 \| Vx \|}{s} + \\ &\quad + \frac{\sin \alpha \pi}{\alpha} \frac{\| x \|}{s} . \end{aligned}$$

On a donc

$$\| V^\alpha R_s x \| \leq \frac{1}{s} (2 \| Vx \| + \| x \|) .$$

Cette majoration étant encore valable pour $\alpha = 0$ et $\alpha = 1$.

On a donc

$$\forall x \in D \quad \| WR_s x \| \leq \frac{1}{s} (2 \| Vx \| + \| x \|) \int d\mu .$$

D'autre part, il est clair que

$$\forall x \in D \quad V^\alpha R_s x = R_s V^\alpha x$$

et donc

$$WR_s x = R_s Wx .$$

VIII.5.9. LEMME. — $\forall x \in D, \forall \nu > 0 :$

$$WS_\nu x = S_\nu Wx = \int_0^\infty W(R_s x) \varphi(s, \nu) ds .$$

Pour x appartenant à D et $0 < \alpha < 1 :$

$$\begin{aligned} V^\alpha S_\nu x &= \frac{\sin \alpha \pi}{\pi} \int_0^\infty R_\lambda S_\nu x \lambda^{-\alpha} d\mu(\alpha) = \\ &= \frac{\sin \alpha \pi}{\pi} \int_0^\infty \lambda^{-\alpha} \left[\int_0^\infty R_\lambda R_s x \varphi(s, \nu) ds \right] d\lambda . \end{aligned}$$

$$\lambda^{-\alpha} \|R_\lambda R_s x\| \varphi(s, \nu) \leq 1_{]0,1[}(\lambda) \lambda^{-\alpha} \frac{2}{s} \|Vx\| \varphi(s, \nu) + 1_{]1, \infty[}(\lambda) \lambda^{-\alpha-1} \frac{\|x\|}{x} \varphi(s, \nu).$$

On peut donc appliquer le théorème de Fubini, et on obtient

$$V^\alpha S_\nu x = \int_0^\infty V^\alpha(R_s x) \varphi(s, \nu) ds = \int_0^\infty R_s V^\alpha x \varphi(s, \nu) ds = S_\nu V^\alpha x.$$

On a aussi

$$VS_\nu x = S_\nu Vx \quad (\text{cf. lemme VIII.5.7}).$$

On a donc

$$WS_\nu x = S_\nu Wx = \int \left[\int V^\alpha(R_s x) \varphi(s, \nu) ds \right] d\mu(\alpha).$$

D'après les majorations trouvées dans la démonstration du lemme VIII.5.8, on peut appliquer le théorème de Fubini, ce qui achève la démonstration.

VIII.5.10. LEMME. — *Si il existe $a, 0 < a < 1$, tel que $\text{Supp } \mu \subset [0, a]$, W est un prépotentiel précoengdrant la famille $(S_\lambda)_{\lambda > 0}$.*

Montrons d'abord que

$$\forall x \in D \quad w - \lim_{\lambda \rightarrow 0} S_\lambda x = Wx.$$

Soit $0 < b < 1$. Il existe $\eta > 0$ tel que

$$\lambda \leq \eta \quad \text{et} \quad s \geq 1 \Rightarrow \left(\lambda \int s^{-\alpha} \cos \alpha \pi d\mu(\alpha) + 1 \right)^2 + \left(\lambda \int s^{-\alpha} \sin \alpha \pi d\mu(\alpha) \right)^2 \geq b.$$

Donc

$$\lambda \leq \eta \quad \text{et} \quad s \geq 1 \Rightarrow \|R_s x\| \varphi(s, \lambda) \leq \frac{\|x\|}{\pi b} \int s^{-\alpha-1} \sin \alpha \pi d\mu(\alpha).$$

Soit $M = \sup_{s \in]0,1[} \|R_s x\|$.

On voit facilement que

$$s \leq 1 \Rightarrow \|R_s x\| \varphi(s, \lambda) \leq \frac{M}{\pi} \frac{\left(\int s^{-\alpha} d\mu(\alpha) \right)^2}{\left(\int s^{-\alpha} \sin \alpha \pi d\mu(\alpha) \right)}.$$

Soit $a' = \sup\{x ; x \in \text{Supp } \mu\}$. On a $0 < a' < 1$.

Posons β un réel tel que

$$(2a' - 1)^+ < \beta < a' .$$

On a alors $\mu(] \beta , a']) > 0$.

On a alors, pour $s \leq 1$:

$$\int \sin \alpha \pi d\mu(\alpha) \geq s^{-\beta} \int 1_{] \beta , 1]}(\alpha) \sin \alpha \pi d\mu(\alpha) = C s^{-\beta}$$

où C est une constante strictement positive.

De même, pour $s \leq 1$:

$$\left(\int s^{-\alpha} d\mu(\alpha) \right)^2 \leq C' s^{-2a'}$$

où C' est une constante positive. Donc

$$\exists M' \geq 0 : s \leq 1 \Rightarrow \|R_s x\| \varphi(s, \lambda) \leq M' s^{\beta - 2a'}$$

Or

$$\int_1^\infty \left[\int s^{-\alpha - 1} \sin \alpha \pi d\mu(\alpha) \right] ds = \int \frac{\sin \alpha \pi}{\alpha \pi} d\mu(\alpha) < \infty$$

et $\int_0^1 s^{\beta - 2a'} ds < \infty$ car $\beta - 2a' > -1$.

On peut donc appliquer le théorème de Lebesgue sur l'expression intégrale de S_λ du Lemme VIII.5.6, ce qui donne

$$\forall x \in D \quad w - \lim_{\lambda \rightarrow 0} S_\lambda x = \frac{1}{\pi} \int_0^\infty R_s x \left[\int s^{-\alpha} \sin \alpha \pi d\mu(\alpha) \right] ds .$$

On voit facilement que le théorème de Fubini s'applique, ce qui montre que

$$\forall x \in D \quad w - \lim_{\lambda \rightarrow 0} S_\lambda x = Wx .$$

D étant dense, ceci prouve que $(S_\lambda)_{\lambda > 0}$ est une L_0 -famille résolvente et ceci montre, d'autre part, que W est codissipatif. Soit W' le potentiel (qui n'est autre que $H(V)$), cogénérateur de $(S_\lambda)_{\lambda > 0}$. W' est un prolongement fermé, codissipatif de W .

On a donc, compte tenu du lemme VIII.5.7 :

$$\forall \lambda > 0 , \forall x \in D \quad (I + \lambda W) (I - \lambda S_\lambda) x = x$$

et donc $\text{Im}(I + \lambda W) \supset D$.

D étant dense, W' est nécessairement le plus petit prolongement fermé de W , ce qui achève la démonstration.

Démontrons maintenant le théorème.

Soit, pour n entier strictement positif

$$\mu_n(\alpha) = 1_{\left[0, 1 - \frac{1}{n}\right]}(\alpha) d\mu(\alpha) + \mu(\alpha) d\delta_{1 - \frac{1}{n}}(\alpha) .$$

Pour n assez grand, μ_n vérifie les propriétés imposées à μ dans le lemme précédent

$$(\text{Supp } \mu_n \subset \left[0, 1 - \frac{1}{n}\right])$$

$$\mu_n(\{0\}) = 0$$

$$\mu_n(]0, 1[) > 0 .$$

Soit $W^{(n)}$ l'opérateur de E de domaine D défini par

$$W^{(n)}x = \int V^\alpha x d\mu_n(\alpha) \quad \text{pour } x \in D$$

et $(S_\lambda^{(n)})_{\lambda > 0}$ la famille résolvante définie par

$$S_\lambda^{(n)}x = \int_0^\infty R_s x \varphi_n(s, \lambda) ds$$

où φ_n est la fonction obtenue en remplaçant, dans φ , μ par μ_n .

$$\forall x \in D \quad s - \lim_{n \rightarrow \infty} W^{(n)}x = Wx .$$

Il en résulte, compte tenu du lemme VIII.5.10, que W est codissipatif.

D'autre part il existe $\eta > 0$, il existe $b > 0$ tels que :

$$\begin{aligned} \forall \lambda < \eta , \forall n \geq 1 , \forall s \geq 1 \quad \varphi_n(s, \lambda) &\leq \\ &\leq b \left[\int s^{-\alpha} \sin \alpha \pi d\mu(\alpha) + s^{-1} \mu(\{1\}) \right] . \end{aligned}$$

Soit a_0 et a_1 tels que $0 < a_0 < a_1 < 1$ et $\mu(]a_0, a_1[) > 0$.

Il existe N , il existe $b' > 0$ tels que :

$$\forall \lambda , \forall n \geq N , \forall s \leq 1 \quad \varphi_n(s, \lambda) \leq \frac{b'}{\lambda^2} s^{a_0} .$$

D'autre part, d'après le lemme VIII.5.8,

$$\forall x \in D \quad \|W^{(n)}R_s x\| \leq \frac{1}{s} \int d\mu \quad (\|x\| + 2\|Vx\|) .$$

On a, d'après le lemme VIII.5.10 :

$$\forall n \geq 0, \forall x \in D \quad \lambda W^{(n)}S_\lambda^{(n)}x = \lambda S_\lambda^{(n)}W^{(n)}x = W^{(n)}x - S_\lambda^{(n)}x .$$

Compte tenu des majorations précédentes, on peut utiliser le théorème de Lebesgue dans les expressions intégrales, ce qui donne :

$$\forall x \in D, \forall \lambda \leq \eta \quad \lambda WS_\lambda x = \lambda S_\lambda Wx = Wx - S_\lambda x .$$

Soit

$$\forall x \in D, \forall \lambda \leq \eta \quad (I + \lambda W)(I - \lambda S_\lambda)x = (I - \lambda S_\lambda)(I + \lambda W)x = x .$$

Donc

$$\forall \lambda \leq \eta \quad \overline{\text{Im}(I + \lambda W)} \supset \bar{D} = E .$$

Ceci prouve (d'après le corollaire III.3.2) que W est le précogénérateur d'une L_0 -famille résolvente à contraction $(S'_\lambda)_{\lambda > 0}$ et

$$\forall x \in D \quad (I - \lambda S'_\lambda)(I + \lambda W)x = x .$$

Donc S'_λ coïncide avec S_λ pour $\lambda \leq \eta$, donc évidemment partout. W est donc un prépotentiel, et le plus petit prolongement fermé n'est autre que $H(V)$ (puisque la famille résolvente coengendrée est $(S_\lambda)_{\lambda > 0}$).

Démontrons maintenant les relations spectrales.

On a d'après le lemme VIII.5.5 et les résultats de J. Faraut ([7] p. 289).

$$\sigma(F(A)) = F(\sigma(A))$$

et $F(A) \notin L(E) \Leftrightarrow A \notin L(E)$.

Prolongeons F par $F(\infty) = \infty$, on a

$$\sigma_e(F(A)) = F(\sigma_e(A)) .$$

VIII.5.11. LEMME. — Soit h la fonction de \bar{C} dans \bar{C} définie par

$$h(z) = \frac{1}{z} \quad \text{si } z \in \bar{C}$$

$$h(0) = \infty$$

$$h(\infty) = 0 .$$

Soient L et M deux opérateurs injectifs fermés tels que

$$L = M^{-1}$$

Alors $\sigma_e(L) = h(\sigma_e(M))$.

En effet

$$\infty \in \sigma_e(L) \Leftrightarrow L \text{ non borné} \Leftrightarrow 0 \in \sigma_e(M)$$

$$0 \in \sigma_e(L) \Leftrightarrow M \text{ non borné} \Leftrightarrow \infty \in \sigma_e(M)$$

Soit maintenant a appartenant à \mathbb{C} et a non nul

$$a \in \rho(L) \Leftrightarrow \exists B \in L(E) : (aI - L) Bx = x \quad \forall x \in E$$

$$B(aI - L)x = x \quad \forall x \in D(L)$$

$$a \in \rho(L) \Leftrightarrow \exists B \in L(E) : aBx - x = LBx \quad \forall x \in E$$

$$aBx - x = BLx \quad \forall x \in D(L)$$

$$\Leftrightarrow \exists B \in L(E) \quad M(aBx - x) = Bx \quad \forall x \in E$$

$$(aB - I) Mx = Bx \quad \forall x \in D(M)$$

$$\Leftrightarrow \exists B \in L(E) \quad (aM - I)(aB - I)x = x \quad \forall x \in E$$

$$(aB - I)(aM - I)x = x \quad \forall x \in D(M)$$

$$\Leftrightarrow \frac{1}{a} \in \rho(M)$$

ce qui démontre le lemme.

On a donc
$$\begin{aligned} \sigma_e(H(V)) &= -h \sigma_e(F(A)) \\ &= -(h \circ F) \sigma_e(A) \\ &= (h \circ F \circ h) (\sigma_e(V)) . \end{aligned}$$

Or il est clair que $h \circ F \circ h$ est précisément donné par la fonction H prolongée comme il a été dit.

VIII.5.12. COROLLAIRE. — Si E est un espace $\mathcal{C}^0(X, \mathbb{R})$ et si V est un potentiel de Hunt sur X , $H(V)$ est un potentiel de Hunt sur X .

En effet dans ce cas

$$D \supset \mathcal{H}(X, \mathbb{R}) .$$

Le domaine de $H(V)$ contenant D , contient $\mathcal{H}(X, \mathbb{R})$ et

$$\forall f \in \mathcal{K}(X, \mathbf{R}) \quad S_\lambda f = \int_0^\infty R_s f \varphi(s, \lambda) ds .$$

Or les résolvantes R_s sont des opérateurs positifs et $\varphi(s, \lambda)$ est une fonction positive, donc

$$\forall f \in \mathcal{K}_+(X) \quad S_\lambda f \in \mathcal{C}_+^0(X) .$$

Par conséquent $H(V)$ est bien un potentiel de Hunt.

Remarque. — On peut obtenir aussi VIII.5.12 à partir de VIII.4.1.

BIBLIOGRAPHIE

- [1] V. BALAKRISHNAN, Fractional powers of closed operators and the semi-groups generated by them, *Pacific J. Math.*, t. 10, 419-437, (1960).
- [2] S. BOCHNER, Harmonic analysis and the theory of probability. Second Printing. University of California Press. Berkeley and Los Angeles. (1960).
- [3] R.B. BURCKEL, Weakly almost periodic functions on semi-groups, Gordon and Breach, New-York. (1970).
- [4] J. DENY, Sur l'équation de convolution $\mu = \mu * \sigma$. Séminaire BreLOT-Choquet-Deny, Théorie du potentiel, 4^{ème} année, (1959/60), n° 5.
- [5] J. DENY, Les principes du maximum en théorie du potentiel. Séminaire BreLOT-Choquet-Deny, Théorie du potentiel, 6^{ème} année, (1961/62), n° 10.
- [6] J. FARAUT, Puissances fractionnaires d'un noyau de Hunt. Séminaire BreLOT-Choquet-Deny, Théorie du potentiel, 10^{ème} année, (1965/66), n° 7.
- [7] J. FARAUT, Semi-groupes de mesures complexes et calcul symbolique sur les générateurs infinitésimaux de semi-groupes d'opérateurs, *Ann. Inst. Fourier*, Grenoble, t. 20, (1970), Fasc. 1.

- [8] F. HIRSCH, Sur le principe classique du maximum et le quotient de deux fonctions de Bernstein, *C.R. Acad. Sc. Paris*, t. 267, (1968), Série A, 795-798.
- [9] F. HIRSCH, Sur un principe du maximum pour des noyaux complexes bornés, *C.R. Acad. Sc. Paris*, t. 269, (1969), Série A, 959-962.
- [10] F. HIRSCH, Opérateurs codissipatifs, *C.R. Acad. Sc. Paris*, t. 270, 1970, Série A, 1 487-1 490.
- [11] F. HIRSCH, Sur les familles résolvantes et les "générateurs" associés, *C.R. Acad. Sc. Paris*, t. 271, (1970), Série A, 714-717.
- [12] F. HIRSCH, Sur une généralisation d'un théorème de M. Ito, *C.R. Acad. Sc. Paris*, t. 271, (1970), Série A, 1 236-1 238.
- [13] F. HIRSCH, Sur le principe classique du maximum, Séminaire Brelot-Choquet-Deny, Théorie du potentiel. 13^{ème} année, (1969/70), n° 6.
- [14] F. HIRSCH, Noyaux associés à des opérateurs de Faraut. Séminaire Brelot-Choquet-Deny, Théorie du potentiel. 13^{ème} année, (1969/70), n° 10.
- [15] G.A. HUNT, Markoff processes and potentials, *Illinois J. of Math.*, t. 1, (1957), 44-93 et 316-369 et t. 2, 1958, 151-215.
- [16] M. ITO, Sur les sommes de noyaux de Dirichlet, *C.R. Acad. Sc. Paris*, t. 271, (1970), Série A, 937-940.
- [17] J.P. KAHANE, Quotients de fonctions définies-négatives (d'après Beurling et Deny), Séminaire Bourbaki, 19^{ème} année, 1966/67, n° 315.
- [18] T. KATO, Nonlinear semi-groups and evolution equations. *J. Math. Soc. Japan*, t. 19, n° 4, (1967).
- [19] H. KOMATSU, Fractional powers of operators, *Pacific J. of Math.*, t. 19, n° 2, (1966).
- [20] H. KOMATSU, Fractional powers of operators, Negative powers, *J. Math. Soc. Japan*, t. 21, n° 2, (1969).
- [21] G. LION, Familles d'opérateurs et frontière en théorie du potentiel, *Ann. Inst. Fourier*, Grenoble, t. 16, (1966), fasc. 2, 389-453.

- [22] G. LUMER and R.S. PHILLIPS, Dissipative operators in a Banach space, *Pacific J. of Math.*, t. 11, (1961), 679-698.
- [23] G. MOKOBODSKI et D. SIBONY, Cônes adaptés de fonctions continues et théorie du potentiel, Séminaire Choquet : Initiation à l'analyse, 6^{ème} année, (1966-67), n° 5.
- [24] R.R. PHELPS, Lectures on Choquet theorem, Van Nostrand-Princeton. (1966).
- [25] R.S. PHILLIPS, Dissipative operators and hyperbolic systems of partial differential equations. *Trans. Amer. Math. Soc.*, t. 90, (1959), 193-254.
- [26] L. SCHWARTZ, Théorie des distributions. Hermann, Paris, (1966).
- [27] D.V. WIDDER, The Laplace Transform. Princeton University Press. Princeton, (1946).
- [28] K. YOSIDA, Functional analysis. Second Printing. Springer-Verlag. Berlin, (1968).
- [29] K. YOSIDA, On the existence of abstract potential operators and the principle of majoration associated with them. Research institute for mathematical sciences, Kyoto, Japan, April 1970.
- [30] K. YOSIDA, A characterisation of abstract potential operators. Research institute for mathematical sciences, Kyoto, Japan, May 1970.
- [31] K. YOSIDA, T. WATANABE, H. TANAKA, On the pre-closedness of the potential operator. *J. Math. Soc. Japan*, t. 20, n° 1-2, (1968).

(Thèse, Université d'Orsay 1971)

acceptée par M. Brelot

Francis HIRSCH

Ecole Normale Supérieure de l'Enseignement Technique
61. Avenue du Président Wilson
94 – Cachan