

Analisa Penggunaan Vortex Generator pada Elbow Pipa untuk Mengurangi Laju Erosi pada Sistem Perpipaan Kapal

Ainur Rofiq^{1,*}, Baharuddin¹, Andi Husni Sitepu¹

¹Departemen Teknik Sistem Perkapalan, Fakultas Teknik, Universitas Hasanuddin, Makassar, Indonesia

*Email: ainurrofiq.opiq@gmail.com

Abstrak

Peningkatan kebutuhan akan sistem perpipaan saat ini sangat penting sebagai sarana untuk mendistribusikan atau mengalirkan fluida dari satu tempat ke tujuan. *Fitting elbow* itu sendiri sebagai komponen perpipaan yang bertujuan membelokkan arah aliran dimana berperan penting dalam sistem instalasi perpipaan. Pengangkutan partikel yang melewati *elbow* tersebut menyebabkan penipisan dinding akibat erosi, menjadikannya cukup sering dan juga merupakan penggantian yang membutuhkan biaya. Dalam penelitian ini melakukan pemecahan masalah dengan penambahan *vortex generator* atau sistem pengacau aliran yang di pasang di dalam *elbow*. Prediksi erosi yang akurat terutama pada *elbow* dapat digunakan untuk meningkatkan desain kerja *elbow*, wilayah inspeksi, limit pengoperasian dan lainnya. Dalam penelitian ini digunakan permodelan CFD pada aplikasi ANSYS Version R19.2 untuk memprediksi laju erosi dalam aliran fluida air laut dengan variasi bentuk *vortex generator* dan kecepatan fluida. Didapatkan hasil berupa profil kecepatan, pelacakan partikel dan laju erosi pada elbow pipa. Hasil simulasi nilai laju erosi paling rendah dan profil distribusi erosi yang paling efektif mengurangi laju erosi pada vortex model segitiga 2 dan vortex model trapesium 3 dengan nilai 7.771×10^{-7} kg/m²s dan 6.622×10^{-7} kg/m²s ditinjau dari segi distribusi laju erosi pada permukaan *vortex* standard lebih kecil area terdampak erosi dibandingkan model *elbow* standard dan nilai lifetime paling optimal pada model standard dan vortex model segitiga 2 dengan metode generic memiliki nilai besar 242.1 tahun dan 237.7 tahun.

Kata Kunci: Erosi; Elbow; Vortex Generator; Computational Fluid Dynamic (CFD); Discrete Phase Method (DPM)

1. Latar Belakang

Proses perencanaan sistem instalasi menggunakan prinsip teori aliran fluida untuk mendesain ketepatan dan efisiensi dari segi penempatan atau peletakan kemudian efisiensi dari segi keamanan dalam instalasi perpipaan harus disesuaikan peraturan standarisasi atau klasifikasi maupun dari spesifikasi installation guide dari sistem pendukung permesinan dan peraturan dan perhitungan instalasi pipa, terdapat pada Rules BKI volume III tahun 2016 tentang machinery installation agar efisien dalam pendesainan suatu sistem perpipaan.

Sistem instalasi perpipaan dilengkapi dengan komponen seperti katup-katup, pipa, flens, percabangan, nozzle, saringan (*strainer*), sambungan, dan lain-lain agar dapat melakukan transportasi fluida kerja antar peralatan (*equipment*) dari satu tempat ke tempat tujuan. Sambungan atau fitting merupakan bagian penting dalam suatu instalasi perpipaan yang berupa sambungan penampang tetap, sambungan penampang berubah, belokan (*elbow*) atau sambungan bentuk T (*tee*) berfungsi untuk

menyebarkan aliran, merubah aliran, memperbesar atau mengecilkan aliran termasuk fitting *elbow* itu sendiri sebagai komponen perpipaan yang bertujuan membelokkan arah aliran dalam instalasi sistem perpipaan. Kerusakan yang sering terjadi pada sambungan *elbow* tersebut disebabkan karena adanya perubahan sudut sehingga kecepatan aliran yang berlebihan dan aliran yang tidak menentu sehingga mengenai dinding fitting *elbow*. *Elbow* sangat sering ditemui dalam proses instalasi perpipaan di kapal. Pengangkutan partikel yang menumbuk permukaan *elbow* tersebut menyebabkan penipisan dinding akibat erosi, menjadikannya cukup sering terjadi kebocoran dan diperlukan perawatan penggantian yang membutuhkan biaya.

Potensi erosi pada *elbow* dan tee karena pengaruh laju alir terjadi pada lokasi belokan dalam dari aliran pada *elbow* dan *tee*. Sedangkan padatan dapat menyebabkan erosi pada lokasi keluar *elbow* daerah luar belokan dan tee pada 2 titik sambungan daerah luar belokan. *Elbow* mempunyai potensi erosi pada pipa *elbow* lebih tinggi dibandingkan pada pipa tee maupun pipa lurus.

Fenomena korosi-erosi adalah salah satu kegagalan paling sering terjadi pada sistem perpipaan. Korosi-erosi bisa menyebabkan pengurangan performa fungsi membelokkan aliran karena kebocoran, mengurangi tekanan kerja maksimum fluida yang diijinkan, dapat menyebabkan penipisan dinding dalam, juga dapat menyebabkan terjadinya kerusakan material instalasi perpipaan lebih awal dari umur desainnya. Fenomena penipisan dinding dalam ini dapat mengurangi sistem kerja perpipaan yang pada akhirnya dapat menimbulkan kerusakan parah (*catastrophic*) ketika menghadapi kondisi tekanan operasi oleh fluida didalamnya [1]. Kondisi ini akan berpotensi menimbulkan kerugian dalam hal keselamatan pekerja, kehilangan finansial dan isu lingkungan Biaya yang sangat besar tiap tahunnya digunakan untuk mengurangi terjadinya korosi-erosi pada sistem perpipaan [2].

Studi erosi pada sistem perpipaan sudah sering dilakukan para peneliti seperti peneliti dapat memprediksi secara akurat karakteristik erosi pada berbagai macam geometri dan berbagai kondisi fluida. Beberapa model erosi untuk beberapa fitting seperti *elbow* dan *tee*. Sebagai contoh, [3] dan [4] mengembangkan model erosi sederhana pada lengkungan *elbow*. Pada penelitian lainnya, [5] menggunakan permodelan aliran dan penelusuran partikel (*particle tracking*) untuk mempelajari efek lengkungan *elbow* pada laju erosi. Hampir semua model yang ada saat ini hanya mempertimbangkan erosi sebagai akibat dari tumbukan langsung, sedangkan efek dari fluktuasi turbulen pada erosi *elbow* tidak dipertimbangkan [6].

Berkaitan dengan efek laju aliran fluida menghasilkan distribusi erosi pada dinding inner maupun *outer elbow*, diperlukan modifikasi untuk mengurangi laju aliran tersebut. Salah satu alat yang digunakan adalah *vortex generator*, VG pertama kali didokumentasikan oleh United dan Taylor dan perangkat tersebut digunakan untuk menghasilkan vortisitas dalam aliran fluida. VG telah banyak diterapkan di banyak bidang seperti, aeronautika dan astronotika, industri otomotif, dan industri kimia. Penelitian tentang VG sebagian besar berfokus pada kontrol pemisahan aliran dan peningkatan perpindahan panas. Pemasangan *vortex generator* dilakukan oleh penelitian [7] dikonfigurasi pada sebuah desain pipa dan dilakukan simulasi CFD. Pada penelitian [7] juga didapatkan aliran pipa yang optimal terhadap pengurangan tumbukan partikel turbulensi pada sisi permukaan *elbow*, penghalang aliran pada sisi yang dipasangkan VG sehingga memusatkan aliran ke bagian tengah pipa dan meningkatkan kinerja flotasi atau pemisahan campuran partikel dengan air.

Dalam studi ini dianalisa laju aliran, pelacakan partikel, dan laju erosi pada *fitting elbow* dengan pemasangan *vortex generator* dan mengacu beberapa penelitian terkait dengan bentuk desain dari VG didesain lima vortex berbeda yaitu; dengan bentuk limas, kotak, elips, trapesium, dan segitiga. Simulasi dilakukan dengan menggunakan *software* komputasi dinamika fluida ANSYS Fluent R19.2.

2. Metodologi

Metodologi yang digunakan dalam penelitian ini adalah dengan metode analisis numerik dengan menggunakan CFD. Dimana akan dilakukan pengujian dengan menggunakan *software* sesuai spesifikasi dari sistem yang sudah ada yang kemudian hasil dari simulasi akan di gunakan sebagai acuan untuk pemecahan masalah yang ada dalam hal ini ANSYS Fluent R19.2 untuk menganalisis kecepatan aliran pada *elbow*, pelacakan partikel, dan laju erosi.

Spesifikasi teknis sistem *ballast* akan dijasikan pada Tabel 1 dan Tabel 2 Pada spesifikasi sistem yang telah terlampir akan di jelaskan terkait spesifikasi pompa *ballast*, dimensi serta lokasi pipa.

Tabel 1. Spesifikasi Pipa

Nominal Pipe Size	2 inch (50 mm)
Diameter Luar	60.3 mm
Ketebalan Dinding	3.91 mm
Diameter Dalam	52.48 mm
Schedule	40
(Standart ASTM A-53 Grade A)	
Radius Elbow	76.2 mm
(Standart ASME B16.9 & ASTM SA-234 Grade B)	
Tinggi	219 mm

Tabel 2. Data pompa ballast

Merk	SHAKTI PUMPS
Kapasitas (m ³ /h)	16
Head (m)	40
RPM	2900
Motor	
Merk	SNK-50-32-200
Daya	3.6 KW/ 50 HZ

2.1 Persamaan Erosi

2.1.1. Model Erosi Finnie

Untuk semua material ulet, erosi mempunyai variable dengan sudut impact dan kecepatan ditunjukkan pada Persamaan 1.

$$E = kv_p^n f(\gamma) \quad (1)$$

Dimana E merupakan laju korosi, k adalah konstanta, V_p merupakan kecepatan partikel impact, dan $f(\gamma)$ merupakan fungsi impact terhadap sudut γ . Untuk logam, nilai dari eksponen n secara umum berada pada 2.3 sampai 2.5 radian.

Model Finnie menghubungkan tingkat keausan dengan laju energi kinetik impact partikel terhadap permukaan menggunakan Persamaan 2 dan 3.

$$f(\gamma) = \frac{1}{3} \cos^2 \gamma \text{ untuk } \gamma > 18.5^\circ \quad (2)$$

$$f(\gamma) = \sin(2\gamma) - 3\sin^2 \gamma \text{ untuk } \gamma \leq 18.5^\circ \quad (3)$$

Konstanta yang tersedia untuk ANSYS Fluent Model Erosi Finnie hanya valid untuk perhitungan erosi dimana partikel pasir menghantam dinding baja karbon.

2.1.2. Model Erosi Generic

Model Erosi Generic ditunjukkan pada Persamaan 4.

$$ER = \sum_{p=1}^{N_{traject}} \frac{\dot{m}_p C(d_p) f(\alpha) v_p^n}{A_{face}} \quad (4)$$

dimana,

- \dot{m}_p = Laju alir massa
- $f(\alpha)$ = Fungsi sudut impact
- v_p = Kecepatan Partikel
- n = Kecepatan eksponen
- $C(d_p)$ = Fungsi diameter partikel
- A_{face} = Luas pipa

2.1.3. Model Erosi Oka

Pada model ini, laju erosi E ditentukan pada Persamaan 5.

$$E = E_{90} \left(\frac{V}{V_{ref}} \right)^{k2} \left(\frac{d}{d_{ref}} \right)^{k3} f(\gamma) \quad (5)$$

dimana,

- E_{90} = Rasio referensi erosi pada sudut 90°
- V = Kecepatan partikel
- V_{ref} = Kecepatan referensi (104 m/s)
- d & d_{ref} = Diameter partikel dan diameter referensi (326 m/s)
- $k2$ dan $k3$ = Kecepatan dan diameter eksponens
- $f(\gamma)$ = Fungsi sudut impact

Sudut impact bergantung pada laju erosi ditunjukkan pada Persamaan 6.

$$f(\gamma) = (\sin \gamma)^{n1} (1 + Hv(1 - \sin \gamma))^{n2} \quad (6)$$

dimana,

- γ = dinding sudut impact (rad)
- Hv = hardness dinding material Vickers (GPa)
- $n1$ dan $n2$ = konstanta fungsi sudut

2.1.4. Model Erosi McLaury

McLaury memberikan sebuah model untuk memprediksi laju erosi partikel pasir dalam air [8]. Model ini secara rutin telah digunakan untuk mensimulasikan laju erosi pada lumpur. Laju Erosi McLaury (E) ditunjukkan pada Persamaan 7 dan 8.

$$E = AV^n f(\gamma) \quad (7)$$

$$A = F Bh^k \quad (8)$$

dimana,

- F = konstanta empiris
- V = kecepatan tumbukan partikel
- Bh = Hardness Brinell dinding material
- k = -0.59 untuk baja karbon.

$$f(\gamma) = b\gamma^2 + c\gamma \quad (9)$$

$$f(\gamma) = x \cos^2 \gamma \sin(w\gamma) + y \sin^2(\gamma) + z \quad (10)$$

Konstanta b, c, w, x, dan y harus ditentukan dengan sebuah eksperimen. Sedangkan z ditentukan melalui fungsi sudut pada Persamaan (9) dan (10).

2.1.5. Perhitungan Lifetime

Nilai ketebalan minimum dihitung untuk mengetahui nilai minimum material menahan tekanan fluida yang mengalir pada suatu sistem perpipaan. Terdapat beberapa parameter yang digunakan untuk menghitung nilai minimum thickness diantaranya nilai allowable stress material dan pressure fluida. Perhitungan minimal ketebalan komponen perpipaan diatur oleh code dan standar yang berlaku. Dalam hal ini ASME B31.3 section 304.2 mengatur tentang hal tersebut dan ditunjukkan pada Persamaan 11 dan 12.

$$t = \frac{P.D}{2(S.E.W + PY)} \quad (11)$$

dimana,

- t = pressure design thickness (mm)
- P = Tekanan desain internal (bar)
- D = Diameter luar pipa (mm)
- S = Applicable allowable stress value (Psi)
- E = Weld joint factor (E=1)
- W = Weld joint strange
- Y = Value of Coefficient

$$t_m = t + c \quad (12)$$

dimana,

t_m = minimum thickness (mm)
 c = corrosion allowance

Perhitungan lifetime digunakan untuk menentukan ketahanan komponen perpipaan terhadap pengikisan dinding bagian dalam komponen perpipaan atau erosion rate, mengacu pada API 570 *Inspection, Repair, Alteration, and Rerating of In-Service Piping Systems*, ditunjukkan pada Persamaan 13.

$$Tr = \frac{(t_{acc} - t_m)}{E_L} \quad (13)$$

Tr = Remant lifetime (years)
 t_{acc} = Thickness actual (mm)
 t_m = Thickness minimum (mm)
 E_L = Erosion Rate (mm/years)

2.2. Pembuatan Geometri Model

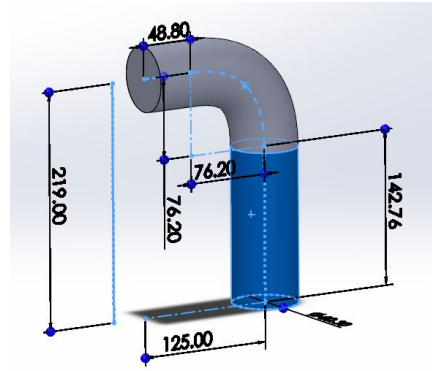
Sebelum memasuki tahap simulasi perlu dilakukan pemodelan benda uji yang akan dilakukan simulasi. Pemodelan kali ini akan dilakukan dengan menggunakan software Solid Works 2020. Model yang akan dilakukan simulasi pada tugas akhir ini terdiri dari tiga model. Model terdiri dari satu model standar dan 40 model yang telah dimodifikasi. Seluruh dimensi model mengacu pada dimensi sistem yang sudah ada.

Sebelum memasuki tahap simulasi perlu dilakukan pemodelan benda uji yang akan dilakukan simulasi. Pemodelan dilakukan dengan menggunakan software SolidWorks 2020. Model yang akan dilakukan simulasi pada penelitian ini terdiri dari sembilan model. Model terdiri dari satu model standar dan 40 (empat puluh) model yang telah dimodifikasi. Seluruh dimensi model mengacu pada dimensi sistem yang sudah ada.

2.3. Setup CFD

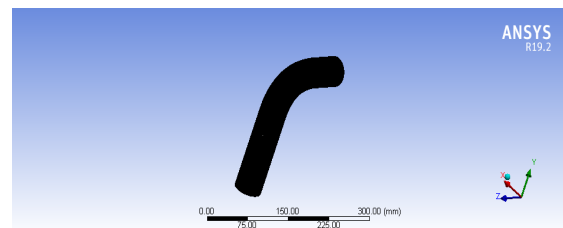
Pemodelan dilakukan menggunakan bantuan perangkat lunak SolidWorks 2020. Pemodelan menggunakan fitur *sweepboss* untuk membentuk sudut belok pada model.

Setelah melakukan proses pemodelan tiga dimensi terhadap sampel pipa maka dilakukan proses meshing menggunakan ANSYS *mesh* ditunjukkan pada Gambar 1. Pada proses *meshing* juga dilakukan penentuan geometri dan kondisi batas dari pipa. Dalam proses *meshing* perlu diperhatikan dalam menentukan kualitas *meshing* tersebut. Semakin banyak jumlah elements dan nodes maka akan semakin baik hasil *meshing* dan simulasi yang dihasilkan. Pada proses ini juga ditentukan jenis-jenis kondisi batas pada model.

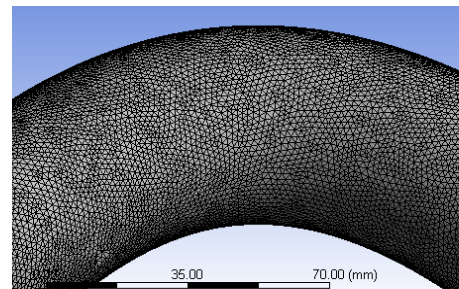


Gambar 1. Desain 3 dimensi model elbow pipa

Proses *meshing* akan dilakukan menggunakan fitur *meshing* pada ANSYS Fuent R19.2. Untuk detail *meshing* bisa dilihat pada Gambar 2-3 dan Tabel 3.



Gambar 2. Meshing model pipa



Gambar 3. Detail meshing model pipa

Tabel 2. Informasi mesh

Elemen	198795
Nodes	39612
Ukuran Elemen	2×10^{-3} [m]
Metode	<i>Tetrahedrons</i>
Layar	5
Rasio Transisi	0.272
Smoothing	High
Span Angle Center	Fine

Setelah melakukan *meshing* perlu dilakukan penamaan pada face sesuai dengan kondisi batasnya pada model untuk memudahkan pada saat proses selanjutnya (*processing/solver*). Fitur yang digunakan yakni model DPM (*Discrete Phase Model*) satu fase utama cairan kontinu dan satu

discrete phase. Kondisi batas kemudian diatur pada inlet (*velocity inlet*), dinding (*wall*), dan outlet (*pressure outlet*). Untuk kondisi inlet perlu ditentukan kecepatan dan aju aliran masa partikel fluida. Metode solusi yang digunakan dalam simulasi ini dapat dilihat pada Tabel 4.

Tabel 3. Parameter fluida dalam simulasi

Fluid	Sea Water
Velocity Inlet [m/s]	2.293, 6.879, 13.578
Fluid viscosity [kg/ms]	1.00×10^{-3}
Fluid density [kg/m ³]	1027
Turbulence Model	SST k- ϵ
Wall boundary	No slip, smooth walls

Parameter partikel, pengaturan DPM dan kondisi batas dapat dilihat pada Tabel 5.

Tabel 4. Parameter partikel dalam simulasi

Type Particle	Solid
Density [kg/m ³]	2.17×10^{-1}
Diameter [m]	2.00×10^{-8}
Injection Type	Surface [Inlet]
Velocity [m/s]	2.293, 6.879, 13.578
Flow Rate [kg/s]	0.00671 Generic, Oka, Finnie, and Mclaurry
Erosion model	

3. Hasil dan Pembahasan

3.1. Hasil Simulasi Laju Erosi Model Elbow Standar

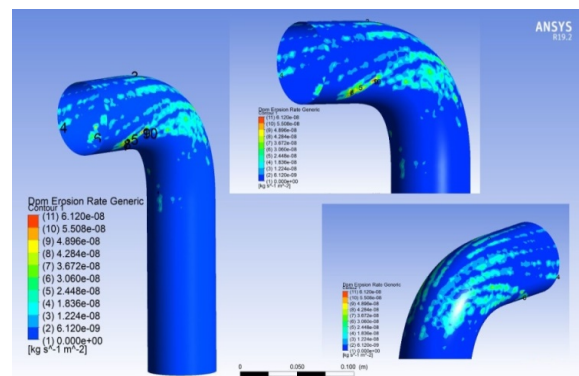
Masalah yang dihadapi ini terutama model partikel menyebabkan hasil yang tidak akurat dikarenakan partikel fluida merupakan variabel relatif yang sulit untuk diketahui secara detail. Seperti bentuk partikel yang berbeda, distribusi ukuran partikel, dan pengaruh putaran partikel yang diabaikan dalam simulasi ini karena keterbatasan model dan spesifikasi komputer yang dibutuhkan.

Perbedaan hasil juga disebabkan oleh efek partikel terhadap dinding material elbow. Seperti, setelah dinding elbow tererosi, profil permukaan akan berubah dan hal ini juga akan merubah distribusi partikel dan erosi. Efek dari perubahan permukaan secara terus-menerus pada perkembangan erosi telah dipelajari oleh beberapa penulis untuk sistem udara dan pasir yang berbeda [9].

Dalam banyak kasus erosi partikel, partikel dilepaskan pada jarak yang sangat dekat sebelum Analisa daerah erosi dan kecepatannya diasumsikan sama dengan kecepatan fluida, dimana merupakan salah satu penyebab terjadinya ketidaksamaan nilai dengan hasil eksperimen saat mensimulasikan fenomena erosi pada aplikasi secara nyata [10].

Distribusi laju korosi-erosi yang terjadi pada dinding dalam elbow section bersesuaian dengan distribusi laju aliran fluida didalamnya yang artinya, semakin tinggi laju aliran fluida yang melewati dinding dalam sebuah elbow section maka semakin tinggi pula laju korosi-erosi pada dinding dalam elbow section tersebut. Terdapat kecenderungan dimana laju korosi-erosi dan laju aliran fluida pada bagian inner wall lebih tinggi dibanding pada bagian outer wall, dapat dilihat pada Gambar 4.

Persamaan prediksi erosi yang dapat diaplikasikan pada banyak tipe material dan kondisi impact sulit untuk didapatkan karena banyaknya parameter yang terhubung dengan dampak erosi ke material. Faktor yang mempengaruhi parameter erosi secara umum antara lain sudut impact, kecepatan, ukuran, bentuk, dan sifat dari partikel. Sifat mekanik dari material impact juga merupakan parameter utama yang mempengaruhi mekanisme erosi. Di sisi lain, erosi dapat sangat bervariasi bergantung pada sudut impact dan sifat material. Secara umum sifat material dan sudut impact mempengaruhi deformasi plastis yang berulang dalam keseluruhan pembuangan material [11].



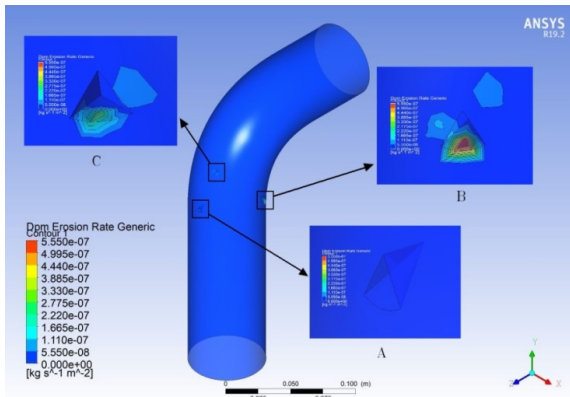
Gambar 4. Laju erosi model elbow standart

3.2. Hasil Simulasi Laju Erosi Model Elbow Modifikasi

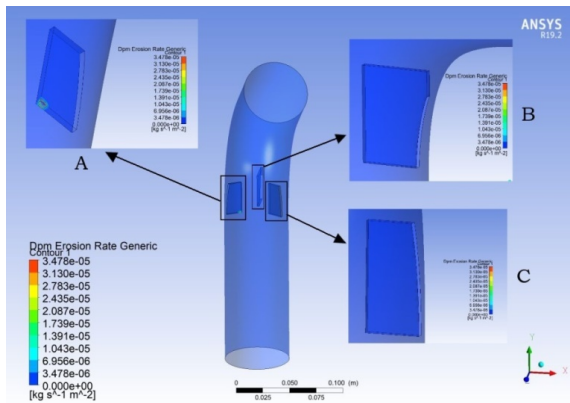
Laju erosi pada simulasi model elbow modifikasi sangat berbeda dibanding model elbow standar. Dengan penambahan vortex generator pada elbow terbukti mengurangi laju erosi pada dinding elbow seperti yang terlihat perbedaan Gambar 5-9 dan Gambar 6 dimana bagian yang mengalami erosi hanya terdapat pada bagian penghalau alirannya atau pada bagian vortex generator nya saja tidak pada area dinding inner maupun outer elbow karena pada model elbow modifikasi yang dipasangkan vortex generator mampu mengatasi atau mengarahkan fluida dan partikelnya untuk tidak menabrak dinding elbow pipa ketika melewati fitting tersebut dan secara teori parameter terjadinya erosi tidak terjadi sesuai dengan persamaan erosi yang menjadi variabel terjadinya erosi adalah kecepatan impact partikel

yang memiliki kecenderungan yang sama dengan pengurangan laju aliran fluida cair sesuai penelitian.

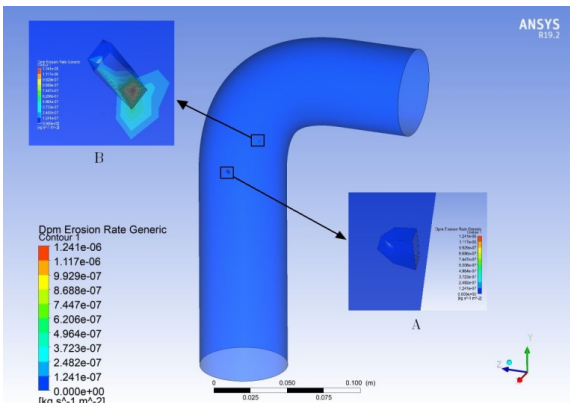
Penyebab utama yakni ukuran partikel bahwa laju erosi maksimum meningkat dengan semakin besarnya ukuran partikel sedangkan pada penelitian ini ukuran partikel yang digunakan adalah hanya 20 μm atau 2×10^{-8} m. Hal ini sesuai dengan penelitian yang dilakukan Desale yang menyimpulkan bahwa peningkatan ukuran partikel menyebabkan meningkatnya laju erosi. Kenaikan diameter partikel berarti meningkatnya massa partikel, yang pada kecepatan tetap memberikan energi kinetik tumbukan terhadap material target lebih besar.



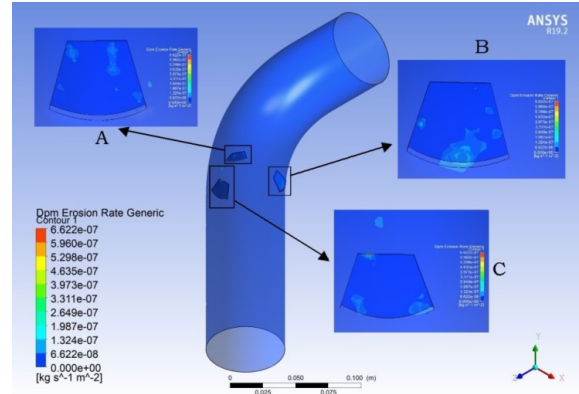
Gambar 5. Laju erosi vorteks model limas 3



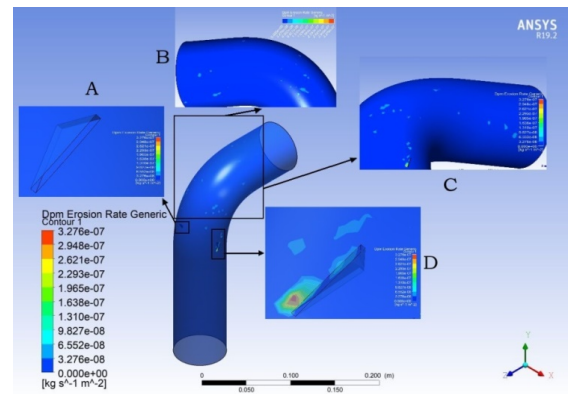
Gambar 6. Laju erosi vorteks model kotak 4



Gambar 7. Laju erosi vorteks model elips 2



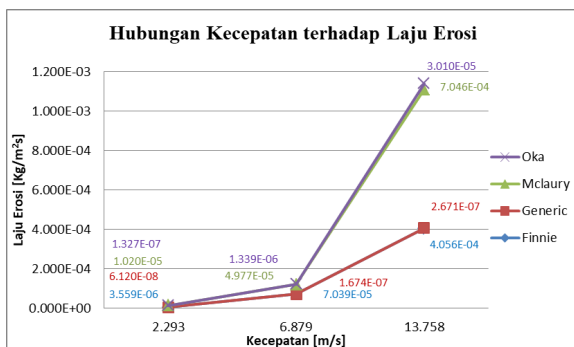
Gambar 8. Laju erosi vorteks model trapesium 3



Gambar 9. Laju erosi vorteks model segitiga 2

Dari hasil simulasi laju erosi dapat diketahui bahwa nilai laju erosi terendah dari tiap *elbow* modifikasi dengan variasi penambahan jumlah *vortex generator* memiliki nilai terendah pada simulasi pengujian model pada tiap variasi bentuk *vortex* ada sebanyak delapan dengan variasi bentuk diantaranya limas, kotak, elips, trapesium, dan segitiga dimana nilai tersebut dijadikan perbandingan antara model *elbow* standar dengan yang telah dimodifikasi sesuai geometri dan sesuai nilai dari hasil simulasi CFD laju erosi.

Nilai laju erosi paling rendah dan ketika melihat hasil dari distribusi erosi yang paling efektif mengurangi laju erosi pada model modifikasi segitiga 2 dan model modifikasi trapesium 3 dengan meninjau dari segi distribusi erosi pada permukaan *vortex* relatif lebih kecil area terdampak erosi dibandingkan model *elbow* standar namun pada model variasi bentuk *vortex* lainnya memang area terdampak erosi terlihat lebih kecil seperti pada model modifikasi elips, model modifikasi limas, dan model modifikasi kotak tetapi melihat dari nilai laju erosi yang lebih besar kemudian menjadi pertimbangan efektif dan efisien penggunaannya itu sendiri dengan merujuk ke perhitungan prediksi umur dan biaya ekonomis.

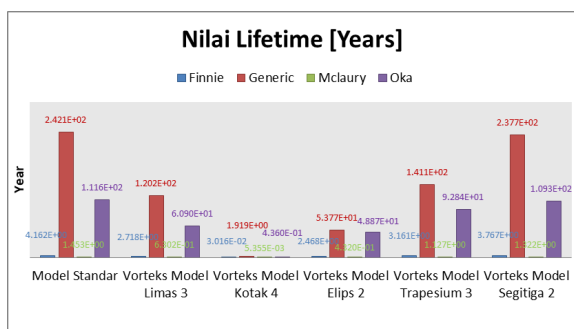


Gambar 10. Grafik hubungan kecepatan terhadap laju erosi

Pada Gambar 10 menunjukkan bahwa hubungan antara kecepatan aliran dan partikel fluida terhadap laju erosi berbanding lurus. Dari grafik tersebut juga disimpulkan bahwa semakin besar kecepatan aliran dan partikel fluida maka laju erosi yang dialami oleh sudut pada pipa juga semakin tinggi. Dapat dilihat bahwa laju erosi tertinggi dialami pada saat kecepatan tertinggi pula yaitu pada kecepatan 13.758 m/s dengan laju erosi maksimal sebesar 4.056×10^{-4} kg/m²s.

Peningkatan kecepatan fluida (air) dapat mengakibatkan peningkatan laju erosi yang cukup besar saat kecepatan partikel fluida mendekati atau sama dengan kecepatan fluida. Kecepatan partikel merupakan fungsi dari kecepatan fluida menunjukkan bahwa semakin tinggi kecepatan impact maka akan semakin tinggi juga energi impact partikel terhadap dinding pipa lalu terjadi peningkatan laju erosi.

Dari perhitungan lifetime nilai lifetime paling optimal pada model standar dan vorteks model segitiga 2 yang nilainya relatif tidak terlalu jauh selisihnya dan pada keempat metode terdapat perbedaan nilai juga dan nilai tertinggi pada lifetime juga mengatasi laju erosi secara jangka panjang dan dibutuhkan sebagai acuan perawatan serta keperluan proyek dalam industri yang menggunakan pipa sebagai media pemindahan fluida.



Gambar 11. Grafik Nilai lifetime pada kecepatan inlet 2.293

Sebagai acuan pada metode generic nilai lifetime pada model *elbow* standar dan vortex model segitiga 2 yaitu 2.421×10^2 tahun dan 2.377×10^2 tahun sehingga karena pertimbangan distribusi erosi juga perlu diperhatikan sehubungan dengan nilai

modifikasi trapesium 3 memiliki titik fokus pada sekitaran area yang interaksi dengan partikel fluida sebaran area terkikis materialnya tidak terlalu menyebar ke dinding permukaan pipa, ditunjukkan pada Gambar 11.

4. Kesimpulan

Berdasarkan hasil analisis dalam penelitian ini, simulasi CFD dapat menunjukkan Nilai Laju Erosi. Nilai laju erosi paling rendah dan profil distribusi erosi yang paling efektif mengurangi laju erosi pada vorteks model segitiga 2 dan vorteks model trapesium 3 dengan nilai 7.771×10^{-7} Kg/m²s dan 6.622×10^{-7} Kg/m²s ditinjau dari segi distribusi erosi pada permukaan vortex relatif lebih kecil area terdampak erosi dibandingkan model standar. Dari perhitungan lifetime remains, nilai lifetime paling optimal pada model elbow standar dan model modifikasi segitiga 2 dan diantara empat metode dengan mengacu metode generic nilai lifetime pada model standar dan vortex model segitiga 2 yaitu 2.421×10^2 tahun dan 2.377×10^2 tahun. Nilai tertinggi pada lifetime juga mengatasi laju erosi secara jangka panjang dan dibutuhkan sebagai acuan perawatan serta keperluan proyek dalam industri yang menggunakan pipa sebagai media pemindahan fluida.

5. Referensi

- [1] M. Khalaj Khalajestani, M. R. Bahaari, A. Salehi, and S. Shahbazi, "Predicting the limit pressure capacity of pipe elbows containing single defects," *Appl. Ocean Res.*, vol. 53, pp. 15–22, 2015, doi: 10.1016/j.apor.2015.07.002.
- [2] L. Zeng, G. A. Zhang, and X. P. Guo, "Erosion-corrosion at different locations of X65 carbon steel elbow," *Corros. Sci.*, vol. 85, pp. 318–330, 2014, doi: 10.1016/j.corsci.2014.04.045.
- [3] S. A. Shirazi, B. S. McLaury, J. R. Shadley, and E. F. Rybicki, "Generalization of the API RP 14E guideline for erosive services," *Proc. - SPE Annu. Tech. Conf. Exhib.*, vol. Pi, no. pt 1, pp. 583–592, 1994, doi: 10.2118/28518-pa.
- [4] M. M. Salama, "Alternative to API 14E erosional velocity limits for sand laden fluids," *Proc. Annu. Offshore Technol. Conf.*, vol. 4, pp. 721–733, 1998, doi: 10.4043/8898-ms.
- [5] S. Qian and S. Kanamaru, "Verification of CFD Prediction Accuracy of Particle and Droplet Induced Erosion Rate for Engineering Applications," *MATEC Web Conf.*, vol. 333, p. 06003, 2021, doi: 10.1051/mateconf/202133306003.
- [6] J. K. Edwards, B. S. McLaury, and S. A. Shirazi, "Modeling solid particle erosion in elbows and plugged tees," *J. Energy Resour. Technol. Trans. ASME*, vol. 123, no. 4, pp. 277–284, 2001, doi: 10.1115/1.1413773.
- [7] L. Wang, Y. Wang, X. Yan, A. Wang, and Y. Cao, "A numerical study on efficient recovery of fine-grained minerals with vortex generators in pipe flow unit of a cyclonic-static micro bubble flotation column," *Chem. Eng. Sci.*, vol. 158, no. January 2016, pp. 304–313, 2017, doi: 10.1016/j.ces.2016.10.037.
- [8] B. S. McLaury, J. Wang, S. A. Shirazi, J. R. Shadley, and E. F. Rybicki, "Solid particle erosion in long radius elbows and straight pipes," *Proceedings - SPE Annual Technical Conference and Exhibition*, vol. Pi, pp. 977–986, 1997, doi: 10.2523/38842-ms.
- [9] Solnordal and Wong, "Predicting surface profile evolution caused by solid particle erosion," *9th Int. Conf. CFD ...*, no. December, pp. 1–8, 2012, [Online]. Available:

- http://www.cfd.com.au/cfd_conf12/PDFs/054SOL.pdf
- [10] H. Hadziahmetovic, N. Hodzic, D. Kahrmanovic, and E. Dzaferovic, "Computational Fluid Dynamics (Cfd) Based Erosion Prediction Model in Elbows," *Teh. Vjesn. Gaz.*, vol. 21, no. 2, pp. 275–282, 2014.
- [11] Y. I. Oka, K. Okamura, and T. Yoshida, "Practical estimation of erosion damage caused by solid particle impact: Part 1: Effects of impact parameters on a predictive equation," *Wear*, vol. 259, no. 1–6, pp. 95–101, 2005, doi: 10.1016/j.wear.2005.01.039.