
Four Valleys Archive

Anthropology

2007

EPV Op. 05-14 Lot Forms 2007

Santiago Escobar Morales

Follow this and additional works at: <https://digital.kenyon.edu/honduras>



Part of the Archaeological Anthropology Commons

Recommended Citation

Escobar Morales, Santiago, "EPV Op. 05-14 Lot Forms 2007" (2007). *Four Valleys Archive*. Paper 96748. <https://digital.kenyon.edu/honduras/96748>

This Lot Card is brought to you for free and open access by the Anthropology at Digital Kenyon: Research, Scholarship, and Creative Exchange. It has been accepted for inclusion in Four Valleys Archive by an authorized administrator of Digital Kenyon: Research, Scholarship, and Creative Exchange. For more information, please contact noltj@kenyon.edu.

Op/SubOp/Lot: 05/14/01

Ex. Unit A

Size (NxF) 2x2

Site: 001 El Paraiso

Str 01

Initial Lot?

Prev. lot _____

Next lot _____

BGS: 0 - 0.25

Initial elev.: NW 1010.11 NE 1010.01 SW 1010.09 SE 1009.98

Final elev.: NW 1009.82 NE 1009.80 SW 1009.84 SE 1009.79

Reference corner: NW

N 846.03

E 455.97

Deposit / Type

Sedimentación / Supuestamente Inundación

Soil type

humus 1

Munsell/Color

Cafe Gris

Drawings

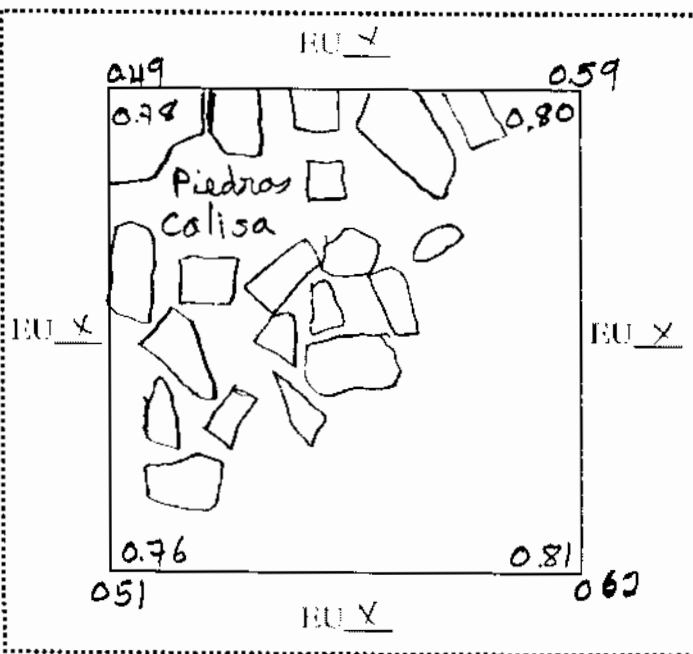
Ver dibujo

Contents

Ninguno artefacto

Photo/Digital

Description/Sketch (with measurements):



Se ubica esta unidad de excavación en el lado este del montículo # 1 del sitio El Paraiso. Con el objetivo de encontrar el piso de estuco y verificar si hay algún depósito como ofrenda.

En este lote la capa de Tierra es de sedimentación con mezcla de piedras pequeñas dispersas por el lote supuestamente Inundación del Mitch.

Final del lote es cuando se observa el cambio de Tierra. una Tierra cafe oscuro supuestamente la capa de humus antes de Mitch.

Note refs _____

PAREP 2007 LOT FORM

Excavator S. E. M.

Date 22/05/07

Op/SubOp/Lot: 09/14/02

Ex. Unit A

Size (NxEx) 2 X 2

Site: 001 El Poraino

Str 01

Initial Lot? _____

Prev. lot _____

Next lot _____

BGS: 025-45

Initial elev.: NW 1009.82 NE 1009.80 SW 1009.84 SE 1009.79

Final elev.: NW 1009.62 NE 1009.60 SW 1009.64 SE 1009.59

Reference corner: NW

N 846.03

E 455.97

Deposit / Type

capa de humus anterior a Inundacion Mitch

Soil type

humus 2

Munsell/Color

cafe oscuro

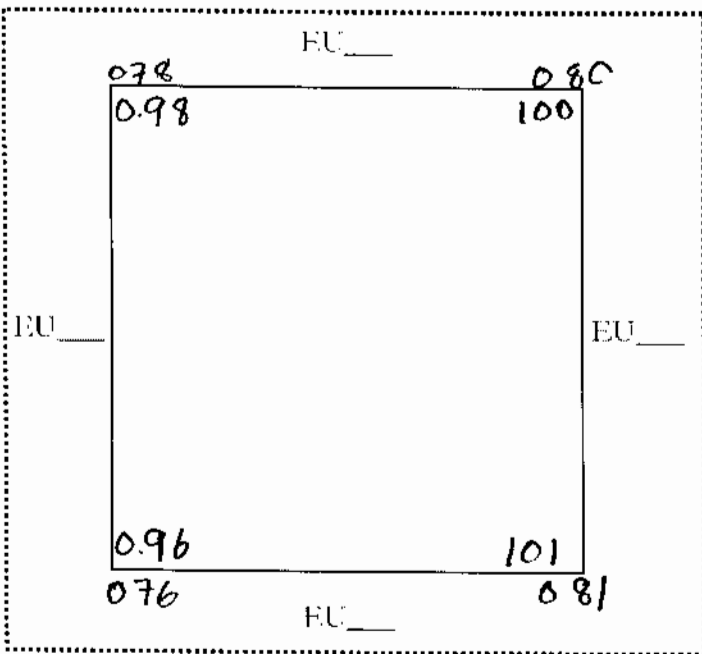
Drawings _____

Contents

Ningun artefacto

Photo/Digital _____

Description/Sketch (with measurements):



despues de sacar la capa de Tierra cafe oscuro aparecion el cambio de Tierra a 20 CMTS de Profundid se observa una capa de Tierra cafe Gris, Supuestamente es otro epoca de la materialesa (Inundacion Antiqua)

En este lote de Tierra cafe oscuro no tenemos Ningun artefacto arqueologico

Final del lote es cuando aparec el cambio.

Note refs _____

Op/SubOp/Lot: 05/14/03

Ex. Unit A

Size (NxE) 2 X 2

Site: 001 81 Porcaino

Str 01

Initial Lot? _____

Prev. lot _____

Next lot _____

BGS: 045-090

Initial elev.: NW 1009.62 NE 1009.60 SW 1009.64 SE 1009.59

Final elev.: NW 1009.20 NE 1009.21 SW 1009.21 SE 1009.22

Reference corner: NW

N 846.03

E 455.97

Deposit / Type

Sedimentacion Natural

Soil type

Tierra arcillosa

Munsell/Color

cafe claro Gris

Drawings _____

Contents

1 Fragmento de ceramica

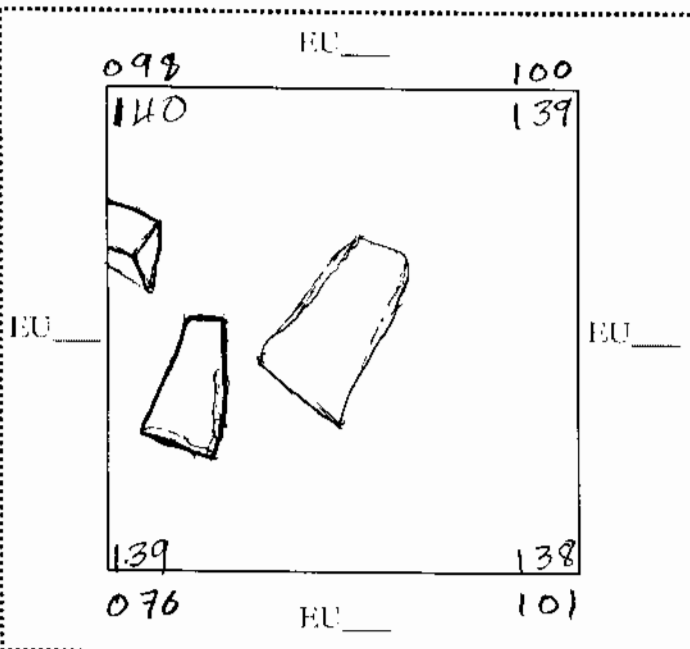
3 piedras de Toba trabajadas en forma de piedras de pared.

Photo/Digital

1, 2, 3, 4

10, 11, 12, 13, y 14

Description/Sketch (with measurements):



Se excavo en este lote y se descu
 3 Piedras de Toba cuadradas.
 Galapodas dispersos en todo
 el lote. la Tierra es arcillosa
 Supuesta mente sedimentacion
 de una inundacion antigua.
 finaliza el lote 3 cuando aparecen
 rasgas del piso de estuco y base
 de piedras pequeñas,
 Este piso de estuco esta completa
 mente destruido por el paso del
 tiempo, solo se observa el basa
 mento el cual es de piedra peque
 ña de rio

Note refs _____

PAREP 2007 LOT FORM

Excavator S.E.M.

Date 24/05/07

Op/SubOp/Lot: 05/14/04

Ex. Unit A

Size (NxF) 2x2

Site: 001 El paraiso

Str 01

Initial Lot? _____ Prev. lot _____ Next lot _____ BGS: 0.90, 1.46

Initial elev.: NW 1009.20 NE 1009.21 SW 1009.21 SE 1009.22 → (1010.6)

Final elev.: NW 1008.61 NE 1008.65 SW 1008.58 SE 1008.58 → (1011)

Reference corner: NW N 846.03 E 459.97

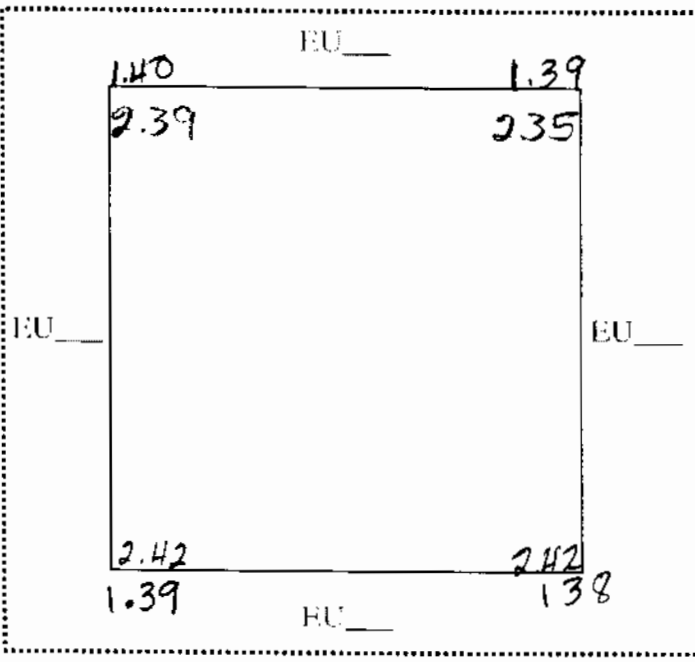
Deposit / Type Relleno de Piedra con / sedimentación

Soil type arcilloso Munsell/Color Gris

Drawings _____ Contents Ningun artefacto arg.

Photo/Digital _____

Description/Sketch (with measurements):



despues de hacer el registro del piso de estuco y de destruido se decidio continuar la excavacion hasta llegar a un piso de piedra de Nombre Sapper.

En este lote se observo un relleno de piedra Grandes medianas y pequenas sueltas con una capa de lodo como sedimentación.

Finaliza el lote hasta llegar al piso de piedra, el cual se va a limpiar hacia el lado oeste hasta llegar a los Grados del edificio en la unida B

Note refs _____

Op/SubOp/Lot: 05/14/05

Ex. Unit B

Size (NxL) 2 X 2

Site: 001 81 Paraiso

Str 01

Initial Lot?

Prev. lot _____

Next lot _____

BGS: 0 - 1.20 CM

Initial elev.: NW 1010.54 NE 1010.17 SW 1010.64 SE 1010.39

Final elev.: NW 1009.14 NE 1009.22 SW 1009.16 SE 1009.17

Reference corner: NW

N 846.03

E 455.97

Deposit / Type Relleno de la excavacion del año 2005

Soil type Tierras Rebeelta

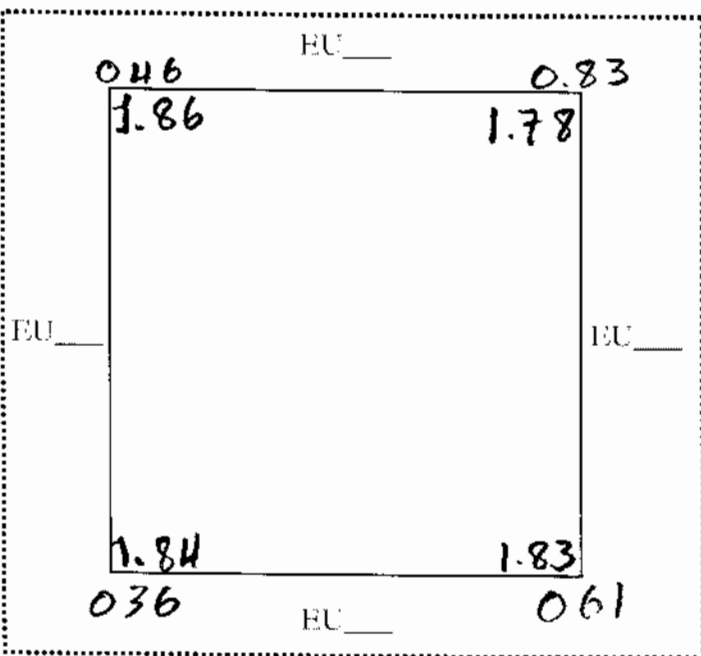
Munsell/Color Cafe Oscuro

Drawings _____

Contents Ningun artefacto

Photo/Digital

Description/Sketch (with measurements):



Se excavo esta unidad mas
 cerca de los Escudos hasta
 llegar al piso de estuco y de
 el cual esta completamente
 destruido.
 Con el objetivo de encontrar en
 el lado oeste de la estructura
 una superesta abierta en el
 piso de Piedra de Nombre Lapper
 Finaliza el lote cuando ya
 se tiene limpio los pequeños
 rasgo de piso de estuco y de

Note refs _____

Op/SubOp/Lot: 05/14/06

Ex. Unit B

Size (NxP) 2 X 2

Site 002 8) Paraiso

Str 01

Initial Lot? _____ Prev. lot _____ Next lot _____ BGS: 1.20 - 1.65 (1011)

Initial elev.: NW 1009.14 NE 1009.22 SW 1009.16 SE 1009.17

Final elev.: NW 1008.47 NE 1008.49 SW 1008.53 SE 1008.59

Reference corner: NW N 846.03 E 455.97

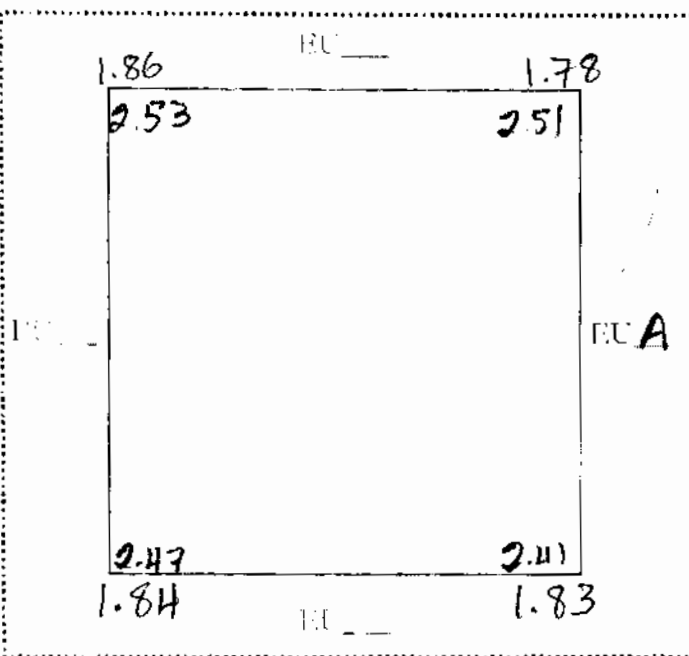
Deposit / Type Relleno de Piedra con sedimentacion

Soil type arcilloso Munsell/Color Gris

Drawings Contents Ningun artefacto

Photo/Digital _____

Description/Sketch (with measurements):



Se continuo la excavacion del piso de estuco destruido hacia llegar al piso de piedra Sappo El cual se encuentra a una profundidad de 0.50 ~ 0.60 CMTS del piso de estuco y de.

En este lote es un relleno de piedra grandes, medianas y pequeñas con este tipo de relleno se protejio el piso de piedra y se hizo de base con el piso de estuco y de. se esta imprimiendo y espesando a los pocos patos. Registrar con foto y dibujos.

despues decidir si se excava mas abajo con el objetivo de saber si existe otro tipo de piso o construccion anterior.

Op/SubOp/Lot: 05/14/07

Ex. Unit B

Size (NxEx) 2 X 2

Site: 001 El Porriano

Str 01

Initial lot? _____ Prev. lot _____ Next lot _____ BGS: 165 - 174
(011)

Initial elev.: NW 1008.47 NE 1008.49 SW 1008.53 SE 1008.59

Final elev.: NW 1008.38 NE 1008.40 SW 1008.41 SE 1008.49

Reference corner: NW N 846.03 E 455.97

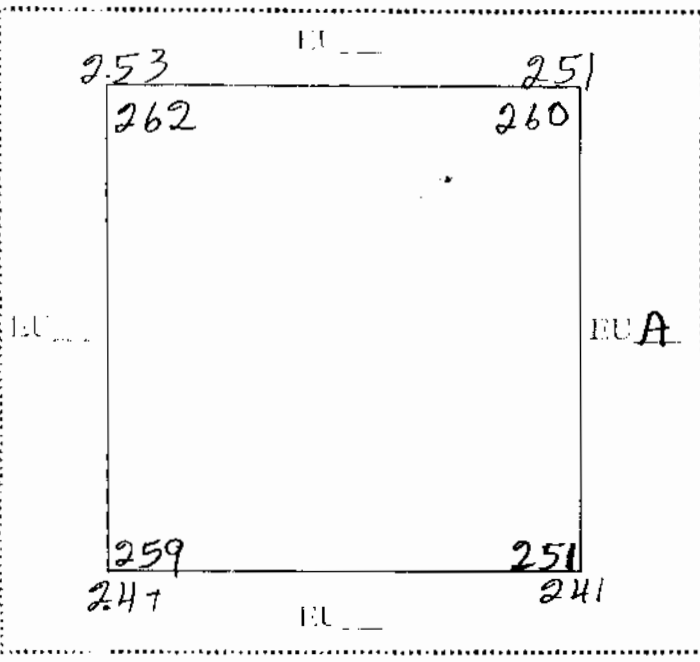
Deposit / Type Piso de piedra de Nombre SAPPEE

Soil type mezcla lodo arcilloso Munsell/Color amarillenta

Drawings Contents Piso de piedra Sapper

Photo/Digital

Description/Sketch (with measurements):



En este lote se quitó parte del Piso de Piedra de Nombre SAPPEE el cual está pegado con mezcla lodo (Tierra arcillosa color amarilla) con el objetivo de investigar qué se encuentra bajo de este piso la idea es encontrar algún tipo de depósito como ofrenda. Final del lote apareció el cambio de Tierra, una capa de Tierra color café oscuro. En esta capa de Tierra café oscuro se observa la Tierra apisonada con mezcla de artefactos (cerámica

Note refs _____

Op/SubOp/Lot: 05/14/08

Ex. Unit B

Size (NxE) 2 X 2

Site: 001 El Pavaire

Str 01

Initial Lot? _____

Prev. lot _____

Next lot _____

BGS: 1.74 - 2.15

Initial elev.: NW 1008.38 NE 1008.40 SW 1008.41 SE 1008.49

Final elev.: NW 1008.03 NE 1008.05 SW 1008.02 SE 1008.19

Reference corner: NW

N 846.03

E 455.97

Deposit / Type

Tierra Negra

Soil type

Humus antiguo

Munsell/Color

Negro o cafe oscuro

Drawings _____

Contents

198 Frag de Ceramica

Photo/Digital

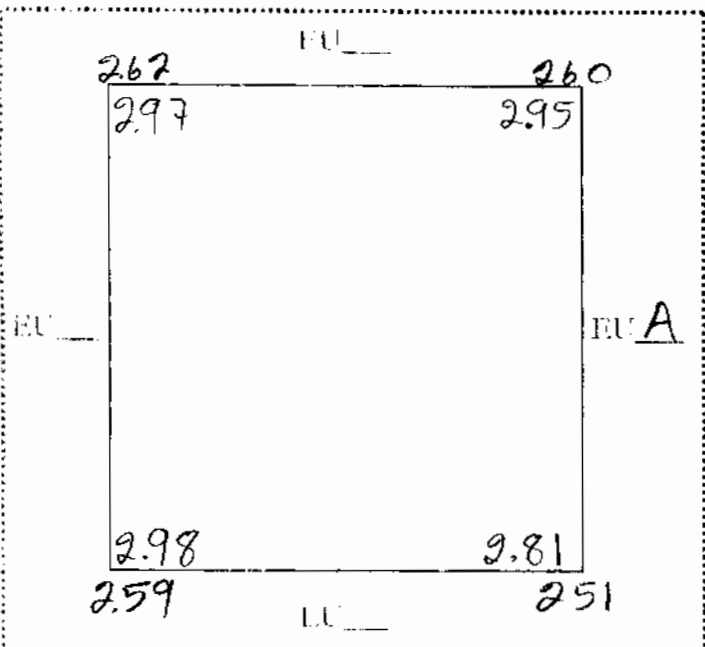
1 artefacto especial 1 espina de Matazoaya

25 Frag de bajareque

2 obsidianos 1 piedra berberina

3 muestras de Carbon 2 muestras de Tierra

Description/Sketch (with measurements):



despues de levantar el piso de Piedra y el barro aporricado con el cual esta pegado las piedras del Piso Lopper, aparecio una capa de Tierra cafe oscuro casi Negra, apiro nada con Frag de Ceramica obsidian desposor portodo el lote, se ser un deposito especial;

despues de bajar de 0.35 a 0.40 aparecio el cambio de Tierra de cafe oscuro a cafe amarillo y esteril. No se rescato Ninguen artefacto arqueologico, al parecer es la cap de Tierra estueral ya que no Tiene Ninguen rrasgo de que se o algun Tipo de ocupacion solo mente en la capa de color cafe oscuro.

Note refs _____

Op/SubOp/Lot: 05/14/09

Ex. Unit B

Size (NxF) 2 X 2

Site: 007 El Parrito

Str 01

Initial Lot? _____ Prev. lot _____ Next lot _____ BGS: 215- 3.00

Initial elev.: NW 1008.03 NE 1008.05 SW 1008.02 SE 1008.19

Final elev.: NW 1007.18 NE 1007.21 SW 1007.19 SE 1007.16

Reference corner: NW N 846.03 E 455.97

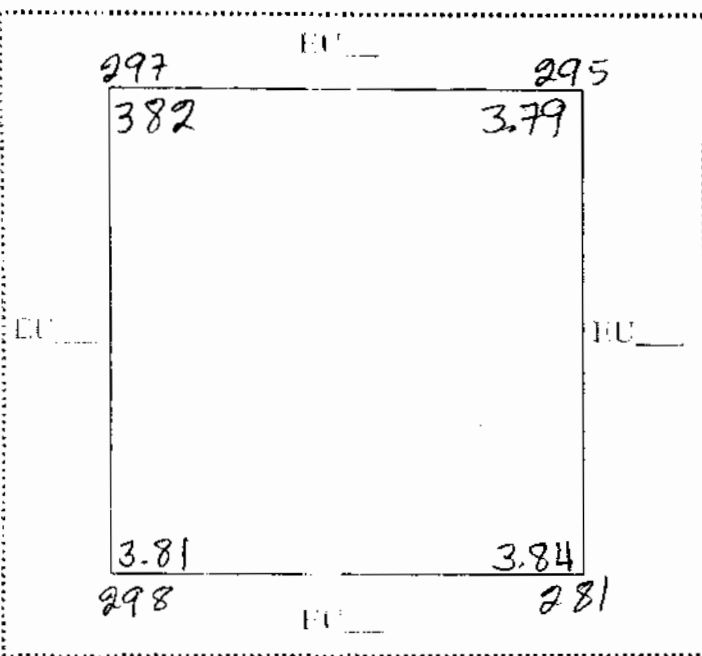
Deposit / Type Tierra arcillosa Natural

Soil type Tierra arcillosa Munsell/Color amarillo

Drawings _____ Contents Ninguno

Photo/Digital _____

Description/Sketch (with measurements):



Es la capa de Tierra Natural
 exterior de color amarillo
 con ningun soporte
 humeda y compactada
 En esta capa de Tierra amarillo
 no aparece ningun soporte
 arqueologico de construccion

Note refs _____