

products]. -М.:Predpriyatіe "Mir geografii", 2013. - 147 p. (in Russ)

10. Zhuraev Kh.F., Artikov A.A., Dodaev K.O., Khikmatov D.N., Safarov O.F., Mekhmonov I.I., Choriev A.Zh. Intensifikatsiya protsessа tep-lomassoobmena pri kompleksnoi pererabotki sel'khozproduktov [Intensification of the heat and mass transfer process during the complex processing of agricultural products]. Teoreticheskii zhurnal

«Khranenie i pererabotka sel'khozsyrya» – 2003. - N 11. – P.47. (in Russ)

11. Khimicheskij sostav i e`nergeticheskaya czennost` pishhevyykh produktov: spravochnik/per. s angl., pod obshh. red. A.K. Baturina. – SPb.: Professiya, 2006. – 416 p. (in Russ)

12. Makro- i mikroelementny`j sostav fruktov i yagod rossijskoj selekczii [Tekst] / L. V. Shevyakova [i dr.] // Pishhevaya promy`shlennost`. - 2014. - # 3. - PP. 44-46. (in Russ)

УДК 664.72  
МРНТИ 55.63.31

<https://doi.org/10.48184/2304-568X-2022-1-10-17>

## МАТЕМАТИЧЕСКОЕ ОПИСАНИЕ ПРОЦЕССА ОЧИСТКИ ЗЕРНА НА ЭКСПЕРИМЕНТАЛЬНОЙ УСТАНОВКЕ

<sup>1</sup>А.Д. АСКАРОВ\*, <sup>1</sup>Е.Б. МЕДВЕДКОВ, <sup>1</sup>А.Е. КАЙРБАЕВА, <sup>1</sup>Г.Ш. НАСРУЛЛИН

<sup>1</sup>(«Алматинский технологический университет», Казахстан, 050012,  
г. Алматы, ул. Толе Би, 100)

Электронная почта автора корреспондента: [ardak\\_198282@mail.ru](mailto:ardak_198282@mail.ru)\*

*Для очистки зерна от легких примесей и пыли используют машины с пневматическими системами. Современные зерноочистительные машины для предварительной очистки от легких примесей и пыли с пневматической системой по своим эксплуатационным качествам не в полной мере отвечают возрастающим требованиям современного сельскохозяйственного производства. В статье представлены принцип работы и математическое описание, которые позволяют определить основные параметры установки. В данной работе был использован аналитический метод исследования на основе анализа дифференциальных уравнений, описывающих процессы очистки зерна от легких примесей и пыли. Для разработки математической модели применен метод построения математических моделей Лагранжа. На основе этой модели была построена система уравнений, которые характеризуют: переход потенциальной энергии массы зерна в кинетическую энергию зернового потока; динамическое уравнение равновесного падения зернового потока; объемный расход потока воздуха в межзерновом пространстве, а также уравнение, позволяющее определить потери давления в воздушном потоке, проходящем через жалюзи и среднюю скорость падения зерен. Учитывая выше-названные уравнения, построена математическая модель в виде системы уравнений. Данная математическая модель позволяет определить основные конструктивные параметры новой установки: геометрические размеры рабочей зоны, а также энергетические затраты на процесс очистки зерна. Внедрение разработанной установки в приемных пунктах элеваторов позволяет повысить эффективность очистки зерна от легких примесей и пыли при небольших удельных затратах.*

**Ключевые слова:** очистка, зерно, легкие примеси, математическая модель, пневмосепарирующий канал.

## ЭКСПЕРИМЕНТТІК ҚОНДЫРҒЫДА АСТЫҚ ТАЗАЛАУ ПРОЦЕСІНІҢ МАТЕМАТИКАЛЫҚ СИПАТТАМАСЫ

<sup>1</sup>А.Д. АСКАРОВ\*, <sup>1</sup>Е.Б. МЕДВЕДКОВ, <sup>1</sup>А.Е. КАЙРБАЕВА, <sup>1</sup>Г.Ш. НАСРУЛЛИН

<sup>1</sup>(«Алматы технологиялық университеті», Қазақстан, 050012, Алматы қ.,  
Толе Би көш, 100)

Автор-корреспонденттің электрондық поштасы: [ardak\\_198282@mail.ru](mailto:ardak_198282@mail.ru)\*

*Пневматикалық жүйесі бар машиналар дәнді жеңіл қоспалардан және шаңнан тазарту үшін қолданылады. Пневматикалық жүйесі бар жеңіл қоспалардан және шаңнан алдын ала тазартуға*

арналған қазіргі заманғы астық тазалау машиналары өзінің өнімділігі бойынша қазіргі ауыл шаруашылығы өндірісінің өсіп келе жатқан талаптарына толық жауап бермейді. Мақалада жұмыс принципі және орнатудың негізгі параметрлерін анықтауға мүмкіндік беретін математикалық сипаттама берілген. Бұл жұмыста астықты жеңіл қоспалардан және шаңнан тазарту процестерін сипаттайтын дифференциалдық теңдеулерді талдау негізінде аналитикалық зерттеу әдісі қолданылды. Математикалық модельді жасау үшін Лагранж математикалық модельдерін құру әдісі қолданылды. Осы модель негізінде мыналарды сипаттайтын бірқатар теңдеулер құрастырылды: астық массасының потенциалдық энергиясының астық ағынының кинетикалық энергиясына ауысуы; астық ағынының тепе-теңдік құлдырауының динамикалық теңдеуі; түйіршікаралық кеңістіктегі ауа ағынының көлемдік ағынының жылдамдығы, сондай-ақ перделер арқылы өтетін ауа ағынындағы қысымның жоғалуын және түйірлердің түсуінің орташа жылдамдығын анықтауға мүмкіндік беретін теңдеу. Жогарыда келтірілген теңдеулерді ескере отырып, теңдеулер жүйесі түрінде математикалық модель құрастырылады. Бұл математикалық модель жеңіл қондырғының негізгі конструктивтік параметрлерін анықтауға мүмкіндік береді: жұмыс аймағының геометриялық өлшемдерін, сондай-ақ дәнді тазалау процесіне жұмсалатын энергия шығындарын. Элеваторларды қабылдау пункттерінде әзірленген қондырғыны енгізу бірлік аз шығынмен жеңіл қоспалардан және шаңнан тазарту тиімділігін арттыруға мүмкіндік береді.

Негізгі сөздер: тазалау, дән, жеңіл қоспалар, математикалық модель, пневматикалық бөлу арнасы.

## MATHEMATICAL DESCRIPTION OF THE GRAIN CLEANING PROCESS ON THE EXPERIMENTAL FACILITY

<sup>1</sup>A.D. ASKAROV\*, <sup>1</sup>E.B. MEDVEDKOV, <sup>1</sup>A.E. KAIYRBAYEVA, <sup>1</sup>G.SH. NASRULLIN

<sup>1</sup>(«Almaty Technological University», Kazakhstan, 050012, Almaty, st. Tole Bi, 100)

Corresponding author email:ardak\_198282@mail.ru\*

*Machines with pneumatic systems are used to clean grain from light impurities and dust. Modern grain cleaning machines for preliminary cleaning from light impurities and dust with a pneumatic system do not fully meet the increasing requirements of modern agricultural production in terms of their performance. The article presents the principle of operation and a mathematical description that allows you to determine the main parameters of the installation. In this work, an analytical research method was used based on the analysis of differential equations describing the processes of cleaning grain from light impurities and dust. To develop a mathematical model, the method of constructing Lagrange mathematical models was applied. On the basis of this model, a number of equations were constructed that characterize: the transition of the potential energy of the grain mass into the kinetic energy of the grain flow; dynamic equation of the equilibrium fall of the grain flow; the volume flow rate of the air flow in the intergranular space, as well as an equation that makes it possible to determine the pressure loss in the air flow passing through the blinds and the average speed of the grains falling. Taking into account the above equations, a mathematical model is built in the form of a system of equations. This mathematical model makes it possible to determine the main design parameters of the new installation: the geometric dimensions of the working area, as well as energy costs for the grain cleaning process. The introduction of the developed installation at the receiving points of the elevators makes it possible to increase the efficiency of grain cleaning from light impurities and dust at low unit costs.*

**Key words:** cleaning, grain, light impurities, mathematical model, pneumatic separating channel.

### *Введение*

Зерновое производство в Казахстане является конкурентоспособной экспорториентированной отраслью: за границу уходит более 30% урожая. В период заготовки зерна наибольшую актуальность приобретает обеспечение сохранности качества свежееубранного зерна, как на стадиях его послеуборочной обработки (очистка, сушка) комплексными агрегатами, отдельными видами машин при вре-

менном хранении, а также размещение в емкостях зернохранилищ, элеваторов на длительное хранение. В составе свежееубранного зерна находятся примеси минерального и органического происхождения. Для очистки зерна от легких примесей и пыли используют машины с пневматическими системами.

В пневматических системах машин предварительной очистки процесс отделения зерна от крупных примесей (колоски, соло-

менные остатки и др.) и легких при-месей (шелуха, мелкие семена сорняков и др.) происходит воздушным потоком [1-3]. Однако современные зерноочистительные машины для предварительной очистки зер-нового вороха с пневматической системой в качестве основного рабочего элемента по своим эксплуатационным качествам не в полной мере отвечают возрастающим требованиям современного сельскохозяйс-твенного производства [4-8].

Разработка более совершенной технологии разделения потока зерна и её внедрение затруднены рядом факторов: разнообразием зерновых культур и методов ее разделения; сложностью процесса взаимодействия частиц разделяемых материалов с воздушным потоком и рабочими органами машины; недостаточной разработанностью теоретических основ сепарации потоком воздуха и методов для обоснования выбора режимов работы машин [9-11].

Исходя из вышеназванных факторов, необходимо усовершенствование теории сепарации в потоке воздуха и конструкции пневматических систем машин для очистки зерна.

#### ***Материалы и методы исследований***

Объекты исследования: процесс очистки зерна от легких примесей, зерно пшеницы.

Разработка математической модели, описывающей движение газа через сплошную среду твердых частиц, падающих под действием сил тяжести, осложнена сложностью и неоднородностью процесса взаимодействия данных сред. Одновременно имеют место гидродинамические и тепломассообменные процессы в системе воздух-зерно. Практически невозможно совместно решить уравнения движения отдельных частиц в потоке и уравнения движения несущего воздушного потока. Это обусловлено действием ряда факторов: полидисперсностью примесей, неоднородностью формы частиц, турбулентностью в потоке системы.

Технологический процесс отделения зерна от примесей потоком воздуха описывается как система полидисперсного двух-

фазного течения с учетом сил гравитации, сопротивления и трения, где одна фаза – воздух, создаваемый вентилятором, а вторая – твердые частицы зерна. Частицы имеют разную концентрацию в потоке, различные физико-механические свойства (массу, плотность, геометрические размеры, влажность, упругость, парусность) [12].

Разница в физико-механических свойствах фаз определяет характер взаимодействия воздуха и частиц. Инерция и плавание различных частиц (тяжелых - зёрен, легких - шелухи, примесей) приводят к различной интенсивности разделения и разным траекториям движения отводимого воздуха. В таких потоках легкие частицы разделяются воздушным потоком за счет силы аэродинамического сопротивления, которая превышает силу гравитации, причиной которой является разница в скорости воздуха и частиц. Тяжелые частицы движутся под действием силы тяжести, а сила аэродинамического сопротивления незначительна [1-12].

Основные отличительные признаки предложенной нами [1] конструкции устройства для очистки зерна от примесей:

-устройство для очистки зерна от пыли включает рабочую зону между двух жалюзийных патрубков, жалюзийные патрубки для вывода пылевоздушной смеси соединены с общей системой аспирации;

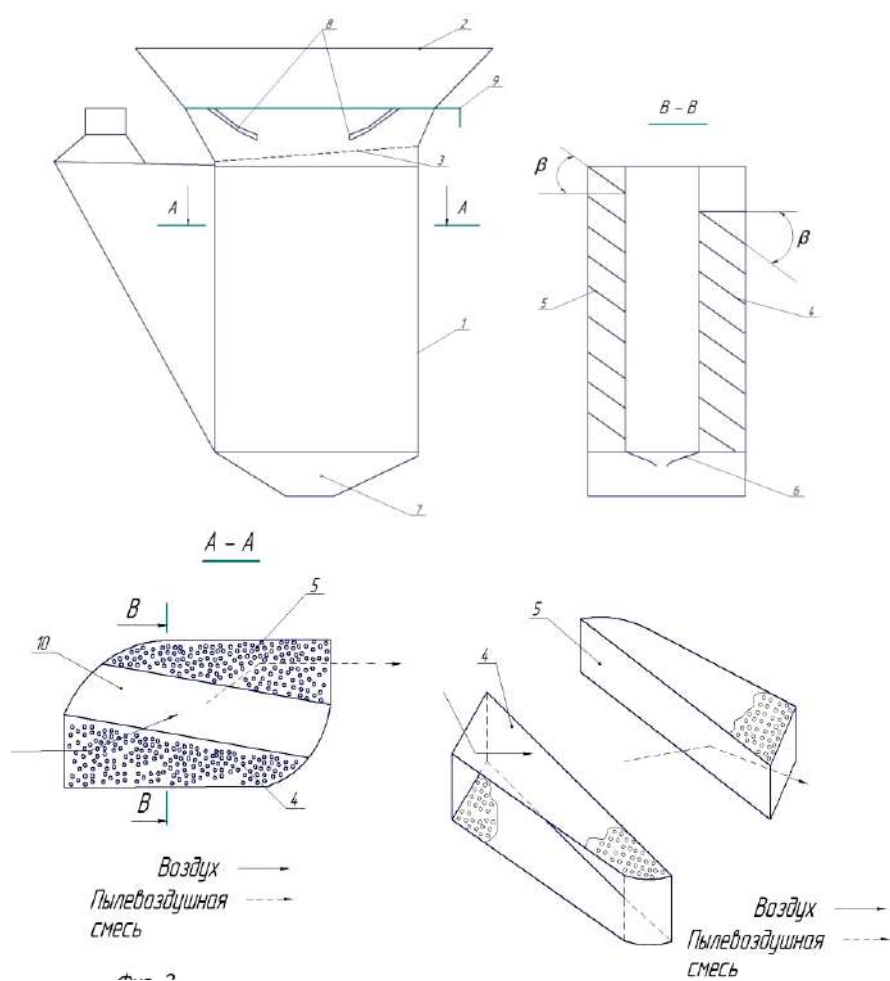
-жалюзи, которые образуют жалюзийные патрубки, выполнены перфорированными;

-над рабочей зоной аэрокамеры имеется направляющая решетка, служащая для подачи поступающего слоя зерна в рабочую зону;

-жалюзи для ввода воздушного потока и вывода аэросмеси расположены под определенным углом наклона и параллельно. Зазор (шаг) между жалюзи для ввода и вывода по высоте устройства постоянны;

На рисунке 1 изображен общий вид установки для очистки зерна от пыли (вид сверху в сечении А-А; в сечении В-В; жалюзийные патрубки для ввода воздушного потока и вывода пылевоздушной смеси (поз.4, 5).

Рисунок 1 – Общий вид установки для очистки зерна от легких примесей и пыли



Установка для очистки зерна от пыли состоит из загрузочного 1 и разгрузочного 2 патрубков, рабочей камеры 10 с жалюзийными патрубками для ввода 4 и вывода 5 аэросмеси. Для предупреждения отсоса воздуха загрузочный патрубок 2 снабжен задвижкой 9 и гибким фартуком 8, а разгрузочный патрубок 7 – только гибким элементом 6.

Исходное зерно из загрузочного устройства 2 через гибкие элементы 8 и направляющую рахрылительную решетку 3 поступает в рабочую камеру, в которой подвергается интенсивному воздействию воздушного потока, всасываемого вентилятором системы аспирации. Воздух поступает в рабочую зону через перфорированные жалюзи 4 для ввода воздушного потока. Благодаря разрыхленному состоянию зерна, воздух легко проникает в межзерновое пространство поступающего слоя зерна. Перфорация в жалюзи снижает аэродинамическое

сопротивление самих жалюзей и обеспечивает равномерное распределение воздушного потока в камере. Пыль вместе с воздухом (аэросмесь) направляется в систему аспирации через жалюзийные патрубки для вывода пылевоздушной смеси. Очищенные зерна направляются вниз в разгрузочное устройство 7. Для предупреждения подсоса воздуха загрузочное 2 и разгрузочное 7 устройства снабжены гибкими элементами 8 и 6.

Аналитический метод исследования на основе анализа дифференциальных уравнений, описывающих процессы очистки зерна от легких примесей и пыли. Для изучения механизма движения зерновых частиц в воздушной среде при отделении крупных и легких примесей была разработана математическая модель процесса очистки зерна пшеницы от легких примесей и пыли.

При свободном движении вниз в воздушной среде зёрна преодолевают сопротив-

ление воздуха, зависящее от их размеров, формы, массы и расположения в воздушном потоке. Чем больше сопротивление воздуха, тем медленнее движется свободно падающий поток зерна.

На тело, помещенное в вертикальном воздушном канале, действуют сила тяжести

$$G - R - \dot{A} = m \frac{dv}{d\tau}, \quad (1)$$

где

$$m \frac{dv}{d\tau} = ma = P_{\text{нерав.}}$$

$P_{\text{нерав.}} = ma$  – переменная неравновесная сила, действующая в начальный момент при неустановившемся движении, которая за счёт возрастания силы сопротивления  $R$  квадратично скорости очень

$G$ , сила сопротивления воздушному потоку  $R$ , выталкивающая сила  $A$ . Смесь зерна можно разделить воздушным потоком только в том случае, если критические скорости семян и примесей различны.

1. В начальный момент времени уравнение движения зерна в воздухе имеет вид:

$$G - R = 0 \quad (2)$$

2. При падении потока зерна из бункера в рабочую камеру вся потенциальная энергия  $E_n$  (Дж) массы загруженного зерна

быстро становится равной нулю  $R=0$ . Поэтому, уравнение равновесного падения зерновых частиц имеет вид: (при архимедовой силе  $A \rightarrow 0$ ) [7]

$$E_n = E_k \quad (3)$$

$$MgH = \frac{Mv^2}{2} \quad (4)$$

$$E_n = Mg \cdot \sin \alpha \cdot \frac{H}{\sin \alpha} - Mg \cdot f \cdot \cos \alpha \cdot \frac{H}{\sin \alpha} \quad (5)$$

$$MgH \cdot (1 - f \cdot \text{ctg} \alpha) = \frac{M(v_1^2 - v_0^2)}{2}, \quad (6)$$

где  $H$  – высота слоя зерна в бункере, м;  
 $f$  – коэффициент трения зерна о поверхность бункера;

$\alpha$  – угол наклона поверхности бункера;  
 $v_0$  и  $v_1$  – скорости зерна (начальная и конечная соответственно), м/с;

Уравнение (6) представляет собой математическую модель процесса движения

потока зерна из бункера в рабочую камеру при свободном падении.

Так как по условиям технологии  $v_0 = 0$ , то уравнение (6) примет вид:

$$gH \cdot (1 - f \cdot \text{ctg} \alpha) = \frac{v_1^2}{2}$$

$$dV_c = - \frac{k_{\text{п}} \cdot \Delta p_{\text{мз}}^2}{2\mu \cdot p_0 \cdot \delta} \cdot dF_n \quad (7)$$

Скорость воздуха в межзерновом пространстве:

$$v_{\text{мз}} = - \frac{k_{\text{п}} \cdot \Delta p_{\text{мз}}}{\mu \cdot \delta}$$

где:  $k_{\text{п}}$  – коэффициент проницаемости межзернового слоя;

$\Delta p_{\text{мз}}$  – потери давления в межзерновом слое, Па;

$\mu$  – динамический коэффициент вязкости воздуха, Па·с;

$\delta$  – толщина слоя зерна, м.

Коэффициент проницаемости межзернового слоя определяем из уравнения массового расхода по Г.И.Алёшко

$$dM_c = -\frac{k_i \cdot \rho \cdot \Delta p_{ic}^2}{2\mu \cdot p_0 \cdot \delta} \cdot dF_i$$

$$\Delta p_{жс} = p_1 - p_2 = \frac{\rho \cdot v_1(v_1 - v_2) \cdot \cos \gamma}{2} + \frac{\rho \cdot v_1^2}{2},$$

Для определения потерь давления при прохождении воздушного потока через жалюзи  $\Delta p_{ж}$  можно использовать уравнение Г.С. Самойловича:

где:  $p_0$  и  $p_1$  – давление воздуха соответственно перед зерновым слоем и после слоя зерна, Па;

$v_1$  и  $v_2$  – скорость воздуха на входе в слой зерна и выходе из него, м/с, ( $v_1 = v_2$ );  
 $\gamma = \beta_1 - \beta_2 = 45^\circ$ .

Для обеспечения уноса примесей (пыли) горизонтальным потоком воздуха в установке необходимо учитывать критическую скорость падения зёрен  $v_{кр}$ :

$$v_{кр} = \sqrt{\frac{g}{K_n}},$$

где  $K_n$  – коэффициент парусности (для семян пшеницы  $K_n = 8 \div 11,5$  м/с).

При этом скорость свободного падения зёрен определится:

$$v = \sqrt{\frac{2gH}{1 - f \cdot \text{ctg} \alpha}}. \quad (8)$$

Средняя скорость зёрен  $v_{cp} = 0,5 \cdot v_1$ .

Условие падения частиц зерна с возможностью очистки встречным горизонтальным воздушным потоком  $v > v_{кр}$ . Условие выполняется по расчёту.

Уравнение ускоренного движения подаваемого зерна имеет вид:

$$\frac{dv}{d\tau} = \frac{\pi \cdot d^2}{8 \cdot m} \cdot \xi \cdot \rho_1 \cdot |u - v| \cdot (u - v) + g \cdot \left( g \cdot \frac{\rho_1}{\rho_2} \right)$$

Группируем все уравнения в систему (9), которая представляет собой математическую модель процесса очистки зерна.

Предлагаемая модель учитывает основные технологические факторы: геометрические и физические параметры частиц, плотность, массу, стеснёность движения частиц, турбулентность воздушного потока, взаимное влияние газа и частиц.

$$\left\{ \begin{array}{l} MgH \cdot (1 - f \cdot \text{ctg} \alpha) = \frac{M(v_1^2 - v_0^2)}{2} \\ G - R = 0 \\ dV_c = -\frac{k_n \cdot \Delta p_{мз}^2}{2\mu \cdot p_0 \cdot \delta} \cdot dF_n \\ \Delta p_{жс} = \frac{\rho \cdot v_1(v_1 - v_2) \cdot \cos \gamma}{2} + \frac{\rho \cdot v_1^2}{2} \\ v_{мз} = -\frac{k_n \cdot \Delta p_{мз}}{\mu \cdot \delta} \\ v = \sqrt{\frac{2gH}{1 - f \cdot \text{ctg} \alpha}} \quad v_{кр} = \sqrt{\frac{g}{K_n}} \\ v > v_{кр} \end{array} \right. \quad (9)$$

### **Результаты и их обсуждение**

Предложенная нами экспериментальная установка имеет конструктивные отличия. Подача исходного сырья осуществляется в вертикальной плоскости при открывании шиберной заслонки-регулятора. Главное отличие состоит в применении перфорированных жалюзей переменного сечения для оптимальной подачи воздуха. Также для интенсификации процессов очистки использован всасывающий вентилятор. Правильная согласованная работа данных устройств достигается несложной регулировкой параметров подачи и давления, которые предварительно определяются расчётами. Существенно отличаются кинетические и динамические показатели проведённых опытов. Имеются различия в параметрах производительности и энергетических затрат сравниваемых установок. Полученные нами параметры позволяют установить, что для математического моделирования технологического процесса работы зерноочистительной установки можно использовать методы двухфазных потоков воздух-зерно.

В предлагаемой нами исследовательской работе все уравнения, входящие в математическую модель, соответствуют конкретному эксперименту по очистке зерна. Данные уравнения легко применимы для обработки результатов опытов и практических инженерных расчётов установки и оптимальных режимов энергопотребления, что представляется достаточно актуальным. Данная математическая модель позволяет определить оптимальную скорость движения воздушного потока в межзерновом пространстве, а также разность давлений в пневмосерапирующей камере.

Экспериментальные данные подтверждены теоретическими исследованиями математического описания и моделирования в виде полидисперсного двухфазного потока с учетом концентрации, инерции, времени релаксации, коэффициента сопротивления.

### **Заключение, выводы**

Предлагаемая математическая модель применима для практических инженерных расчётов установки и рациональных режимов энергопотребления. Она позволяет определить рациональную скорость движения воздушного потока в межзерновом пространстве, а также разность давлений в пневмосерапирующей камере. При помощи

данной модели можно определить основные конструктивные параметры новой установки: геометрические размеры рабочей зоны. Разработанная математическая модель очистки зерновых культур от легких примесей отображает физический смысл протекающих процессов и может быть использована при анализе работы действующих установок для очистки зерновых культур, а также на стадии их проектирования.

Применение установки для очистки зерна от легких примесей и пыли в приемных пунктах элеваторов позволяет повысить эффективность очистки зерна от легких примесей и пыли при небольших удельных затратах.

### **СПИСОК ИСПОЛЬЗОВАННОЙ ЛИТЕРАТУРЫ**

1. Saitov, V.E., Kurbanov, R.F., Suvorov, A.N. (2016). Assessing the Adequacy of Mathematical Models of Light Impurity Fractionation in Sedimentary Chambers of Grain Cleaning Machines. *ProcediaEngineering*, vol. 150, PP.107-110.
2. Savinyh, P., Sychugov, Y., Kazakov, V., Ivanovs, S. (2018). Development and Theoretical Studies of Grain Cleaning Machine for Fractional Technology of Flattening Forage Grain. *Engineering for Rural Development*, PP.124-130.
3. Xu, L., Wei, C., Liang, Z., Chai, X., Li, Y., & Liu, Q. (2019). Development of rapeseed cleaning loss monitoring system and experiments in a combine harvester. *Biosystemsengineering*, vol. 178, PP.118-130.
4. Giyevskiy, A. M., Orobinsky, V. I., Tarasenko, A. P., Chernyshov, A. V., Kurilov, D. O. (2018). Substantiation of basic scheme of grain cleaning machine for preparation of agricultural crops seeds. *IOP Conf. Series: Materials Science and Engineering*, vol. 327, DOI:10.1088/1757-899X/327/4/042035.
5. Saitov, V. E., Farafonov, V. G., Gataullin, R. G., Saitov, A.V. (2018). Research of a diametrical fan with suction channel. *IOP Conf. Series: Materials Science and Engineering*, vol. 457, DOI:10.1088/1757-899X/457/1/012009.
6. Dal-Pastro, E., Facco, P., Bezzo, E., Zamprognà, E., Barolo, M. (2016). Data-driven modelling of milling and sieving operations in wheat milling process. *Food and Bioproducts Processing*, vol. 99, PP.99-108.
7. Mudarisov, S., Khasanov, E., Rakhimov, Z., Gabitov, I., Badretdinov, I., Farchutdinov, I., Galilyamov, F., Davletshin, M., Aipov, R., Jarullin, R. (2017). Specifying Two-Phase Flow in Modeling Pneumatic Systems Performance of Farm Machines. *Journal of Mechanical Engineering Research and Developments*, vol. 40, no. 4, PP.706-715, 2017.
8. Kharchenko, S.; Borshch, Y.; Kovalyshyn, S.; Piven, M.; Abduev, M.; Miernik, A.; Popardowski, E.;

Kielbasa, P. Modeling of Aerodynamic Separation of Preliminarily Stratified Grain Mixture in Vertical Pneumatic Separation Duct. Appl. Sci. 2021, 11, 4383. <https://doi.org/10.3390/app11104383>

9. Aliev, E.; Gavrilchenko, A.; Tesliuk, H.; Tolstenko, A.; Koshulko, V. Improvement of the sunflower seed separation process efficiency on the vibrating surface. Acta Period. Technol. 2019, 50, PP.12–22. [CrossRef]

10. Badretdinov, I.; Mudarisov, S.; Lukmanov, R.; Permyakov, V.; Ibragimov, R.; Nasyrov, R. Mathematical modeling and research of the work of the grain combine harvester cleaning system. Comput. Electr. Agric. 2019, 165, 104966. [CrossRef]

11. Cie'sla, A.; Skowron, M. Analysis process of the extraction of the particles in the High Gradient Magnetic Separator. Przegląd Elektrotechniczny 2020, 96, PP.98–101. (In Polish)

12. Патент на полезную модель №6021. Республика Казахстан. Устройство для очистки зерна от пыли/Аскараров А.Д.; Заявитель Аскараров Ардак Дахарбекович. – заявка 2020/0671.2, дата подачи заявки 21.07.2020; дата публикации 30.04.2021.

#### REFERENCES

1. Saitov, V.E., Kurbanov, R.F., Suvorov, A.N. (2016). Assessing the Adequacy of Mathematical Models of Light Impurity Fractionation in Sedimentary Chambers of Grain Cleaning Machines. ProcediaEngineering, vol. 150, PP.107-110.

2. Savinyh, P., Sychugov, Y., Kazakov, V., Ivanovs, S. (2018). Development and Theoretical Studies of Grain Cleaning Machine for Fractional Technology of Flattening Forage Grain. Engineering for Rural Development, PP.124-130.

3. Xu, L., Wei, C., Liang, Z., Chai, X., Li, Y., & Liu, Q. (2019). Development of rapeseed cleaning loss monitoring system and experiments in a combine harvester. Biosystemsengineering, vol. 178, PP.118-130.

4. Giyevskiy, A. M., Orobinsky, V. I., Tarasenko, A. P., Chernyshov, A. V., Kurilov, D. O. (2018). Substantiation of basic scheme of grain cleaning machine for preparation of agricultural crops seeds. IOP

Conf. Series: Materials Science and Engineering, vol. 327, DOI:10.1088/1757-899X/327/4/042035.

5. Saitov, V. E., Farafonov, V. G., Gataullin, R. G., Saitov, A.V. (2018). Research of a diametrical fan with suction channel. IOP Conf. Series: Materials Science and Engineering, vol. 457, DOI:10.1088/1757-899X/457/1/012009.

6. Dal-Pastro, E., Facco, P., Bezzo, E., Zamprogna, E., Barolo, M. (2016). Data-driven modelling of milling and sieving operations in wheat milling process. Food and Bioproducts Processing, vol. 99, PP.99-108.

7. Mudarisov, S., Khasanov, E., Rakhimov, Z., Gabitov, I., Badretdinov, I., Farchutdinov, I., Galilyamov, F., Davletshin, M., Aipov, R., Jarullin, R. (2017). Specifying Two-Phase Flow in Modeling Pneumatic Systems Performance of Farm Machines. Journal of Mechanical Engineering Research and Developments, vol. 40, no. 4, PP.706-715, 2017.

8. Kharchenko, S.; Borshch, Y.; Kovalyshyn, S.; Piven, M.; Abduev, M.; Miernik, A.; Popardowski, E.; Kielbasa, P. Modeling of Aerodynamic Separation of Preliminarily Stratified Grain Mixture in Vertical Pneumatic Separation Duct. Appl. Sci. 2021, 11, 4383. <https://doi.org/10.3390/app11104383>

9. Aliev, E.; Gavrilchenko, A.; Tesliuk, H.; Tolstenko, A.; Koshulko, V. Improvement of the sunflower seed separation process efficiency on the vibrating surface. Acta Period. Technol. 2019, 50, PP.12–22. [CrossRef]

10. Badretdinov, I.; Mudarisov, S.; Lukmanov, R.; Permyakov, V.; Ibragimov, R.; Nasyrov, R. Mathematical modeling and research of the work of the grain combine harvester cleaning system. Comput. Electr. Agric. 2019, 165, 104966. [Cross-Ref]

11. Cie'sla, A.; Skowron, M. Analysis process of the extraction of the particles in the High Gradient Magnetic Separator. Przegląd Elektrotechniczny 2020, 96, PP.98–101. (In Polish)

12. Patent na poleznuyu model' №6021. Respublika Kazakhstan. Ustroistvo dlya ochistki zerna ot pyli/Askarov A.D.; Zayavitel' Askarov Ardak Dakharbekovich. – zayavka 2020/0671.2, data podachi zayavki 21.07.2020; data publikatsii 30.04.2021.(in Russian)

UDC 665.1  
IRSTI 65.65.33

<https://doi.org/10.48184/2304-568X-2022-1-17-22>

## FLAXSEED OIL AS A COMPONENT FOR PRODUCING SPREADS OF FUNCTIONAL DIRECTION

<sup>1</sup>K.A. BAIGENZHINOV\*, <sup>1</sup>A.O. BAIKENOV, <sup>1</sup>N.ZH. MUSLIMOV, <sup>1</sup>ZH.A. YESSIMOVA

<sup>1</sup>(Astana branch of Kazakh Research Institute of Processing and Food Industry LLP, Kazakhstan, 010000, Nur-Sultan, Al-Farabi st., 47)

Corresponding author e-mail: baigenzhinov@inbox.ru\*