



DOI: https://doi.org/10.37811/cl_rcm.v6i6.3902

Solución numérica de la conducción de calor unidimensional en estado transitorio en un elemento de combustible de un reactor tipo BWR mediante diferencias finitas

Rosember Ovando Castelar

rosember.oc@zacatepec.tecnm.mx

<https://orcid.org/0000-0003-1491-7437>

Catedrático adscrito al departamento de Metal-mecánica
Del Tecnológico Nacional de México / IT de Zacatepec
Av. Tecnológico No. 27, Col. Centro, Zacatepec Morelos, C.P. 62780, México

José Alfredo Mondragón Osorio

alfredo331916@gmail.com

<https://orcid.org/0000-0002-4940-6189>

Estudiante del 9º semestre de la carrera de Ingeniería Electromecánica
Del Tecnológico Nacional de México / IT de Zacatepec
Av. Tecnológico No. 27, Col. Centro, Zacatepec Morelos, C.P. 62780, México

Omar Christian Benítez Centeno

omar.bc@zacatepec.tecnm.mx

<https://orcid.org/0000-0002-5756-1912>

Catedrático adscrito al departamento de Metal-mecánica
Del Tecnológico Nacional de México / IT de Zacatepec
Av. Tecnológico No. 27, Col. Centro, Zacatepec Morelos, C.P. 62780, México

Erik López García

erik.lg@zacatepec.tecnm.mx

<https://orcid.org/0000-0003-2667-6474>

Catedrático adscrito al departamento de Ciencias Básicas
Del Tecnológico Nacional de México / IT de Zacatepec
Av. Tecnológico No. 27, Col. Centro, Zacatepec Morelos, C.P. 62780, México

Enrique de Jesús Moreno Carpintero

enrique.mc@zacatepec.tecnm.mx

<https://orcid.org/0000-0002-5472-1503>

Catedrático adscrito al departamento de Metal-mecánica
Del Tecnológico Nacional de México / IT de Zacatepec
Av. Tecnológico No. 27, Col. Centro, Zacatepec Morelos, C.P. 62780, México

RESUMEN

El presente trabajo describe una solución numérica de la distribución de temperaturas en un elemento de combustible de un reactor nuclear tipo BWR, partiendo de la ecuación general de conducción calor en su forma no lineal y asumiendo que las propiedades termofísicas de los materiales que lo integran son funciones que dependen de la temperatura. La solución se basa en el método de diferencias finitas, usando un esquema de discretización en diferencias finitas centradas, tanto para el estado estacionario como para el transitorio. Ambos casos se resuelven con el apoyo del programa Microsoft Excel, usando las herramientas de solución propias de este software para sistemas de ecuaciones lineales y el desarrollo de funciones embebidas en Excel para representar la dependencia de la temperatura en las propiedades termofísicas. Se resuelven dos escenarios de estado transitorio, el primero se refiere a un apagado del reactor (generación interna de calor nula) y el segundo, a un cambio en el coeficiente de transferencia de calor por convección. Para ambos escenarios de simulación, el análisis de resultados se realiza en forma cualitativa, resultando en un comportamiento apropiado, de acuerdo con lo esperado.

Palabras clave: *solución numérica; diferencias finitas; conducción de calor; elemento de combustible nuclear; reactor tipo BWR.*

Correspondencia: omar.bc@zacatepec.tecnm.mx

Artículo recibido: 28 de octubre 2022. Aceptado para publicación: 28 noviembre 2022.

Conflictos de Interés: Ninguna que declarar

Todo el contenido de **Ciencia Latina Revista Científica Multidisciplinar**, publicados en este sitio están disponibles bajo

Licencia [Creative Commons](https://creativecommons.org/licenses/by/4.0/) 

Como citar: Ovando Castelar, R., Mondragón Osorio, J. A., Benítez Centeno, O. C., López García, E., & Moreno Carpintero, E. de J. (2022). Solución numérica de la conducción de calor unidimensional en estado transitorio en un elemento de combustible de un reactor tipo BWR mediante diferencias finitas. *Ciencia Latina Revista Científica Multidisciplinar*, 6(6), 6513-6528. https://doi.org/10.37811/cl_rcm.v6i6.3902

Numerical solution of one-dimensional heat conduction in a transient state in a fuel element of a BWR type reactor using finite differences

ABSTRACT

The present work describes a numerical solution of the temperature distribution in a fuel element of a BWR type nuclear reactor, starting from the general heat conduction equation in its non-linear form and assuming that the thermophysical properties of the materials that integrate it are functions that depend on temperature. The solution is based on the finite difference method, using a discretization scheme in centered finite differences, both for the steady state and for the transient. Both cases are solved with the support of the Microsoft Excel program, using the solution tools of this software for systems of linear equations and the development of functions embedded in Excel to represent the dependence of temperature on thermophysical properties. Two transient state scenarios are resolved, the first refers to a shutdown of the reactor (zero internal heat generation) and the second, to a change in the convective heat transfer coefficient. For both simulation scenarios, the analysis of results is performed qualitatively, resulting in appropriate behavior, as expected.

Keywords: *numerical solution; Finite differences; heat conduction; nuclear fuel element; BWR-type reactor*

INTRODUCCIÓN

El estudio de la transferencia de calor es tema inevitable en la mayoría de los procesos donde se hable de intercambio de energía, y en el caso de los reactores nucleares, esto no es la excepción. A lo largo de la historia de la humanidad, ha existido la necesidad de describir el proceso de transporte del calor en las diferentes formas en que éste puede presentarse, ya sea por conducción, convección o radiación. Los modelos matemáticos han sido clave fundamental para describir estos procesos y complementar estudios en otro campo.

La transferencia de calor en una barra de combustible nuclear depende de la generación interna de calor, de las propiedades termofísicas de los materiales que lo integran y de la convección de calor de acuerdo con la condición de transporte impuesta al fluido refrigerante. La generación interna de calor es variable, dado que ésta depende del flujo neutrónico y de la tasa de reacción neutrónica dentro del combustible; sin embargo, si se asume un flujo neutrónico constante, la distribución de temperaturas se puede determinar independientemente de la neutrónica.

El principal problema en la obtención de la distribución de temperaturas en un elemento de combustible nuclear se debe a la no linealidad generada en las ecuaciones que describen la conducción de calor en la barra cilíndrica, debido a los polinomios que describen el comportamiento de las propiedades térmicas de los materiales que la conforman. Esto ha conducido al uso de aproximaciones numéricas cuyo fin es linealizar la forma de la ecuación general de conducción de calor, mediante simplificaciones a la geometría o a la dependencia de la temperatura (Ventura, 1998). Sin embargo, la solución obtenida no garantiza una adecuada modelación que se apegue a los lineamientos de seguridad que exige actualmente la industria nuclear (Wulf, Cheng, Lekach y Mallen, 1984).

La predicción precisa de la distribución de temperaturas en los elementos de combustible de los reactores nucleares es una tarea fundamental para poder modelar la variación, en estado transitorio, de la potencia del núcleo mediante la retroalimentación por efecto Doppler de la cinética neutrónica y la producción de vapor con la termohidráulica del núcleo.

Este trabajo se enfoca en el desarrollo de una solución numérica de un modelo matemático que describa el comportamiento de la distribución de temperaturas en una barra de combustible nuclear, en estado transitorio, tomando en cuenta que las propiedades termofísicas de los materiales que lo conforman son polinomios que dependen de la temperatura. Para lograr este objetivo, se propone el uso de la técnica numérica de diferencias finitas de tipo implícito y su implementación mediante el uso de una computadora digital.

METODOLOGÍA

El método de solución descrito en este trabajo es aplicable a una barra de combustible típica de reactores BWR. El combustible se encuentra dispuesto en el núcleo del reactor formando arreglos de cuatro ensambles y una barra de control. A cada uno de estos arreglos de los denomina celda de combustible.

Una barra de combustible se compone de una serie de pastillas cilíndricas de óxido de Uranio apiladas axialmente y envueltas por un encamisado hecho de Zircaloy, que ayuda a contener los productos de fisión. Sin embargo, no se permite un contacto físico entre el encamisado y el combustible, ya que en la operación del reactor se dañaría el encamisado, liberando productos de fisión al refrigerante. Así, se tiene una región entre la pastilla de combustible y el encamisado llamada huelgo, que está compuesta de Helio a una alta presión, ya que tiene que resistir la presión generada por el refrigerante en el exterior de la varilla de combustible (Chávez, 2015). En la Figura 1 se muestra la configuración típica de una barra de combustible.

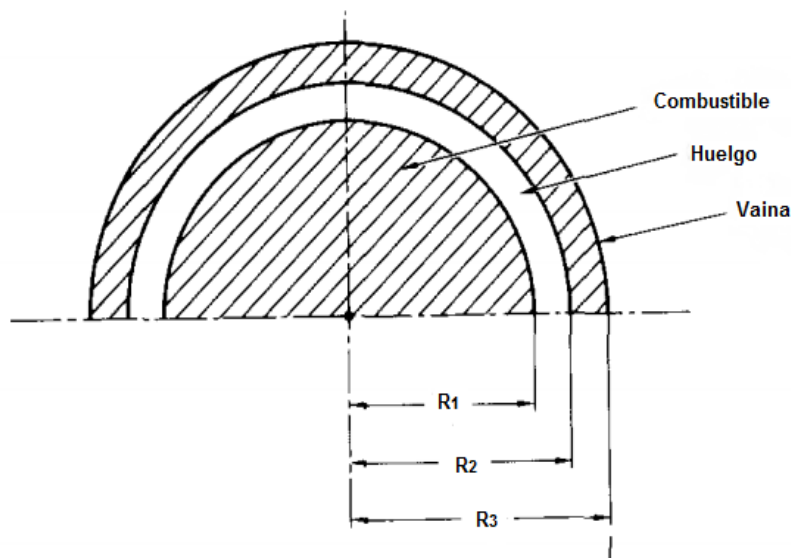


Figura 1. Diagrama esquemático de las secciones que conforman un elemento de combustible nuclear (Ghiaasiaan, Wassel, Farr, & Divakaruni, 1985)

La conducción de calor en un elemento de combustible nuclear será modelada a partir de la ecuación general de conducción de calor para geometría cilíndrica. Se asume que el flujo neutrónico dentro de la pastilla de combustible es uniforme, por lo que la tasa de generación interna de calor en la pastilla puede considerarse constante. Una aproximación más conveniente consiste en asumir que la generación interna de calor en el combustible es función de la coordenada axial. La capacidad volumétrica calorífica en

el huelgo se considera despreciable o nula, en tanto que no existe generación interna de calor en el huelgo y en el encamisado.

Las condiciones del flujo del refrigerante en el exterior del encamisado también pueden asumirse dependientes de la coordenada axial, pero uniformes alrededor de su perímetro. El análisis de la barra de combustible puede dividirse en distintas rebanadas axiales, donde las condiciones son uniformes tanto para la generación interna de calor como la convección en el exterior del encamisado, por lo que la ecuación general de conducción se puede simplificar a una ecuación unidimensional dependiente sólo de la coordenada radial.

De esta forma, para el estado transitorio, la ecuación general de conducción de calor en coordenadas cilíndricas se escribe como:

$$\frac{1}{r} \frac{\partial}{\partial r} \left(kr \frac{\partial T}{\partial r} \right) + q''' = \rho C \frac{\partial T}{\partial t} \quad (1)$$

En el caso de la barra de combustible, dado los diferentes materiales que la integran, la ecuación (1) debe separarse por regiones para tomar en cuenta las propiedades de cada material, como se indica a continuación:

$$\frac{1}{r} \frac{\partial}{\partial r} \left(k_c r \frac{\partial T_c}{\partial r} \right) + q_c''' = \rho_c C_c \frac{\partial T_c}{\partial t} \quad (2)$$

$$\frac{1}{r} \frac{\partial}{\partial r} \left(k_h r \frac{\partial T_h}{\partial r} \right) = 0 \quad (3)$$

$$\frac{1}{r} \frac{\partial}{\partial r} \left(k_v r \frac{\partial T_v}{\partial r} \right) = \rho_v C_v \frac{\partial T_v}{\partial t} \quad (4)$$

En la Tabla 1 se muestran las dimensiones geométricas típicas de cada una de las regiones que integran a una barra de combustible de un reactor tipo BWR. Las propiedades termofísicas de los materiales que la integran se describen en la Tabla 2.

Tabla 1. Datos geométricos de una barra de combustible típica de un ensamble de combustible de 10x10 (López & Marco A. Lucatero, 2011)

Material de la pastilla: Dióxido de Uranio (UO₂)	
Material de la vaina: Zircaloy-2	
Huelgo: Helio	
Diámetro de la pastilla	8.763 mm
Espesor del huelgo	0.089 mm
Diámetro interior de la vaina	8.941 mm
Diámetro exterior de la vaina	10.262 mm

Tabla 2. Correlaciones para propiedades termofísicas de los materiales que integran la barra de combustible (Espinosa-Paredes, Núñez-Carrera, & Vázquez-Rodríguez, 2006)

Conductividad térmica combustible	Capacidad calorífica volumétrica combustible
$K_c(T) = \frac{a}{T + b} + cT^3 \quad [W m^{-1} K^{-1}]$	$(\rho C)_c = M_1 \frac{e^{\frac{M_5}{T}}}{[T(e^{\frac{M_5}{T}} - 1)]^2} + M_2 T + M_3 \frac{e^{-\frac{M_4}{T}}}{T^2} \quad [J m^{-3} K^{-1}]$
a = 3.82502 x 10 ³ [W m ⁻¹] b = 1.29411 x 10 ² [K] c = 6.08011 x 10 ⁻¹¹ [W m ⁻¹ K ⁻⁴]	M ₁ = 8.510322 x 10 ¹¹ [J m ⁻³ K] M ₂ = 2.434842 x 10 ² [J m ⁻³ K ⁻²] M ₃ = 1.660985 x 10 ¹⁶ [J m ⁻³ K] M ₄ = 1.897061 x 10 ⁴ [K] M ₅ = 5.352850 x 10 ² [K]
Conductividad Térmica del huelgo	
$K_h(T) = 2.517 \times 10^{-3} T^{0.72} \quad [W m^{-1} K^{-1}]$	
Conductividad térmica encamisado	Capacidad calorífica volumétrica encamisado
$K_v(T) = \sum_{i=0}^3 C_{vi} T_v^i \quad [W m^{-1} K^{-1}]$	$(\rho C)_v = \sum_{i=4}^8 C_{vi} \theta_v^{i-4} \quad [J m^{-3} K^{-1}] \quad \theta_v = \frac{T_v - 300}{200}$
C _{v0} = 7.51 [W m ⁻¹ K ⁻¹] C _{v1} = 2.09 x 10 ⁻² [W m ⁻¹ K ⁻²] C _{v2} = -1.45 x 10 ⁻⁵ [W m ⁻¹ K ⁻³] C _{v3} = 7.67 x 10 ⁻⁹ [W m ⁻¹ K ⁻⁴]	C _{v4} = 1.820453 x 10 ⁶ [J m ⁻³ K ⁻¹] C _{v5} = 3.038627 x 10 ⁵ [J m ⁻³ K ⁻²] C _{v6} = -1.063741 x 10 ⁵ [J m ⁻³ K ⁻³] C _{v7} = 2.810287 x 10 ⁴ [J m ⁻³ K ⁻⁴] C _{v8} = -2.723618 x 10 ³ [J m ⁻³ K ⁻⁵]

Las condiciones de frontera que aplican a las distintas regiones de la barra de combustible se indican a continuación:

$$\text{En } r = 0 \quad ; \quad \frac{\partial T_c}{\partial r} = 0 \quad (5)$$

$$\text{En } r = R_1 \quad ; \quad k_c \frac{\partial T_c}{\partial r} = k_h \frac{\partial T_h}{\partial r} \text{ y } T_c = T_h \quad (6)$$

$$\text{En } r = R_2 \quad ; \quad k_h \frac{\partial T_h}{\partial r} = k_v \frac{\partial T_v}{\partial r} \text{ y } T_h = T_v \quad (7)$$

$$\text{En } r = R_3 \quad ; \quad -k_v \frac{\partial T_v}{\partial r} = h_\infty (T_w - T_\infty) \quad (8)$$

La conducción de calor en cada región de la barra de combustible se resuelve discretizando las ecuaciones (2) a (4) en diferencias finitas implícitas centradas, cuyo orden es δr^2 . En la Figura 2 se muestra la configuración de la barra de combustible para la aplicación de la discretización en diferencias finitas.

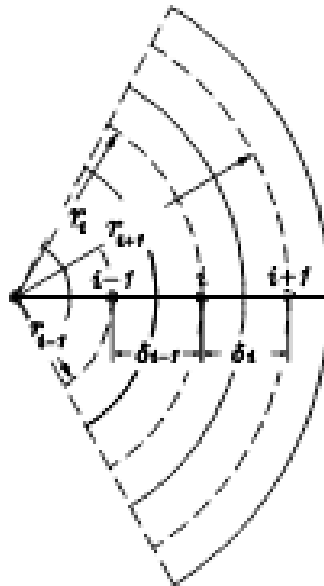


Figura 2. Nodalización en diferencias finitas de la barra de combustible nuclear.

La ecuación (2) que describe la conducción de calor en la región de la pastilla de combustible, se puede reacomodar en una forma más conveniente al desarrollar la derivada del primer término, obteniéndose la siguiente ecuación:

$$\frac{\partial k_c}{\partial r} \frac{\partial T_c}{\partial r} + \frac{k_c}{r} \frac{\partial T_c}{\partial r} + k_c \frac{\partial^2 T_c}{\partial r^2} = -q_c''' + (\rho C)_c \frac{\partial T_c}{\partial t} \quad (9)$$

Discretizando la ecuación (9) en diferencias finitas adelantadas para la derivada temporal y centrada para las derivadas restantes, se obtiene la siguiente ecuación después de simplificar y agrupar términos:

$$\begin{aligned} \left[\frac{k_{ci}^n}{\Delta_{rc}^2} - \frac{k_{ci+1}^n - k_{ci-1}^n}{4\Delta_{rc}^2} - \frac{k_{ci}^n}{2\Delta_{rc}r_i} \right] T_{ci-1}^{n+1} + \left[-\frac{2k_{ci}^n}{\Delta_{rc}^2} - \frac{(\rho C)_c^n}{\Delta_t} \right] T_{ci}^{n+1} \\ + \left[\frac{k_{ci}^n}{\Delta_{rc}^2} + \frac{k_{ci+1}^n - k_{ci-1}^n}{4\Delta_{rc}^2} + \frac{k_{ci}^n}{2\Delta_{rc}r_i} \right] T_{ci+1}^{n+1} = -q_c''' - \frac{(\rho C)_c^n}{\Delta_t} T_{ci}^n \end{aligned} \quad (10)$$

Si se realiza la siguiente asignación de variables:

$$\begin{aligned} \alpha_i^n &= \frac{k_{ci}^n}{\Delta_{rc}^2} - \frac{k_{ci+1}^n - k_{ci-1}^n}{4\Delta_{rc}^2} - \frac{k_{ci}^n}{2\Delta_{rc}r_i} & \beta_i^n &= -\frac{2k_{ci}^n}{\Delta_{rc}^2} - \frac{(\rho C)_c^n}{\Delta_t} \\ \gamma_i^n &= \frac{k_{ci}^n}{\Delta_{rc}^2} + \frac{k_{ci+1}^n - k_{ci-1}^n}{4\Delta_{rc}^2} + \frac{k_{ci}^n}{2\Delta_{rc}r_i} & D_i^n &= -q_c''' - \frac{(\rho C)_c^n}{\Delta_t} T_{ci}^n \end{aligned}$$

Con base en esta asignación, la ecuación (10) toma la siguiente forma:

$$\alpha_i^n T_{ci-1}^{n+1} + \beta_i^n T_{ci}^{n+1} + \gamma_i^n T_{ci+1}^{n+1} = D_i^n \quad (11)$$

En la región del huelgo, el calor específico del gas es despreciable y no existe generación de calor interna. La ecuación (3) que describe la conducción de calor en esta región, toma la forma siguiente al discretizarse en diferencias finitas implícitas centradas:

$$\begin{aligned} \left[\frac{k_{hi}^n}{\Delta_{rh}^2} - \frac{k_{hi+1}^n - k_{hi-1}^n}{4\Delta_{rh}^2} - \frac{k_{hi}^n}{2\Delta_{rh}r_i} \right] T_{hi-1}^{n+1} + \left[-\frac{2k_{hi}^n}{\Delta_{rh}^2} \right] T_{hi}^{n+1} \\ + \left[\frac{k_{hi}^n}{\Delta_{rh}^2} + \frac{k_{hi+1}^n - k_{hi-1}^n}{4\Delta_{rh}^2} + \frac{k_{hi}^n}{2\Delta_{rh}r_i} \right] T_{hi+1}^{n+1} = 0 \end{aligned} \quad (12)$$

Proponiendo la siguiente asignación de variables:

$$\begin{aligned} \alpha_i^n &= \frac{k_{hi}^n}{\Delta_{rh}^2} - \frac{k_{hi+1}^n - k_{hi-1}^n}{4\Delta_{rh}^2} - \frac{k_{hi}^n}{2\Delta_{rh}r_i} & \beta_i^n &= -\frac{2k_{hi}^n}{\Delta_{rh}^2} \\ \gamma_i^n &= \frac{k_{hi}^n}{\Delta_{rh}^2} + \frac{k_{hi+1}^n - k_{hi-1}^n}{4\Delta_{rh}^2} + \frac{k_{hi}^n}{2\Delta_{rh}r_i} & D_i^n &= 0 \end{aligned}$$

La ecuación (12) toma la siguiente forma:

$$\alpha_i^n T_{hi-1}^{n+1} + \beta_i^n T_{hi}^{n+1} + \gamma_i^n T_{hi+1}^{n+1} = D_i^n \quad (13)$$

En la región del encamisado, la distribución de temperaturas se obtiene resolviendo la ecuación (4). Discretizando esta ecuación en diferencias finitas centradas:

$$\begin{aligned} \left[\frac{k_{vi}^n}{\Delta_{rv}^2} - \frac{k_{vi+1}^n - k_{vi-1}^n}{4\Delta_{rv}^2} - \frac{k_{vi}^n}{2\Delta_{rv}r_i} \right] T_{vi-1}^{n+1} + \left[-\frac{2k_{vi}^n}{\Delta_{rv}^2} - \frac{(\rho C)_v^n}{\Delta_t} \right] T_{vi}^{n+1} \\ + \left[\frac{k_{vi}^n}{\Delta_{rv}^2} + \frac{k_{vi+1}^n - k_{vi-1}^n}{4\Delta_{rv}^2} + \frac{k_{vi}^n}{2\Delta_{rv}r_i} \right] T_{vi+1}^{n+1} = -\frac{(\rho C)_v^n}{\Delta_t} T_{vi}^n \end{aligned} \quad (14)$$

Asumiendo que:

$$\alpha_i^n = \frac{k_{vi}^n}{\Delta_{rv}^2} - \frac{k_{vi+1}^n - k_{vi-1}^n}{4\Delta_{rv}^2} - \frac{k_{vi}^n}{2\Delta_{rv}r_i} \quad \beta_i^n = -\frac{2k_{vi}^n}{\Delta_{rv}^2} - \frac{(\rho C)_v^n}{\Delta_t}$$

$$\gamma_i^n = \frac{k_{vi}^n}{\Delta_{rv}^2} + \frac{k_{vi+1}^n - k_{vi-1}^n}{4\Delta_{rv}^2} + \frac{k_{vi}^n}{2\Delta_{rv}r_i} \quad D_i^n = -\frac{(\rho C)_v^n}{\Delta_t} T_{vi}^n$$

De esta forma, la ecuación (14) se transforma en:

$$\alpha_i^n T_{vi-1}^{n+1} + \beta_i^n T_{vi}^{n+1} + \gamma_i^n T_{vi+1}^{n+1} = D_i^n \quad (15)$$

Para evaluar la condición de frontera en el centro de la pastilla ($r = 0$), se parte de la ecuación (5). Aplicando la regla de Hôpital al segundo término de la ecuación (5) y simplificando, se obtiene:

$$k_c \frac{\partial^2 T_c}{\partial r^2} + k_c \frac{\partial^2 T_c}{\partial r^2} = 2 \left[k_c \frac{\partial^2 T_c}{\partial r^2} \right] = -q_c''' + (\rho C)_c \frac{\partial T_c}{\partial t} \quad (16)$$

Expresando la ecuación (16) en términos de diferencias finitas centradas y agrupando términos, se obtiene:

$$\left[-4 \frac{k_{c0}^n}{\Delta_{rc}^2} - \frac{(\rho C)_{c0}^n}{\Delta_t} \right] T_{c0}^{n+1} + \left[4 \frac{k_{c0}^n}{\Delta_{rc}^2} \right] T_{c0+1}^{n+1} = -q_c''' - \frac{(\rho C)_{c0}^n}{\Delta_t} T_{c0}^n \quad (17)$$

Asumiendo que:

$$\beta_0^n = -4 \frac{k_{c0}^n}{\Delta_{rc}^2} - \frac{(\rho C)_{c0}^n}{\Delta_t} \quad \gamma_0^n = 4 \frac{k_{c0}^n}{\Delta_{rc}^2} \quad D_0^n = -q_c''' - \frac{(\rho C)_{c0}^n}{\Delta_t} T_{c0}^n$$

Con base en esta asignación, la ecuación (17) toma la siguiente forma:

$$\beta_0^n T_{c0}^{n+1} + \gamma_0^n T_{c1}^{n+1} = D_0^n ; \text{ para } i = 0 \quad (18)$$

Procediendo en forma similar, evaluando la condición de frontera en la interfase combustible-huelgo ($r = R_1$) y discretizando en diferencias finitas implícitas:

$$\left(\frac{k_{ci}^n}{2\Delta_{rc}} \right) T_{i-2}^{n+1} - \left(\frac{4k_{ci}^n}{2\Delta_{rc}} \right) T_{i-1}^{n+1} + 3 \left(\frac{k_{ci}^n}{2\Delta_{rc}} + \frac{k_{hi}^n}{2\Delta_{rh}} \right) T_i^{n+1} - \left(\frac{4k_{hi}^n}{2\Delta_{rh}} \right) T_{i+1}^{n+1} + \left(\frac{k_{hi}^n}{2\Delta_{rh}} \right) T_{i+2}^{n+1} = 0 \quad (19)$$

Considerando que:

$$\alpha_i^n = \frac{k_{ci}^n}{2\Delta_{rc}} \quad \beta_i^n = \frac{k_{hi}^n}{2\Delta_{rh}} \quad D_i^n = 0$$

De esta forma, la ecuación (19) se simplifica a:

$$\alpha_i^n T_{i-2}^{n+1} - 4\alpha_i^n T_{i-1}^{n+1} + 3(\alpha_i^n + \beta_i^n) T_i^{n+1} - 4\beta_i^n T_{i+1}^{n+1} + \beta_i^n T_{i+2}^{n+1} = D_i^n ; i = N_{R_1} \quad (20)$$

convección y de la temperatura del refrigerante. Los resultados que se obtuvieron para el modelo en estado estacionario se presentan en la Figura 3.

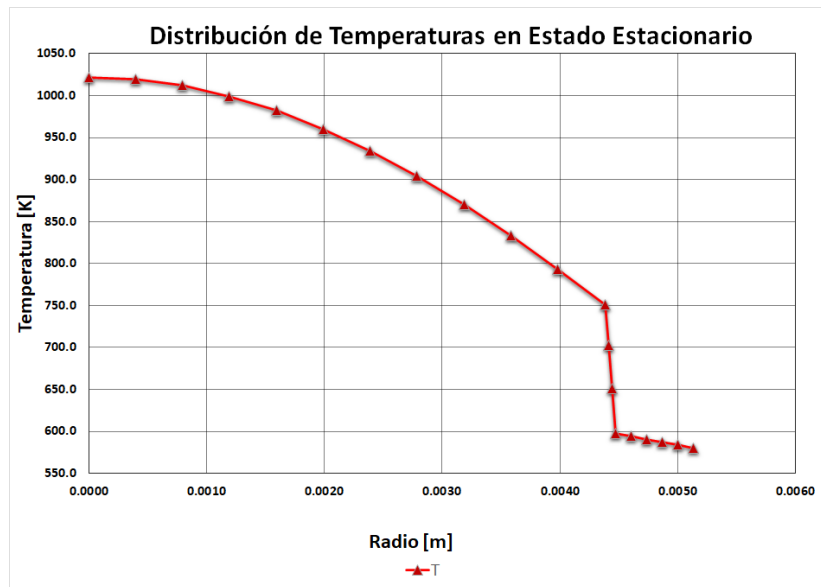


Figura 3. Distribución de temperaturas en estado estacionario en la barra de combustible.

El transitorio de apagado del reactor se simula hasta un tiempo máximo de 45 segundos. Este tiempo de simulación es suficiente dado que la temperatura en el elemento de combustible es muy próxima a la temperatura del refrigerante, la cual es la condición límite de temperatura a alcanzar durante el apagado del reactor. En la Figura 4 se muestra la distribución de temperaturas que se obtiene para este transitorio, la cual cumple cualitativamente con el comportamiento esperado.

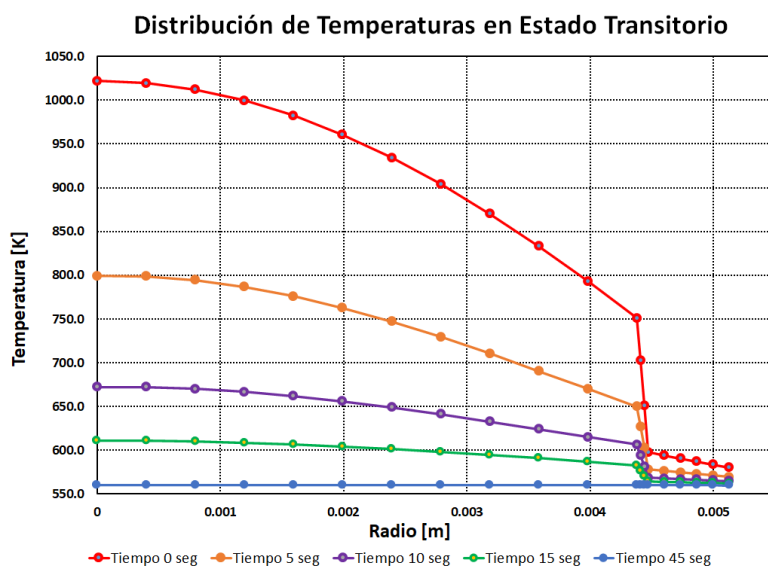


Figura 4. Distribución de temperaturas en la barra de combustible para un transitorio de apagado del reactor.

Para el segundo caso de simulación en estado transitorio se simula un cambio en el coeficiente convectivo de transferencia de calor entre la superficie externa del encamisado y el refrigerante, así como también se modifica la temperatura del refrigerante. La distribución de temperaturas para este caso transitorio se muestra en la Figura 5. Se puede apreciar que la variación en el tiempo de la distribución de temperaturas en el elemento de combustible nuclear cumple nuevamente con el comportamiento esperado.

CONCLUSIONES

En este artículo se describió un procedimiento de solución para determinar la distribución de temperaturas unidimensional en estado transitorio, en un elemento de combustible nuclear, característico de un reactor tipo BWR. Para ello se llevó a cabo una recopilación de información, en la cual se definen las características constructivas y las condiciones de operación típicas de este tipo de reactores, en específico aquellas que se relacionan con los ensambles de combustible.

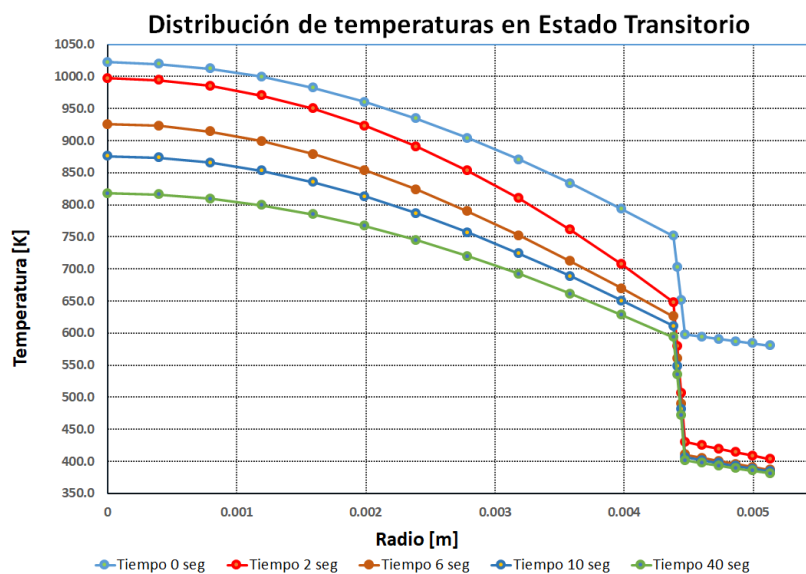


Figura 5. Distribución de temperaturas en la barra de combustible para un transitorio de cambio en el coeficiente convectivo de transferencia de calor.

Se usó la ecuación general de conducción de calor para obtener la distribución de temperaturas en cada región de la barra de combustible, asumiendo que las propiedades termofísicas de los materiales que la integran son funciones que dependen de la temperatura, lo que impone una no linealidad en las ecuaciones descriptivas. La solución se obtuvo aplicando un esquema de nodalización en diferencias finitas implícitas. Una de

Las fortalezas que caracteriza a esta solución es la consideración de que la conductividad térmica en la región del huelgo es función de la temperatura y a que posee una mejor estabilidad con respecto al paso de integración, lo que permite obtener un resultado más preciso con respecto a otras soluciones reportadas en la literatura. Esto se debe a cualidades inherentes al método de diferencias finitas implícitas.

Para verificar la validez de la solución se simularon dos transitorios. El primero consiste en efectuar el apagado del reactor ($q''' = 0$), en el cual se puede observar una disminución gradual de la temperatura en el tiempo hasta que toda la barra de combustible alcanza la temperatura del refrigerante.

El segundo caso de simulación consiste en aplicar un cambio en el coeficiente de transferencia de calor por convección y una reducción de la temperatura del refrigerante. Se pudo observar que la barra de combustible alcanzó un nuevo estado estacionario con un perfil de temperaturas que sigue un comportamiento similar. Esto se debe a las nuevas condiciones de transferencia de calor por convección entre el combustible y el refrigerante. En ambos casos de simulación, el resultado obtenido corresponde con lo esperado.

Este método de solución puede utilizarse para realizar análisis termohidráulicos más complejos, que requieren de un modelo de conducción de calor más detallado para las distintas regiones que integran al elemento de combustible nuclear.

LISTA DE REFERENCIAS

- Cengel, Y. A., Ghajar, A. J. (2011). Transferencia de calor y masa. Fundamentos y Aplicaciones, 4ª Edición. México, D.F. Ed. McGraw Hill.
- Chapra, S. C., Canale, R. P., Ruiz, R. S. G., Mercado, V. H. I., Díaz, E. M., & Benites, G. E. (2011). Métodos numéricos para ingenieros, Vol. 5. New York, NY, USA: McGraw-Hill.
- Barrera, Chávez, M. A. (2015), Simulación 3D de un ciclo de operación del núcleo de un BWR usando Serpent (tesis de licenciatura). Instituto Politécnico Nacional, México, D.F.
- Espinosa-Paredes, G. & Espinosa-Martínez, E. G. (2009). Fuel rod model based on Non-Fourier heat conduction equation. *Annals of Nuclear Energy*, 36 (5), 680-693, doi: 10.1016/j.anucene.2009.01.006.

- Espinosa-Paredes, G., Camargo-Camargo, R., & Núñez-Carrera, A. (2012). Severe accident simulation of the Laguna Verde Nuclear Power Plant. *Science and Technology of Nuclear Installations*, 2012, doi:10.1155/2012/209420.
- Espinosa-Paredes, G., Núñez-Carrera, A., & Vázquez-Rodríguez, A. (2006). Simplified distributed parameters BWR dynamic model for transient and stability analysis. *Annals of Nuclear Energy*, 33(14-15), 1245-1259, doi: 10.1016/j.anucene.2006.08.009.
- Ghiaasiaan, S. M., Wassel, A. T., Farr Jr, J. L., & Divakaruni, S. M. (1985). Heat conduction in nuclear fuel rods. *Nuclear Engineering and Design*, 85(1), 89-96. doi: 10.1016/0029-5493(85)90275-4.
- Incropera, F. P., DeWitt, D. P., Bergman, T. L., & Lavine, A. S. (1996). *Fundamentals of Heat and Mass Transfer* (Vol. 6, p. 116). New York: Wiley.
- Lapidus, L., & Pinder, G. F. (2011). *Numerical solution of partial differential equations in science and engineering*. John Wiley & Sons.
- López, H. H., & Lucatero, M. A. (2011). BWR fuel rod behavior evaluation for preconditioning power ramps with FEMAXI-V. *Annals of Nuclear Energy*, 38(10), 2213-2217, doi:10.1016/j.anucene.2011.06.009.
- Mills (1995), *Transferencia de Calor*, Mc Graw Hill.
- Muños San Martín, E. I. (2011). *Modelación de la Transferencia de Calor en las Varillas de Combustible del Reactor Nuclear PWR* (Tesis de Licenciatura). Universidad de Chile, Santiago de Chile.
- Nelson, L. (2008). *Boiling Water Reactor Basics*. San José, California: GE Global Research.
- Núñez, C. A., Espinosa, P. G., François, L. J.L. (2004). Modelo para el Análisis de Transitorios y de Estabilidad de un Reactor BWR con Combustible de Torio. Obtenido de ipen: https://www.ipen.br/biblioteca/cd/ijm/2004/pdf_files/2B-6.pdf
- Ovando C. R. (1996), *Desarrollo de un Modelo Termohidráulico de Canal Caliente para Ramona-3B*, Tesis Maestría, CENIDET, Cuernavaca, Mor., México.
- Ozisik M. N. (1985), *Heat Transfer: A basic approach*, New York: McGraw-Hill.
- Todreas, N. E., & Kazimi, M. S. (2021). *Nuclear Systems Volume I: Thermal Hydraulic Fundamentals*. CRC press.

Vargas, I. G. (2015). Seguimiento Operacional de una Recarga de Combustible de un Reactor BWR con SIMULATE-3 (Doctoral dissertation), Instituto Politécnico Nacional, México, D.F.

Ventura, M. A. (1998), Conducción de calor radial en un elemento combustible de un reactor de potencia. Informe. Autoridad Regulatoria Nuclear. Buenos Aires, Argentina.

Wulff, W., Cheng, H. S., Lekach, S. V., & Mallen, A. N. (1984), BWR plant analyzer. Final report. United States.