

# Microcontroller-based Mini Wearable ECG Design

## Desain Mini wearable ECG Berbasis Mikrokontroler

Sugondo Hadiyoso, Koredianto Usman \*, Achmad Rizal, Radian Sigit

Faculty of Engineering  
Telkom University  
Jl. Telekomunikasi Terusan Buah Batu Bandung 40257  
Indonesia

---

### Abstract

*Electrocardiogram (ECG) is a biopotential signal which generated by electrical activity of the heart muscle cells. ECG is taken by placing electrodes at a certain point a person's body. This research propose a wearable ECG device. This device can be used to monitor athlete's heart condition. ECG device is designed in small size that can be put on the waist with a mini LCD to view ECG signal graph. The ECG system used 3 lead's configuration based on modified Einthoven triangle method then called modified chest lead. Electrodes that placed on the body, taking electrical signal activity of the heart then the signal is amplified and filtered by signal conditioning. By Analog to Digital Converter signals are converted into digital data then the microcontroller reads data from ADC and displays graphs of signal and heart rate on the Nokia 5110s LCD screen.*

*keywords:* Electrocardiogram, Biomedik, Einthoven, ADC, Nokia 5110

### Abstrak

Electrocardiogram (ECG) merupakan suatu sinyal biopotensial hasil dari aktivitas listrik sel otot jantung. ECG diambil dengan memasang elektroda pada titik tertentu tubuh seseorang. Pada tulisan ini, diusulkan sebuah perangkat ECG digital yang dapat digunakan untuk memonitor kondisi jantung seorang atlet. ECG yang dirancang memiliki ukuran kecil yang dapat diletakkan pada pinggang dengan mini LCD sebagai penampil grafik sinyal ECG. Sistem ECG yang digunakan adalah 3 lead menggunakan metode segitiga *Einthoven* dengan memodifikasi titik penempatan elektroda yang disebut modifikasi chest lead. Elektroda yang terpasang pada tubuh, melakukan sadapan sinyal listrik jantung kemudian oleh pengkondisi sinyal dilakukan penguatan dan filter. Oleh *Analog to Digital Converter* sinyal tersebut diubah menjadi data digital selanjutnya mikrokontroler membaca data ADC dan menampilkan grafik sinyal berikut *heart rate* pada layar LCD Nokia 5110.

kata kunci: *Electrocardiogram, biomedic, Einthoven, ADC, Nokia 5110*

### 1. PENDAHULUAN

*Electrocardiogram* (ECG) merupakan suatu gambaran yang terbentuk sebagai hasil dari aktivitas listrik jantung [1]. Sinyal ECG mempunyai bentuk spesifik sehingga dapat dijadikan sebagai acuan untuk menentukan kondisi kesehatan jantung. Seorang atlet tentunya memerlukan pemantauan kondisi jantung secara rutin terutama ketika sedang melakukan latihan supaya tetap dalam kondisi prima. Pada kondisi tertentu seorang atlet memerlukan pemantauan kondisi jantung

oleh dirinya sendiri. Untuk kondisi dimana tidak memungkinkan seorang atlet terus menerus di pantau oleh ahli klinis. Oleh karena itu dibutuhkan perangkat ECG yang memiliki dimensi yang relatif kecil dan *wearable*. Perangkat ECG juga dilengkapi sistem perhitungan *heart rate* sehingga atlet dapat melakukan analisis sederhana dan melakukan pemeriksaan ke ahli klinis ketika terdapat ketidaknormalan denyut jantung.

Pada penelitian sebelumnya [2–5] telah direalisasikan perangkat ECG digital berbasis PC namun perangkat tersebut masih membutuhkan tegangan catu bersumber dari PLN 220V yang tentunya tidak bersifat *mobile*, dimensi modul yang relatif besar (20 × 10 × 6cm), faktor keamanan yang kurang terjaga dan tidak *wearable*. Sedangkan pada penelitian [6] direalisasikan mini ECG menggunakan media penyimpanan data Flash Disk untuk keperluan monitoring secara tidak

---

\*Corresponding Author. Tel: +6222-7564108

Email: kru@ittelkom.ac.id

Received: 26 Juni 2013; revised: 6 Sep 2013; accepted: 13 Sep 2013

Published online: 30 Nov 2013

© 2013 INKOM 2013/14-NO250

langsung sehingga diperlukan ekstrak data untuk melihat sinyal ECG yang direkam. Berbeda dengan penelitian yang telah dilakukan pada [2–7], pada penelitian ini diusulkan suatu perangkat ECG yang *wearable* dan *mobile*. Berbeda dengan penelitian sebelumnya, ECG memiliki ukuran relatif kecil dan grafik sinyal ECG ditampilkan secara langsung pada layar LCD.

Pada penelitian ini difokuskan pada perancangan dan pembuatan perangkat ECG dengan PCB *board* berukuran kecil. Bagian ECG meliputi: penguat instrumentasi, filter analog, mikrokontroler dan perangkat penampil. Teknik sadapan berbasis pada metoda segitiga *Einthoven* dengan modifikasi peletakan elektroda. Sehingga dengan sistem ini diharapkan atlet dapat melakukan pemantauan kondisi jantung secara langsung ketika tidak sedang berada ditempat latihan diluar pantauan ahli medis.

Secara runtut, penjelasan untuk setiap bagian terdiri dari: pada bagian 2 dijelaskan teori ECG dan teknik pengambilan sinyal ECG, bagian 3 berisi penjelasan perancangan dan realisasi *hardware* ECG, bagian 4 berisi hasil dan diskusi, dan kesimpulan terdapat pada bagian 5.

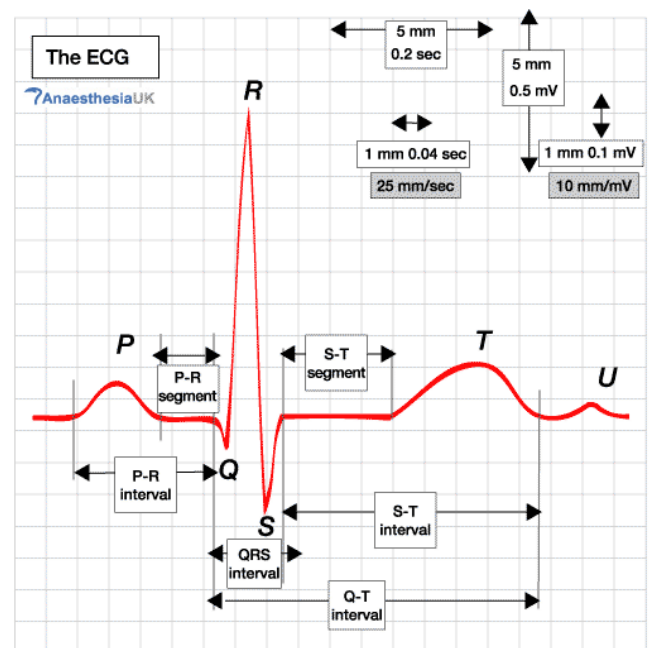
## 2. ECG BERBASIS MIKROKONTROLER

### 2.1 Elektrokardiograf

Elektrokardiograf merupakan suatu sinyal yang terbentuk sebagai hasil dari aktivitas listrik otot jantung. Sadapan sinyal EKG dapat dilakukan dengan memasang elektroda pada titik tertentu tubuh pasien. Dari bentuk sinyal dan irama sinyal EKG dapat ditentukan kondisi kesehatan jantung pasien [8]. Aktifitas listrik jantung ini dapat direkam menggunakan mesin elektrokardiogram. Bentuk sinyal EKG normal dapat dilihat pada Gambar 1.

Masing-masing gelombang pada sinyal EKG menyatakan aktifitas jantung sebagai berikut [9]:

- (1) Proses depolarisasi (jantung berkontraksi) yang menyebabkan kontraksi *atrium* dari *sinus atrialis* ke *nodulus atrio ventricularis* menimbulkan gelombang P
- (2) Akhir dari kontraksi *atria* dan awal dari kontraksi *ventrikel* menimbulkan gelombang R.
- (3) Depolarisasi pada *ventrikel* membangkitkan QRS kompleks.
- (4) Repolarisasi *ventrikel* menyebabkan terjadinya gelombang T
- (5) Interval P-R menandakan waktu dari permulaan kontraksi atrial sampai permulaan kontraksi *ventrikel*
- (6) Interval R-T menunjukkan kontraksi otot (*ventricel systole*), dan interval T-R menunjukkan adanya relaksasi otot (*ventricel diastole*).



Gambar 1. Gelombang EKG normal [10]

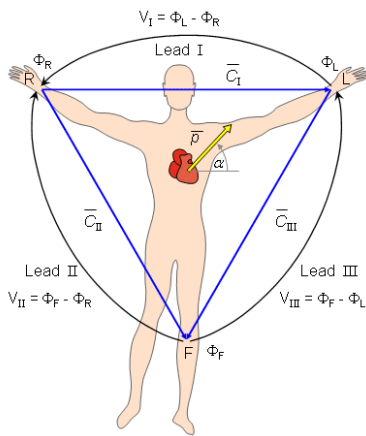
Terdapat dua mode untuk mengukur EKG: mode diagnosa dan mode monitoring. Mode diagnosa digunakan untuk melakukan diagnosa kelainan jantung dengan *range* frekuensi sinyal 0.05-100 Hz [6]. Pada mode monitoring memiliki pita frekuensi yang lebih sempit yaitu 0.5-40 Hz [6]. karena pada mode ini biasanya hanya ritme jantung saja yang dilihat [10]. Dengan lebar pita yang lebih sempit, *noise* yang dihasilkan relatif lebih kecil dan efek pergerakan tubuh bisa berkurang [6]. Pada penelitian ini, perangkat EKG yang diterapkan adalah mode monitoring.

### 2.2 Teknik Pengambilan Sinyal ECG

Teknik sadapan sinyal EKG didasarkan dengan teori segitiga *Einthoven*. Dengan metode ini diperoleh sadapan bipolar *lead 1*, *lead 2* dan *lead 3*. Sadapan yang digunakan pada penelitian ini adalah *lead 2*. Sadapan untuk masing-masing *lead* merupakan kombinasi dari elektroda yang dipasang sesuai penjelasan berikut [11]:

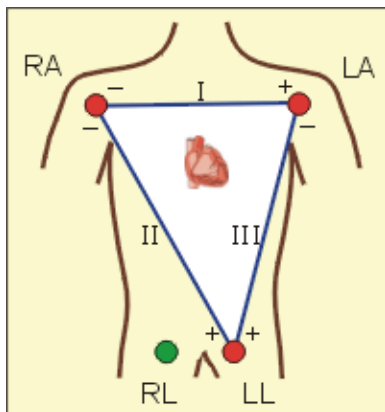
- (1) *Lead I* : elektroda positif di tangan kiri dan elektroda negatif di tangan kanan
- (2) *Lead II* : elektroda positif di kaki kiri dan elektroda negatif di tangan kanan
- (3) *Lead III* : elektroda positif di kaki kiri dan elektroda negatif di tangan kiri

Untuk melakukan pengambilan sinyal menggunakan metoda segitiga *Einthoven* mempunyai kendala jika diterapkan pada pengguna yang selalu bergerak. Membutuhkan elektroda dengan kabel yang panjang untuk menjangkau kaki



Gambar 2. Segitiga Einthoven [5]

sehingga jika diterapkan pada atlet menjadi tidak *wearable*. Untuk itu dilakukan modifikasi peletakan elektroda pada bagian dada dan sekitar perut yang disebut *modified chest lead* seperti tampak pada Gambar 3 berikut.



Gambar 3. Segitiga Einthoven dan modified chest lead [12]

### 3. REALISASI SISTEM

#### 3.1 Metoda Pengambilan Sinyal ECG

Dalam penelitian ini digunakan kombinasi *lead* 1 (satu) untuk mengambil sinyal listrik jantung yang merupakan beda potensial diambil dari tangan kanan (RA), lengan kiri (LA), dan kaki kanan (RL). Untuk mengambil sinyal listrik jantung diperlukan elektroda yang dipasang di titik-titik tubuh seperti dijelaskan pada bagian sebelumnya. Dalam penelitian ini elektroda transduser digunakan untuk konversi ion pada permukaan tubuh manusia menjadi listrik yang dapat dialirkan melalui kabel. Listrik yang dihasilkan oleh pergerakan elektron akan diproses oleh sistem di blok berikutnya.

Jenis elektroda transduser digunakan dalam elektrokardiograf memiliki karakteristik:

- Menangkap sinyal yang memiliki amplitudo yang sangat kecil antara 0.01mV - 3mV.
- Mengantisipasi impedansi yang sangat besar, 5 Mega-ohm.
- Memiliki kebocoran arus yang sangat kecil kurang dari 1 mikro-Amp.
- Frekuensi respon 0 - 150 Hz.



Gambar 4. Transduser Elektroda [2]

#### 3.2 Penguat Instrumentasi

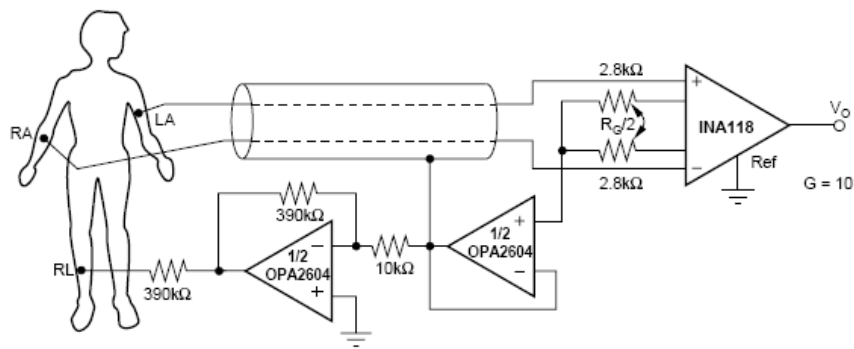
Sinyal ECG memiliki amplitudo 0.1 - 3 mV sehingga diperlukan penguat instrumentasi dengan gain tinggi. Penguat Instrumentasi tersusun dari beberapa op-amp menjadi satu buah *chip compact* yang mempunyai fungsi menguatkan sinyal amplitudo kecil dan meredam *noise*. Penguat instrumen merupakan salah satu hal yang sangat penting untuk akuisisi bio-potensial. Hal ini dikarenakan pada pengukurannya akan mendapatkan sinyal bio-potensial yang sangat lemah dengan impedansi dan *noise* sumber yang sangat besar. Pada penelitian ini digunakan chip IC INA 118. Dengan spesifikasi sebagai berikut:

- (1) Dapat membaca sinyal pada orde 50 Volt.
- (2) *Gain* penguatan sampai 1000 kali.
- (3) Tegangan power rendah dengan catuan arus maksimal 1.3 mA.
- (4) Mempunyai CMRR tinggi, min. 110dB.

Rangkaian penguat instrumentasi seperti tampak pada Gambar 5 berikut.

*Gain* penguatan pada penguat instrumentasi besarnya 10 kali. Untuk mendapatkan nilai penguatan 10 kali, maka nilai RG yang digunakan adalah 5.6KΩ. Nilai ini didapatkan dari persamaan berikut [13]:

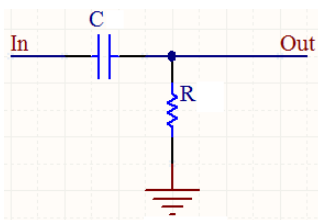
$$G = 1 + \frac{50k\Omega}{RG} \tag{1}$$



**Gambar 5.** Dasar Rangkaian Penguat Instrumentasi EKG [13]

### 3.3 Filter Analog

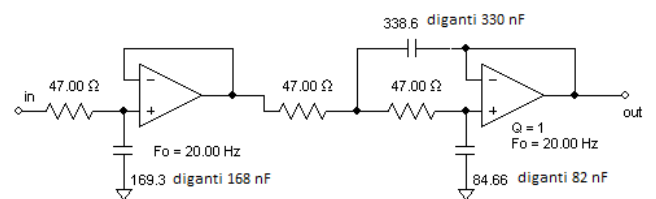
Sinyal hasil penguat instrumentasi masih bercampur dengan *noise* sehingga diperlukan filter *analog* untuk menghilangkan *noise* tersebut. Nilai cut off filter disesuaikan dengan frekuensi monitoring sinyal ECG yaitu 0.05 20 Hz. Untuk menghasilkan respon filter pada frekuensi tersebut, maka dirancang high pass filter dengan  $f_c$  0.05 Hz dan *low pass filter* dengan  $f_{cut-off}$  20 Hz. Desain HPF menggunakan jenis filter pasif orde 1 seperti pada Gambar 6 berikut.



**Gambar 6.** Desain High Pass Filter

Berdasarkan persamaan filter HPF orde 1 dimana  $F_c = \frac{1}{2\pi RC}$ , maka untuk mendapatkan nilai cut off sebesar 0.05 Hz digunakan nilai  $R = 33k\Omega$  dan nilai  $C = 100\mu F$ .

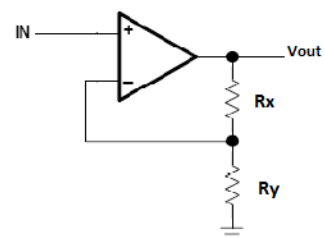
Low pass filter akan meloloskan sinyal dengan frekuensi di bawah frekuensi cutoff-nya. Dalam perancangan *low pass filter* frekuensi *cut-off* yang diinginkan adalah 20 Hz. Filter ini digunakan untuk menghilangkan *noise* jala-jala listrik dengan frekuensi 50-60 Hz. Dalam penelitian ini digunakan filter LPF aktif orde 3 yang tersusun dari 2 buah op-amp. Untuk mempermudah perancangan filter ini digunakan software bantu Filter Free 3.1. Gambar 7 menunjukkan hasil perancangan menggunakan Filter Free tersebut. Nilai kapasitor yang tidak ada di pasaran diganti dengan nilai yang mendekati perancangan.



**Gambar 7.** Desain Low Pass Filter

### 3.4 Penguat Operasional

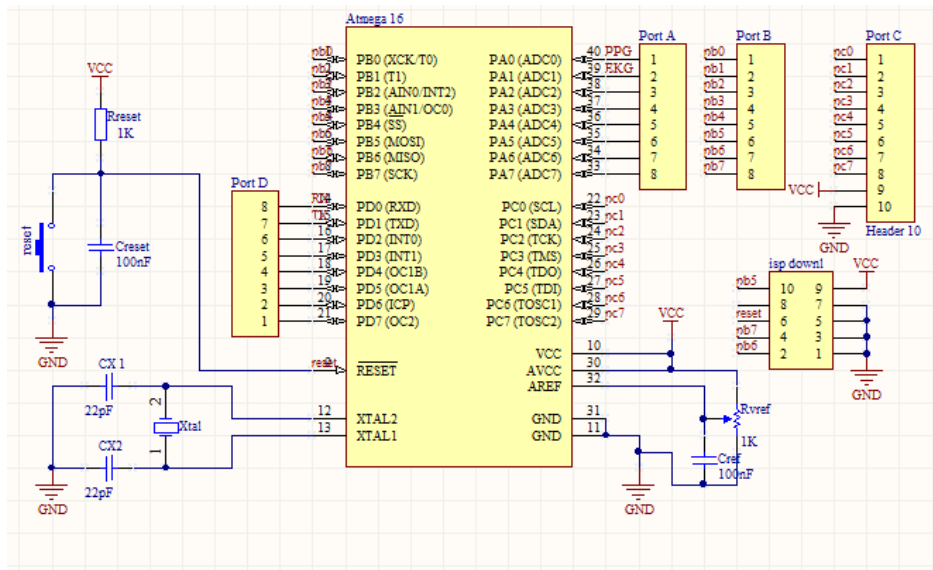
Penguatan kedua dimaksudkan untuk mendapatkan sinyal EKG dengan amplitudo yang sesuai dengan karakteristik sinyal digital untuk proses pengolahan selanjutnya. Level tegangan yang masuk ke penguat kedua berkisar 5 mV 40 mV, agar dapat diolah dalam proses selanjutnya sinyal harus mempunyai level tegangan antara 3 V 5 V. Oleh karena itu diperlukan gain penguatan minimal 100kali. Penguatan kedua menggunakan konfigurasi penguat *non inverting* menggunakan ICOP-07. Dengan nilai  $R_x = 100 K$  dan  $R_y = 1 K$ . Rangkaian penguat operasional ditunjukkan pada Gambar 8 berikut.



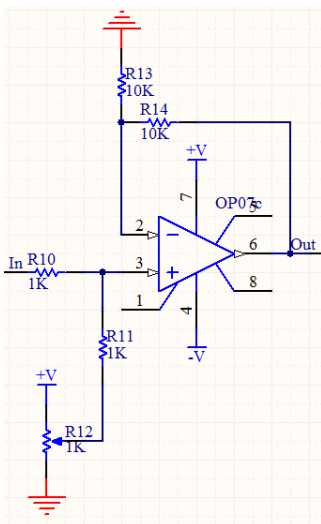
**Gambar 8.** Konfigurasi Penguat Kedua

### 3.5 Level Shifter

Sebagian sinyal ECG berada pada level negatif, sehingga dibutuhkan rangkaian penggeser level tegangan yang digunakan untuk menggeser



**Gambar 10.** Sistem Minimum Mikrokontroler



**Gambar 9.** Rangkaian Level Shifter



**Gambar 11.** LCD Nokia 5110

sinyal tanpa mengubah bentuk sinyal sehingga semua sinyal mempunyai nilai amplitudo positif. Dilakukan agar proses konversi sinyal *analog* ke digital dapat dilakukan dengan baik. Besar kecilnya level pergeseran sinyal dapat diatur menggunakan potensiometer yang dipasang pada rangkaian. Berikut rangkaian level shifter ditunjukkan pada Gambar 9.

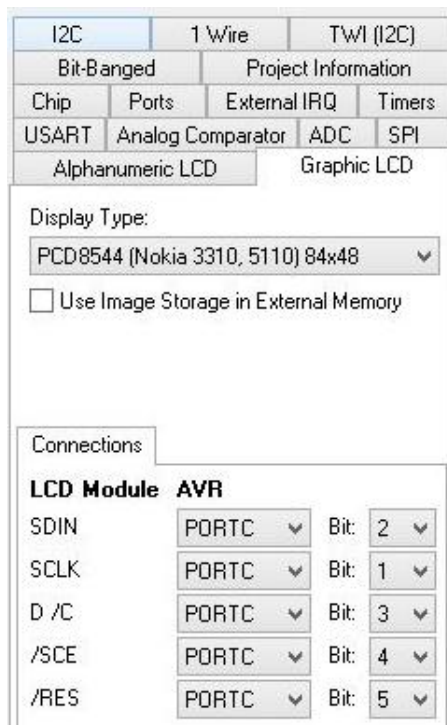
### 3.6 Bagian Pengolah Data Digital dan Display

Sinyal *analog* diubah menjadi bentuk digital oleh komponen ADC yang sudah embedded pada mikrokontroler. Penelitian ini menggunakan jenis mikrokontroler ATMEGA16 karena sudah memiliki fitur ADC. Mikrokontroler supaya dapat bekerja

dengan baik maka diperlukan sebuah sistem minimum. Gambar 10 di bawah ini adalah rangkaian sistem minimum yang direalisasikan.

Untuk menampilkan sinyal ECG, digunakan LCD nokia 5110. LCD ini dipilih karena memiliki ukuran kecil dan kemampuan untuk menampilkan grafis. LCD ini bekerja menggunakan data serial yang dikirimkan oleh mikrokontroler. Untuk pemrograman, menggunakan Code Vision AVR versi 2.05.3 sebagai compiler. Dalam versi ini, library untuk mengakses LCD tersebut sudah disediakan. Gambar 11 berikut ini adalah gambar LCD nokia 5110 dan pengaturannya di Code Vision AVR.





**Gambar 12.** Pengaturan LCD

#### 4. HASIL DAN DISKUSI

Hasil pengukuran desain *hardware* dilakukan dengan melihat output dari setiap blok pemrosesan sinyal. Pengukuran dibagi menjadi 2 bagian: pengukuran *analog* dan pengukuran digital. Dalam pengukuran sinyal *analog* digunakan osiloskop Tektronix tipe TDS210. Pengukuran digital dilakukan dengan melihat sinyal yang ditampilkan pada LCD

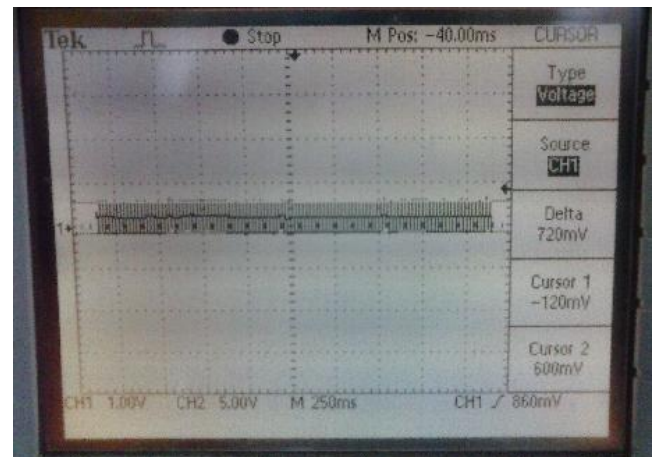
##### 4.1 Pengukuran dan Analisis Pengkondisi Sinyal

###### 4.1.1 Pengukuran Penguat Instrumentasi

Sinyal keluaran penguat instrumentasi masih mengandung banyak *noise*, baik *noise* yang dihasilkan tubuh maupun *noise* dari komponen perangkat ECG itu sendiri, bentuk dasar sinyal elektrokardiogram belum dapat dilihat. Level tegangan sinyal output dari penguat instrumentasi mencapai 720mVpp sedangkan level tegangan sinyal EKG secara teoritis memiliki amplitudo 0.1mV - 3mV. Perbedaan amplitudo antara hasil pengukuran dengan teori dikarenakan *noise* yang bercampur dengan sinyal ECG masih sangat besar. Capture sinyal keluaran penguat instrumentasi pada layar osiloskop dapat dilihat pada Gambar 10.

###### 4.1.2 High Pass Filter 0.05 Hz

Bentuk sinyal keluaran dari high pass filter masih memiliki bentuk yang sama dengan keluaran



**Gambar 13.** Sinyal Keluaran Penguat Instrumentasi

blok sebelumnya. Hal ini terjadi karena *noise* frekuensi tinggi masih terkandung pada sinyal ECG. Sedangkan amplitudo sinyal masih sama dengan sinyal keluaran blok penguat instrumentasi.

###### 4.1.3 Penguat Operasional

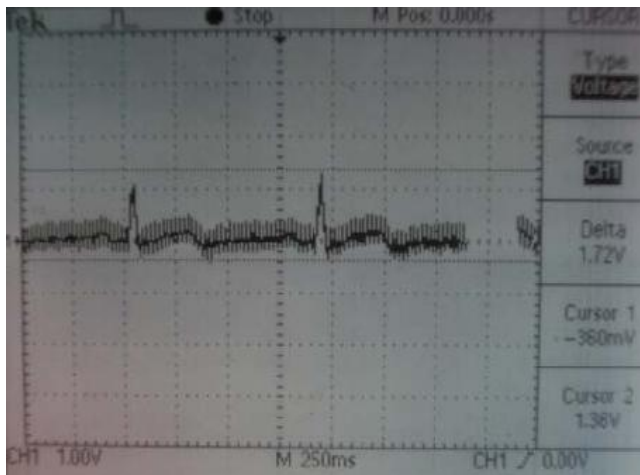
Penguat operasional digunakan untuk mengatur supaya sinyal EKG memiliki kisaran amplitudo 5 volt dimana disesuaikan dengan karakteristik dari blok ADC yang dapat membaca level tegangan 0-5 volt. Keluaran dari blok ini, bentuk sinyal EKG sudah terlihat terutama sinyal QRS kompleks dapat dilihat pada Gambar 11 dengan level amplitudo 1,72 V dan perbandingan daya sinyal rata-rata terhadap *noise* sebesar  $SNR_{dB} = 20 \log(A_{signal}/A_{noise}) = 10,73 \text{ dB}$ .

###### 4.1.4 Low Pass Filter 20 Hz

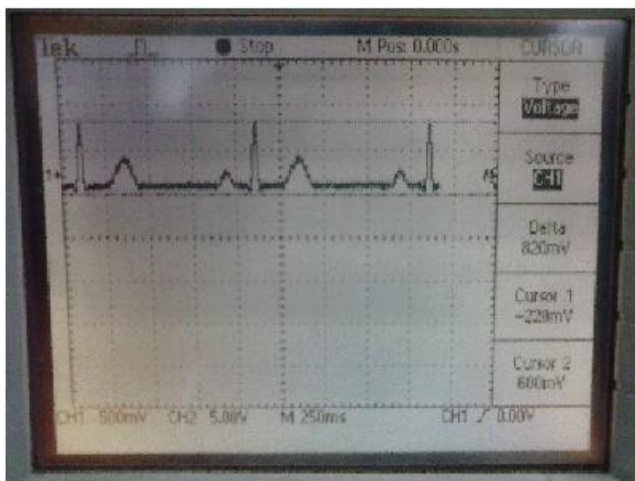
Keluaran dari filter LPF 20Hz bentuk dasar sinyal elektrokardiogram semakin terlihat jelas, dapat dilihat pada Gambar 15. *noise* yang berada pada frekuensi tinggi dapat dilemahkan tanpa menghilangkan informasi sinyal QRS ECG dibuktikan dengan perbandingan daya sinyal rata-rata terhadap *noise* yang lebih besar dari keluaran sebelumnya dengan nilai  $SNR_{dB} = 20 \log(A_{signal}/A_{noise}) = 18,7 \text{ dB}$ .

###### 4.1.5 Level Shifter

Rangkaian Level Shifter telah bekerja dengan baik untuk menggeser sinyal ECG sebesar  $\pm 0.5$  Volt sehingga semua komponen sinyal berada di level positif. Hal ini diperlukan karena ADC yang digunakan hanya untuk memproses sinyal dengan amplitudo 0 sampai 5 Volt. Pada Gambar 16 menunjukkan bahwa sinyal mengalami pergeseran sehingga semua komponen sinyal memiliki level

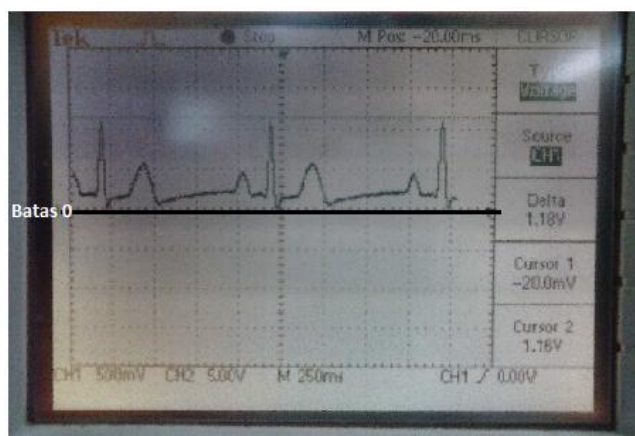


**Gambar 14.** Sinyal Keluaran Penguat Operasional



**Gambar 15.** Sinyal Keluaran LPF 20 Hz

amplitudo positif. Dari gambar juga menunjukkan bahwa bentuk sinyal tidak mengalami perubahan.



**Gambar 16.** Sinyal Keluaran Level Shifter

## 4.2 Pengukuran dan Analisis Bagian Digital dan Display



**Gambar 17.** Hasil Pengujian LCD

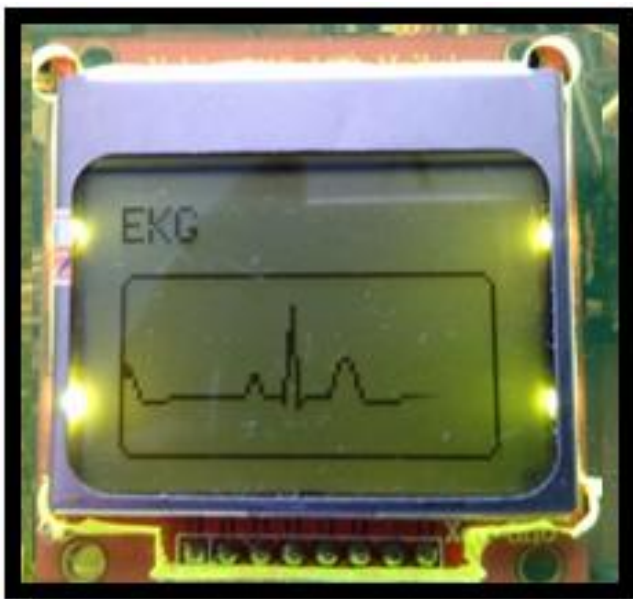
### 4.2.1 Analisis Kestabilan Blok Digital

Blok digital memiliki karakteristik yang lebih tahan terhadap *noise*, sehingga *noise* tidak mempengaruhi sistem secara signifikan. Di blok digital, sistem ini relatif stabil karena bekerja pada instruksi sederhana yang membaca data output ADC dan kemudian mengirimkannya secara serial ke driver LCD. Jika terjadi kesalahan dalam perangkat maka mikrokontroler perlu di-reset terlebih dahulu sehingga dapat bekerja lagi. Atur ulang proses dapat dilakukan dengan menekan tombol reset pada papan PCB atau dapat dilakukan dengan mematikan perangkat kemudian hidupkan kembali perangkat tersebut.

### 4.2.2 Display Sinyal EKG pada LCD

Pengujian awal, menampilkan kata pada layar LCD pada koordinat tertentu. Hasil yang ditampilkan pada LCD sudah benar sesuai dengan instruksi yang diberikan sehingga dapat disimpulkan instruksi yang diberikan ke LCD grafik sudah sesuai.

Pengujian berikutnya adalah menampilkan sinyal ECG didasarkan pada pembacaan data oleh ADC. Meskipun sinyal *analog* ECG masih mengandung sedikit *noise*, sinyal yang ditampilkan pada layar LCD tidak terlihat adanya *noise*. Secara tidak langsung menggunakan grafis LCD Nokia 5110 dengan resolusi kecil akan menguntungkan karena dengan keterbatasan ini, komponen *noise* tidak ditampilkan. Gambar 15 di bawah adalah sinyal ECG yang berhasil ditampilkan pada layar LCD.



**Gambar 18.** Sinyal ECG pada Layar LCD

Pengujian juga dilakukan pada ketahanan baterai yang digunakan. Perangkat mini ECG ini menggunakan 2 buah baterai handphone dengan spesifikasi tegangan 3,7 Volt dan daya 1500 mAh yang mampu menjalankan perangkat selama rata-rata 1 jam 20 menit dalam kondisi terus-menerus menampilkan data. Setelah perangkat ditempatkan pada casing, mini ECG ini memiliki dimensi  $11 \times 5 \times 4$  cm sehingga perangkat bisa mudah digunakan dan *wearable*.

## 5. KESIMPULAN

Telah berhasil direalisasikan dan dilakukan pengujian perangkat mini ECG. Perangkat dapat melakukan akuisisi sinyal kemudian menampilkan grafis dari sinyal ECG secara realtime. Sinyal ECG dapat diambil berdasarkan metoda segitiga *Einthoven* dengan memodifikasi penempatan elektroda di mana elektroda ditempatkan pada bagian dada. Meskipun sinyal *analog* ECG masih mengandung sedikit *noise*, sinyal ditampilkan pada layar LCD tidak terlihat adanya *noise*. Secara tidak langsung menggunakan grafis LCD dengan resolusi kecil sangat menguntungkan karena dengan keterbatasan ini, komponen *noise* tidak ditampilkan.

Perangkat mini ECG mampu bertahan selama 1 jam 20 menit dengan menggunakan 2 buah baterai 3,7 Volt. Perangkat mini ECG memiliki mobilitas yang sangat tinggi dan *wearable* karena memiliki ukuran yang relatif kecil yaitu  $11 \times 5 \times 4$  cm.

## Daftar Pustaka

- [1] E. M. Sugondo Hadiyoso, "Monitoring elektrokardiograf menggunakan zigbee sebagai pengirim data," in *Seminar Nasional SciETec*, 2012.
- [2] A. Alfaruq, "Integrasi sistem monitoring elektrokardiograf dan fotoplethismograf berbasis mikrokontroler," Master's thesis, IT Telkom, 2011.
- [3] J. Achmad Rizal, "Wireless lan electrocardiogram (ecg)," in *Konferensi Nasional Sistem Informatika 2010*, 2010.
- [4] R. Saputra, "Perancangan dan implementasi aplikasi penerima data pada sistem monitoring elektrokardiograf digital berbasis wireless lan (802.11b)," Master's thesis, IT Telkom, 2008.
- [5] S. Hadiyoso, "Sistem monitoring photoplethysmograph digital dengan wireless lan (802.11b) sebagai pengirim data." Master's thesis, IT Telkom, 2010.
- [6] H. Jin and B. Miao, "Design of holter ecg system based on msp430 and usb technology," in *Bioinformatics and Biomedical Engineering, 2007. ICBBE 2007. The 1st International Conference on*. IEEE, 2007, pp. 976–979.
- [7] S. Korsakas, J. Lauznis, A. Vainoras, Z. Markovitch, L. Gargasas, Z. Navickas, and R. Ruseckas, "The mobile ecg and motion activity monitoring system for home care patients," in *Computers in Cardiology, 2006*. IEEE, 2006, pp. 833–836.
- [8] W. Sutopo, *ECG Praktis*. Binarupa Aksara Jakarta, 1990.
- [9] W. J. Tompkins, *Biomedical Signal Processing*. Prentice Hall, 1993.
- [10] AnaesthesiaUK, "Sinyal electro-cardiogram," <http://www.frca.co.uk/article.aspx?articleid=339>, accessed: 2014-03-12.
- [11] W. Einthoven, *Die galvanometrische Registrierung des menschlichen Elektrokardiogramms, zugleichine Beurteilung der Anwendung des Capillar-Electrometers in der Physiologie*. Pflugers Arch Ges Physiol, 1903.
- [12] "Einthoven triangle," <http://www.cvphysiology.com/Arrhythmias/A013a.htm>, accessed: 2014-02-22.
- [13] "Datashet ina118," <http://www.alldatashet.com/view.jsp?Searchword=Ina118>, accessed: 2014-02-22.