

## **SUSTENTABILIDAD EN LA VIVIENDA DE INTERÉS SOCIAL EN MAR DEL PLATA: una metodología para su evaluación a partir de indicadores**

*Micaela María Tomadoni; María José Díaz Varela*

### **RESUMEN**

En la actualidad la problemática habitacional en Argentina así como en el resto de Latinoamérica no ha logrado revertirse. Una forma de enfrentarla ha sido la intervención Estatal para financiar o construir vivienda social. La vivienda social deviene de las necesidades de una población determinada y surge como iniciativa destinada a sectores de bajos recursos. Se encuadra dentro de normativas específicas para vivienda económica y de protección social.

Pese a que en los últimos años se han generado distintas iniciativas en este sentido, las viviendas producidas no han contemplado principios tendientes a la sustentabilidad. Se entiende que para la construcción de un hábitat sustentable es necesario considerar una serie de criterios orientados a disminuir los impactos sobre el ambiente.

En este marco, el presente trabajo pretende construir una metodología de evaluación de la sustentabilidad a nivel de proyecto arquitectónico, mediante indicadores. Se definieron 18 indicadores posibles de aplicar a viviendas de interés social unifamiliar agrupada, radicadas en la ciudad de Mar del Plata, que se agruparon en tres ejes de análisis: Implantación y Emplazamiento, Funcionalidad y Durabilidad, Desempeño de la envolvente y Tecnología. Se espera que los aportes realizados permitan ofrecer un instrumento útil para la toma de decisiones.

### **PALABRAS CLAVE**

Arquitectura sustentable; Eficiencia energética; Ambiente.

## **SOCIAL HOUSING'S SUSTAINABILITY IN MAR DEL PLATA: a methodology for its evaluation through indicators**

### **ABSTRACT**

Nowadays, housing problems not only in Argentina but in all Latin America have not yet been solved. One way of facing this issue has been allowing the State to interfere financing or building social housing. This kind of housing is developed around determined population's needs and comes around as an initiative focused on low income groups. It also adjusts to specific regulations made for economical and socially secured housing.

Although in the last few years several social housing initiatives have been made, they certainly have not contemplated basic sustainability principles. With this is being said that in order to build a sustainable habitat it is necessary to consider several criteria aimed to diminish the environmental impact.

In this context, this study's purpose is to build a methodology to help the evaluation of the sustainability in the architecture project through indicators. Eighteen useful indicators were defined in order to be applied to grouped single-family social housing projects, located in Mar del Plata, which were divided into three central themes for its analysis: Implantation and Location, Functionality and Durability, Performance of the building envelope and Technology. It is hoped that the data discovered would be a useful instrument in the decision making process.

### **KEY WORDS**

Sustainable architecture; Energy efficiency; Environment.

---

### **DATOS DEL AUTOR**

**Arq. Micaela María Tomadoni.** Arquitecta de la FAUD-UNMdP. Doctoranda en el Doctorado en Arquitectura y Urbanismo de la FAUD-UNMdP, en el marco de su 4to año de Beca Doctoral de la CIC, Provincia de Buenos Aires, dirigida por la Dra. Laura Zulaica, con lugar de trabajo en el Instituto del Hábitat y del Ambiente (IHAM), FAUD-UNMdP. Funes 3350 (CP 7600) Mar del Plata. [m\\_tomadoni@yahoo.com.ar](mailto:m_tomadoni@yahoo.com.ar).

Sus investigaciones se orientan a la evaluación de indicadores de sustentabilidad ambiental en el periurbano de Mar del Plata, mediante el uso de Sistemas de Información Geográfica, y a la arquitectura sustentable.

## INTRODUCCIÓN

En Argentina el cuadro de crisis social con el consecuente agravamiento de la problemática habitacional alcanzó un punto máximo en el 2001. Durante los años sucesivos la vivienda de interés social pretendió asumir el rol de reactivador económico, como resultado de una política de impulso de la obra pública. La vivienda social, en palabras de Asís, Stivale y Falabella (2014), se define como “*aquella construida con recursos del estado y destinada a la población de menores recursos y en condiciones vulnerables*”. Como todas las necesidades básicas de las familias que no pueden ser resueltas y que implican un esfuerzo económico fuera de sus posibilidades, el acceso a la vivienda requiere la intervención del Estado con un espíritu compensatorio.

La ciudad de Mar del Plata también fue parte de estas políticas habitacionales, generándose diferentes resultados dependiendo de la operatoria y su ejecución. Entre las operatorias realizadas desde el 2001 en adelante se destacan: (i) el Plan Federal de Vivienda, Terreno y Proyecto, PFV (TyP), de cobertura nacional; (ii) el Programa Federal de Emergencia Habitacional (PFEH), conocido como “*Techo y Trabajo*”, de cobertura nacional; y (iii) el Plan Dignidad (PD), de cobertura nacional y provincial. Aunque estos emprendimientos afrontaron en alguna medida el déficit habitacional, no consideraron otras cuestiones de importancia. Como destacan Torres Cano *et al.* (2001) “*(...) la continuidad en la construcción de vivienda de interés social, no es tal si buscamos en ella una planificación estratégica vinculada con la solución del déficit crónico nacional de viviendas, si reclamamos acciones tendientes a la integración urbana de estos asentamientos humanos, del completamiento de sus equipamientos y servicios, o si aspiramos a que la ciudad integre a estos fragmentos construidos con la misma calidad edilicia y urbana que tiene el resto.*”

Por otro lado, con el avance de los problemas ambientales, la exigencia de incorporar criterios tendientes a la sustentabilidad en los proyectos urbanos y arquitectónicos con el objetivo de disminuir los impactos sobre el ambiente es

---

**Arq. María José Díaz Varela.** Arquitecta de la FAUD-UNMdP. Doctoranda en el Doctorado en Arquitectura y Urbanismo de la FAUD-UNMdP, en el marco de su Beca Doctoral del CONICET, dirigida por Horacio Bertuzzi, con lugar de trabajo en el Centro de Estudios de Diseño (CED), FAUD-UNMdP. Funes 3350 (CP 7600) Mar del Plata. [mjdiazvarela@gmail.com](mailto:mjdiazvarela@gmail.com).

Como parte de su investigación se desarrollan estrategias y recursos proyectuales, desde aspectos funcionales y tipológicos para la vivienda de interés social, en Mar del Plata.

apremiante. La sustentabilidad del desarrollo y su inherente vinculación con el ámbito urbano, es un tema que ya cuenta con al menos cuatro décadas de propagación sistemática y creciente protagonismo, especialmente considerando de cara al futuro, los desafíos impuestos por el cambio global y la calidad ambiental local (Cooper y Henriquez, 2010).

En el ámbito urbano, los conjuntos de vivienda de interés social, motivan el interés creciente por analizar en qué medida los proyectos se alejan o acercan del concepto de sustentabilidad en la escala local, entendido en sus dimensiones ecológica, económica, social y también política (Fernández *et al.* 1999). En función de ello, se considera que en la construcción de un hábitat sustentable es necesario tener en cuenta las condiciones del sitio de implantación, su clima, la cultura de sus futuros habitantes, la tecnología, para lograr una mejor articulación con el medio construido y prevenir, mitigar o corregir impactos ambientales.

A partir del contexto mencionado, el objetivo del presente trabajo es construir una metodología para la evaluación de la sustentabilidad a nivel arquitectónico para viviendas de interés social de producción estatal, a fin de generar un instrumento que facilite la toma de decisiones<sup>1</sup>. Como objetivo específico se busca identificar indicadores que permitan realizar una valoración de los distintos aspectos de la sustentabilidad: Implantación y Emplazamiento, Funcionalidad y Durabilidad, Desempeño de la envolvente y Tecnología. Los indicadores de sustentabilidad pueden definirse como herramientas útiles para la formulación de políticas debido a que permiten visualizar claramente fenómenos y destacar tendencias hacia objetivos de sustentabilidad; además, tienen la capacidad de sintetizar, cuantificar y comunicar información compleja de una manera simple que facilite la toma de decisiones (Singh *et al.*, 2009). Mediante la construcción de esta metodología se pretende poder detectar aquellos criterios de sustentabilidad imprescindibles de observar al momento de la generación del proyecto de la vivienda social. Los indicadores seleccionados podrán utilizarse para evaluar conjuntos realizados en la ciudad de Mar del Plata y revelar cuestiones a mejorar o rehabilitar de los mismos.

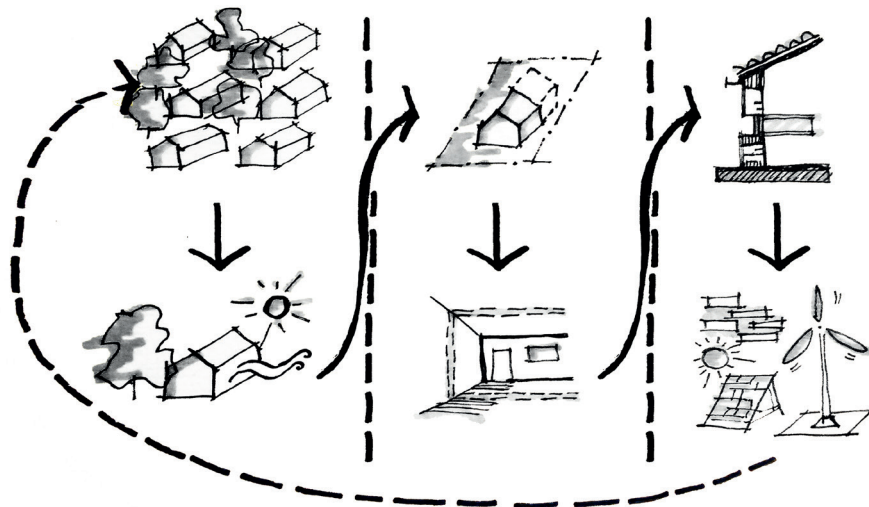
## **METODOLOGÍA**

Para alcanzar el objetivo propuesto se tomaron como referencia para la conformación del instrumento estudios antecedentes y trabajos relacionados con la temática.

En principio, se exploró el concepto de arquitectura sustentable en el trabajo realizado por el Czajkowski y Gómez en *Arquitectura sustentable* (2009), que recopila los resultados de una amplia serie de investigaciones en la temática.

Czajkowski y Gómez la definen la arquitectura sustentable como “*un modo de concebir la arquitectura buscando aprovechar los recursos naturales de tal modo que se minimice el impacto ambiental de las construcciones sobre el ambiente natural y sobre los habitantes*”. Destacan la importancia de aplicar este concepto desde la etapa de proyecto, porque es ahí cuando se pueden tomar las decisiones de diseño que generaran mayores impactos en la sustentabilidad de la construcción.

Al momento de definir los ejes de evaluación, se propone abarcar las diferentes cuestiones que hacen a la sustentabilidad arquitectónica de la vivienda social partiendo desde una escala macro o de conjunto hasta llegar a la composición interna, materialidad y energía consumida (Fig. 1). Siguiendo los criterios que plantea Czajkowski (2009) para evaluar la sustentabilidad, se seleccionaron aquellas cuestiones relevantes y factibles de evaluar en las viviendas de interés social. Los temas elegidos se agruparon en los ejes “*Implantación y Emplazamiento*” y “*Desempeño de la envolvente y Tecnología*”. A su vez se sumó a la evaluación el eje “*Funcionabilidad y durabilidad*”, relativo al tema de la durabilidad de las viviendas en términos de qué tan adaptables son a las diferentes circunstancias y cambios que pudieran atravesar las familias que las habitan, pensando en que uno de los factores que hacen a la sustentabilidad es la capacidad de que los recursos perduren y sean de utilidad por el mayor tiempo posible para sus habitantes.



**Figura 1.** Escalas de análisis de la sustentabilidad. Definición de ejes y temas. *Fuente:* Elaboración propia.

En cada uno de los ejes mencionados se incorporaron distintos temas específicos, para lo cual fue necesario recurrir a diferentes fuentes, datos de la ciudad de Mar del Plata, estudios referentes a la temática, y todo esto fue revisado en el marco normativo correspondiente. En Argentina existen algunas leyes a nivel nacional y provincial que tratan la eficiencia energética y su importancia en proyectos edilicios (Tomadoni y Grinstein, 2016). Se entiende por eficiencia energética a la capacidad de alcanzar los mismos beneficios con menor gasto de energía, a partir de reducir las pérdidas que se producen en toda transformación o proceso incorporando mejores hábitos de uso y mejores tecnologías de modo de utilizar menos recursos no renovables y por lo tanto disminuir el impacto sobre el ambiente (Weizsäcker *et al.*, 1997). En el marco normativo al respecto se destaca la ley provincial 13059/07 que establece las condiciones de acondicionamiento exigibles en la construcción de edificios para contribuir a una mejor calidad de vida de la población y a la disminución del impacto ambiental a partir del uso racional de la energía. Establece la aplicación obligatoria de las normas técnicas del Instituto de Racionalización de Materiales (IRAM) referidas a acondicionamiento térmico de edificios. Las normas IRAM consideradas al momento de desarrollar algunos de los temas específicos a evaluar fueron: 11601 (Aislamiento térmico de edificios - Métodos de cálculo); 11603 (Acondicionamiento térmico de edificios - Clasificación bioambiental de la República Argentina); 11604 (Verificación de sus condiciones higrotérmicas - Ahorro de energía en calefacción); 11659 (Aislamiento Térmico de edificios - Verificación de sus condiciones higrotérmicas - Ahorro de energía en refrigeración); y 11900 (Etiqueta de eficiencia energética de calefacción para edificios). A nivel local se tuvo también en consideración la ordenanza 6997, el Reglamento General de Construcciones para el Partido de General Pueyrredon.

## **PROPUESTA METODOLÓGICA**

La metodología propuesta, se desarrolla a continuación en función de los tres ejes considerados.

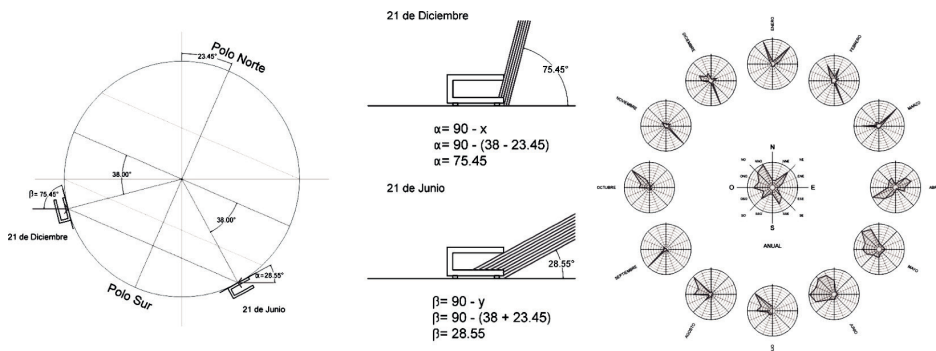
### **1. Implantación y emplazamiento**

Para la construcción del primer eje de análisis, "*Implantación y emplazamiento*", se comenzó por estudiar las características del sitio. La ciudad de Mar del Plata, según lo establecido en la norma IRAM 11603 donde se detalla la clasificación medioambiental de la República Argentina, se encuentra ubicada en la zona bioambiental IVd, que corresponde a un clima templado frío marítimo. De acuerdo con la norma, esta zona se caracteriza por veranos no rigurosos que presentan máximas promedio que rara vez superan los 30 °C, mientras que los inviernos son fríos con valores medios comprendidos entre 4 °C y 8 °C. Las

mínimas medias alcanzan muchas veces valores menores que 0 °C. Para la subzona “d” se menciona que las amplitudes térmicas son pequeñas durante todo el año, y se destaca el alto tenor de humedad relativa que la caracteriza.

En cuanto a su ubicación geográfica, la ciudad se encuentra en las coordenadas 38° 00'S 57° 33'O. A partir de esta información se puede calcular la posición máxima (al mediodía) del sol para los meses de verano y de invierno (fig. 2). Se observa que durante el verano el ángulo que se forma por la inclinación del sol es de 75.45°, mientras que en el invierno, su posición máxima alcanza los 28.55°. Conocer esta información permite verificar en las viviendas si se aprovecha el asoleamiento en los meses fríos por efecto invernadero, así como si en los meses cálidos se protegen los aventanamientos de la incidencia solar (Czajkovski y Gómez, 1994).

Por otro lado, se tuvieron en cuenta los vientos predominantes en la zona de Mar del Plata, registrados en el Aeropuerto de la ciudad, para poder observar la dirección hacia la cual se debe colocar protección. Durante los meses de invierno, la dirección predominante es del NO y O. Mientras que en los meses de verano, la dirección predominante es SE (Fig. 2).



**Figura 2.** Inclinación máxima y mínima del sol en verano e invierno - Rosa de los vientos para cada mes, en Mar del Plata. *Fuente:* Elaboración propia en base a información obtenida de Google Earth y de WINDFINDER y a modelos realizados por De Garrido (2012).

### 1.1. Sitio y paisaje

Con el tema “*Sitio y Paisaje*” se pone el énfasis en la evaluación del impacto que genera el conjunto de vivienda social en el lugar donde se implantará.

El primer indicador que se incorpora, “*Grado de continuidad de la trama y el tejido*”, apunta a observar por un lado la relación entre lo construido en el conjunto habitacional y las construcciones de los alrededores del mismo, y por

otro las calles que lo atraviesan y su relación o no con las calles de la ciudad. Cuanto mayor sea la relación entre las alturas de las construcciones dentro del conjunto de vivienda con lo preexistente en la zona, mayor será el grado de sustentabilidad debido a que se genera una menor ruptura con el entorno y por lo tanto se infiere una mayor aceptación por parte de los habitantes del barrio de implantación. Lo mismo sucede con la continuidad de las vías circulatorias, que contribuye a la sustentabilidad dado que permite insertar de mejor manera al conjunto en el entorno, evitando su segregación.

El segundo indicador, "*Grado de transformación del entorno natural*", destaca la importancia de evaluar en qué nivel fue modificado el sitio para la implantación del conjunto. Para su análisis se deberá observar el estado del sitio previo a su implantación, la existencia o no de vegetación de interés ecológico, las pendientes y escurrimiento naturales del lugar. Cuanto más se haya modificado menor será el nivel de sustentabilidad. Esto tiene especial importancia en relación con el problema de las inundaciones, dado que cuanto más se remueva la vegetación y más se modifique o impermeabilice el sitio, menor será la capacidad del terreno de absorber el agua de lluvia y regular los escurrimientos, generando anegamientos.

Luego, el último indicador seleccionado en este tema, "*Incidencia de la sombra proyectada sobre espacios públicos*", busca ver si la edificación afecta el asoleamiento sobre los espacios públicos. Para realizar el análisis se tomó como referencia lo indicado en el Reglamento General de las Construcciones (RGC) del Partido de General Pueyrredon, en donde se exige la verificación del el "*cono de sombra proyectado*" (3.2.9.5 Verificación del cono de sombra). Según el RGC es necesario medirlo entre los horarios de nueve (9) horas a quince (15) horas efectuándolo en intervalos de una (1) hora, tomados en el solsticio de invierno, solamente para aquellas edificaciones que se encuentren sobre el borde costero que arrojen sombras sobre las playas. A fines de la evaluación en el marco de este trabajo entendemos que es importante observar la incidencia de sombras no solo en los espacios costeros, sino en el espacio público en general. Se considerará entonces por un lado al espacio público inmediato, aquel donde comienza a partir de la Línea Municipal y comprende las veredas y calles del sitio de implantación. A su vez se tendrán en cuenta los equipamientos públicos (centros de salud, jardines, escuelas, etc.) y espacios de esparcimiento (plazas, parques, paseos, etc.) que se puedan ver afectados por las edificaciones. En cuanto a la ponderación cualitativa luego de la evaluación se entiende que a menor incidencia del cono de sombra sobre el espacio público es mejor el desempeño sustentable.



## 1.2. Orientación y Vientos

En la evaluación del tema “*Orientación y Vientos*” se deberán considerar las características climáticas analizadas del sitio de implantación. Para el caso de la ciudad de Mar del Plata, siendo que su clima es templado frío es importante considerar por un lado las ganancias de energía solar para los meses de invierno, y por otro las protecciones solares para los meses de verano.

El indicador “*Grado de ganancia solar de las aberturas en los ambientes principales (estar-comedor, dormitorios)*” pretende observar en qué medida los espacios reciben buena iluminación y pueden tener ganancia térmica a partir del correcto posicionamiento de las ventanas que poseen. Teniendo en consideración las coordenadas de la ubicación del sitio de implantación, se podrá conocer la inclinación del sol en los meses de invierno y las mejores orientaciones para obtener el mayor asoleamiento posible. Para el caso de Mar del Plata, la orientación más favorable es norte y noreste, y la inclinación del sol al mediodía en invierno es de  $28.55^\circ$  (Fig. 2). En la medida en que la mayoría de las aberturas de los ambientes principales estén posicionadas correctamente y permitan el ingreso del sol en invierno, mayor será su nivel de sustentabilidad dado que por efecto invernadero se contribuirá al aumento de la temperatura de los espacios interiores logrando disminuir el gasto energético en calefacción.

Por otra parte, mediante el indicador “*Grado de protección del asoleamiento sobre las aberturas*”, se busca observar para los meses más cálidos si existen mecanismos de protección que impidan el ingreso del sol obstruyendo el ángulo de incidencia al mediodía y frente al asoleamiento del oeste; de lo contrario se generaría un gran aumento de la temperatura interna de los espacios provocando la necesidad de incorporación de elementos para enfriamiento, como aires acondicionados que tienen un alto consumo energético. En su medición se deberá observar, para el caso de Mar del Plata, el ángulo de ingreso del sol en invierno al mediodía, que es de  $75.45^\circ$ , y verificar con las aberturas orientadas al recorrido solar si existen mecanismos para impedir el paso de los rayos solares. A su vez deberá detectarse si existen aventanamientos orientados hacia el oeste, dado que es un punto muy difícil de proteger de la incidencia de los rayos solares debido a que el sol se encuentra en una posición de mayor horizontalidad en relación a la vivienda.

El último indicador generado para este tema es “*Grado de exposición del perímetro a los vientos predominantes*” a través del cual se detectará la presencia o no de protecciones frente a los vientos más frecuentes. Este indicador alcanza especial importancia para su análisis en los meses de invierno, dado que la exposición a los vientos generará una disminución de la temperatura en

la vivienda, intensificando el consumo de energía para calefacción. Mediante el estudio de los vientos predominantes en el sitio de implantación fue posible observar que desde la dirección NO y O es necesaria protección en invierno. Se deberá observar entonces si en las caras más expuestas a los vientos se utilizan o no mecanismos de protección como barreras forestales u otras construcciones que procuren disminuir su incidencia.

La Tabla 1 sintetiza los temas, variables, indicadores y criterios utilizados en la evaluación de la sustentabilidad del eje 1.

**Tabla 1.** Eje 1: Implantación y emplazamiento.

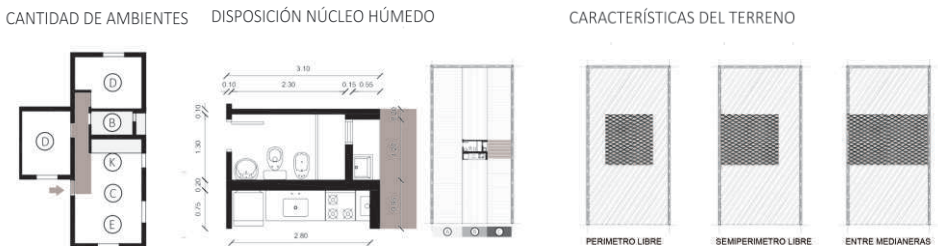
EJE 1: IMPLANTACIÓN Y EMPLAZAMIENTO			
TEMAS	VARIABLES	INDICADORES	VALORACION
Sitio y Paisaje.	Relación con el entorno.	1) Grado de continuidad de la trama y el tejido.	ALTO: Total continuidad de la trama y el tejido.
			MEDIO: Parcial continuidad de la trama y / o del tejido.
			BAJO: Ausencia continuidad de la trama y el tejido.
	Impacto sobre el paisaje.	2) Grado de transformación del entorno natural.	ALTO: Total conservación de la vegetación pre existente / Leve modificación de la topografía natural del sitio.
			MEDIO: Parcial conservación de la vegetación pre existente / Parcial modificación de la topografía natural del sitio.
			BAJO: Eliminación total de la vegetación pre existente / Total modificación de la topografía natural del sitio.
	Cono de sombra.	3) Incidencia de la sombra proyectada sobre espacios públicos.	ALTO: Leve o nula incidencia de sombra proyectada sobre espacios públicos.
			MEDIO: Parcial incidencia de sombra proyectada espacios públicos.
			BAJO: Alta incidencia de sombra proyectada sobre espacios públicos.
Orientación y Vientos.	Implantación en relación al asoleamiento.	4) Grado de ganancia solar de las aberturas en los ambientes principales (estar-comedor, dormitorios) (INVIERNO)	ALTO: Mayoría de las aberturas de los ambientes principales orientadas hacia el N - NE / Posibilidad del ingreso de rayos solares a través de las aberturas al mediodía durante invierno (ángulo de incidencia 28.55°).
			MEDIO: Algunas de las aberturas de los ambientes principales orientadas hacia el N - NE / Obstrucción parcial del ingreso de rayos solares a través de las aberturas al mediodía durante invierno (ángulo de incidencia 28.55°).
			BAJO: Ninguna de las aberturas de los ambientes principales orientadas hacia el N - NE / Obstrucción total del ingreso de rayos solares a través de las aberturas al mediodía durante invierno (ángulo de incidencia solar 28.55°).
	Mecanismos de protección solar.	5) Grado de protección del asoleamiento sobre las aberturas. (VERANO)	ALTO: Total obstrucción del paso de los rayos solares del mediodía sobre aventanamientos en verano (ángulo de incidencia solar 75.45°) / Ningún aventanamiento orientado al O.
			MEDIO: Parcial obstrucción del paso de los rayos solares del mediodía sobre aventanamientos en verano (ángulo de incidencia solar 75.45°) / Pocos aventanamientos orientado al O.
			BAJO: Nula obstrucción del paso de los rayos solares del mediodía sobre aventanamientos en verano (ángulo de incidencia solar 75.45°) / Mayoría de aventanamientos orientados al O.
	Estrategias de defensa de vientos predominantes.	6) Grado de exposición del perímetro a los vientos predominantes. (INVIERNO)	ALTO: Leve o nula exposición del perímetro de las viviendas frente a los vientos predominantes / Utilización de recursos para su protección.
			MEDIO: Parcial exposición del perímetro de las viviendas frente a los vientos predominantes / Algunos recursos para su protección.
			BAJO: Total exposición del perímetro de las viviendas frente a los vientos predominantes / Ningun recurso para protección frente al viento.

Fuente: Elaboración propia.

## 2. Funcionalidad y durabilidad

En la conformación del eje “*Funcionalidad y durabilidad*” se tomaron los conceptos teóricos utilizados en el artículo *Arqueología de la arquitectura de sistemas* de Aliata (2014), texto que plantea que la arquitectura de sistemas surge como respuesta a las necesidades de reconstrucción de las ciudades europeas intentando “*clarificar el proceso de diseño, descomponer las partes del programa, poder visualizar científicamente sus propiedades para luego poder re-ensamblarlas con certeza*”. A su vez, se recurrió al trabajo de investigación realizado por Bertuzzi en su libro “*Hacia una arquitectura adaptable*” (2016) para la selección de las variables e indicadores que componen este eje.

Para el análisis y desarrollo de este eje es necesario realizar una descripción tipológica de la vivienda. En primera instancia se requiere contar con la documentación necesaria que permita entender la implantación del edificio, las dimensiones y características de los ambientes y la forma del mismo, que permita poder realizar su clasificación: i) tipología en base al lote: perímetro libre, semiperímetro libre y entre medianeras; ii) cantidad de plantas: planta baja, dos plantas, dúplex; iii) ubicación y características de los accesos, núcleo húmedo y cantidad y posición de ambiente (Fig. 3). Este primer análisis de las características propias de la vivienda es necesario para la correcta aplicación de los distintos indicadores.



**Figura 3.** Análisis tipológico de la vivienda de interés social. Fuente: Elaboración propia sobre la base de documentación gráfica obtenida de la Municipalidad de General Pueyrredon.

### 2.1. Crecimientos y ampliaciones

El propósito de la evaluación de esta variable desde un aspecto funcional es poder visualizar cuál es la capacidad del proyecto de poder ampliarse o crecer para adaptarse a las distintas familias. Se considera de suma importancia

para la sustentabilidad no pensar al proyecto de vivienda de interés social como un sistema cerrado, sino como un sistema abierto capaz de moldearse a necesidades cambiantes, garantizando su durabilidad en el largo plazo.

Mediante el indicador "*Posibilidad de crecimientos propuestos por el proyecto sobre el terreno*" se busca observar la relación entre el "*núcleo inicial*" propuesto y las etapas de crecimiento y variantes planteadas, con la implantación de la edificación en el terreno. Entendemos por núcleo inicial a la vivienda propuesta para construirse en primera instancia. Para analizarlo es necesario tener en cuenta la diversidad de superficies y cantidad de ambientes, los ejes circulatorios y la cantidad de etapas planteadas. En su evaluación se considera que a mayor cantidad y posibilidad de etapas planteadas mejor es su desempeño sustentable.

El segundo indicador que compone este tema, "*Posibilidad de crecimientos propuestos por el proyecto en altura*", plantea analizar la propuesta planteada volumétricamente y observar su capacidad de crecer en etapas en altura. Para este ítem es necesario entender no solo las cuestiones de la implantación y medidas, sino también los aspectos de resolución constructiva que permiten el crecimiento de la vivienda en altura; por ejemplo techos inclinados, pendientes de desagües pluviales, etc. Se considera que mientras más posibilidades de crecimientos en altura mejor es el rendimiento de la vivienda.

Por último, el indicador "*Posibilidades de crecimientos a partir de la propuesta tipológica*" tiene como objetivo analizar las posibilidades de la tipología para crecer y ampliarse que no fueron contempladas desde el proyecto. Para ello es necesario el observar las características del núcleo húmedo principal, cocina y baño, sus dimensiones, la localización de las aberturas y la posición en el terreno. A su vez, complementariamente puede realizarse el análisis de las circulaciones principales y su relación con el o los puntos de accesos. Es importante a partir de estos ítems estudiar su relación con una trama modular implícita o explícita para permitir valorar el rendimiento de este indicador. La valoración del mismo quedará determinada a partir de la observación del desempeño de cada uno de estos puntos.

## **2.2. Adaptabilidad funcional**

Consideramos que entender la adaptabilidad funcional en un proyecto de vivienda de interés social es clave porque implica ver como el proyecto posee la capacidad para albergar las diferentes actividades de acuerdo a los distintos grupos familiares.

El primer indicador "*Existencia de espacios neutrales con posibilidad de adaptabilidad*", apunta a visualizar cuáles son los espacios que tienen mejores características para albergar diversidad de actividades. En este sentido, los

espacios neutrales tienen que admitir posibilidades de cambios en su distribución, límites, privatización y relación con las circulaciones y espacios servidos. Para poder evaluar este indicador se entiende que si están previstas las diferentes posibilidades de cambios funcionales desde el proyecto, el desempeño de la vivienda será mejor.

Con el fin de adaptar a más de un grupo familiar dentro de la misma vivienda, el indicador “*Grado de privatización de los ambientes (estar-comedor; cocina-comedor; dormitorios; etc.)*”, propone evaluar si es posible que más de un grupo de convivencia pueda desarrollar sus actividades cotidianas. En este caso, se entiende por más de un grupo familiar por ejemplo, a dos parejas conformadas, a dos familias, a individuos que no tienen lazos familiares pero comparten vivienda, etc. Para poder evaluar este indicador es necesario entender la capacidad de privatizar los ambientes, o la capacidad de multiplicidad y simultaneidad de usos de los espacios, que quedan relacionados directamente con las características tipológicas de la vivienda.

A partir del indicador “*Grado de posibilidades de incorporación de una actividad laboral*” se pretende observar si la vivienda colabora con la capacidad productiva de sus habitantes. Los espacios posiblemente transformados en espacios de trabajo tienen que poder ser diferenciados de los ambientes de uso cotidiano, y como otro requisito tendrían que poder independizarse en relación a los accesos, permitiendo así un mejor desempeño en este punto. Para su evaluación se tomó en cuenta que mientras más posibilidades de adaptar los espacios a actividades laborales existan mayor es la sustentabilidad del proyecto.

En la Tabla 2 se sintetizan los temas, variables, indicadores y criterios utilizados en la evaluación de la sustentabilidad del eje 2.

Tabla 2. Eje 2: Funcionalidad y durabilidad.

EJE 2: FUNCIONALIDAD Y DURABILIDAD			
TEMAS	VARIABLES	INDICADORES	VALORACION
Crecimientos y ampliaciones.	Crecimientos sobre el terreno.	7) Existencia de crecimientos propuestos por el proyecto sobre el terreno.	ALTO: Previsión de diversas posibilidades de crecimientos propuestos desde el proyecto sobre el terreno.
			MEDIO: Posibilidad limitada de crecimientos propuestos desde el proyecto sobre el terreno.
			BAJO: Imposibilidad de crecimientos a partir del proyecto planteado sobre el terreno.
	Crecimientos en altura.	8) Existencia de crecimientos propuestos por el proyecto en altura.	ALTO: Previsión de diversas posibilidades de crecimientos propuestos desde el proyecto en altura.
			MEDIO: Posibilidad limitada de crecimientos propuestos desde el proyecto en altura.
			BAJO: Imposibilidad de crecimientos a partir del proyecto planteado en altura.
	Disposición de circulaciones y núcleo húmedo.	9) Posibilidades de crecimientos a partir de la propuesta	ALTO: Diversas posibilidades de organizativas y de crecimientos a partir de la propuesta tipológica en relación a disposición de circulaciones y del núcleo húmedo.
			MEDIO: Alguna posibilidad de crecimientos a partir de la propuesta tipológica en relación a disposición de circulaciones y del núcleo húmedo.
			BAJO: Ninguna posibilidad de crecimientos a partir de la propuesta tipológica en relación a disposición de circulaciones y del núcleo húmedo.
Adaptabilidad Funcional.	Diversidad de funciones.	10) Existencia de espacios neutrales con posibilidad de adaptabilidad.	ALTO: Existencia de diversos espacios neutrales con posibilidad de adaptabilidad y/o cambio de uso.
			MEDIO: Limitados espacios neutrales con posibilidad de adaptabilidad y/o cambio de uso.
			BAJO: Ausencia de espacios neutrales con posibilidad de adaptabilidad y/o cambio de uso.
	Adaptabilidad a más de un grupo familiar.	11) Grado de privatización de los ambientes (estar-comedor; cocina-comedor; dormitorios; etc.)	ALTO: Posible privatización de todos los ambientes.
			MEDIO: Posibilidad limitada de privatización de los ambientes.
			BAJO: Imposibilidad de privatización de los ambientes.
	Adición de actividades laborales complementarias.	12) Grado de posibilidades de incorporación de una actividad laboral.	ALTO: Diversas posibilidades de incorporación de actividades laborales.
			MEDIO: Posibilidad limitada de incorporación de una actividad laboral.
			BAJO: Imposibilidad de incorporación de una actividad laboral.

Fuente: Elaboración propia.

### 3. Desempeño de la envolvente y tecnología

Es necesario entender la envolvente y tecnología presentes en las viviendas de interés social en el territorio de estudio como clave para observar su desempeño a nivel constructivo y de habitabilidad. El objetivo del desarrollo de este conjunto de indicadores es concebir un marco de análisis tendiente a generar propuestas constructivas y tecnológicas en las cuales se aprovechen los recursos y energías que provee el medio, para disminuir al mínimo el uso de fuentes no renovables.

De acuerdo con Evans (2010): “(...) la demanda de energía y la potencia del sistema de calefacción dependen de las características de la envolvente,

la cual comprende la forma edilicia con las superficies expuestas al aire exterior, la proporción de ventanas y la calidad de hermeticidad, así como la transmitancia térmica de muros y techos. Las pérdidas de energía dependen de las decisiones de diseño arquitectónico y materialidad constructiva.” Partiendo de lo mencionado, es necesario identificar los distintos materiales utilizados y los espesores empleados en la construcción de las viviendas. Se deberá prestar especial atención a las características de la cubierta, las carpinterías, y también las fundaciones teniendo en cuenta las características del suelo. Contar con la descripción detallada de las cualidades de la envolvente permite adquirir una mejor comprensión para la evaluación de su desempeño energético (Fig. 5).

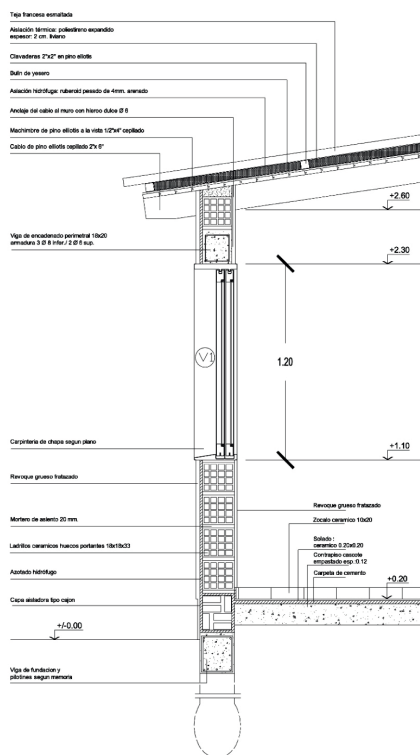


Figura 4. Detalle constructivo vivienda de interés social. Fuente: Documentación gráfica obtenida de planos de la Municipalidad de General Pueyrredon.

### 3.1. Eficiencia energética

Con el primer indicador, “Presencia y calidad de aislación térmica de la envolvente completa”, se busca evaluar las aislaciones térmicas de la totalidad

de la envolvente. La aislación térmica se define como la capacidad que tiene un material para oponerse al paso del calor, al intercambio de energía calórica entre el ambiente interior y el exterior. Para analizar este indicador es necesario entender cuáles son los materiales que cumplen este rol dentro de la envolvente y cómo responde a las solicitaciones térmicas. Este indicador valora la presencia de aislaciones adecuadas y de buena calidad, teniendo como otro tema la posición y la manera en que están colocadas dentro de la envolvente. Una buena aislación térmica ayuda a mejorar la calidad de vida de las familias ya que implica un mayor nivel de confort, mejor salud, menor contaminación y mayor durabilidad de la vivienda, y a nivel económico puede implicar una reducción importante en el gasto en calefacción extra.

El segundo indicador, *“Presencia y continuidad de la aislación hidrófuga de la envolvente”*, tiene como objetivo evaluar las aislaciones hidrófugas del proyecto. Los materiales hidrófugos son aquellos que actúan como barrera contra la humedad para evitar su ingreso o filtración por los distintos elementos constitutivos de un edificio. Para examinar este indicador es necesario identificar los materiales utilizados y tener en cuenta la calidad y colocación de los mismos. Luego de este análisis, es posible ponderar este indicador permitiendo prevenir y resolver patologías derivadas de esta solicitud como la degradación de los materiales, aparición de hongos y moho, etc. que disminuyen el confort en la vivienda.

Como última variable se propone evaluar las viviendas a partir del indicador *“Grado de cumplimiento de la norma IRAM 11900”*. La norma IRAM 11900 contempla el desarrollo de una etiqueta de eficiencia energética que tiene como objetivo *“el uso racional y eficiente de la energía, destinado a contribuir y mejorar la eficiencia energética de los distintos sectores consumidores de energía”*. En específico esta norma plantea para las viviendas el diseño de un sistema de certificación, estableciendo índices máximos de consumo, tanto de energía eléctrica como de energía térmica. Para su evaluación es necesario aplicar el cálculo de la variación media ponderada de temperatura, entre la superficie interior de cada componente de la envolvente y la temperatura interior de diseño (20°C), que permite categorizar en ocho niveles de eficiencia energética de la envolvente. Mediante el análisis del detalle constructivo de la envolvente de la vivienda es posible obtener la transmitancia térmica (k), que es necesaria para la aplicación de la fórmula planteada en la norma. La misma puede realizarse también a través de la Aplicación Web IRAM 11900 del Ministerio de Energía y Minería.



### 3.2. Materialidad y energías renovables

Conocer el origen de los materiales implica una mirada global en el uso de los recursos naturales. Para el desarrollo de esta variable fue contruido el indicador “Cantidad de materiales de producción local”. Incluir en el análisis los lugares desde donde se extraen y fabrican los principales componentes para construir la vivienda, implica generar menores impactos, ponderando los materiales producidos localmente. El consumo a gran escala de ciertos materiales puede llevar a su explotación. Por lo tanto, es importante ponderar la procedencia de los materiales.

Como segundo ítem de este tema se evaluó el “Consumo y calidad energética de los materiales”. Uno de los objetivos de este indicador es la evaluación de materiales de bajo consumo energético en todo su ciclo vital. A su vez, es importante tener en cuenta el uso de materiales cuyos recursos no provengan de ecosistemas sensibles y las emisiones que generan en su producción y utilización. Al concluir su vida útil, los materiales pueden causar problemas ambientales severos. Por lo tanto el impacto será menor o mayor según su destino (reciclaje, incineración, reutilización directa). Se entiende que a menor consumo de energía y mayor calidad de los materiales este indicador tiene mayor ponderación.

En el último indicador propuesto, “Grado de incorporación de mecanismos y/o elementos generadores de energías renovables”, se hace hincapié en el hecho de que las construcciones no solo son generadoras de una gran demanda de energía, sino que a su vez tienen una importante capacidad de captar energías renovables (Evans, 2010). Esto se puede dar a través de estrategias de diseño mediante efecto invernadero, como se analizó en indicadores anteriormente mencionados, o mediante la incorporación de artefactos que pueden ser recolectores de energía solar, energía eólica, biogas, etc. El proyecto será más sustentable en la medida en que tenga incorporados algunos de estos mecanismos para reducir el consumo de energías no renovables, o que al menos prevea su incorporación en el futuro.

La Tabla 3 sintetiza los temas, variables, indicadores y criterios utilizados en la evaluación de la sustentabilidad del eje 3.

**Tabla 3.** Eje 3: Desempeño de la envolvente y tecnología.

<b>EJE 3: DESEMPEÑO DE LA ENVOLVENTE Y TECNOLOGÍA</b>			
<b>TEMAS</b>	<b>VARIABLES</b>	<b>INDICADORES</b>	<b>VALORACIÓN</b>
Eficiencia energética.	Aislaciones Térmicas.	13) Presencia y calidad de aislación térmica de la envolvente completa.	ALTO: Presencia de aislaciones térmicas adecuadas, de alta calidad.
			MEDIO: Aislaciones térmicas insuficientes y / o de mala calidad.
			BAJO: Aislaciones térmicas inadecuadas, de mala calidad o ausencia total de las mismas.
	Aislaciones Hidrófugas.	14) Presencia y continuidad de la aislación hidrófuga de la envolvente.	ALTO: Presencia de aislaciones hidrófugas adecuadas, con continuidad.
			MEDIO: Aislaciones hidrófugas insuficientes y / o de mala calidad.
			BAJO: Aislaciones hidrófugas inadecuadas, de mala calidad o ausencia total de las mismas.
	Etiqueta de eficiencia energética.	15) Grado de cumplimiento de la norma IRAM 11900.	ALTO: Total cumplimiento de la norma IRAM 11900.
			MEDIO: Parcial cumplimiento de la norma IRAM 11900.
			BAJO: Incumplimiento de la norma IRAM 11900.
Materialidad y energías renovables.	Origen de los materiales.	16) Cantidad de materiales de producción local.	ALTO: Todos los materiales empleados en las viviendas son de producción local.
			MEDIO: Algunos materiales empleados en las viviendas son de producción local.
			BAJO: Ningun material empleado en las viviendas es de producción local.
	Producción y carac. de los materiales empleados.	17) Consumo y calidad energética de los materiales.	ALTO: Mayoría de los materiales empleados de bajo consumo energético en su producción.
			MEDIO: Algunos de los materiales empleados de bajo consumo energético en su producción.
			BAJO: Ningun material empleado de bajo consumo energético en su producción.
	Energía de fuentes renovables.	18) Grado de incorporación de mecanismos y/o elementos generadores de energías renovables.	ALTO: Presencia de mecanismos generadores de energías renovables.
			MEDIO: Posibilidad de incorporar algún mecanismo generador de energías renovables.
			BAJO: Ausencia e imposibilidad de incorporación de algún mecanismo generador de energías renovables.

Fuente: Elaboración propia.

## CONSIDERACIONES FINALES

Habiendo elaborado una metodología para la evaluación de la sustentabilidad en la vivienda social de Mar del Plata mediante la selección de los indicadores, se destaca la importancia de su aplicación en la etapa de proyecto y concepción donde se podrán detectar y corregir a tiempo cuestiones que condicionan o atentan contra la sustentabilidad. A su vez, el instrumento generado podría aplicarse en conjuntos habitacionales en funcionamiento identificando aspectos que podrían mejorarse o rehabilitarse mediante la incorporación de pequeños cambios. En el caso de las viviendas de interés social, es de especial importancia el garantizar su sustentabilidad dada la masividad con la que se realizan, la gran inversión que se requiere para llevarlas a cabo y la dificultad que las familias tienen para acceder a ellas.

Cada eje de evaluación conformado presta atención a cuestiones esenciales para la sustentabilidad en los proyectos de vivienda social. Mediante el eje "*Implantación y emplazamiento*" se podrá observar cómo es la relación e interacción entre el conjunto de vivienda y el sitio de implantación, y qué tanto respeta las condiciones climáticas locales. Estas cuestiones, que se analizarían en la forma en que se implanta el conjunto y en la volumetría general de la vivienda, son características difíciles de modificar luego de su construcción. Sin embargo su evaluación podrá detectar si es necesaria la incorporación en las viviendas de elementos para protección solar o de recursos para hacer frente a los vientos predominantes. En el caso de "*Funcionalidad y durabilidad*", su importancia radica en que permite observar qué tanto se puede adaptar la vivienda a los diferentes tipos de familias y a sus consecuentes cambios y transformaciones. La sustentabilidad en este eje se manifiesta en el hecho de que cuanto más adaptable sea la vivienda, mayor es entonces su vida útil para los usuarios que las habitan. Por otro lado, mediante el eje "*Desempeño de la envolvente y tecnología*", se identificará si la materialidad que se pretende emplear ayudará o perjudicará su eficiencia energética, y se observará si se contempla reducir el consumo energético mediante la implementación de recursos para generar energía renovable.

La dificultad en la elaboración de la metodología radica principalmente en la subjetividad al momento de la selección y ponderación de los indicadores. Aunque existen antecedentes de expertos en la temática a los cuales referirse, es difícil encontrar criterios comunes al momento de evaluar los indicadores. Otra problemática encontrada es el hecho de que la conformación de los indicadores se encuentra condicionada por las características del sitio de implantación, en especial en lo que respecta al eje "*Implantación y emplazamiento*" en el cual se presta atención a las condiciones climáticas del lugar al momento de darle

una valoración a lo observado. Esto llevó a que el instrumento se diseñara de acuerdo a las características del clima de Mar del Plata, lo cual impide su aplicación directa en diferentes entornos, pero reconoce la importancia de interpretar el lugar donde se realizaran los proyectos de vivienda social para garantizar niveles óptimos de sustentabilidad.

Finalmente, se destaca la función que cumplen los indicadores aplicados para la evaluación de la sustentabilidad, ya que permiten evaluar e identificar diferentes cuestiones previo a la realización de la construcción que son factibles de mejorar, pero también pueden aplicarse para una evaluación luego de la realización de los proyectos para observar la evolución de su sustentabilidad con las modificaciones que puedan haber surgido del uso por parte de sus habitantes. Aunque en este trabajo el foco de evaluación de la metodología principalmente se centró a nivel de proyecto arquitectónico, la aplicación de los indicadores debería contemplarse a su vez para estudiar las características de los conjuntos de vivienda social a escala barrial y urbana, de forma de lograr un análisis más integral de la sustentabilidad.

## BIBLIOGRAFÍA

ALIATA, F. (2014). *"Arqueología de la Arquitectura de Sistemas"*. Registros. Revista de investigación histórica. FAUD/UNMdP. Mar del Plata.

ASIS, S., STIVALE, S., M. FALABELLA, M. T. (2014). *"Mejoramiento de las condiciones medioambientales de la vivienda social de Mar del Plata a partir de la implementación de metodologías de ACV"*. I+A Investigación + Acción N° 16. Mar del Plata.

BERTUZZI, H. (2016). *"Hacia una arquitectura adaptable. Estrategias y Recursos proyectuales para la vivienda de interés social en altura"*. Editorial Martin. UNMdP. Mar del Plata.

COOPER, M. A. y HENRIQUEZ, C. R. (2010). *"Planificación territorial y crecimiento urbano: desarticulaciones y desafíos de la sostenibilidad urbano-regional en Santiago metropolitano"*, en Scripta Nova, Revista Electrónica de Geografía y Ciencias Sociales, Universidad de Barcelona, Vol. XIV, N° 331 (14). Barcelona, España.

CZAJKOWSKI, J. y GÓMEZ, A. (2009). *"Arquitectura Sustentable"*. 1ª ed. Arte Gráfico Editorial Argentino. Buenos Aires.

CZAJKOWSKI, J. y GÓMEZ, A. (1994). *"Diseño bioclimático y economía energética edilicia"*. UNLP. La Plata.

DE GARRIDO, L. (2012). *"Un nuevo paradigma en arquitectura"*. Instituto Monsa Ediciones. Valencia, España.

EVANS, J. (2010). *"Sustentabilidad en Arquitectura 1"*. Compilación de Manuales de Buenos Prácticas Ambientales, Ediciones CPAU, Consejo Profesional de Arquitectura y Urbanismo, Buenos Aires.

FERNÁNDEZ, R.; ALLEN, A.; BURMESTER, M.; MALVARES MÍGUEZ, M.; NAVARRO, I.; OLSZEWSKI, A. y SAGUA, M. (1999). *"Territorio, Sociedad y Desarrollo Sustentable, Estudios de Sustentabilidad Ambiental Urbana"*. Espacio Editorial, Centro de Investigaciones Ambientales, FAUD-UNMdP. Buenos Aires.

IRAM (1996). Norma IRAM 11.603. *"Acondicionamiento térmico de edificios. Clasificación Bioambiental de la República Argentina."* Instituto de Racionalización Argentino de Materiales, Buenos Aires, Argentina.

Ley 13059, Provincia de Buenos Aires (2003).

Norma IRAM 11601 (1996). *"Aislamiento térmico de edificios. Métodos de cálculo. Propiedades térmicas de los componentes y elementos de construcción"*

*en régimen estacionario*". Instituto de Racionalización Argentino de Materiales, Buenos Aires, Argentina.

Norma IRAM 11604 (1990). "*Aislamiento térmico de edificios. Verificación de sus condiciones higrotérmicas. Ahorro de energía en calefacción. Coeficiente volumétrico G de pérdidas de calor*". Instituto de Racionalización Argentino de Materiales, Buenos Aires, Argentina.

Norma IRAM 11605 (1996). "*Acondicionamiento térmico de edificios. Condiciones de habitabilidad en edificios. Valores máximos de transmitancia térmica en cerramientos opacos*". Instituto de Racionalización Argentino de Materiales, Buenos Aires, Argentina.

Norma IRAM 11625 (2006). "*Aislamiento térmico de edificios. Verificación de sus condiciones higrotérmicas. Verificación de riesgo de condensación superficial e intersticial en los paños centrales de muros exteriores, pisos y techos de edificios en general*". Instituto de Racionalización Argentino de Materiales, Buenos Aires, Argentina.

Norma IRAM 11659 (2006). "Aislamiento Térmico de edificios. Verificación de sus condiciones higrotérmicas. Ahorro de energía en refrigeración". Instituto de Racionalización Argentino de Materiales, Buenos Aires, Argentina.

Norma IRAM 11900 (2010). "Etiqueta de eficiencia energética de calefacción para edificios. Clasificación según la transmitancia térmica de la envolvente". Instituto de Racionalización Argentino de Materiales, Buenos Aires, Argentina.

Ordenanza 6997 (1987). Reglamento General de Construcciones. Partido de General Pueyrredon, Mar del Plata.

SINGH, R., MURTY, H., GUPTA, S. y DIKSHIT, A. (2009). "*An overview of sustainability assessment methodologies*". Ecological Indicators 9 (2): 189-212.

TOMADONI, M. y GRINSTEIN, M. (2016). "*Sustentabilidad en la normativa urbana y edilicia, Partido de General Pueyrredon*". Primer Encuentro Nacional sobre Ciudad, Arquitectura y Construcción Sustentable. Universidad Nacional de La Plata. La Plata, Buenos Aires.

TORRES CANO, M.; DIMARCO, J. A.; DIMARCO, L.; LEIVA, M. E.; PRESMAN, I.; TAUGUINAS, C. Colaboradores: PUTALLAZ, J.; BIANCHI, H. (2001). "*Rehabilitación de conjuntos Habitacionales*". UNMdP, Mar del Plata.

WEIZSÄCKER, E., LOVINS, A. & LOVINS, H. (1997). "*Duplicar el Bienestar con la Mitad de los Recursos Naturales*". Informe al Club de Roma, Galaxia Gutenberg.

## **SITIOS WEB**

WINDFINDER. Sitio web disponible en: <https://www.windfinder.com/forecast>.

WUNDERGROUND. Sitio web disponible en: <https://www.wunderground.com>.

CONSTRUMÁTICA. Sitio web disponible en: <http://www.construmatica.com>.

Aplicación web IRAM 11900. Sitio web disponible en: <https://www.se.gov.ar/aplicativoweb-iram11900/login.php>.

## **NOTAS BIBLIOGRÁFICAS**

<sup>1</sup>Cabe destacar que avances de este trabajo fueron presentados en la convocatoria a premios de investigación en el XX Congreso Arquisur, Hábitat Sustentable, realizado en la Universidad de Bío Bío, Concepción, Chile, 2016, obteniendo el primer premio en la categoría Investigadores en Formación.

