

GRADO EN INGENIERÍA CIVIL
TRABAJO FIN DE GRADO

***DISEÑO Y DIMENSIONAMIENTO DE
UNA ESTACIÓN DEPURADORA DE
AGUAS RESIDUALES EN CAMPROVÍN,
LA RIOJA.***

DOCUMENTO 2- PLANOS

Alumno/Alumna: Blanco, Rojo, Laura

Director/Directora: Aranguiz, Basterrechea, Itziar

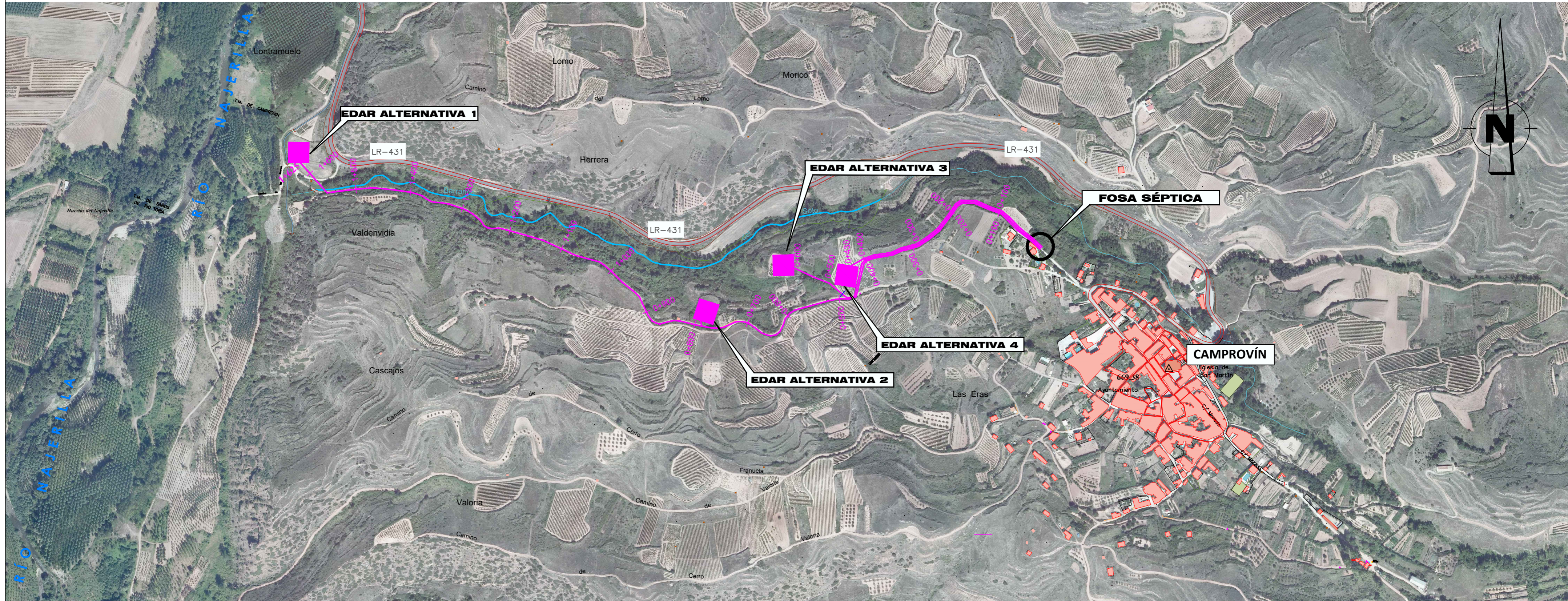
Curso: 2018 - 2019

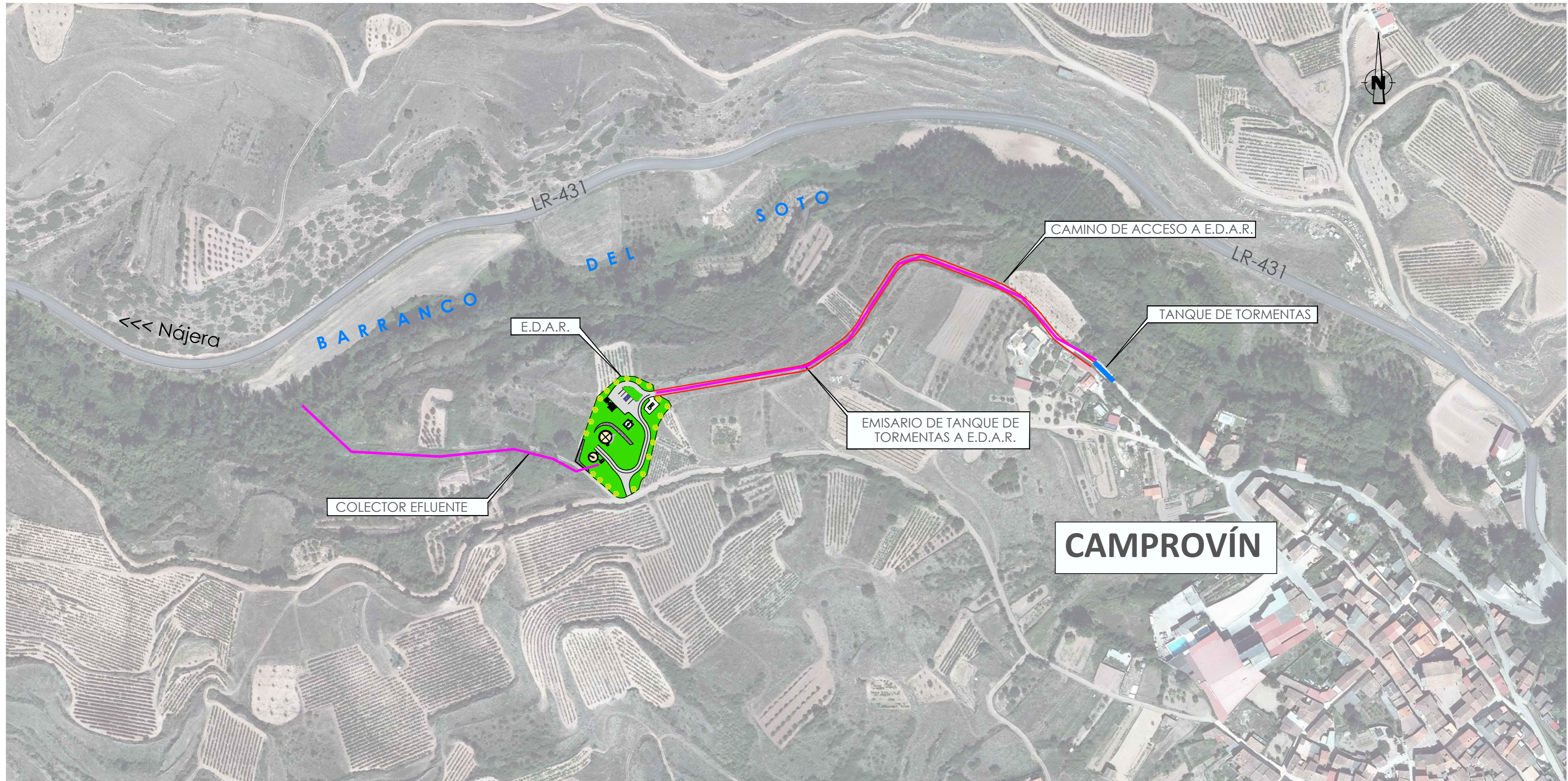
Fecha: 18-febrero-2019

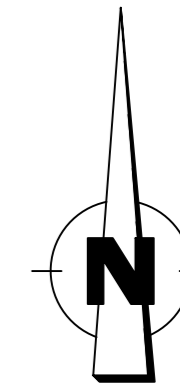
ÍNDICE DE PLANOS

- 01 Localización
- 02 Estudio de alternativas. Ubicación
- 03 Planta general del diseño
- 04 Planta EDAR y líneas de procesos
- 05 Pretratamiento
- 06 Decantador primario
- 07 Filtro percolador
- 08 Decantador secundario
- 09 Arqueta de recirculación y de salida
- 10 Espesador de fangos
- 11 Tolva de almacenamiento
- 12.1 Expropiaciones
- 12.2 Expropiaciones
- 12. 3 Expropiaciones

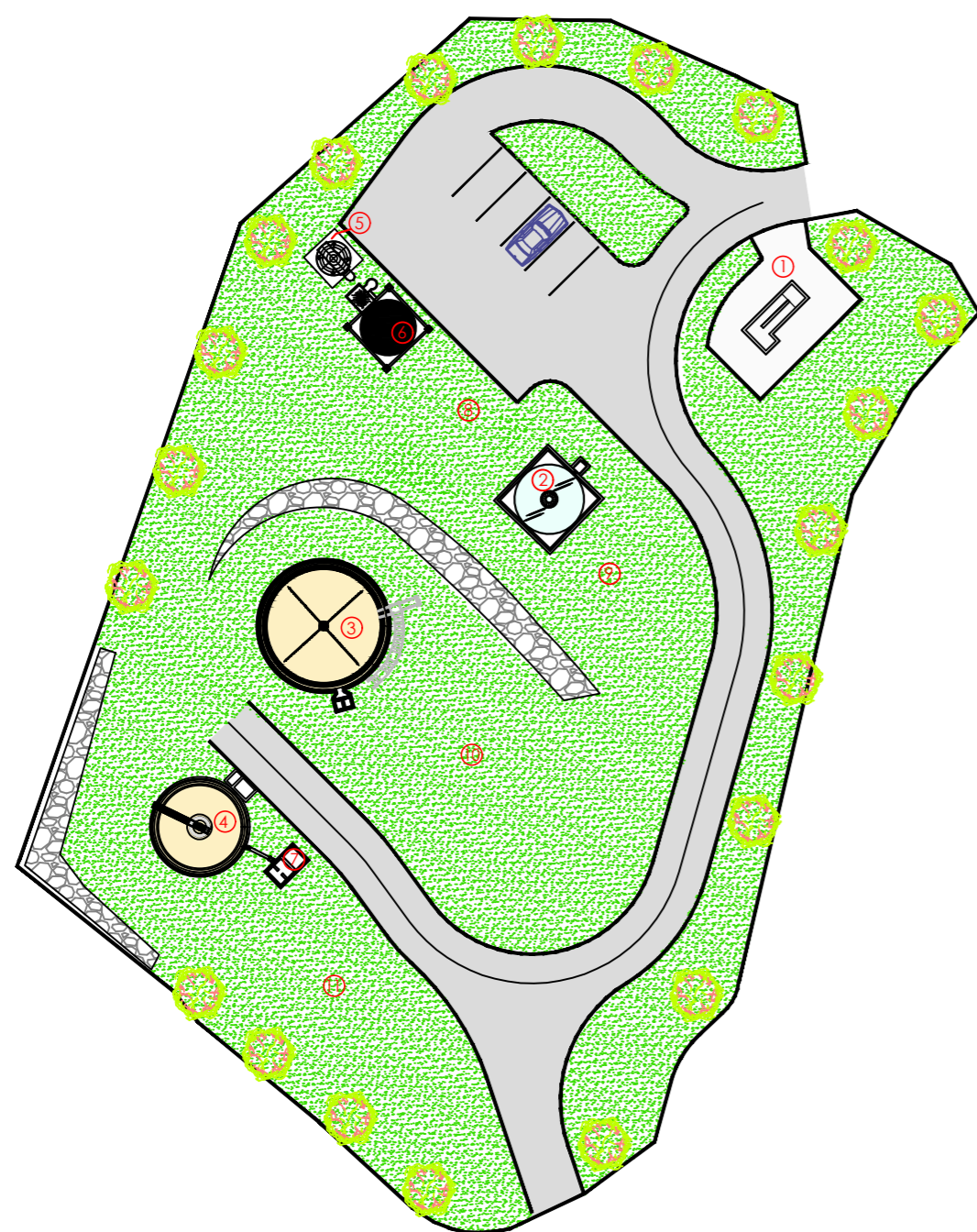








PLANTA GENERAL EDAR



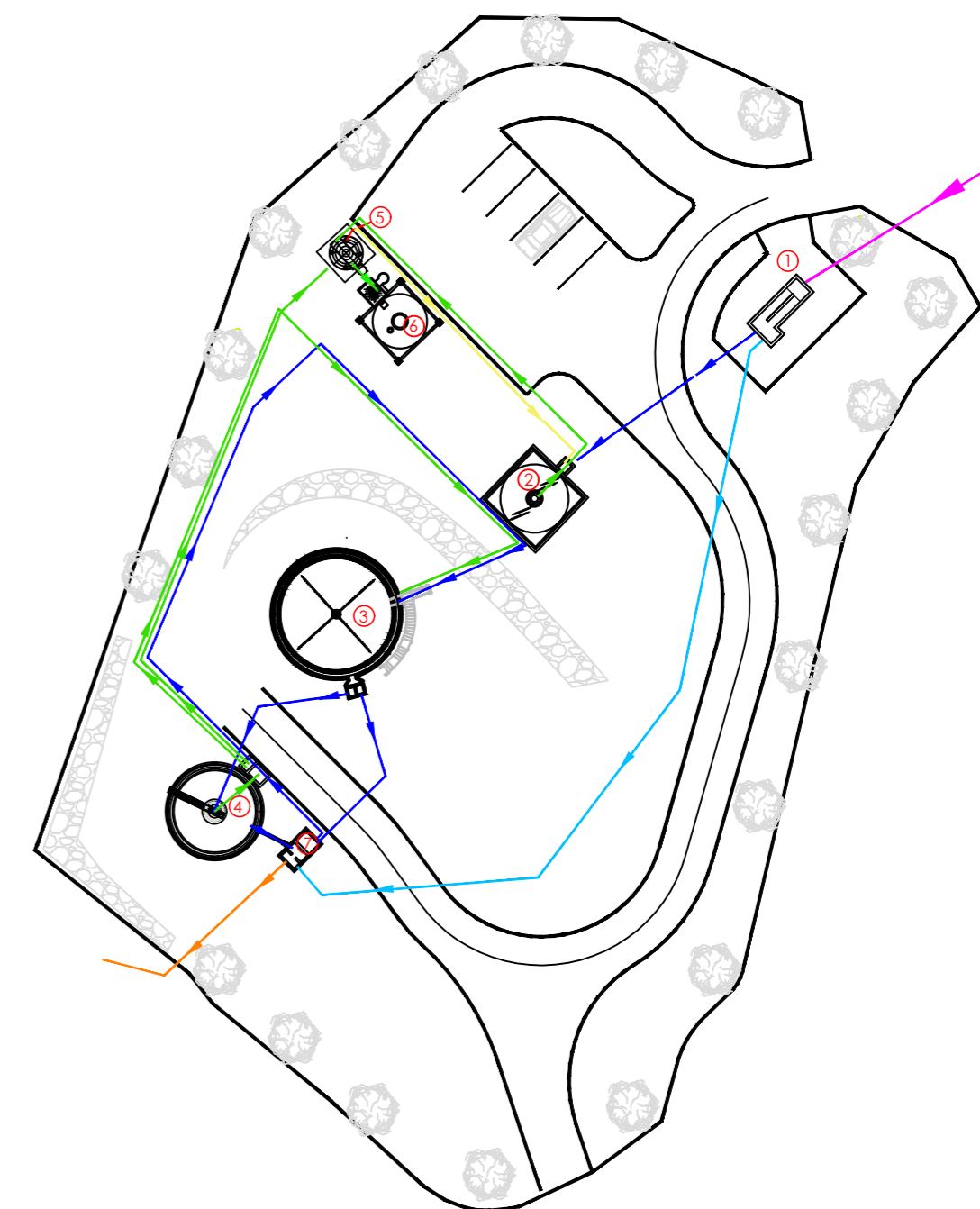
LEYENDA

- ① PRETRATAMIENTO
- ② DECANTADOR PRIMARIO
- ③ FILTRO PERCOLADOR
- ④ DECANTADOR SECUNDARIO
- ⑤ ESPESADOR
- ⑥ DEPÓSITO DE FANGOS
- ⑦ ARQUETA DE BOMBEO A FILTRO Y RECIRCULACIÓN
- ⑧ ZONA PARA CASETA DE CONTROL
- ⑨ ⑩ ⑪ ZONA PARA AMPLIACIÓN FUTURA O NUEVOS TRATAMIENTOS

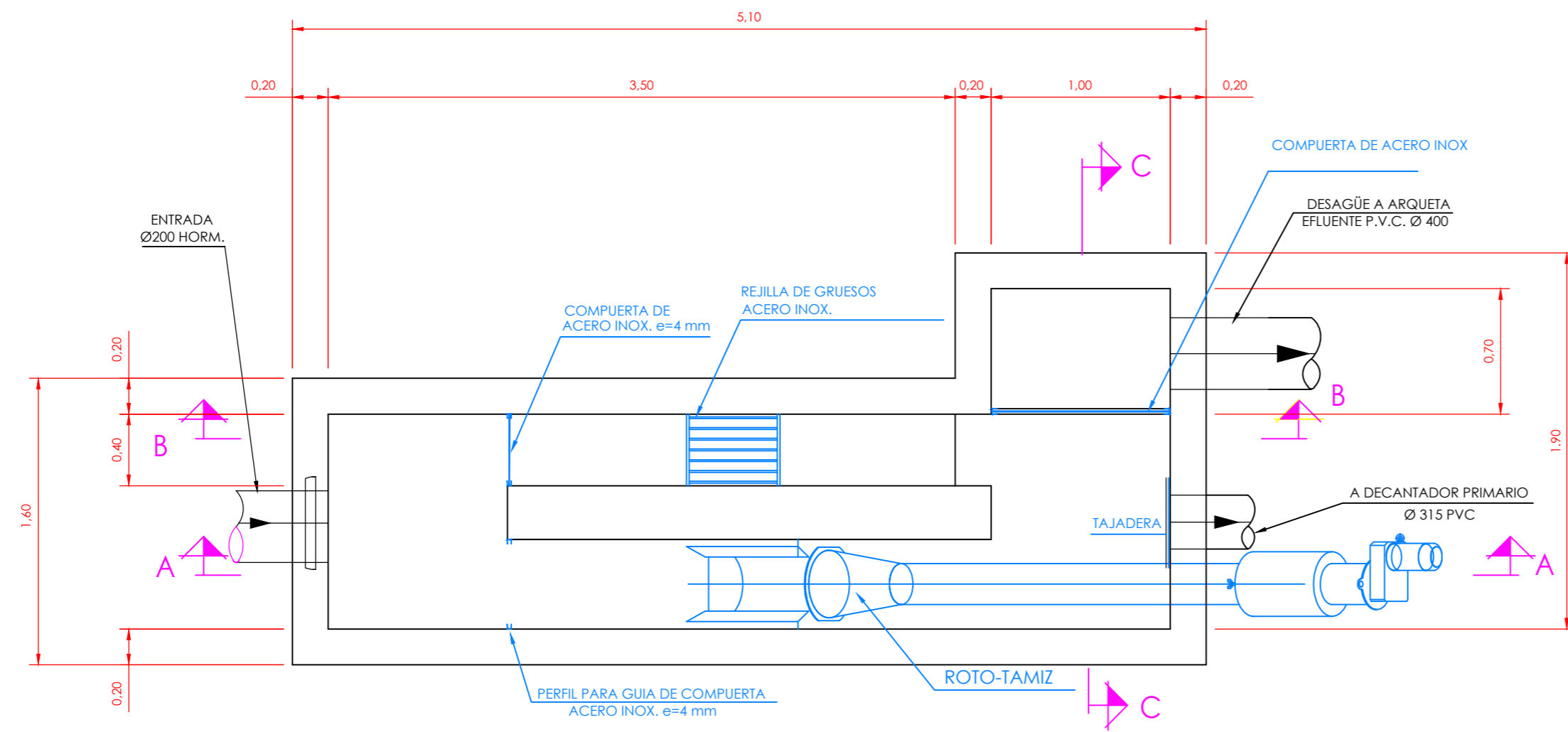
LEYENDA

- Entrada emisario
- Línea de proceso
- Línea de fangos
- Salida efluente
- Aliviadero
- Sobrenadantes

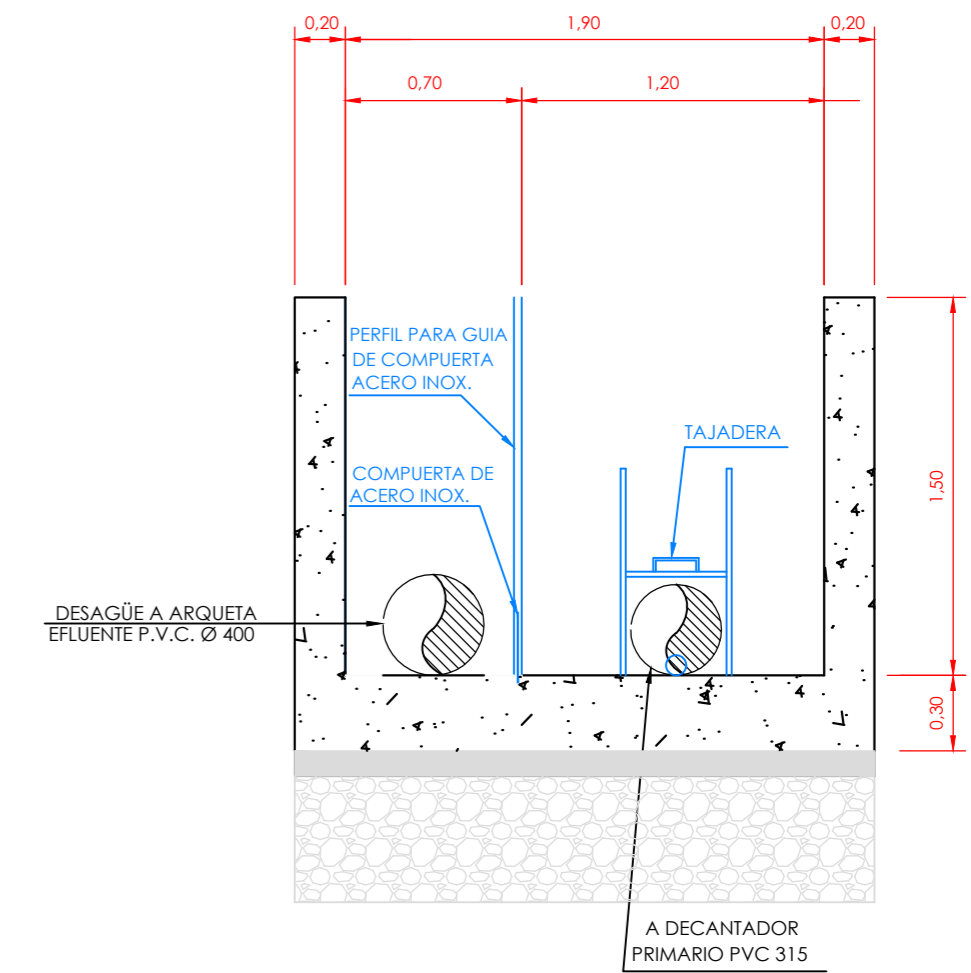
LÍNEAS DE PROCESOS



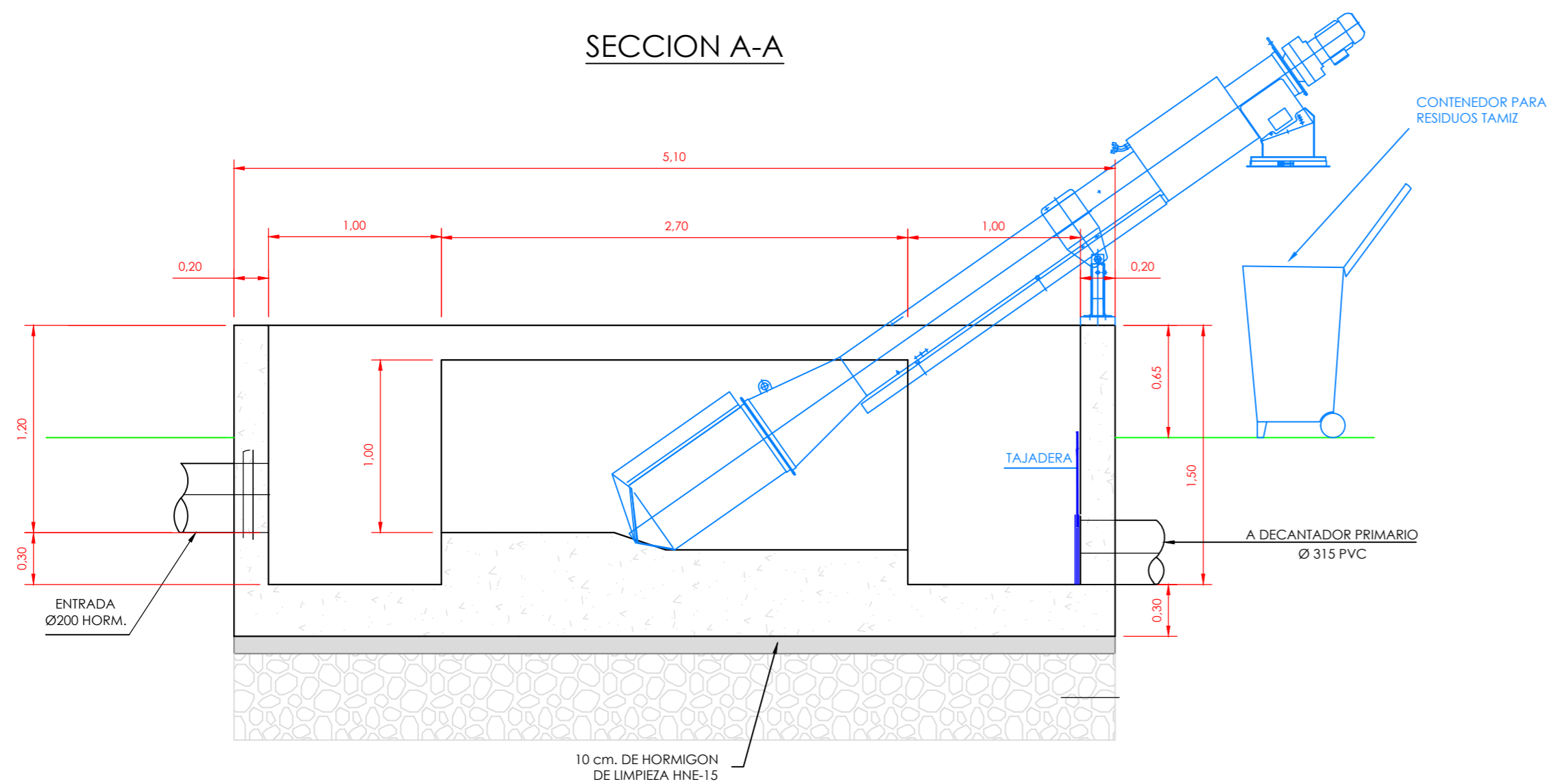
PLANTA



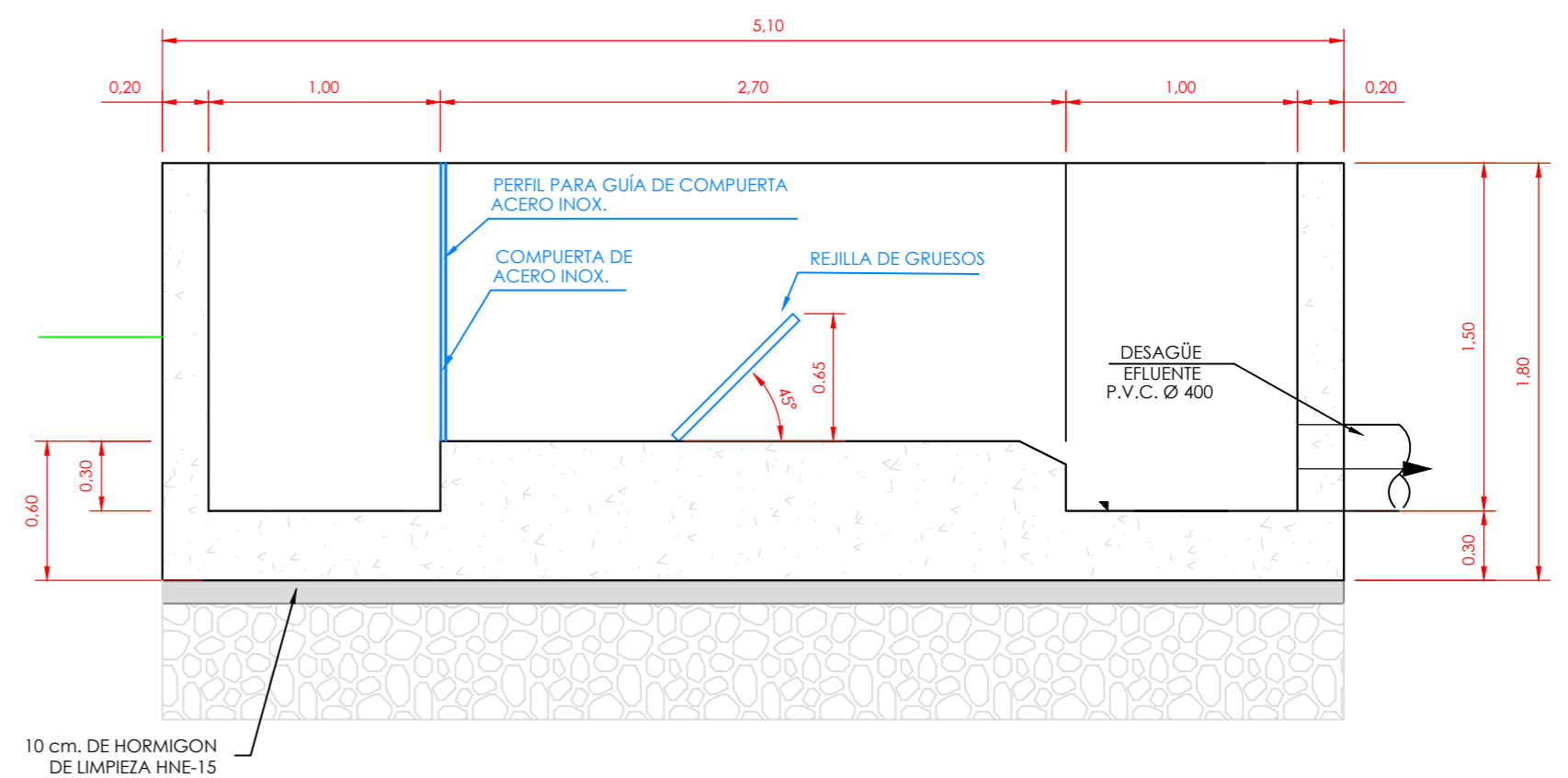
SECCION C-C



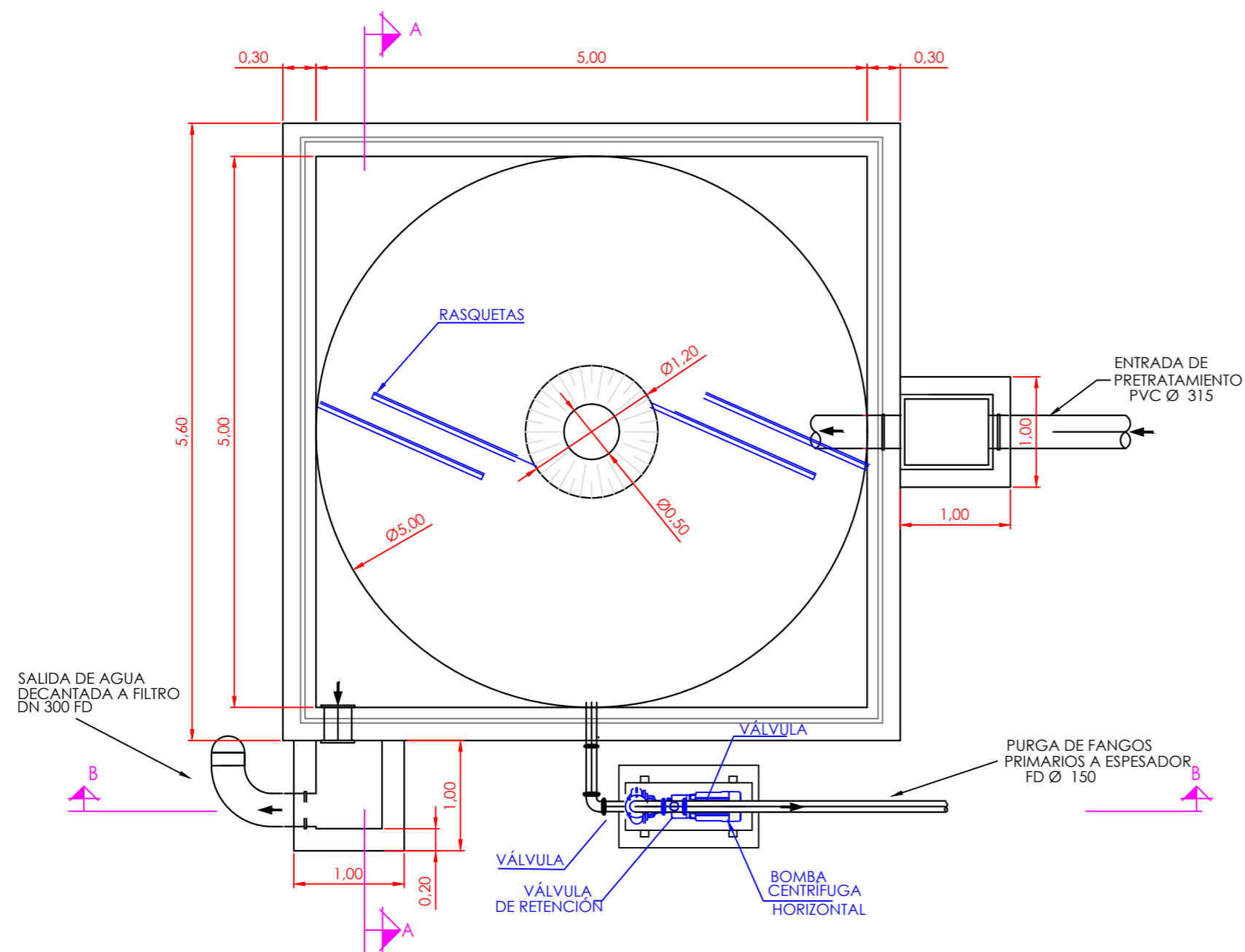
SECCION A-A



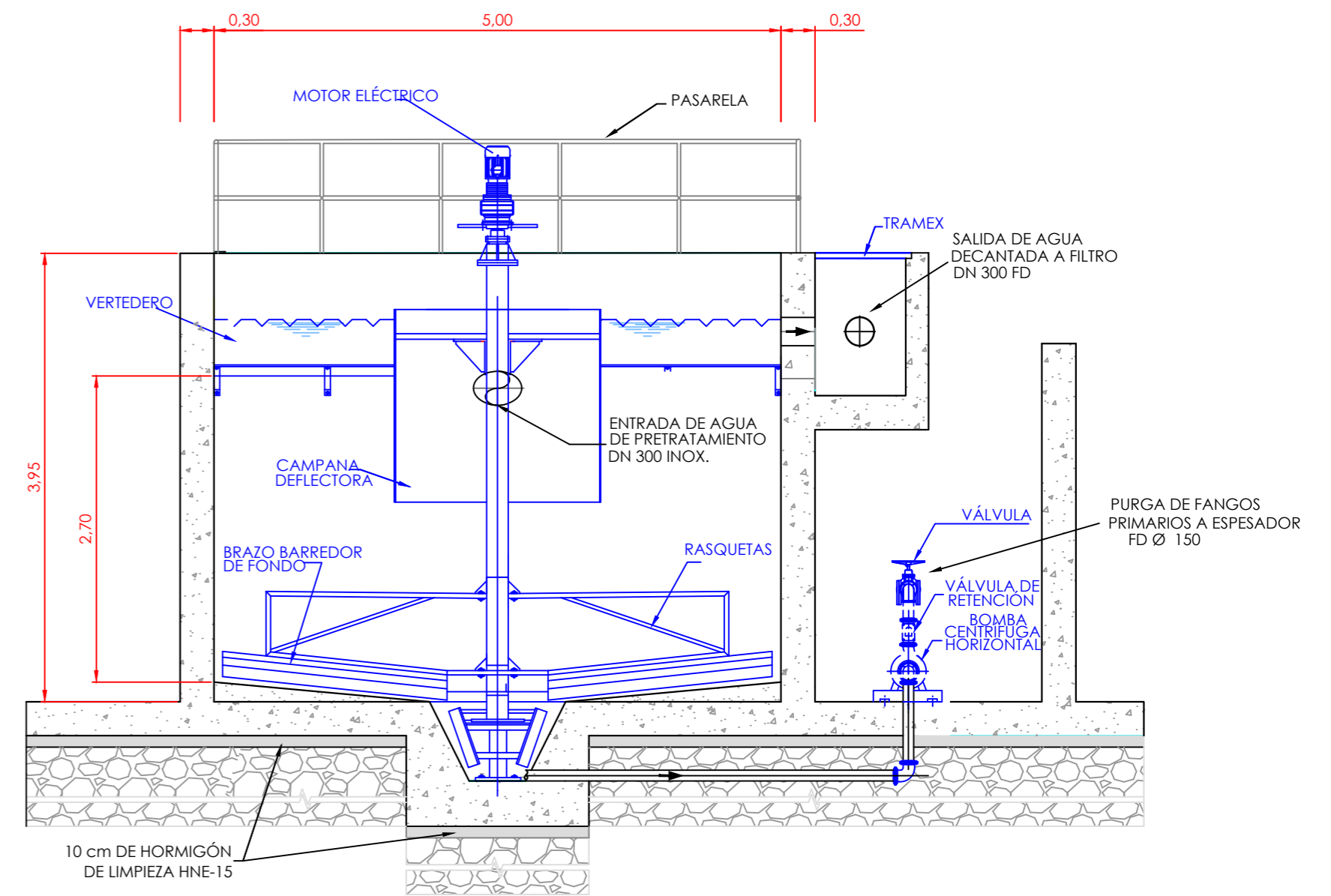
SECCION B-B



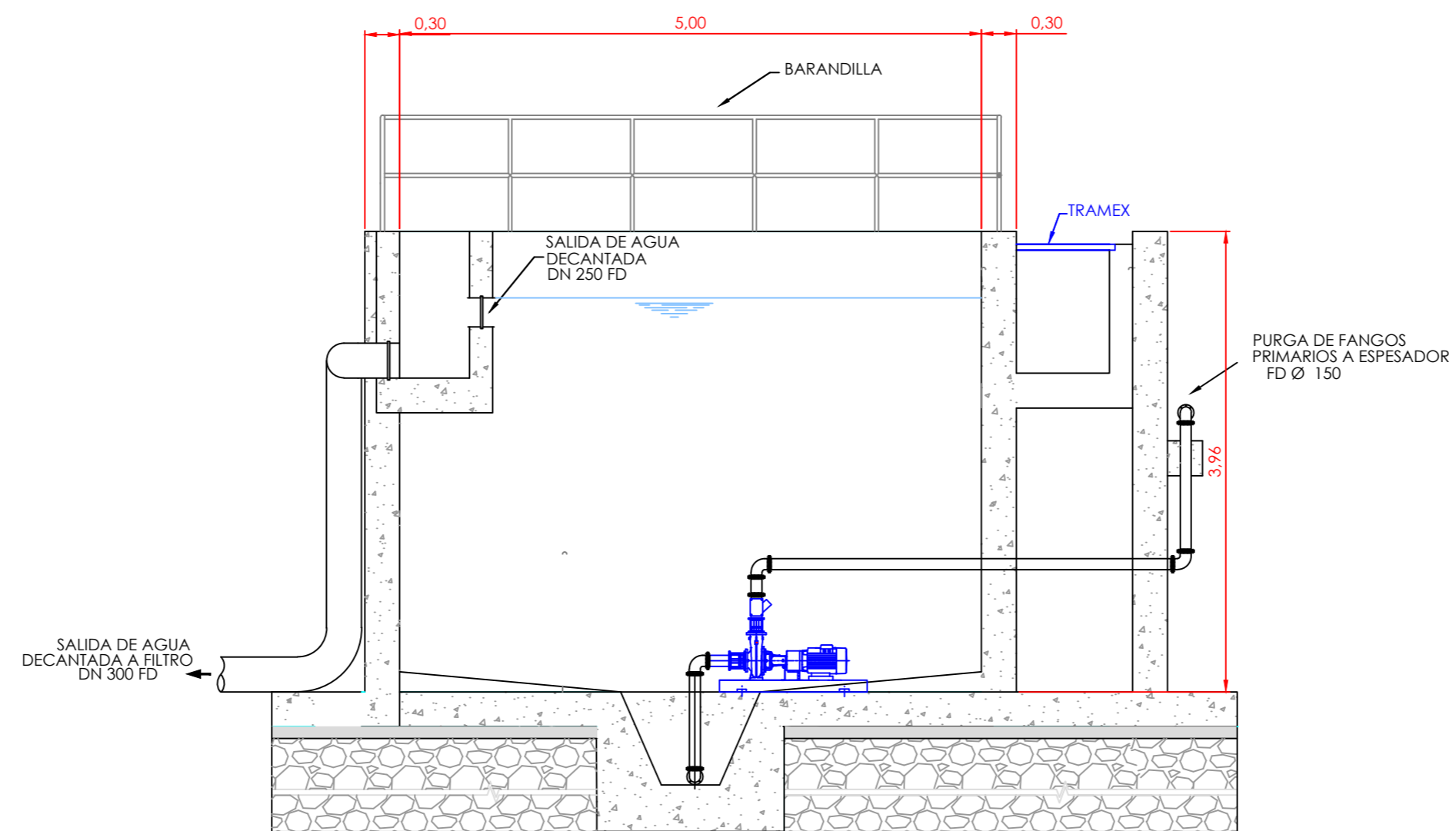
PLANTA



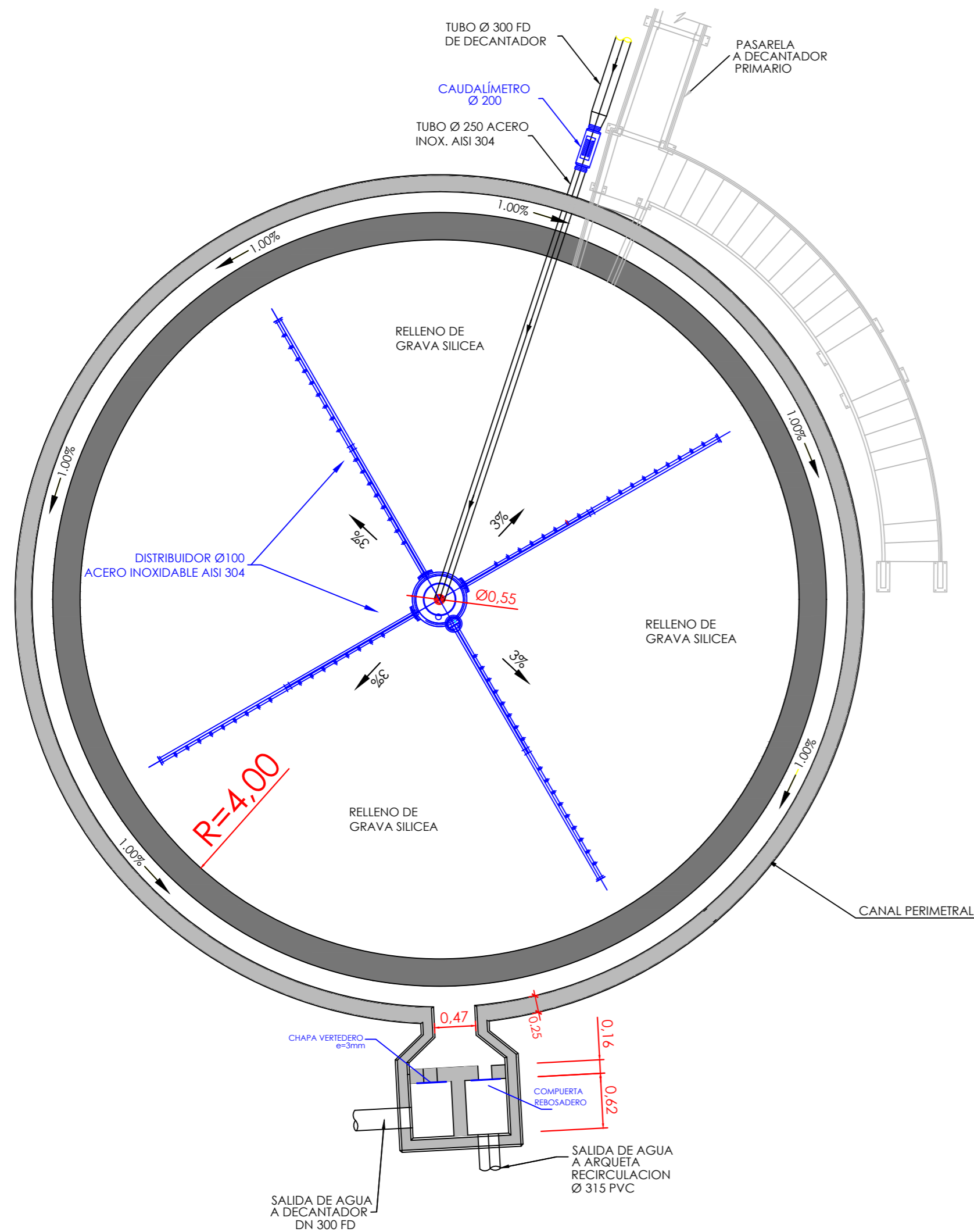
SECCIÓN A-A



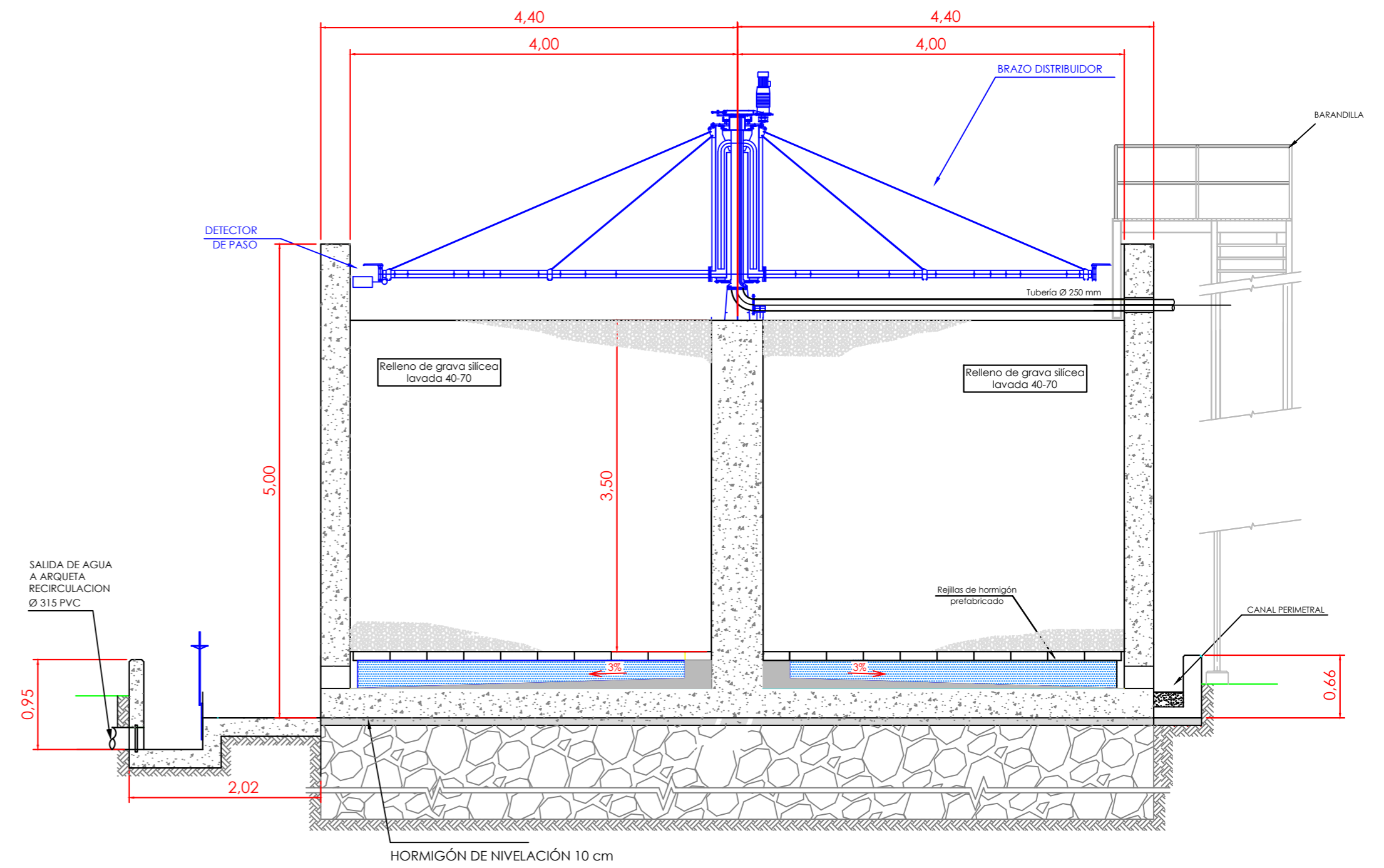
SECCIÓN B-B



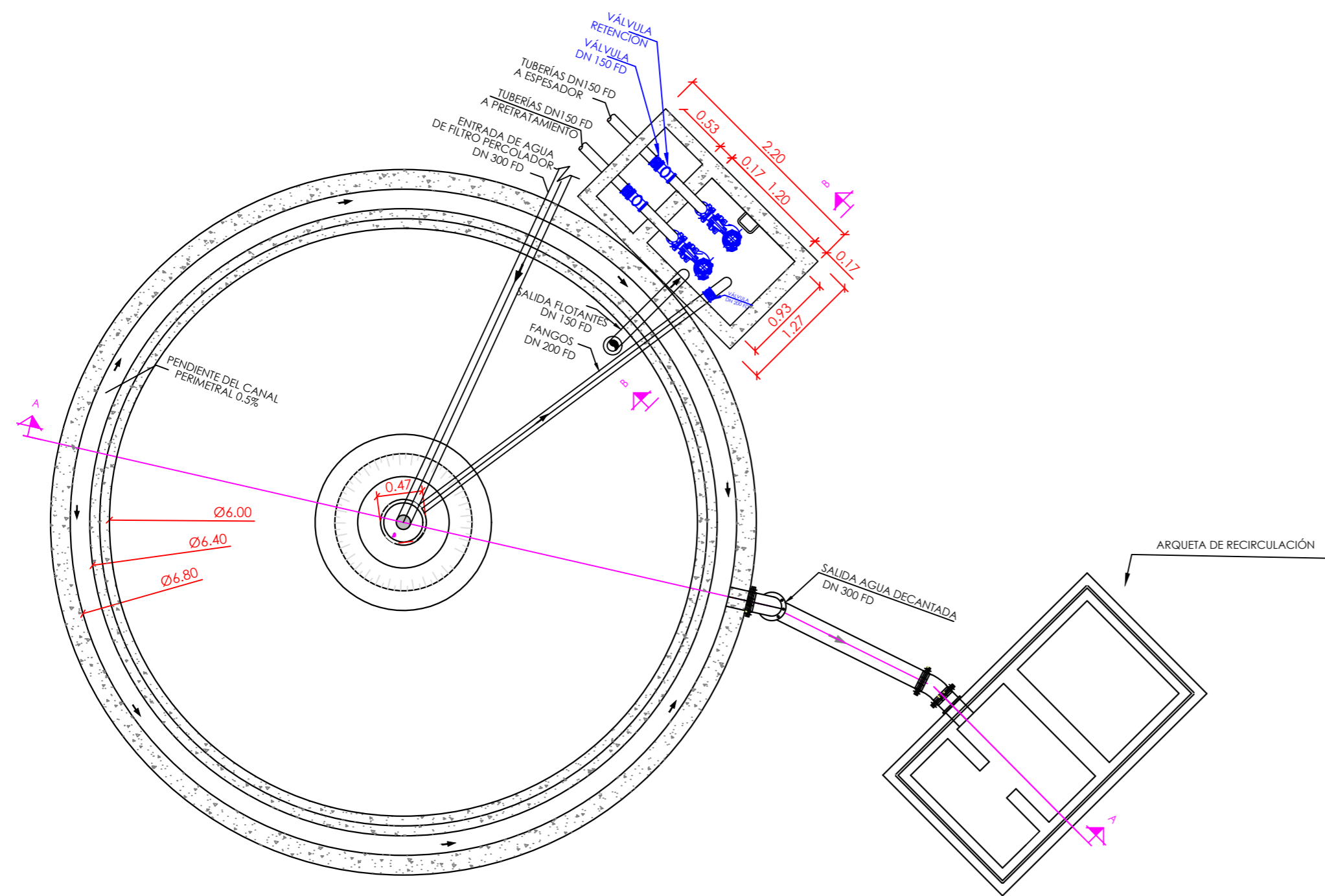
PLANTA



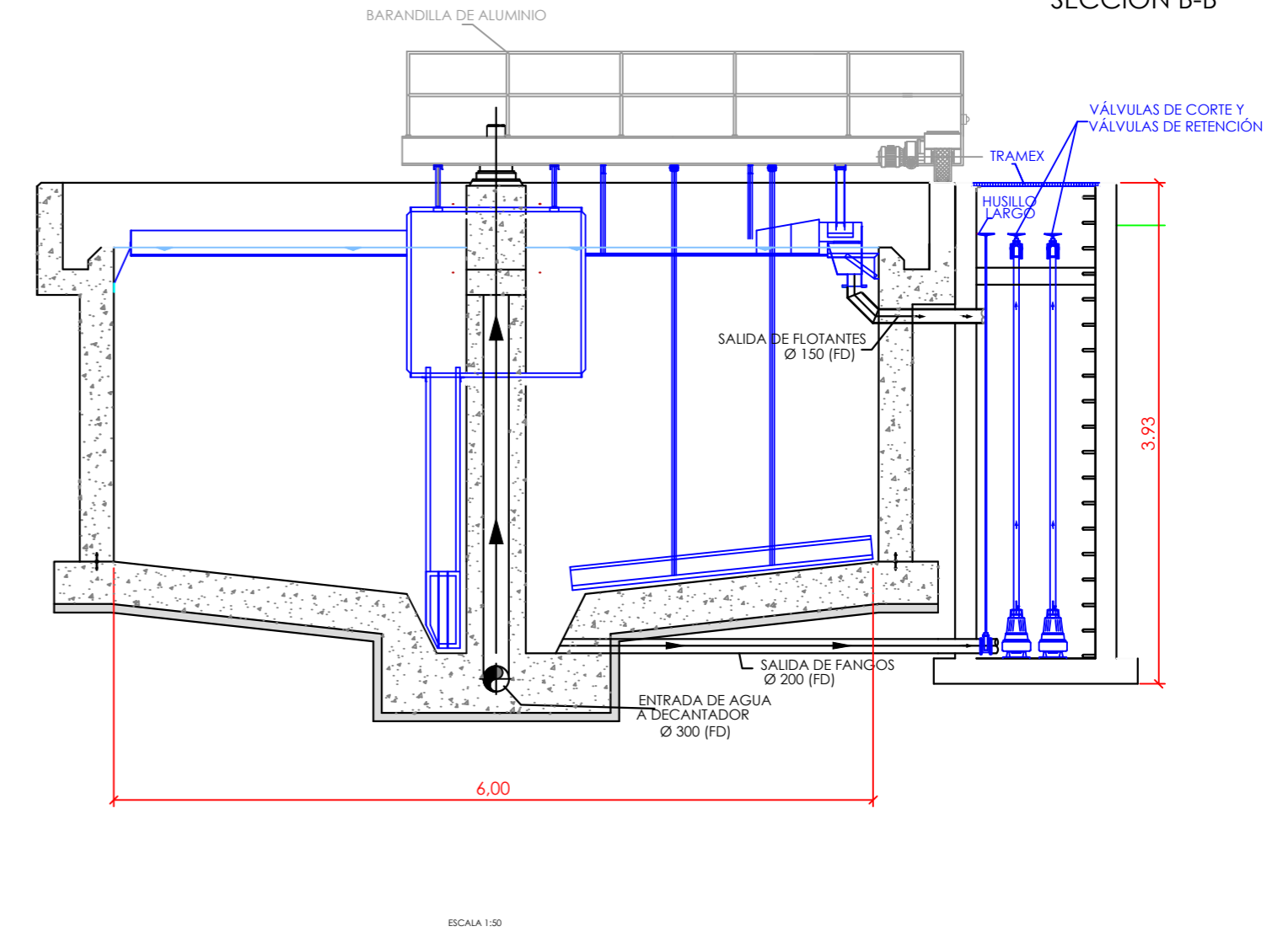
ALZADO



PLANTA

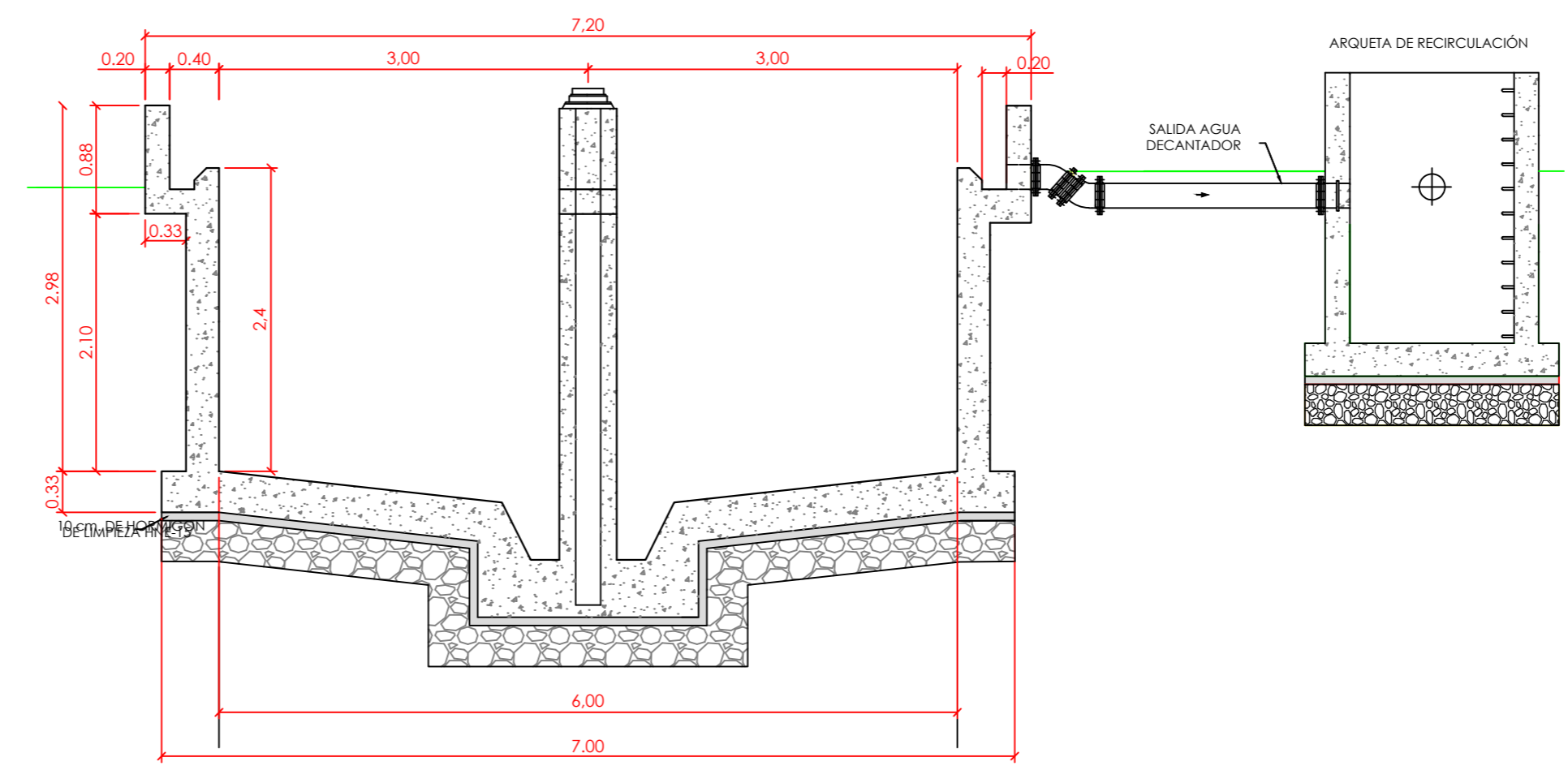


ALZADO

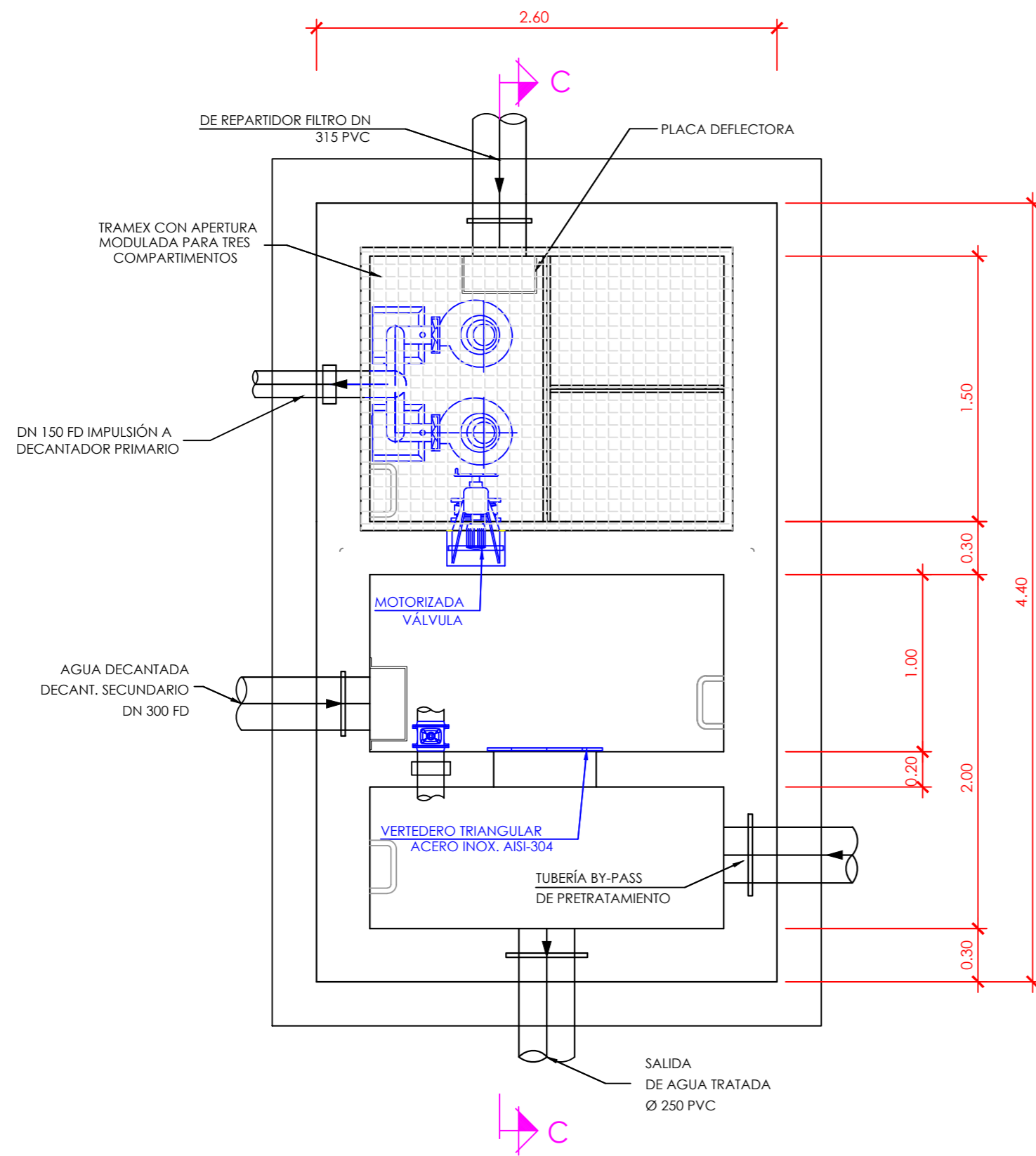


SECCIÓN B-B

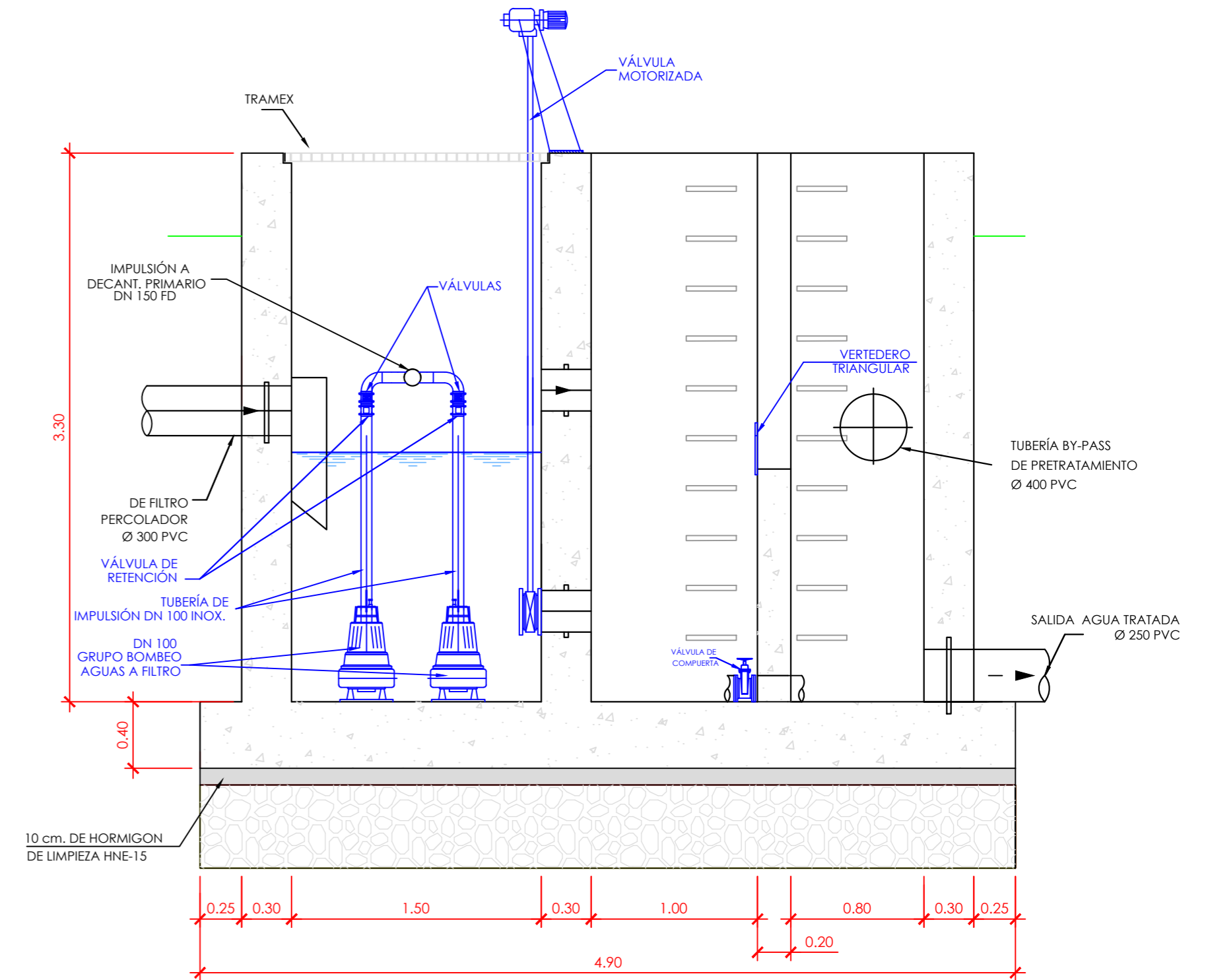
SECCIÓN A-A



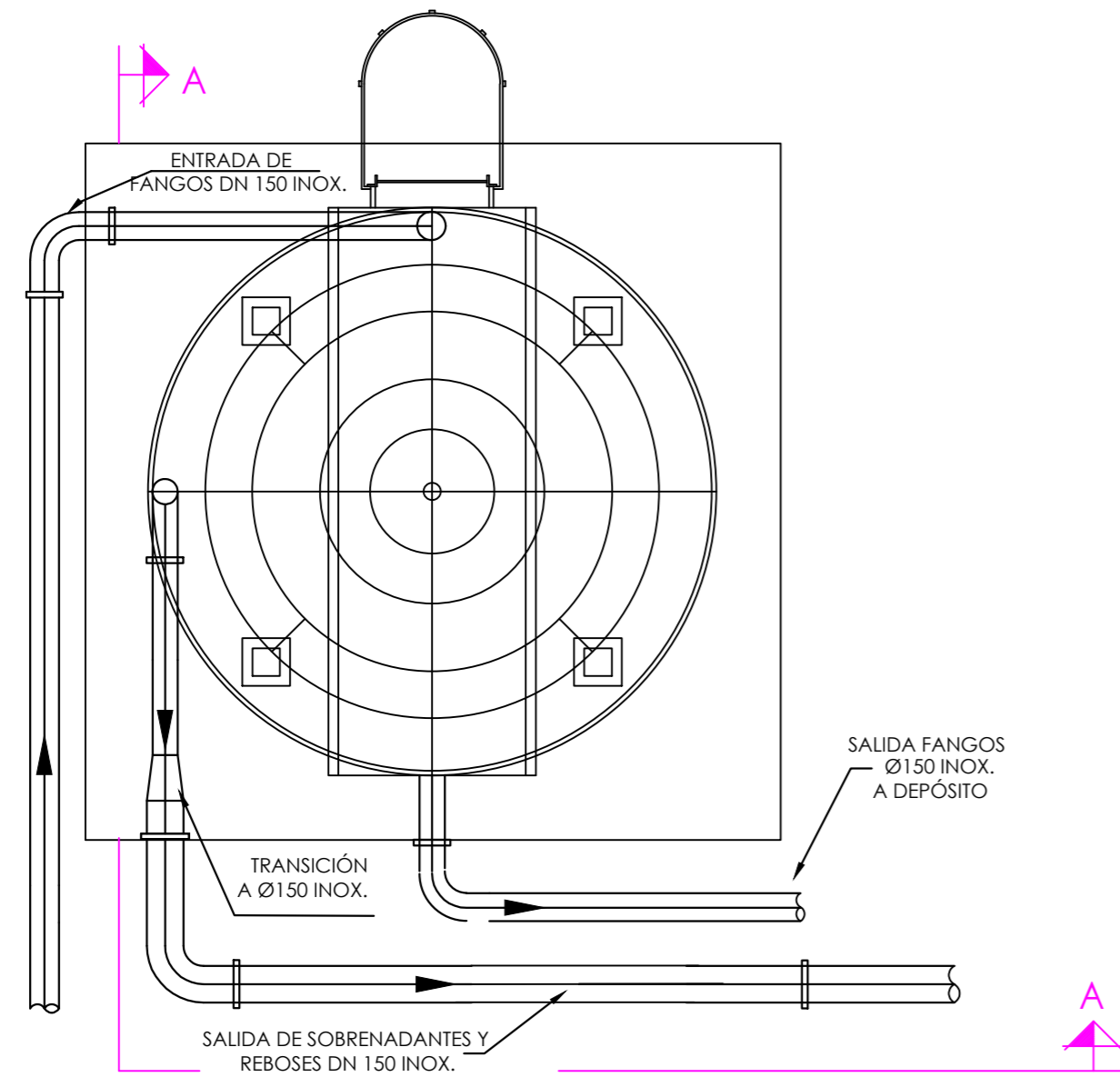
PLANTA



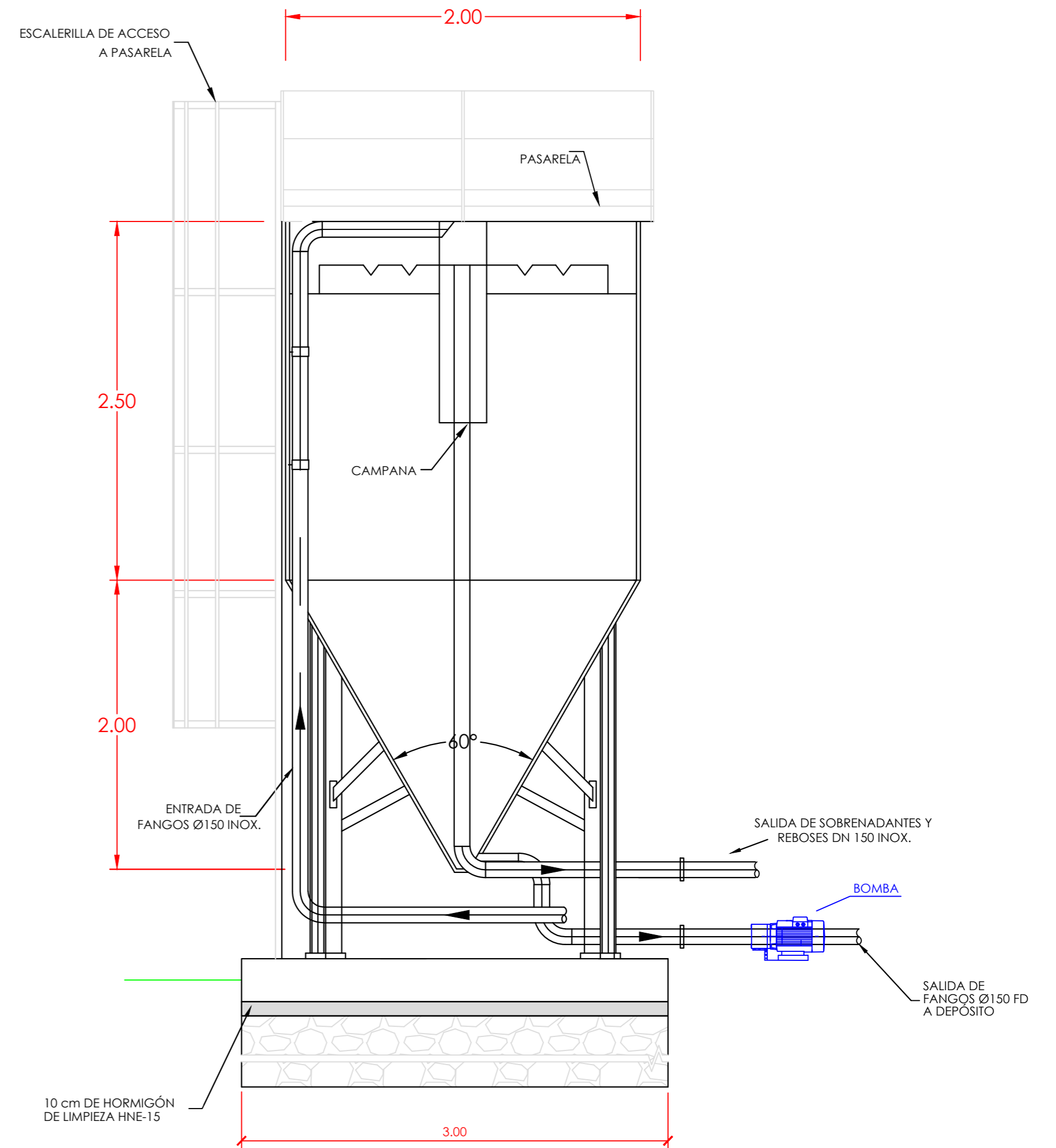
SECCIÓN C-C

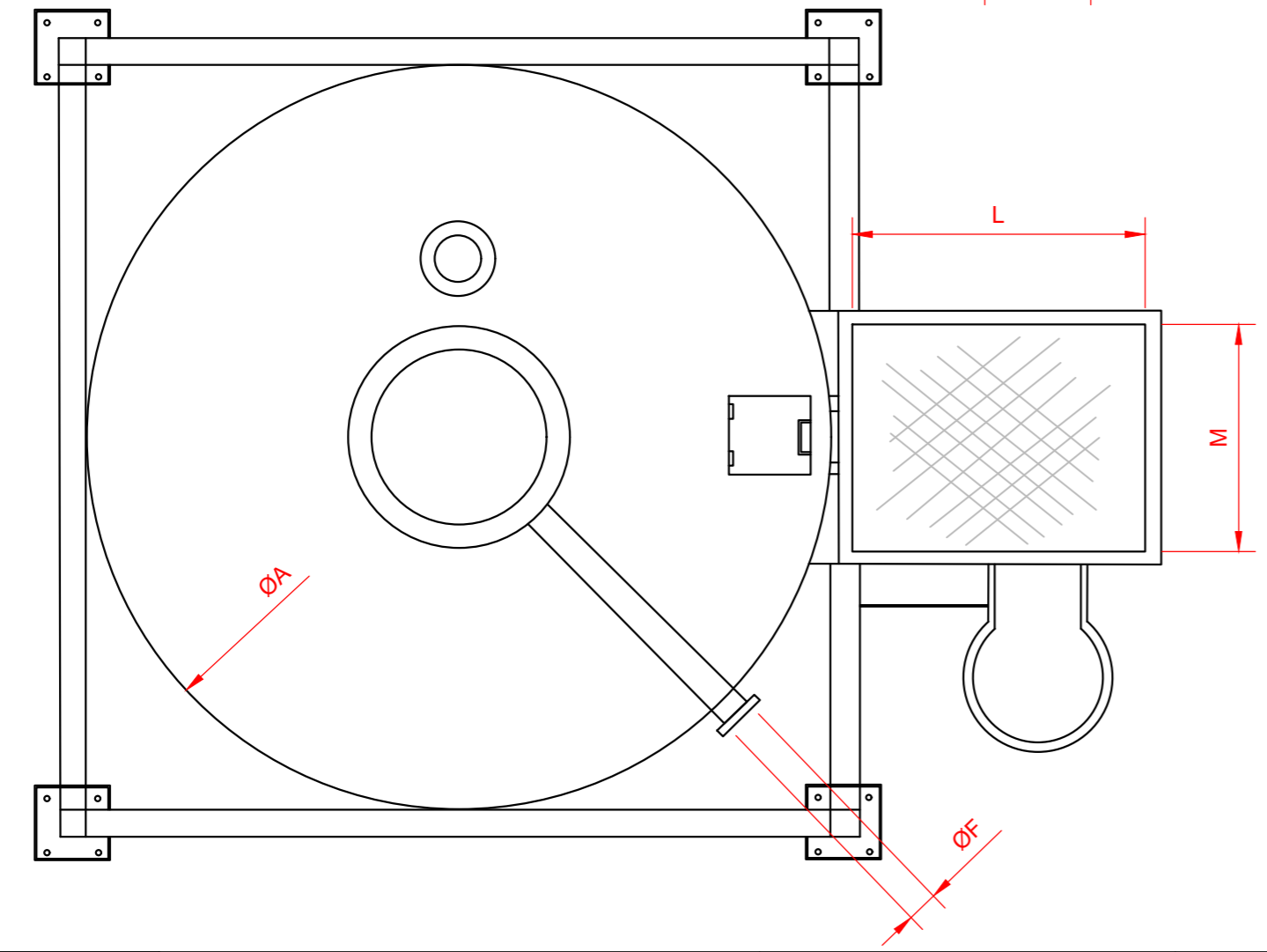
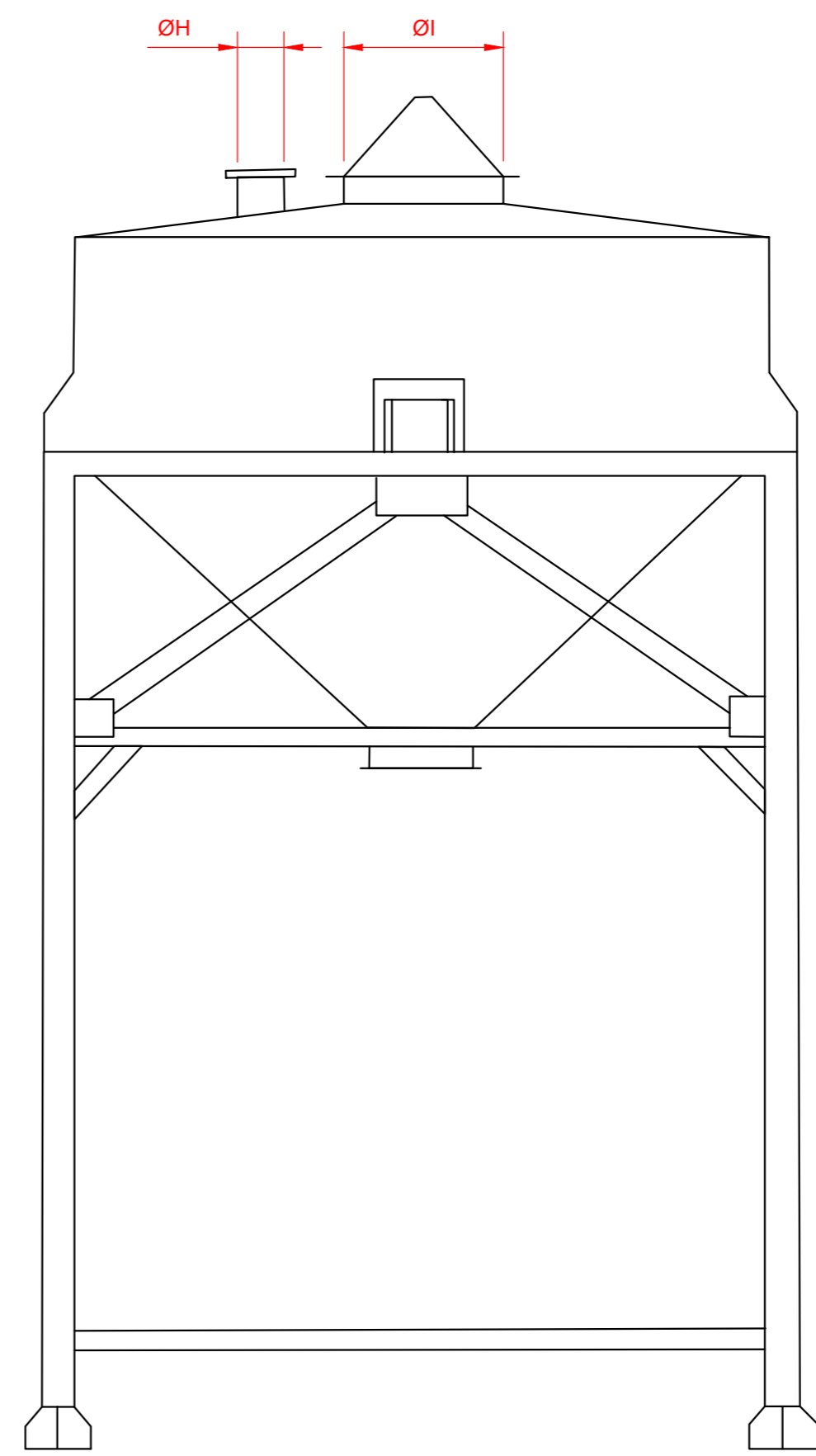
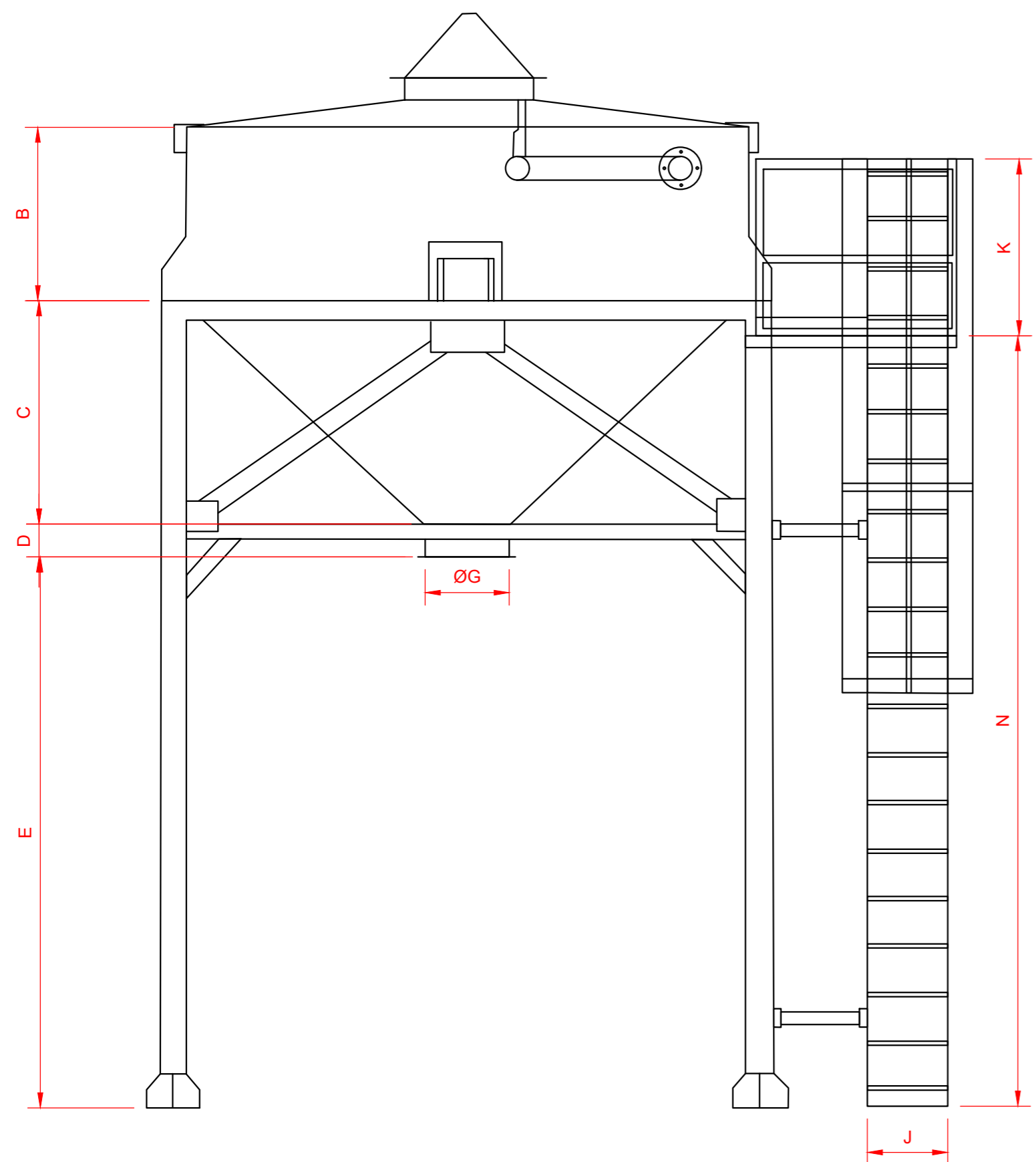


PLANTA



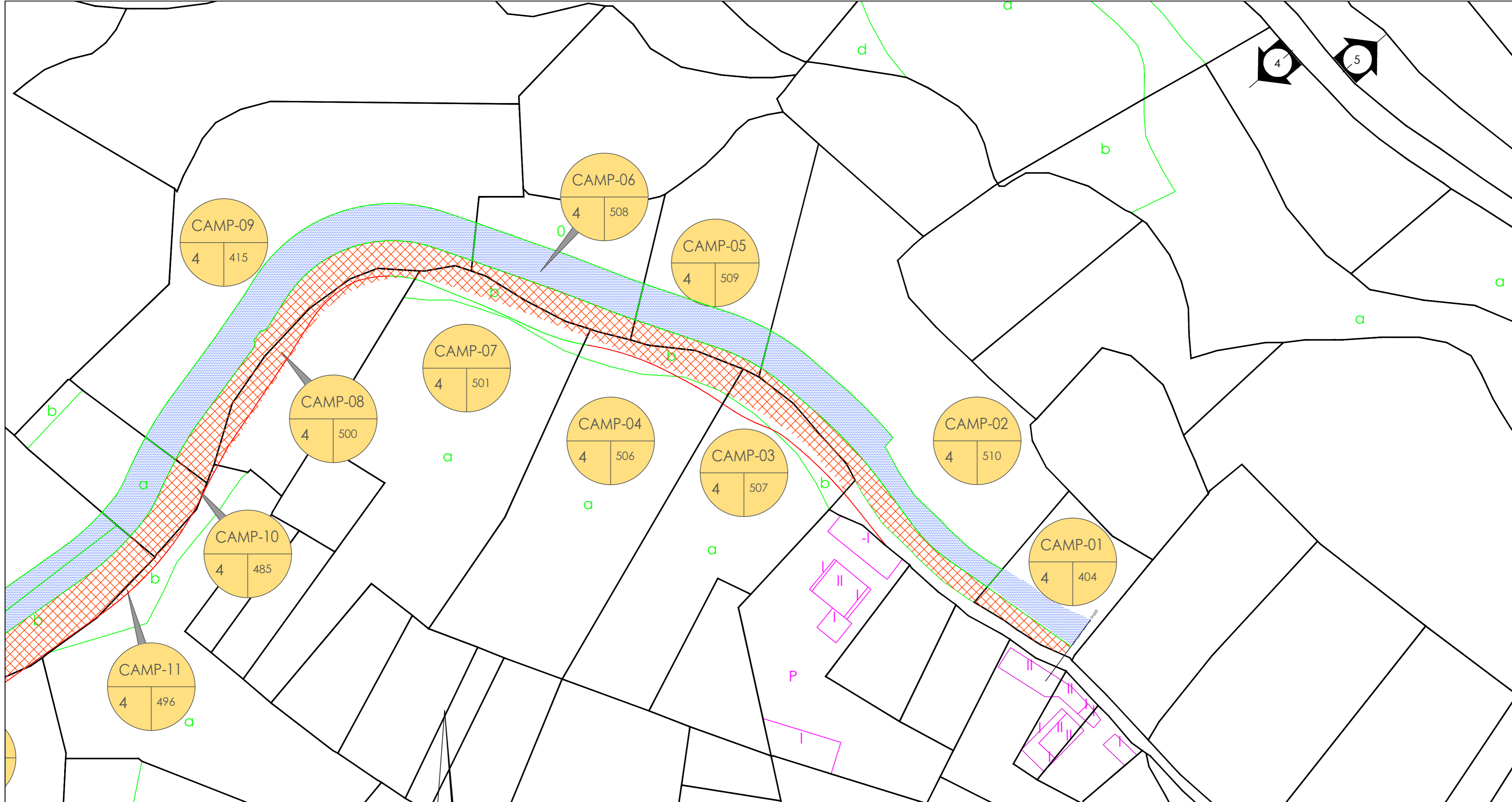
SECCIÓN A-A



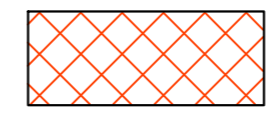


**CARACTERÍSTICAS PRINCIPALES
(Según catálogo)**

A	Diámetro tronco y cono tolva
B	Altura total tronco
C	Altura total cono
D	Altura tronco descarga
E	Altura desde descarga a piso apoyo
F	Diámetro brida entrada lodos
G	Diámetro brida salida lodos
H	Diámetro respiradero
I	Diámetro boca de hombre
J	Ancho escalera
K	Alto barandilla
L	Largo pasarela
M	Ancho pasarela
N	Altura desde pasarela a piso apoyo



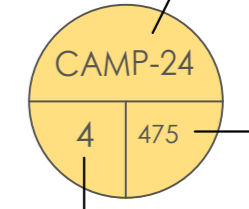
SIMBOLOGIA



ZONA DE EXPROPIACION DEFINITIVA
(SOMBREADO RALLADO)



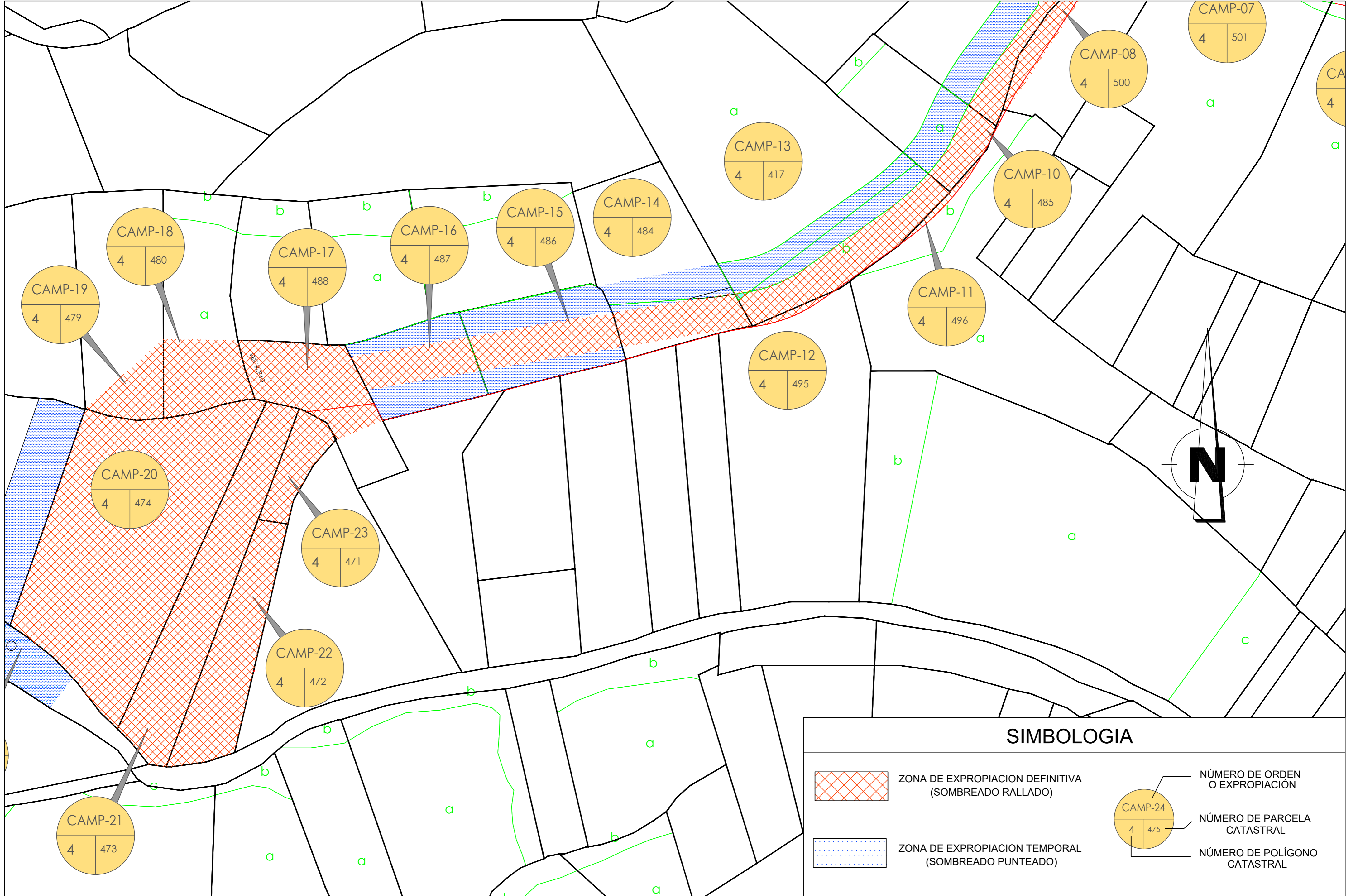
ZONA DE EXPROPIACION TEMPORAL
(SOMBREADO PUNTEADO)



NÚMERO DE ORDEN
O EXPROPIACIÓN

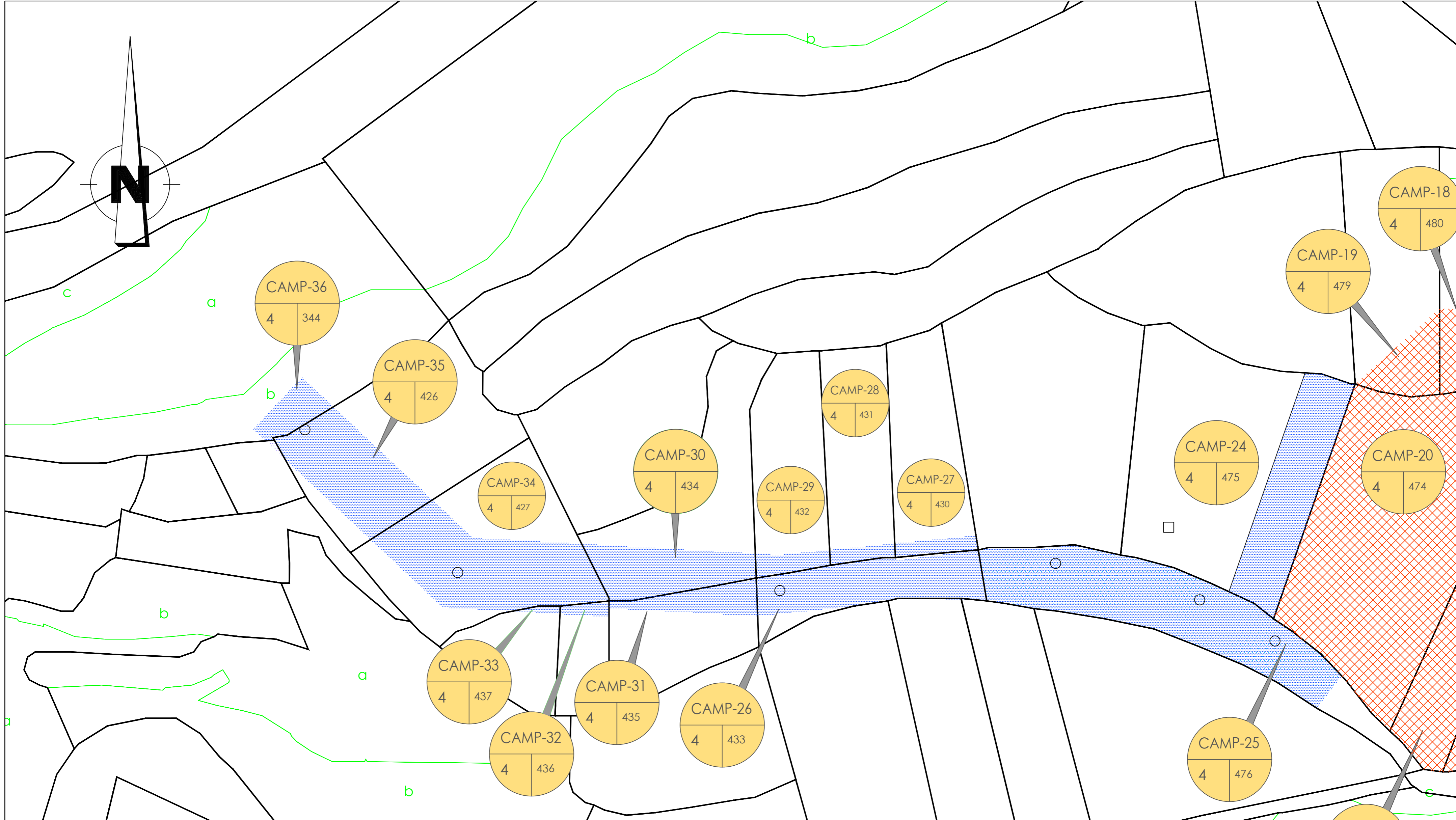
NÚMERO DE PARCELA
CATASTRAL

NÚMERO DE POLÍGONO
CATASTRAL



SIMBOLOGIA

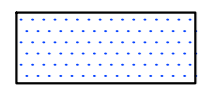
-  ZONA DE EXPROPIACION DEFINITIVA (SOMBREADO RALLADO)
-  ZONA DE EXPROPIACION TEMPORAL (SOMBREADO PUNTEADO)
-  NÚMERO DE ORDEN O EXPROPIACIÓN
NÚMERO DE PARCELA CATASTRAL
NÚMERO DE POLÍGONO CATASTRAL



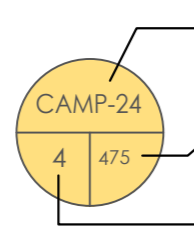
SIMBOLOGIA



ZONA DE EXPROPIACION DEFINITIVA
(SOMBREADO RALLADO)



ZONA DE EXPROPIACION TEMPORAL
(SOMBREADO PUNTEADO)



NÚMERO DE ORDEN
O EXPROPIACIÓN
NÚMERO DE PARCELA
CATASTRAL
NÚMERO DE POLÍGONO
CATASTRAL

