

GRADO EN INGENIERÍA MECÁNICA
TRABAJO FIN DE GRADO

***INVERNADERO SOSTENIBLE PARA
COOPERACIÓN INTERNACIONAL EN
PERÚ***

DOCUMENTO 10- PLANOS

Alumno/Alumna: de la Puerta Sasía, Jaione

Director/Directora: Laraudogoitia Alzaga, Juan Esteban



Curso: 2017-2018

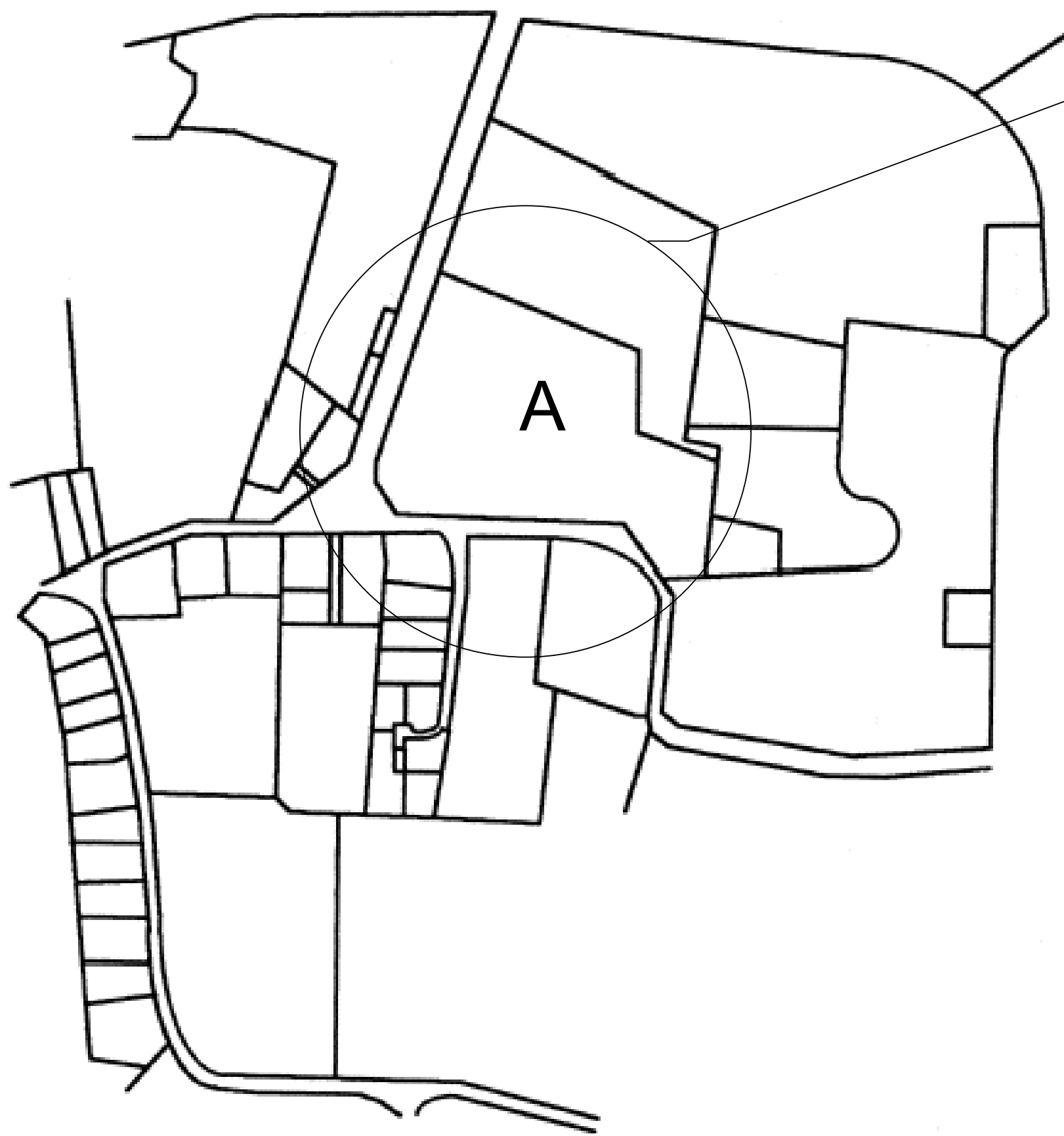
Fecha: miércoles, 28 febrero 2018

ÍNDICE DE PLANOS

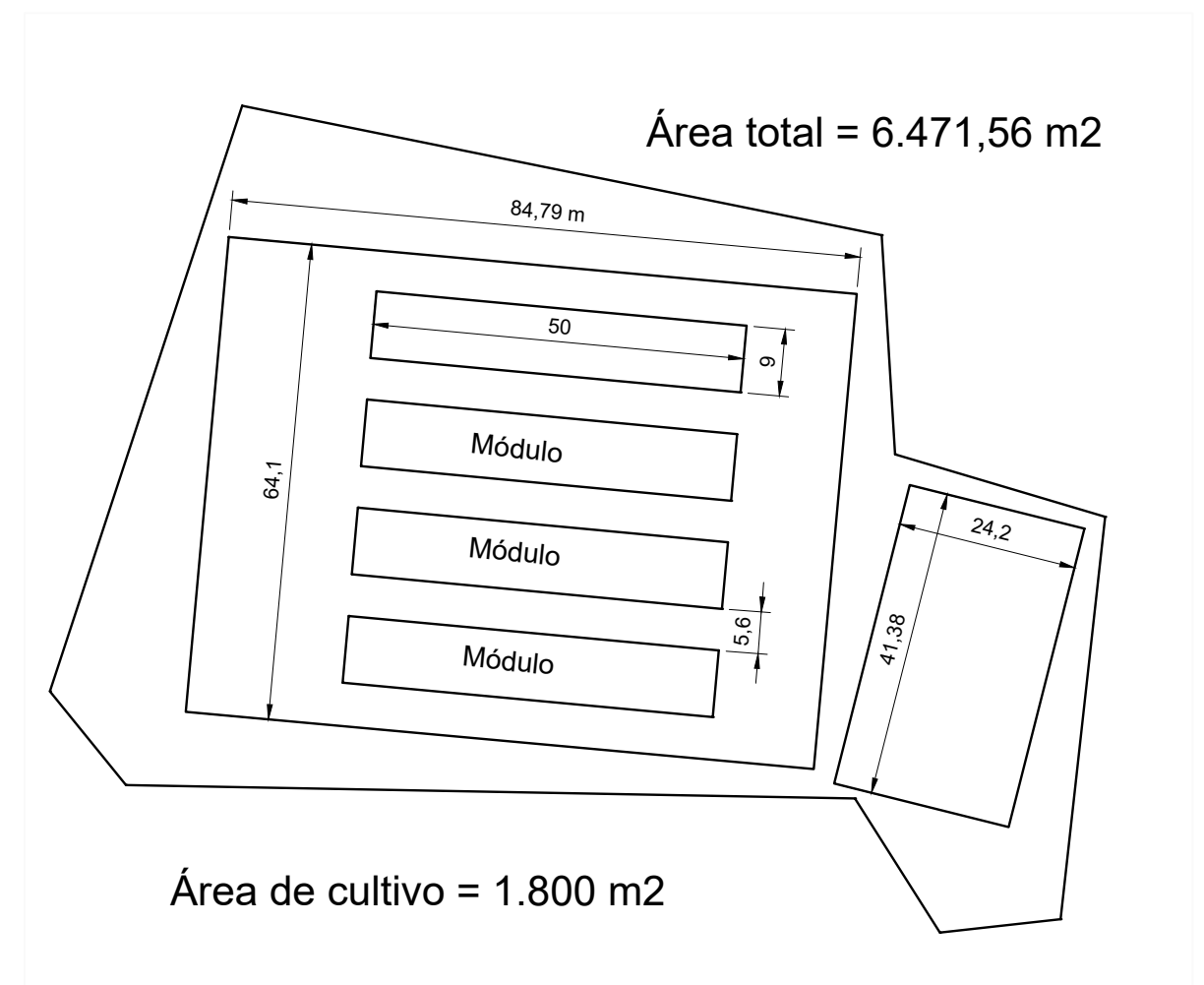
<u>PLANO N°</u>	<u>TÍTULO DEL PLANO</u>	<u>FORMATO</u>
1	Ubicación geográfica	A3
2	Parcela tipo	A3
3	Cimentación I	A3
4	Cimentación II	A3
5	Placas de anclaje	A3
6	Estructura completa	A3
7	Estructura 3D	A3
8	Pórtico hastial	A4
9	Pórtico central	A4
10	Unión tipo I	A4
11	Unión tipo IV	A4
12	Arriostramiento I	A4
13	Arriostramiento II	A4
14	Apertura cubierta	A3
15	Cerramiento	A3



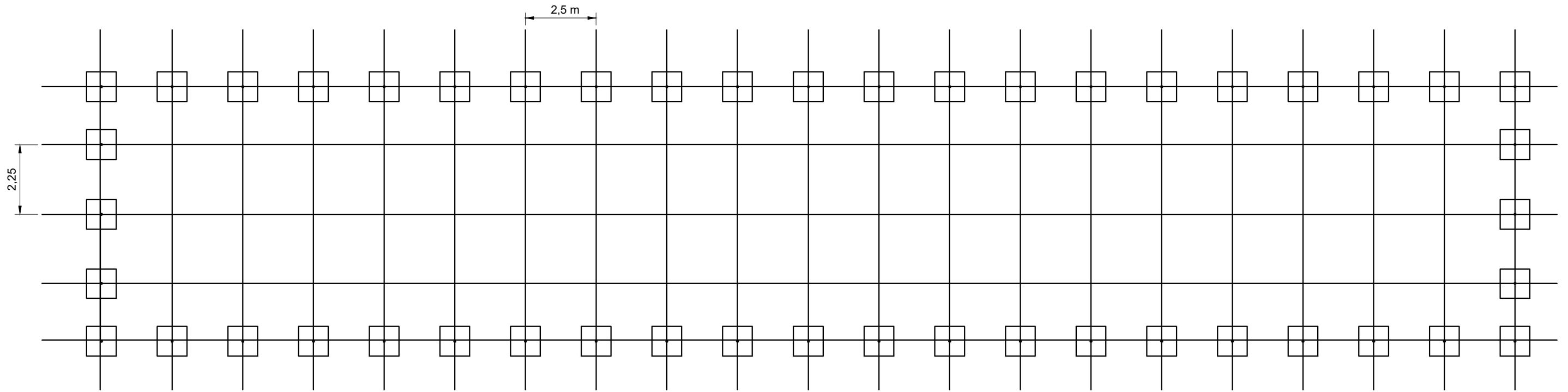
N° Piezas	Denominación y Observaciones	Marca	Norma Plano	Material	Unit.	Total		
					Peso			
Dibujado:		28 - 02	J. de la Puerta	 UNIVERSIDAD DE PAIS VASCO ESCUELA UNIVERSITARIA DE INGENIERIA TECNICA INDUSTRIAL. BILBAO 				
Comprobado:		28 - 02	E. Larauogoitia					
Escala		UBICACIÓN GEOGRÁFICA			INVERNADERO SOSTENIBLE PARA COOP.INT.			
Datos Cartográficos					Plano N°.		PL.01	
					N° Planos.		15	



DETALLE A





N° Piezas	Denominación y Observaciones	Marca	Norma Plano	Material	Unit.	Total	
					Peso		
	Fecha	Nombre	UNIVERSIDAD DE PAIS VASCO ESCUELA UNIVERSITARIA DE INGENIERIA TECNICA INDUSTRIAL. BILBAO				
Dibujado:	28 - 02	J. de la Puerta					
Comprobado:	28 - 02	E. Larauogoitia					
Escala		PARCELA TIPO			INVERNADERO SOSTENIBLE PARA COOP.INT.		
1:1000					Plano N°.		PL.02
Datos Cartográficos					N° Planos.		15



Hormigón prefabricado

ZAPATAS		
GRUPO	DIMENSIONES	ARMADO
Todas	105 x 105 x 30	Xi:Ø12c/30 Yi:Ø12c/30 Xs:Ø12c/30 Ys:Ø12c/30

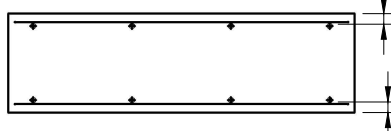
Resumen Acero Elemento	Long. Total (m)	Peso (kg)
B 400 S, CN Ø12	775	689

Nº Piezas	Denominación y Observaciones	Marca	Norma Plano	Material	Unit. Total
					Peso
	Fecha	Nombre	 UNIVERSIDAD DE PAIS VASCO ESCUELA UNIVERSITARIA DE INGENIERIA TECNICA INDUSTRIAL. BILBAO 		
Dibujado:	28-02	J. de la Puerta			
Comprobado:	28-02	E. Laraudogoitia			
Escala 1:50	CIMENTACIÓN (I)			INVERNADERO SOSTENIBLE PARA COOP.INT.	
Datos Cartográficos				Plano Nº. PL.03	
				Nº Planos.	15

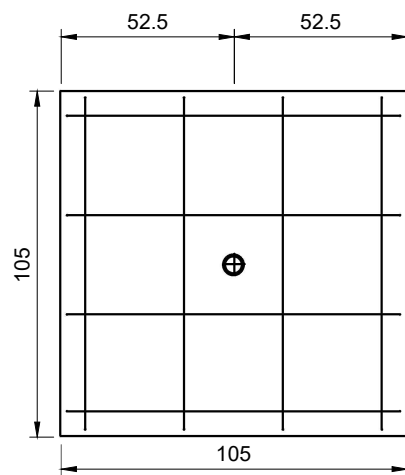
ELEMENTO		MATERIAL	COEFICIENTE SEGURIDAD	RECUBRIMIENTO MÍNIMO
ACERO	Armaduras	B 400 S	1,15	20 mm
HORMIGÓN	Zapatas	HA-25/B/20/IIa	1,5	

Hormigón prefabricado

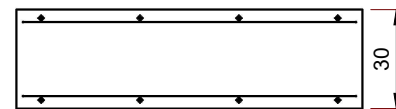
4P3Ø12c/30 (101)



4P1Ø12c/30 (101)



4P4Ø12c/30 (101)



4P2Ø12c/30 (101)

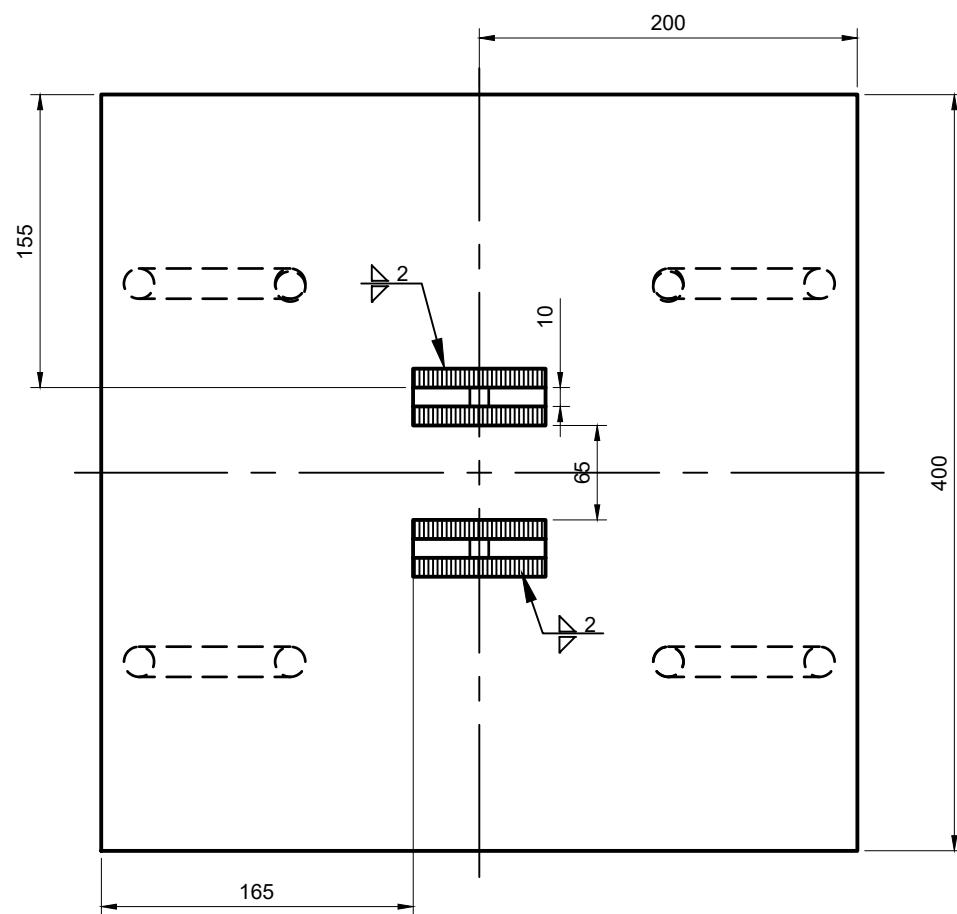
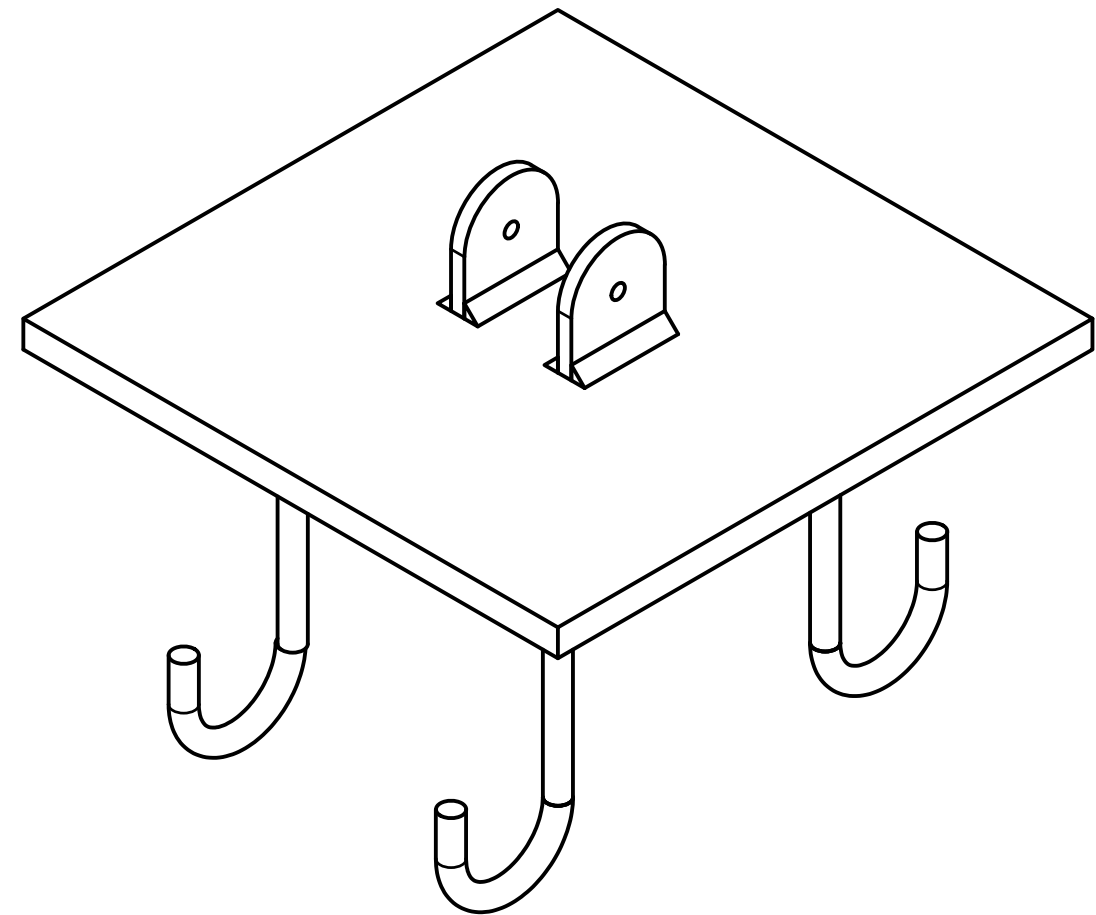
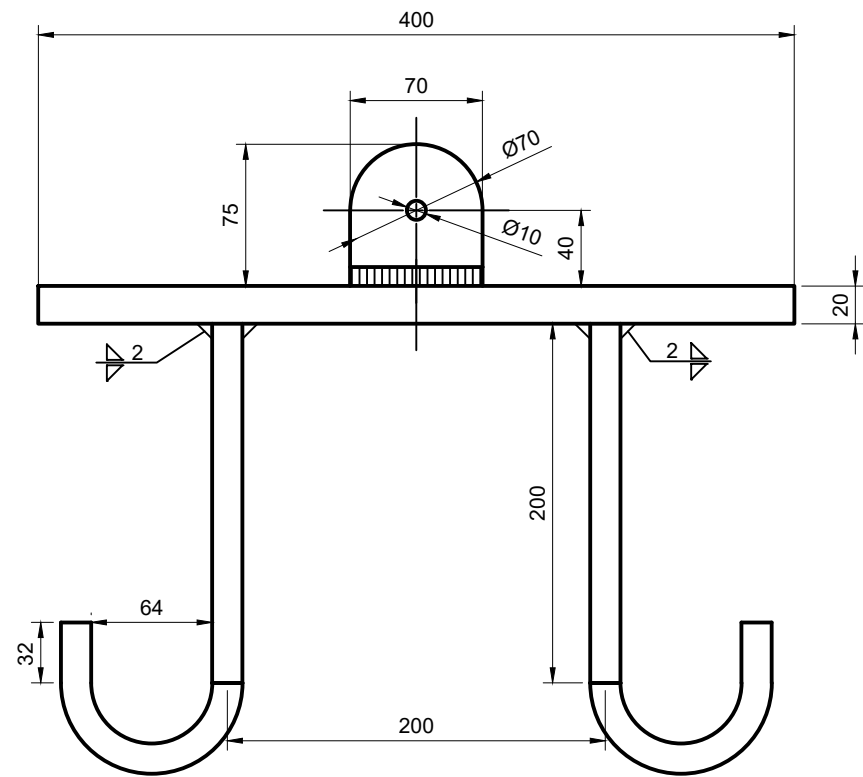
Elemento	Pos.	Diám.	Long. (cm)	Total (cm)	B 400 S, CN (kg)
Todos	1	Ø12	101	404	3.6
	2	Ø12	101	404	3.6
	3	Ø12	101	404	3.6
	4	Ø12	101	404	3.6
				Total: (x48):	14.4 691.2
				Ø12: Total:	691.2 691.2

ELEMENTO		MATERIAL	COEFICIENTE SEGURIDAD	RECUBRIMIENTO MÍNIMO
ACERO	Armaduras	B 400 S	1,15	20 mm
HORMIGÓN	Zapatas	HA-25/B/20/IIa	1,5	

ZAPATAS		
GRUPO	DIMENSIONES	ARMADO
Todos	105 x 105 x 30	Xi:Ø12c/30 Yi:Ø12c/30 Xs:Ø12c/30 Ys:Ø12c/30



CEMENTO
CEM II / A-S
50 años

N° Piezas	Denominación y Observaciones	Marca	Norma Plano	Material	Unit. Total Peso
Dibujado:	28-02	J. de la Puerta			
Comprobado:	28-02	E. Laraudogoitia			
Escala 1:50	CIMENTACIÓN (II)				
Datos Cartográficos					
				UNIVERSIDAD DE PAIS VASCO ESCUELA UNIVERSITARIA DE INGENIERIA TECNICA INDUSTRIAL. BILBAO	
				INVERNADERO SOSTENIBLE PARA COOP.INT.	
				Plano N°.	PL.04
				N° Planos.	15



PLACAS DE ANCLAJE		
GRUPO	DIMENSIONES	PERNOS
Todos	400x400x20mm	4Ø16 L=200mm Prolongación a 180°

MATERIALES	
Placa	S 275 JR
Pernos	B 400 S

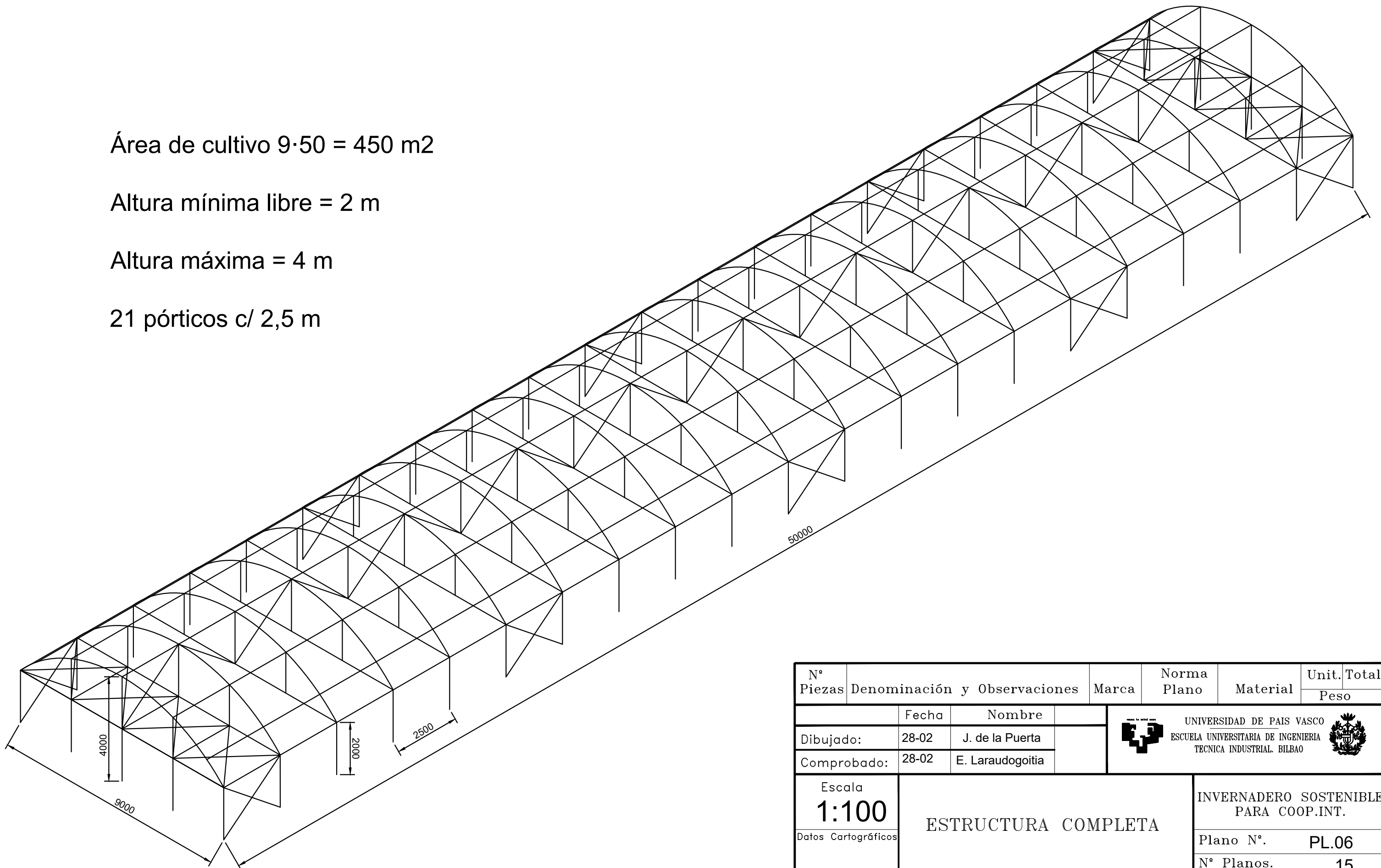
Nº Piezas	Denominación y Observaciones	Marca	Norma Plano	Material	Unit. Total	
					Peso	
	Fecha	Nombre	 UNIVERSIDAD DE PAIS VASCO ESCUELA UNIVERSITARIA DE INGENIERIA TECNICA INDUSTRIAL. BILBAO 			
Dibujado:	28-02	J. de la Puerta				
Comprobado:	28-02	E. Laraudogoitia				
Escala	PLACAS DE ANCLAJE				INVERNADERO SOSTENIBLE PARA COOP.INT.	
1:4					Plano Nº.	PL.05
Datos Cartográficos					Nº Planos.	15

Área de cultivo $9 \cdot 50 = 450 \text{ m}^2$

Altura mínima libre = 2 m

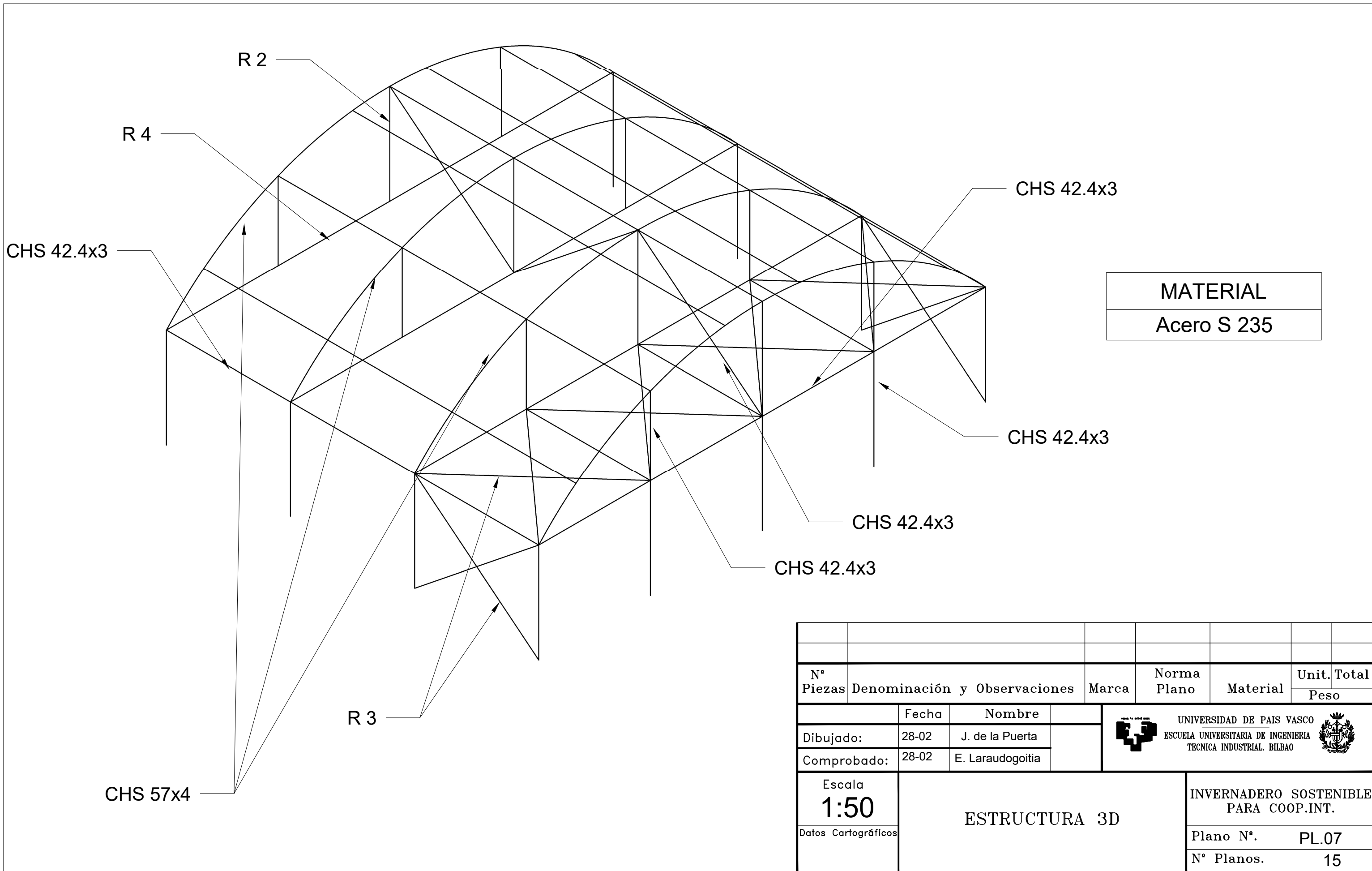
Altura máxima = 4 m

21 pórticos c/ 2,5 m





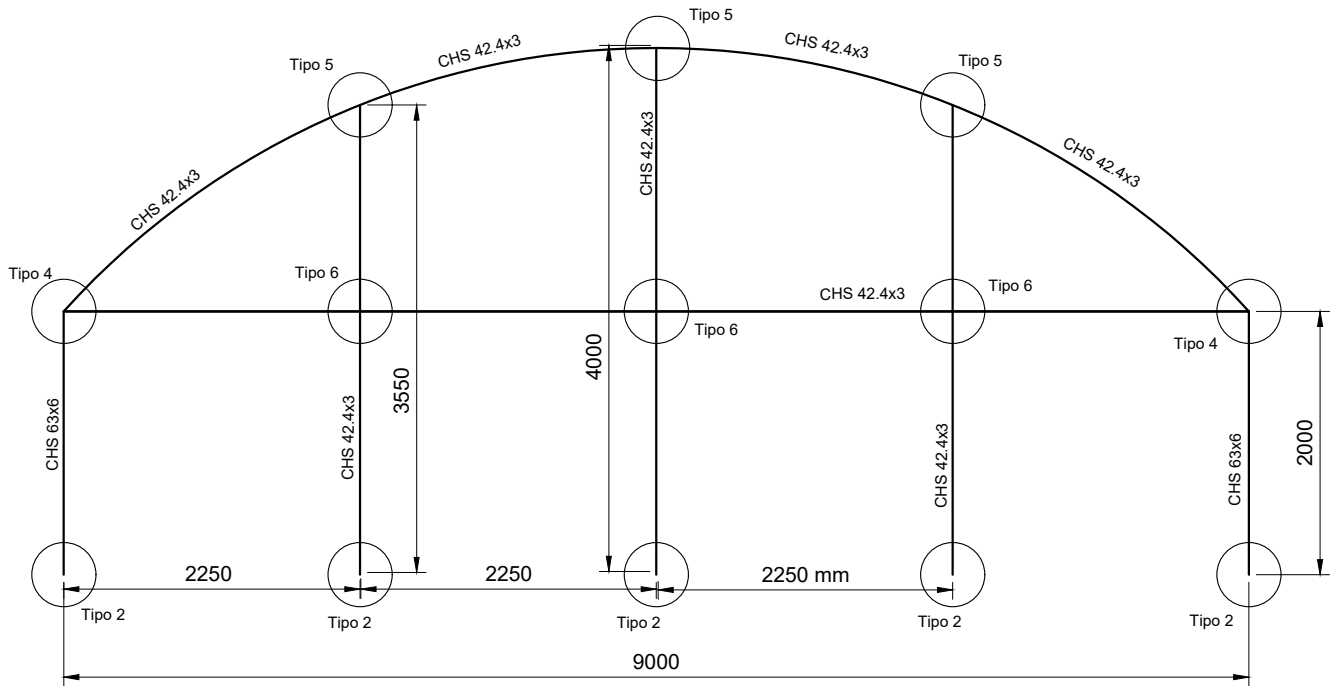
Nº Piezas	Denominación y Observaciones	Marca	Norma Plano	Material	Unit.	Total
					Peso	
Dibujado:	28-02	J. de la Puerta				
Comprobado:	28-02	E. Laradogoitia				
Escala	ESTRUCTURA COMPLETA		INVERNADERO SOSTENIBLE PARA COOP.INT.			
1:100			Plano Nº.		PL.06	
Datos Cartográficos			Nº Planos.		15	



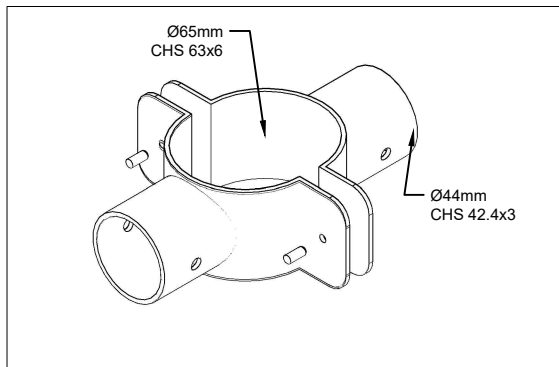


MATERIAL
Acero S 235

Nº Piezas	Denominación y Observaciones	Marca	Norma Plano	Material	Unit.	Total
					Peso	
		Fecha	Nombre	 UNIVERSIDAD DE PAIS VASCO ESCUELA UNIVERSITARIA DE INGENIERIA TECNICA INDUSTRIAL. BILBAO 		
Dibujado:	28-02	J. de la Puerta				
Comprobado:	28-02	E. Laradogoitia				
Escala		ESTRUCTURA 3D		INVERNADERO SOSTENIBLE PARA COOP.INT.		
1:50						
Datos Cartográficos						
				Nº Planos.	15	



(1:4) Tipo 6. Abrazadera Ø65mm



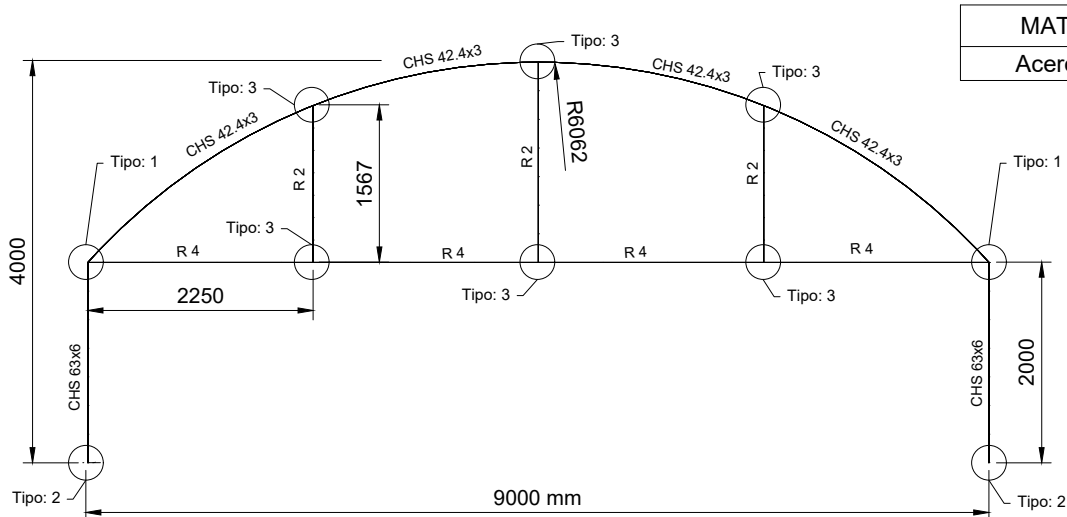
UNIONES	
TIPO	DETALLE
2	PL. 05
4	PL. 11
5	PL. 13
6	PL. 06

Nº Piezas	Denominación y Observaciones	Marca	Norma Plano	Material	Unit.	Total
					Peso	
	Fecha	Nombre				
Dibujado:	28-02	J. de la Puerta				
Comprobado:	28-02	E. Laraudogoitia				
Escala	PÓRTICO HASTIAL			INVERNADERO SOSTENIBLE PARA COOP.INT.		
1:50						
Datos Cartográficos						
				Plano Nº.	PL.08	
				Nº Planos.	15	



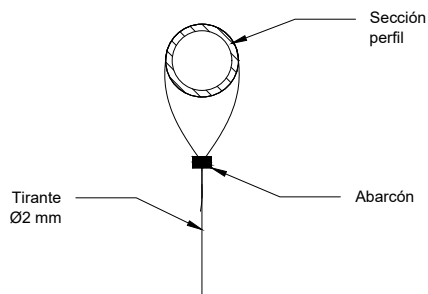
UNIVERSIDAD DE PAIS VASCO
 ESCUELA UNIVERSITARIA DE INGENIERIA
 TECNICA INDUSTRIAL. BILBAO



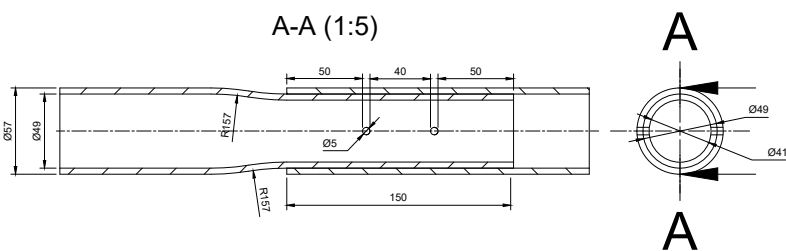


MATERIAL
Acero S 235



Tipo 3 (1:5)

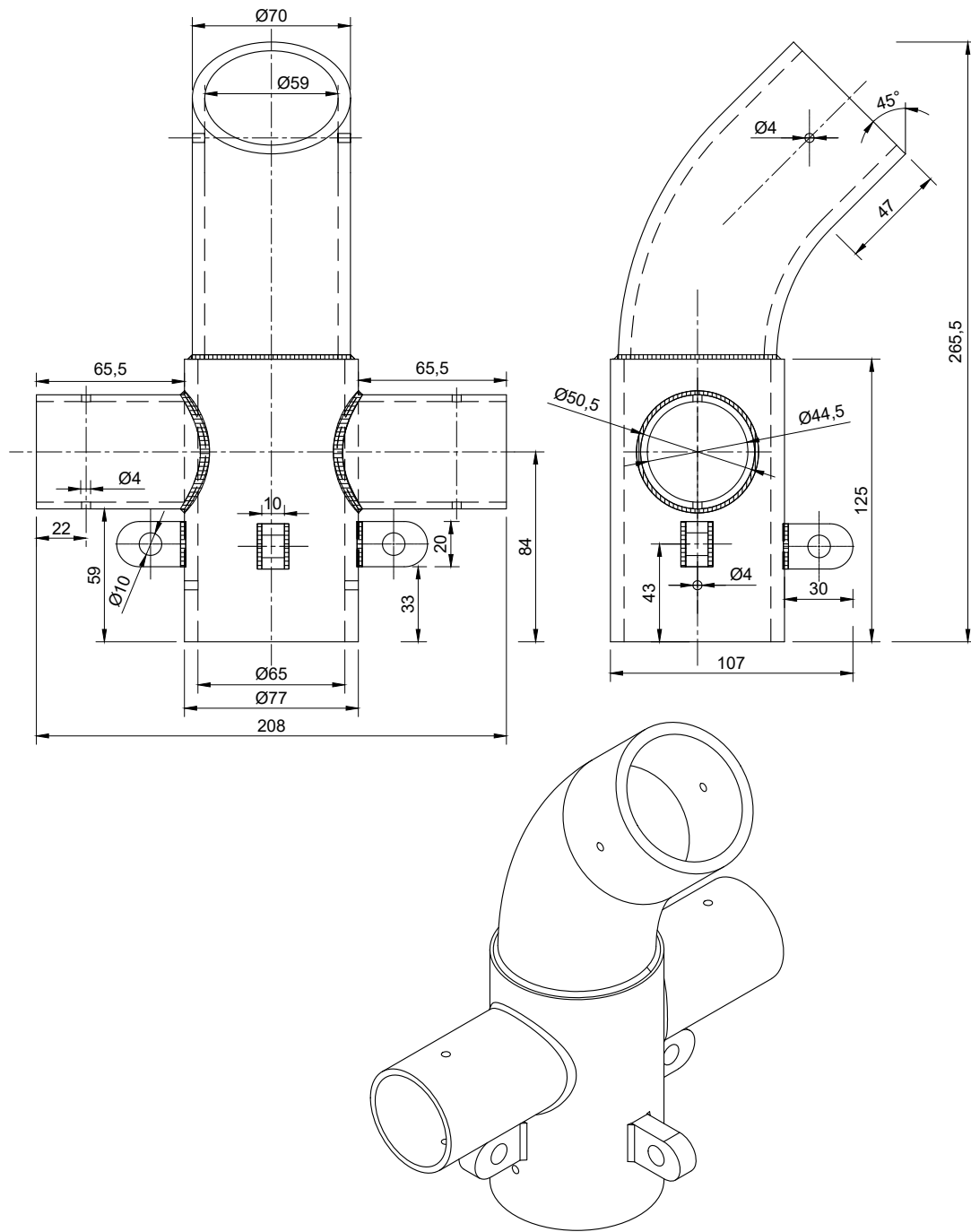



Acople de perfiles en arco

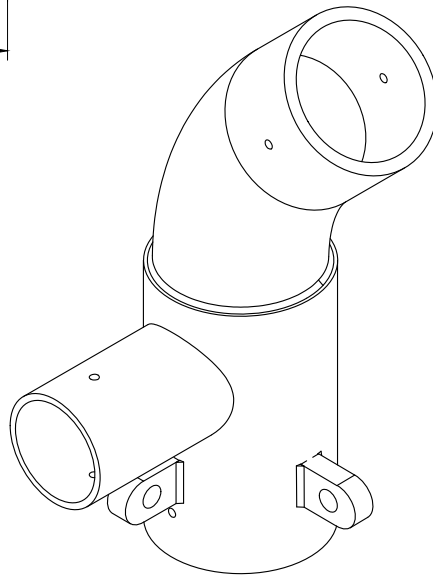
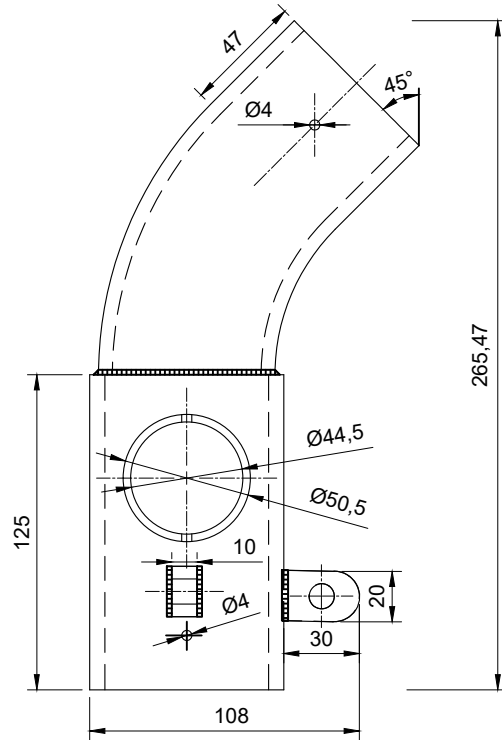
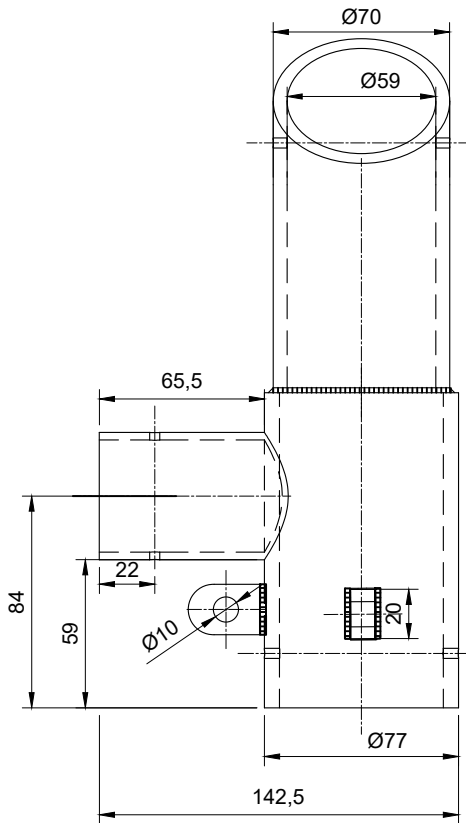




UNIONES	
TIPO	DETALLE
1	PL. 10
2	PL. 05
3	PL. 09

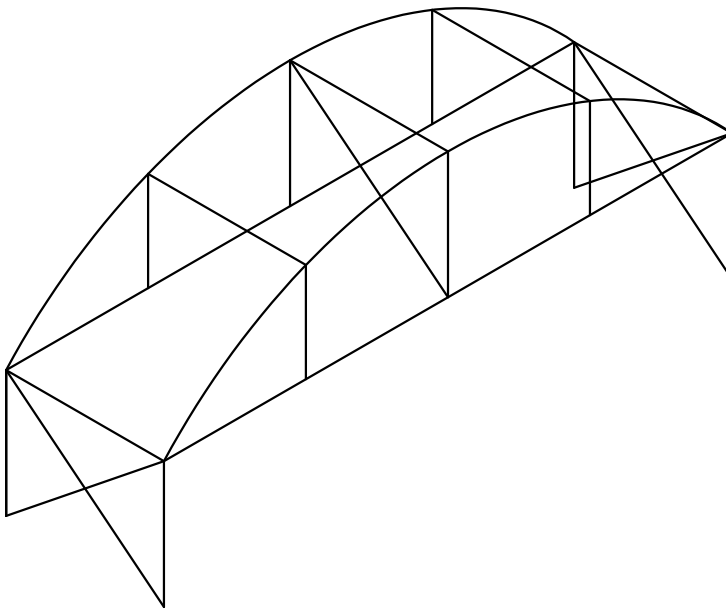
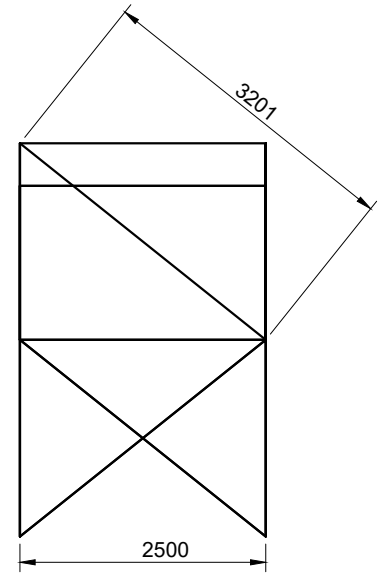
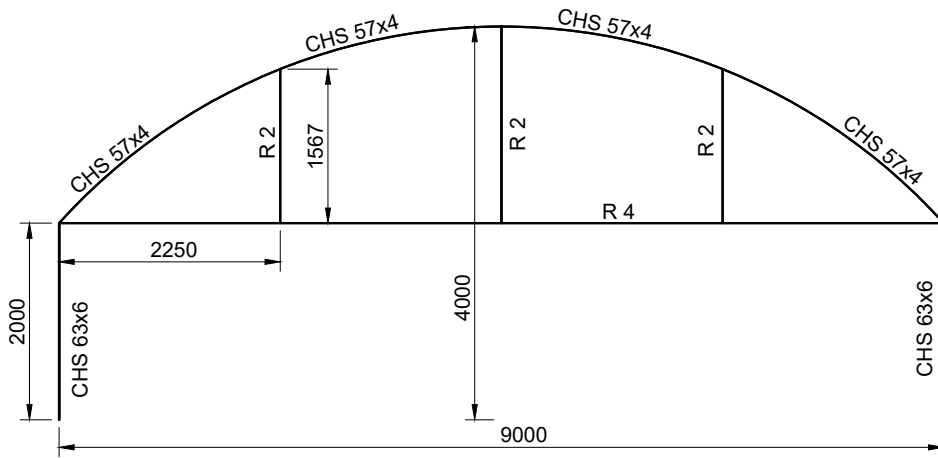
Nº Piezas	Denominación y Observaciones	Marca	Norma Plano	Material	Unit. Total	Peso	
Dibujado:	28-02	J. de la Puerta	 UNIVERSIDAD DE PAIS VASCO ESCUELA UNIVERSITARIA DE INGENIERIA TECNICA INDUSTRIAL. BILBAO				
Comprobado:	28-02	E. Larauogoitia					
Escala	PÓRTICO CENTRAL		INVERNADERO SOSTENIBLE PARA COOP.INT.		Plano Nº.		PL.09
1:50					Nº Planos.		15
Datos Cartográficos							




Nº Piezas	Denominación y Observaciones	Marca	Norma Plano	Material	Unit.	Total
					Peso	
Dibujado:	28-02	J. de la Puerta	UNIVERSIDAD DE PAIS VASCO ESCUELA UNIVERSITARIA DE INGENIERIA TECNICA INDUSTRIAL. BILBAO 			
Comprobado:	28-02	E. Laraudogoitia				
Escala 1:3	UNIÓN TIPO I			INVERNADERO SOSTENIBLE PARA COOP.INT.		
Datos Cartográficos				Plano Nº.	PL.10	
				Nº Planos.	15	

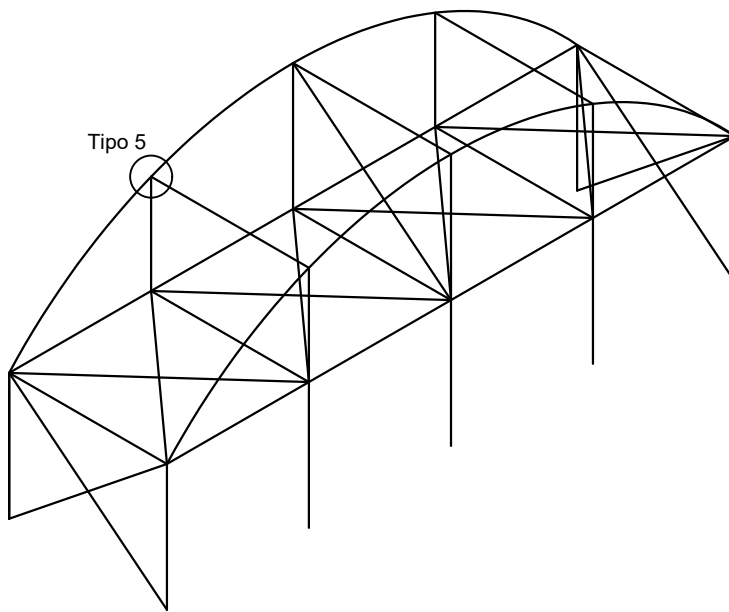
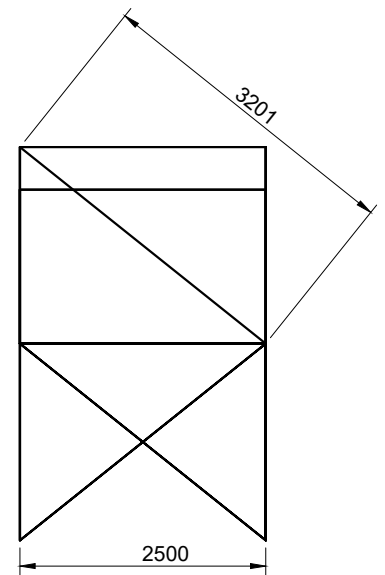
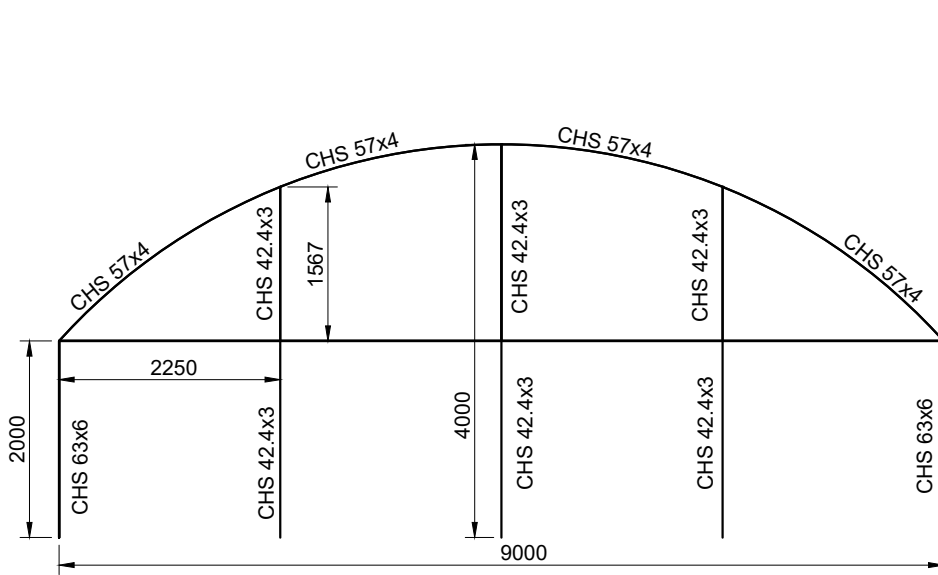


Nº Piezas	Denominación y Observaciones	Marca	Norma Plano	Material	Unit.	Total
					Peso	
	Fecha	Nombre	 UNIVERSIDAD DE PAIS VASCO ESCUELA UNIVERSITARIA DE INGENIERIA TECNICA INDUSTRIAL BILBAO 			
Dibujado:	28-02	J. de la Puerta				
Comprobado:	28-02	E. Laraudogoitia				
Escala	UNIÓN TIPO IV			INVERNADERO SOSTENIBLE PARA COOP.INT.		
1:3				Plano Nº.	PL.11	
Datos Cartográficos				Nº Planos.	15	

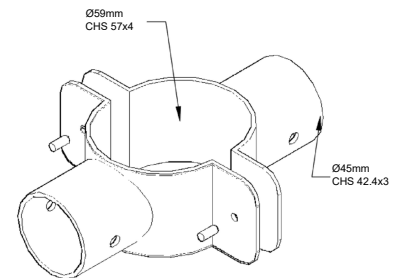


Elementos de arriostramiento
c/ 5 pórticos


N° Piezas	Denominación y Observaciones	Marca	Norma Plano	Material	Unit.	Total
					Peso	
Dibujado:	28-02	J. de la Puerta	UNIVERSIDAD DE PAIS VASCO ESCUELA UNIVERSITARIA DE INGENIERIA TECNICA INDUSTRIAL. BILBAO 			
Comprobado:	28-02	E. Laradogoitia				
Escala 1:100	ARRIOSTRAMIENTO (I)			INVERNADERO SOSTENIBLE PARA COOP.INT.		
Datos Cartográficos				Plano N°.		PL.12
	N° Planos.		15			



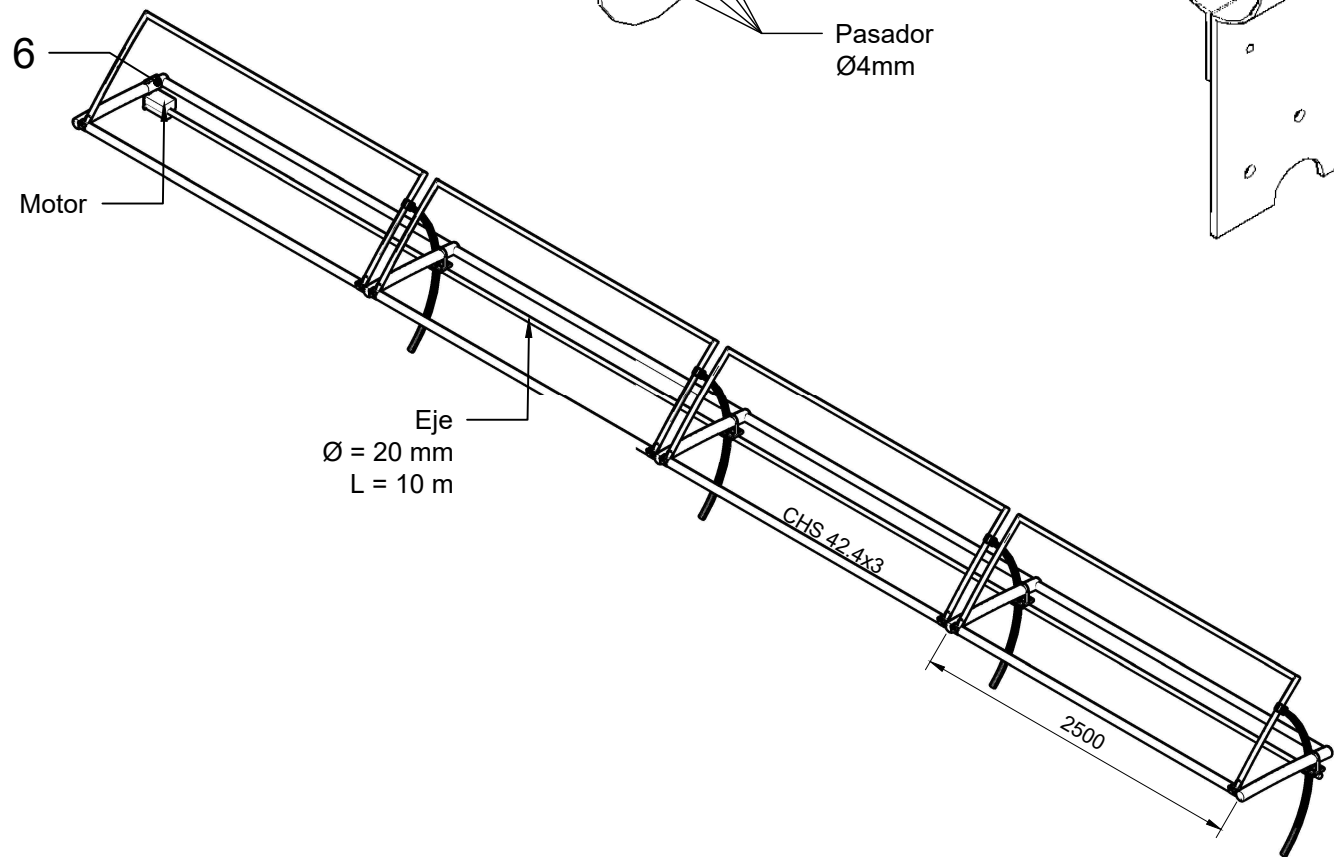
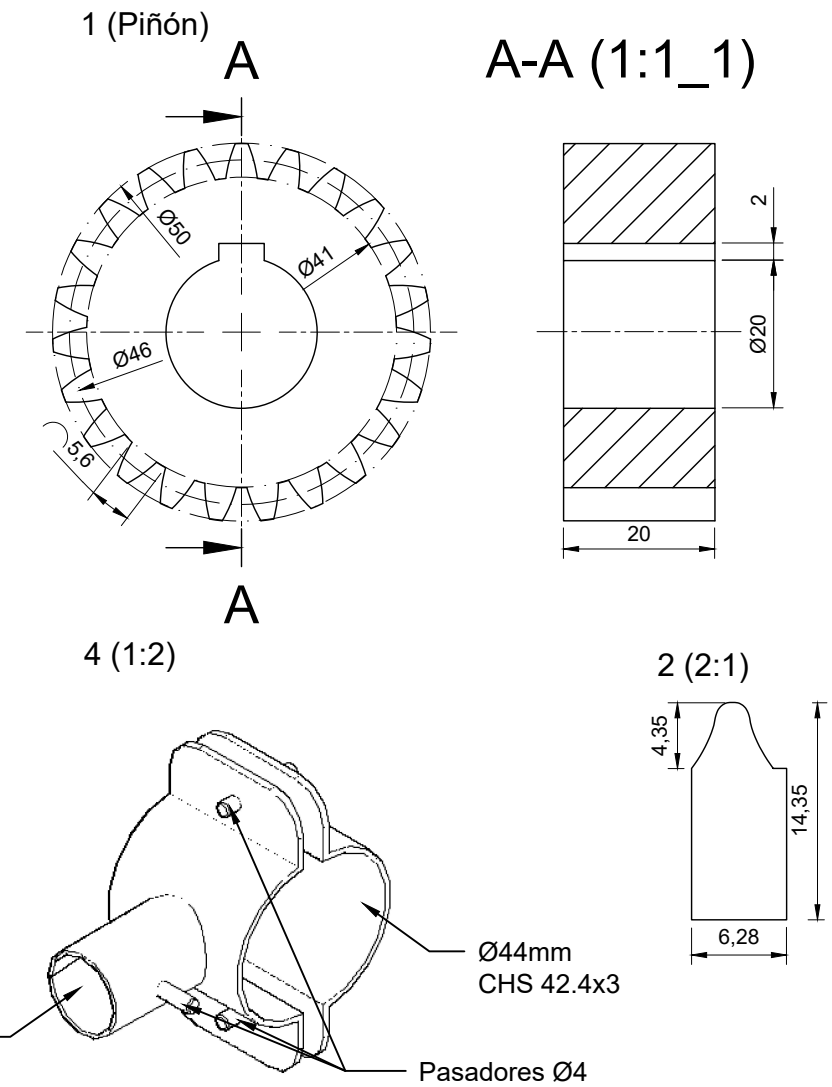
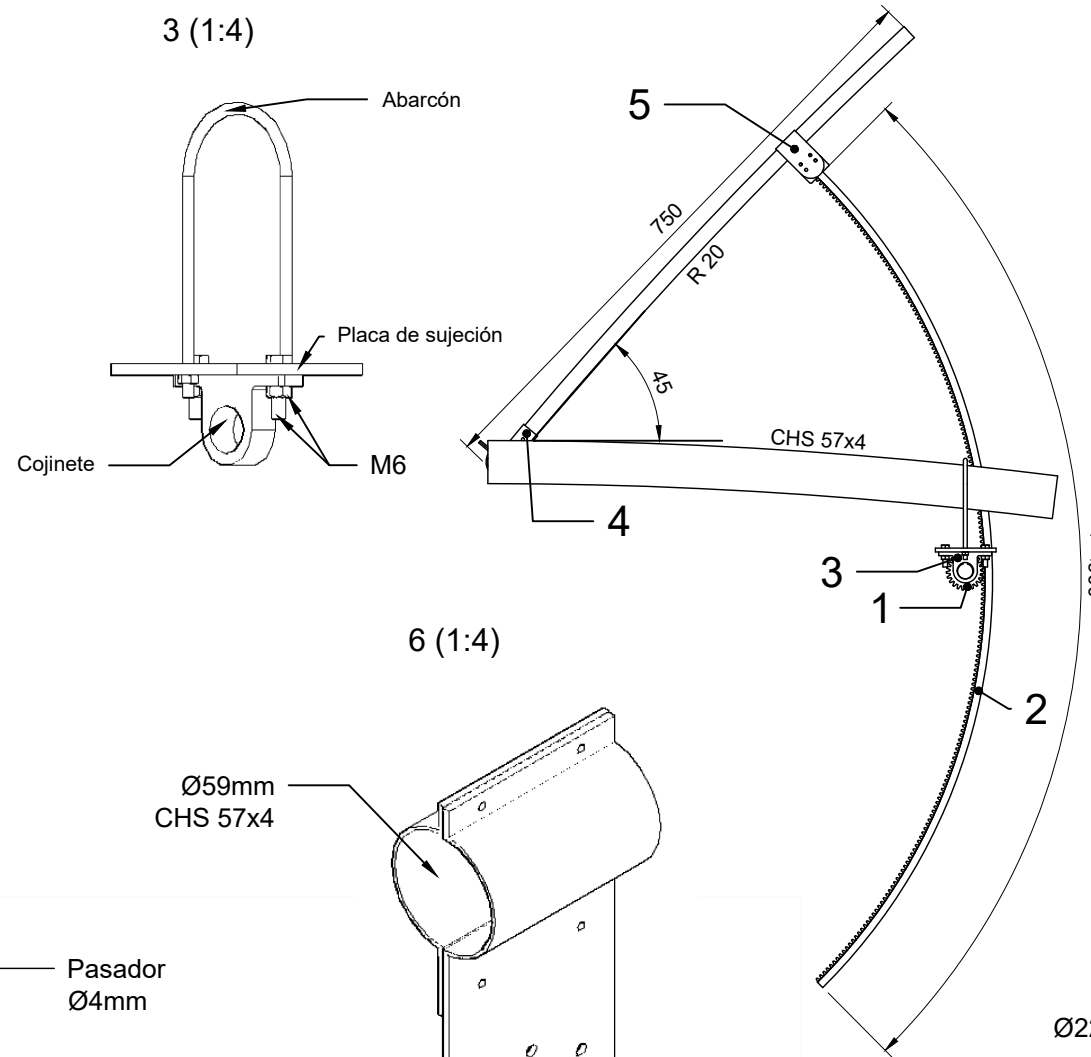
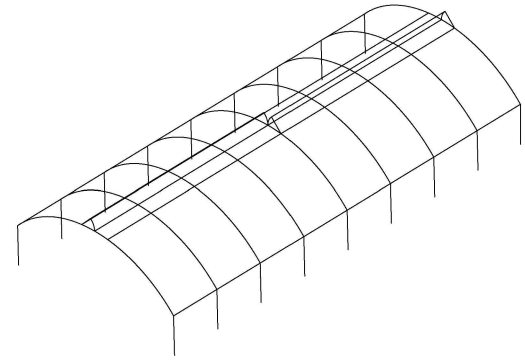
Tipo 5 (1:4)



Elementos de arriostamiento
pórticos hastiales

N° Piezas	Denominación y Observaciones	Marca	Norma Plano	Material	Unit.	Total
					Peso	
Dibujado:	28-02	J. de la Puerta	UNIVERSIDAD DE PAIS VASCO ESCUELA UNIVERSITARIA DE INGENIERIA TECNICA INDUSTRIAL. BILBAO 			
Comprobado:	28-02	E. Laradogoitia				
Escala 1:100	ARRIOSTRAMIENTO (II)			INVERNADERO SOSTENIBLE PARA COOP.INT.		
Datos Cartográficos				Plano N°.	PL.13	
		N° Planos.	15			

En total: 5 secciones de 4 vanos

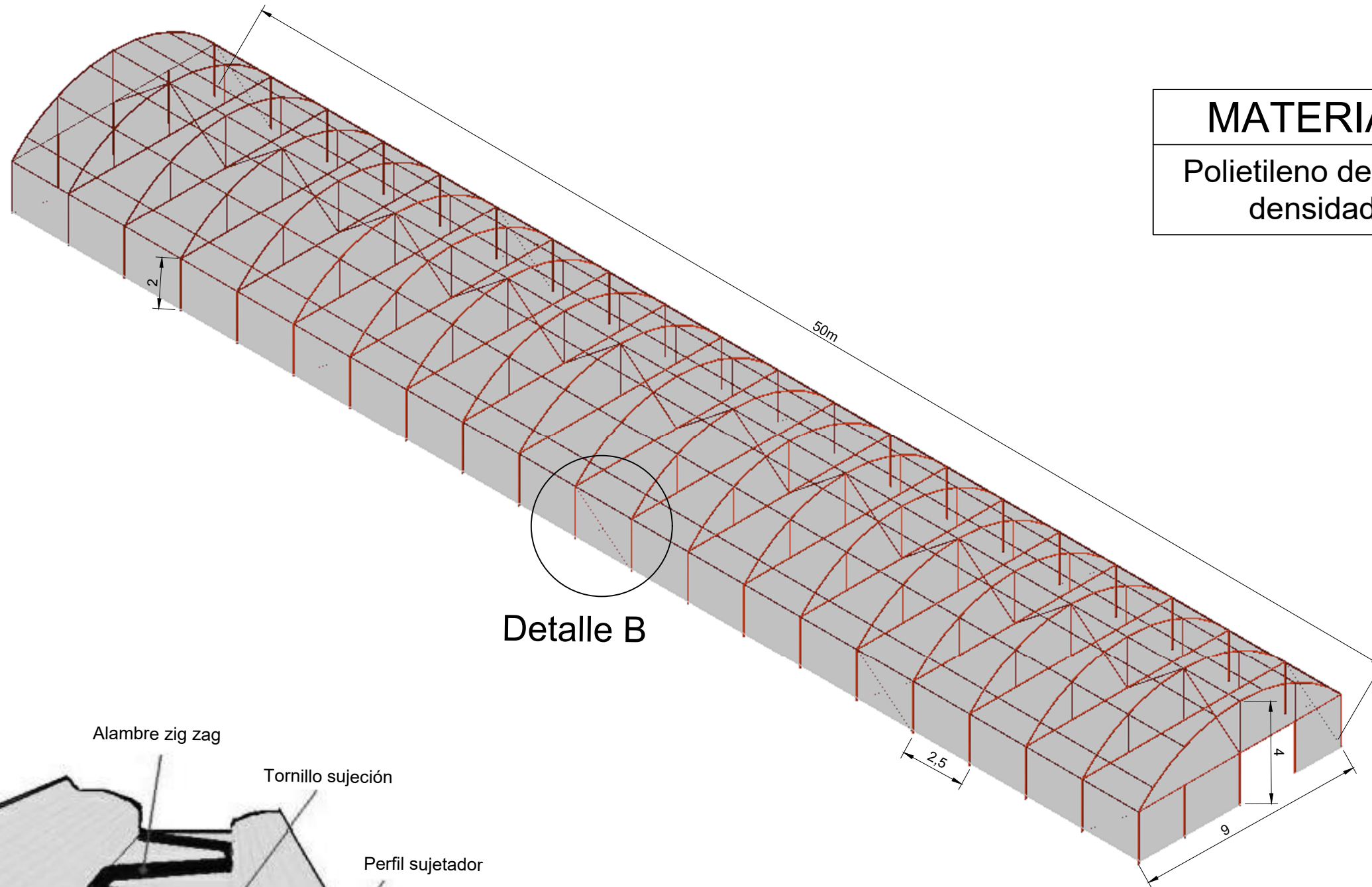


5	Anclaje motor	6		F 1140		
20	Soporte cremallera	5		F 1140		
40	Articulación	4		F 1140		
5	Soporte eje motor	3		F 1140		
20	Cremallera	2		F 1140		
20	Piñón	1		F 1140		

N° Piezas	Denominación y Observaciones	Marca	Norma Plano	Material	Unit.	Total
						Peso

Dibujado:	28-02	J. de la Puerta		UNIVERSIDAD DE PAIS VASCO ESCUELA UNIVERSITARIA DE INGENIERIA TECNICA INDUSTRIAL. BILBAO	
Comprobado:	28-02	E. Larauogoitia			

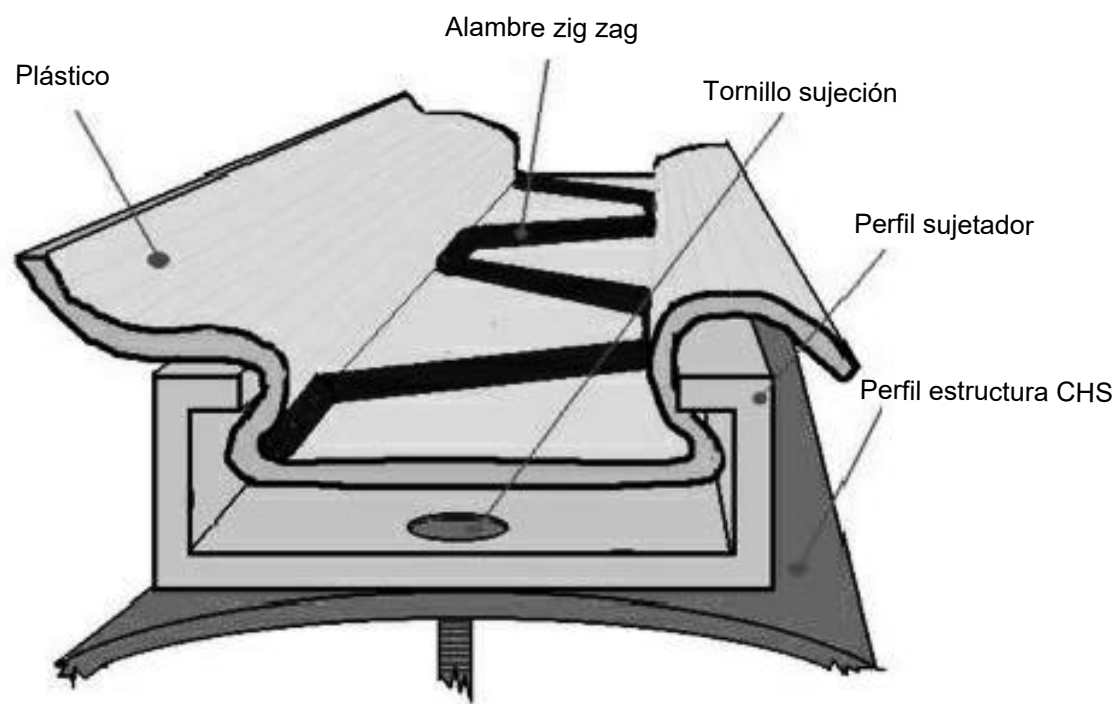
Escala	APERTURA CUBIERTA	INVERNADERO SOSTENIBLE PARA COOP.INT.	
Datos Cartográficos		Plano N°. PL.14	N° Planos. 15





MATERIAL
Polietileno de baja densidad

Detalle B

Detalle B



Nº Piezas	Denominación y Observaciones	Marca	Norma Plano	Material	Unit.	Total
					Peso	
Escala		Fecha	Nombre	 UNIVERSIDAD DE PAIS VASCO ESCUELA UNIVERSITARIA DE INGENIERIA TECNICA INDUSTRIAL. BILBAO 		
1:150		28-02	J. de la Puerta			
Datos Cartográficos		28-02	E. Laraudogoitia			
CERRAMIENTO I				INVERNADERO SOSTENIBLE PARA COOP.INT.		
				Plano Nº.	PL.15	
				Nº Planos.	15	