



**GRADO EN INGENIERÍA MECÁNICA**

TRABAJO FIN DE GRADO

2015 / 2016

**CONSTRUCCIÓN DE UNA NAVE INDUSTRIAL EN EL POLÍGONO DE LA RONDINA**

**DOCUMENTO 4: PLANOS**

**DATOS DE LA ALUMNA O DEL ALUMNO**

NOMBRE IBAI  
 APELLIDOS MARRÓN GARCIA

FDO.:  
 FECHA: 8-09-2016

**DATOS DEL DIRECTOR O DE LA DIRECTORA**

NOMBRE IÑAKI  
 APELLIDOS MARCOS RODRÍGUEZ  
 DEPARTAMENTO INGENIERÍA MECÁNICA

FDO.:  
 FECHA: 8-09-2016

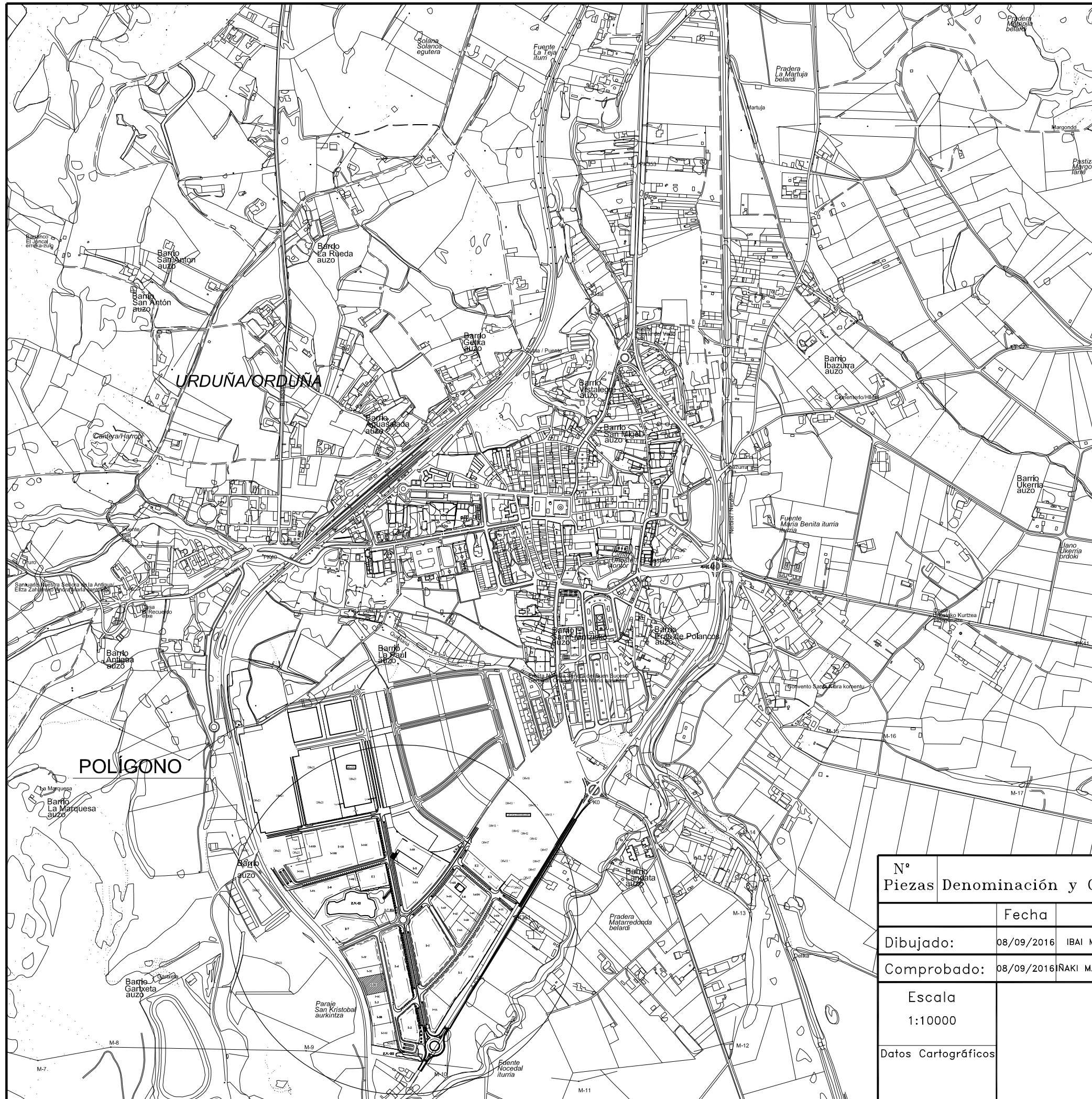


# ÍNDICE

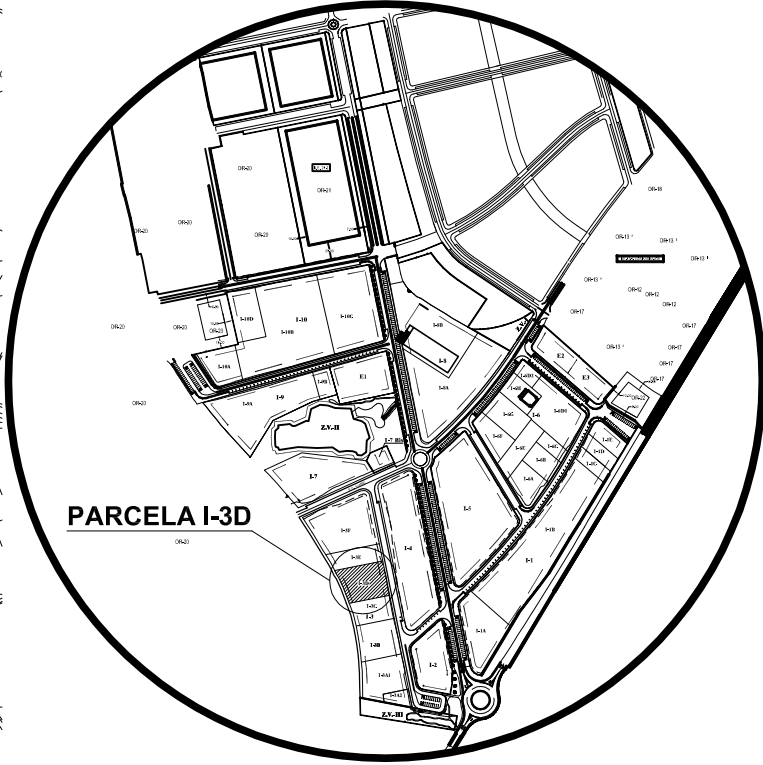
TITULO DEL PLANO	Nº DE PLANO	FORMATO
SITUACIÓN	1	A3
PARCELA I-3D	2	A3
FACHADAS Y CUBIERTAS	3	A3
DISTRIBUCIÓN DE LA NAVE	4	A3
DETALLE ENTREPLANTA	5	A3
DETALLE BAJO ENTREPLANTA	6	A3
SECCIÓN ALMACEN	7	A3
SECCIÓN ENTREPLANTA	8	A3
FORJADO	9	A3
ESCALERA	10	A3
ESTRUCTURA EN 3D	11	A3
CIMENTACIÓN Y PLACAS DE ANCLAJE	12	A3
PLACAS DE ANCLAJE (1)	13	A3
PLACAS DE ANCLAJE (2)	14	A3
CIMENTACIÓN (1)	15	A3
CIMENTACIÓN (2)	16	A3
CIMENTACIÓN (3)	17	A3
CIMENTACIÓN (4)	18	A3
CIMENTACIÓN (5)	19	A3
CIMENTACIÓN (6)	20	A3



SOLERA	21	A3
PÓRTICO HASTIAL DELANTERO	22	A3
DETALLES PÓRTICO HASTIAL DELANTERO (1)	23	A3
DETALLES PÓRTICO HASTIAL DELANTERO (2)	24	A3
PÓRTICO HASTIAL TRASERO	25	A3
DETALLES PÓRTICO HASTIAL TRASERO	26	A3
PÓRTICO ALMACEN	27	A3
PÓRTICO ENTREPLANTA	28	A3
DETALLES PÓRTICO ENTREPLANTA	29	A3
ENTRAMADO LATERAL	30	A3
DETALLES ENTRAMADO LATERAL	31	A3
ENTRAMADO DE CUBIERTA	32	A3
SANEAMIENTO DE AGUAS PLUVIALES	33	A3
SANEAMIENTO DE AGUAS FECALES	34	A3
PLANO DE EVACUACIÓN	35	A3
ABASTECIMIENTO DE AGUA	36	A3
RED DE ELECTRICIDAD	37	A3
URBANIZACIÓN	38	A3
PLANO DE INSTALACIÓN DE OBRA	39	A3

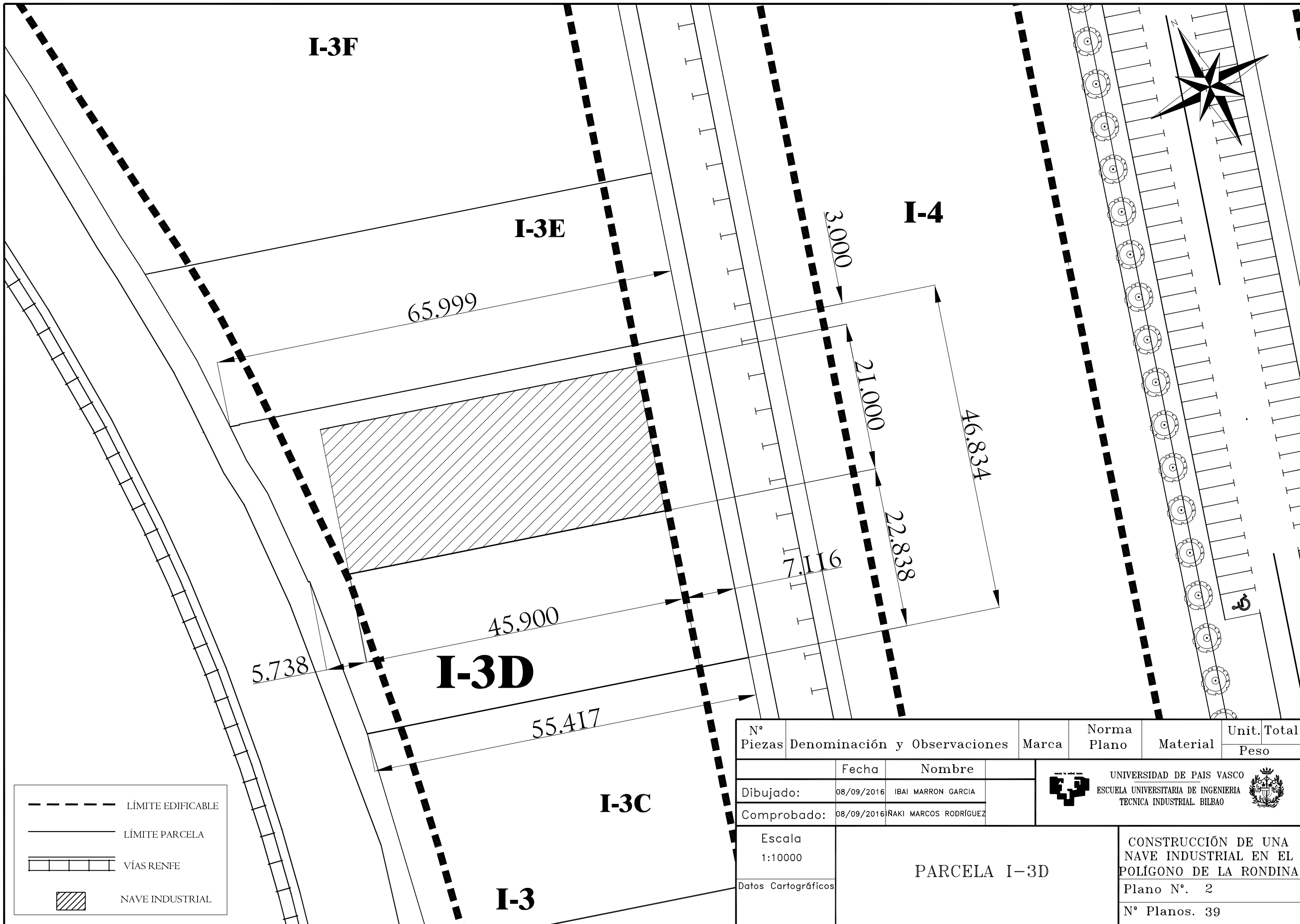




**POLÍGONO LA RONDINA**



Nº	Denominación y Observaciones	Marca	Norma Plano	Material	Unit. Total
Piezas					Peso
	Fecha	Nombre	 <b>UNIVERSIDAD DE PAIS VASCO</b> ESCUELA UNIVERSITARIA DE INGENIERIA TECNICA INDUSTRIAL. BILBAO 		
Dibujado:	08/09/2016	IBAI MARRON GARCIA			
Comprobado:	08/09/2016	NAKI MARCOS RODRIGUEZ			
Escala	<p style="text-align: center;"><b>SITUACIÓN</b></p> <p>CONSTRUCCIÓN DE UNA NAVE INDUSTRIAL EN EL POLÍGONO DE LA RONDINA</p> <p>Plano Nº. 1</p> <p>Nº Planos. 39</p>				
Datos Cartográficos					
1:10000					



**I-3F**

**I-3E**

**I-4**

65.999

3.000

21.000

46.834

7.116

22.838

45.900

5.738

**I-3D**

55.417

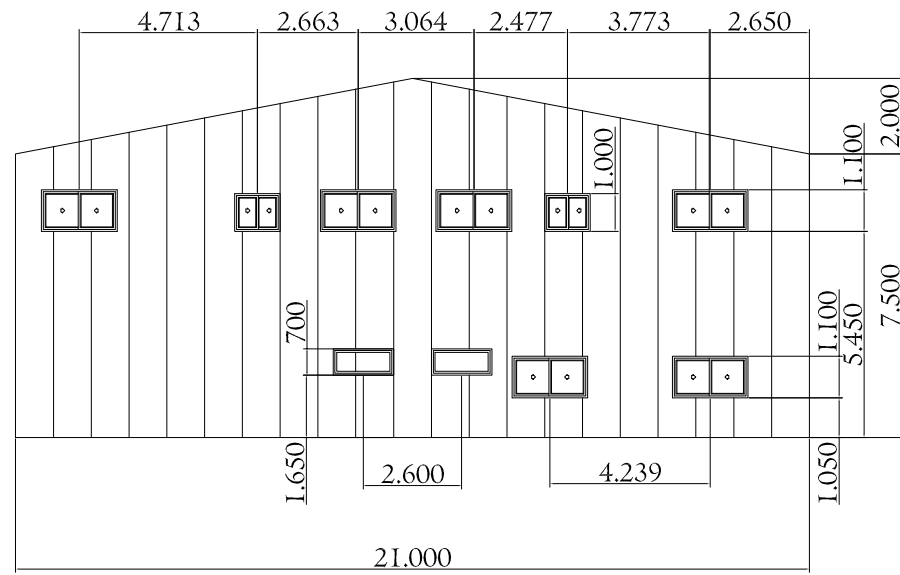
**I-3C**

**I-3**

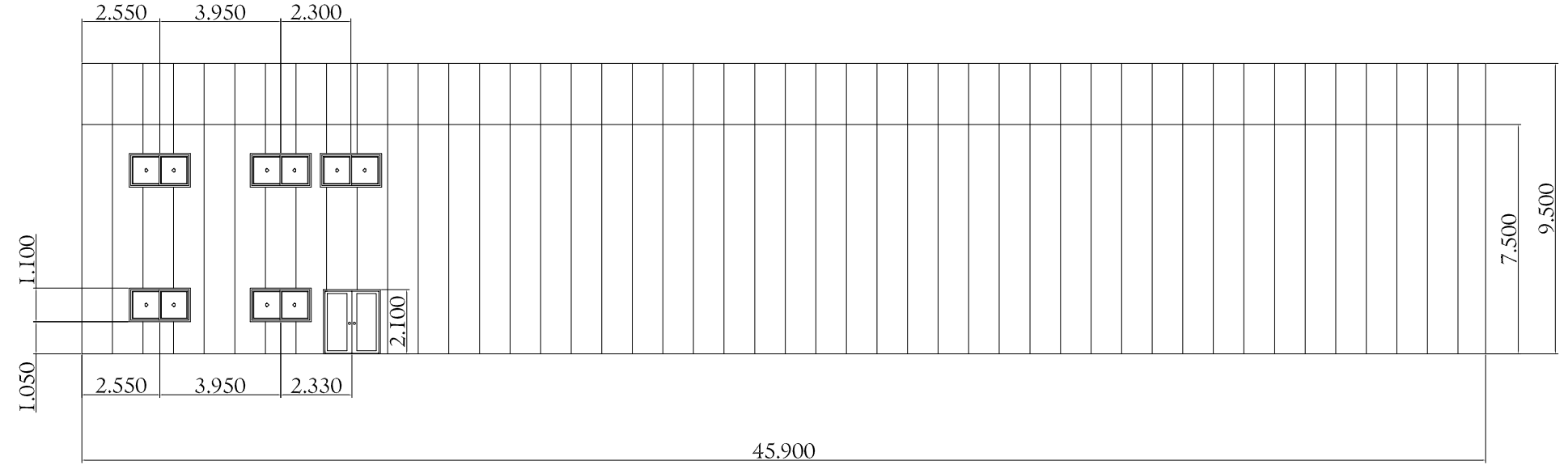
	LÍMITE EDIFICABLE
	LÍMITE PARCELA
	VÍAS RENFE
	NAVE INDUSTRIAL

Nº Piezas	Denominación y Observaciones	Marca	Norma Plano	Material	Unit. Total
					Peso
	Fecha	Nombre	UNIVERSIDAD DE PAIS VASCO ESCUELA UNIVERSITARIA DE INGENIERIA TECNICA INDUSTRIAL. BILBAO		
Dibujado:	08/09/2016	IBAI MARRON GARCIA			
Comprobado:	08/09/2016	NAKI MARCOS RODRIGUEZ			
Escala	1:10000		<b>PARCELA I-3D</b> CONSTRUCCIÓN DE UNA NAVE INDUSTRIAL EN EL POLÍGONO DE LA RONDINA Plano Nº. 2 Nº Planos. 39		
Datos Cartográficos					

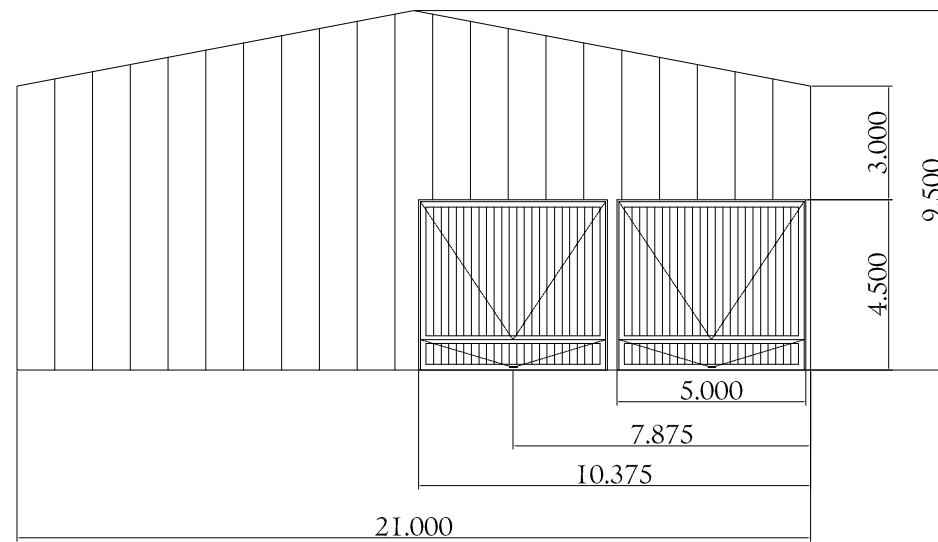
FACHADA TRASERA



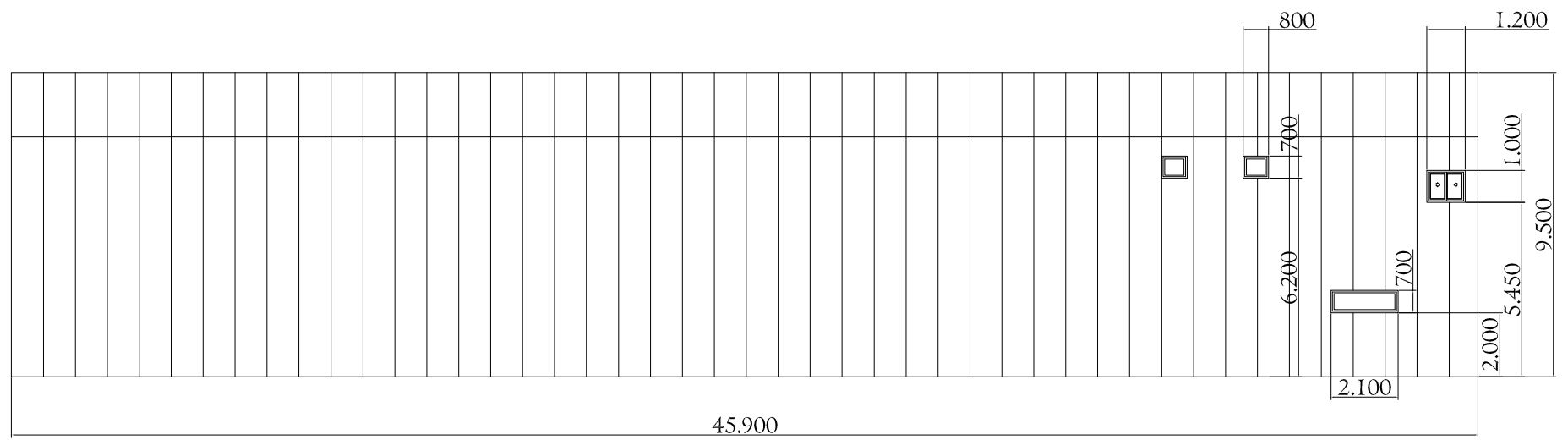
FACHADA LATERAL A



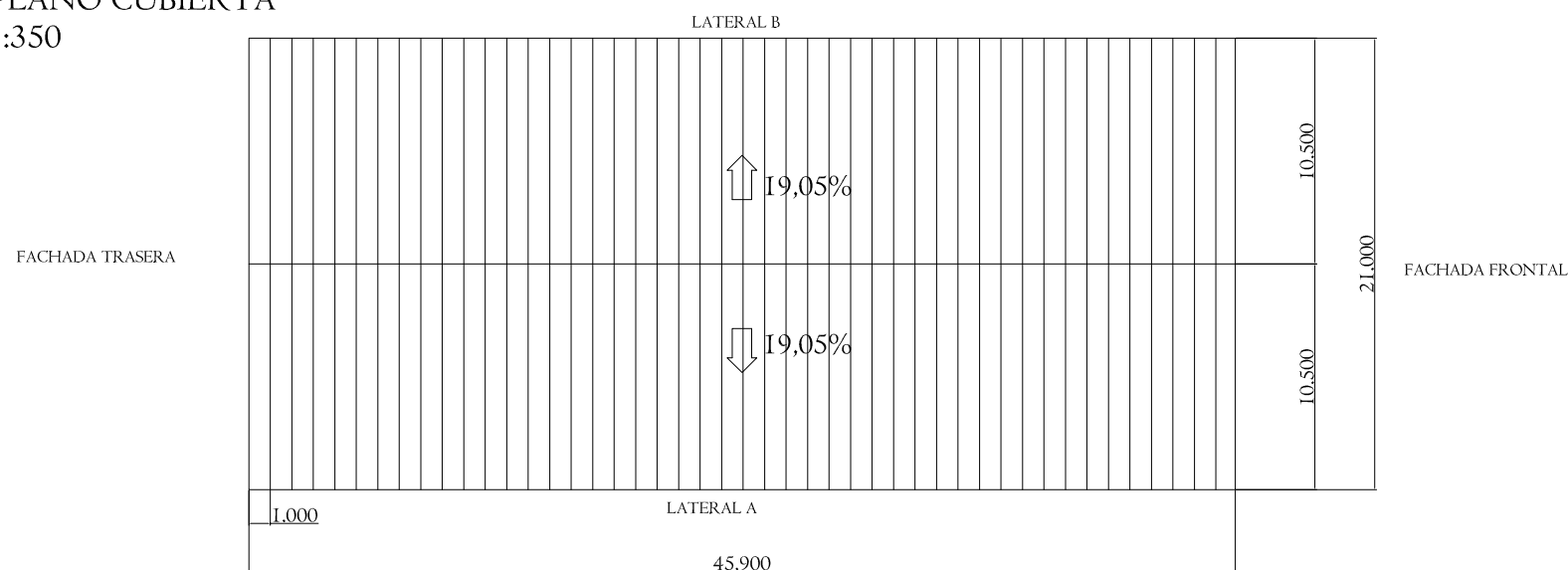
FACHADA FRONTAL





FACHADA LATERAL B



PLANO CUBIERTA  
I:350



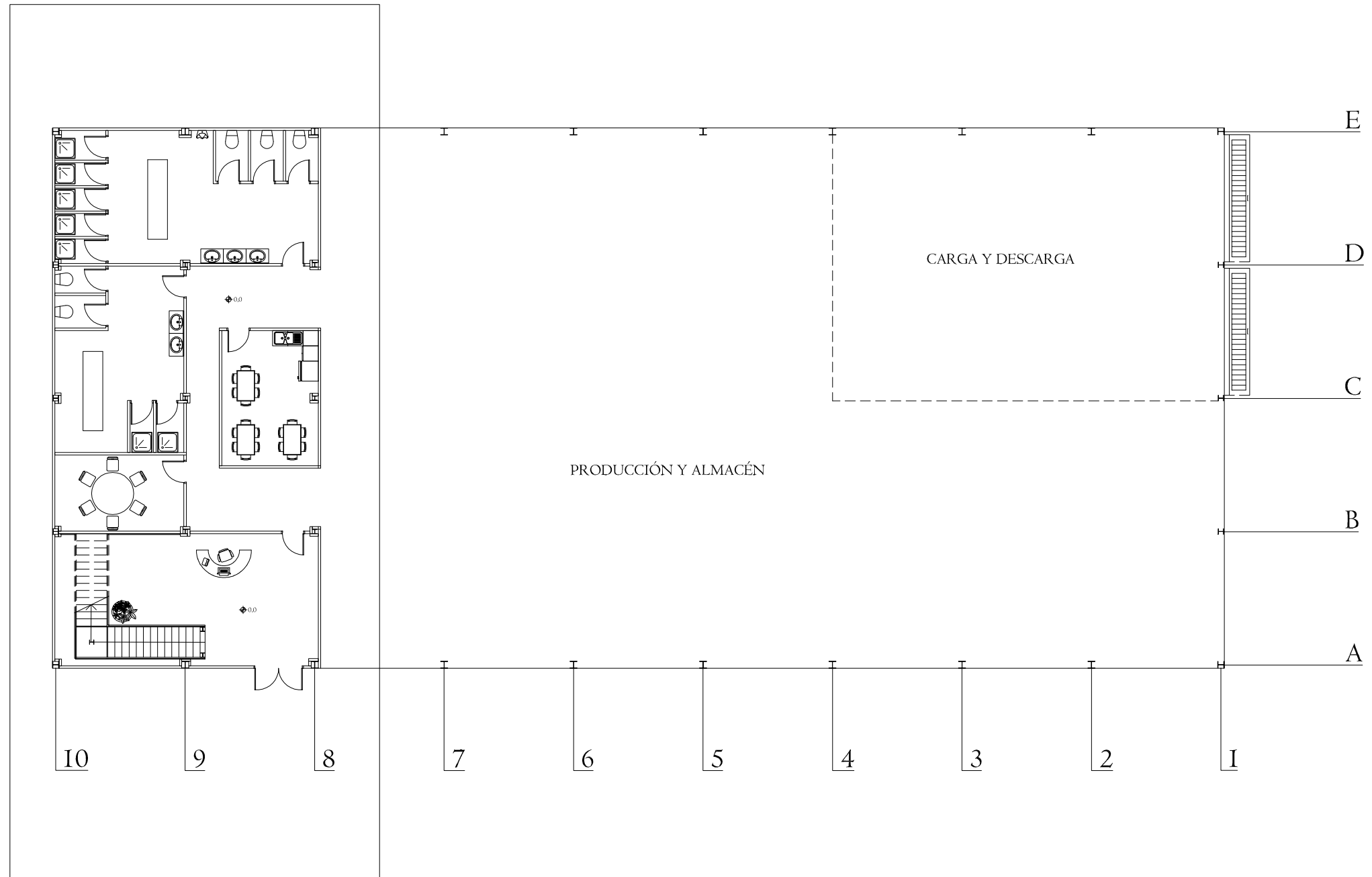
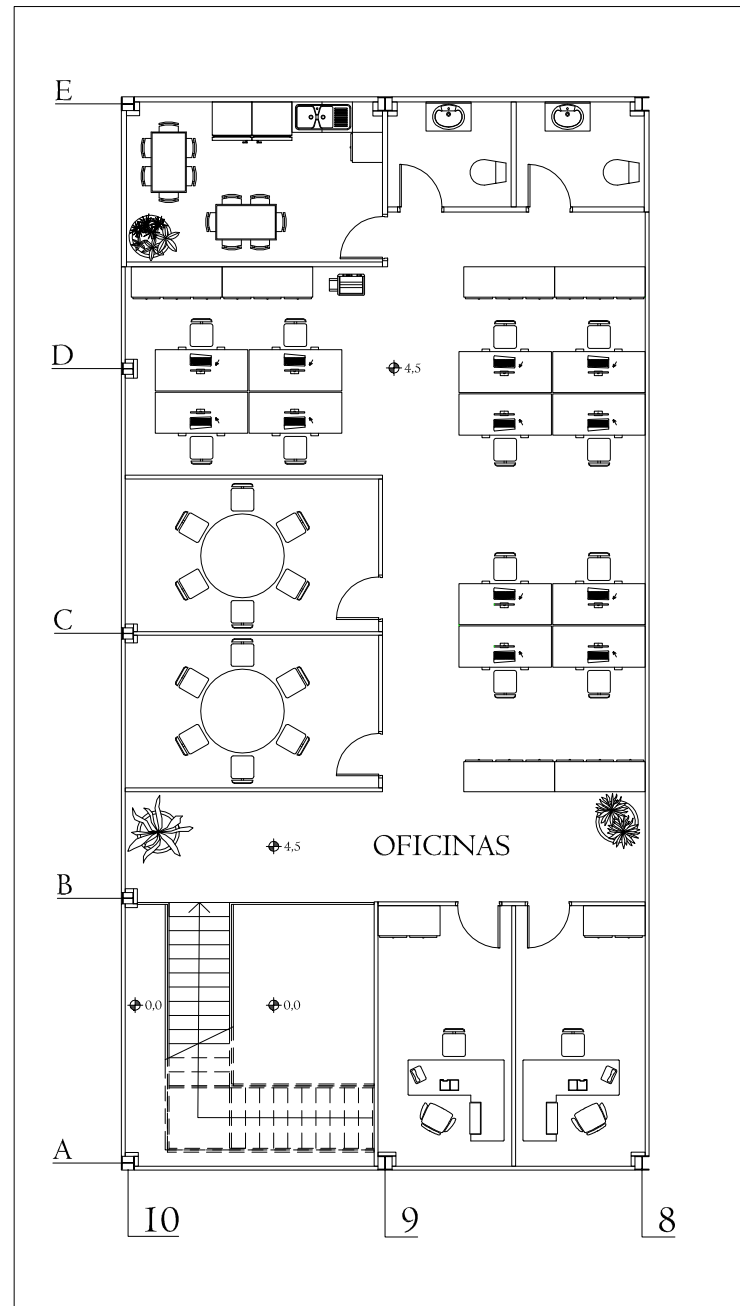
N° Piezas	Denominación y Observaciones	Marca	Norma Plano	Material	Unit.	Total
					Peso	
Dibujado:		08/09/2016	IBAI MARRON GARCIA		 UNIVERSIDAD DE PAIS VASCO ESCUELA UNIVERSITARIA DE INGENIERIA TECNICA INDUSTRIAL. BILBAO 	
Comprobado:		08/09/2016	NAKI MARCOS RODRIGUEZ			
Escala 1:200 (1:350)		<b>FACHADAS Y CUBIERTA</b>			CONSTRUCCIÓN DE UNA NAVE INDUSTRIAL EN EL POLÍGONO DE LA RONDINA	
Datos Cartográficos					Plano N°. 3	
				N° Planos. 39		



ENTREPLANTA  
I:150

BAJO ENTREPLANTA  
I:200

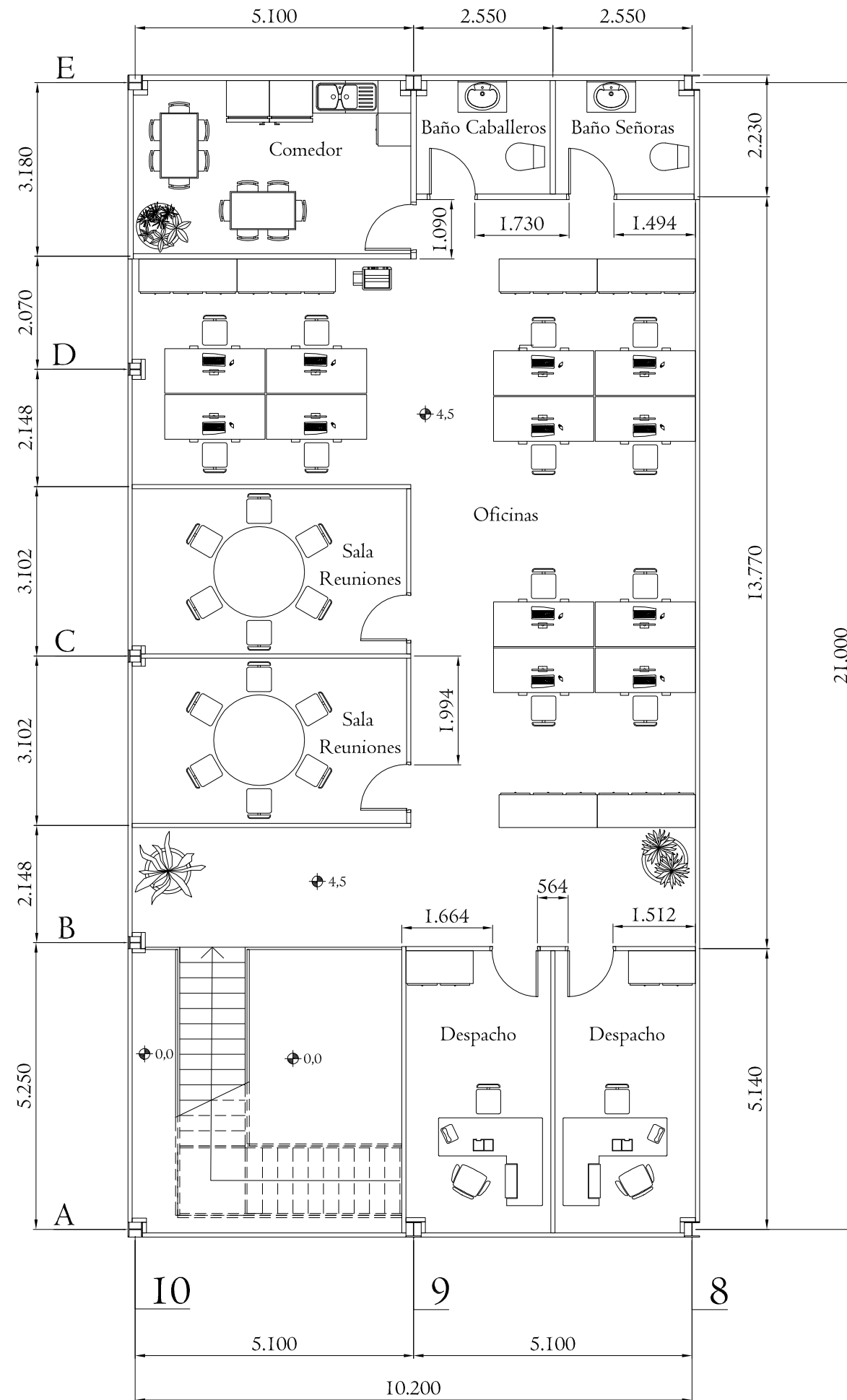
DETALLE ENTREPLANTA

DETALLE BAJO ENTREPLANTA

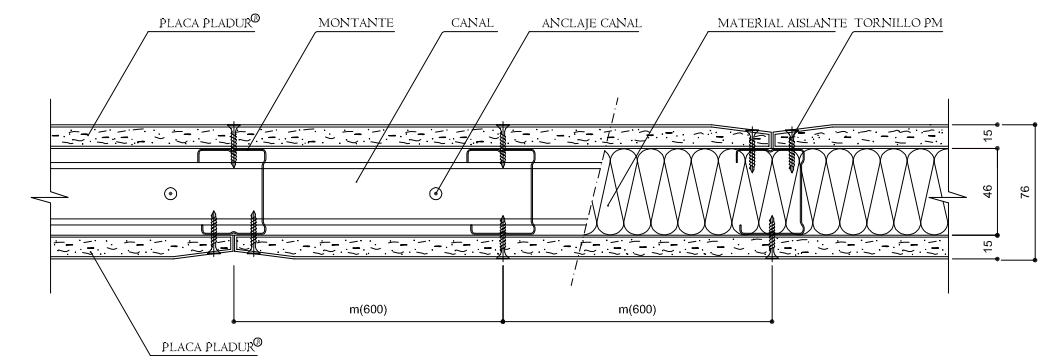


N° Piezas	Denominación y Observaciones	Marca	Norma Plano	Material	Unit.	Total
					Peso	
	Fecha	Nombre	 UNIVERSIDAD DE PAIS VASCO ESCUELA UNIVERSITARIA DE INGENIERIA TECNICA INDUSTRIAL. BILBAO 			
Dibujado:	08/09/2016	IBAI MARRON GARCIA				
Comprobado:	08/09/2016	NAKI MARCOS RODRIGUEZ				
Escala 1:200 (1:150)		DISTRIBUCIÓN NAVE			CONSTRUCCIÓN DE UNA NAVE INDUSTRIAL EN EL POLÍGONO DE LA RONDINA	
Datos Cartográficos					Plano N°. 4	
				N° Planos.39		

# ENTREPLANTA

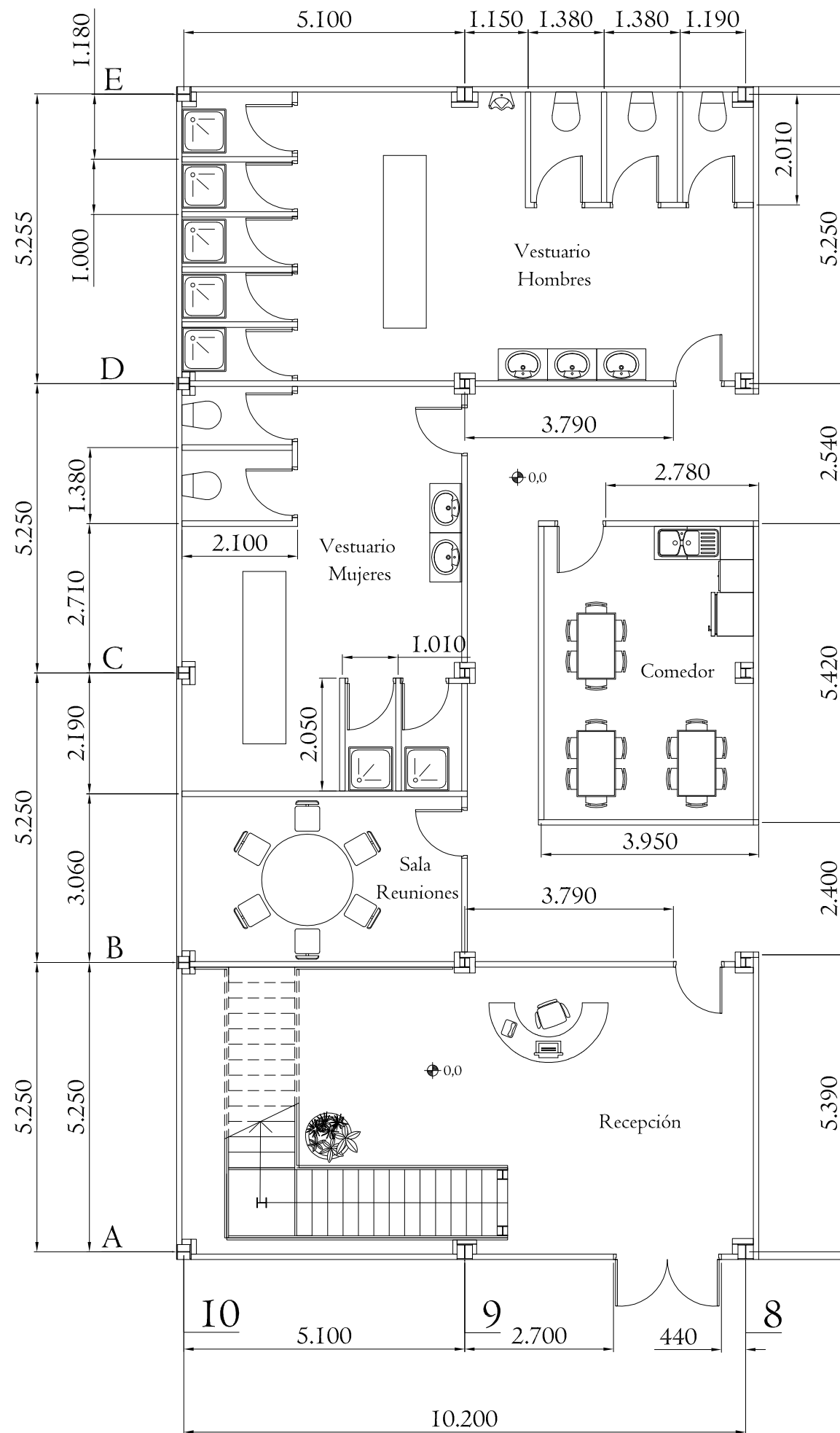


PLADUR ESTÁNDAR 76/600  
I:5



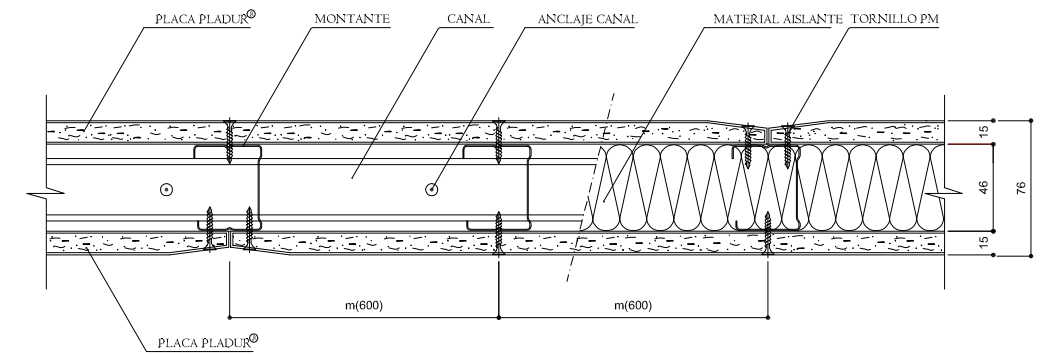
Nº Piezas	Denominación y Observaciones	Marca	Norma Plano	Material	Unit.	Total
					Peso	
	Fecha	Nombre	UNIVERSIDAD DE PAIS VASCO ESCUELA UNIVERSITARIA DE INGENIERIA TECNICA INDUSTRIAL. BILBAO			
Dibujado:	08/09/2016	IBAI MARRON GARCIA				
Comprobado:	08/09/2016	NAKI MARCOS RODRIGUEZ				
Escala 1:100 (1:5)	<b>DETALLE ENTREPLANTA</b>			CONSTRUCCIÓN DE UNA NAVE INDUSTRIAL EN EL POLÍGONO DE LA RONDINA Plano Nº. 5 Nº Planos.39		
Datos Cartográficos						

# BAJO ENTREPLANTA

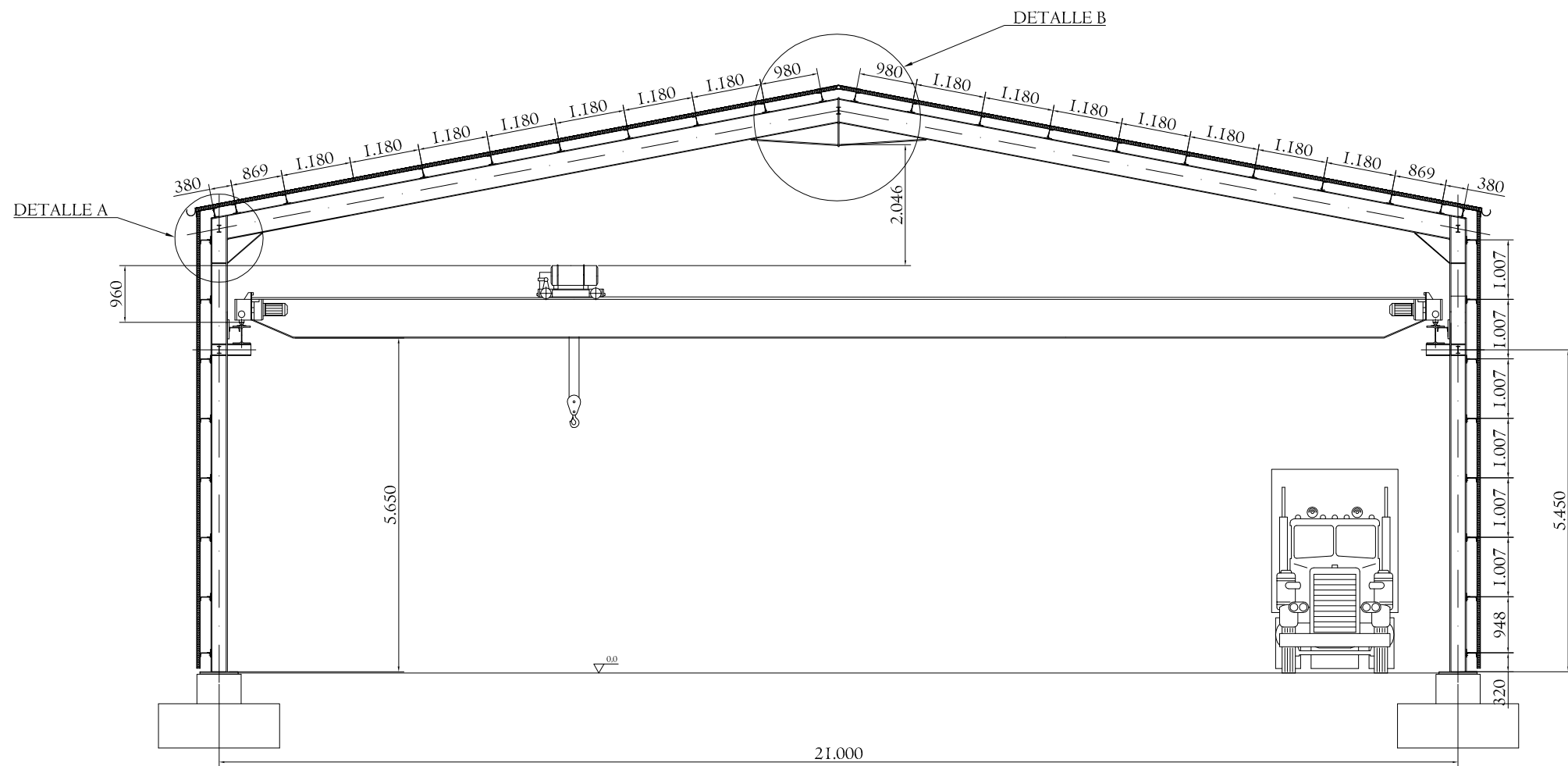


ALMACÉN

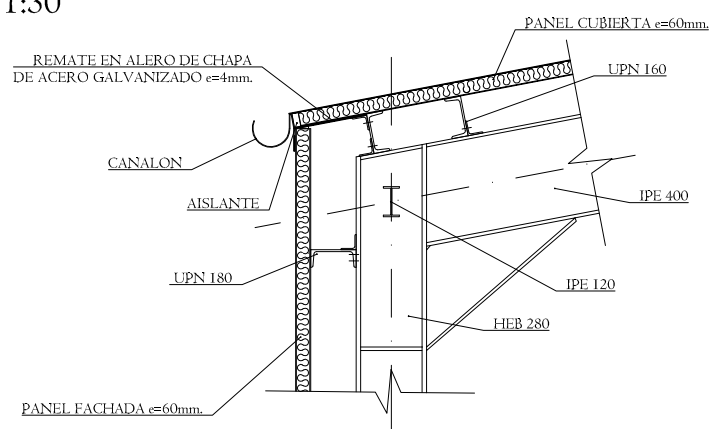
PLADUR HIDRPFUGP 100/400WA  
I:5



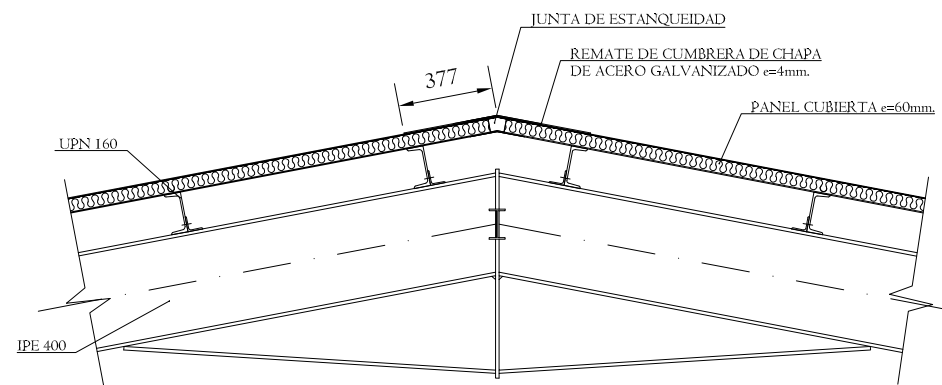
Nº Piezas	Denominación y Observaciones	Marca	Norma Plano	Material	Unit.	Total
					Peso	
	Fecha	Nombre	UNIVERSIDAD DE PAIS VASCO ESCUELA UNIVERSITARIA DE INGENIERIA TECNICA INDUSTRIAL. BILBAO			
Dibujado:	08/09/2016	IBAI MARRON GARCIA				
Comprobado:	08/09/2016	NAKI MARCOS RODRIGUEZ				
Escala 1:100 (1:5)	DETALLE BAJO ENTREPLANTA			CONSTRUCCIÓN DE UNA NAVE INDUSTRIAL EN EL POLÍGONO DE LA RONDINA		
Datos Cartográficos				Plano Nº. 6 Nº Planos.39		



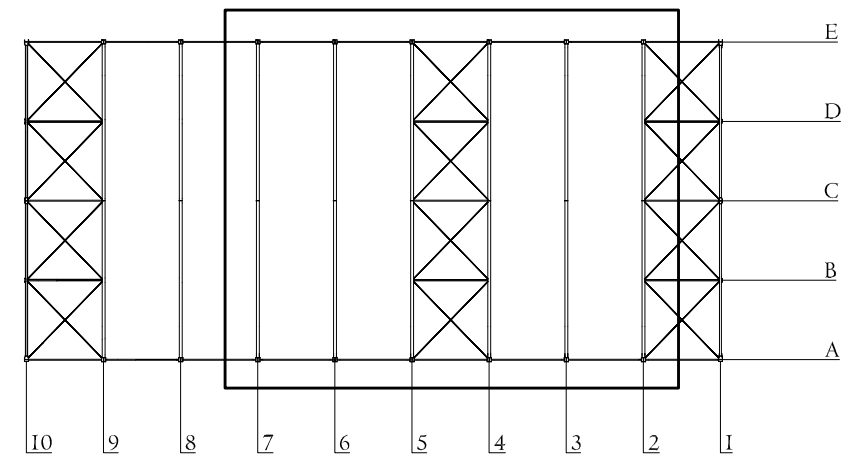
DETALLE A  
I:30



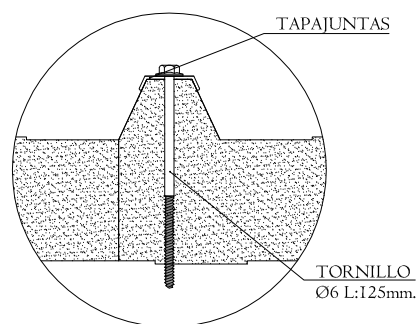
DETALLE B  
I:30



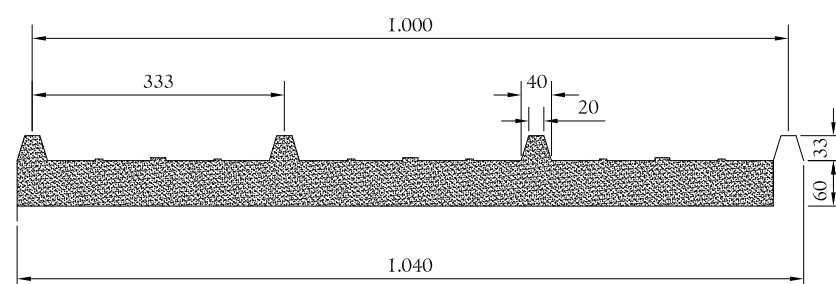
PLANTA  
I:500



UNIÓN PANEL SÁNDWICH  
I:5

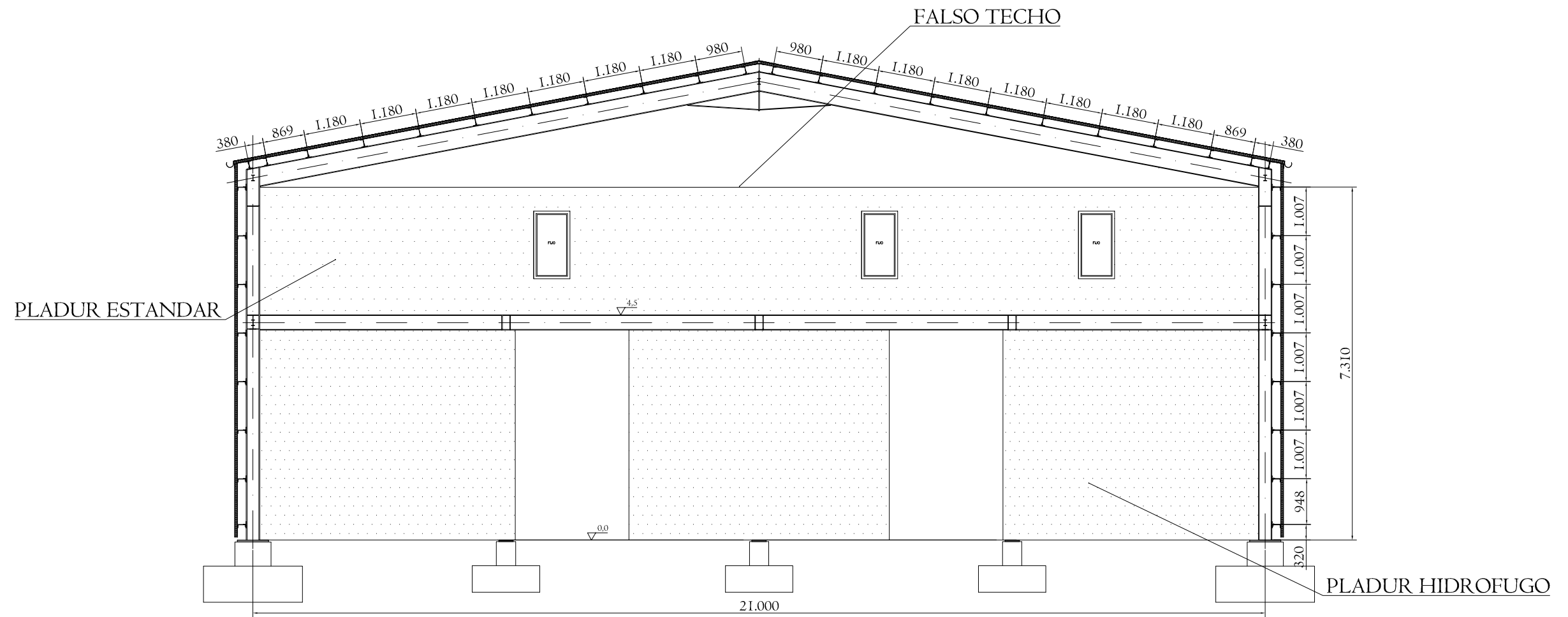


DETALLE DE PANEL SÁNDWICH  
I:10

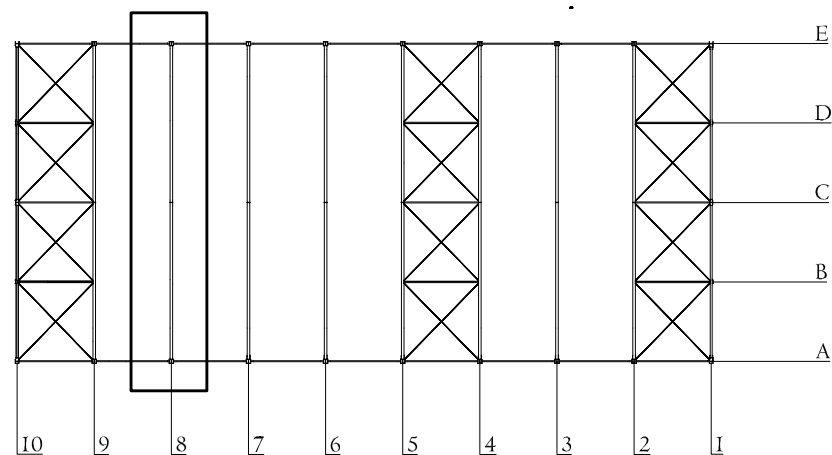




Nº Piezas	Denominación y Observaciones	Marca	Norma Plano	Material	Unit.	Total
					Peso	
Dibujado:		08/09/2016	IBAI MARRON GARCIA		UNIVERSIDAD DE PAIS VASCO ESCUELA UNIVERSITARIA DE INGENIERIA TECNICA INDUSTRIAL. BILBAO	
Comprobado:		08/09/2016	NAKI MARCOS RODRIGUEZ			
Escala		SECCIÓN ALMACÉN			CONSTRUCCIÓN DE UNA NAVE INDUSTRIAL EN EL POLÍGONO DE LA RONDINA Plano Nº. 7 Nº Planos. 39	
Datos Cartográficos						





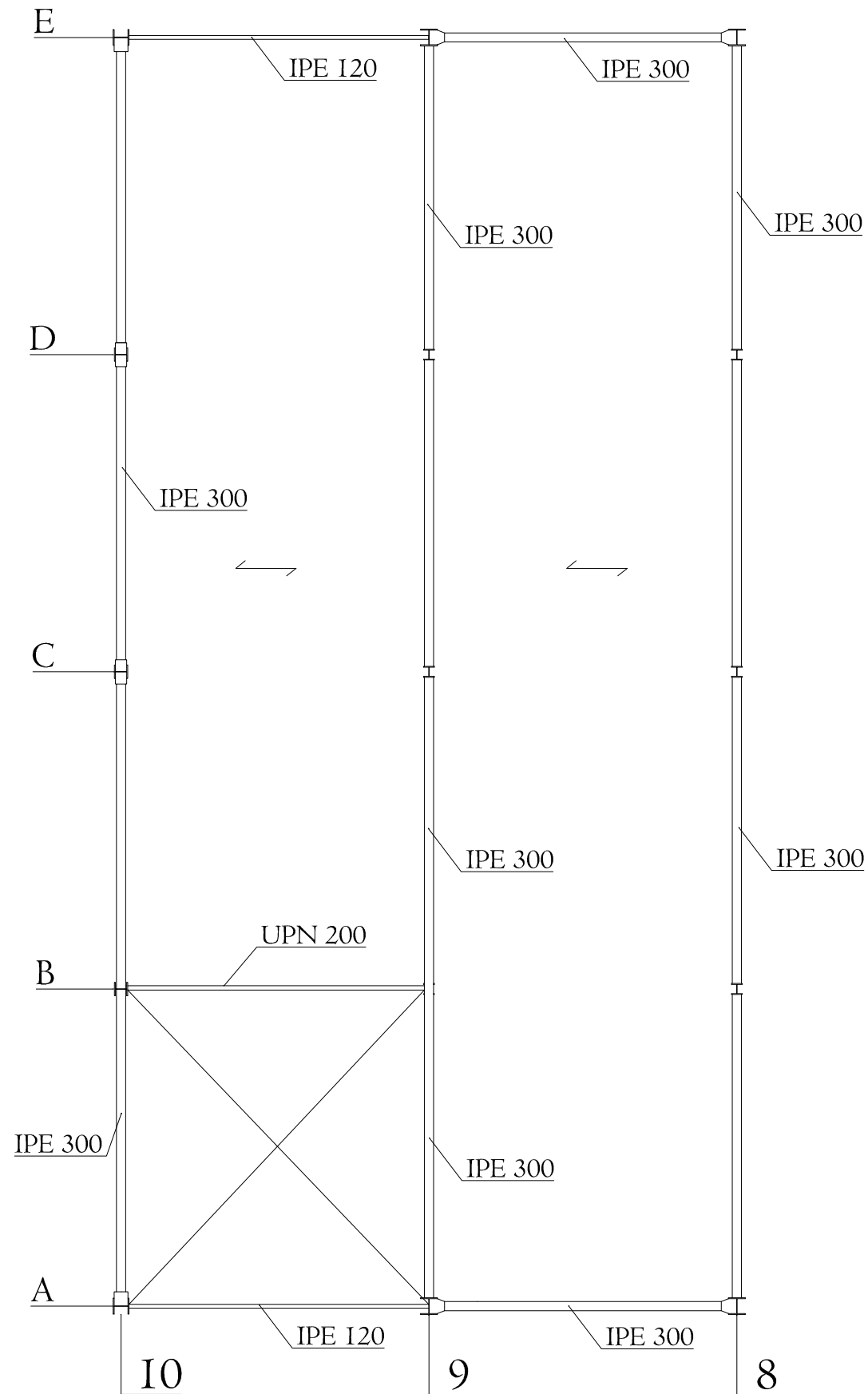
PLANTA  
1:500



N° Piezas	Denominación y Observaciones	Marca	Norma Plano	Material	Unit.	Total
					Peso	
Dibujado:		08/09/2016	IBAI MARRON GARCIA		 UNIVERSIDAD DE PAIS VASCO ESCUELA UNIVERSITARIA DE INGENIERIA TECNICA INDUSTRIAL. BILBAO 	
Comprobado:		08/09/2016	NAKI MARCOS RODRIGUEZ			
Escala		SECCIÓN ENTREPLANTA			CONSTRUCCIÓN DE UNA NAVE INDUSTRIAL EN EL POLÍGONO DE LA RONDINA	
1:100 (1:500)					Plano N°. 8	
Datos Cartográficos					N° Planos. 39	

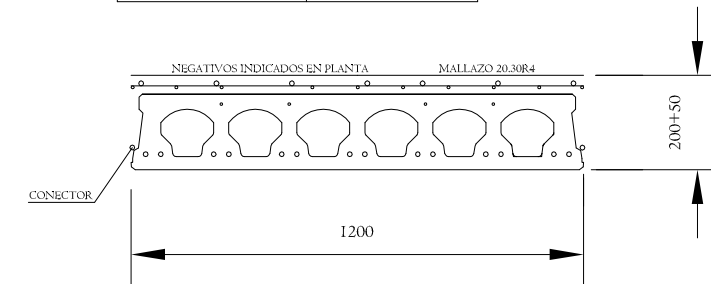


DETALLE A: PLACA ALVEOLAR  
1:20



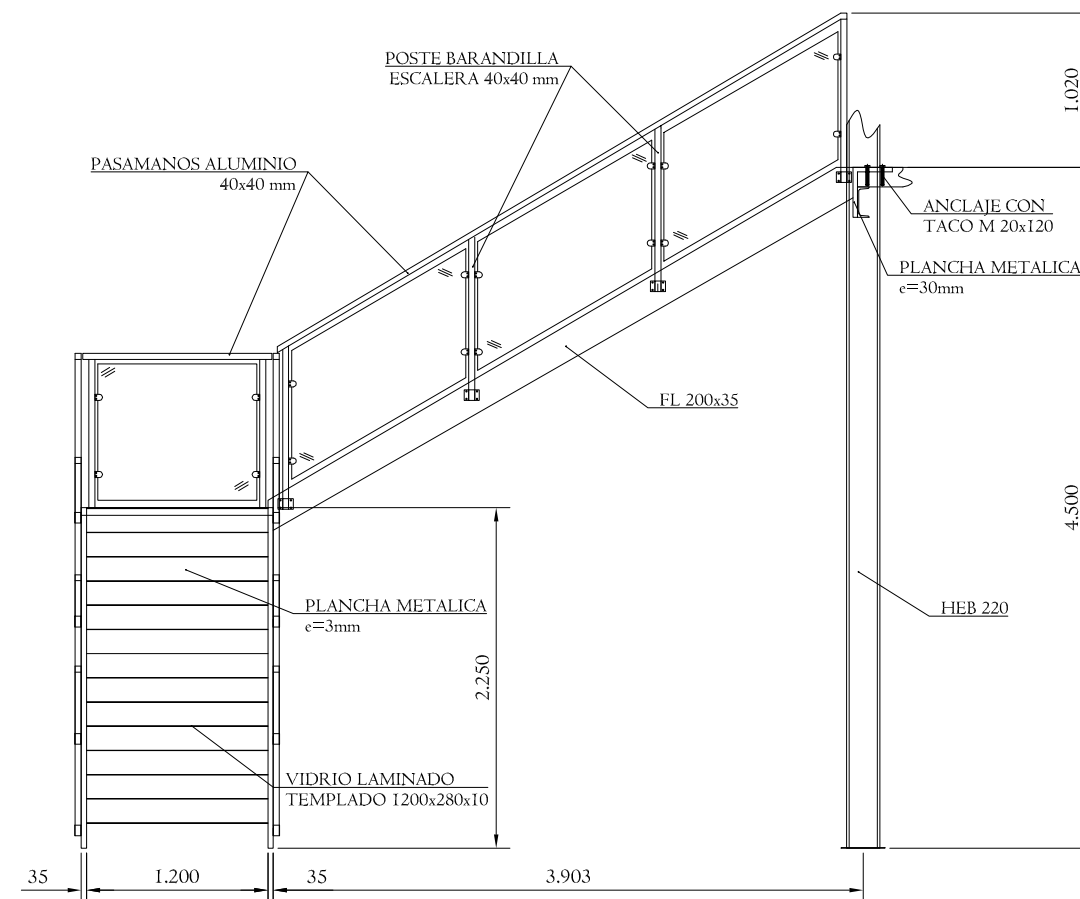
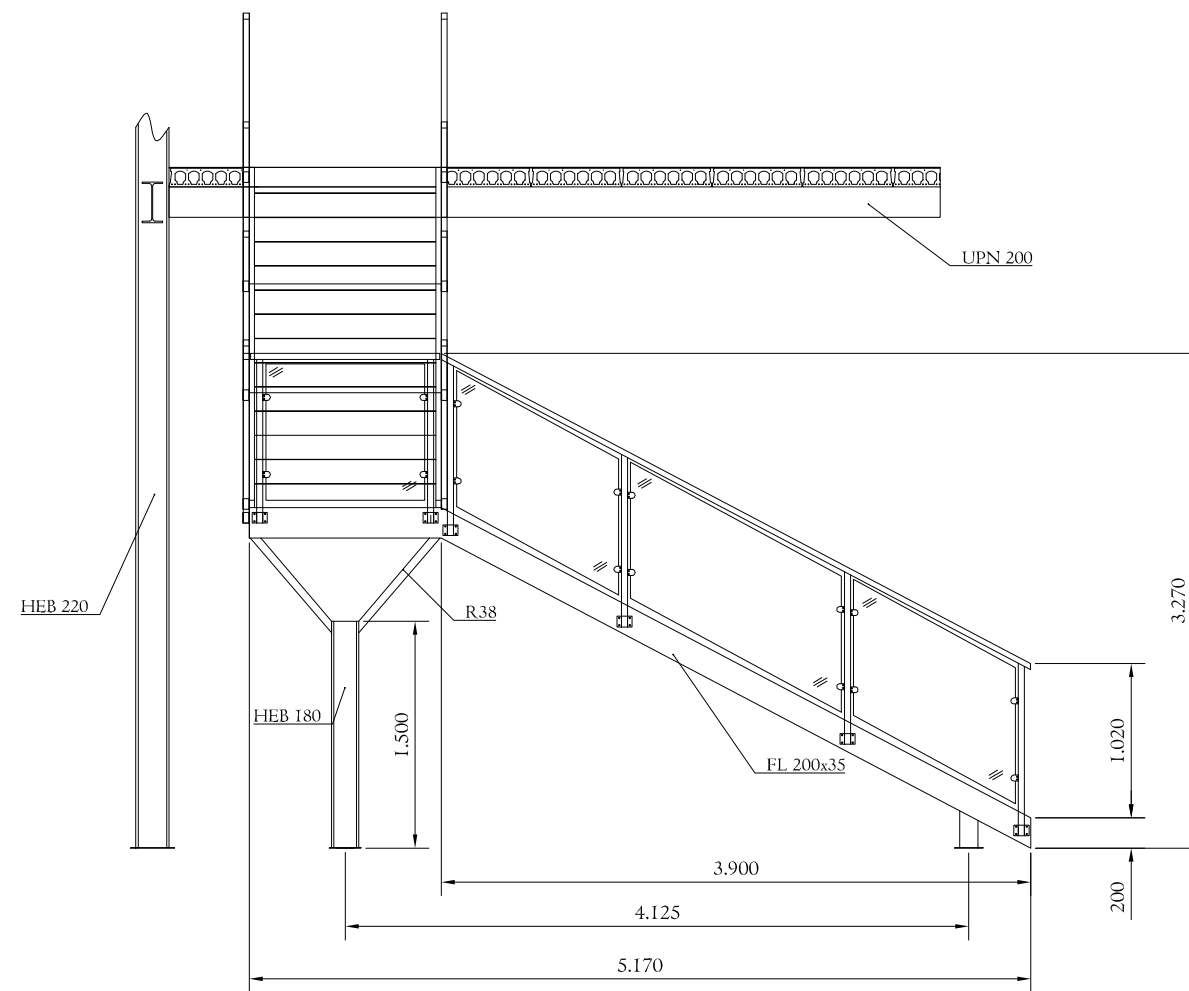
PESO PROPIO	4.55 KN/m <sup>2</sup>
PAVIMENTO	1.00 KN/m <sup>2</sup>
TABQUERIA	1.00 KN/m <sup>2</sup>
SOBRECARGA USO	2.00 KN/m <sup>2</sup>
<b>TOTAL</b>	<b>8.55 KN/m<sup>2</sup></b>

CANTO DE FORJADO B+H	CARGA TOTAL
200+50	8.55 KN/m <sup>2</sup>

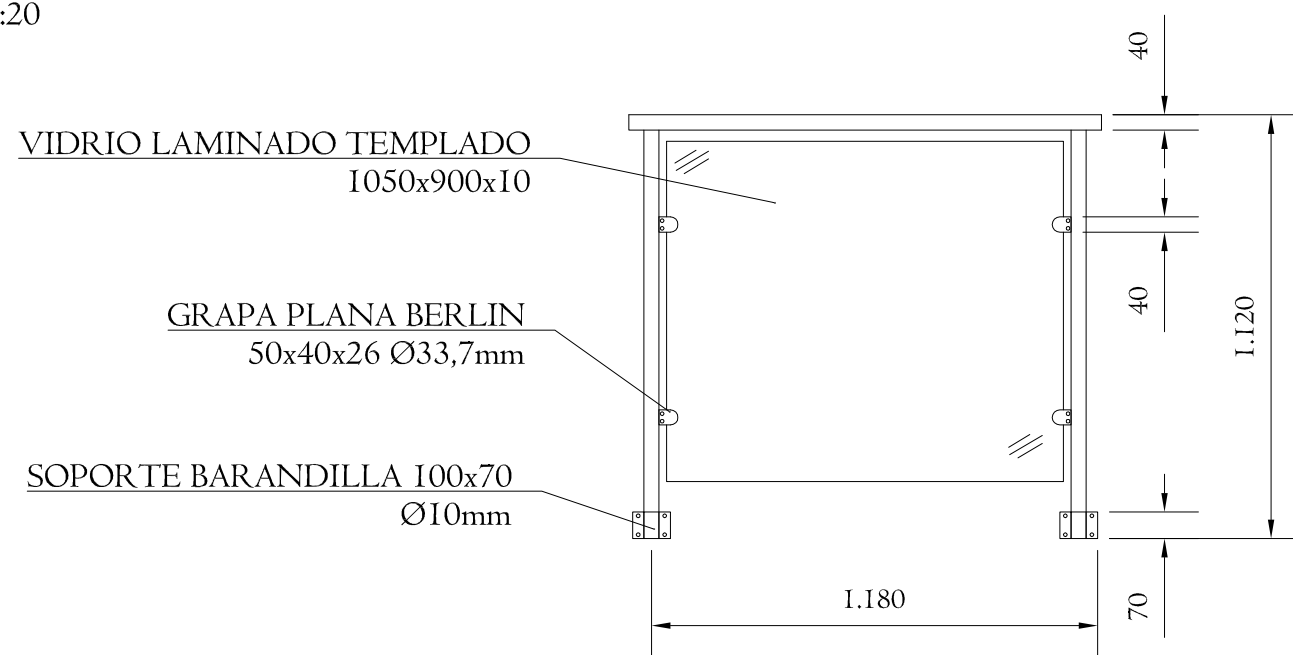




CUADRO DE CARACTERISTICAS EHE-08				
HORMIGÓN	NIVEL DE CONTROL		Y <sub>c</sub>	
IGUAL TODA LA OBRA			Permanente	Accidental
FORJADO	HA-25/B/30/IIa	ESTADISTICO	1.5	1.3
ACERO ARMADURA PASIVA	NIVEL DE CONTROL		Y <sub>s</sub>	
IGUAL TODA LA OBRA			Permanente	Accidental
FORJADO	B 400-S	NORMAL	1.15	1.0
COEF. PARCIALES DE SEGURIDAD PARA ACCIONES		NIVEL DE CONTROL		
TIPO DE ACCIÓN		INTENSO	NORMAL	REDUCIDO
PERMANENTE			1.5	
RECUBRIMIENTO NOMINAL(mm) SEGÚN LA CLASE DE EXPOSICIÓN				
Resistencia Característica del Hormigón (N/mm <sup>2</sup> )				IIa
25 ≥ f <sub>ct</sub> < 40				25
NOTA: En piezas hormigonadas contra el terreno el recubrimiento mínimo será 70 mm, salvo que se haya preparado el terreno y dispuesto un hormigón de limpieza, en cuyo caso será de aplicación la tabla anterior. En ambiente Qb y Qc el proyectista fijará el recubrimiento al objeto de que se garantice adecuadamente la protección de las armaduras frente a la acción agresiva ambiental.				
DISPOSICIÓN DE SEPARADORES				
Elemento		Distancia Máxima		
Elementos superficiales horizontales		Emparrillado superior		
		50 ≤ 50cm		
Vigas <sup>(1)</sup>		100 cm		
<small>(1) Se dispondrán, al menos, tres planos de separadores por vano, en el caso de vigas, y por tramo, en el caso de los soportes, adaptados a los cerros o estibos. Ø Diámetro de la armadura a la que se acople el separador.</small>				

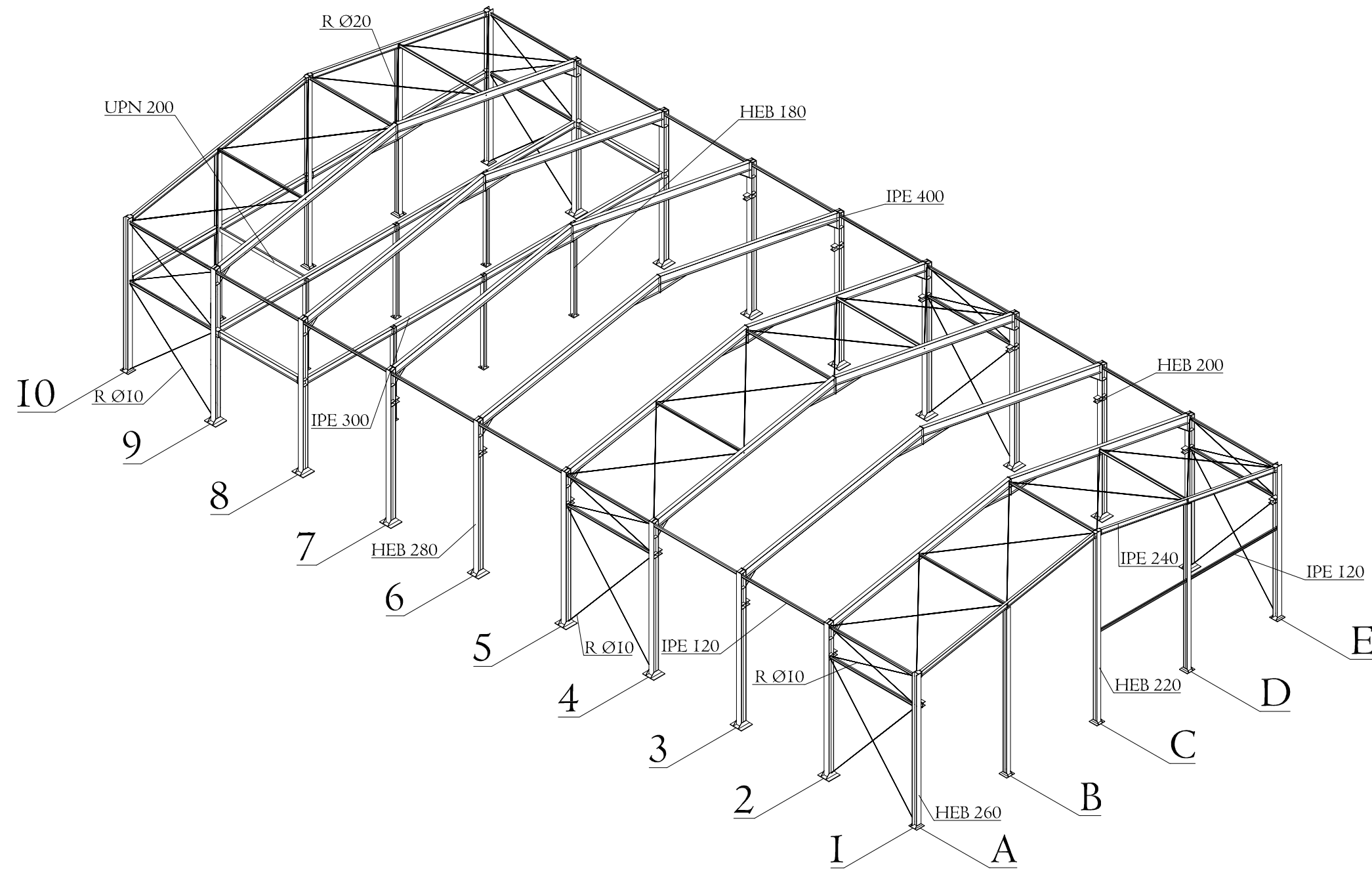
Nº Piezas	Denominación y Observaciones	Marca	Norma Plano	Material	Unit. Total	Peso
	Fecha	Nombre	UNIVERSIDAD DE PAIS VASCO ESCUELA UNIVERSITARIA DE INGENIERIA TECNICA INDUSTRIAL. BILBAO			
Dibujado:	08/09/2016	IBAI MARRON GARCIA				
Comprobado:	08/09/2016	NAKI MARCOS RODRÍGUEZ				
Escala 1:100 (1:20)	<b>FORJADO</b>			CONSTRUCCIÓN DE UNA NAVE INDUSTRIAL EN EL POLÍGONO DE LA RONDINA Plano Nº. 9 Nº Planos. 39		
Datos Cartográficos						





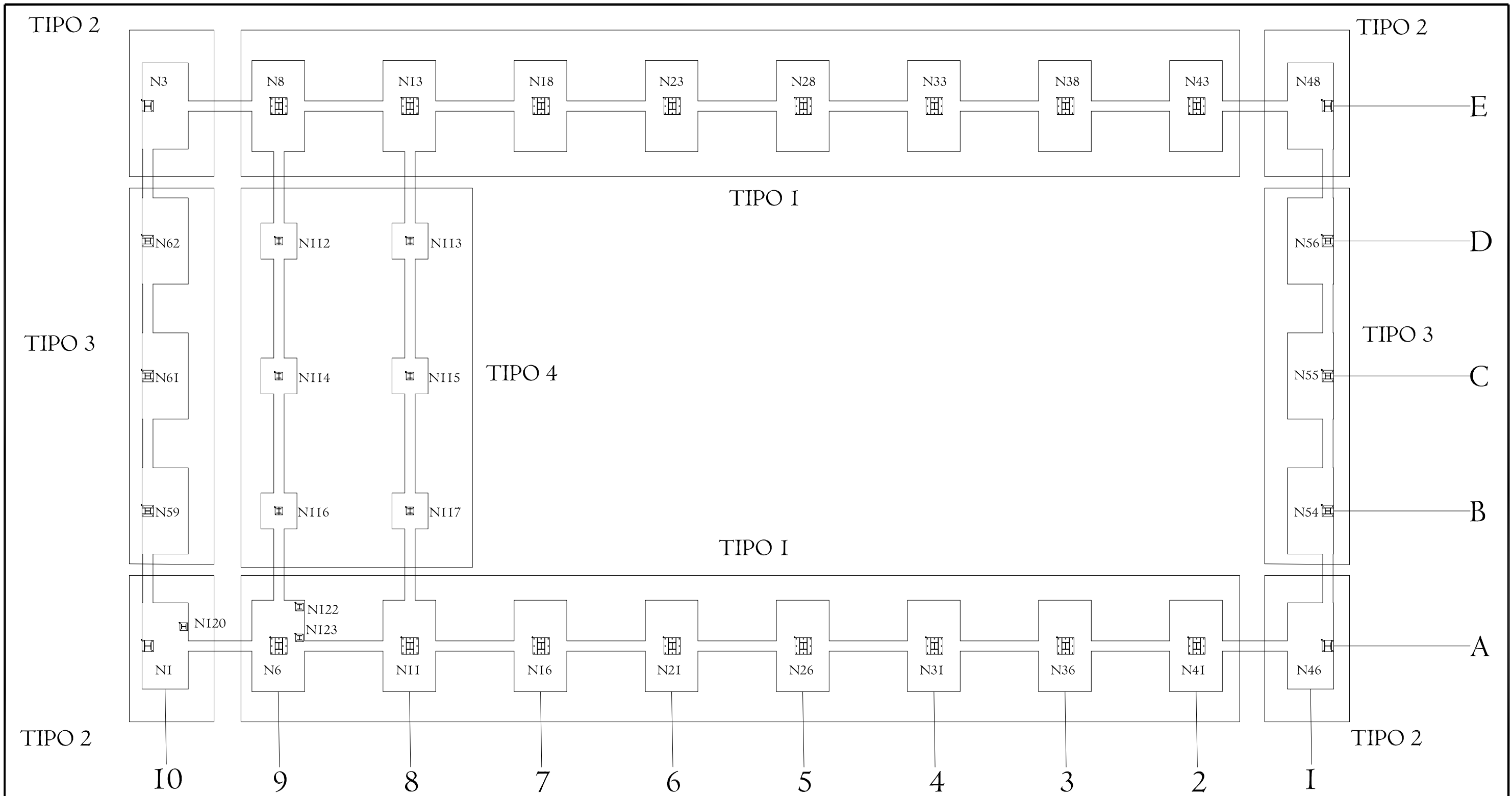
DETALLE BARANDILLA  
1:20





Nº Piezas	Denominación y Observaciones	Marca	Norma Plano	Material	Unit. Total
					Peso
	Fecha	Nombre	 UNIVERSIDAD DE PAIS VASCO ESCUELA UNIVERSITARIA DE INGENIERIA TECNICA INDUSTRIAL. BILBAO 		
Dibujado:	08/09/2016	IBAI MARRON GARCIA			
Comprobado:	08/09/2016	NAKI MARCOS RODRÍGUEZ			
Escala 1:50 (1:20)	ESCALERA			CONSTRUCCIÓN DE UNA NAVE INDUSTRIAL EN EL POLÍGONO DE LA RONDINA Plano Nº. 10 Nº Planos.39	
Datos Cartográficos					



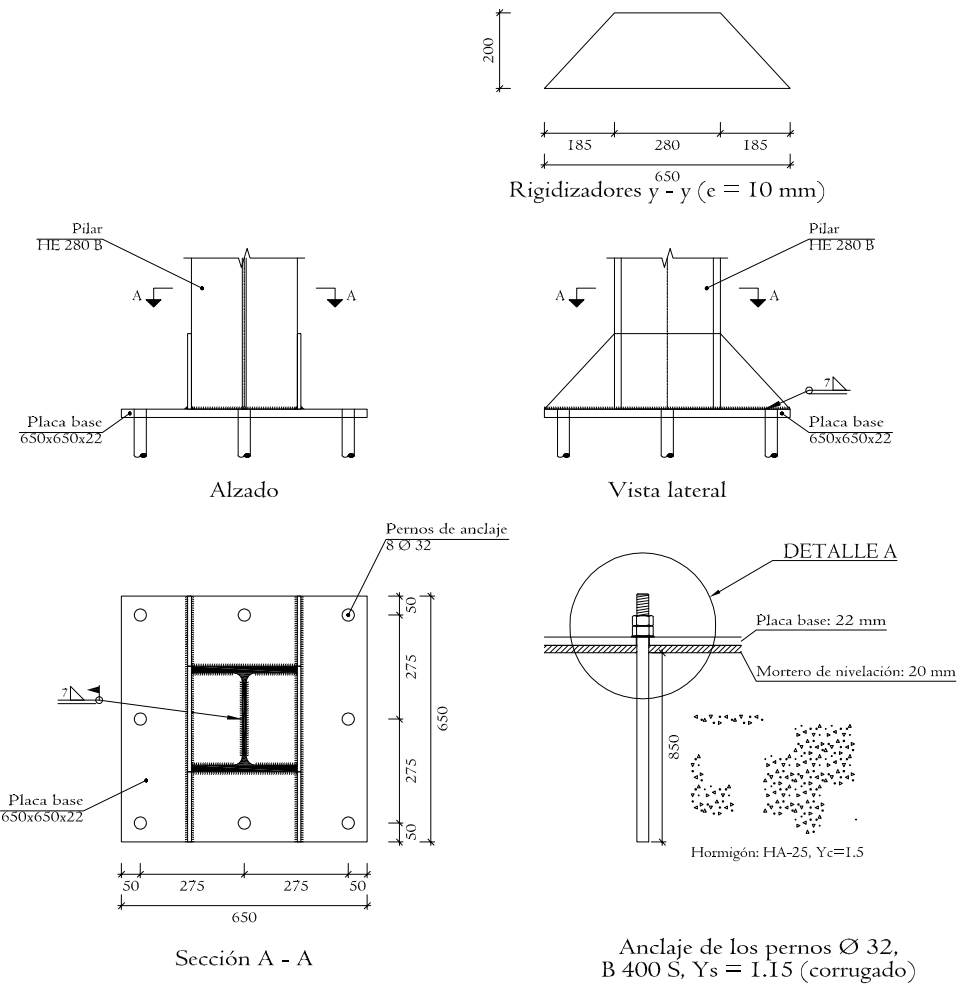
N° Piezas	Denominación y Observaciones	Marca	Norma Plano	Material	Unit.	Total
					Peso	
Dibujado:		08/09/2016	IBAI MARRÓN GARCÍA		 UNIVERSIDAD DE PAIS VASCO ESCUELA UNIVERSITARIA DE INGENIERIA TECNICA INDUSTRIAL. BILBAO 	
Comprobado:		08/09/2016	NAKI MARCOS RODRÍGUEZ			
Escala		ESTRUCTURA EN 3D			CONSTRUCCIÓN DE UNA NAVE INDUSTRIAL EN EL POLÍGONO DE LA RONDINA	
1:250					Plano N°. 11	
Datos Cartográficos					N° Planos. 39	



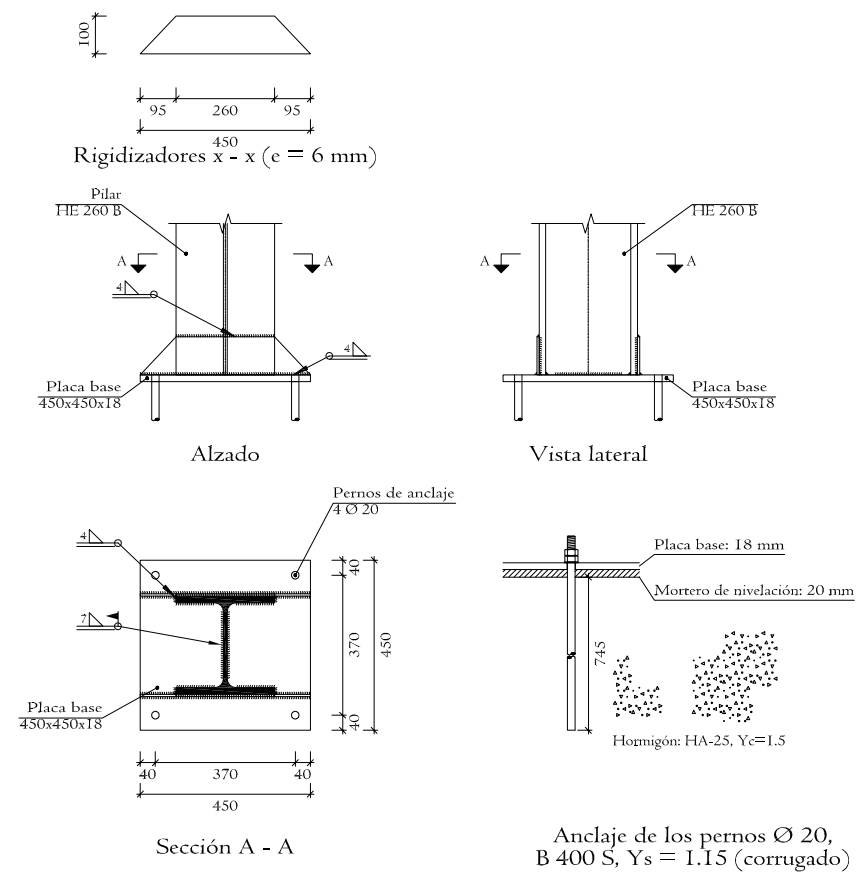
PLACAS DE ANCLAJE			
	Referencias	Dimensiones (mm)	Pernos
TIPO 1	N8, N13, N18, N23, N28, N33, N38, N43, N41, N36, N31, N26, N21, N16, N11 y N6	650x650x22	8Ø32mm
TIPO 2	N3, N48, N46 y N1	450x450x18	4Ø20mm
TIPO 3	N62, N61, N59, N56, N55 y N54	450x450x18	4Ø20mm
TIPO 4	N112, N113, N114, N115, N116 y N117, N120, N122 y N123	300x300x15	4Ø14mm

N° Piezas	Denominación y Observaciones	Marca	Norma Plano	Material	Unit. Peso	Total
Fecha		Nombre		 UNIVERSIDAD DE PAIS VASCO ESCUELA UNIVERSITARIA DE INGENIERIA TECNICA INDUSTRIAL. BILBAO 		
Dibujado: 08/09/2016		IBAI MARRON GARCIA				
Comprobado: 08/09/2016		NAKI MARCOS RODRIGUEZ				
Escala 1:150		<b>CIMENTACIÓN Y PLACAS DE ANCLAJE</b>			CONSTRUCCIÓN DE UNA NAVE INDUSTRIAL EN EL POLÍGONO DE LA RONDINA	
Datos Cartográficos					Plano N°. 12	

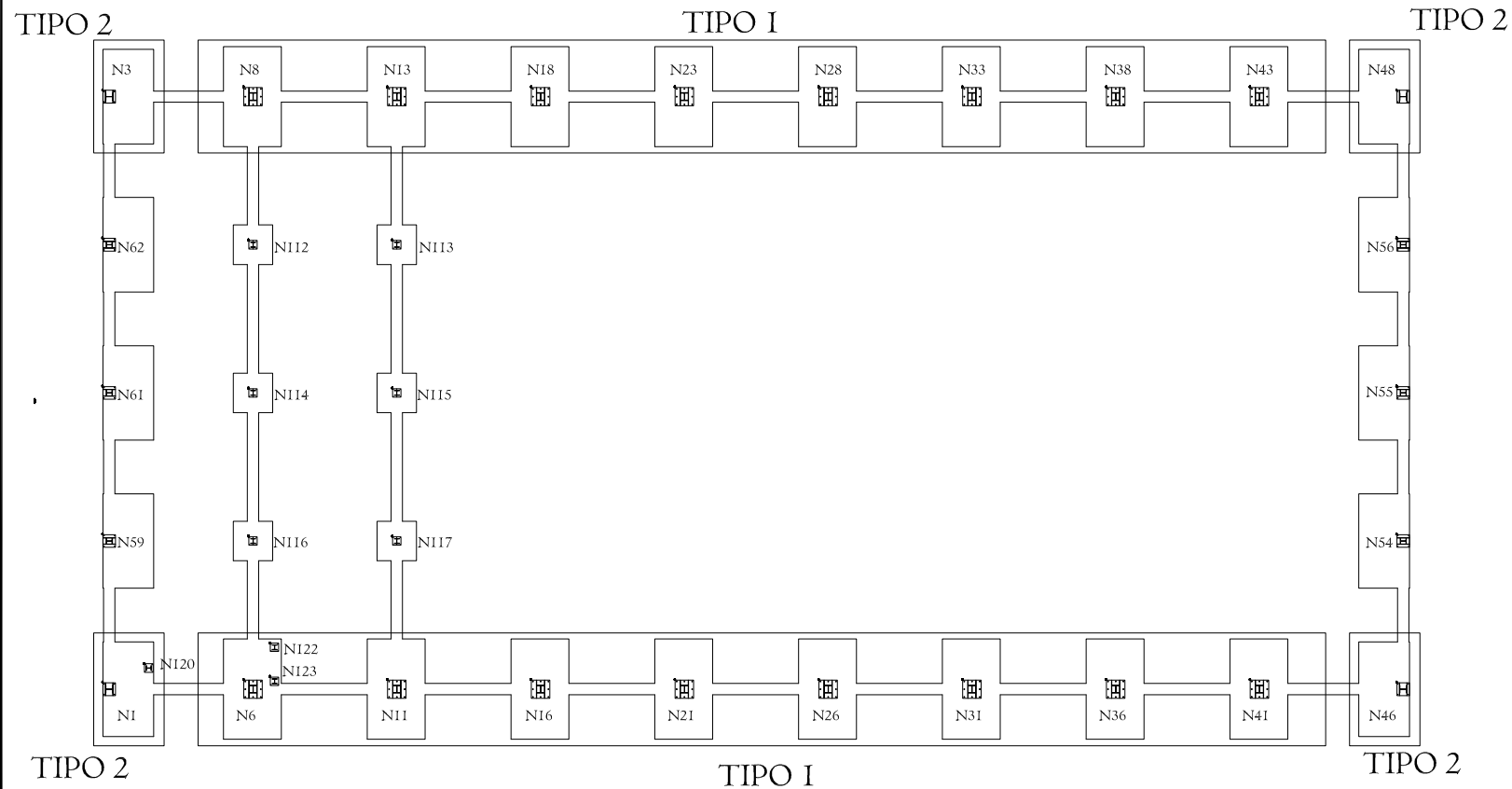
# Tipo I



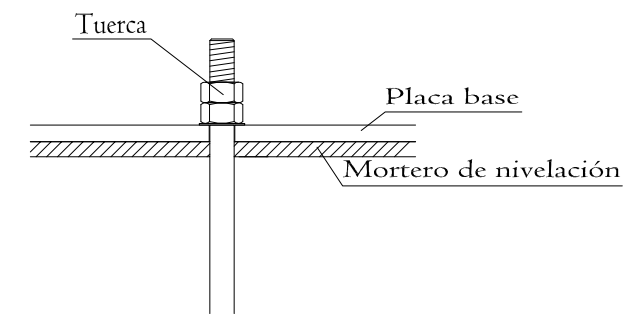
# Tipo 2



## PLANTA CIMENTACIÓN I:250

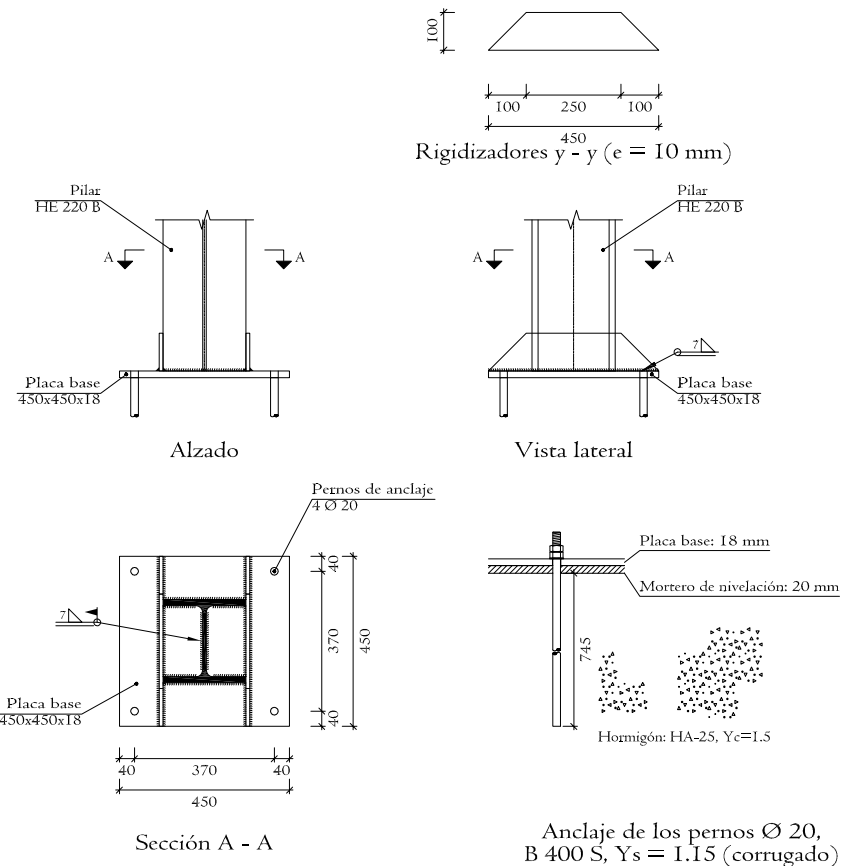


## DETALLE A I:10

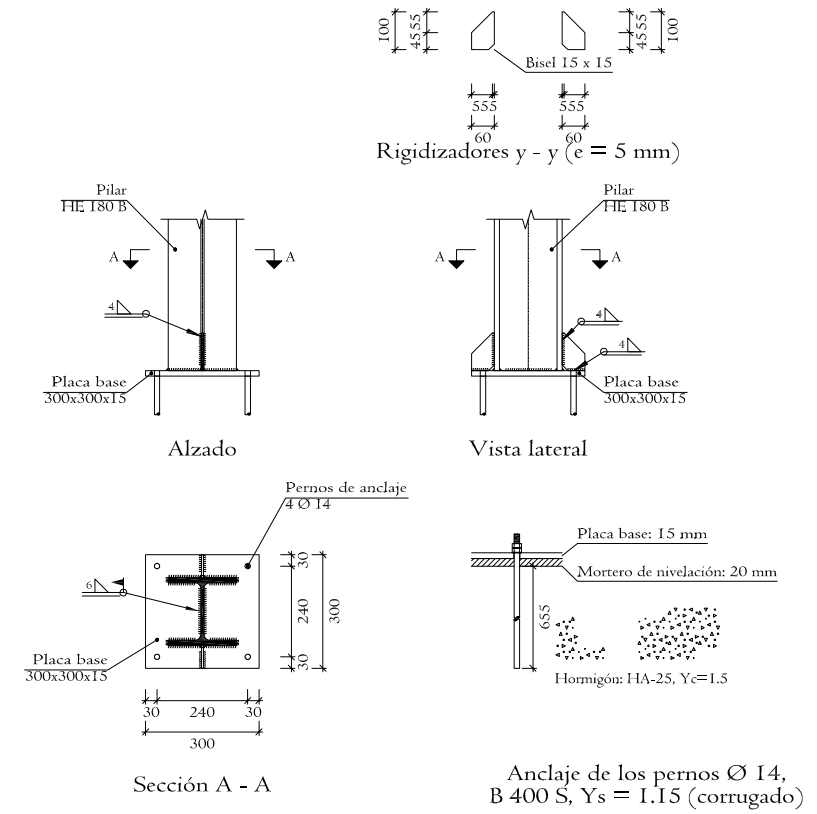


Nº Piezas	Denominación y Observaciones	Marca	Norma Plano	Material	Unit.	Total
					Peso	
Fecha		Nombre		UNIVERSIDAD DE PAIS VASCO ESCUELA UNIVERSITARIA DE INGENIERIA TECNICA INDUSTRIAL. BILBAO		
Dibujado: 08/09/2016		IBAI MARRON GARCIA				
Comprobado: 08/09/2016		NAKI MARCOS RODRIGUEZ				
Escala 1:20 (1:10) (1:250)		PLACAS DE ANCLAJE (1)			CONSTRUCCIÓN DE UNA NAVE INDUSTRIAL EN EL POLÍGONO DE LA RONDINA	
Datos Cartográficos					Plano Nº. 13	
					Nº Planos. 39	

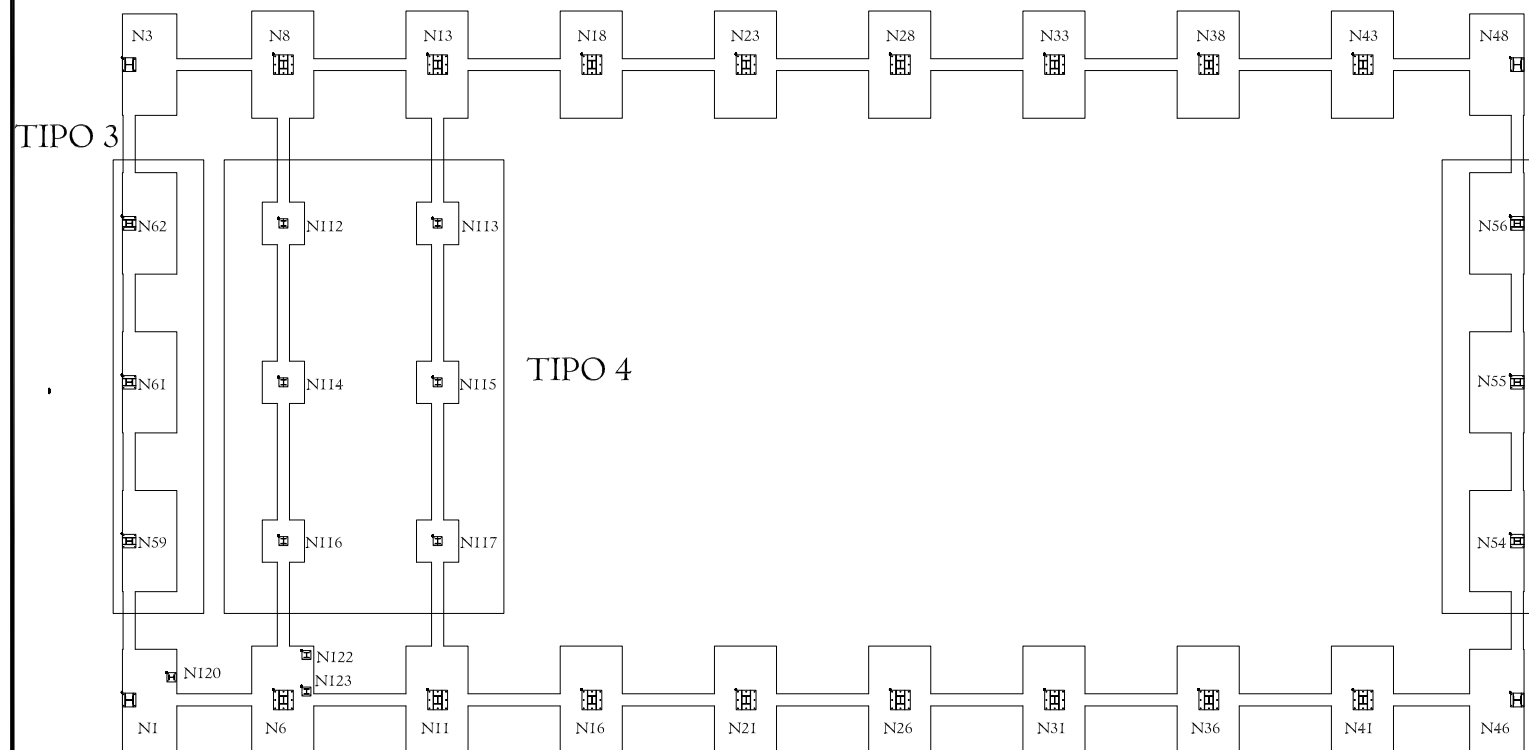
### Tipo 3



### Tipo 4



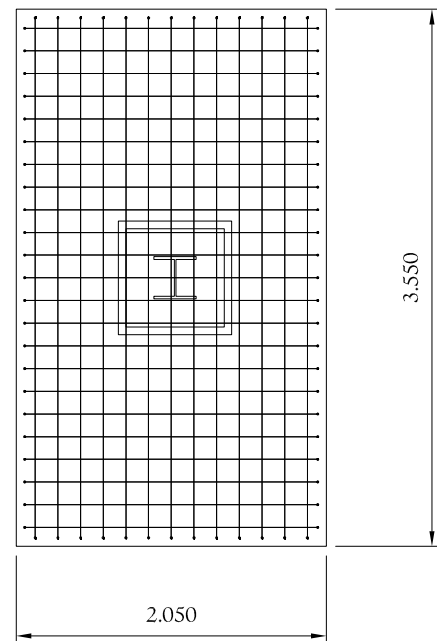
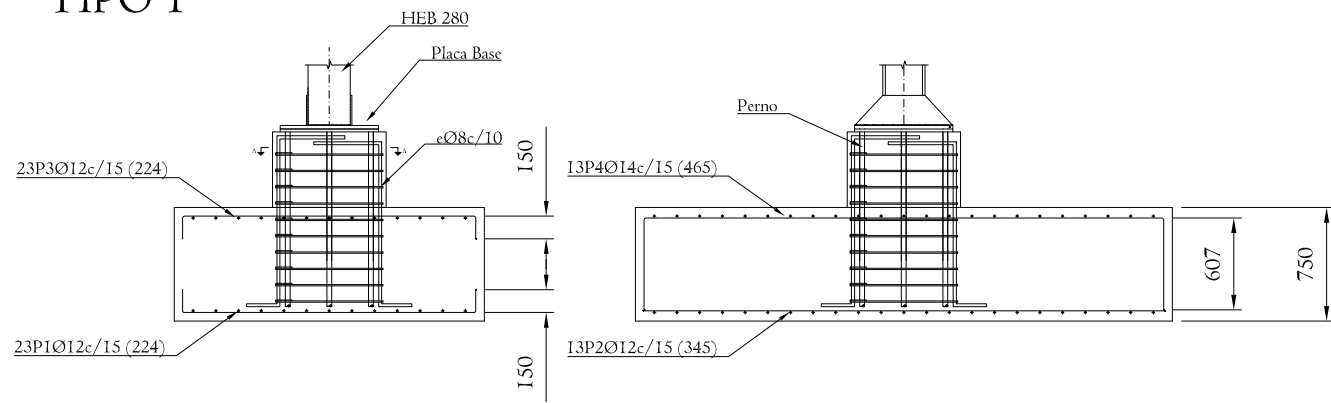
### PLANTA CIMENTACIÓN I:250



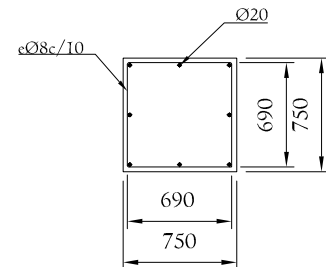
TIPO 3

Nº Piezas	Denominación y Observaciones	Marca	Norma Plano	Material	Unit. Total
	Fecha	Nombre	UNIVERSIDAD DE PAIS VASCO ESCUELA UNIVERSITARIA DE INGENIERIA TECNICA INDUSTRIAL. BILBAO		
	Dibujado: 08/09/2016	IBAI MARRON GARCIA			
	Comprobado: 08/09/2016	NAKI MARCOS RODRIGUEZ			
Escala 1:20 (1:250)		PLACAS DE ANCLAJE (2)			CONSTRUCCIÓN DE UNA NAVE INDUSTRIAL EN EL POLÍGONO DE LA RONDINA
Datos Cartográficos					Plano Nº. 14
					Nº Planos. 39

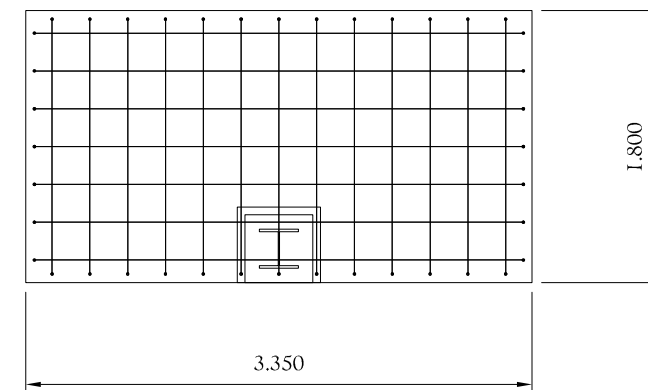
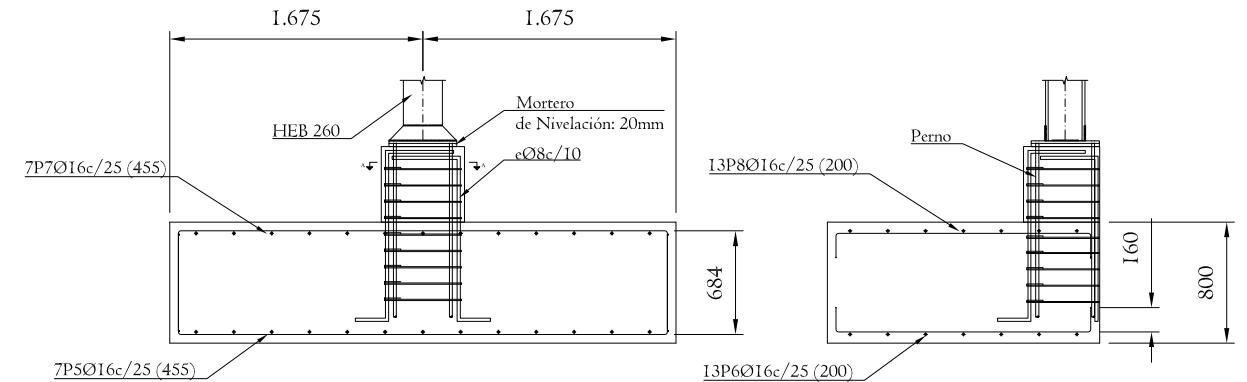
### TIPO 1



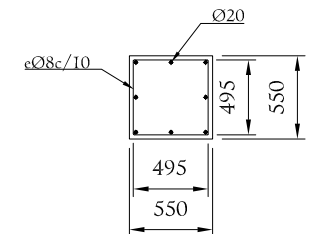
#### Sección A-A



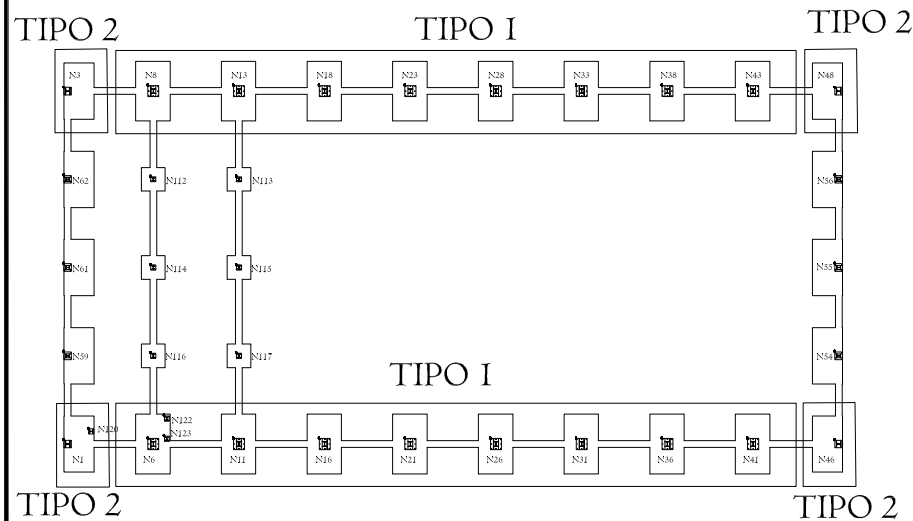
### TIPO 2



#### Sección A-A



### PLANTA CIMENTACIÓN I:450



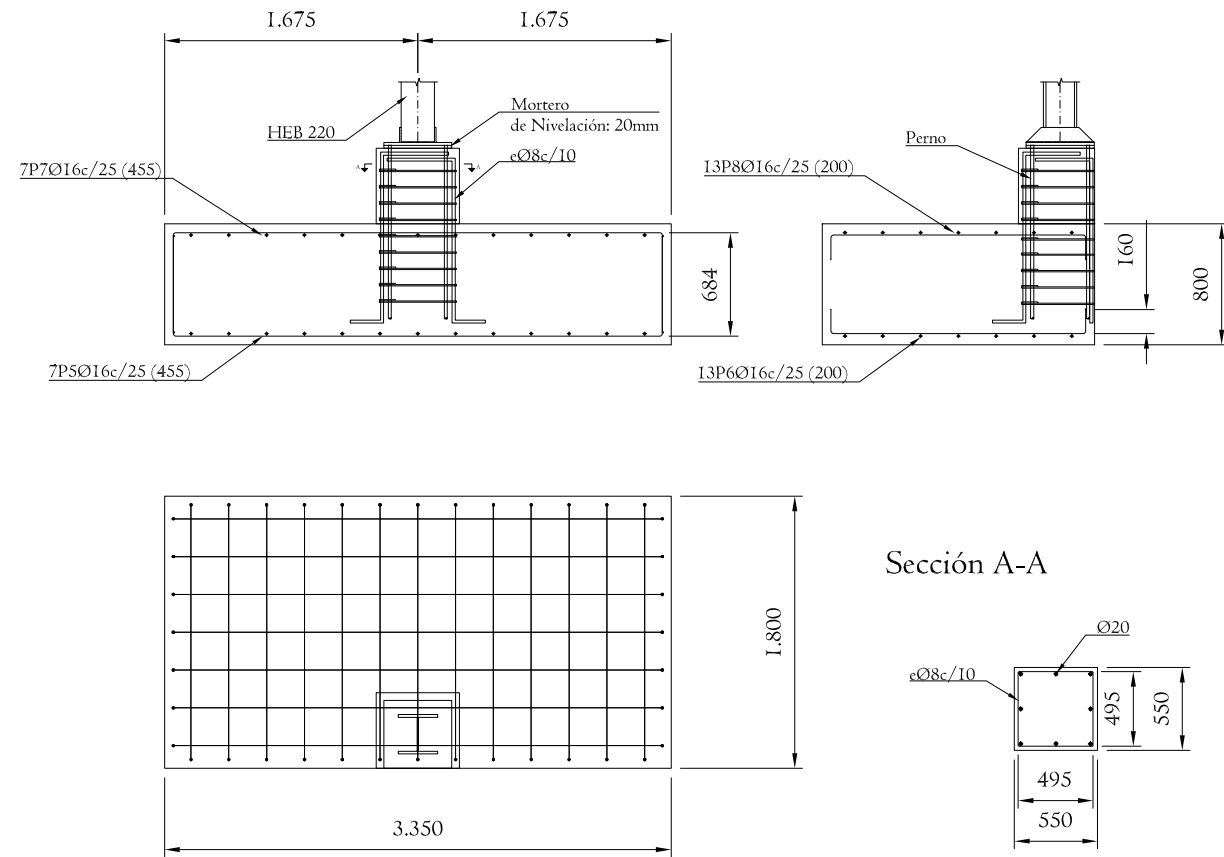
CUADRO DE CARACTERISTICAS EHE-08				
HORMIGÓN	NIVEL DE CONTROL	Y <sub>c</sub>		
IGUAL TODA LA OBRA		Persistente	Accidental	
CIMENTACION	HA-25/B/30/IIa	ESTADISTICO	1.5	1.3
ACERO ARMADURA PASIVA	NIVEL DE CONTROL	Y <sub>s</sub>		
IGUAL TODA LA OBRA		Persistente	Accidental	
CIMENTACION	B 400-S	NORMAL	1.15	1.0
COEF. PARCIALES DE SEGURIDAD PARA ACCIONES		NIVEL DE CONTROL		
TIPO DE ACCIÓN		INTENSO	NORMAL	REDUCIDO
PERMANENTE			1.5	
RECUBRIMIENTO NOMINAL(mm) SEGÚN LA CLASE DE EXPOSICIÓN				
Resistencia Característica del formigón (N/mm <sup>2</sup> )				IIa
25 > f <sub>ck</sub> < 40				25
NOTA: En piezas hormigonadas contra el terreno el recubrimiento mínimo será 70 mm, salvo que se haya preparado el terreno y dispuesto un hormigón de limpieza, en cuyo caso será de aplicación la tabla anterior. En ambiente Q <sub>B</sub> y Q <sub>C</sub> el proyectista fijará el recubrimiento al objeto de que se garantice adecuadamente la protección de las armaduras frente a la acción agresiva ambiental.				
DISPOSICIÓN DE SEPARADORES				
Elemento		Distancia Máxima		
Elementos superficiales horizontales		Emparrillado inferior		
		50 Ø ≤ 100cm		
		Emparrillado superior		
		50 Ø ≤ 50cm		
Vigas (1)		100 cm		
(1) Si disponían, al menos, tres planos de separadores por vano, en el caso de vigas, y por tramo, en el caso de los soportes, acoplados a los cerros o estribos. Ø Diámetro de la armadura a la que se acople el separador.				

CIMENTACION							
Referencias	Dimensiones (mm)	CANTO (mm)	Armado inf. X	Armado inf. Y	Armado sup. X	Armado sup. Y	
TIPO 1	N8, N13, N18, N23, N28, N33, N38, N43, N48, N53, N58, N63, N68, N73, N78, N83, N88, N93, N98, N103, N108, N113, N118, N123	2050x3550	750	23Ø12c/15	13Ø12c/15	23Ø12c/15	13Ø14c/15
TIPO 2	N3, N62, N61, N59 y N1	3350x1800	800	7Ø16c/25	13Ø16c/25	7Ø16c/25	13Ø16c/25
TIPO 3	N48, N46, N56, N55 y N54	3350x1800	800	7Ø16c/25	13Ø16c/25	7Ø16c/25	13Ø16c/25
TIPO 4	N112, N113, N114, N115, N116 y N117	1400x1400	550	7Ø12c/20	7Ø12c/20	7Ø12c/20	7Ø12c/20

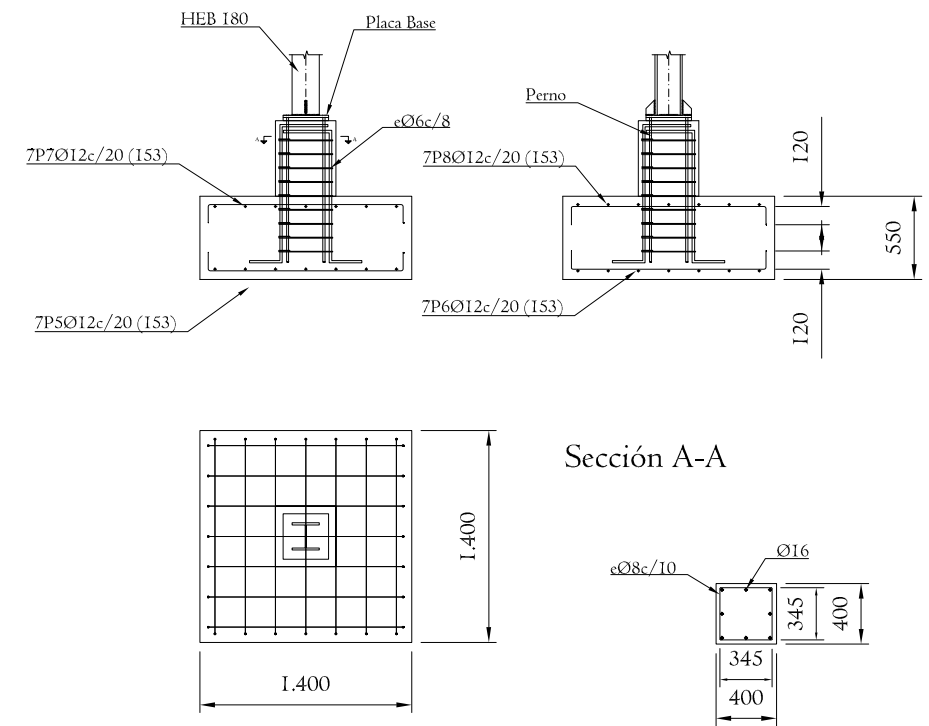
Nº Piezas	Denominación y Observaciones	Marca	Norma Plano	Material	Unit. Total	Peso
Fecha		Nombre				
Dibujado: 08/09/2016		IBAI MARRON GARCIA				
Comprobado: 08/09/2016		NAKI MARCOS RODRIGUEZ				
Escala 1:50 (1:450)		CIMENTACIÓN (1)			CONSTRUCCIÓN DE UNA NAVE INDUSTRIAL EN EL POLÍGONO DE LA RONDINA	
Datos Cartográficos					Plano Nº. 15	
				Nº Planos. 39		



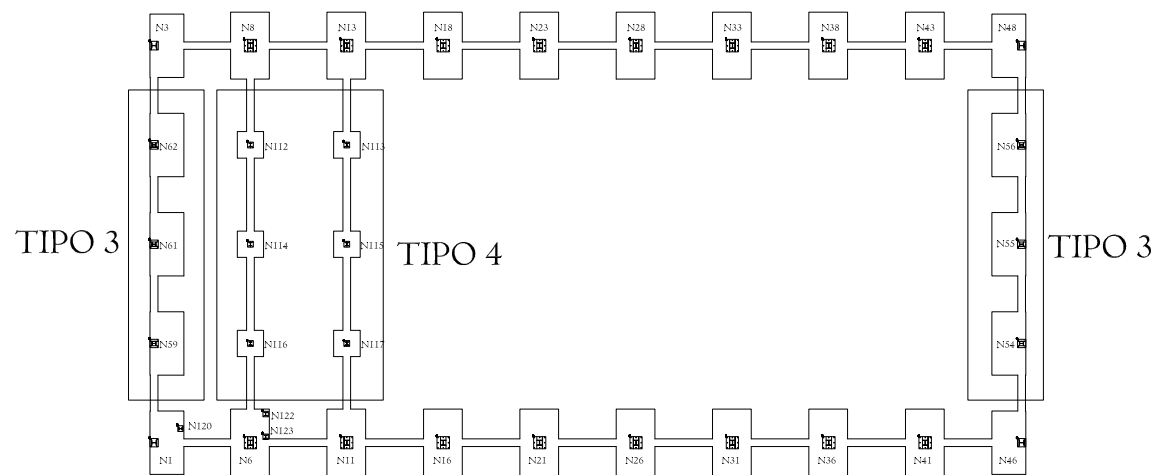
### TIPO 3





### TIPO 4



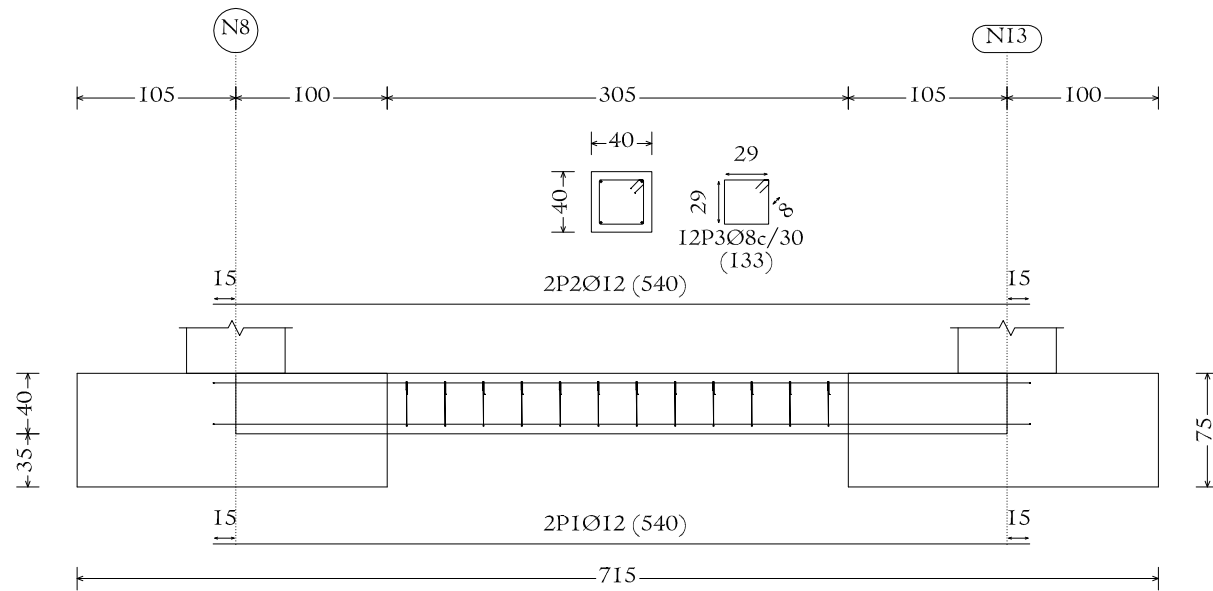
### PLANTA CIMENTACIÓN I:450



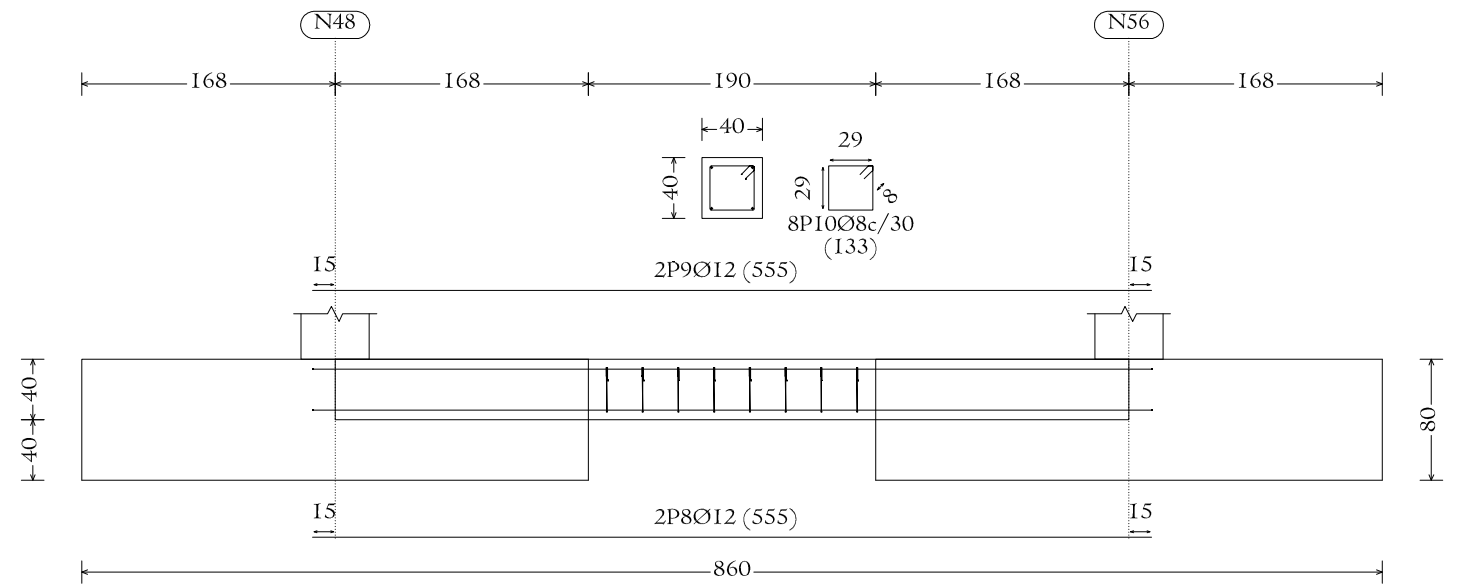
N° Piezas	Denominación y Observaciones	Marca	Norma Plano	Material	Unit.	Total
					Peso	
	Fecha	Nombre	 UNIVERSIDAD DE PAIS VASCO ESCUELA UNIVERSITARIA DE INGENIERIA TECNICA INDUSTRIAL. BILBAO 			
Dibujado:	08/09/2016	IBAI MARRÓN GARCÍA				
Comprobado:	08/09/2016	NAKI MARCOS RODRÍGUEZ				
Escala 1:50 (1:450)	CIMENTACIÓN (2)			CONSTRUCCIÓN DE UNA NAVE INDUSTRIAL EN EL POLÍGONO DE LA RONDINA		
Datos Cartográficos				Plano N°. 16		
				N° Planos. 39		



C [N8-N13], C [N13-N18], C [N18-N23], C [N23-N28], C [N28-N33], C [N33-N38],  
 C [N38-N43], C [N41-N36], C [N36-N31], C [N31-N26], C [N26-N21], C [N21-N16] y  
 C [N16-N11]

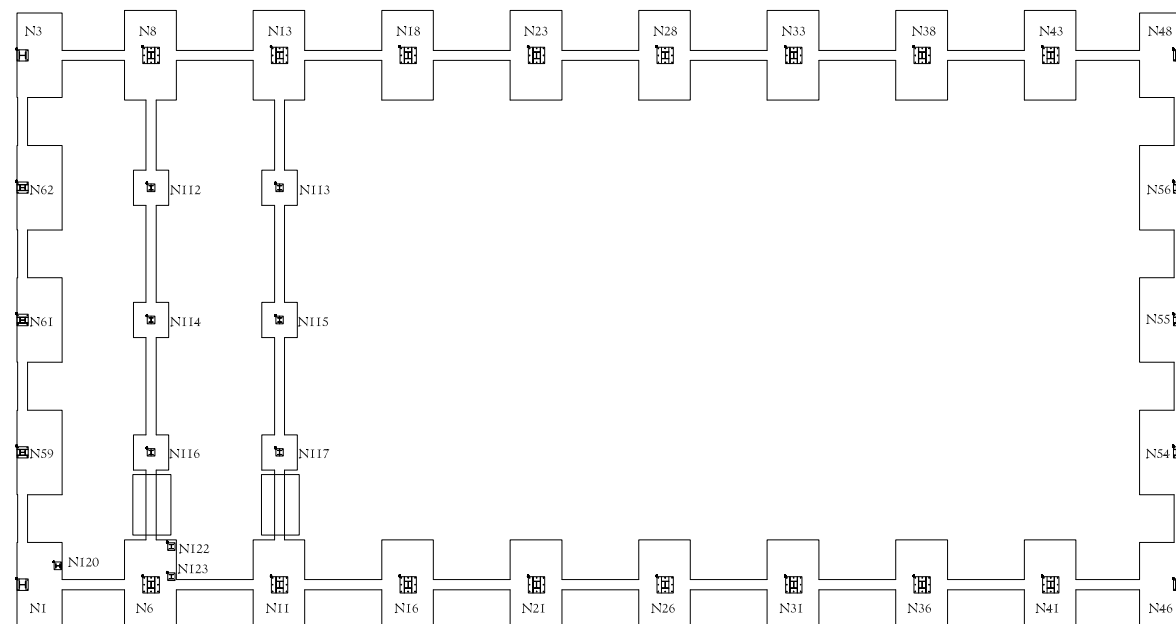


C [N48-N56], C [N56-N55], C [N55-N54], C [N54-N46], C [N59-N61], C [N61-N62], C [N62-N3], C [N8-N112],  
 C [N112-N114], C [N114-N116], C [N13-N113], C [N113-N115], C [N115-N117] y C [N117-N11]



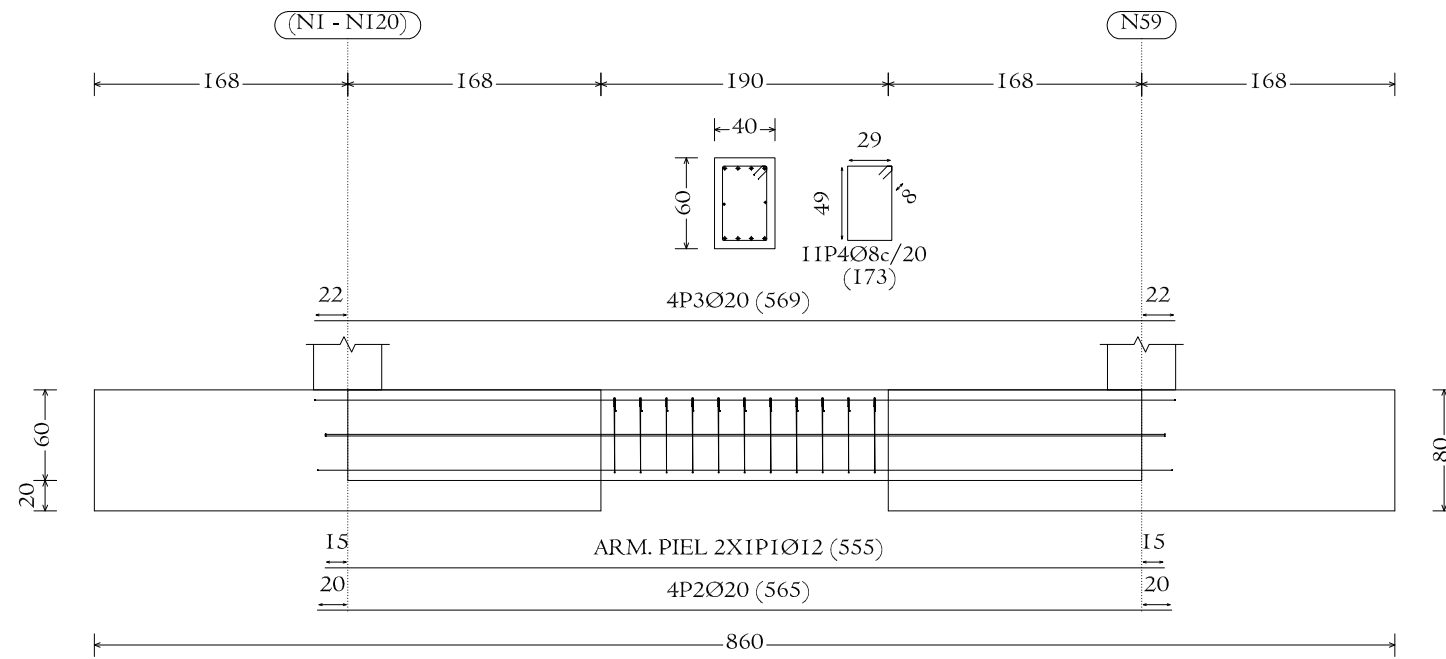
Cotas Lineales en cm

PLANTA CIMENTACIÓN  
 I:300

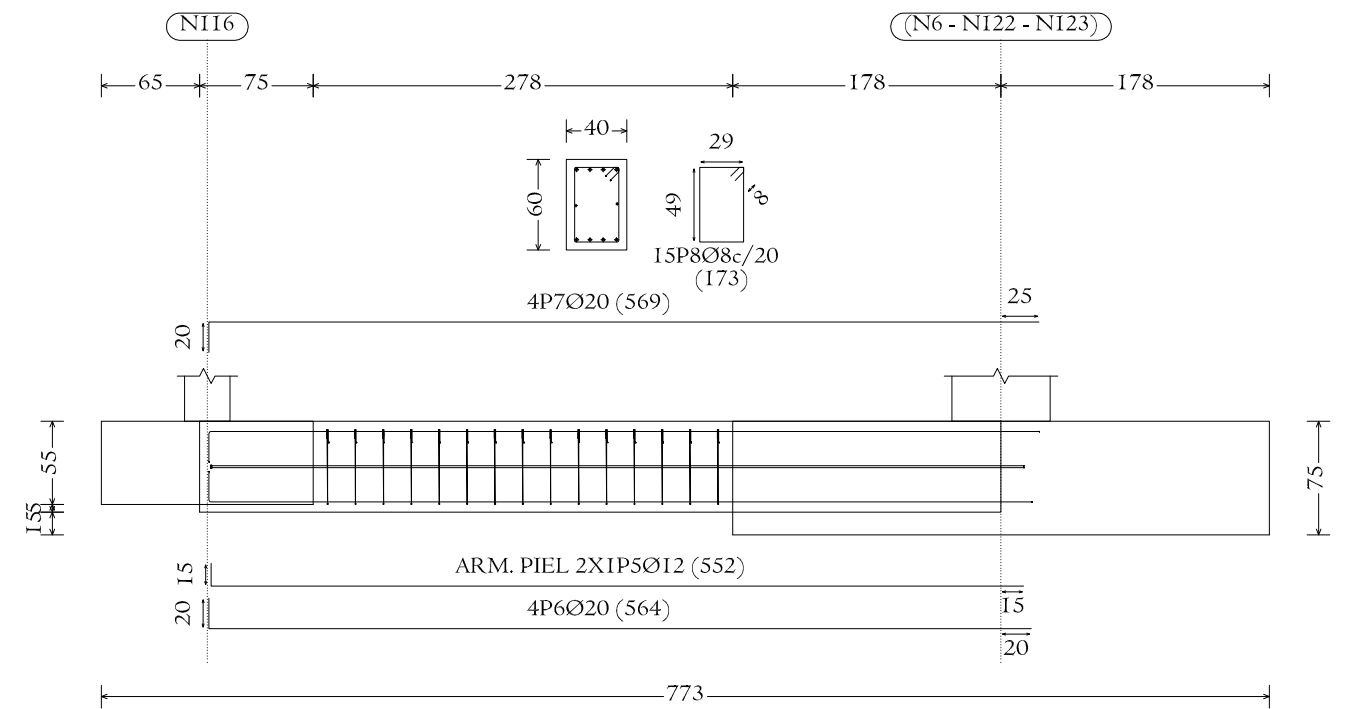


Nº Piezas	Denominación y Observaciones	Marca	Norma Plano	Material	Unit. Total
					Peso
Dibujado:		08/09/2016	IBAI MARRÓN GARCÍA		UNIVERSIDAD DE PAIS VASCO ESCUELA UNIVERSITARIA DE INGENIERIA TECNICA INDUSTRIAL. BILBAO
Comprobado:		08/09/2016	NAKI MARCOS RODRÍGUEZ		
Escala 1:20 (1:300)		<b>CIMENTACIÓN (3)</b>			CONSTRUCCIÓN DE UNA NAVE INDUSTRIAL EN EL POLÍGONO DE LA RONDINA
Datos Cartográficos					Plano Nº. 17
					Nº Planos. 39

VC.S-2.I [(NI - NI20)-N59]

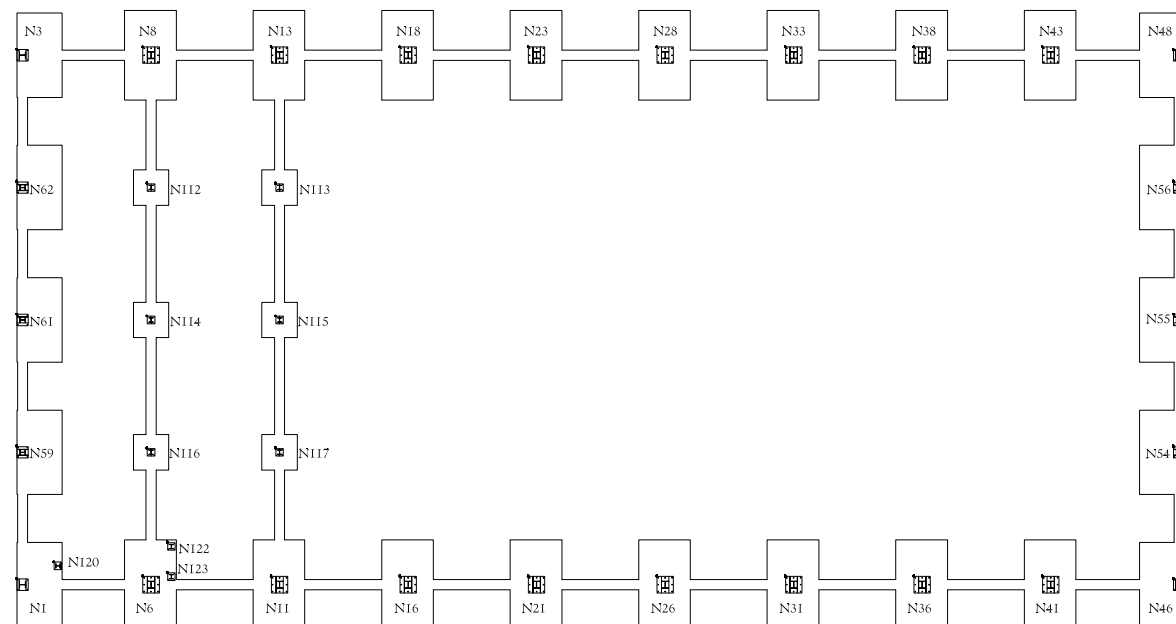


VC.S-2.I [N116-(N6 - NI22 - NI23)]



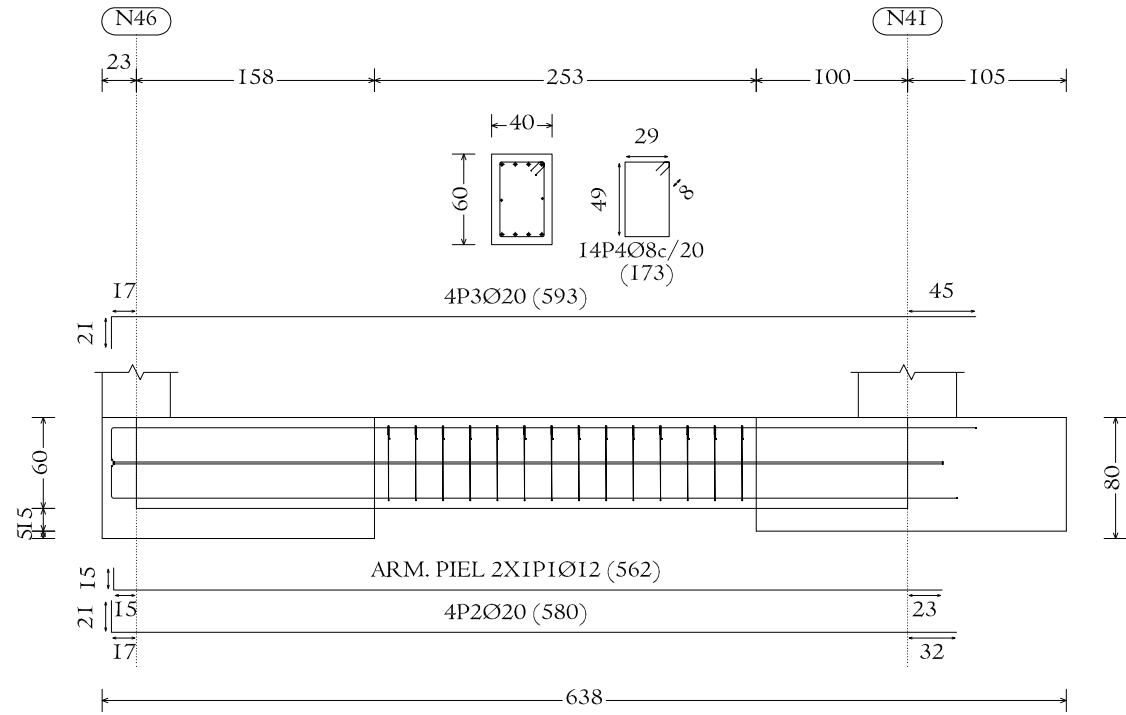
Cotas Lineales en cm

PLANTA CIMENTACIÓN  
I:300

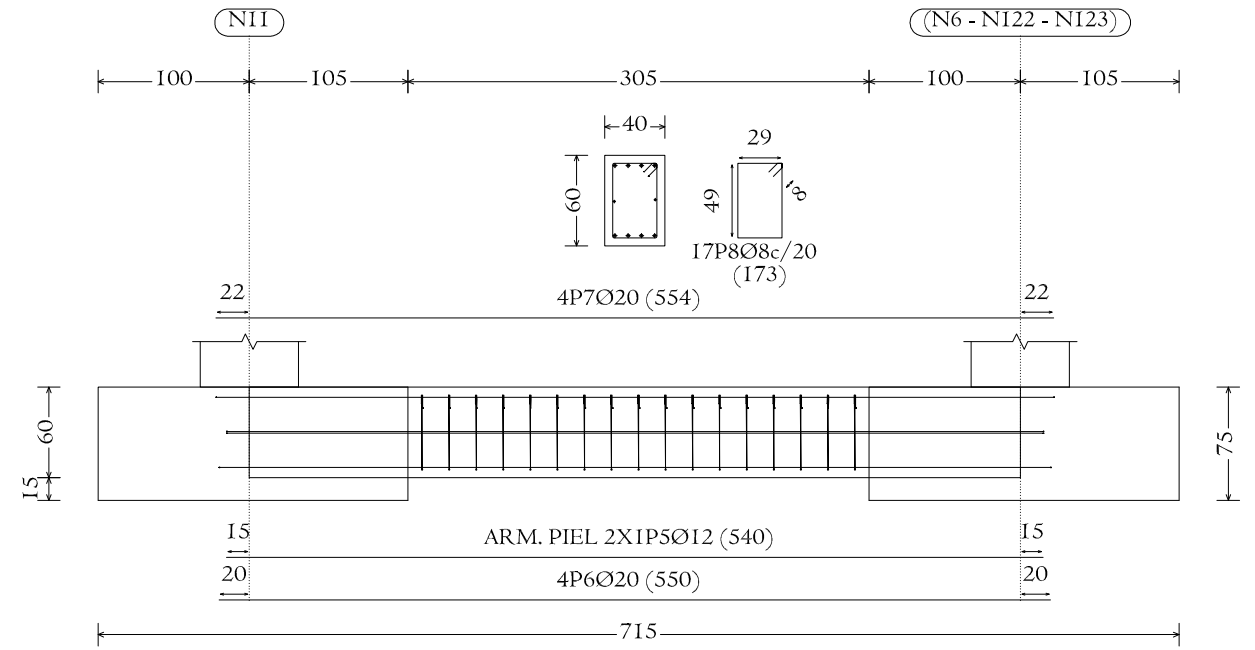


N° Piezas	Denominación y Observaciones	Marca	Norma Plano	Material	Unit.	Total
					Peso	
Fecha		Nombre		UNIVERSIDAD DE PAIS VASCO ESCUELA UNIVERSITARIA DE INGENIERIA TECNICA INDUSTRIAL. BILBAO		
Dibujado: 08/09/2016		IBAI MARRÓN GARCÍA				
Comprobado: 08/09/2016		NAKI MARCOS RODRÍGUEZ				
Escala 1:20 (1:300)		<b>CIMENTACIÓN (4)</b>			CONSTRUCCIÓN DE UNA NAVE INDUSTRIAL EN EL POLÍGONO DE LA RONDINA	
Datos Cartográficos					Plano N°. 18	
				N° Planos. 39		

VCS-2.I [N46-N41]

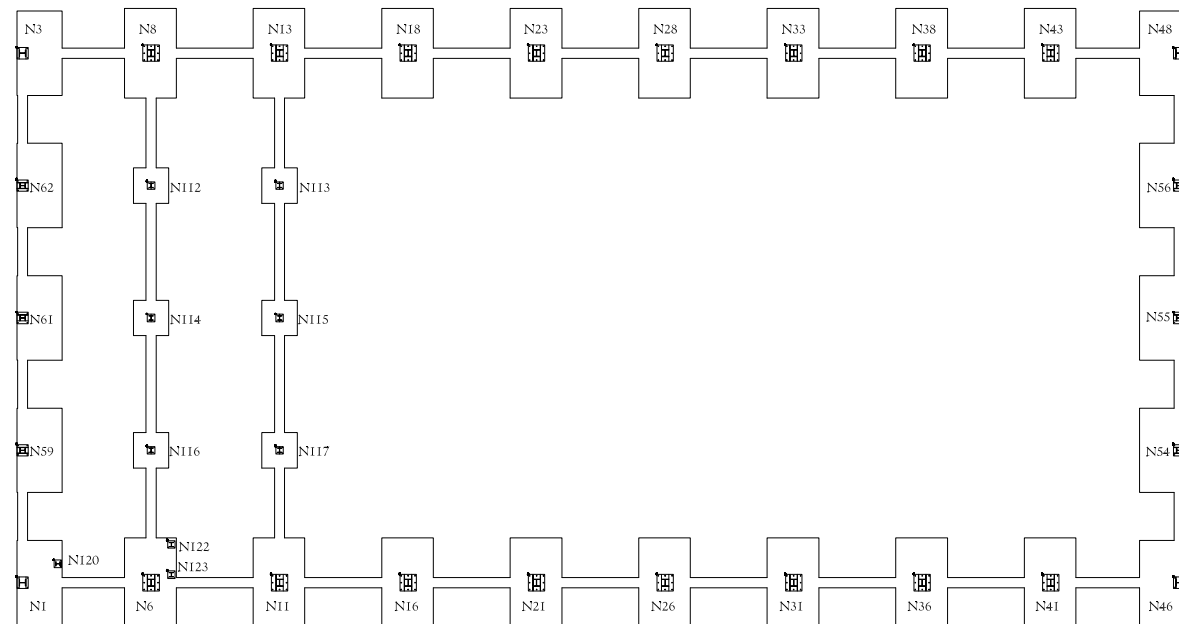




VCS-2.I [N11-(N6 - NI22 - NI23)]



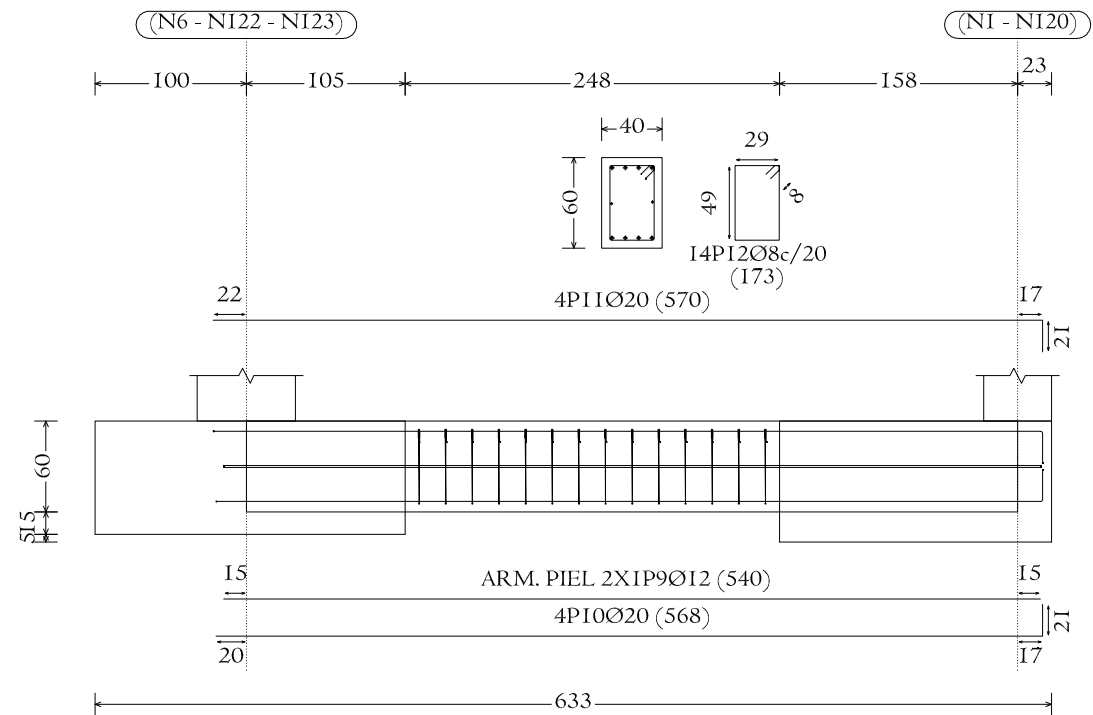
Cotas Lineales en cm

PLANTA CIMENTACIÓN  
I:300

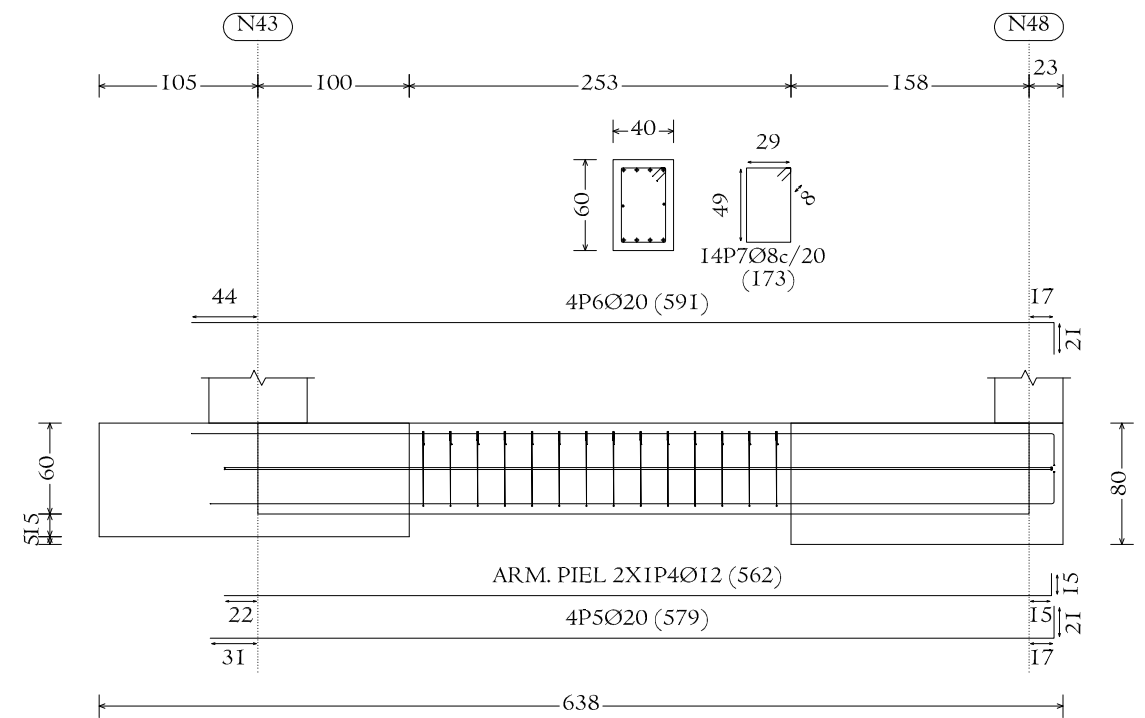


N° Piezas	Denominación y Observaciones	Marca	Norma Plano	Material	Unit.	Total
					Peso	
Dibujado:		08/09/2016	IBAI MARRÓN GARCÍA	 UNIVERSIDAD DE PAIS VASCO ESCUELA UNIVERSITARIA DE INGENIERIA TECNICA INDUSTRIAL. BILBAO 		
Comprobado:		08/09/2016	NAKI MARCOS RODRÍGUEZ			
Escala 1:20 (1:300)		<b>CIMENTACIÓN (5)</b>			CONSTRUCCIÓN DE UNA NAVE INDUSTRIAL EN EL POLÍGONO DE LA RONDINA	
Datos Cartográficos					Plano N°. 19	
					N° Planos. 39	

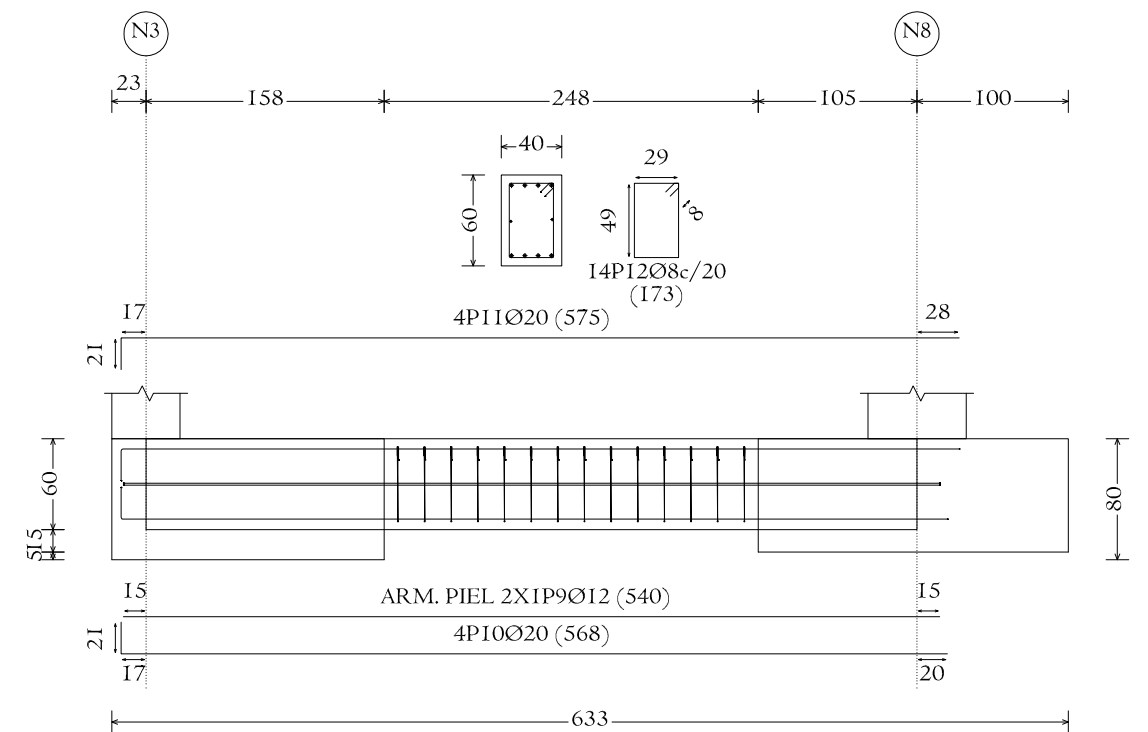
VC.S-2.I [(N6 - NI22 - NI23)-(NI - NI20)]



VC.S-2.I [N43-N48]

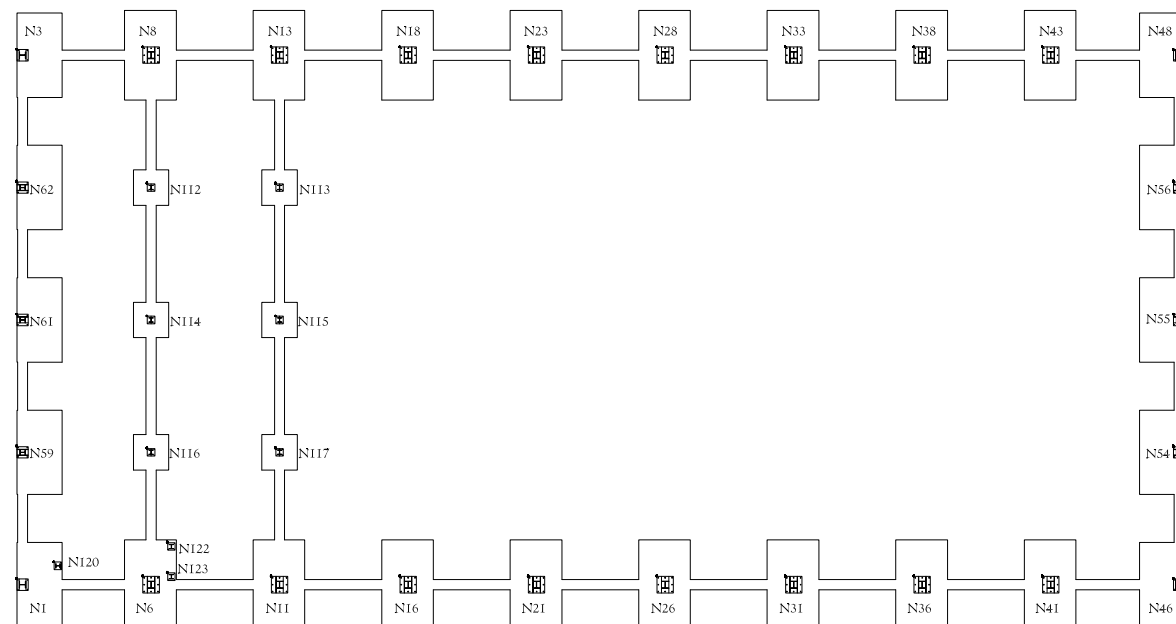




VC.S-2.I [N3-N8]

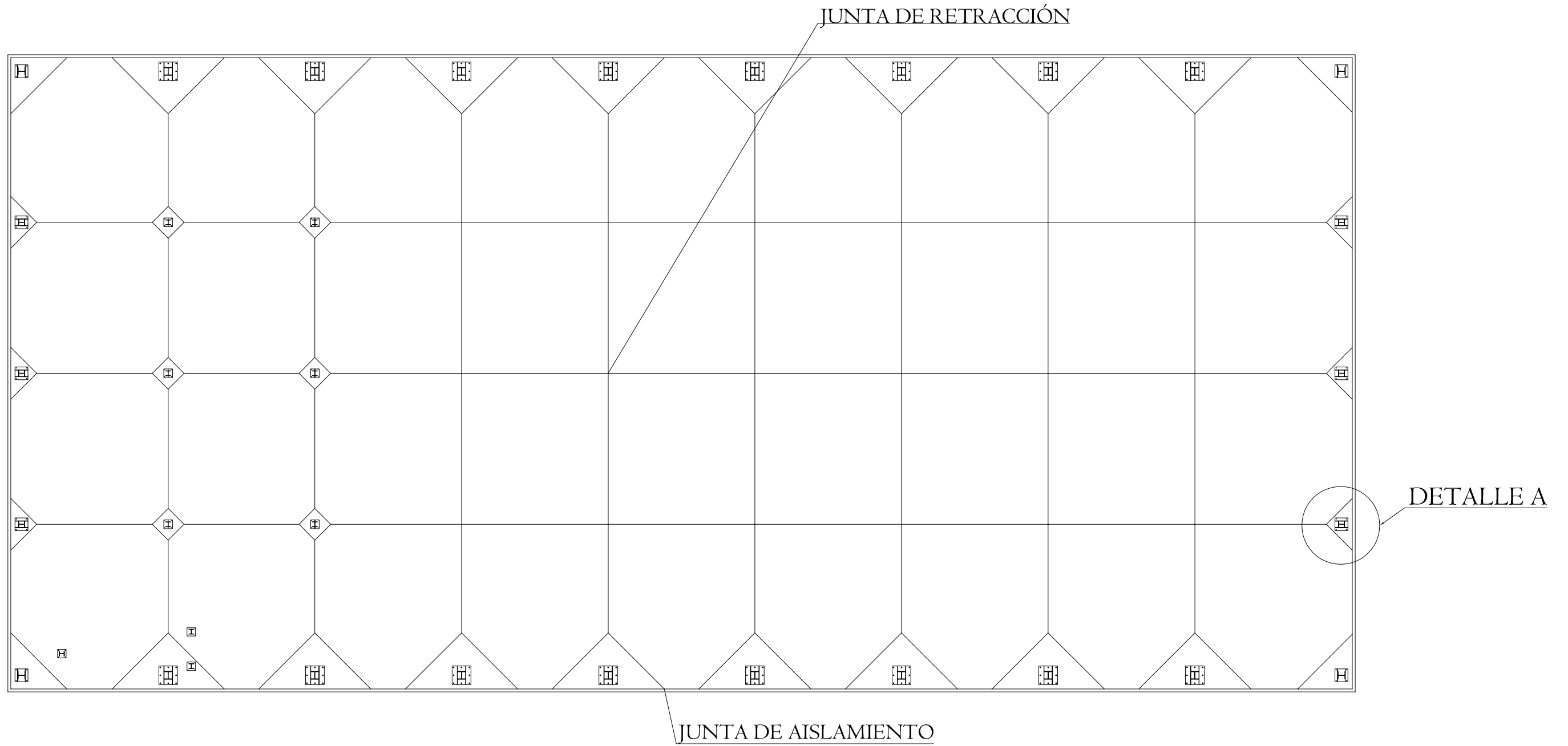


PLANTA CIMENTACIÓN  
I:300

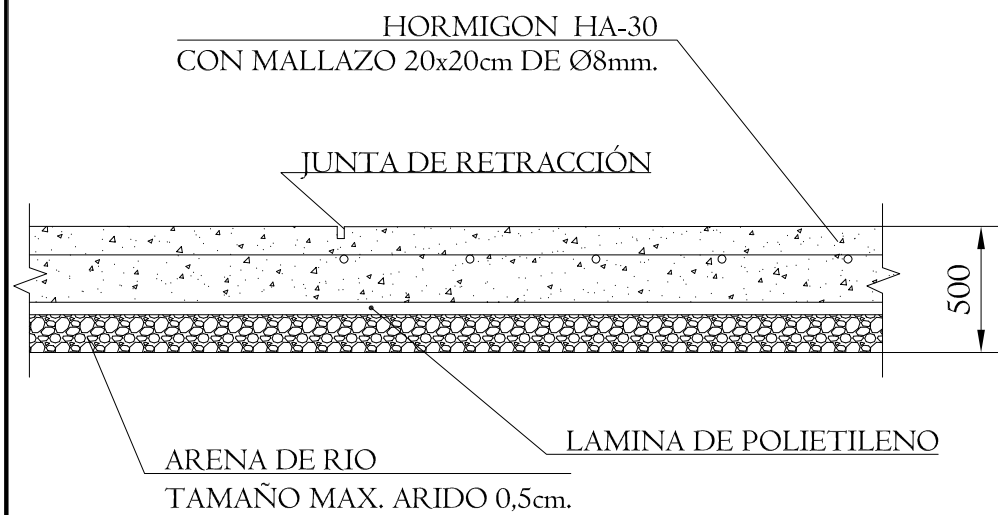
Cotas Lineales en cm



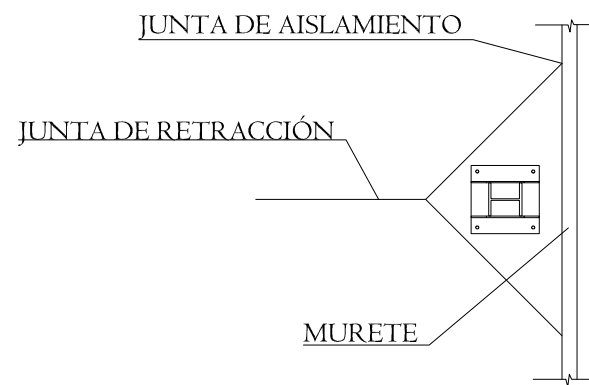
Nº Piezas	Denominación y Observaciones	Marca	Norma Plano	Material	Unit.	Total
					Peso	
Fecha		Nombre		 UNIVERSIDAD DE PAIS VASCO ESCUELA UNIVERSITARIA DE INGENIERIA TECNICA INDUSTRIAL. BILBAO 		
Dibujado:		IBAI MARRÓN GARCÍA				
Comprobado:		NAKI MARCOS RODRÍGUEZ				
Escala 1:20 (1:300)		<b>CIMENTACIÓN (6)</b>			CONSTRUCCIÓN DE UNA NAVE INDUSTRIAL EN EL POLÍGONO DE LA RONDINA	
Datos Cartográficos					Plano Nº. 20	
				Nº Planos. 39		



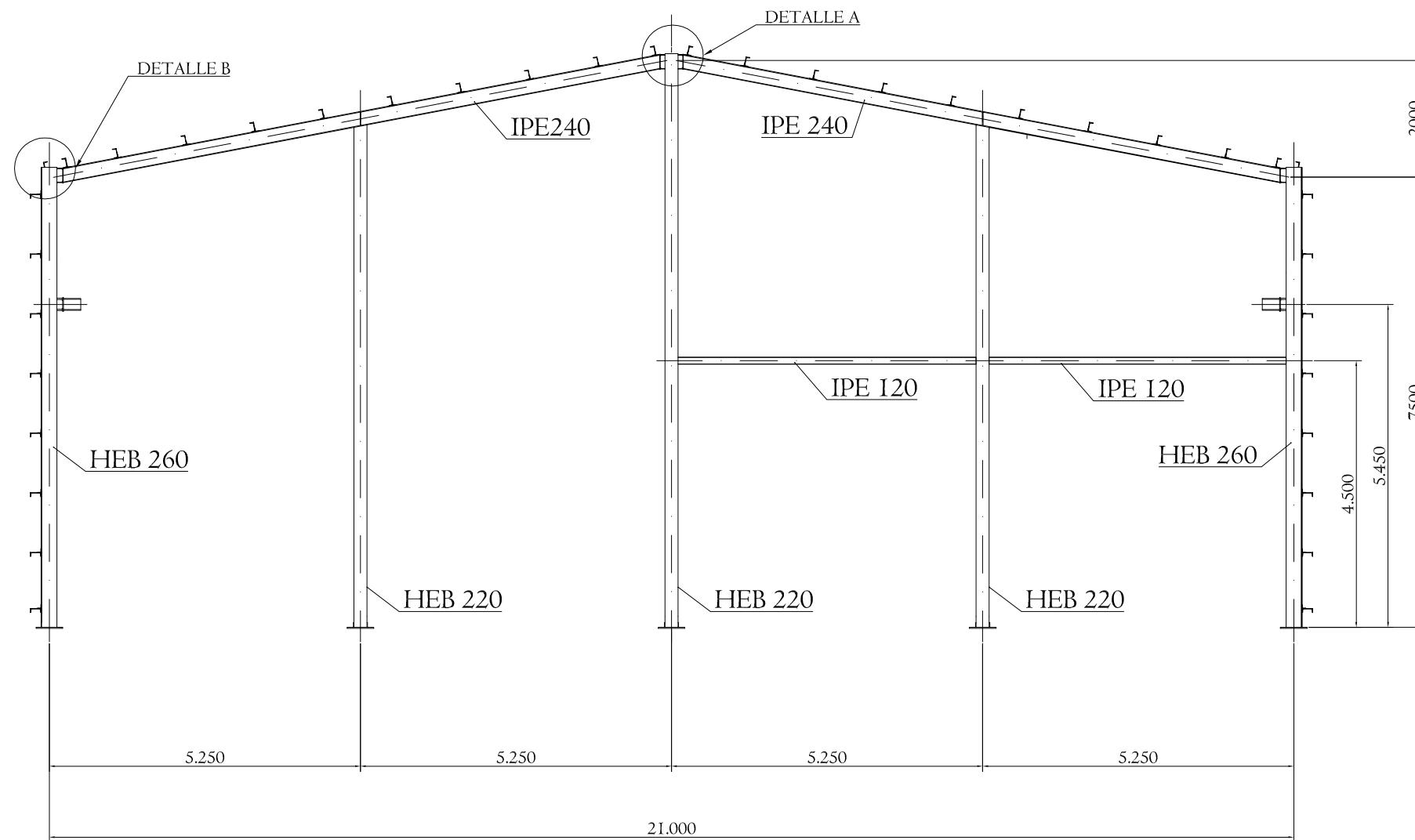
SECCIÓN DE SOLERA  
I:30



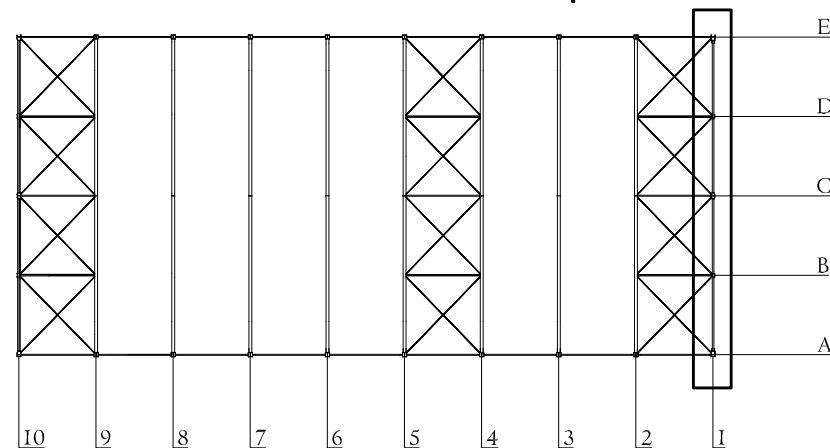
DETALLE A  
I:50



Nº Piezas	Denominación y Observaciones	Marca	Norma Plano	Material	Unit. Total	Peso
	Fecha	Nombre	UNIVERSIDAD DE PAIS VASCO ESCUELA UNIVERSITARIA DE INGENIERIA TECNICA INDUSTRIAL. BILBAO			
Dibujado:	08/09/2016	IBAI MARRON GARCIA				
Comprobado:	08/09/2016	NAKI MARCOS RODRIGUEZ				
Escala 1:150 (1:50) (1:30)		SOLERA			CONSTRUCCIÓN DE UNA NAVE INDUSTRIAL EN EL POLÍGONO DE LA RONDINA	
Datos Cartográficos					Plano Nº. 21	
				Nº Planos. 39		

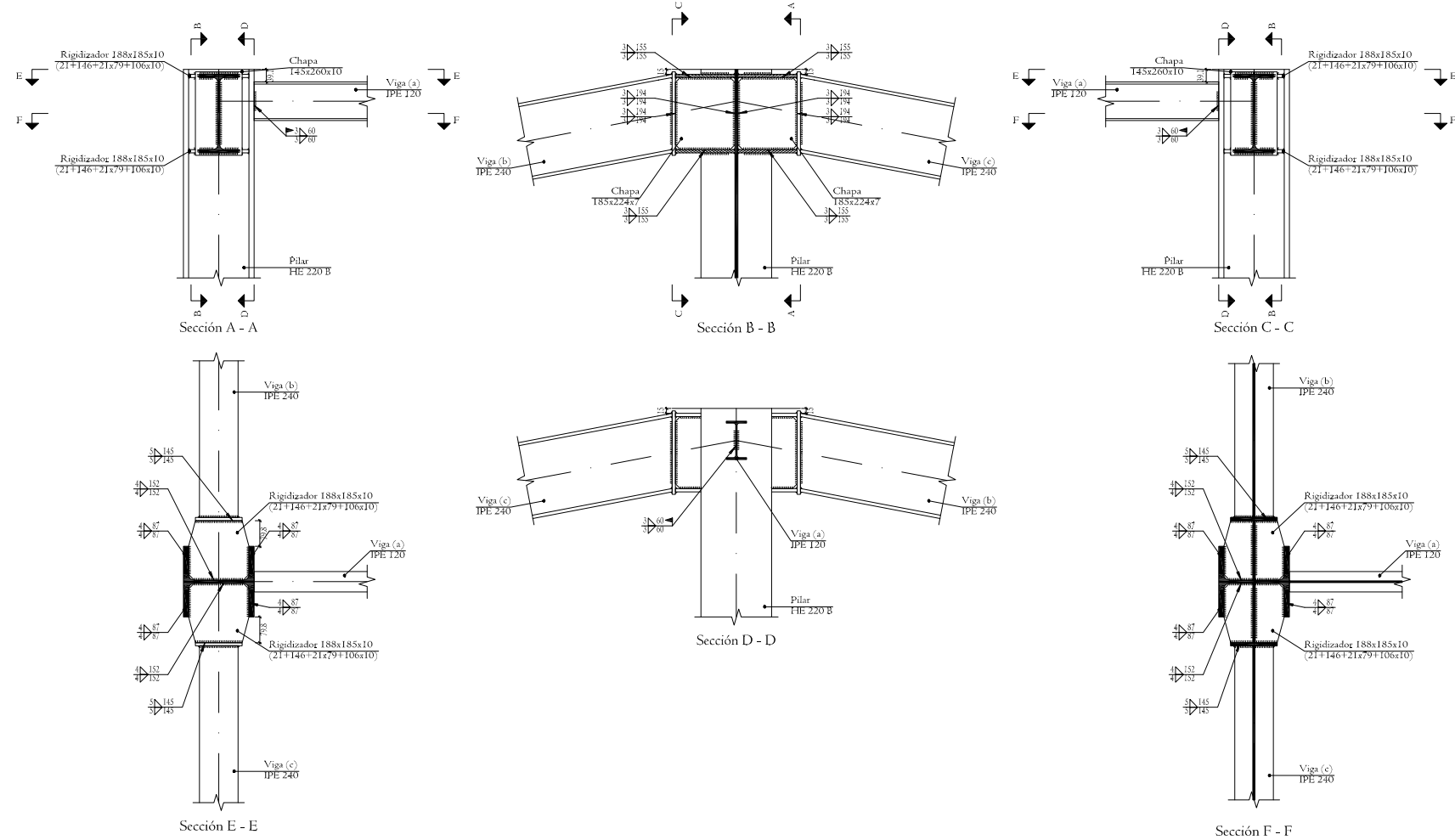
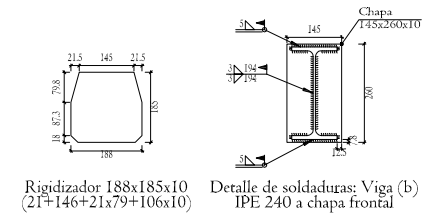
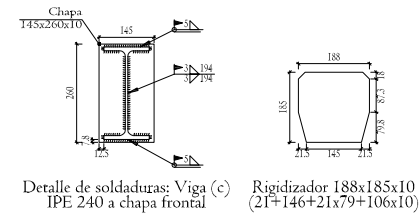




PLANTA  
I:500



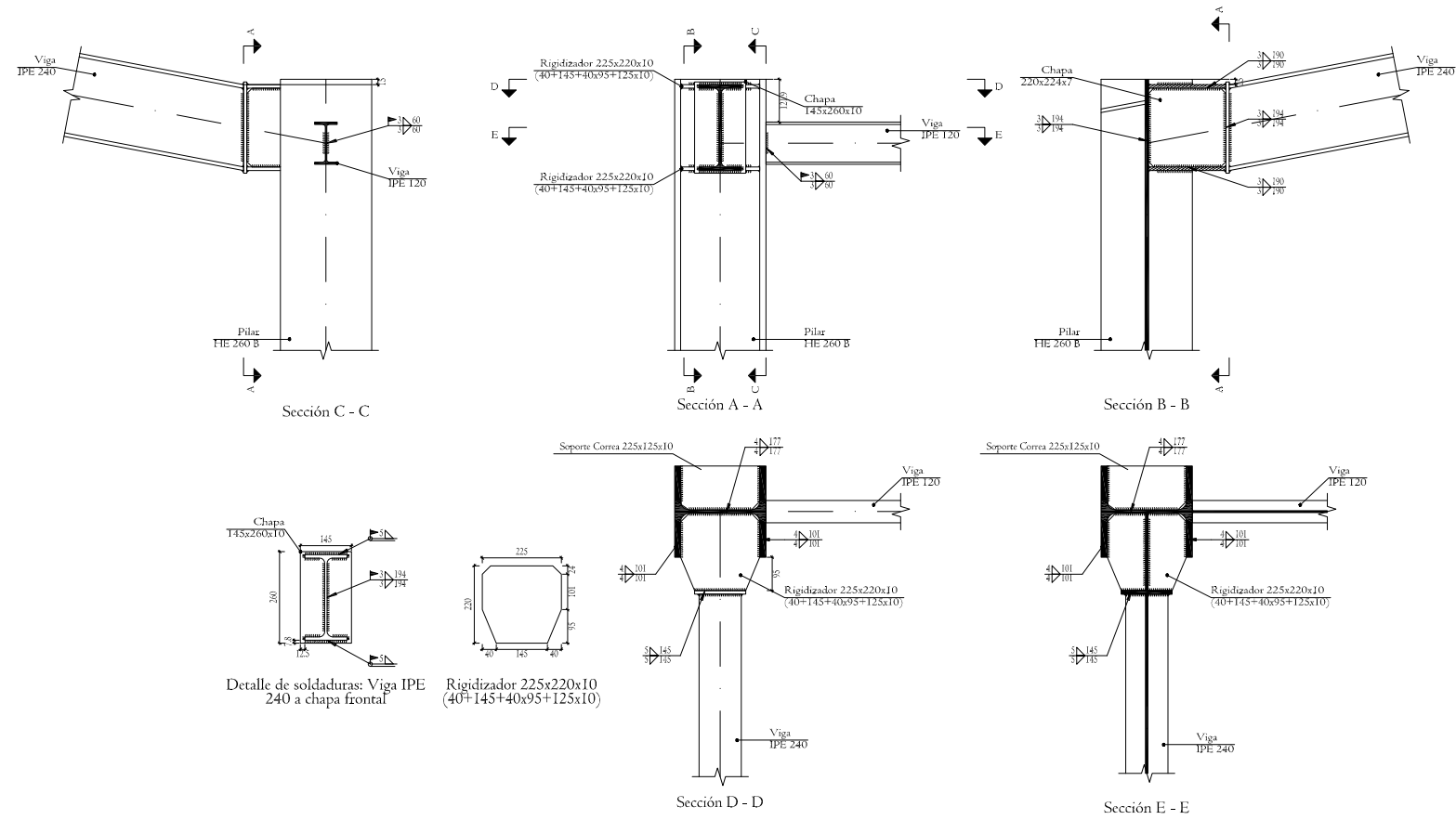
N° Piezas	Denominación y Observaciones	Marca	Norma Plano	Material	Unit.	Total
					Peso	
Dibujado:		08/09/2016	IBAI MARRON GARCIA	UNIVERSIDAD DE PAIS VASCO ESCUELA UNIVERSITARIA DE INGENIERIA TECNICA INDUSTRIAL. BILBAO 		
Comprobado:		08/09/2016	NAKI MARCOS RODRIGUEZ			
Escala 1:100 (1:500)		<b>PÓRTICO HASTIAL DELANTERO</b> CONSTRUCCIÓN DE UNA NAVE INDUSTRIAL EN EL POLÍGONO DE LA RONDINA			Plano N°. 22	
Datos Cartográficos					N° Planos.39	



DETALLE A: PILARILLO  
CENTRAL-DINTELES



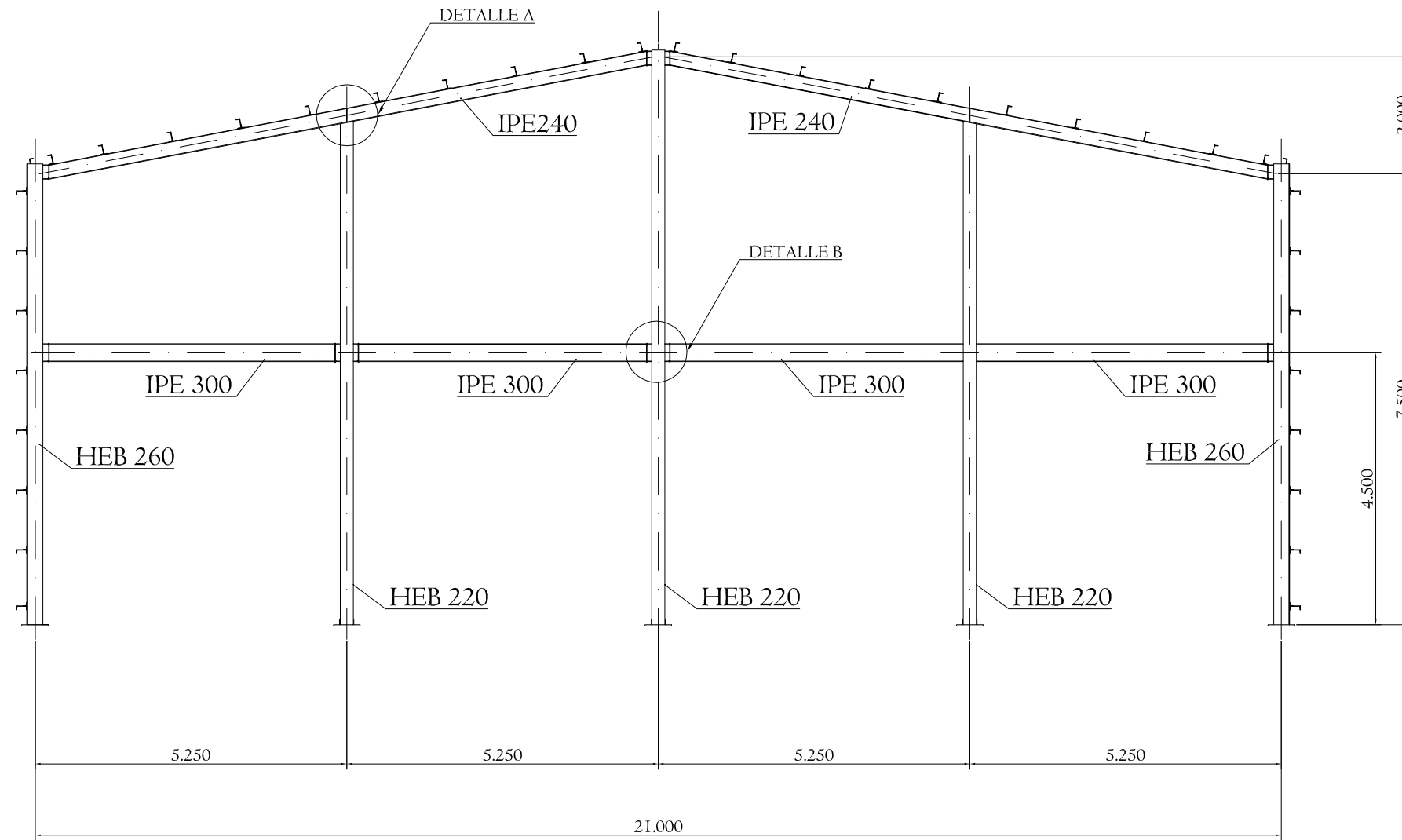
N° Piezas	Denominación y Observaciones	Marca	Norma Plano	Material	Unit.	Total
					Peso	
	Fecha	Nombre	 UNIVERSIDAD DE PAIS VASCO ESCUELA UNIVERSITARIA DE INGENIERIA TECNICA INDUSTRIAL. BILBAO 			
Dibujado:	08/09/2016	IBAI MARRON GARCIA				
Comprobado:	08/09/2016	NAKI MARCOS RODRÍGUEZ				
Escala	DETALLES PÓRTICO HASTIAL DELANTERO (1)			CONSTRUCCIÓN DE UNA NAVE INDUSTRIAL EN EL POLÍGONO DE LA RONDINA		
Datos Cartográficos				Plano N°. 23		
				N° Planos. 39		

DETALLE B: PILAR-DINTEL

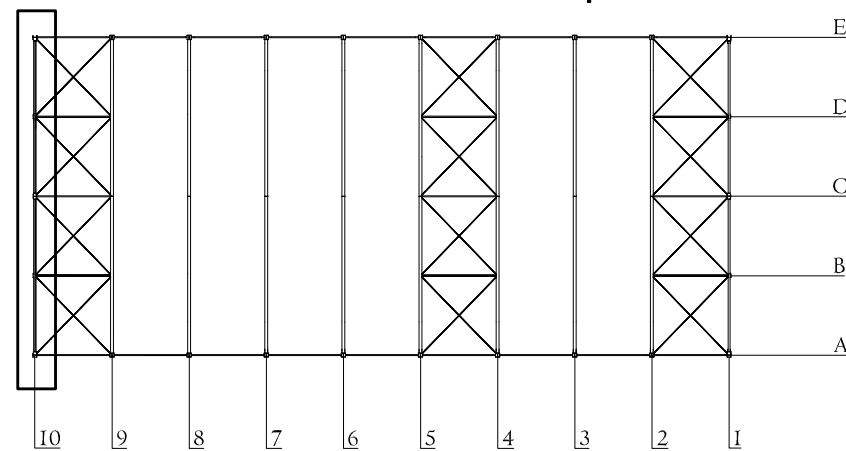




N° Piezas	Denominación y Observaciones	Marca	Norma Plano	Material	Unit.	Total
					Peso	
	Fecha	Nombre	 UNIVERSIDAD DE PAIS VASCO ESCUELA UNIVERSITARIA DE INGENIERIA TECNICA INDUSTRIAL. BILBAO 			
Dibujado:	08/09/2016	IBAI MARRON GARCIA				
Comprobado:	08/09/2016	NAKI MARCOS RODRIGUEZ				
Escala	DETALLES			CONSTRUCCIÓN DE UNA		
1:20	PÓRTICO HASTIAL DELANTERO			NAVE INDUSTRIAL EN EL		
Datos Cartográficos	(2)			POLÍGONO DE LA RONDINA		
				Plano N°. 24		
				N° Planos. 39		





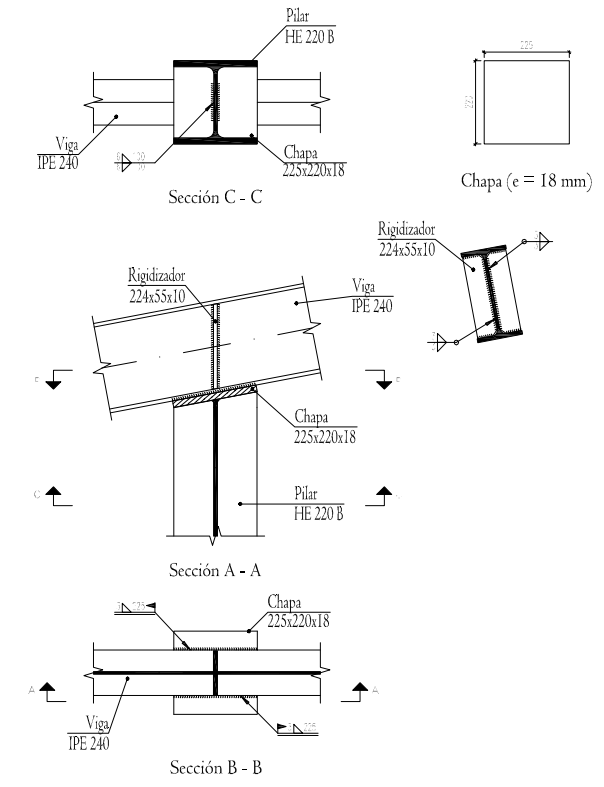
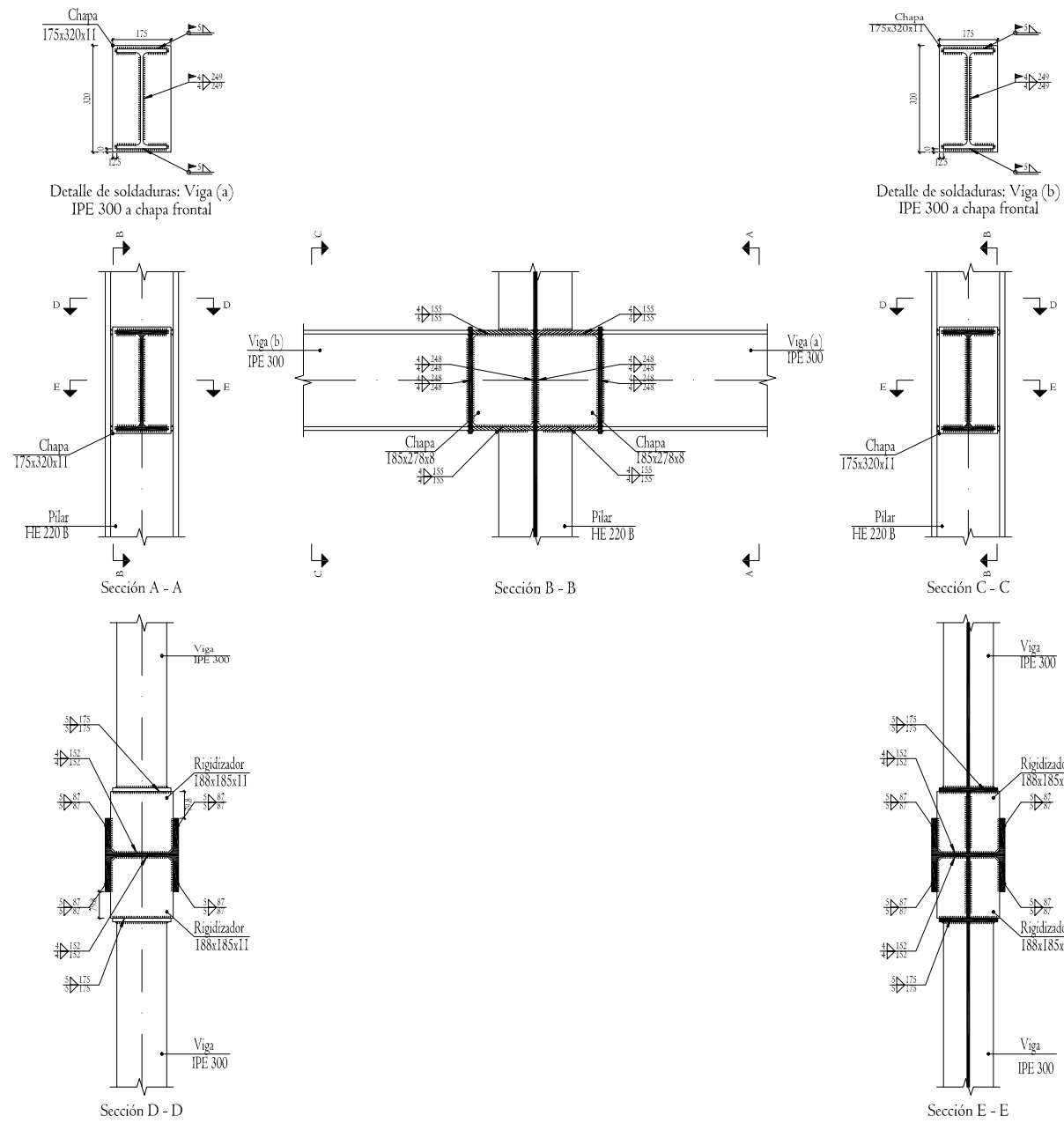
PLANTA  
1:500



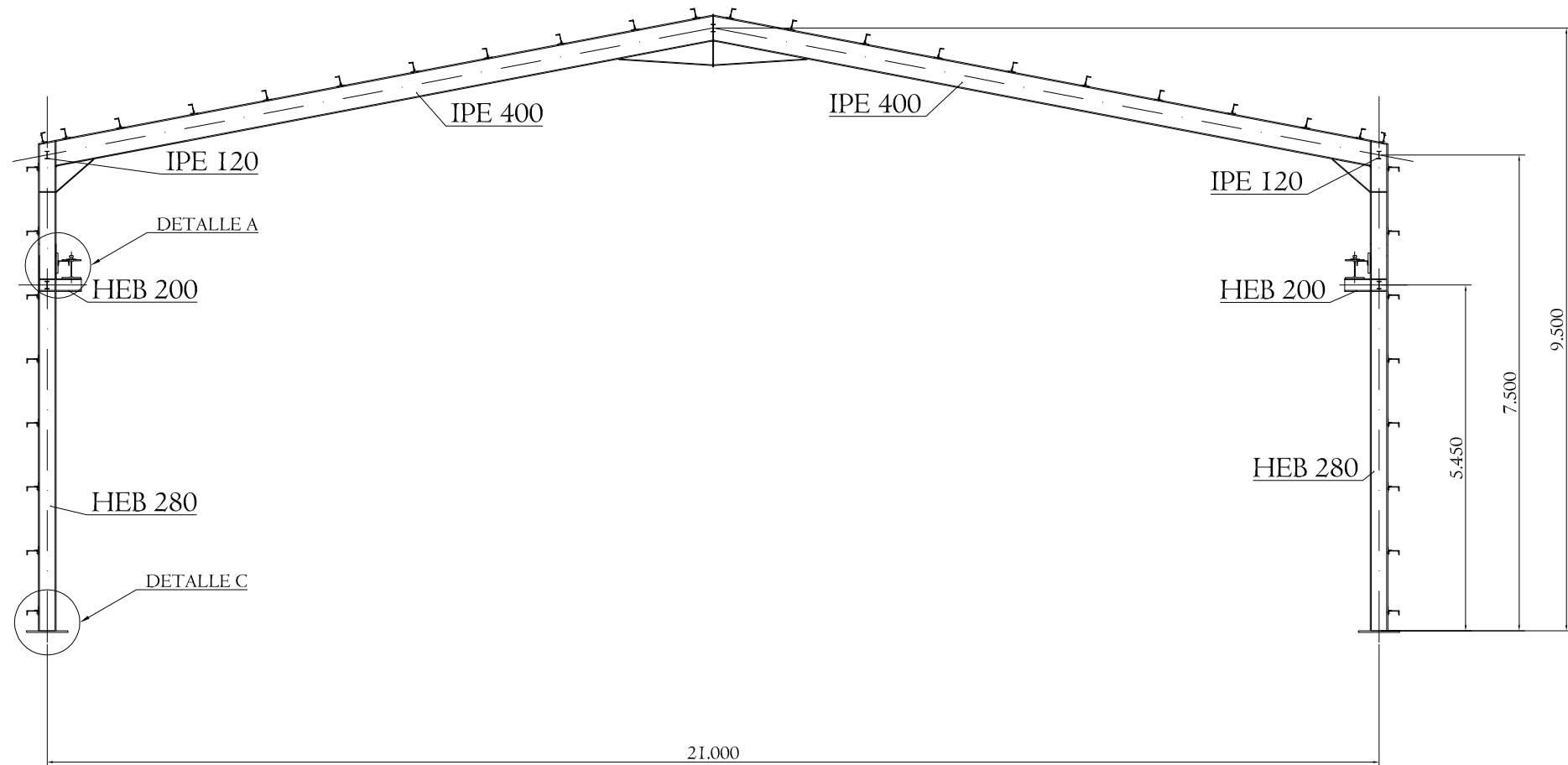
N° Piezas	Denominación y Observaciones	Marca	Norma Plano	Material	Unit.	Total
					Peso	
Dibujado:		08/09/2016	IBAI MARRON GARCIA		 UNIVERSIDAD DE PAIS VASCO ESCUELA UNIVERSITARIA DE INGENIERIA TECNICA INDUSTRIAL. BILBAO 	
Comprobado:		08/09/2016	NAKI MARCOS RODRIGUEZ			
Escala: 1:100 (1:500)		<b>PÓRTICO HASTIAL TRASERO</b>			CONSTRUCCIÓN DE UNA NAVE INDUSTRIAL EN EL POLÍGONO DE LA RONDINA	
Datos Cartográficos					Plano N°. 25	
					N° Planos. 39	

DETALLE B: PILARILLO - VIGA ENTREPLANTA

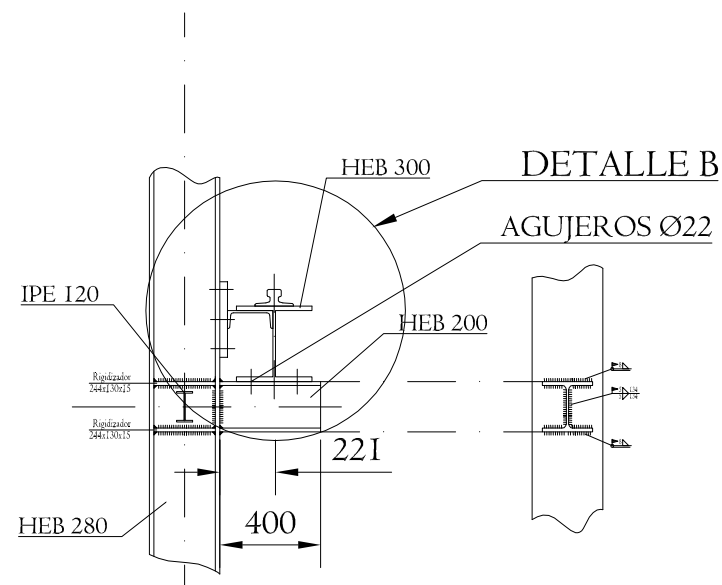
DETALLE A: PILARILLO - DINTEL



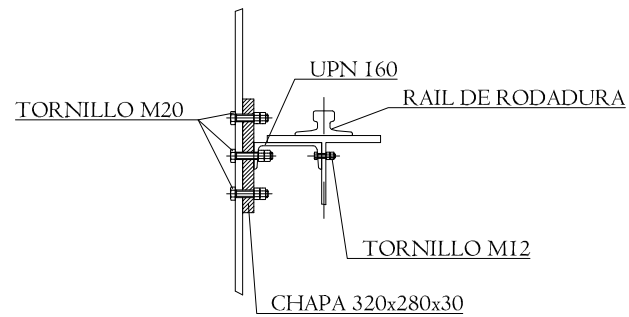
N° Piezas	Denominación y Observaciones	Marca	Norma Plano	Material	Unit.	Total
					Peso	
Fecha		Nombre		UNIVERSIDAD DE PAIS VASCO ESCUELA UNIVERSITARIA DE INGENIERIA TECNICA INDUSTRIAL. BILBAO		
Dibujado: 08/09/2016		IBAI MARRON GARCIA				
Comprobado: 08/09/2016		NAKI MARCOS RODRIGUEZ				
Escala 1:20		DETALLES PÓRTICO HASTIAL TRASERO			CONSTRUCCIÓN DE UNA NAVE INDUSTRIAL EN EL POLÍGONO DE LA RONDINA	
Datos Cartográficos					Plano N°. 26	
				N° Planos. 39		



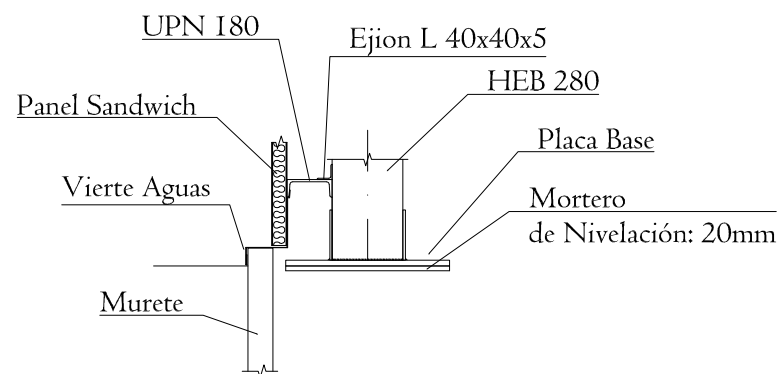
DETALLE A: VIGA CARRIL  
1:30



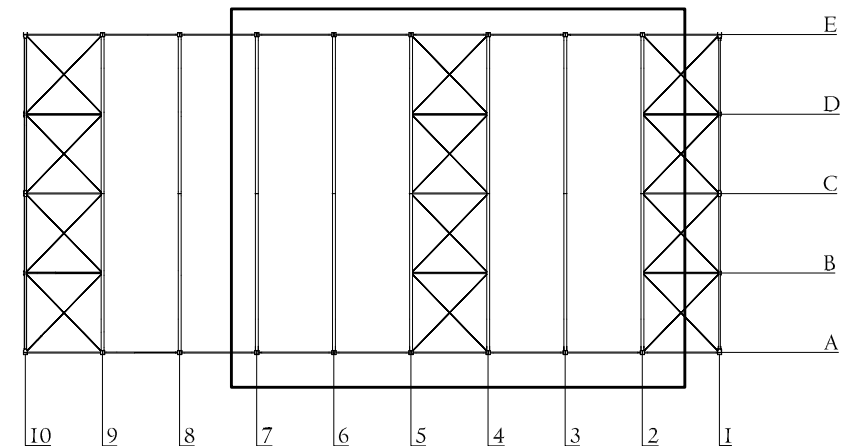
DETALLE B: RAIL DE RODADURA  
1:20





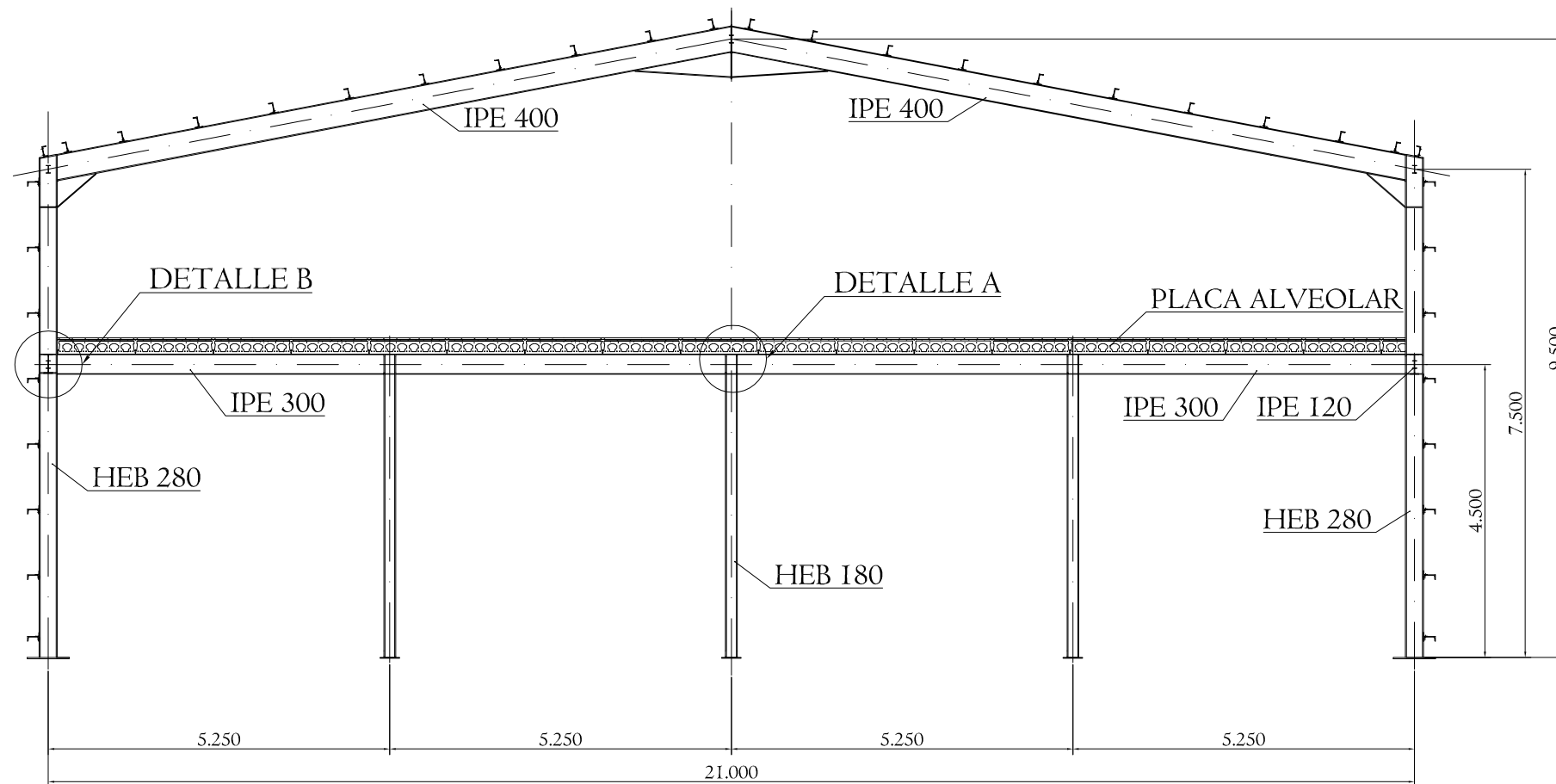
DETALLE C: PANEL-SUELO  
1:30



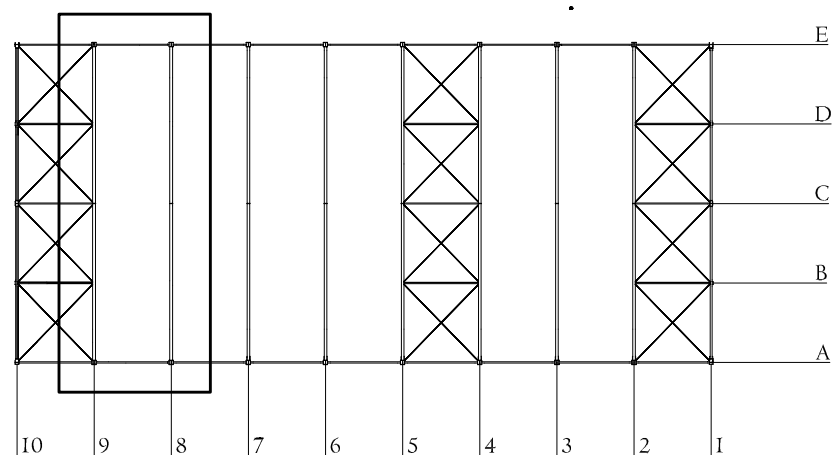
PLANTA  
1:500



N° Piezas	Denominación y Observaciones	Marca	Norma Plano	Material	Unit.	Total
					Peso	
Dibujado:		08/09/2016	IBAI MARRON GARCIA		 UNIVERSIDAD DE PAIS VASCO ESCUELA UNIVERSITARIA DE INGENIERIA TECNICA INDUSTRIAL. BILBAO 	
Comprobado:		08/09/2016	NAKI MARCOS RODRIGUEZ			
Escala 1:100 (1:500) (1:30) (1:20)		<b>PÓRTICO ALMACÉN</b>			CONSTRUCCIÓN DE UNA NAVE INDUSTRIAL EN EL POLÍGONO DE LA RONDINA	
Datos Cartográficos					Plano N°. 27	
					N° Planos. 39	



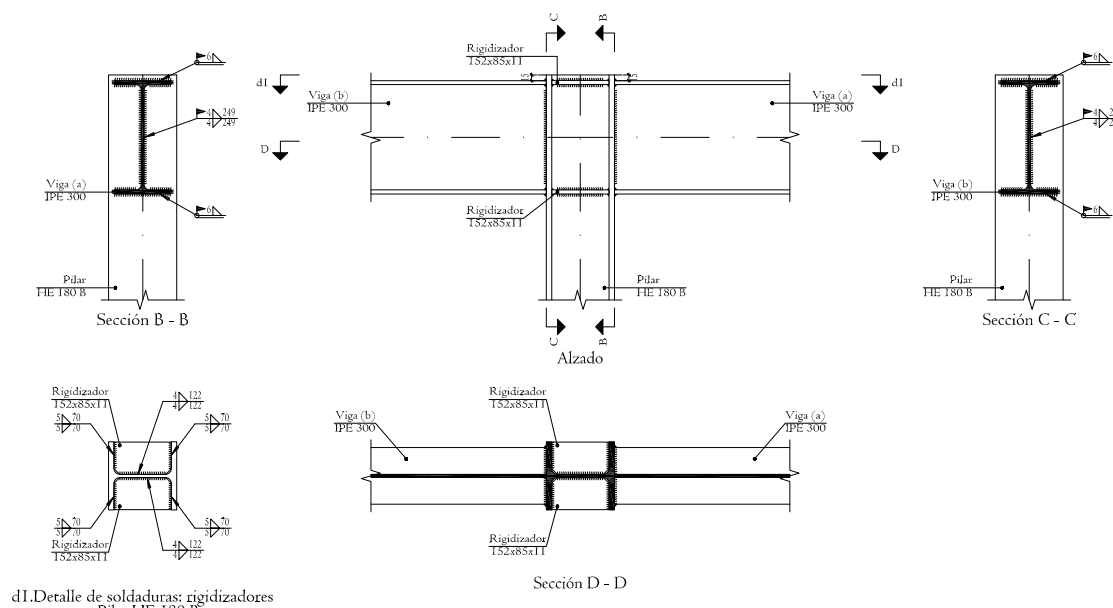
PLANTA  
1:500



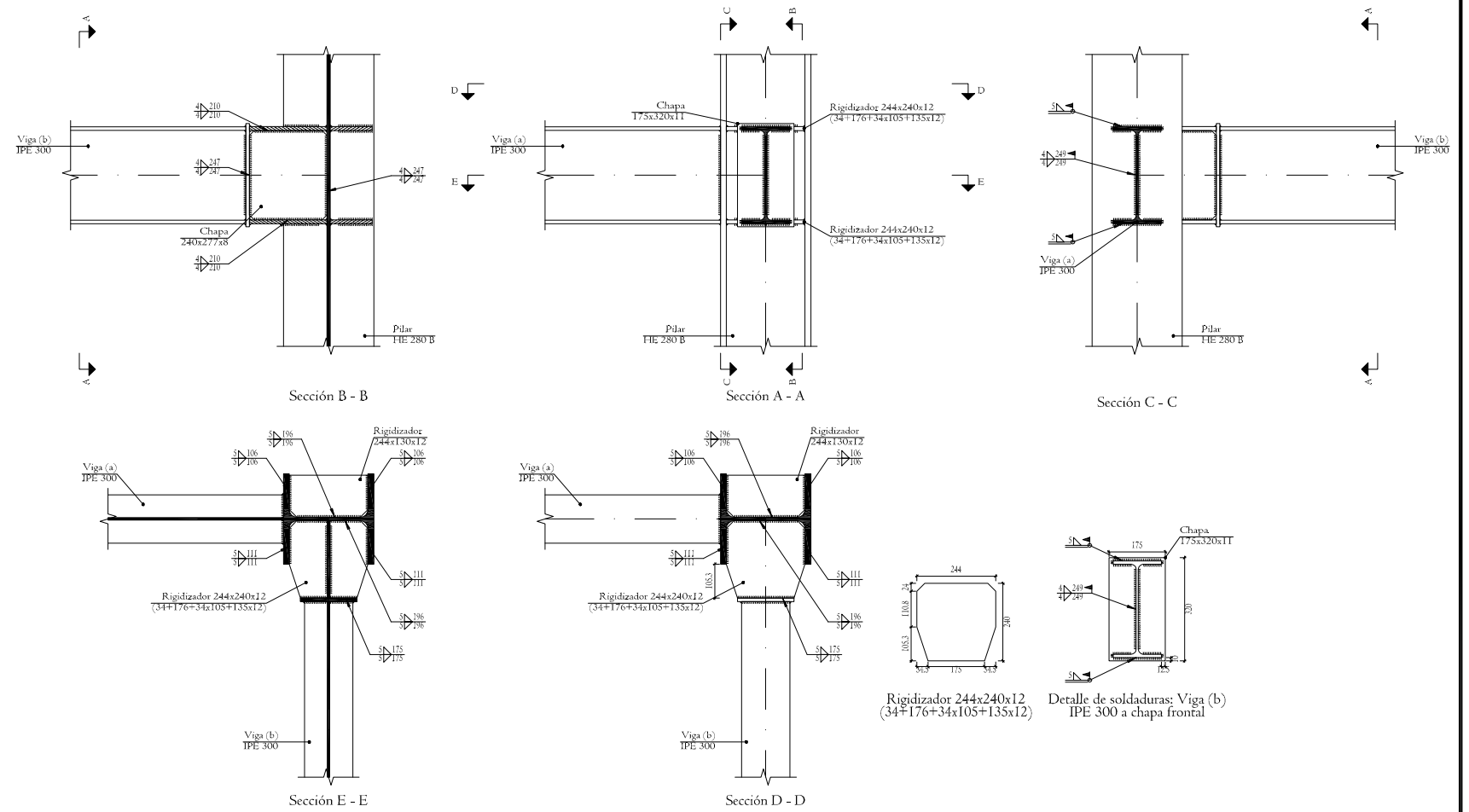
N° Piezas	Denominación y Observaciones	Marca	Norma Plano	Material	Unit.	Total
					Peso	
Dibujado:		08/09/2016	IBAI MARRON GARCIA		UNIVERSIDAD DE PAIS VASCO ESCUELA UNIVERSITARIA DE INGENIERIA TECNICA INDUSTRIAL. BILBAO	
Comprobado:		08/09/2016	NAKI MARCOS RODRIGUEZ			
Escala 1:100 (1:500)		PÓRTICO ENTREPLANTA			CONSTRUCCIÓN DE UNA NAVE INDUSTRIAL EN EL POLÍGONO DE LA RONDINA	
Datos Cartográficos					Plano N°. 28	
				N° Planos. 39		

DETALLE A: UNIÓN PILARILLO-VIGA ENTREPLANTA

DETALLE B: UNIÓN PILAR-VIGA ENTREPLANTA





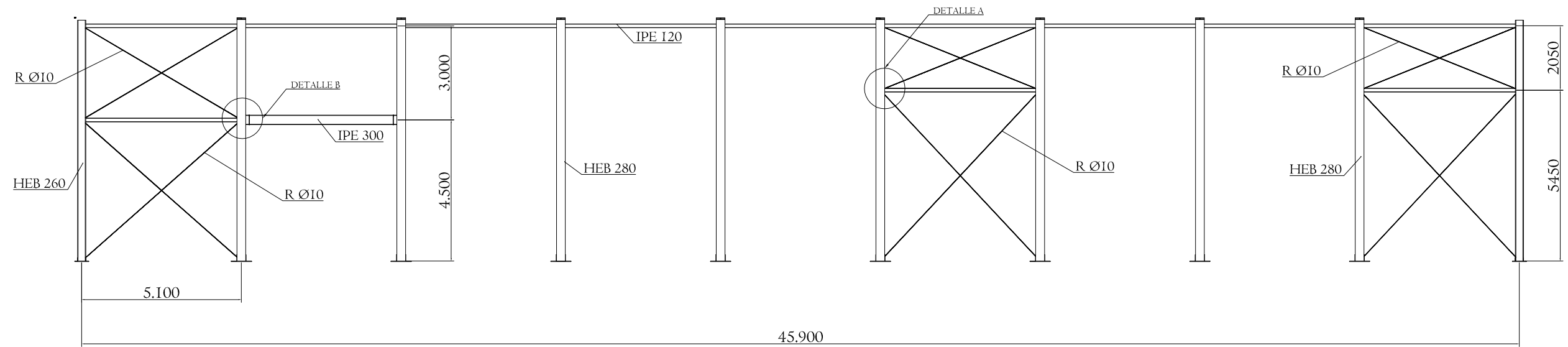
dI. Detalle de soldaduras: rigidizadores a Pilar HE 180 B



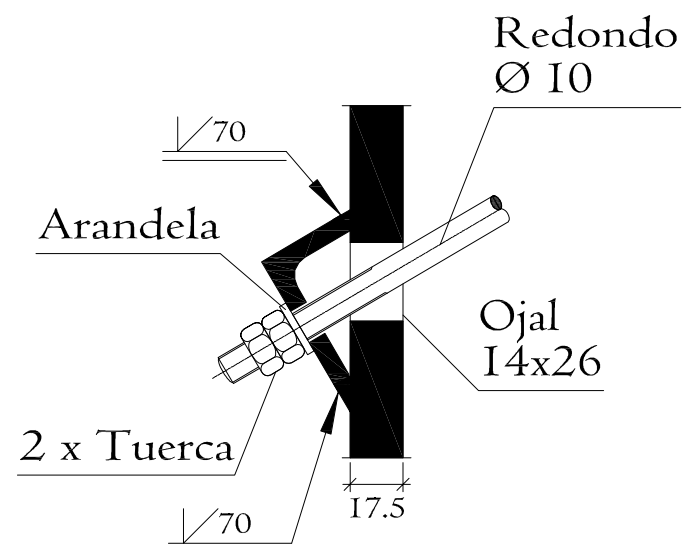
Rigidizador 244x240x12 (34+176+34x105+135x12)

Detalle de soldaduras: Viga (b) IPE 300 a chapa frontal

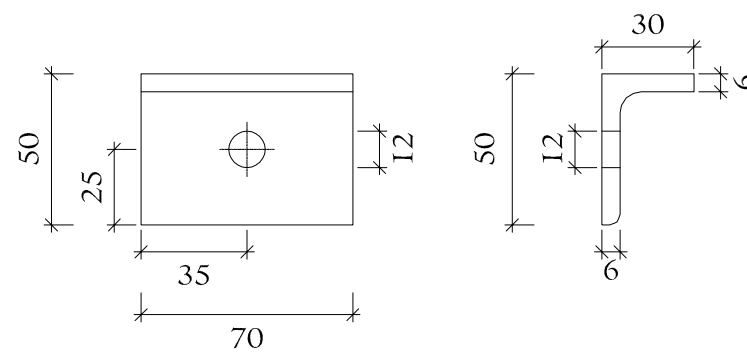
Nº Piezas	Denominación y Observaciones	Marca	Norma Plano	Material	Unit.	Total
					Peso	
	Fecha	Nombre	 UNIVERSIDAD DE PAIS VASCO ESCUELA UNIVERSITARIA DE INGENIERIA TECNICA INDUSTRIAL. BILBAO 			
Dibujado:	08/09/2016	IBAI MARRON GARCIA				
Comprobado:	08/09/2016	NAKI MARCOS RODRIGUEZ				
Escala	DETALLES PÓRTICO ENTREPLANTA			CONSTRUCCIÓN DE UNA NAVE INDUSTRIAL EN EL POLÍGONO DE LA RONDINA Plano Nº. 29 Nº Planos. 39		
1:20						
Datos Cartográficos						



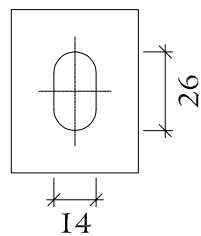
DETALLE A  
1:5





Sección transversal



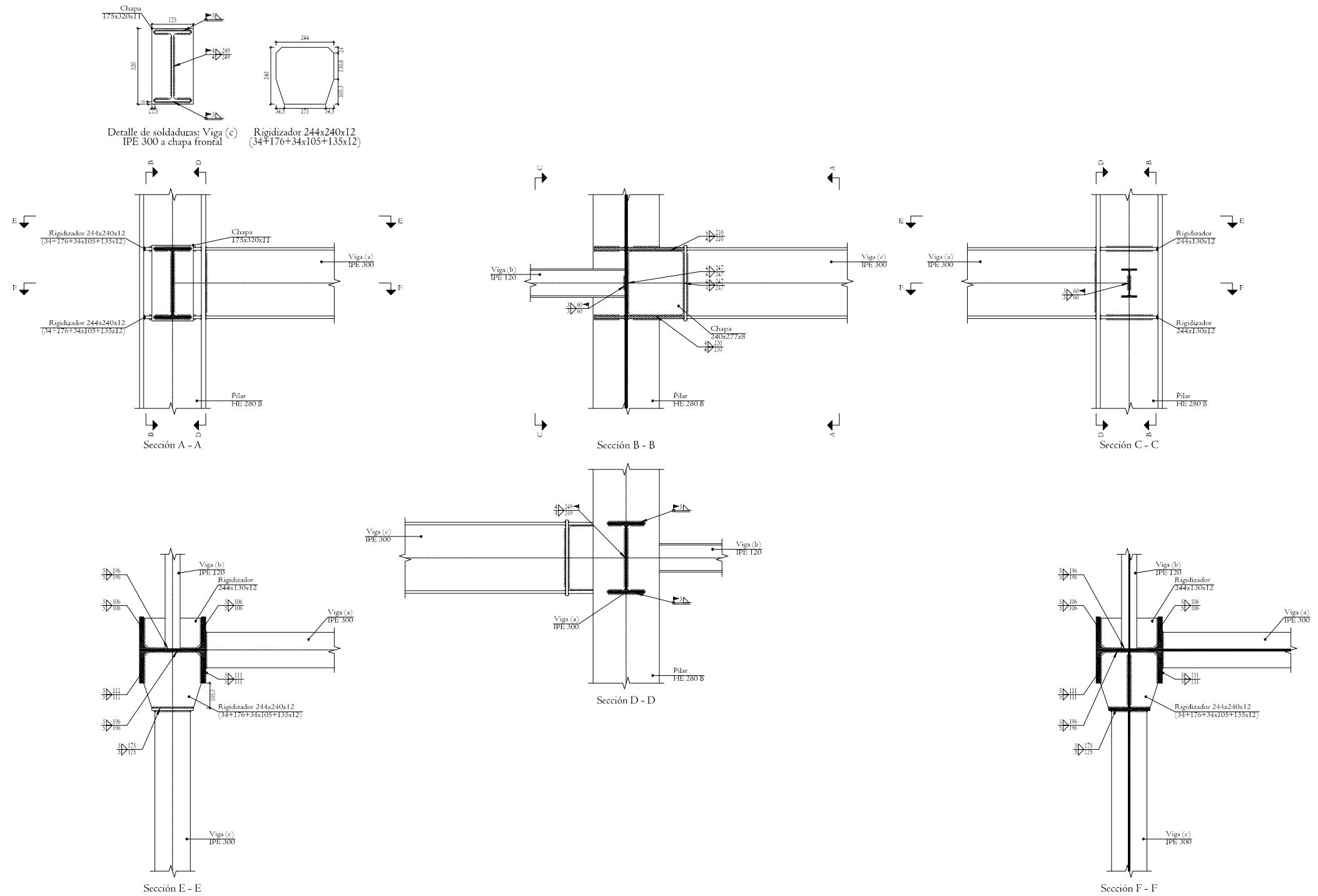
L50x6





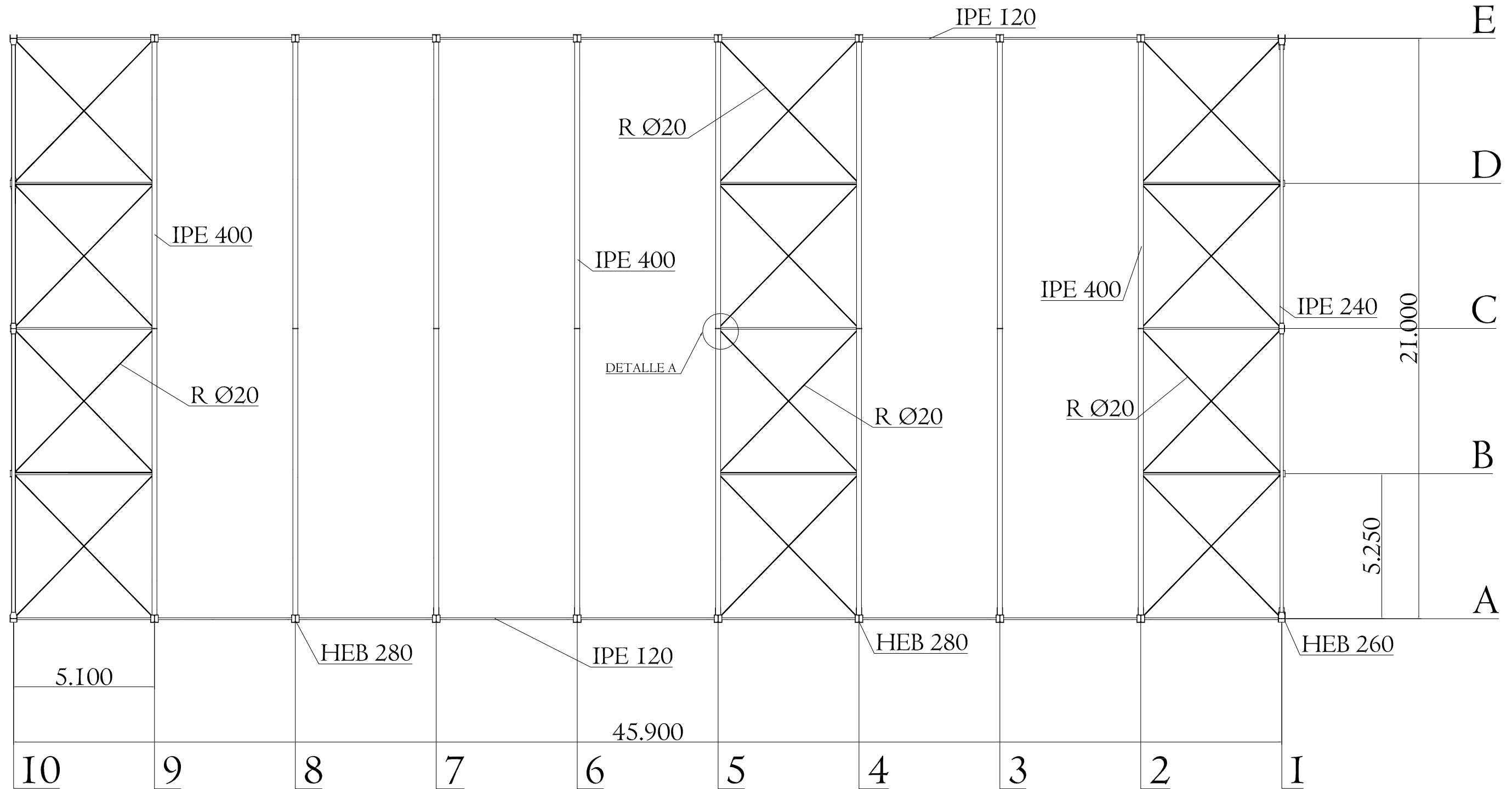
Detalle del ojal

Nº Piezas	Denominación y Observaciones	Marca	Norma Plano	Material	Unit. Total	Peso
	Fecha	Nombre	 UNIVERSIDAD DE PAIS VASCO ESCUELA UNIVERSITARIA DE INGENIERIA TECNICA INDUSTRIAL. BILBAO 			
Dibujado:	08/09/2016	IBAI MARRON GARCIA				
Comprobado:	08/09/2016	NAKI MARCOS RODRIGUEZ				
Escala 1:150 (1:5)	<b>ENTRAMADO LATERAL</b>			CONSTRUCCIÓN DE UNA NAVE INDUSTRIAL EN EL POLIGONO DE LA RONDINA		
Datos Cartográficos				Plano Nº. 30		
				Nº Planos. 39		

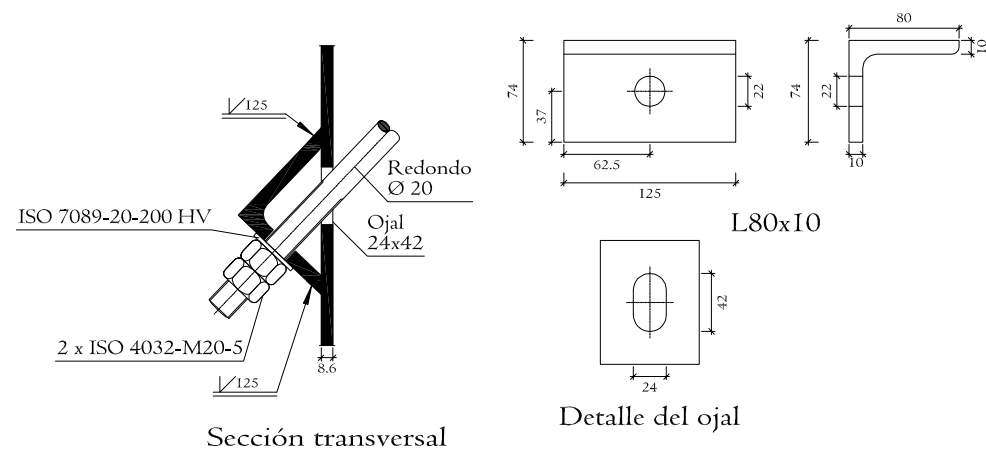
DETALLE B



N° Piezas	Denominación y Observaciones	Marca	Norma Plano	Material	Unit.	Total
					Peso	
	Fecha	Nombre	 UNIVERSIDAD DE PAIS VASCO ESCUELA UNIVERSITARIA DE INGENIERIA TECNICA INDUSTRIAL. BILBAO 			
Dibujado:	08/09/2016	IBAI MARRON GARCIA				
Comprobado:	08/09/2016	NAKI MARCOS RODRIGUEZ				
Escala	DETALLES ENTRAMADO LATERAL				CONSTRUCCIÓN DE UNA NAVE INDUSTRIAL EN EL POLÍGONO DE LA RONDINA Plano N°. 31 N° Planos. 39	
1:20						
Datos Cartográficos						

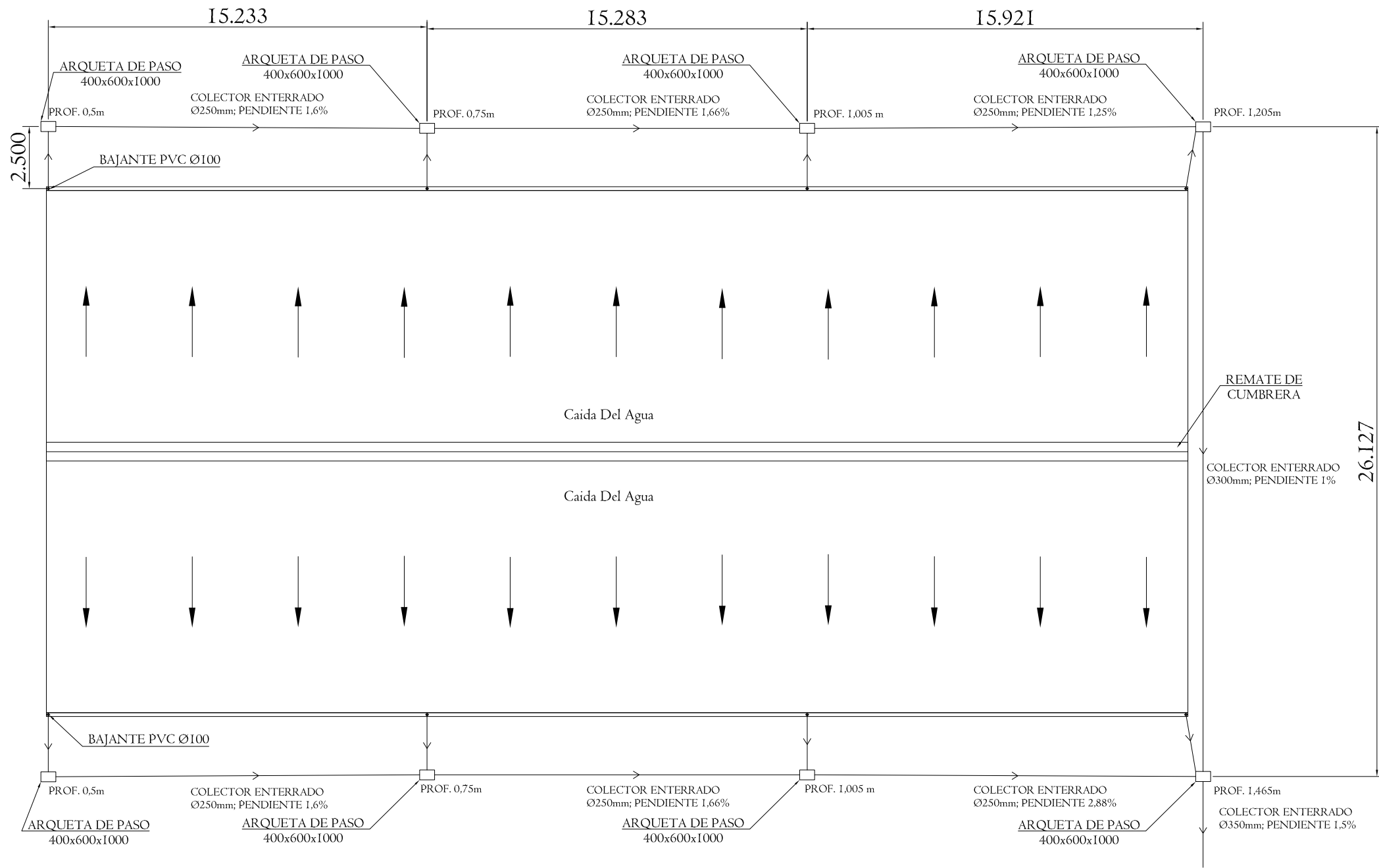


DETALLE A  
1:5

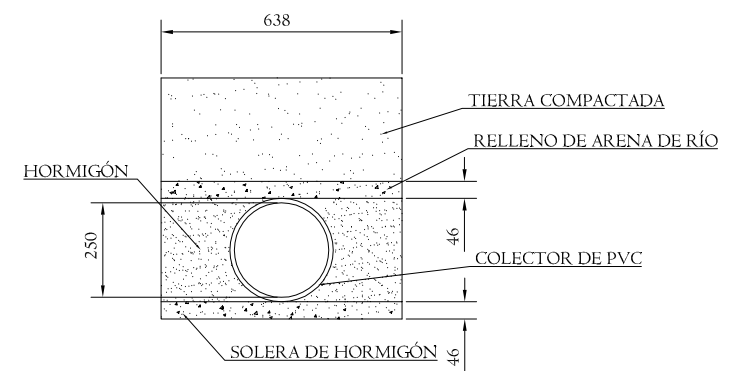


Nº Piezas	Denominación y Observaciones	Marca	Norma Plano	Material	Unit. Total
					Peso
	Fecha	Nombre	UNIVERSIDAD DE PAIS VASCO ESCUELA UNIVERSITARIA DE INGENIERIA TECNICA INDUSTRIAL. BILBAO		
Dibujado:	08/09/2016	IBAI MARRON GARCIA			
Comprobado:	08/09/2016	NAKI MARCOS RODRIGUEZ			
Escala	ENTRAMADO DE CUBIERTA			CONSTRUCCIÓN DE UNA NAVE INDUSTRIAL EN EL POLIGONO DE LA RONDINA	
Datos Cartográficos				Plano Nº. 32	
				Nº Planos.39	

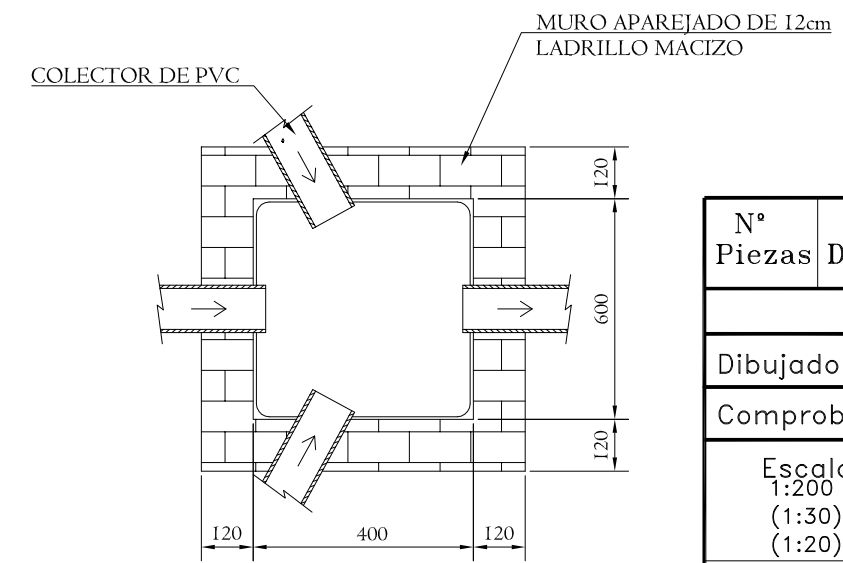
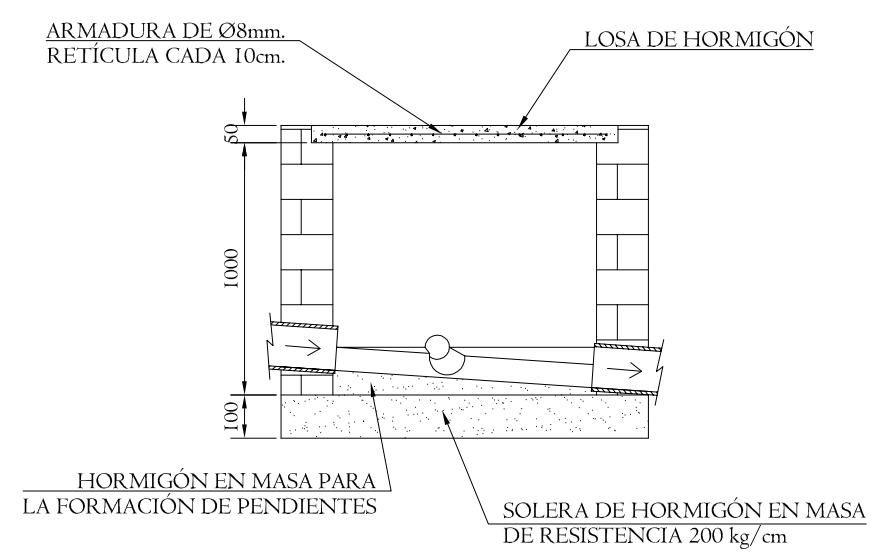




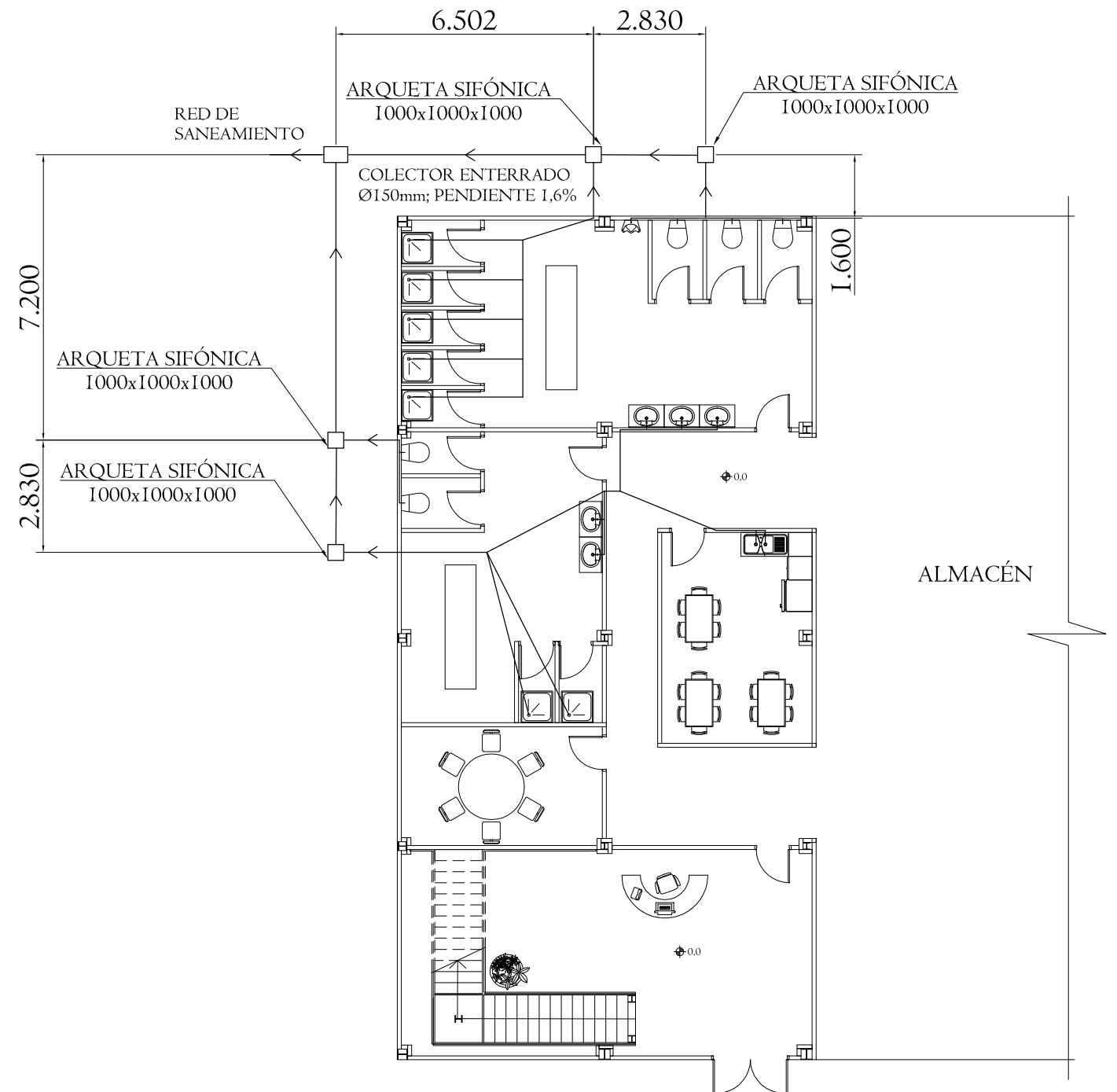
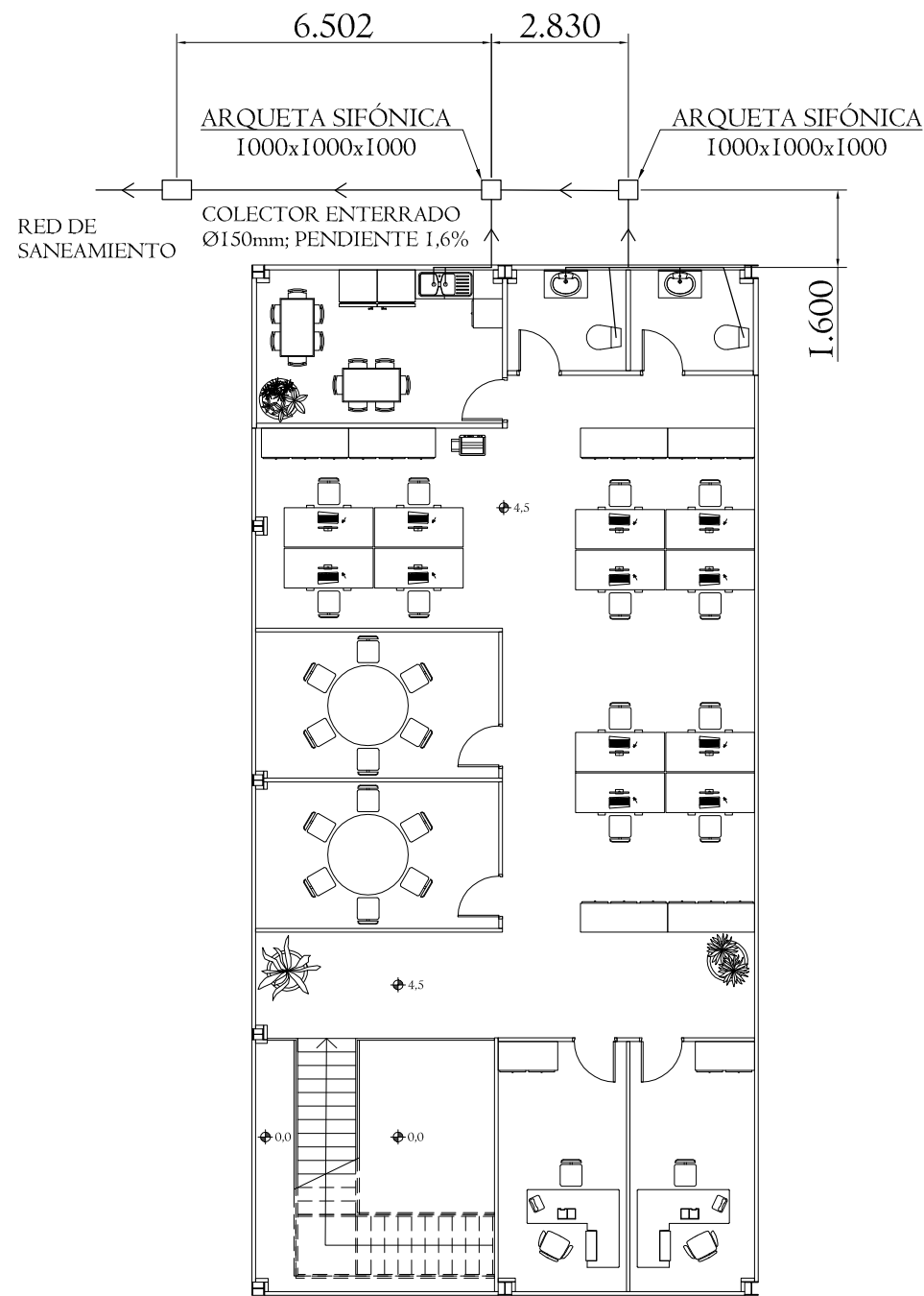
SECCIÓN CANALIZACIÓN I:20



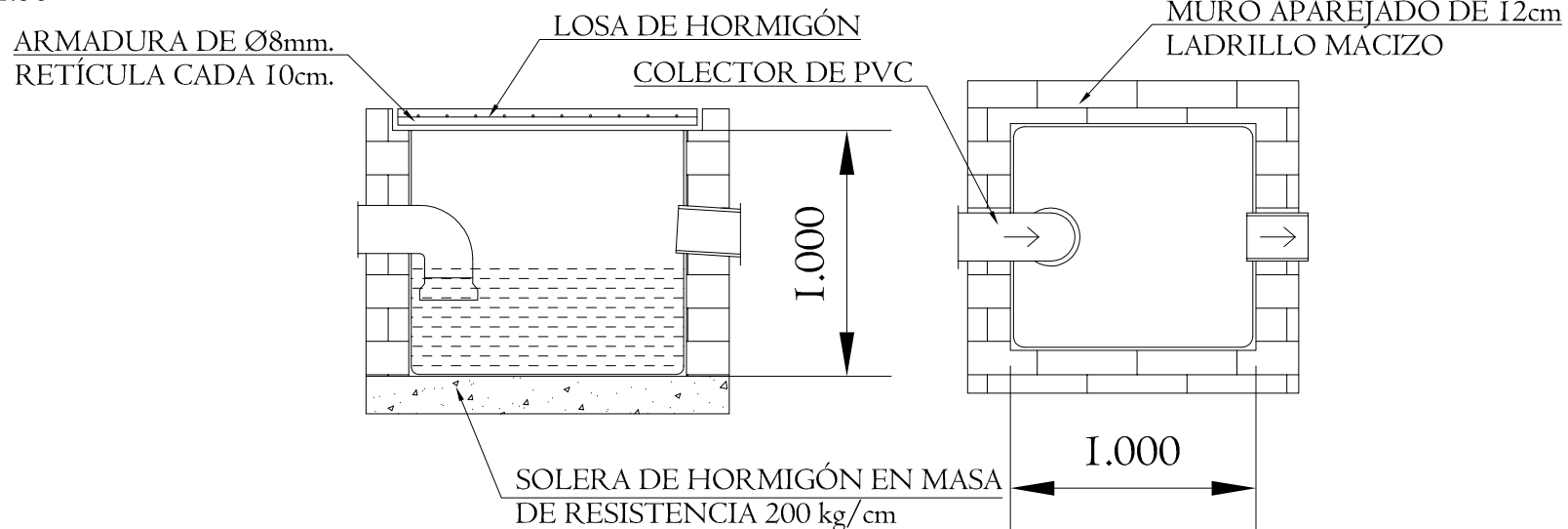
ARQUETA DE PASO (400x600x1000) I:30





Nº Piezas	Denominación y Observaciones	Marca	Norma Plano	Material	Unit. Total
					Peso
	Fecha	Nombre	UNIVERSIDAD DE PAIS VASCO ESCUELA UNIVERSITARIA DE INGENIERIA TECNICA INDUSTRIAL. BILBAO		
Dibujado:	08/09/2016	IBAI MARRON GARCIA			
Comprobado:	08/09/2016	NAKI MARCOS RODRIGUEZ			
Escala 1:200 (1:30) (1:20)	<b>SANEAMIENTO DE AGUAS PLUVIALES</b>		CONSTRUCCIÓN DE UNA NAVE INDUSTRIAL EN EL POLÍGONO DE LA RONDINA Plano Nº. 33 Nº Planos.39		
Datos Cartográficos					

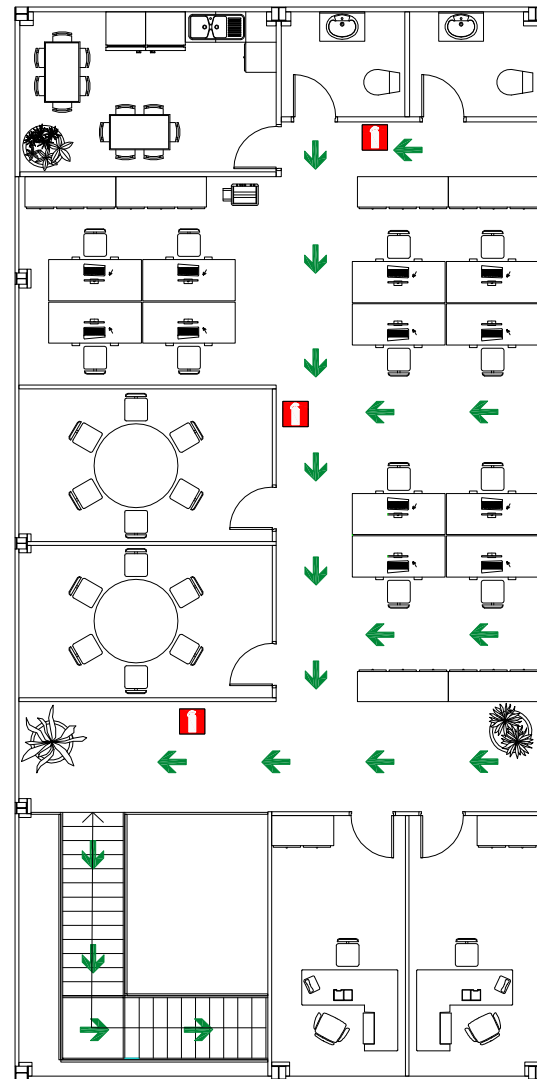


ARQUETA SIFÓNICA (100x1000x1000)  
I:30

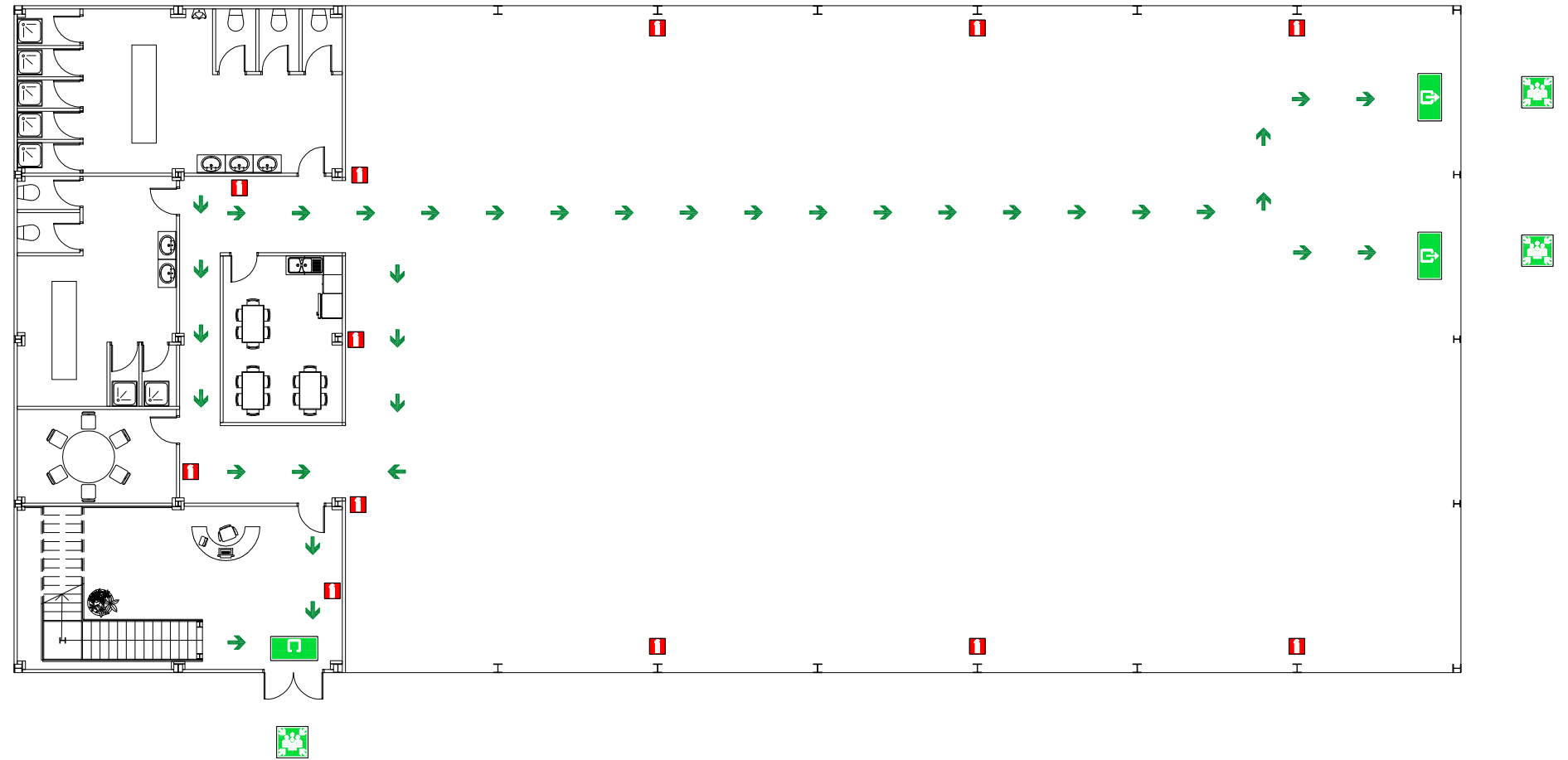






Nº Piezas	Denominación y Observaciones	Marca	Norma Plano	Material	Unit. Total
					Peso
	Fecha	Nombre	 UNIVERSIDAD DE PAIS VASCO ESCUELA UNIVERSITARIA DE INGENIERIA TECNICA INDUSTRIAL. BILBAO 		
Dibujado:	08/09/2016	IBAI MARRON GARCIA			
Comprobado:	08/09/2016	NAKI MARCOS RODRIGUEZ			
Escala 1:150 (1:30)	<b>SANEAMIENTO DE AGUAS FECALES</b>			CONSTRUCCIÓN DE UNA NAVE INDUSTRIAL EN EL POLÍGONO DE LA RONDINA Plano Nº. 34 Nº Planos. 39	
Datos Cartográficos					



EVACUACIÓN ENTREPLANTA  
I:150

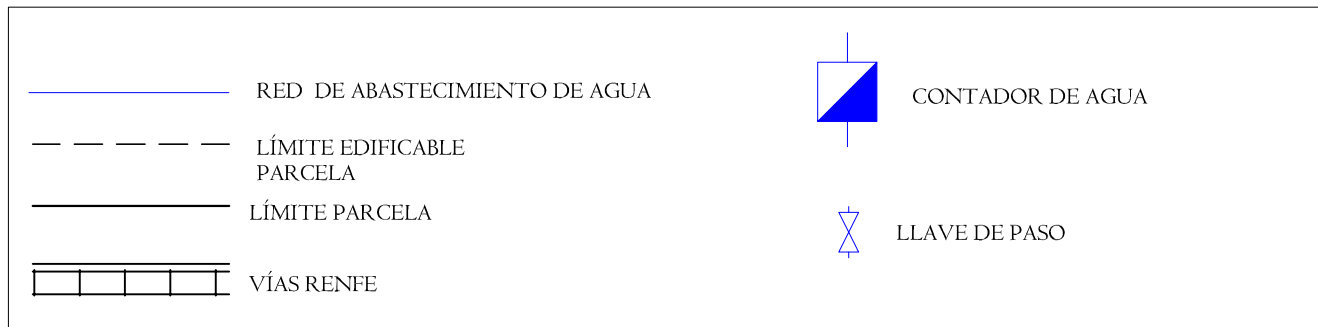
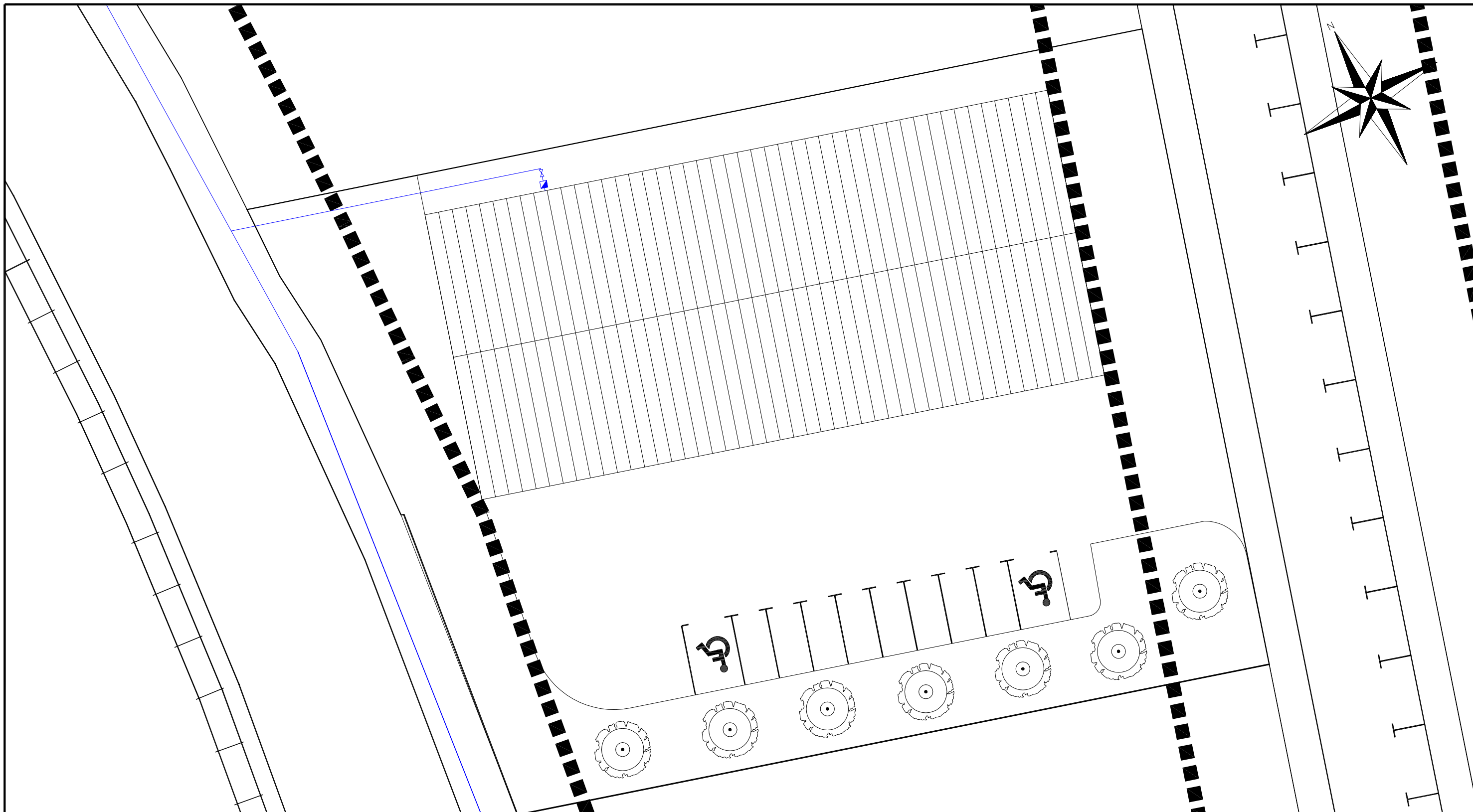


EVACUACIÓN BAJO ENTREPLANTA  
I:200

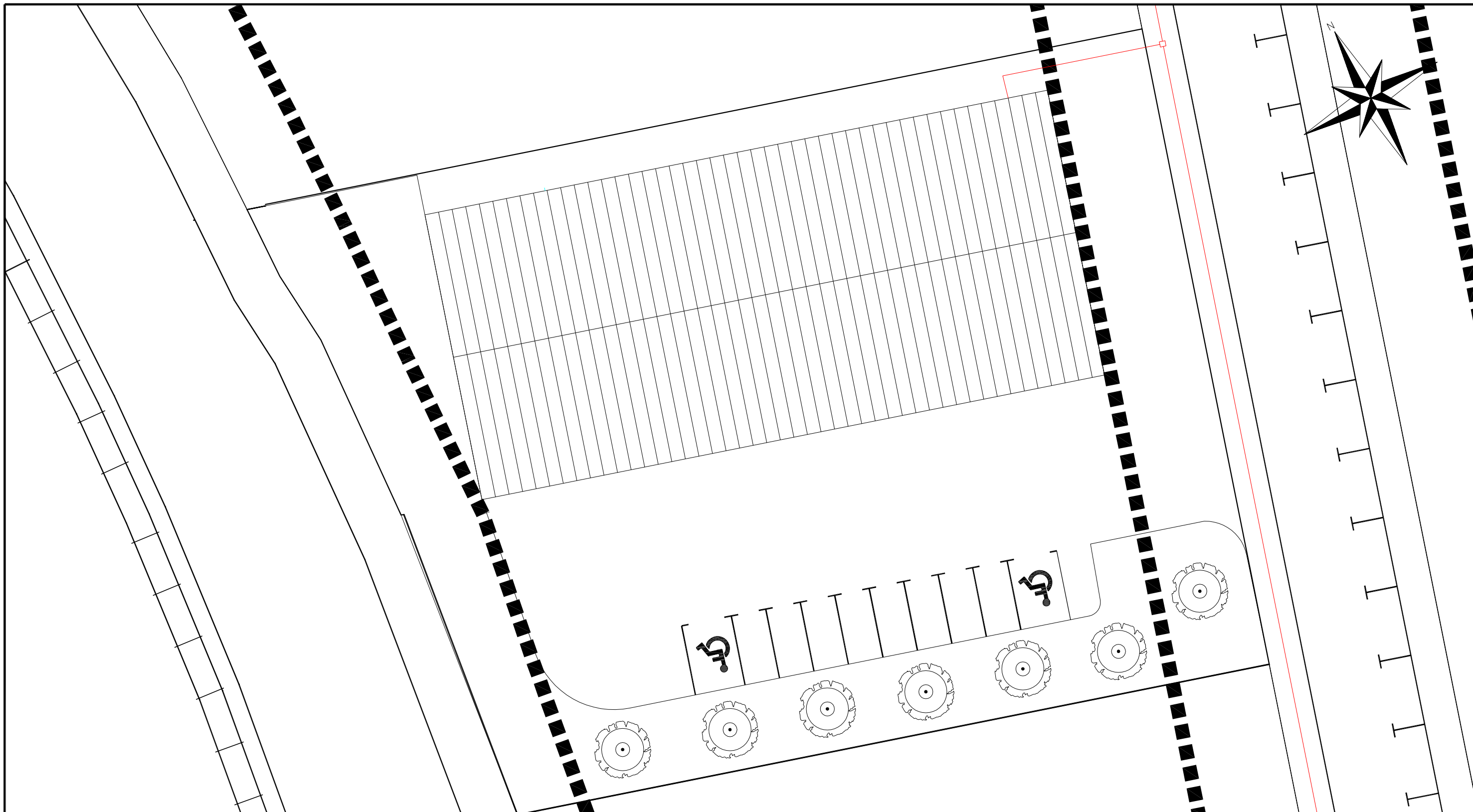



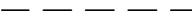

	EXTINTOR
	PUNTO DE ENCUENTRO
	SALIDA
	FLECHA SALIDA



Nº Piezas	Denominación y Observaciones	Marca	Norma Plano	Material	Unit. Total	Peso
	Fecha	Nombre	 UNIVERSIDAD DE PAIS VASCO ESCUELA UNIVERSITARIA DE INGENIERIA TECNICA INDUSTRIAL. BILBAO 			
Dibujado:	08/09/2016	IBAI MARRON GARCIA				
Comprobado:	08/09/2016	NAKI MARCOS RODRIGUEZ				
Escala 1:200 (1:150)	<b>PLANO DE EVACUACIÓN</b>			CONSTRUCCIÓN DE UNA NAVE INDUSTRIAL EN EL POLÍGONO DE LA RONDINA		
Datos Cartográficos				Plano Nº. 35		
				Nº Planos.39		

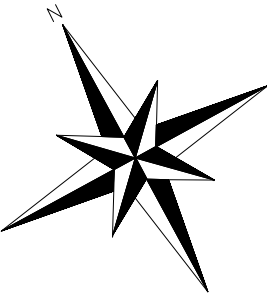
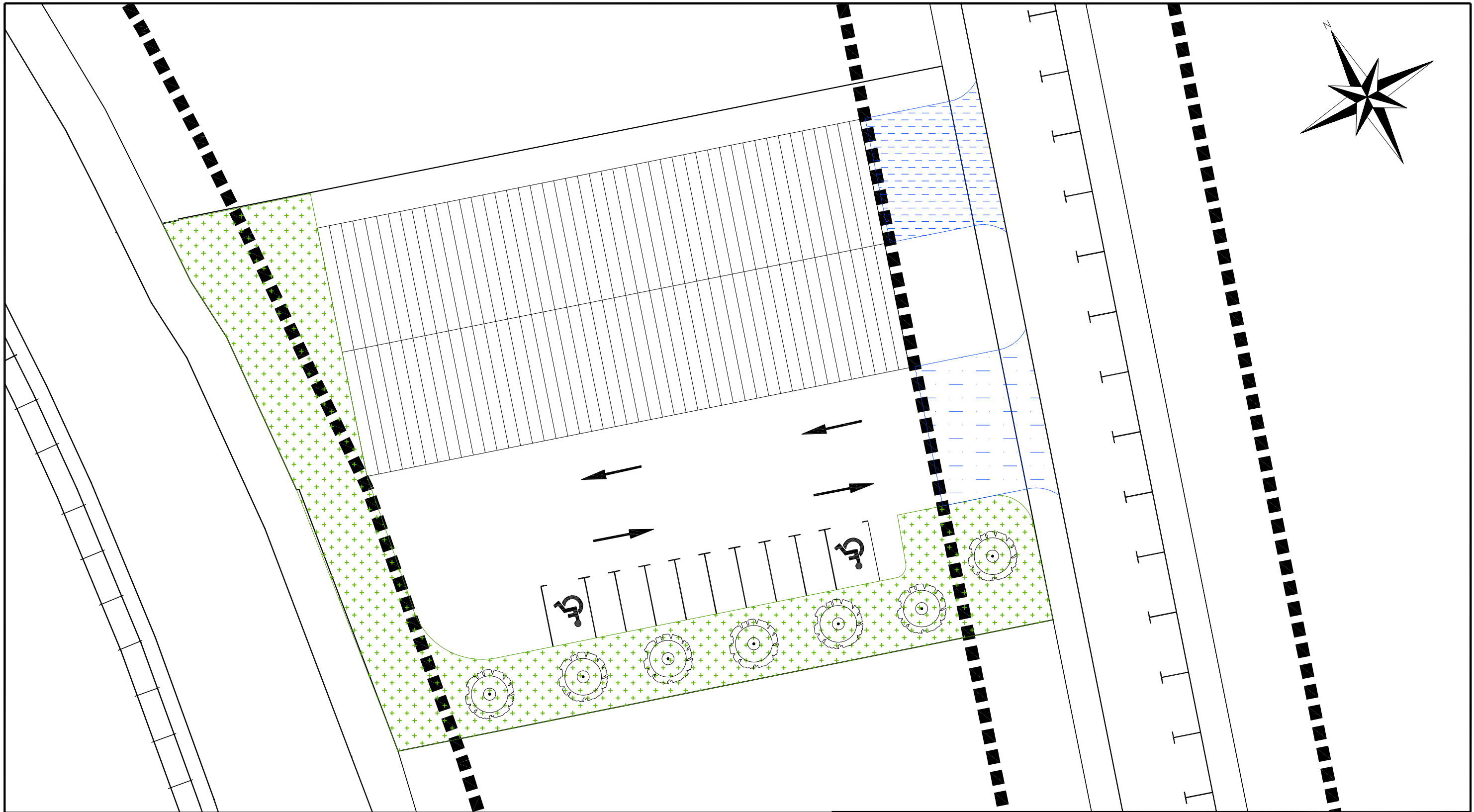


Nº Piezas	Denominación y Observaciones	Marca	Norma Plano	Material	Unit. Total	Peso
	Fecha	Nombre	UNIVERSIDAD DE PAIS VASCO ESCUELA UNIVERSITARIA DE INGENIERIA TECNICA INDUSTRIAL. BILBAO 			
Dibujado:	08/09/2016	IBAI MARRON GARCIA				
Comprobado:	08/09/2016	NAKI MARCOS RODRIGUEZ				
Escala		<b>ABASTECIMIENTO DE AGUA</b>			CONSTRUCCIÓN DE UNA NAVE INDUSTRIAL EN EL POLÍGONO DE LA RONDINA	
1:100000					Plano Nº. 36	
Datos Cartográficos					Nº Planos. 39	



 RED DE ELECTRICIDAD  
 LÍMITE EDIFICABLE PARCELA  
 LÍMITE PARCELA  
 VÍAS RENFE  
 ARQUETA ELÉCTRICA

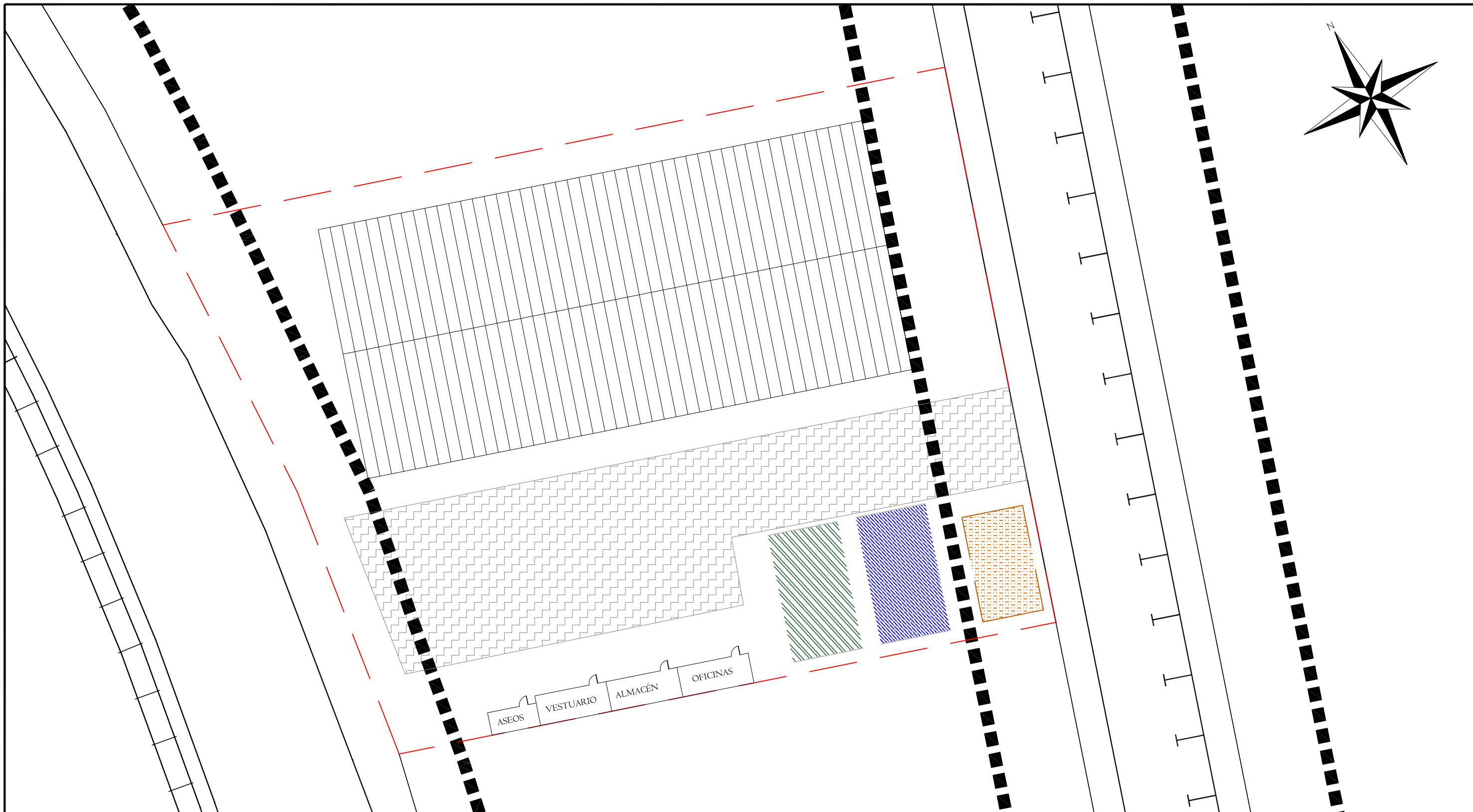
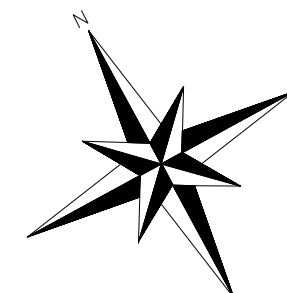
Nº Piezas	Denominación y Observaciones	Marca	Norma Plano	Material	Unit. Total	Peso
	Fecha	Nombre	 UNIVERSIDAD DE PAIS VASCO ESCUELA UNIVERSITARIA DE INGENIERIA TECNICA INDUSTRIAL. BILBAO 			
Dibujado:	08/09/2016	IBAI MARRON GARCIA				
Comprobado:	08/09/2016	NAKI MARCOS RODRIGUEZ				
Escala		<b>RED DE ELECTRICIDAD</b>			CONSTRUCCIÓN DE UNA NAVE INDUSTRIAL EN EL POLÍGONO DE LA RONDINA	
1:100000					Plano Nº. 37	
Datos Cartográficos					Nº Planos. 39	










	LÍMITE EDIFICABLE PARCELA		ACCESO VEHÍCULOS
	LÍMITE PARCELA		ACCESO CARGA Y DESCARGA
	VÍAS RENFE		JARDÍN

Nº Piezas	Denominación y Observaciones	Marca	Norma Plano	Material	Unit. Total
					Peso
	Fecha	Nombre	UNIVERSIDAD DE PAIS VASCO ESCUELA UNIVERSITARIA DE INGENIERIA TECNICA INDUSTRIAL. BILBAO		
Dibujado:	08/09/2016	IBAI MARRON GARCIA			
Comprobado:	08/09/2016	NAKI MARCOS RODRIGUEZ			
Escala	URBANIZACIÓN		CONSTRUCCIÓN DE UNA NAVE INDUSTRIAL EN EL POLÍGONO DE LA RONDINA		
Datos Cartográficos			Plano Nº. 38		
			Nº Planos. 39		





	VÍAS DE DESPLAZAMIENTO		ZONA DE ACOPIO DE TIERRA VEGETAL PARA PRESTAMOS
	ZONA DE ACOPIO DE RESIDUOS		VALLADO DE OBRA
	ZONA ACOPIO DE MATERIALES		

Nº Piezas	Denominación y Observaciones	Marca	Norma Plano	Material	Unit. Total
					Peso
	Fecha	Nombre	 UNIVERSIDAD DE PAIS VASCO ESCUELA UNIVERSITARIA DE INGENIERIA TECNICA INDUSTRIAL. BILBAO 		
Dibujado:	08/09/2016	IBAI MARRON GARCIA			
Comprobado:	08/09/2016	NAKI MARCOS RODRIGUEZ			
Escala	1:10000		<b>PLANO INSTALACIÓN DE OBRA</b>		
Datos Cartográficos					
			CONSTRUCCIÓN DE UNA NAVE INDUSTRIAL EN EL POLÍGONO DE LA RONDINA Plano Nº. 39 Nº Planos.39		