



Završni rad br. 244/GR/2015

## **Rekonstrukcija raskrižja ulice Braće Radića i Ratimira Hercega sistemom kružnog toka u gradu Varaždinu**

Željko Božić, 1408/601

Varaždin, rujan 2015. godine



**Sveučilište  
Sjever**

**ODJEL ZA GRADITELJSTVO**

*Završni rad br. 244/GR/2015*

**Rekonstrukcija raskrižja ulice Braće Radića i Ratimira  
Hercega sistemom kružnog toka u gradu Varaždinu**

**Student**

Željko Božić, 1408/601

**Mentor**

Aleksej Aniskin, dipl. ing.

Varaždin, rujan 2015. godine

# Prijava završnog rada

## Definiranje teme završnog rada i povjerenstva

ODJEL	Odjel za graditeljstvo		
PRISTUPNIK	Željko Božić	MATIČNI BROJ	1408/601
DATUM	14.09.2015.	KOLEGIJ	Prometnice
NASLOV RADA	Rekonstrukcija raskrižja ulice Braće Radića i Ratimira Hercega sistemom kružnog toka u gradu Varaždinu		
MENTOR	Aleksej Aniskin, dipl. ing.	ZVANJE	predavač
ČLANOVI POVJERENSTVA	1. Matija Orešković, dipl. ing. građ., predavač		
	2. Aleksej Aniskin, dipl. ing., predavač		
	3. Željko Kos, univ. spec. ing. aedif., predavač		
	4. _____		
	5. _____		

## Zadatak završnog rada

BROJ 244/GR/2015

### OPIS

Pristupnik treba u radu opisati općenito o prometnim raskrižjima, te izdvojiti raskrižja s kružnim tokom, opisati njihovu teoretsku i praktičnu prednost. Opisati rekonstrukciju konkretnog slučaja (raskrižja ulice Braće Radića i Ratimira Hercega), te opisati pojedine faze gradnje. U zaključku je potrebno rezimirati prednosti izvedene rekonstrukcije.

U radu je potrebno obraditi slijedeće teme:

1. Uvod
2. Podjela raskrižja
3. Kružni tokovi
4. Rekonstrukcija postojećeg raskrižja kružnim tokom
5. Zaključak

ZADATAK URUČEN

18.09.2015





## **SAŽETAK**

*Tema ovog završnog rada je rekonstrukcija raskrižja ulice Braće Radića i Ratimira Hercega sistemom kružnog toka u gradu Varaždinu. Rad se sastoji od pet osnovnih poglavlja.*

*U prvom poglavlju govori se općenito o prometnim raskrižjima s naglaskom na raskrižje s kružnim tokom prometa. Osim toga, navode se najbitnija polazišta, zahtjevi i načela u sklopu koncipiranja raskrižja, a spomenutaje i oprema koja također ima važnu ulogu. U drugom poglavlju obrađena je podjela raskrižja prema više mjerila/kriterija te su navedena opća i funkcionalna svojstva. Treće poglavlje govori općenito o kružnim tokovima: navedeni su najvažniji nazivi, pojmovi i oznake, zatim posebnosti, prednosti i nedostaci te podjela i osnovne značajke kružnih raskrižja. Nadalje, tu se još spominju primjerenost i mjerila za izvedbu, sigurnost prometa te osiguranje preglednosti u kružnom raskrižju. Četvrto poglavlje bavi se ujedno i glavnim dijelom rada u kojem je detaljno opisana rekonstrukcija raskrižja ulice Braće Radića i Ratimira Hercega sistemom kružnog toka u gradu Varaždinu, a također su opisane i pojedine faze gradnje. U posljednjem, tj. petom poglavlju su rezimirane prednosti izvedene rekonstrukcije.*

**Ključne riječi:** *raskrižje, podjela raskrižja, kružni tokovi, rekonstrukcija postojećeg raskrižja*

*kružnim tokom*

## **SUMMARY**

*The topic of this final work is a reconstruction of the intersection of Braće Radića i Ratimira Hercega street in the town of Varaždin with a roundabout system. The final work consists of five main chapters.*

*The first chapter is about traffic intersections in general with a focus on an intersection with roundabout. Furthermore, there are listed the most important starting points, requirements and principles as a part of intersection designing, and also is mentioned how equipment play an important role. In the second chapter is analyzed classification of interesections according to multiple standards/criteria, and also are listed general and functional properties. The third chapter is in general about roundabouts: inside this chapter are listed the most important terms, concepts, and labels, then uniqueness, strenghts and weaknesses and also divisions and basic features of roundabouts. Furthemore, there is mention about adequacy and parameters for performance, traffic security and ensuring of transparency in the roundabout. The fourth chapter deals with the main part of the final work in which is described in details the reconstruction of the intersection of Braće Radića i Ratimira Hercega street in the town of Varaždin with a roundabout system. The construction phases are described in details. In the last, fifth chapter are summarized benefits of derived reconstruction.*

**Keywords:** *intersection, division of intersections, roundabouts, reconstruction of an existing intersection with roundabout*

## **Popis korištenih kratica:**

tj. – to jest

itd. – i tako dalje

NN – Narodne novine

str. – stranica

tzv. – takozvani

ITS – inteligentni transportni sustavi

km/h – kilometar na sat

m – metar

cm – centimetar

cca – otprilike, oko

š – širina

# SADRŽAJ

<b>SAŽETAK</b> .....	<b>- 5 -</b>
<b>SUMMARY</b> .....	<b>- 6 -</b>
<b>POPIS KORIŠTENIH KRATICA:</b> .....	<b>- 7 -</b>
<b>1. UVOD</b> .....	<b>- 9 -</b>
<b>2. PODJELA RASKRIŽJA</b> .....	<b>- 11 -</b>
2.1. OPĆA I FUNKCIONALNA SVOJSTVA .....	- 12 -
<b>3. KRUŽNI TOKOVI</b> .....	<b>- 14 -</b>
3.1. DEFINIRANOST I PODRUČJE PRIMJENE RASKRIŽJA .....	- 16 -
3.1.1. POSEBNOSTI KRUŽNIH RASKRIŽJA .....	- 17 -
3.1.2. PREDNOSTI I NEDOSTATCI KRUŽNIH RASKRIŽJA .....	- 17 -
3.2. PODJELA I OSNOVNE ZNAČAJKE KRUŽNIH RASKRIŽJA .....	- 18 -
3.2.1. PODJELA PO LOKACIJI I VELIČINI .....	- 19 -
3.2.2. PODJELA PO BROJU PRIVOZA I PROMETNIH TRAKOVA .....	- 20 -
3.2.3. PODJELA KRUŽNIH RASKRIŽJA S OBZIROM NA NAMJENU .....	- 20 -
3.3. PRIMJERENOST I MJERILA ZA IZVEDBU .....	- 21 -
3.4. PROJEKTO-OBLIKOVNI ELEMENTI MALIH I SREDNJE VELIKIH KRUŽNIH RASKRIŽJA .....	- 22 -
3.5. SIGURNOST PROMETA NA KRUŽNIM RASKRIŽJIMA .....	- 24 -
3.6. OSIGURANJE PREGLEDNOSTI U KRUŽNOM RASKRIŽJU .....	- 24 -
3.6.1. ČELNA PREGLEDNOST NA ULAZU U KRUŽNO RASKRIŽJE .....	- 25 -
3.6.2. PREGLEDNOST ULJEVO .....	- 26 -
3.6.3. PREGLEDNOST NA KRUŽNOM KOLNIKU .....	- 27 -
3.6.4. PREGLEDNOST DO PJEŠAČKOG PRIJELAZA .....	- 28 -
3.6.5. OMETANJE PREGLEDNOSTI .....	- 29 -
<b>4. REKONSTRUKCIJA POSTOJEĆEG RASKRIŽJA KRUŽNIM TOKOM</b> .....	<b>- 30 -</b>
4.1. OPĆENITO .....	- 30 -
4.2. GRAĐEVINSKA I ZAKONSKA REGULATIVA .....	- 30 -
4.3. PROJEKT – FAZE GRADNJE.....	- 31 -
4.3.1. OPIS TRASE S HORIZONTALNIM I VERTIKALNIM ELEMENTIMA .....	- 31 -
4.3.2. PROJEKTIRANI ELEMENTI.....	- 34 -
4.3.3. POPREČNI PROFIL CESTE .....	- 34 -
4.3.4. KOLNIČKA KONSTRUKCIJA .....	- 36 -
4.3.5. PJEŠAČKI PROMET.....	- 37 -
4.3.6. ODVODNJA .....	- 38 -
4.3.7. PROMETNA OPREMA I SIGNALIZACIJA.....	- 39 -
4.3.8. INSTALACIJE .....	- 40 -
<b>5. ZAKLJUČAK</b> .....	<b>- 41 -</b>
<b>POPIS LITERATURE:</b> .....	<b>- 42 -</b>
<b>POPIS SLIKA:</b> .....	<b>- 42 -</b>



## 1. UVOD

Raskrižja se mogu opisati kao točke u cestovnoj mreži u kojima se povezuju dvije ili više cesta, a prometni tokovi se spajaju, razdvajaju, križaju ili prepliću. Raskrižja u mreži javnih cesta pojavljuju se u više oblikovnih modaliteta, a općenito se mogu razvrstati na raskrižja u jednoj ili više razina, raskrižja s kružnim tokom i kombinirana raskrižja. U ovome radu naglasak će biti na rekonstrukciji postojećeg raskrižja sistemom kružnog toka. Raskrižje s kružnim tokom je kanalizirano raskrižje s neprovoznim ili djelomično provoznim središnjim otokom i kružnim prometnim kolnikom, na koji se veže tri ili više priključnih cesta/privoza, a promet se odvija suprotno od kazaljke na satu.<sup>1</sup>

U sklopu koncipiranja raskrižja neophodno je utvrditi najbitnija polazišta i parametre. Između ostaloga, to je dinamička i geometrijska strana provoznosti, projektna načela u zoni raskrižja, razmaci raskrižja itd. Ključni korak u koncipiranju raskrižja svakako je izbor glavne ceste s dominantnim prometnim tokom. Glavna cesta s glavnim privozima određena je svojstvima dionice sa zonom raskrižja, posebno preko čimbenika kao što su: razred ceste, reguliranje prednosti prolaza na svome i susjednom raskrižju, vođenje vozila javnog prometa, očekivane brzine, prometno opterećenje, optičko-estetski utisak.<sup>2</sup>

Pri izboru mjesta i načina rješavanja raskrižja neophodno je svaki slučaj detaljno proučiti jer loše koncipirano i oblikovano raskrižje predstavlja opasnost za sigurnost prometa. Visoki zahtjevi u pogledu projektiranja i uporabe raskrižja moraju se provjeriti uz pomoć osnovnih mjerila kao što su sigurnost prometa, kvalitet odvijanja prometa, utjecajnost na okolinu i okoliš, ekonomičnost rješenja itd. Osmišljena i dobro koncipirana raskrižja udovoljit će uvjetima sigurne vožnje ako u cijelosti ili pretežito udovoljavaju bitnim zahtjevima, a to su:

- *pravovremena prepoznatljivost* → mora biti omogućena sa svih privoza, a vozači trebaju biti pripremljeni i spremni za sve prometne situacije koje su pred njima
- *preglednost raskrižja* → podrazumijeva dobro i pravovremeno uočavanje najbitnijih oblikovnih detalja/elemenata te raskrižja u cjelini
- *shvatljivost* → bit će zadovoljena u uvjetima kada je svim učesnicima jasno na koju stranu skrenuti, tko i kako se treba razvrstati, gdje su mogući konflikti itd.

---

<sup>1</sup> Legac, I., Raskrižja javnih cesta – cestovne prometnice II, Zagreb, 2008.

<sup>2</sup> Legac, I., Raskrižja javnih cesta – cestovne prometnice II, Zagreb, 2008.

- *dostatna provoznost* (i prohodnost za pješake i bicikliste) → bit će osigurana za ona rješenja raskrižja u kojima su oblikovna svojstva usklađena s voznodinamičkim, odnosno voznogeometrijskim osobinama vozila.<sup>3</sup>

Raskrižja se trebaju koncipirati tako da budu što manje štetna za prostor i okoliš, što se često sukobljava s cijenom izvedbe, odnosno ekonomičnošću rješenja. Za procjenjivanje prilagodljivosti raskrižja okolišu potrebno je uzeti u obzir stupanj narušavanja krajolika, buku i onečišćenje zraka te okupiranost i rascjepkanost zemljišta.

Cestovna raskrižja moraju zadovoljiti četiri načela optimalnosti (minimalnih i maksimalnih pokazatelja), a to su:

- minimum investicija u izgradnji
- maksimum funkcionalnosti u korištenju
- maksimum prikladnosti u održavanju
- maksimum izvodljivosti u rekonstrukciji.<sup>4</sup>

Nadalje, veliku važnost ima i oprema raskrižja koju u širem smislu čine prometni znakovi, signalizacija i oprema na cestama, rasvjeta, krajobrazno (hortikulturno) uređenje te ostala oprema. Prometni znakovi, signalizacija i oprema u cijelosti moraju biti usuglašeni s važećim normativima, te postavljeni na osnovi ovjerenog prometnog projekta.

U velikoj skupini navedene opreme su:

- prometni znakovi;
- prometna svjetla i svjetlosne oznake;
- oznake na kolniku i drugim površinama;
- prometna oprema cesta;
- signalizacija i oprema za smirivanje prometa;
- turistička i ostala signalizacija (regulirano posebnim propisima).<sup>5</sup>

Cjelokupna problematika iz ovog područja pretežito se rješava uz pomoć Pravilnika o prometnim znakovima, signalizaciji i opremi na cestama (NN 33/05 i NN 155/05).

---

<sup>3</sup> Legac, I., Raskrižja javnih cesta – cestovne prometnice II, Zagreb, 2008.

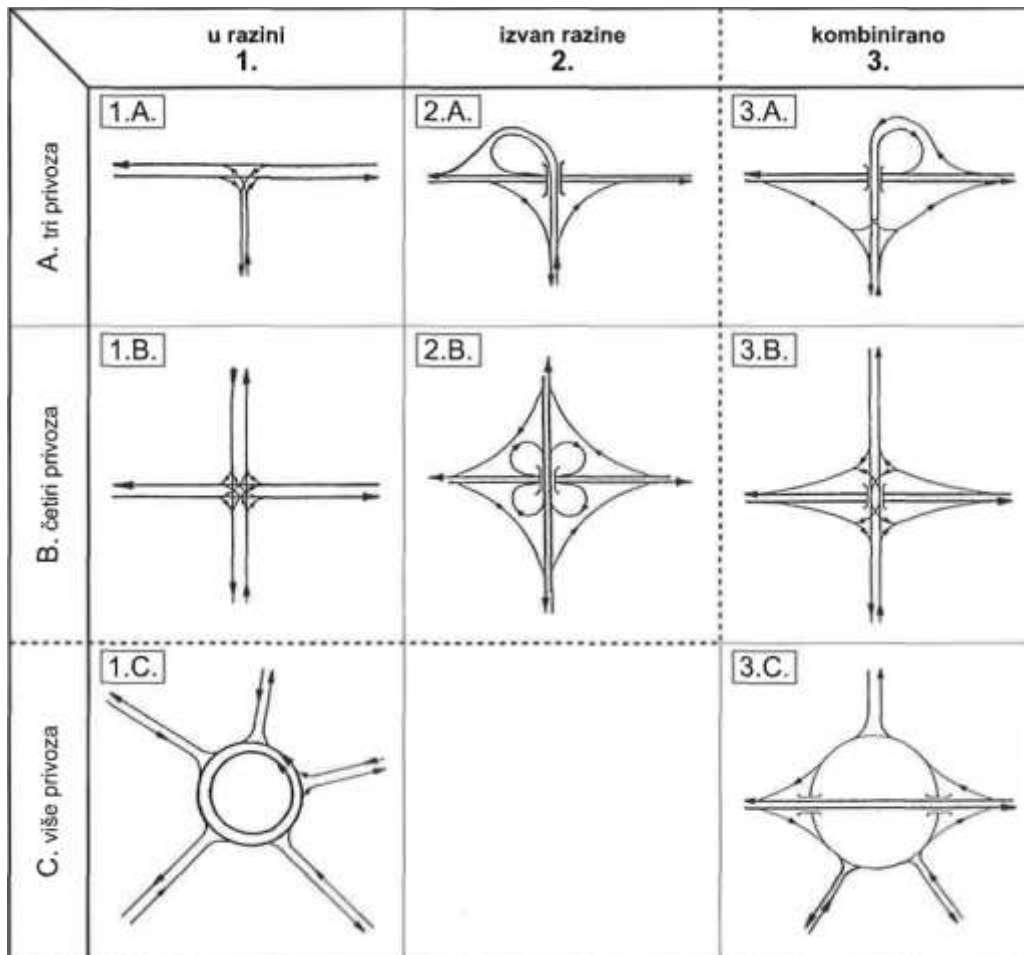
<sup>4</sup> Legac, I., Raskrižja javnih cesta – cestovne prometnice II, Zagreb, 2008.

<sup>5</sup> Legac, I., Raskrižja javnih cesta – cestovne prometnice II, Zagreb, 2008.

## 2. PODJELA RASKRIŽJA

Raskrižja se mogu podijeliti prema više mjerila. U koncepcijskom pogledu podjele se mogu sagledati kroz nekoliko mjerila: prometno-planerska, prometno-tehnička i prometno-građevinska, a svi podrazumijevaju analizu svojstava prometnog toka (isprekidani, neprekinuti), razne razmjene smjerova, prometni režim (sa/bez signalizacije) itd.

Čimbenici koji presudno utječu na odabir raskrižja su zahtijevana propusna moć i sigurnost prometa, a u obzir se još uzima značajka prometa i privoza, prisutnost nemotoriziranog prometa, obilježja terena i okoliša, geometrijski odnosi privoza, brzine vožnje, preglednost, struktura i navike vozača itd.



Slika 1. Moguća podjela raskrižja (Izvor: Legac, I., Raskrižja javnih cesta – cestovne prometnice II., Zagreb, 2008., str. 33.)

Prometni tokovi se prema prometnom i pogonsko-građevinskom oblikovanju mogu voditi (slika 1.):

- u jednoj razini (tzv. raskrižja u razini);
- u dvije ili više razina (raskrižja izvan razine);
- dijelom u razini, dijelom izvan razine (kombinirana raskrižja).<sup>6</sup>

Najčešću primjenu u praksi imaju raskrižja u razini, koja mogu biti oblikovana kao nekanalizirana ili kanalizirana (u pogledu uređenja i vođenja prometnih tokova).

Prema broju privoza (tzv. krakova), raskrižja mogu biti s tri, četiri ili više privoza (trokraka, četvero- ili više- kraka). Prema mogućnosti kretanja, mogu biti potpuna (s mogućnošću kretanja u svim smjerovima) i nepotpuna (s pojedinim ograničenim ili čak zabranjenim smjerovima). Prema kutu križanja cesta, raskrižja mogu biti pravokutna i kosokutna, a prema simetričnosti se dijele na raskrižja s točkom simetrije, s crtom simetrije i nesimetričnosti.

Postoji i podjela po razinama razdjeljivanja tokova:

1. Raskrižja u razini (RUR)
  - 1.1. Klasična površinska raskrižja
  - 1.2. Površinska raskrižja s kružnim tokom
2. Raskrižja izvan razine (RIR)
3. Kombinirana i posebna raskrižja.<sup>7</sup>

## **2.1. Opća i funkcionalna svojstva**

Oblikovanje raskrižja se načelno koncipira na osnovi polaznih mjerila:

- mjerodavne funkcije cesta u raskrižju;
- poprečni presjeci cesta s dva ili s jednim kolnikom, dvotračni ili jednotračni;
- opći oblik raskrižja (priključak ili križanje, izvan ili u razini);
- poželjne projektne brzine za ceste koje se stječu u raskrižju.<sup>8</sup>

Raskrižja na klasičnim dvotračnim cestama načelno su u razini ili su djelomično u razini.

---

<sup>6</sup> Legac, I., Raskrižja javnih cesta – cestovne prometnice II, Zagreb, 2008.

<sup>7</sup> Legac, I., Raskrižja javnih cesta – cestovne prometnice II, Zagreb, 2008.

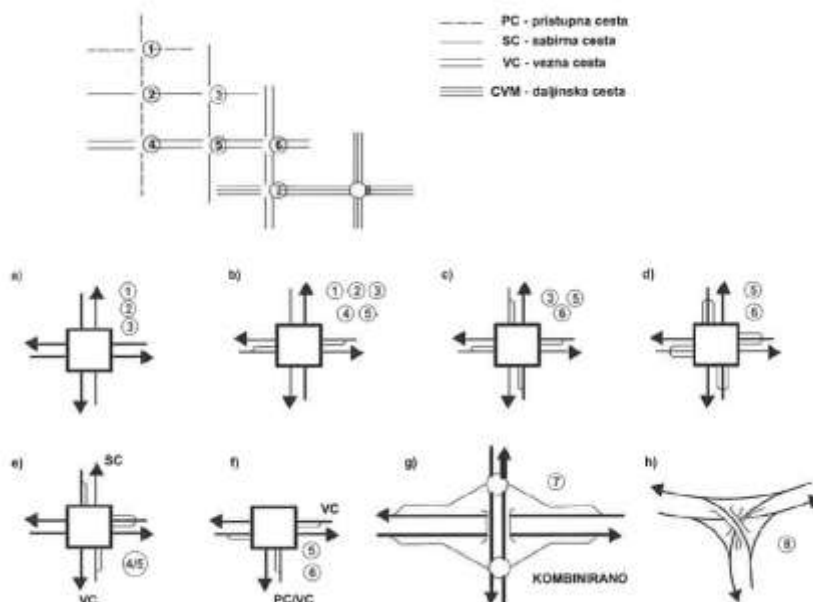
<sup>8</sup> Legac, I., Raskrižja javnih cesta – cestovne prometnice II, Zagreb, 2008.

Vrst ceste	Tip ceste	Funkcija ceste			
		Opsluživanje	Sabiranje	Povezivanje	Daljin. povez.
CVU - Cesta visokog učinka (autocesta)	CVU - d			○	●
	CVU - m		○	◐	●
VC - Vezna cesta	VC - m		○	●	◐
	VC - r	○	◐	●	○
SC - Sabirna cesta (ili ulica)	SC - r	○	●	◐	○
	SC - p	◐	●	○	
PC - Pristupna cesta (ili ulica)	PC - p	●	◐	○	
	PC - l	●			

Oznake:  
 ● osnovna funkcija    ◐ sporedna funkcija    ○ iznimna funkcija  
 d - država; m - multiregionalna razina; r - regija (županija); p - područje (općina); l - lokalitet

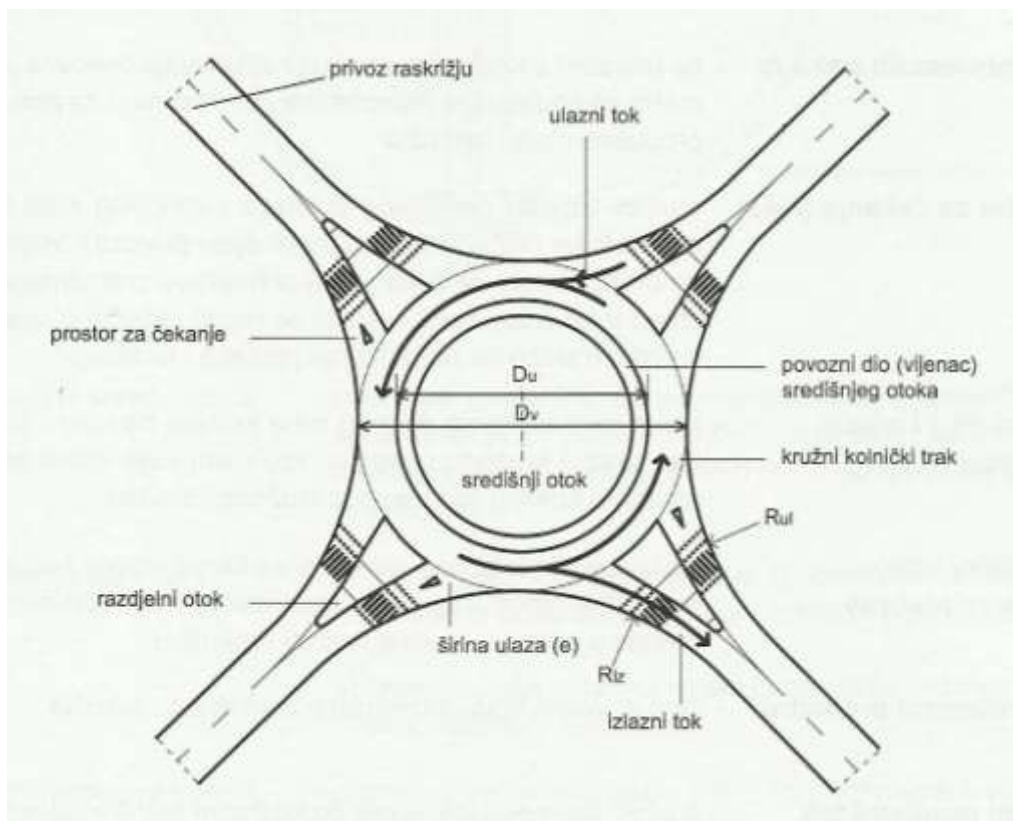
Slika 2. Područja vrijednosti za raskrižja prema općoj funkcionalnoj klasifikaciji mreže (Izvor: Legac, I., Raskrižja javnih cesta – cestovne prometnice II., Zagreb, 2008., str. 34.)

Prije izbora primjerenih oblikovnih elemenata neophodno se odlučiti za geometrijski oblik, uporabu signalnih uređaja ili neke ITS usluge itd. Iza načelnih usmjerenja na osnovi funkcionalne klasifikacije, u fazi koncipiranja mogu se analizirati i dopunski parametri s ciljem približavanja ispravnog izbora raskrižja i razine usluge.



Slika 3. Tipizacija osnovnih rješenja u odnosu na prometne i građevinsko-pogonske parametre (Izvor: Legac, I., Raskrižja javnih cesta – cestovne prometnice II., Zagreb, 2008., str. 34.)

### 3. KRUŽNI TOKOVI



Slika 4. Raskrižje s kružnim tokom (Izvor: Legac, I., Raskrižja javnih cesta – cestovne prometnice II., Zagreb, 2008., III.)

#### VAŽNI POJMOVI:

- **Raskrižje s kružnim tokom:** kanalizirano raskrižje s neprovoznim ili djelomično provoznim središnjim otokom i kružnim prometnim kolnikom, na koji se veže tri ili više priključnih cesta/privoza, a promet se odvija u smjeru suprotnom od kazaljke na satu.
- **Kružni kolnik:** kolnički trak kružnog oblika, po kojem voze vozila oko središnjeg otoka i imaju prednost pred vozilima koja ulaze u raskrižje.
- **Središnji otok:** uzdignuta površina kružnog oblika, koja sprječava izravnu vrtanju preko raskrižja.
- **Provozni dio (prsten) središnjeg otoka:** dio središnjeg otoka, koji zajedno s kružnim kolničkim trakom omogućuje vožnju kroz kružno raskrižje dugim vozilima pa je po funkciji dio kružnog kolničkog traka; većeg je poprečnog nagiba ( $q4\%$ ) i od drugačijeg materijala.

- **Vanjski promjer raskrižja ( $R_v$ ):** promjer od vanjskog ruba do ruba kružnog kolnika (ujedno mjera i oznaka veličine raskrižja).
- **Unutarnji promjer raskrižja ( $R_u$ ):** promjer od unutarnjeg do unutarnjeg ruba kružnog kolničkog traka.
- **Privoz kružnom raskrižju:** priključna cesta s prometnim trakovima (ulazom/uvozom i izlazom/izvozom), pri čemu ulazni dio može biti izveden u obliku lijevka ili trokuta.
- **Broj prometnih trakova ( $n$ ):** na privozu i u kružnom kolniku predstavljaju osnovne parametre za podjelu (na jednostrane i dvostrane) i za proračun propusne moći raskrižja.
- **Prostor za čekanje (niša):** prostor između pješačkog prijelaza i vanjskog ruba kružnog kolnika (slično i na izlaznom djelu privoza).
- **Ulazni ( $R_{ul}$ ) i izlazni polumjer ( $R_{iz}$ ):** polumjer zaobljenja desnog ruba kolnika na ulazu (odnosno izlazu) kružnog raskrižja, koji usmjeruje vozila prema kružnom kolniku (odnosno iz kružnog kolnika).
- **Razdjelni otok – otok za pješake:** uzdignuti dio kružnog raskrižja za kanaliziranje tokova na privozu, a omogućuje veću sigurnost pješaka i biciklista pri prelasku privoza; (ovisi o veličini raskrižja).
- **Ulazni/izlazni prometni tok:** čine ih vozila koja ulaze/izlaze iz kružnog raskrižja.
- **Kružni prometni tok:** kružeći prometni tok vozila po kružnom kolniku raskrižja.<sup>9</sup>

Raskrižja s kružnim tokom prometa (tzv. kružna raskrižja, RKT) pojavila su se kao oblikovno-strukturni elementi mnogo prije dominacije motornog prometa. Naime, 1903. godine je Eugene Henard predložio kružno kretanje sve gušćeg prometa u središtima velikih gradova, a prva praktična uporaba kružnog raskrižja zabilježena je na lokalitetu Columbus Circle u New Yorku 1905. godine.<sup>10</sup>

Kružna raskrižja nisu imala posebno značenje u cestovnom prometu sve do pedesetih godina prošlog stoljeća, kada su u Velikoj Britaniji uveli pravilo da vozila unutar kružnog toka imaju prednost pred nadolazećim vozilima. To je bila prekretnica u razvoju tih raskrižja i nakon toga se kružnim raskrižjima pridodaje sve veće značenje.

<sup>9</sup> Legac, I., Raskrižja javnih cesta – cestovne prometnice II, Zagreb, 2008.

<sup>10</sup> Legac, I., Raskrižja javnih cesta – cestovne prometnice II, Zagreb, 2008.

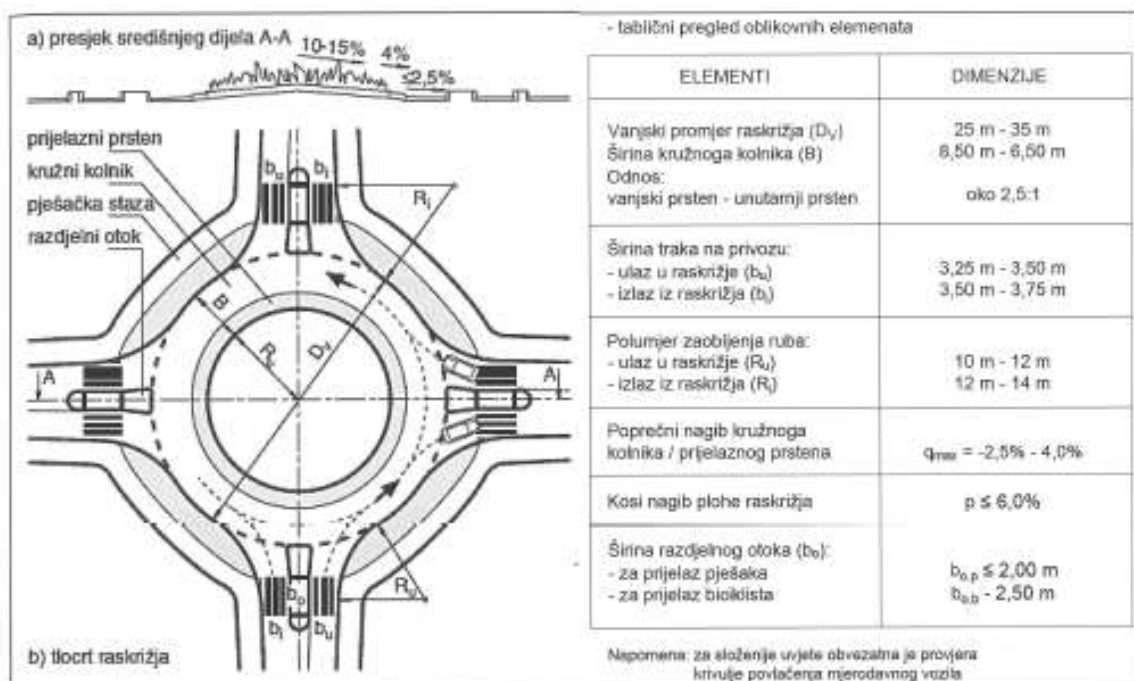
### 3.1. Definiranost i područje primjene raskrižja

Prema suvremenoj definiciji, kružno raskrižje je prometna građevina gdje je kretanje vozila određeno središnjim kružnim otokom i kružnim kolnikom te privozima s razdjelnim otocima i s prometnim znakovima.

U odnosu na klasična, ta se raskrižja također mogu definirati kao nesemaforizirana raskrižja u jednoj razini, u kojima se promet u pravilu odvija:

- na jednostranom, odnosno dvotračnom kružnom kolniku
- s jednim do dva prometna traka na privozima postavljenim što okomitije na ulazu u kružno raskrižje
- s reguliranom prednošću kružnoga prometnog toka u smjeru suprotnom od kazaljke na satu.<sup>11</sup>

Napominje se da za bicikliste i pješake načelno vrijede pravila kao i u ostalim raskrižjima u jednoj razini. Dugačkim je vozilima u kružnoj vožnji dopušteno korištenje proširene unutarnje strane kružnoga kolničkog traka (prijelaznog prstena), dok za kraća vozila ne postoji takva potreba.



Slika 5. Osnovni oblikovni elementi manjega kružnog raskrižja (Izvor: Legac, I. i koautori, Gradske prometnice, Zagreb, 2011., str. 123.)

<sup>11</sup> Legac, I., Raskrižja javnih cesta – cestovne prometnice II, Zagreb, 2008.



### 3.1.1. Posebnosti kružnih raskrižja

Posebnosti i razlikovnosti ovih raskrižja su sljedeće:

- kružna raskrižja su raskrižja s kombinacijom prekinutoga i neprekinutoga prometnog toka
- kružna raskrižja na cestama (a naročito u naseljima) omogućuju vožnju smanjenim brzinama i s velikim skretnim kutom prednjih kotača
- vozilo na ulazu u kružno raskrižje se, u slučaju slobodnoga kružnog toka, ne treba zaustavljati, već smanjenom brzinom može ući u kružni tok
- prvenstvo prolaza imaju vozila u kružnom toku pred vozilima na prilazima/privozima budući da ovdje ne vrijedi "pravilo desnoga"
- dugim vozilima je tijekom vožnje dopušteno koristiti i prošireni dio kružnoga kolničkog traka (tzv. povozni dio središnjeg otoka)
- u kružnim raskrižjima je zabranjena (a i nepotrebna) vožnja unatrag
- za pješake i bicikliste vrijede jednaka pravila kao i za druge oblike raskrižja u razini.<sup>12</sup>

### 3.1.2. Prednosti i nedostaci kružnih raskrižja

a) *Prednosti* pred ostalim oblicima raskrižja su:

- mnogo veća sigurnost prometa (s manjim brojem konfliktnih točaka i sa smanjenim brzinama u kružnom toku) uz manje posljedice prometnih nezgoda (bez čelnih i sudara pod pravim kutom)
- manja zauzetost zemljišta i troškovi održavanja
- veća propusna moć raskrižja, uz manje proizvedene buke i štetnih plinova
- kraće čekanje na privozima (kontinuitet vožnje) i mogućnost propuštanja jačih prometnih tokova
- dobro rješenje pri ravnomjernijem opterećenju privoza i kao mjera za smirivanje prometa
- dobro rješenje za slučajeve s više privoza (pet ili više)
- mogućnost dobrog uklapanja u okolni prostor.<sup>13</sup>

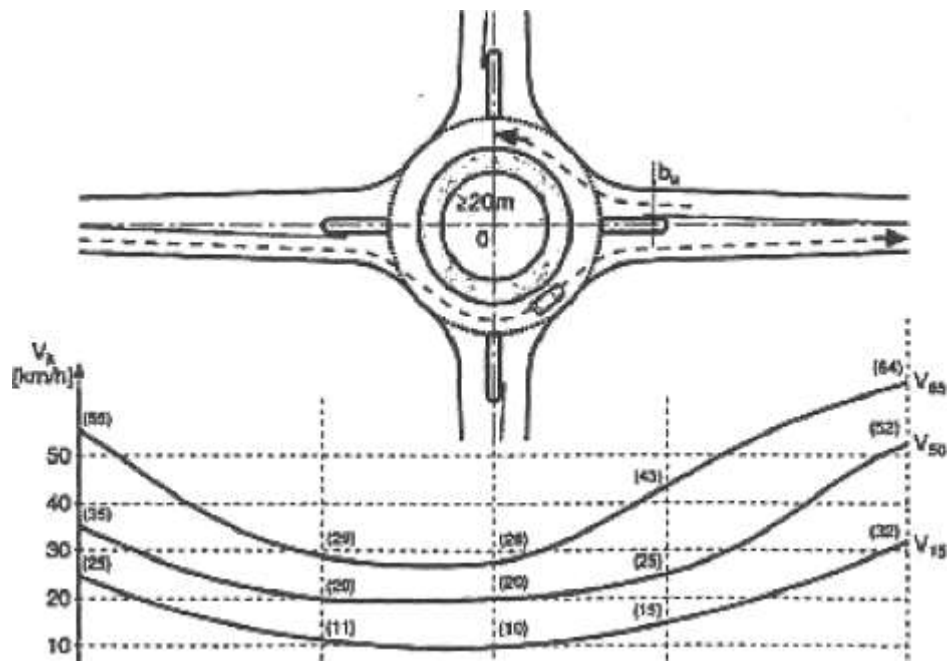
---

<sup>12</sup> Legac, I. i koautori, Gradske prometnice, Zagreb, 2011.

<sup>13</sup> Legac, I. i koautori, Gradske prometnice, Zagreb, 2011.

b) *Nedostatci* kružnih raskrižja su:

- slabo rješenje za slučaj velikoga prometnog toka sa skretanjem ulijevo (zbog duljih putovanja, s otežavajućim presijecanjima i preplitanjima)
- s povećanjem broja kružnih prometnih trakova smanjuje se razina prometne sigurnosti
- veliko, odnosno višetračno kružno raskrižje nije najpogodnije za osobe s posebnim potrebama (slabovidni, invalidi, starije osobe...) odnosno u blizini ustanova za obrazovanje i odgoj (vrtići, škole), zbog kretanja u kolonama, veći broj i širi privozi (ponekad) itd.
- produljenje putanje pješaka i vozila s obzirom na izravno kanalizirana klasična raskrižja
- problemi pri većem biciklističkom ili pješačkom prometu, koji presijecaju jedan ili više privoza prema raskrižju.<sup>14</sup>



Slika 6. *Smanjenje brzine vozila u području kružnog raskrižja*(Izvor: Legac, I. i koautori, Gradske prometnice, Zagreb, 2011., str. 124.)

### 3.2. Podjela i osnovne značajke kružnih raskrižja

Kružna raskrižja mogu se razvrstati po više mjerila/kriterija, a uobičajena je podjela po lokaciji i veličini, po broju privoza i prometnim trakovima, po svrsi ili namjeni i slično.

<sup>14</sup> Legac, I. i koautori, Gradske prometnice, Zagreb, 2011.

### 3.2.1. Podjela po lokaciji i veličini

Kružna raskrižja u naseljima (urbana raskrižja) i kružna raskrižja izvan naselja (raskrižja na javnim cestama) čine širu podjelu s obzirom na lokaciju i veličinu tih prometnih građevina.

#### a) Kružna raskrižja u naselju

- *Mini kružna raskrižja* ( $D_v < 26$  m) - izvode se u gušće izgrađenim gradovima s ciljem distribucije i smirivanja manjih prometnih tokova ( $V_k < 25$  km/h). Zbog malih dimenzija razdjelni otoci su montažni, a biciklisti i pješaci vode se izvan prometne plohe mini kružnog raskrižja. U usporedbi s drugim nesemaforiziranim raskrižjima, ima čak veću propusnu moć i mnogo veću sigurnost prometnih sudionika, pa uz najmanje troškove zemljišta i izvedbe predstavlja visoko konkurentno rješenje. Zbog nepokrivenosti zakonodavnim okvirima u nas te zbog određenih atipičnih svojstava (dimenzioniraju se po specifičnim obrascima), nisu kod nas izgrađeni u većem broju.
- *Mala kružna raskrižja* ( $22 \text{ m} < D_v < 35$  m) - u načelu se također izvode samo u urbanim sredinama, pri čemu je brzina u kružnom toku manje od 30 km/h. Najčešće se izvode na ulazu u naselje, a očekivana propusna moć je do 15.000 voz/dan.
- *Srednje velika kružna raskrižja* ( $35 \text{ m} < D_v < 45$  m) - grade se na jače opterećenim gradskim i prigradskim čvornim točkama, a oblikovni elementi omogućuju brzine u raskrižju  $V_k < 40$  km/h. Pješaci i biciklisti se također vode izvan kolnika (i iznad rubnjaka), a usječeni razdjelni otoci se koriste na praktičan način za osiguranje nemotornog prometa pri prijelazu preko privoznih cesta (slika 7).<sup>15</sup>



Slika 7. Izgled srednje velikoga kružnog raskrižja (Varaždin, Gospodarska ulica)

(Izvor: Legac, I. i koautori, Gradske prometnice, Zagreb, 2011., str. 125.)

<sup>15</sup> Legac, I. i koautori, Gradske prometnice, Zagreb, 2011.

## **b) Kružna raskrižja izvan naselja**

- *Srednje velika kružna raskrižja* ( $35 \text{ m} < D_v < 45 \text{ m}$ ) - izvode se na mjestima gdje se ne očekuje veći promet biciklista i pješaka. Oblikovana su tako da omogućuju dobru propusnost (do 22.000 voz/dan) i brzinu ulaza u kružni tok od  $V_k < 40 \text{ km/h}$ .
- *Srednje velika dvotračna kružna raskrižja* ( $50 \text{ m} < D_v < 90 \text{ m}$ ) - izvode se na mjestima velikih prometnih opterećenja izvan naselja i iznimno na rubnim dijelovima naselja.
- *Velika kružna raskrižja* ( $D_v > 90 \text{ m}$ ) - izvode se iznimno na cestama velikog učinka (križanje autocesta i brzih cesta te cesta 1. razreda). Biciklistički i pješački promet treba voditi odvojeno, pa nije sastavni dio kružnog raskrižja. Dimenzioniranje i proračun bitnih elemenata (privozi, preplitanje itd.) obavljaju se po posebnim postupcima.<sup>16</sup>

### **3.2.2. Podjela po broju privoza i prometnih trakova**

U pogledu broja privoza kružna raskrižja su: s tri privoza (tzv. trokraka), s četiri privoza te s pet i više privoza.

S obzirom na broj prometnih trakova u kružnom kolniku, kružna raskrižja se najčešće dijele na jednotračna i dvotračna.

Broj prometnih trakova u kružnom toku mora biti jednak (ili veći) broju prometnih trakova na ulazima i izlazima privoza. Kompromis između dobre propusnosti i dovoljne prometne sigurnosti postiže se s dva prometna traka u kružnom toku, što se obično regulira smjernicama.

### **3.2.3. Podjela kružnih raskrižja s obzirom na namjenu**

Kružna raskrižja prema namjeni dijele se na:

- raskrižja za smirivanje prometa (u naseljima i prilaznim područjima)
- raskrižja za ograničavanje prometa (u naseljima, na mjestima gdje se želi ograničiti promet na ciljanoj razini propusne moći)
- raskrižja za postizanje veće propusne moći uz dostatnu sigurnost prometa (isključivo izvan naselja).<sup>17</sup>

---

<sup>16</sup> Legac, I. i koautori, Gradske prometnice, Zagreb, 2011.

<sup>17</sup> Legac, I. i koautori, Gradske prometnice, Zagreb, 2011.

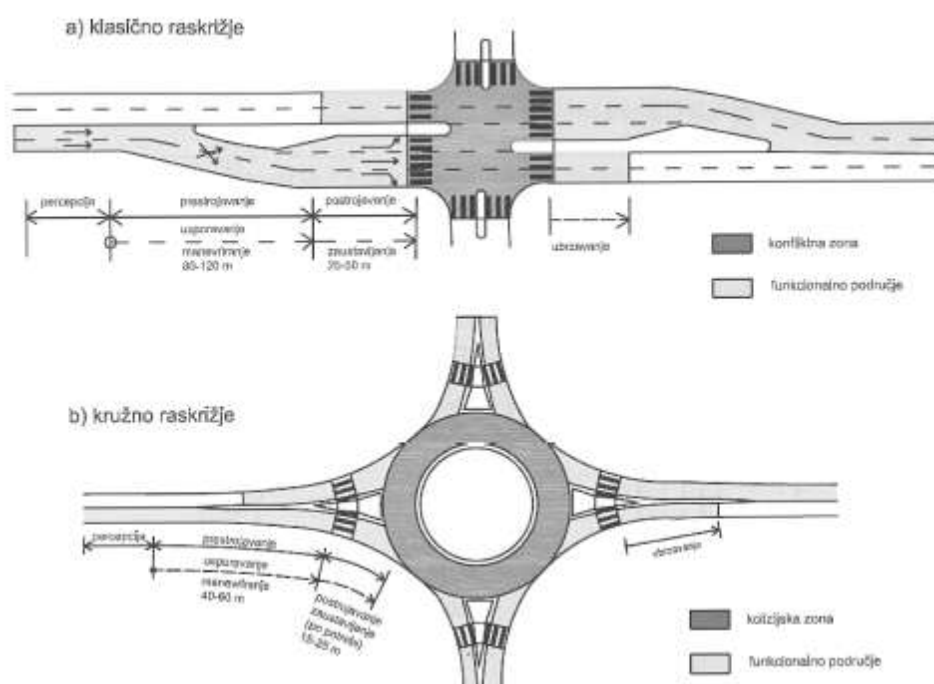
### 3.3. Primjerenost i mjerila za izvedbu

Već u pripremno-planerskoj fazi potrebno je razmotriti okvire i polazišta za primjenu određenog oblika raskrižja. Primjerenost izvedbe kružnih raskrižja u naseljima zasniva se na udovoljavanju grupi najbitnijih mjerila (kriterija), prvenstveno urbanističko-prometnog i sigurnosno-kapacitivnog značenja (slika 8).

#### *Prostorno-urbanistička mjerila*

Uz propisane urbanističko-prometne dokumente i postupke, ponekad je potrebno zbog kompleksne problematike provesti i proceduru prihvata rješenja nakon pozitivnih ocjena okolnog stanovništva i vozača. Posebno trebaju biti zadovoljena sljedeća mjerila/kriteriji:

- mjerilo makrolokacije, s ciljem optimalnog alociranja raskrižja u cestovnoj mreži i u trasi glavnih cesta
- mjerilo mikrolokacije, s procjenom optimalnog umještanja unutar izgrađenog ili planiranog urbanog ambijenta.<sup>18</sup>



Slika 8. Usporedba karakterističnih područja površinskih raskrižja za  
a) klasično rješenje raskrižja, b) kružno raskrižje  
(Izvor: Legac, I. i koautori, Gradske prometnice, Zagreb, 2011., str. 127.)

<sup>18</sup> Legac, I. i koautori, Gradske prometnice, Zagreb, 2011.

### *Prometna mjerila*

Kružno raskrižje je preporučljivo:

- svugdje gdje jesu ili gdje se mogu pojaviti oštri kutovi presijecanja prometnih tokova (oblici slova A, K, X i Y)
- na mjestima s privozima sličnih intenziteta prometnog opterećenja
- na mjestima bez izrazito jakih lijevih skretača, odnosno na mjestima s velikim brojem desnih skretača
- na T-raskrižjima, gdje glavni tok skreće pod pravim kutom ili kad se sporedni priključni tok nedopustivo dugo ne može uključiti u dominantni tok glavnog pravca u čvornim točkama mreže s pet i više privoza
- za slučajeve kada semaforizacija nije opravdana, a propusna moć nesemaforiziranog raskrižja je prekoračena
- na mjestima gdje se očekuje veliki budući promet ili je on neodređen i sklon promjenama.<sup>19</sup>

### *Prometno-sigurnosna mjerila*

U pogledu preduvjeta za što sigurniji promet, preporuča se izvedba kružnih raskrižja:

- na klasičnim raskrižjima s čestim nezgodama i teškim posljedicama
- na postojećim raskrižjima s prevelikim brzinama vožnje na glavnom pravcu, kada nije sigurno uključivanje vozila sa sporednog pravca
- na semaforiziranim raskrižjima, kada je prometni tok takav da izgradnja kružnog raskrižja obećava sigurnije odvijanje prometa (činjenica je da oba raskrižja imaju sličnu propusnost, ali je sigurnost prometa na strani kružnog raskrižja).<sup>20</sup>

### **3.4. Projektno-oblikovni elementi malih i srednje velikih kružnih raskrižja**

Najbitniji čimbenici za okvirni izgled navedenih kružnih raskrižja su količina i struktura prognozno prometa, položaj u cestovnoj mreži, dopuštena brzina prometnih tokova itd. Slijedom provedenih istraživanja i modeliranja, te utvrđivanja primjerenosti izvedbe kružnog raskrižja i odabira lokacije, mogu se odabrati odnosno podešavati projektno-oblikovni elementi.

---

<sup>19</sup> Legac, I. i koautori, Gradske prometnice, Zagreb, 2011.

<sup>20</sup> Legac, I. i koautori, Gradske prometnice, Zagreb, 2011.

U svim smjernicama za taj dio projektiranja navode se okvirne ili granične veličine, a mjesne prilike i iskustvo projektanta, kao i drugi čimbenici, dodatno će utjecati na konačni izgled pojedinih elemenata. Postupak projektiranja provodi se određenim redoslijedom tzv. projektnih koraka, u kojima se odabiru bitni elementi raskrižja: vanjski promjer odnosno polumjer raskrižja ( $D_v$ ,  $R_v$ ), širina kružnoga kolnika ( $B$ ), širine ulaznog i izlaznog dijela privoza ( $b_u$ ,  $b_j$ ), širina otoka ili razdjelnika u privozu ( $b_0$ ), polumjer ulaznog i izlaznog zaobljenja ( $R_u$ ,  $R_i$ ) itd.<sup>21</sup>

Veličina, n-tračno (Oznaka)	Alokacija	Vanjski promjer $D_v$ [m]	Širina kolnika $B$ [m]	Propusna moć, okvirno [voz/dan]	Oblikovanje i dimenzioniranje
1	2	3	4	5	6
mini, jednotračno <sup>(1)</sup> ( $RKT_m$ )	u naselju	(13,5)-25	4,5-5	≤ 15 000	poseban postupak
malo, jednotračno ( $RKT_M$ )	u naselju	22-35	9,0-6,5	15 000	( $V_k=30$ km/h)
srednje veliko, jednotračno ( $RKT_{sv}$ )	u naselju	30-40	7,0-5,5	20 000	( $V_k=35$ km/h)
srednje veliko, jednotračno ( $RKT_{sv}$ )	izvan naselja	35-45	6,0-5,5	22 000	( $V_k=40$ km/h)
srednje veliko, dvotračno ( $RKT_{sv,2}$ )	izvan naselja	45) 50-90	7,5-7,0	25 000	( $V_k≤40$ km/h)
veliko, dvotračno <sup>(2)</sup> ( $RKT_{v,2}$ )	izvan naselja	≥ 90	≤ 7,0	≥ 25 000	poseban postupak

(1), (2) – broj trakova

Slika 9. Okvirni oblikovni i prometno-tehnički elementi kružnih raskrižja (Izvor: Legac, I. i koautori, Gradske prometnice, Zagreb, 2011., str. 129.)

<sup>21</sup> Legac, I. i koautori, Gradske prometnice, Zagreb, 2011.

### 3.5. Sigurnost prometa na kružnim raskrižjima

Sigurnosna komponenta cjelovitoga kompleksa raskrižja može se analizirati na više načina:

- po opsegu (ili području) - uže kružno raskrižje s privozima; šire područje raskrižja (u doseg predsignalizacije)
- po veličini - mini, mala, srednje velika, velika (odnosno po broju trakova)
- po vrsti prometa - za nemotorni, za motorni promet
- po alokaciji - unutar ili izvan naselja, itd.<sup>22</sup>

U odnosu između postojećega klasičnog (RUR) i novoga kružnog raskrižja (RKT), mogu se očekivati neki afirmativni učinci:

- kružna raskrižja imaju manje konfliktnih točaka u usporedbi s klasičnim četverokrakim raskrižjima budući da je mogućnost opasnih sudara (sudara pod pravim kutom i čelnih sudara pri skretanju ulijevo) uklonjena uporabom kružnih raskrižja
- manje apsolutne brzine daju vozačima više vremena da reagiraju na potencijalne konflikte
- budući da većina korisnika ceste putuje sličnim brzinama kroz kružno raskrižje (odnosno imaju male relativne brzine), težina sudara se može smanjiti u usporedbi s nekim klasičnim raskrižjima
- pješaci prelaze jedan po jedan smjer prometnog toka za razliku od nesemaforiziranih raskrižja, također brzina vozila na ulazu u kružno raskrižje i izlazu iz kružnog raskrižja smanjuje se dobrim projektiranjem (kružna raskrižja predstavljaju, međutim, problem osobama s vidnim teškoćama).<sup>23</sup>

### 3.6. Osiguranje preglednosti u kružnom raskrižju

U postupku modeliranja treba barem okvirno provjeriti preglednost, a u sklopu projektiranja i detaljiranja neophodno je provesti provjeru i osiguranje preglednosti u raskrižju. Zbog mnogo specifičnih svojstava te s obzirom na različita mjesta i prometne radnje u križnim raskrižjima, u praksi se spominje i koristi više vrsti preglednosti.

---

<sup>22</sup> Legac, I. i koautori, Gradske prometnice, Zagreb, 2011.

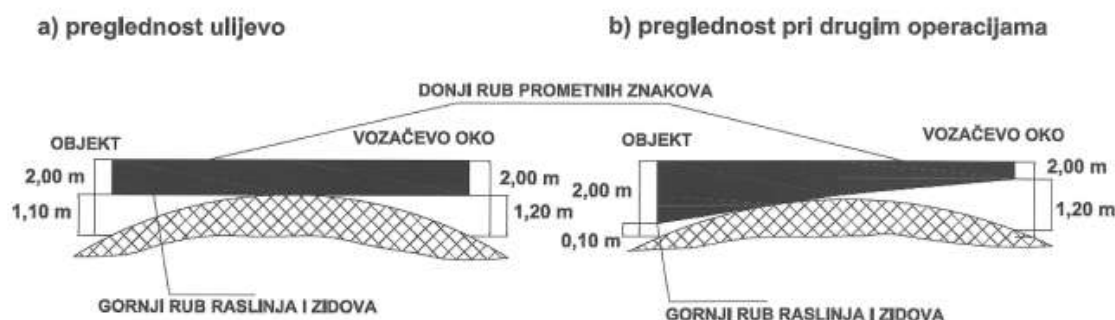
<sup>23</sup> Legac, I. i koautori, Gradske prometnice, Zagreb, 2011.



Prije razvrstavanja neophodno je razjasniti neka polazišta i razlikovnosti dviju vrsti preglednosti:

- preglednost na ulazu u kružno raskrižje (i oko središnjeg otoka)
- preglednost pri ostalim prometnim operacijama (kruženju, napuštanju kružnog raskrižja).

To razvrstavanje prouzročeno je prvenstveno zbog visine prepreke koju vozač mora uočiti, a pregledno polje ulijevo i preko središnjeg otoka mora biti omogućeno kao na slici 10. a. Preglednost treba biti omogućena od visine oka vozača iznosa 1,10 m (kod nas 1,20 m) do visine prepreke od 1,10 m, a pregledno polje mora dosežati do visine 2,0 m iznad kolnika.<sup>24</sup>



Slika 10. *Preglednost na ulazu ulijevo i pri ostalim prometnim radnjama* (Izvor: Legac, I. i koautori, Gradske prometnice, Zagreb, 2011., str. 150.)

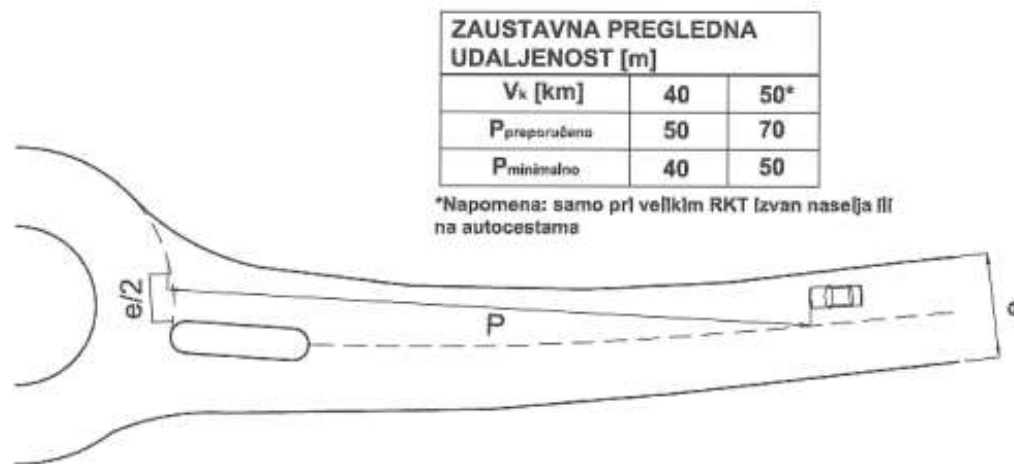
Pri ostalim prometnim radnjama preglednost treba biti omogućena kao na slici 10. b. Prometni znakovi na tom području ne smiju biti postavljeni niže od 2,0 m mjereno od kolnika do donjeg ruba znaka. Daljnji redoslijed vrsti preglednosti izložen je slijedom prometnih radnji i pozicioniranja.

### 3.6.1. Čelna preglednost na ulazu u kružno raskrižje

Horizontalna čelna (ili zaustavna) preglednost [m] treba omogućiti pravodobno uočavanje sporne situacije prilikom približavanja kružnom raskrižju (slika 11.).

Zaustavna ili čelna preglednost izravno ovisi o brzini približavanja raskrižju (tablica uz sliku 11.), pa proizlazi da u slučaju kad se ona ne može osigurati - neophodno je vozače o tome upozoriti dodatnim prometnim znakovima.

<sup>24</sup> Legac, I. i koautori, Gradske prometnice, Zagreb, 2011.



Slika 11. Čelna pregledna udaljenost pri približavanju kružnom raskrižju (Izvor: Legac, I. i koautori, Gradske prometnice, Zagreb, 2011., str. 151.)

### 3.6.2. Preglednost ulijevo

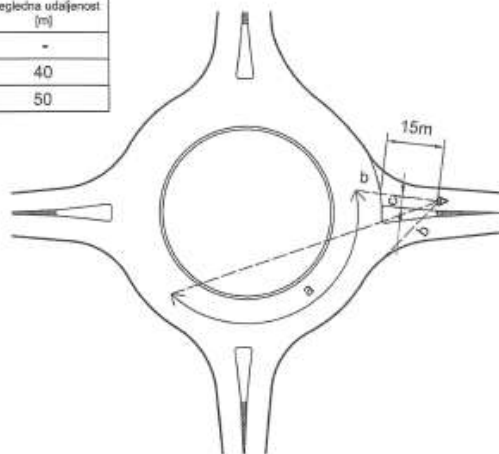
Vozačima svih motornih vozila, koja se približavaju tlocrtnoj oznaci za označavanje ruba kružnoga kolnika, mora biti omogućen pregled nad cjelokupnom širinom kružnoga kolnika, od razdjelne crte na njihovu lijevu stranu, i to do udaljenosti koja je potrebna za zaustavljanje, mjereno uzduž osovine kružnoga kolnika (tablica uz sliku 12.).

Preglednost ulijevo provjerava se iz sredine prometnog traka (kada su dva ulazna traka, onda s lijevog traka) na udaljenosti 15 m pred razdjelnom crtom (slika 12.). Uvijek je potrebno provjeriti ograničuju li preglednost cestovna infrastruktura, oprema ceste ili neki drugi privremeni objekti.

U nekim slučajevima (mala kružna raskrižja bez sadržaja u središnjem otoku) prevelika preglednost na ulazu ili preglednost između susjednih ulaza može prouzročiti prevelike brzine vozila na ulazu u kružno raskrižje. U takvim situacijama dobro je ograničiti prekomjernu preglednost selektivnim dodavanjem raslinja u središnjem otoku. Preglednost na susjednim ulazima može na početku ulaza biti ograničena na 15 m, a uzduž ulaza na preglednu udaljenost, potrebnu za zaustavljanje pri brzini planiranoj za ulaz.<sup>25</sup>

<sup>25</sup> Legac, I. i koautori, Gradske prometnice, Zagreb, 2011.

PREGLEDNOST ULIJEVO	
Promjer D <sub>v</sub> kružnog raskrižja [m]	Pregledna udaljenost [m]
< 40	-
40-60	40
60-90	50



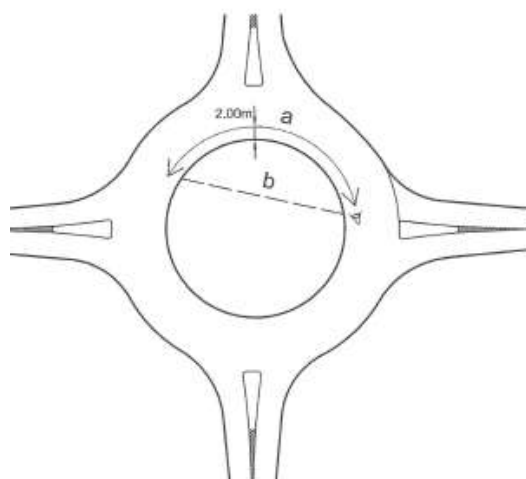
gdje je:

- a - pregledna udaljenost u funkciji brzine u kružnom raskrižju (tablica uz sliku VI-28)
- b - granica preglednog polja [m]
- c - polovična širina neproširenoga kolničkog traka [m]

Slika 12. *Preglednost ulijevo potrebna pri ulazu u raskrižje* (Izvor: Legac, I. i koautori, Gradske prometnice, Zagreb, 2011., str. 152.)

### 3.6.3. Preglednost na kružnom kolniku

Vozačima u kružnom toku mora biti omogućena preglednost nad cjelokupnom širinom kružnoga kolnika pred njima, i to na udaljenosti koja odgovara veličini kružnog raskrižja. Preglednost je potrebno provjeriti 2 m od ruba središnjeg otoka, kako je prikazano na slici 13.



gdje je:

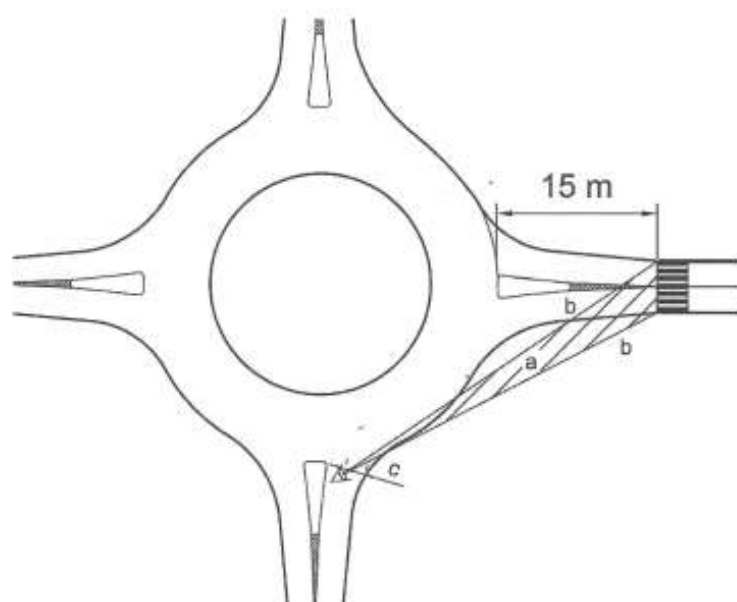
- a - pregledna udaljenost u funkciji brzine u kružnom raskrižju (tablica uz sliku VI-28)
- b - granica preglednosti polja

Slika 13. *Preglednost na kružnom kolniku* (Izvor: Legac, I. i koautori, Gradske prometnice, Zagreb, 2011., str. 152.)

### 3.6.4. Preglednost do pješačkog prijelaza

Vozači koji se približavaju pješačkom (ili biciklističkom) prijelazu moraju prilikom približavanja kružnom raskrižju imati na raspolaganju toliku preglednost do pješačkog prijelaza da je omogućeno sigurno zaustavljanje pri brzini koja je dopuštena na ulazu u kružno raskrižje.

U malim i srednje velikim kružnim raskrižjima potrebno je, ako dopušta okolica, vozačima vozila koja stoje neposredno iza razdjelne crte omogućiti pregled nad cjelokupnom širinom pješačkog prijelaza na sljedećem izlazu (ako je pješački prijelaz udaljen do 50 m od kružnog raskrižja (slika 14.).



gdje je:

- a - minimalno područje preko kojeg mora biti omogućena neometana preglednost u slučaju da je pješački prijelaz od kružnog raskrižja udaljen do 50 m, gledano iz točke "c"
- b - granica preglednosti polja
- c - polovična širina prometnog traka

Slika 14. *Preglednost od ulaza do pješačkog prijelaza na sljedećem izlazu* (Izvor: Legac, I. i koautori, Gradske prometnice, Zagreb, 2011., str. 153.)

### **3.6.5. Ometanje preglednosti**

Prometni znakovi, gusto i visoko raslinje, parkirana vozila, stabla i drugi uzdignuti elementi i objekti smiju biti unutar preglednog polja samo ako ne ometaju preglednost.

Stabla, stupovi javne rasvjete, stupovi nadvožnjaka itd. smiju biti u preglednom polju samo ako su uži od 55 cm.

Gdje god je moguće, potrebno je izvesti hodnike za pješake izvan preglednih polja. Gdje to nije moguće, treba ih izvesti tako da promet pješaka što manje utječe na pogoršanje uvjeta preglednosti.

## **4. REKONSTRUKCIJA POSTOJEĆEG RASKRIŽJA KRUŽNIM TOKOM**

### **4.1. OPĆENITO**

Za naručitelja grad Varaždin, izrađen je glavni projekt za rekonstrukciju raskrižja ulice Braće Radića i Ratimira Hercega sistemom kružnog toka u gradu Varaždinu.

Planiranim zahvatima na obnovi državne ceste žele se postići sljedeći ciljevi:

- podići razinu sigurnosti i udobnosti vožnje
- poboljšati horizontalne i vertikalne elemente trase
- poboljšati elemente poprečnog presjeka
- riješiti odvodnju prometnice
- obnoviti i popraviti horizontalnu i vertikalnu prometnu signalizaciju, a sve u skladu sa važećom zakonskom regulativom.

Cesta treba imati tehničke elemente u skladu sa Pravilnikom o osnovnim uvjetima kojima javne ceste izvan naselja i njihovi elementi moraju udovoljavati s gledišta sigurnosti prometa (N.N.br. 110/01), odnosno za računsku brzinu  $V_r = 50$  km/h.

Prema vrsti prometa kojemu su namijenjene, predmetne ceste svrstane su u ceste za mješoviti promet.

Predviđeni zahvat definiran površinom unutar predviđenog obuhvata zahvata nalazi se u katastarskoj općini K.O. VARAŽDIN. Predmetna rekonstrukcija raskrižja nalazi se u Varaždinskoj županiji.

### **4.2. GRAĐEVINSKA I ZAKONSKA REGULATIVA**

Projekt je izrađen na temelju:

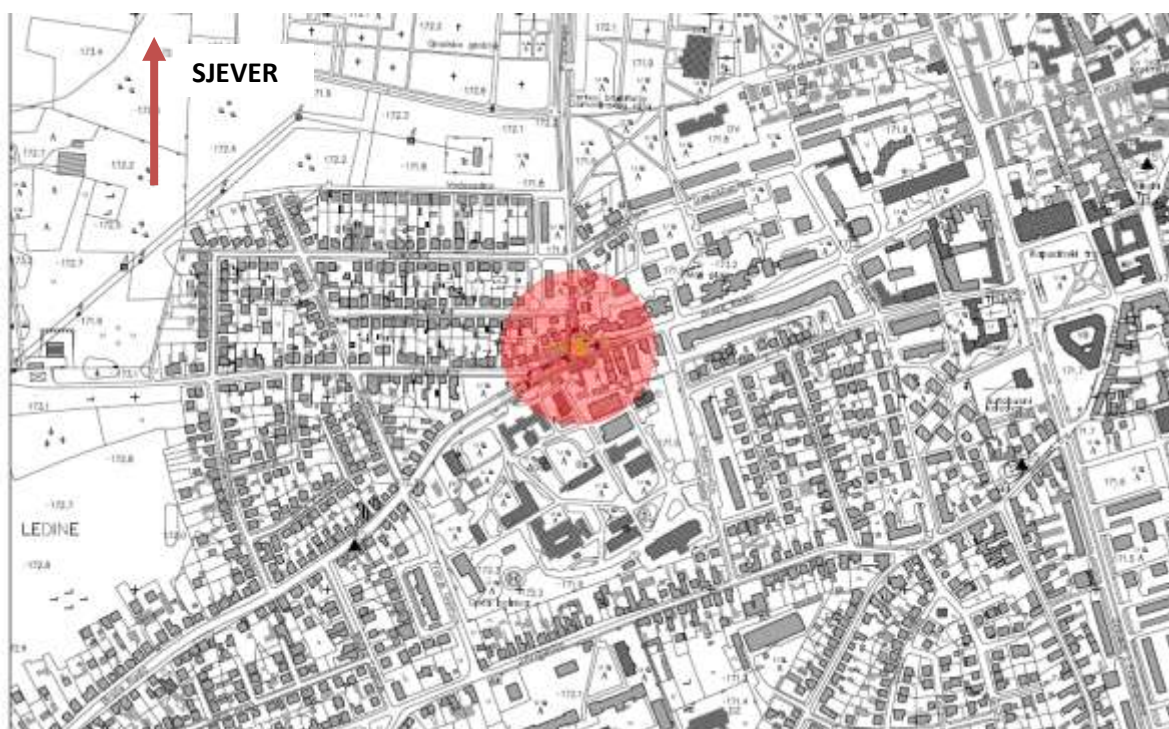
- projektnog zadatka
- lokacijske dozvole s posebnim uvjetima građenja
- ugovora s investitorom
- posebne geodetske podloge
- važećih propisa, zakona i standarda u području niskogradnje
- dokumenata prostornog uređenja.

### 4.3. PROJEKT – FAZE GRADNJE

#### 4.3.1. OPIS TRASE S HORIZONTALNIM I VERTIKALNIM ELEMETIMA

Centar novo predviđenog kružnog raskrižja smješten je cca. 9,0 m sjeveroistočno od mjesta postojećeg središta trokrakog raskrižja i to na način da se u sklopu njegove izgradnje zajedno sa prilazima u najmanjoj mogućoj mjeri devastira okolni prostor.

U ulici Braće Radić zahvat se proteže cca. 100 m na zapadnom prilazu do cca. 60 m na istočnom prilazu, dok se zahvat u ulici Ratimira Hercega proteže oko 80 m na sjevernom prilazu. S južne strane nalazi se ulaz u ugostiteljski obrt "Šanjek" koji ima direktan priključak na kružno raskrižje.



Slika 15. Pregledna situacija – lokacija raskrižja (Izvor: Glavni projekt tvrtke Via Plan d.o.o., 2013.)

Rotor-raskrižje je kružnog oblika i to s unutrašnjim radijusom od  $R_u = 5.50$  m, te vanjskim radijusom od  $R_v = 14.00$  m. Ukupnom širinom kružnog dijela raskrižja od  $\text{š} = 8.50$  m kroz rotor je omogućen nesmetani prolazak svih vrsta vozila. Predviđen je velik broj dostavnih vozila pa je i time uvjetovana izvedba kružnog raskrižja predviđenih dimenzija, sve u cilju postizanja maksimalne protočnosti na predmetnom raskrižju. Privozi kružnom raskrižju predviđeni su u osnovnoj širini od 3.55 m (3.20), dok su na dijelu razdjelnih otoka minimalne širine 4.00 m.

Radijusi na privozima su projektirani na način da tangiraju vanjski radijus rotora ( $R_v=14.0$  m), te se njihove vrijednosti kreću od minimalnih  $R=18.00$  m do maksimalnih  $R=27.50$  m.

Preoblikovanjem raskrižja javljaju se razdjelni otoci i nove zelene površine čije su lokacije i dimenzije vidljive iz situacije (građevinska situacija) u mjerilu 1:1000. Radi osiguranja preglednosti rotor raskrižja u zelenim otocima (naročito središnji otok promjera 11 m) ne preporuča se sadnja nikakvog drveća i većih grmova, već eventualno niskog raslinja.

Razdjelni otoci koji se pojavljuju na sva tri prilaza raskrižju prilagođeni su veličini kružnog raskrižja i postojećem stanju, pa su u skladu s time predviđeni kao razdjelni otoci minimalnih širina od po 2.50 m.

Rekonstrukcijom postojećeg raskrižja u kružno raskrižje prekinute su postojeće pješačko-biciklističke staze, pa je tu komunikaciju bilo potrebno ponovno uspostaviti.

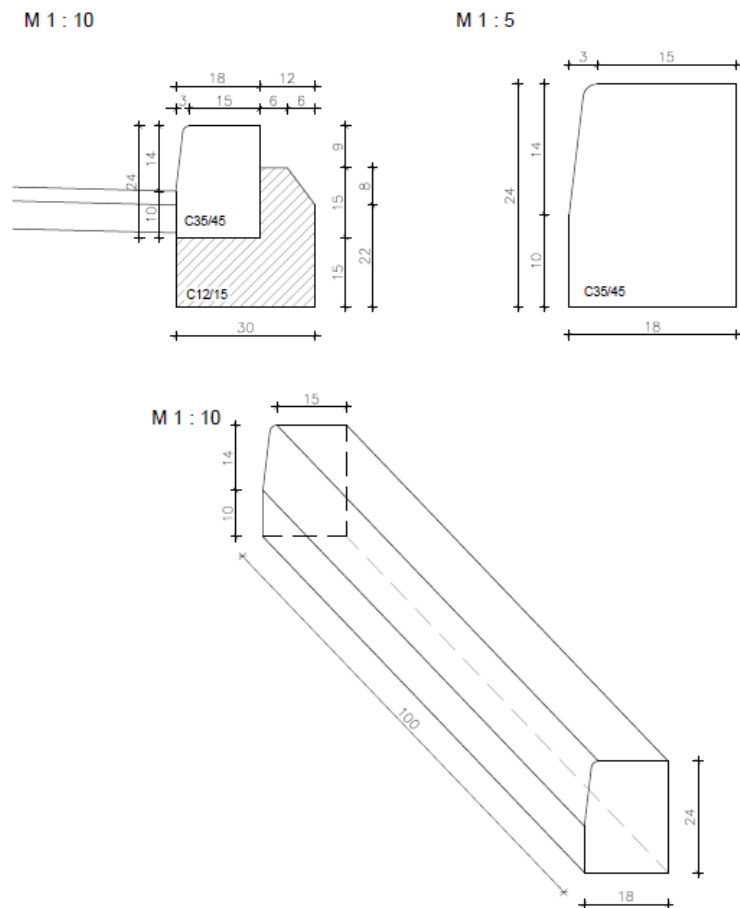
Pješački i biciklistički promet vođen je na način da se u samoj zoni raskrižja što manje ometa prolaz vozila, dok su njihove širine cca. 2.5 m. Minimalne širine zelenih površina iznose  $\bar{s}=1.50$  m.

Osim tlocrtnih uvjeta koji su definirali položaj i oblik raskrižja, tako su i visine samog kružnog kolnika uvjetovale vođenje nivelete svih privoza ka rotor-raskrižju. Pri izradi glavnog projekta naročitu pažnju treba obratiti na visinsko uklapanje novoprojektiranog rotor-raskrižja u okolni teren.

Poprečni nagibi kolnika u rotoru iznose 2.0 % prema van u odnosu na centar rotora. Uzdužni nagibi niti na jednom dijelu novo predviđenih prilaza kao i niveleta kružnog kolnika ne smiju imati manje uzdužne nagibe od 0.3 %. Takvim uzdužnim i poprečnim nagibima ostvareni su uvjeti za kvalitetnu odvodnju. Računska brzina mjerodavna za odabir elemenata uzdužnog presjeka u zoni kružnog raskrižja iznosi  $v_r=30$  km/h, te su i veličine vertikalnih zaobljenja nivelete u skladu sa predviđenom računskom brzinom.

Uz kolnike predviđeni su veliki betonski rubnjaci 18/24/100 cm u betonskoj podlozi, a uz pješačko-biciklističke staze mali parkovni rubnjaci 8/20/50 cm u betonskoj podlozi. Poprečni nagibi mješovitih pješačko-biciklističkih staza iznose 2 %.





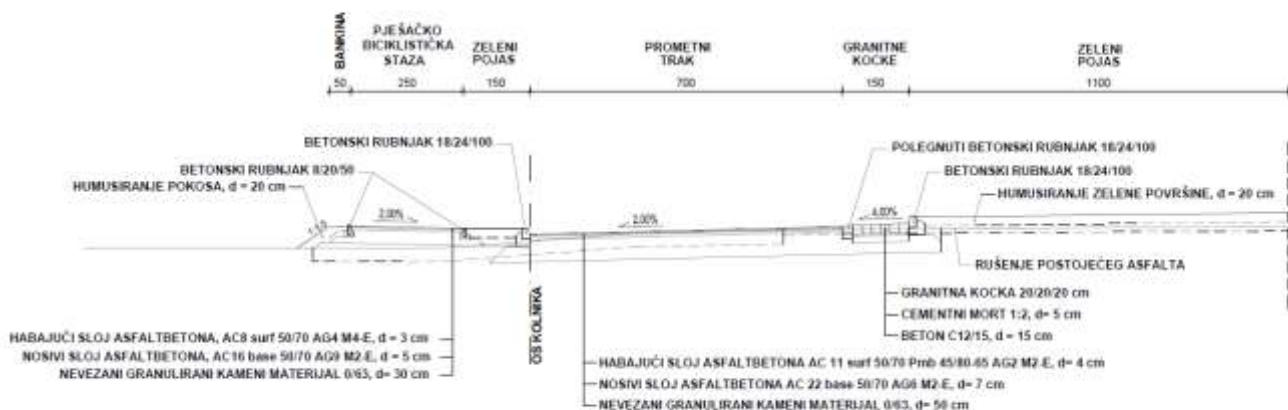
Slika 16. *Detalj rubnjaka 18/24/100* (Izvor: Glavni projekt tvrtke Via Plan d.o.o., 2013.)



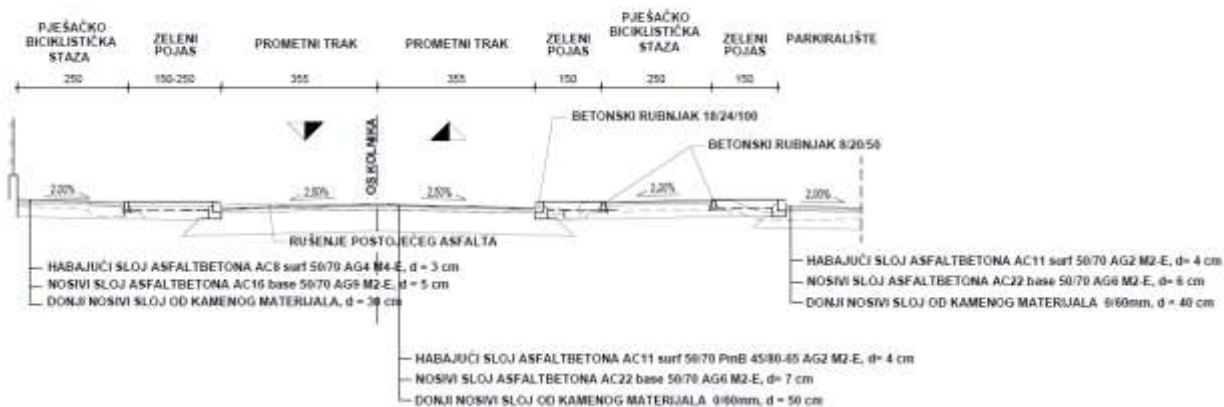
Slika 17. *Postava betonskih rubnjaka u betonskoj podlozi* (Izvor: PZC Varaždin d.d., arhiva fotografija, 2013.)



Proširenja kolnika su predviđena za kombinaciju dva teretna vozila kao jednostrano ili obostrano proširenje. Predviđeni nagibi pokosa nasipa predviđaju se u nagibu 1:1.5 s oblogom nasipa plodnom zemljom. Normalni poprečni profili definirani su s presjecima rotora na slici 18. te prilaza na rotor na slici 19. Normalni profili sastavni su dio glavnog projekta i prikazani su u mjerilu 1:100.



Slika 18. Normalni poprečni presjek rotora (Izvor: Glavni projekt tvrtke Via Plan d.o.o., 2013.)



Slika 19. Normalni poprečni presjek prilaza (Izvor: Glavni projekt tvrtke Via Plan d.o.o., 2013.)

#### 4.3.4. KOLNIČKA KONSTRUKCIJA

Na otkopanu, izravnanu i dobro nosivu podlogu-posteljicu sa  $Me_{min}=30 \text{ MN/m}^2$  (zemljani materijali) odnosno  $Me_{min}=40 \text{ MN/m}^2$  (kameni materijali) ugrađuje se zrnati kameni materijal 0/60 mm za donji nosivi sloj (tampon) u debljini 50 cm za glavni kružni kolnik i za prilazne kolnike, te 30 cm za mješovite pješačko-biciklističke staze. Modul stišljivosti mora biti  $Me_{min}=100 \text{ MN/m}^2$  (za glavne kolnike rotor -raskrižja), te  $Me_{min}=60 \text{ MN/m}^2$  za pješačko-biciklističke staze koje su samo djelomično zelenim pojasom odvojene od kružnog dijela raskrižja.



Slika 20. Ugradnja i zbijanje zrnatog kamenog materijala 0-60 mm (Izvor: PZC Varaždin d.d., arhiva fotografija, 2013.)

Asfaltni slojevi se predviđaju kao:

- a) nosivi slojevi asfaltbetona
  - nosivi sloj asfaltbetona AC22 base 50/70 AG6 M2-E u debljini 7 cm za kružni kolnik i za prilazne kolnike
  - nosivi sloj asfaltbetona AC22 base 50/70 AG6 M2-E u debljini 6 cm za parkiralište
  - nosivi sloj asfaltbetona AC16 base 50/70 AG9 M2-E u debljini 5 cm za mješovite pješačko-biciklističke staze

b) habajući slojevi asfaltbetona

- habajući sloj asfaltbetona AC11 surf 50/70 PmB 45/80-65 AG2 M2-E u debljini 4 cm za kružni kolnik i za prilazne kolnike
- habajući sloj asfaltbetona AC11 surf 50/70 AG2 M2-E u debljini 4 cm za parkiralište
- habajući sloj asfaltbetona AC8 surf 50/70 AG4 M4-E u debljini 3 cm za mješovite pješačko-biciklističke staze



Slika 21. Ugradnja i zbijanje asfaltne mase (Izvor: PZC Varaždin d.d., arhiva fotografija, 2013.)

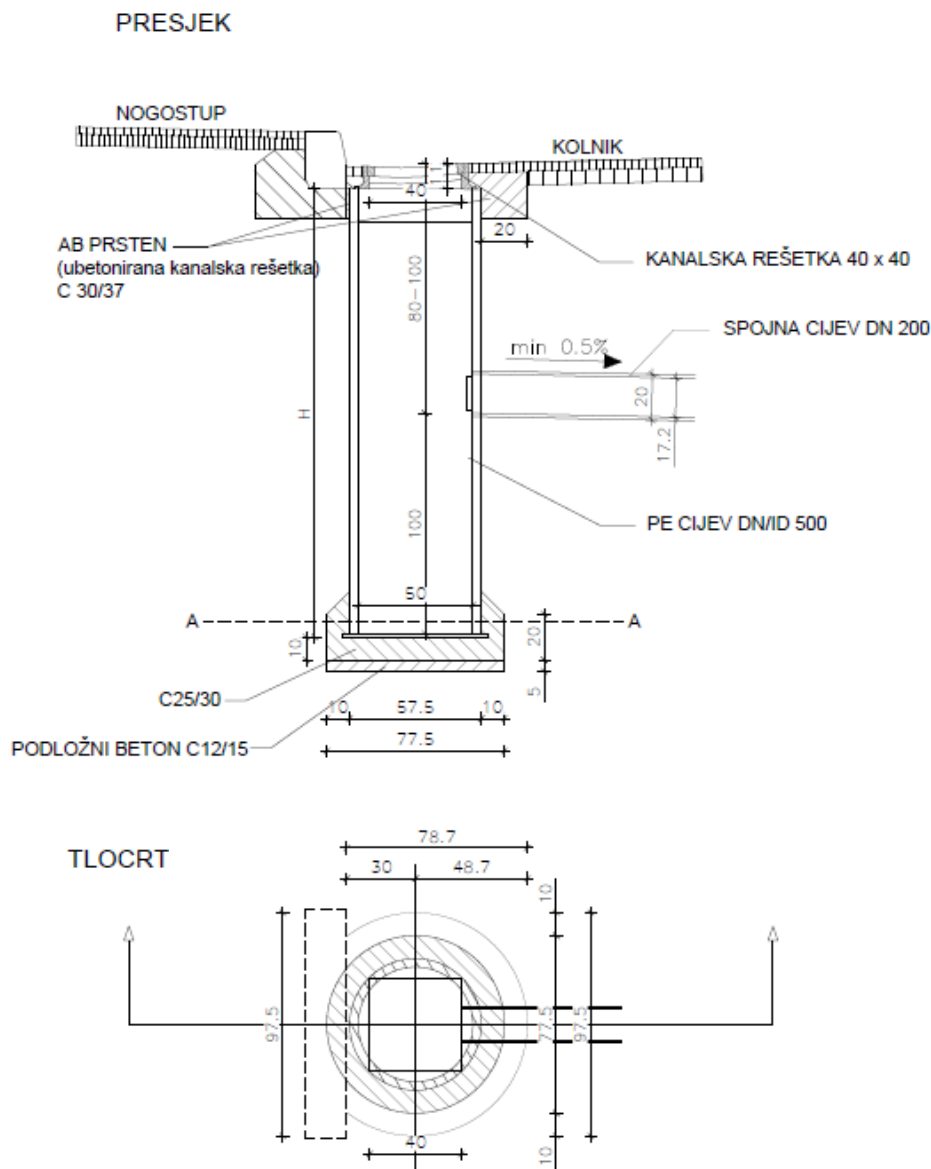
U kružnom dijelu rotora širine 1.50 m predviđena je ugradnja granitnih kocki dimenzija 20x20x20 cm sa zalijevanjem spojnica cementnim mortom i njegom betona. Kocke se polažu u sloj cementnog morta debljine 5 cm, a kao podloga granitnim kockama predviđa se i ugradnja betona C12/15 u debljini 15 cm u sloju tampona.

#### 4.3.5. PJEŠAČKI PROMET

S obzirom na uočene potrebe i intenzitet prometa predviđena je izvedba pješačko-biciklističkih staza duž svih prilaza kružnom toku s obje strane prometnice. Staze se izvode širine  $\bar{s}=2.50$  m, denivelirane od osnovnog kolnika. Na dijelovima trase gdje ima dovoljno mjesta predvidio se zeleni pojas minimalne širine 1,50 m. Poprečni nagib staza iznosi 2.0%.

#### 4.3.6. ODVODNJA

U tijeku izvođenja radova potrebno je omogućiti odvodnju posteljice radi nesmetanog nadograđivanja slojeva konstrukcije ceste. Površinska voda poprečno se mora voditi nagibima kolnika, koji imaju uglavnom dvostrane nagibe i jednostrane nagibe (0-7 %) na prilazima kružnom dijelu raskrižja. Površinska voda odvodi se preko velikih betonskih rubnjaka do novo predviđenih slivnika sa rešetkom. Novo projektirani slivnici sa rešetkom spajaju se priključnim cijevima Ø 200 mm na postojeću kanalizaciju ili na novoprojektiranu kanalizaciju koje se ispušta u postojeća revizijska okna. Uzdužni nagib uz betonske rubnjake ne predviđa se manji od 0.3 % ni na jednom dijelu.



Slika 22. *Detalj slivnika* (Izvor: Glavni projekt tvrtke Via Plan d.o.o., 2013.)



### 4.3.7. PROMETNA OPREMA I SIGNALIZACIJA

Prometna oprema i signalizacija treba se izvesti u skladu s "Pravilnikom o prometnim znakovima, signalizaciji i opremi na cestama (N.N.br. 33/05, 64/05, 155/05, 14/11)". U sklopu prometnog projekta predviđene su mjere za privremenu regulaciju prometa.



#### **4.3.8. INSTALACIJE**

Uzduž postojeće trase prolazi veliki broj raznih podzemnih i nadzemnih instalacija (vodovod, kanalizacija, eklektična struja, HT instalacije, plinske instalacije).

Premještanje, zaštitu postojećih ili eventualnu izvedbu novih instalacija potrebno je napraviti prema posebnim projektima. Prije i u toku izvođenja radova izvođač i investitor dužni su kontaktirati odgovarajuće komunalne organizacije i u skladu s posebnim uvjetima građenja izvršiti odgovarajuće zahvate na zaštiti ili premještanju instalacija.



## 5. ZAKLJUČAK

Raskrižje s kružnim tokom je prometna građevina gdje je kretanje vozila određeno središnjim kružnim otokom i kružnim kolnikom te privozima s razdjelnim otocima i s prometnim znakovima.

Cestovna raskrižja u mreži javnih cesta izvan naselja određuju stupanj sigurnosti i propusne moći cjelovitog prometnog sustava. Postupci planiranja i projektiranja predstavljaju složene zadaće, a u fazama pripreme i uporabe, odnosno rekonstrukcije postojećih raskrižja moraju surađivati barem tri-četiri struke. Ovo podrazumijeva jedinstvenu i jasnu regulativu, te najkvalitetniju prostorno-prometnu pripremu.

Planiranim zahvatima na rekonstrukciji raskrižja ulice Braće Radića i Ratimira Hercega sistemom kružnog toka u gradu Varaždinu podignuta je razina sigurnosti i udobnosti vožnje, poboljšani su horizontalni i vertikalni elementi trase kao i elementi poprečnog presjeka, riješena je odvodnja prometnice te je obnovljena i popravljena horizontalna i vertikalna prometna signalizacija, a sve u skladu s važećom zakonskom regulativom. Osim toga, puno je veća sigurnost prometa kao i propusna moć raskrižja uz manje proizvedene buke i štetnih plinova, manje je čekanje na privozima, a također su manji i troškovi održavanja.

## POPIS LITERATURE:

1. Legac, I., (2008.), *Raskrižja javnih cesta – cestovne prometnice II.*, Sveučilište u Zagrebu, Fakultet prometnih znanosti, Zagreb
2. Legac, I. i koautori, (2011.), *Gradske prometnice*, Sveučilište u Zagrebu, Fakultet prometnih znanosti, Zagreb
3. *Dokumentacija za nadmetanje u otvorenom postupku javne nabave od Grada Varaždina* (Klasa: 406-01/14-01/2, Urudžbeni broj: 2186/01-05-20-14-3), travanj 2014. godine.

## POPIS SLIKA:

- Slika 1. *Moguća podjela raskrižja*, Izvor: Legac, I., *Raskrižja javnih cesta – cestovne prometnice II.*, Zagreb, 2008.....11
- Slika 2. *Područja vrijednosti za raskrižja prema općoj funkcionalnoj klasifikaciji mreže*, Izvor: Legac I., *Raskrižja javnih cesta – cestovne prometnice II.*, Zagreb, 2008.....13
- Slika 3. *Tipizacija osnovnih rješenja u odnosu na prometne i građevinsko-pogonske parametre*, Izvor: Legac I., *Raskrižja javnih cesta – cestovne prometnice II.*, Zagreb, 2008.....13
- Slika 4. *Raskrižje s kružnim tokom*, Izvor: Legac, I., *Raskrižja javnih cesta – cestovne prometnice II.*, Zagreb, 2008.....14
- Slika 5. *Osnovni oblikovni elementi manjega kružnog raskrižja*, Izvor: Legac, I. i koautori, *Gradske prometnice*, Zagreb, 2011.....16
- Slika 6. *Smanjenje brzine vozila u području kružnog raskrižja*, Izvor: Legac, I. i koautori, *Gradske prometnice*, Zagreb, 2011.....18
- Slika 7. *Izgled srednje velikoga kružnog raskrižja (Varaždin, Gospodarska ulica)*, Izvor: Legac, I. i koautori, *Gradske prometnice*, Zagreb, 2011.....19
- Slika 8. *Usporedba karakterističnih područja površinskih raskrižja za: a) klasično rješenje raskrižja, b) kružno raskrižje*, Izvor: Legac, I. i koautori, *Gradske prometnice*, Zagreb, 2011..... 21

Slika 9. <i>Okvirni oblikovni i prometno-tehnički elementi kružnih raskrižja</i> , Izvor: Legac, I. i koautori, Gradske prometnice, Zagreb, 2011.....	23
Slika 10. <i>Preglednost na ulazu ulijevo i pri ostalim prometnim radnjama</i> , Izvor: Legac, I. i koautori, Gradske prometnice, Zagreb, 2011.....	25
Slika 11. <i>Čelna pregledna udaljenost pri približavanju kružnom raskrižju</i> , Izvor: Legac, I. i koautori, Gradske prometnice, Zagreb, 2011.....	26
Slika 12. <i>Preglednost ulijevo potrebna pri ulazu u raskrižje</i> , Izvor: Legac, I. i koautori, Gradske prometnice, Zagreb, 2011.....	27
Slika 13. <i>Preglednost na kružnom kolniku</i> , Izvor: Legac, I. i koautori, Gradske prometnice, Zagreb, 2011.....	27
Slika 14. <i>Preglednost od ulaza do pješačkog prijelaza na slijedećem izlazu</i> , Izvor: Legac, I. i koautori, Gradske prometnice, Zagreb, 2011.....	28
Slika 15. <i>Pregledna situacija – lokacija raskrižja</i> , Izvor: Glavni projekt tvrtke Via Plan d.o.o., 2013.....	31
Slika 16. <i>Detalj rubnjaka 18/24/100</i> , Izvor: Glavni projekt tvrtke Via Plan d.o.o., 2013.....	33
Slika 17. <i>Postava betonskih rubnjaka u betonskoj podlozi</i> , Izvor: PZC Varaždin d.d., arhiva fotografija, 2013.....	33
Slika 18. <i>Normalni poprečni presjek A-A</i> , Izvor: Glavni projekt tvrtke Via Plan d.o.o., 2013.....	35
Slika 19. <i>Normalni poprečni presjek B-B</i> , Izvor: Glavni projekt tvrtke Via Plan d.o.o., 2013.....	35
Slika 20. <i>Ugradnja i zbijanje zrnatog kamenog materijala 0-60 mm</i> , Izvor: PZC Varaždin d.d., arhiva fotografija, 2013.....	36
Slika 21. <i>Ugradnja i zbijanje asfaltne mase</i> , Izvor: PZC Varaždin d.d., arhiva fotografija, 2013.....	37
Slika 22. <i>Detalj slivnika</i> , Izvor: Glavni projekt tvrtke Via Plan d.o.o., 2013.....	38
Slika 23. <i>Prometna situacija</i> , Izvor: Glavni projekt tvrtke Via Plan d.o.o., 2013.....	39

U Varaždinu, 29.09.2015.

Željko Božić  
Vlastoručni potpis

---