

66° Congresso Nazionale ATI – Rende (Cosenza), 5-9 Settembre 2011

COGENERAZIONE INTEGRATA IN UN SISTEMA IBRIDO CON MOTORE AD IDROMETANO PER UN IMPIANTO NATATORIO

Livio de Santoli¹, Gianluigi Lo Basso², Gianfranco Caruso³, Francesco Mancini³¹*Energy Manager, Sapienza Università di Roma - Direttore CITERA.*²*Dottorato in Risparmio Energetico e Microgenerazione Distribuita, CITERA, Sapienza Università di Roma.*³*Dipartimento DATA, Sapienza Università di Roma*

SOMMARIO

L'oggetto del presente studio è un impianto di cogenerazione alimentato ad idrometano asservito alla gestione termica di una piscina costruita all'interno del centro sportivo universitario di Tor di Quinto.

Il laboratorio di sperimentazione connesso alla realizzazione di tale impianto ha come obiettivi la promozione di sistemi innovativi per la gestione energetica ed economica dell'Ateneo e la sostenibilità ambientale all'interno di una grande città come Roma. Di fatto, tale laboratorio si configura come uno dei nuovi centri di autoproduzione facente capo alla *smart grid* della Sapienza costituendo il primo sistema ibrido realizzato in Italia che impiega, in modo sinergico e razionale, le tecnologie della cogenerazione, del fotovoltaico e della produzione di idrogeno a bassa pressione (15 bar) mediante processo elettrolitico. A partire dai risultati ottenuti da uno studio di fattibilità sulla piscina si è determinata la taglia di 60 kW elettrici per il cogeneratore.

Per l'alimentazione del motore a combustione interna è stata prevista la possibilità di operare con gas metano al 100 %, oppure con una miscela arricchita di idrogeno di composizione modulabile (nel range 0 - 10 % in volume) mediante interposizione di un buffer di disaccoppiamento (capacità: 60 litri) ed apposita apparecchiatura miscelatrice. L'idrogeno viene prodotto da un elettrolizzatore alcalino (potenzialità: 1.1 Nm³/h) che assorbe una potenza elettrica di 5.5 kW in parte dalla rete e in parte da un impianto fotovoltaico (6 kW) *grid - connected* totalmente integrato in facciata di una palazzina adiacente. Con il completamento dell'installazione del sistema di analisi fumi in continuo sarà possibile effettuare i test sul motore e valutare le prestazioni energetiche ed ambientali dell'intero sistema ibrido.

INTRODUZIONE

La domanda crescente di energia, accompagnata dalla necessità di sicurezza della fornitura elettrica e dalla riduzione dei gas serra prevista secondo i dettami del Protocollo di Kyoto, ha stimolato lo sviluppo di nuovi modelli, tra i quali la "micro generazione distribuita", che possano rappresentare una strategia di produzione e generazione più affidabile e di migliore qualità rispetto a quella tradizionale.

L'ingresso della "generazione distribuita" nel mondo elettrico introduce una maggiore flessibilità nel controllo e nella protezione della rete elettrica che, originariamente concepita come "passiva", diventa "attiva" consentendo la bidirezionalità del flusso di potenza.

In questo articolo viene presentata la realizzazione di un sistema di generazione complesso, installato presso il Centro Sportivo Universitario (CUS) della Sapienza, che integra al suo interno cicli termici ed impianti di conversione da fonti rinnovabili e che, di fatto, si configura come un laboratorio scientifico " *open air* " volto alla sperimentazione sul campo delle nuove tecnologie disponibili, delle strategie di controllo dei flussi energetici e della gestione di una rete di distribuzione ed utilizzo dell'energia elettrica e termica. L'impianto del CUS Roma di Tor di Quinto rappresenta un nodo attivo che si colloca all'interno di un progetto più ampio e già avviato, denominato " *smart grid* La Sapienza". Tale

progetto infatti ha già operato la suddivisione della città Universitaria in 8 isole energetiche, distinte e nello stesso tempo interconnesse tra di loro attraverso la rete elettrica del distributore ACEA ed il sistema di teleriscaldamento della Città Universitaria. Prevede, poi, lo sviluppo di un sistema di gestione rivolto alla identificazione di linee guida per la progettazione e messa in opera di un sistema di controllo decentralizzato e gerarchico, composto da sistemi locali di misura, di interfacciamento, di calcolo, di pre-elaborazione dei dati, e corredato da un sistema di telecomunicazione sicuro ed affidabile. Parallelamente si vuole provvedere alla implementazione di una serie di procedure per la gestione delle contingenze in situazioni anomale, il monitoraggio in continuo del livello di inquinamento, inteso come emissione di gas che possano alterare il clima, e suggerire lo sviluppo di normative atte a regolamentare realtà produttive con capacità di produzione tra i 200 ed i 1.000 kW.

In questo quadro generale, il laboratorio del CUS Roma si configura come uno dei nuovi centri di auto produzione e di auto consumo facente capo alla *smart grid* della Sapienza. Sebbene sia distante, topologicamente, dal complesso edilizio relativo alla città Universitaria, è rappresentativo, inoltre, del primo sistema ibrido realizzato in Italia che impiega, in modo sinergico e razionale, le tecnologie della cogenerazione, del fotovoltaico e della produzione di idrogeno a bassa pressione mediante processo elettrolitico. In particolare, lo scopo

principale del progetto di ricerca è quello di valutare le prestazioni energetiche ed ambientali di un motore a combustione interna in assetto cogenerativo, alimentato da miscele di idrometano di composizione modulabile nel range 0 - 10% in volume. L'aggiunta di modeste quantità di idrogeno conduce ad una serie di vantaggi derivanti dalle proprietà chimiche e fisiche dei due gas; il metano, ad esempio, ha una bassa velocità di propagazione del fronte di fiamma mentre quella dell'idrogeno è circa otto volte superiore [1], pertanto le miscele godono di una migliore stabilità durante la combustione, soprattutto quando il motore opera con rapporti di equivalenza λ maggiori di 1.4 [2]. Inoltre, si ha un effetto stimolante la combustione che riduce sensibilmente le emissioni di CO ed HC. In aggiunta, le emissioni di CO₂ vengono ridotte in misura maggiore rispetto al valore della concentrazione di idrogeno impostata nella miscela dato che l'addizione comporta, di fatto, la sostituzione degli atomi di carbonio all'interno del combustibile. Altro aspetto di rilievo è dato dal rendimento indicato del motore, che subisce incrementi dell'ordine di 1,5-3 punti percentuali rispetto all'alimentazione a metano puro [3]; tali valori risultano essere funzione della tipologia costruttiva di motore a disposizione (iniezione diretta, aspirato o sovralimentato) e del set up dei parametri motoristici.

Le considerazioni preliminari fin qui esposte, tratte dalla letteratura specialistica di settore, hanno pertanto suggerito l'opportunità di indagare sull'impiego dell'idrometano in applicazioni di generazione di potenza di tipo statico, eliminando così il problema dello stoccaggio proprio delle applicazioni destinate all'auto trazione.

Infine l'installazione di un impianto di cogenerazione di questo tipo, all'interno di un centro sportivo dotato di piscina coperta, garantisce un funzionamento pressoché continuo del motore rappresentando un requisito fondamentale per la conduzione di una campagna di misura accurata ed attendibile.

CARATTERISTICHE ENERGETICHE DEI CENTRI SPORTIVI CON UN IMPIANTO NATATORIO

I centri sportivi hanno una caratterizzazione energetica differente in relazione alla loro estensione, alla tipologia costruttiva degli immobili che ospitano le attività, e alla destinazione d'uso degli spazi funzionali realizzati. Risulta pertanto evidente che le combinazioni tra le diverse attività sportive, praticabili in un medesimo centro, possano essere molteplici; un centro fitness, ad esempio, presenterà dei profili di consumo di energia elettrica e calore, differenti rispetto ad un altro centro che ospita impianti natatori, piuttosto che campi da tennis, da calcio, o di atletica. A seconda dei casi, quindi, si possono avere modulazioni di carico elettrico più o meno spostate verso le fasce di picco, oppure carichi termici presenti per più di dodici ore al giorno (nel rispetto di quanto previsto dal D.p.r.412/93) che risultano essere di gran lunga preponderanti rispetto a quelli elettrici, come nel caso delle piscine.

Nella Fig. 1 è stata riportata la ripartizione dei consumi energetici di un impianto con piscina coperta [4], di tipo standard, caratterizzato sostanzialmente dal locale contenente la vasca, dalla centrale termica e di trattamento dell'acqua, e dai locali destinati a spogliatoi, docce e palestra.

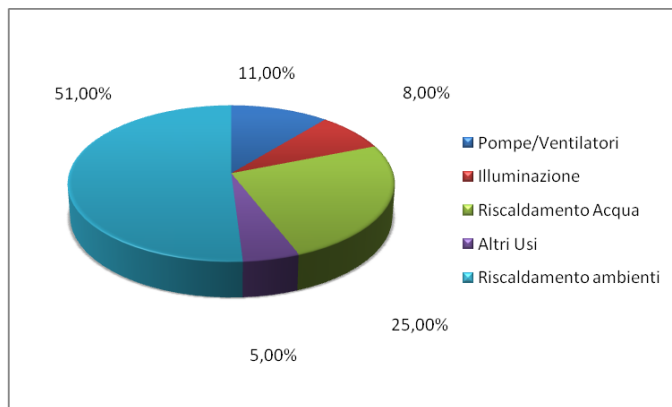


Fig. 1 – Ripartizione dei consumi energetici di una piscina

Nella Fig. 2 invece, è mostrata la ripartizione media dei consumi energetici riferita solamente ai sistemi di trattamento dell'aria e dell'acqua. Dall'analisi di questi due diagrammi risulta quindi evidente, come detto in precedenza, che per un impianto natatorio l'energia è prevalentemente consumata sotto forma di calore; inoltre osservando le singole suddivisioni è già possibile individuare e stimare quali siano le aree di intervento per migliorare l'efficienza complessiva del sistema.

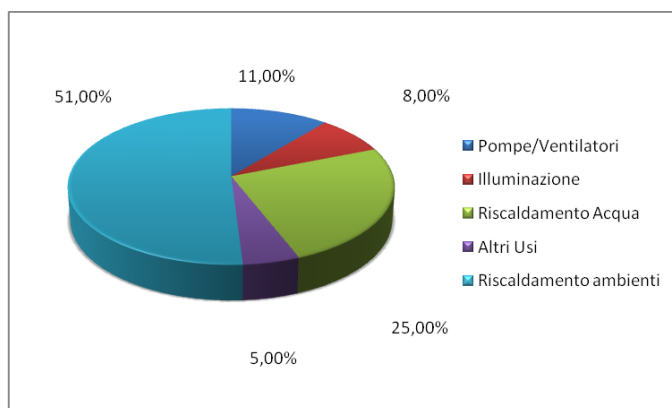


Fig. 2 – Consumi energetici per trattamento aria e acqua

A tal proposito nella Tab. 1 sono stati riportati degli indici medi di consumo elettrico e termico, parametrizzati rispetto alla tipologia di impianto natatorio presente all'interno del sistema considerato, che fanno riferimento ad una conduzione tradizionale degli impianti e ad una conduzione ottimizzata ottenibile attraverso la razionalizzazione energetica. Tali indicatori possono essere impiegati utilmente come *benchmark* per le valutazioni preliminari, rappresentativi dello stato attuale (di riferimento) e degli obiettivi raggiungibili.

Tab. 1 – Parametri di gestione efficiente/tradizionale

Tipo	Tipica conduzione (Combustibile) kWh/m ² /anno	Tipica conduzione (Elettricità) kWh/m ² /anno	Buona conduzione (Combustibile) kWh/m ² /anno	Buona conduzione (Elettricità) kWh/m ² /anno
Piscina 25 m	1336	237	573	152
Piscine Tempo libero	1321	258	573	164
Centri Combinati	598	152	264	96

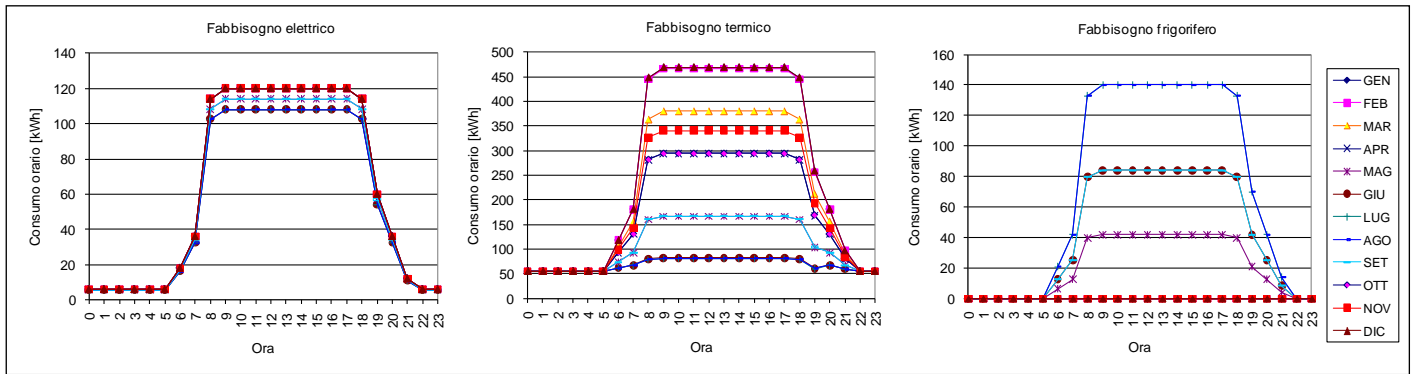


Fig. 3 – Fabbisogni energetici stimati

Per la redazione di un *audit* che porti alla luce la morfologia dei consumi e le varie criticità del sistema energetico proposto, si è partiti da una serie di ipotesi fondamentali, che in corso della attuale sperimentazione verranno validate con l'ausilio di un sistema di monitoraggio e misura gestibile anche da remoto.

Dal punto di vista degli impianti tecnologici, un edificio adibito a Piscina è tradizionalmente caratterizzato da:

- centrale termica (eventualmente con caldaie a condensazione) che genera il fluido caldo primario e da sistemi secondari che preparano il fluido ai livelli termici opportuni per le diverse utenze;
- centrale frigorifera (con pompa di calore) che genera il fluido primario freddo e da sistemi secondari che preparano il fluido ai livelli termici opportuni per le diverse utenze;
- allaccio alla rete pubblica per la fornitura di energia elettrica che è distribuita alla diverse utenze attraverso quadri locali o tecnologici.
- allaccio alla rete pubblica per la fornitura di gas

Per la ricostruzione delle curve di prelievo dell'energia sono state stimate le potenze necessarie per un edificio tipico, applicando un coefficiente di utilizzazione della potenza e degli andamenti giornalieri e stagionali derivati dalla letteratura tecnica, riguardante applicazioni analoghe, e dai dati climatici della località.

In particolare si è fatto riferimento a:

- centrale termica: potenza termica installata 600 kW; coefficiente di utilizzazione della potenza 0,7;
- centrale frigorifera: potenza frigorifera installata pari a 200 kW e coefficiente di utilizzazione della potenza pari a 0,7;
- potenza elettrica impegnata pari a 200 kW e coefficiente di utilizzazione della potenza 0,6.

La Fig. 3 illustra l'andamento dei carichi termici, frigoriferi ed elettrici, mentre la Fig. 4 è rappresentativa dei consumi annuali e dei costi ad essi associati, derivanti dalla simulazione effettuata. Sulla base di questi risultati si è quindi provveduto a realizzare uno studio di fattibilità tecnico - economica, che nel caso specifico del CUS ROMA ha condotto alla determinazione della taglia ottimale (60 kW_{el}) dell'impianto di cogenerazione attualmente installato.

SOLUZIONI IMPIANTISTICHE PER L'EFFICIENZA

In funzione della tipologia delle criticità rilevate all'interno di un sistema energetico, è possibile intervenire a livello sia tecnologico che gestionale. Molte delle tecnologie oggi rese disponibili possono risultare più o meno vincenti e vantaggiose in relazione al contesto ambientale in cui devono essere integrate. Come detto in precedenza, i centri sportivi, intesi come sistemi di consumo, possono presentare architetture molto differenti, sicché i criteri di scelta che portano alla decisione di ottimizzare i carichi elettrici piuttosto

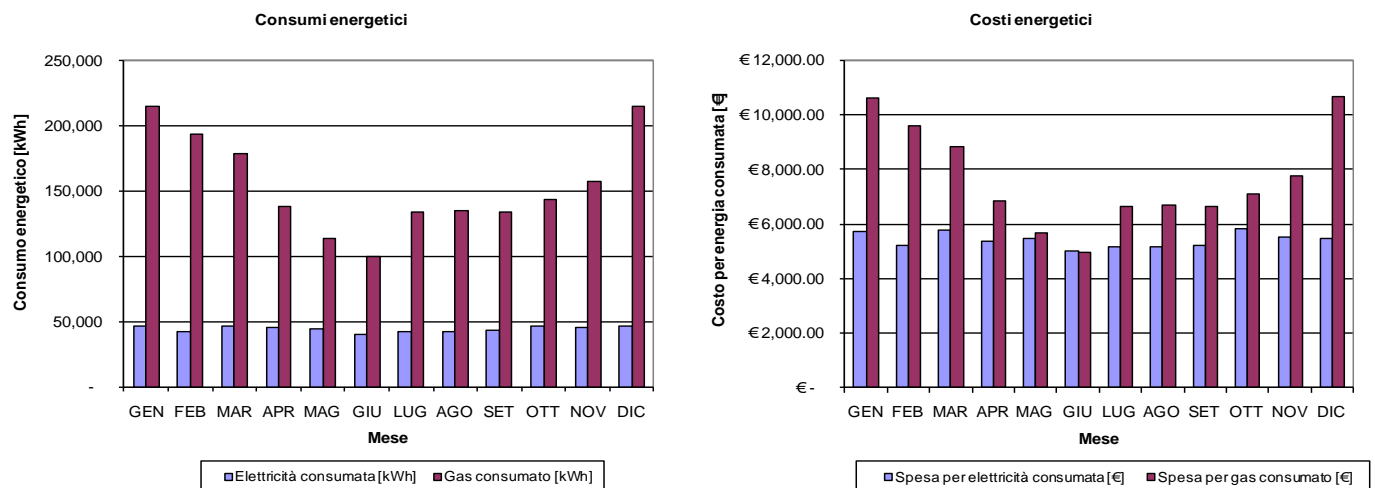


Fig. 4 – Rappresentazione dei consumi energetici e dei costi

che i carichi termici, possono essere fortemente vincolati alla possibilità di accedere ad eventuali forme particolari di incentivo riportate nelle delibere regionali, che si aggiungono a quelli previsti dalla normativa nazionale. Come è noto, il tipo di soluzione che viene realizzata è spesso frutto di una analisi finanziaria interna relativa alla capacità di immobilizzare capitale proprio, o di accesso al credito.

Ciò premesso, le opportunità di incremento dell'efficienza possono essere facilmente riassunte come segue:

- teli copri piscina per limitare l'evaporazione durante il periodo di non utilizzo;
- installazione di motori elettrici ad alta efficienza (anche motori *brushless* per piccole potenze) o VSD (Variable Speed Drive);
- illuminazione ad alta efficienza
- impianti termici ad alta efficienza;
- accumuli termici;
- recuperi di calore dall'aria di espulsione e dell'acqua di scarico;
- involucro edilizio in termini di isolamento, illuminazione naturale, schermature, tetti verdi etc.;
- applicazione di sistemi di tele gestione e telecontrollo, con l'ausilio di sensori di presenza, illuminamento, qualità dell'aria e dell'acqua;
- installazioni di pannelli fotovoltaici e/o collettori solari;
- cogenerazione.

Tra le soluzioni proposte, le più attuali e le più diffuse, sono sicuramente quelle che prevedono l'utilizzo di fonti rinnovabili e gli impianti di cogenerazione. A titolo di esempio può essere citato l'impianto solare termico per le piscine del Comune di Lodi che con i suoi 322 m² genera 238 MWh/anno. [5]. Risulta evidente che l'applicazione del solare termico è subordinata alla disponibilità di ampie superfici per l'installazione e soprattutto ad una corretta esposizione con ombreggiamenti limitati.

Gli impianti di cogenerazione, invece, godono di ampia flessibilità, nel senso che possono essere realizzati più o meno in qualsiasi contesto, compatibilmente alla presenza di un punto di consegna del gas metano ed alla semplicità di connessione con la rete di distribuzione. Le tecnologie disponibili relative ai motori endotermici per la generazione statica di potenza sono essenzialmente due: motori a combustione interna di derivazione marina o per il trasporto pesante, e micro turbine a gas (MTG) con recuperatore sui fumi di scarico. Queste ultime rappresentano la massima evoluzione della tecnologia nell'ambito della mini e micro cogenerazione. La scelta di installare un motore tradizionale al posto di una micro turbina è dettato da molteplici fattori: rendimento elettrico di conversione più elevato in condizioni di carico parziale; maggiore flessibilità nella parzializzazione nel senso che è possibile operare fino al 35% del carico nominale; possibilità di effettuare recuperi termici a diversi livelli di temperatura per servire utenze con caratteristiche energetiche differenti; indice elettrico mediamente pari a 0,75 contro lo 0,55 delle micro turbine, il che si traduce in una migliore integrabilità all'interno di sistemi caratterizzati da alti rapporti tra potenza elettrica e potenza termica e frequenti variazioni di carico; costo di investimento iniziale decisamente più contenuto. Per contro si hanno costi di gestione e manutenzione leggermente superiori, vita utile intorno alle

40.000 ore contro le 60.000 delle MTG, maggiore quantitativo di emissioni di NO_x, CO ed HC che obbliga all'impiego di sistemi di abbattimento *retrofit*.

Le piscine, configurandosi come un ottimo pozzo termico, consentono agevolmente l'impiego di entrambe le tecnologie, per cui il discriminante sulla scelta del tipo di installazione da realizzare, stando alle attuali condizioni di mercato, è quasi esclusivamente economico ed ambientale.

Nel caso di studio qui presentato, volendo operare con miscele di idrometano al fine di migliorare le prestazioni della macchina e ridurre ulteriormente le emissioni di CO₂, è stata preferita la scelta di un motore a combustione interna.

Generalmente le macchine di taglia più piccola hanno dei costi specifici superiori rispetto a quelle di grande potenza, pertanto in sede di analisi preliminare può risultare utile avere degli indicatori che forniscano delle correlazioni tra volumi d'acqua da riscaldare, consumi medi stimati, e taglia dei cogeneratori, come riportato nella Tab. 2

Tab. 2 – Taglia cogeneratore in funzione dei volumi d'acqua e dei consumi

Volume vasche (m ³)	Potenza El. Impegnata (kW)	Consumo annuo Gas (Nm ³)	Consumo annuo En. Elettrica (kWh)	Potenza Cogeneratore (kW el)
500<V<800	> 50	100.000	300.000	35
800<V<1.500	> 100	150.000	450.000	60
1.500<V<2.000	> 150	200.000	650.000	90
2.000<V<2.500	> 170	300.000	900.000	125
2.500<V<3.000	> 250	450.000	1.300.000	180
V> 3.000	> 300	550.000	1.800.000	250

DESCRIZIONE DELL' IMPIANTO SPERIMENTALE

Il sistema energetico rappresentato dal Centro Sportivo di Tor di Quinto è costituito da due palazzine, realizzate su piani pilotis, adibite ad uso uffici amministrativi, a palestre ed a spogliatoi. La realizzazione di questi due edifici non è stata contemporanea pertanto ogni unità immobiliare ha un suo impianto di riscaldamento che provvede autonomamente al soddisfacimento del fabbisogno termico per la climatizzazione e per la produzione di acqua calda sanitaria. Sono presenti poi quattro campi da tennis, due di calcio, due da calcetto, uno di rugby ed una pista di atletica, tutti opportunamente illuminati per lo svolgimento delle attività anche in orari serali e che sono responsabili, quando accesi, del 50% della potenza elettrica impegnata. Infine, è presente una piscina coperta realizzata all'interno di una struttura pressostatica che necessita, per il suo sostentamento, di ventilazione continua. Il ventilatore della termoventilante e altri ausiliari collegati su quella sezione del quadro elettrico, impegnano tra il 9 - 12 % della potenza elettrica complessiva in relazione alle condizioni di carico. Il riscaldamento dell'acqua della vasca e dell'aria interna è garantito da due caldaie da 350 kW_{th} che funzionano normalmente una come *back up* dell'altra e ad integrazione sui picchi.

L'installazione dell'impianto di cogenerazione è stata realizzata, dal punto di vista termoidraulico, in serie alle due caldaie assolvendo così la funzione di preriscaldamento per le stesse.

Il quantitativo di idrogeno da miscelare al metano è prodotto contestualmente alla richiesta mediante processo elettrolitico e successivamente miscelato in modo automatico.

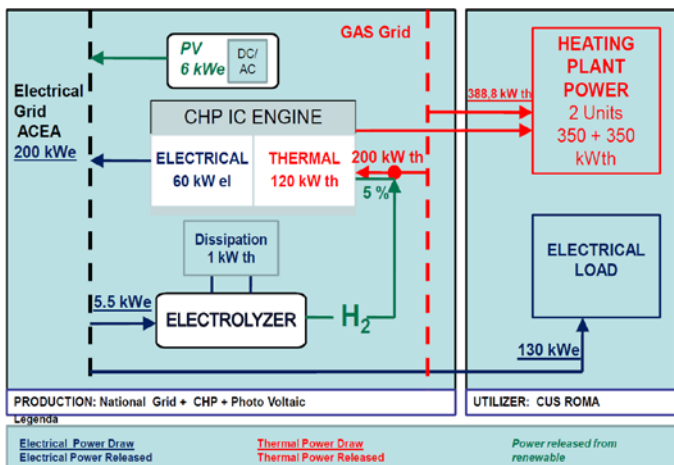


Fig. 5 – Schema funzionale impianto ibrido

In questo modo, non avendo stoccaggio, si sono evitati problemi sia tecnici che normativi. Infine l'energia elettrica necessaria per il funzionamento dell'elettrolizzatore è prodotta da fonte rinnovabile, mediante un impianto fotovoltaico totalmente integrato. L'integrazione architettonica totale è stata raggiunta attraverso il montaggio in facciata verticale di pannelli con *back shield* trasparente che consentono un buon apporto di luce naturale all'interno del locale palestra. Tale impianto, essendo fisicamente distante dalla centrale termica che ospita l'elettrolizzatore è stato realizzato in modalità *grid-connected* per sfruttare la normativa vigente in termini di incentivi alla produzione da fonti rinnovabili, garantendo, da un lato la remuneratività dell'impianto ai fini del ritorno economico dell'investimento, dall'altro, un vantaggioso saldo per l'utenza finale tra le partite fisiche di energia in prelievo ed immissione, transitanti sulla rete per il funzionamento dell'elettrolizzatore stesso. Nella Fig. 5 è mostrato il diagramma funzionale con i flussi di potenza dell'impianto ibrido realizzato. Ai fini della sperimentazione, poi, il laboratorio è stato corredato di un apparato di analisi fumi in continuo e di un sistema di monitoraggio, applicato sia alle macchine che alle utenze attraverso multimetri commerciali i cui segnali sono acquisiti in remoto su un server dedicato ubicato all'interno della Città Universitaria. Oltre che alle operazioni di rilievo e salvataggio dei dati, il sistema consente di gestire e programmare le accensioni e gli spegnimenti delle macchine dalla sede dell'Ufficio Tecnico dell'Ateneo o da qualsiasi altro punto di connessione dotato di credenziali di accesso.

Caratteristiche del motore

Il motore installato è un VALMET 634 G originariamente costruito per il funzionamento a gasolio e convertito per operare come ciclo Otto alimentato a gas metano. La Tab. 3 riporta in sintesi le caratteristiche principali. All'albero è collegato un generatore asincrono che consente la produzione di energia elettrica solamente in parallelo alla rete. Questa configurazione non permette la funzionalità del gruppo in assenza di tensione di rete, nel senso che il cogeneratore non può assolvere la funzione di sistema di emergenza in caso di *black out*.

Il motivo di questa scelta è da ricercarsi in primo luogo nella mancata necessità di disporre di un sistema di emergenza, in secondo luogo nei minori costi del quadro di parallelo cui è correlata una protezione di interfaccia con la

rete del distributore locale più semplice.

Il rendimento di conversione di tale generatore elettrico è, da scheda tecnica, pari al 93,5% a pieno carico, che si traduce in una potenza elettrica effettivamente resa di circa 60,7 kW. Sempre all'interno della Tab. 3 vengono riportate le caratteristiche di recupero termico in condizioni di funzionamento di targa ed i rendimenti elettrico, termico e di Primo Principio del motore in assetto cogenerativo.

Tab. 3 – Scheda tecnica motore Valmet/Generatore elettrico WEG

Potenza netta a 1,500 g/min	65	kW
Sistema di Alimentazione	Aspirato	-
Cilindrata	7,400	cm ³
Ciclo	4 tempi	-
Cilindri	6	-
Rapporto di Compressione	9,5	-
Alesaggio	108	mm
Corsa	134	mm
Pressione minima alimentaz.	18	mbar
Potenza Introdotta da Combustibile	200	kW
Rec. Acqua Raffreddamento + Olio	70	kW
Rec. Gas di scarico (a 120 °C)	50	kW
Calore in superficie	6	kW
T max Gas di scarico (dopo catalizzatore)	533	°C
Portata Gas di scarico	287	kg/h
Dati Generatore Elettrico		
Modello/Tipo	WEG 250 S/M	Asincrono
Potenza Nominale	60	kW
Tensione	400	V
Corrente Nominale (cosφ = 0.82)	105.6	A
Fattore di Potenza	0.82	Cosφ
Frequenza	50	Hz
Regime di rotazione	1500	rpm
Rendimento Nominale (cosφ = 0.82)	93.5	%
Temperatura Ambiente	50	°C
Classe di Isolamento	F	-
Grado di Protezione	IP 54	-
Rendimenti del Cogeneratore		
Rendimento elettrico	30	%
Rendimento Termico	60	%
Rendimento di Primo Principio	90	%
Indice Elettrico	50	%

Elettrolizzatore e sistema di miscelazione

Il processo di separazione dell'acqua è realizzato da un elettrolizzatore alcalino di potenzialità massima 1.1 Nm³/h di idrogeno. L'elettrolita impiegato è una soluzione acquosa di KOH di concentrazione in massa pari al 30%. Lo *stack* è realizzato da una serie di celle bipolari che ha la cosiddetta configurazione a filtro – pressa ed ogni compartimento di cella è attraversato da un flusso di soluzione elettrolitica che ha lo scopo di fornire l'acqua demineralizzata come materia prima e di asportare il calore generato dai fenomeni irreversibili secondari all'elettrolisi. A tale scopo sono stati previsti due gruppi compatti di dissipazione costituiti da due scambiatori acqua aria a circuito chiuso, alimentati da una soluzione glicolata per garantire il corretto funzionamento anche nel periodo invernale. A valle della sezione di produzione sono stati realizzati due sistemi di purificazione distinti per l'idrogeno e l'ossigeno. Quest'ultimo essendo considerato, ai

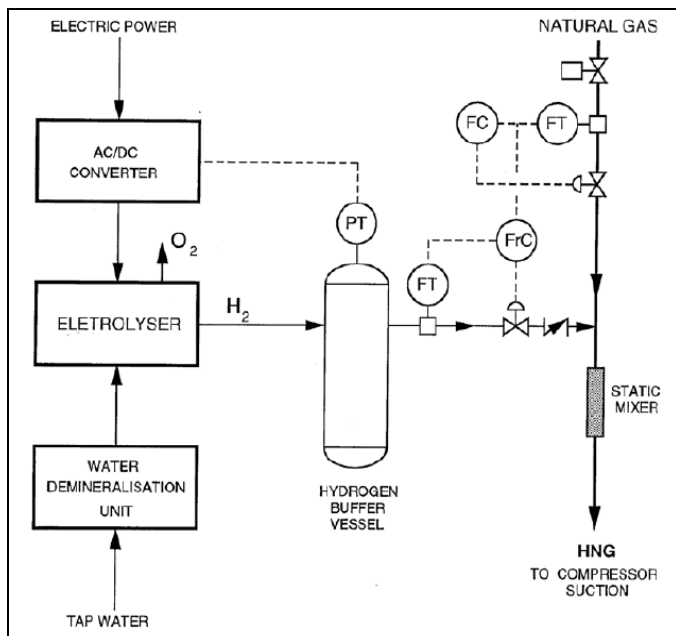


Fig. 6 – Schema sistema di miscelazione

fini della sperimentazione attuale, un prodotto di scarto, viene filtrato per recuperare il contenuto residuo di soluzione elettrolitica e successivamente scaricato in atmosfera. L'idrogeno invece attraversa due differenti sistemi di filtraggio in serie; il primo ha il compito di recuperare i residui di soluzione, mentre il secondo provvede all'essiccazione del gas realizzando idrogeno con grado di purezza pari al 99,8%.

Una volta purificato l'idrogeno viene stoccato temporaneamente in un buffer pressurizzato a 15 bar di capacità pari a 60 litri, che ha il compito di disaccoppiare dinamicamente la produzione dalla richiesta di combustibile del cogeneratore. Prima di essere effettivamente immesso nel motore, l'idrogeno viene aggiunto al metano in un sistema di miscelazione statico, il cui diagramma funzionale è riportato nella Fig. 6.

La portata di metano è la variabile principale, che può essere prefissata in modo indipendente mediante il loop costituito dal trasmettitore di flusso FT e dal regolatore FC, che agisce su una valvola automatica di controllo. Il segnale analogico di portata del metano regola il set del regolatore FrC in modo che il flusso di idrogeno, trasmesso da un secondo FT, venga regolato in rapporto al metano mediante una seconda valvola automatica. Infine, l'ultimo ausiliario collegato alla produzione è il sistema di demineralizzazione in continuo che garantisce l'approvvigionamento di acqua con caratteristiche di conducibilità elettrica pari a 5 $\mu\text{S}/\text{cm}$.

Dal punto di vista energetico, per produrre una quantità di idrogeno pari alla potenzialità massima dell'elettrolizzatore, sono necessari 5 kWh_e/Nm^3 , i quali, se prodotti da fonte rinnovabile, garantiscono la sostenibilità del processo di trasformazione vista la gratuità dell'energia primaria a disposizione.

In particolare, data la configurazione attuale dell'impianto, è possibile produrre complessivamente circa 1,115 Nm^3 di idrogeno rinnovabile cui corrispondono, in termini di "energia termica immagazzinata", 3,357 kWh da impiegare all'interno del motore in assetto cogenerativo per migliorarne soprattutto le prestazioni ambientali; 1,014 h/anno in termini di ore equivalenti di funzionamento con una miscela di idrometano al 5% di concentrazione di idrogeno

Impianto fotovoltaico

Così come il cogeneratore, la connessione alla rete elettrica dei pannelli è stata realizzata con la convenzione dello "scambio sul posto". In particolare, l'installazione risale ad un precedente intervento di riqualificazione energetica di una delle palazzine del centro sportivo che risulta essere adibita ad ospitare la nuova palestra. Con l'integrazione di un elettrolizzatore nel sistema ibrido, pertanto, l'intera produzione fotovoltaica viene ora impiegata per autoconsumo totale. Nella Tab. 5 vengono riportate le caratteristiche tecniche principali della *facciata fotovoltaica*.

Tab. 5 – Caratteristiche dell' impianto PV

Tipologia Celle	Silicio Monocristallino
Dimensione Celle	156 mm
Potenza di Picco	148 W_p/m^2
Superficie esposta	40 m^2
Potenza totale	5.9 kW_p
Tilt	90 °
Azimut	Sud
Producibilità annua	5,575.5 kWh/anno

A livello costruttivo i pannelli sono stati realizzati incapsulando le celle di silicio tra due fogli di PVB da 0,76 mm che garantiscono la sicurezza in caso di rottura accidentale, una maggiore resistenza meccanica unitamente a leggerezza e buona trasparenza; infine il *sandwich* è chiuso da due lastre di vetro, dello spessore di 5 mm ciascuno, superiormente ed inferiormente.

Sistema di monitoraggio, acquisizione dati e analisi emissioni

Come accennato nella parte introduttiva, La Sapienza ha già avviato un programma di ricerca volto allo sviluppo di una *Smart Grid*. In questo momento le isole energetiche attive all'interno della Città Universitaria sono monitorate da un sistema di acquisizione centrale che fornisce tutte le grandezze tecniche di interesse. Il Centro Sportivo Universitario, in qualità di nuovo nodo di produzione, è stato connesso a questo network esistente con lo schema concettuale rappresentato in Fig. 7. I blocchi all'interno dell'area tratteggiata fanno capo al

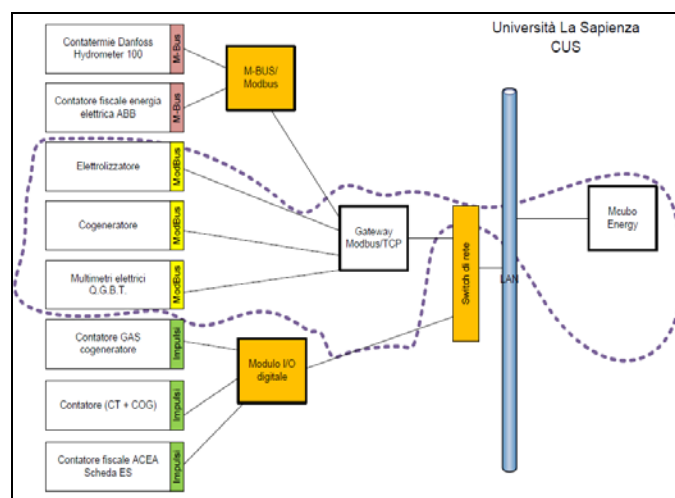


Fig. 7 – Schema logico del sistema di monitoraggio

gruppo di misura realizzato contestualmente alla costruzione dell'impianto ibrido, mentre quelli esterni sono stati aggiunti solo recentemente e si stanno ultimando tutte le operazioni di cablaggio. E' da notare che i segnali di misura delle grandezze monitorate non sono omogenei; infatti sono presenti tre differenti protocolli di comunicazione (MODBUS, MBUS ed Impulsi) che, per essere gestiti dalla piattaforma informatica hanno richiesto l'installazione di convertitori di segnale digitali, al fine di poter trasmettere i dati attraverso la rete Ethernet ed essere finalmente acquisiti e manipolati.

Le periferiche di questa rete sono sostanzialmente costituite dai sensori di misura montati sulle singole macchine, che a loro volta sono rimandati ai propri PLC, e da una serie di multimetri commerciali che invece registrano i prelievi e le immissioni di energia elettrica delle utenze collegate ai vari quadri e sottoquadri.

Anche il sistema di analisi fumi è stato concepito per sottostare alla stessa logica controllo. Esso consente la misura, l'elaborazione, la lettura e la registrazione in continuo dello stato di ossigeno, monossido e biossido di Carbonio (CO e CO₂), temperature dei fumi, pressione e depressione, con possibilità di impostazione dei *setpoints* di allarme eccesso/difetto, rendimento di combustione, eccesso di aria e indicazione del combustibile utilizzato. Il sistema è dotato di autodiagnostica intelligente per la segnalazione di eventuali guasti o anomalie, al fine di eliminare i tempi di fermo in attesa dell'assistenza, e di adeguata memoria statica per la registrazione e archiviazione di tutti gli eventi di combustione (normali parametri, allarmi, anomalie, ecc.) per un periodo di circa 2.600 ore di funzionamento pari a circa 80.000 registrazioni. Il fluido viene prelevato allo scarico, trasportato all'unità di drenaggio potenziata da una pompa peristaltica, deumidificato e ricondizionato a mezzo di cella di Peltier e inviato per l'analisi ai rispettivi sensori. La misura dell'ossigeno potrà avvenire (a scelta dell'utente) per cella elettrochimica o per sonda all'ossido di zirconio, la misura del CO per via elettrochimica, le misure di temperatura a mezzo di termo resistenze PT100 e le misure delle pressioni per trasduttori piezoresistivi. Biossido di carbonio, rendimento di combustione ed eccesso di aria sono invece calcolati.

I parametri di combustione sono poi letti dal sistema ogni secondo e ogni 120 secondi ne viene registrata la media su specifica memoria; i dati quindi sono resi disponibili sul PLC dell'analizzatore e quindi fruibili attraverso il sistema di acquisizione in remoto.

CONCLUSIONI

L'applicazione di impianti di cogenerazione ai centri sportivi dotati di piscina risulta essere una delle soluzioni tecniche più efficienti perché consente di ottenere risparmi economici sui costi complessivi di gestione dell'ordine del 20% all'anno. Infatti da una prima stima approssimata sull'esercizio tradizionale dell'impianto di cogenerazione (non tenendo conto dei costi relativi all'installazione e all'operatività dell'elettrolizzatore) sono stati desunti i seguenti dati economici:

Costo della macchina e degli adeguamenti idraulici ed elettrici per la connessione pari a 121,000 €

Costi di gestione complessivi di energia elettrica e gas metano, ante operam pari a 127,215 €

Costi di gestione complessivi di energia elettrica e gas metano stimati, post operam pari a 102,105 €

Tempo di ritorno dell'investimento poco meno di 6 anni

Nel caso del Centro Sportivo Universitario di Tor di Quinto la taglia del motore scelto risulta essere perfettamente centrata rispetto alle esigenze elettriche delle utenze, dato che la potenza media impegnata giornalmente durante la fascia di consumo F1 oscilla tra i 45 kW ed i 60 kW. Il costo di generazione associato al funzionamento a metano puro, al lordo della defiscalizzazione di quota parte del combustibile, è pari a 67,3 €/MWh e risulta perfettamente compatibile con il funzionamento dell'impianto anche nella fascia di consumo F2. Ciò migliora il grado di utilizzazione della macchina e quindi la remuneratività.

L'aggiunta di idrogeno prodotto da fonte rinnovabile offre prospettive interessanti per la limitazione dei gas climalteranti.

Con l'attuale configurazione impiantistica è possibile produrre 1,115 Nm³/anno di idrogeno totalmente rinnovabile che si traducono in un funzionamento del cogeneratore ad idrometano (miscela al 5%) per un numero di ore equivalenti pari a 1,014 h/anno.

L'incremento delle prestazioni motoristiche derivanti dalla combustione dell'idrometano, dopo l'ottimizzazione, consentirà di rendere fattibile l'adozione di sistemi energetici più complessi, ponendo le basi per una economia di transizione verso l'idrogeno.

Per migliorare il grado di utilizzazione dell'elettrolizzatore, e quindi dell'intero sistema ibrido, è in corso di valutazione la possibilità di realizzare, in una successiva fase del progetto di ricerca, un ampliamento della sezione di produzione fotovoltaica ed una stazione di *refueling* per autoveicoli dotati di propulsori di nuova generazione.

RIFERIMENTI BIBLIOGRAFICI

1. Bauer CG, Forest TW. Effect of hydrogen addition on the performance of methane-fueled vehicles. Part I: effect on S.I. engine performance. *Int J Hydrogen Energy* 2001;26:55-70.
2. Huang ZH, Zhang Y, Zeng K, Liu B, Wang Q, Jiang DM. Measurements of laminar burning velocity for natural gas-hydrogen-air mixtures. *Combust Flame* 2006;146:302-11.
3. Swain MR, Yusuf MJ, Dulger Z, Swain MN. "The effects of hydrogen addition on natural gas engine operation". SAE paper 932775, 1993.
4. Carbon Trust, "Swimming Pools: a deeper look at energy efficiency"
5. www.comunedilodi.it, "Lodi sostenibile: solare termico e fotovoltaico".

SUMMARY

This issue deals with a CHP plant powered by hydro-methane subservient to swimming pool thermal management which has built inside the University Sport Centre (CUS ROMA).

The completion of laboratory testing, which is subsequent to the engineering plant completion, is the promotion of innovative systems for energy management and economic sustainability internal to the University as well as to a big city like Rome. In fact, the configuration of this laboratory is that

of a new self production center related to the smart grid of 'La Sapienza' and as the first hybrid plant made in Italy. This uses in a synergistic and rational way the technologies for CHP, PV and hydrogen production at low pressure (15 bar) by electrolytic process. The results obtained from a pool feasibility study has determined the CHP size of 60 kW_{el}. The internal combustion engine can operate at 100% of natural gas, or with an enriched hydrogen blend. The blend is obtained by interposing a splitting buffer (capacity: 60 liters) and a special mixing equipment which can modulate the hydrogen

enrichment (in the range from 0 to 10%, in volume). An alkaline electrolyzer (capacity: 1.1 Nm³ / h) produces hydrogen and absorbs about 5.5 kW_{el} both from grid and photovoltaic production (6 kW). The PV plant is grid connected and full integrated in the facade of a building nearby. With the completion of continuous exhaust gas analysis sistem, it will be possible testing the engine behavior and evaluate the entire hybrid system energy end enviromental performances.