

# KESKIAIKAISTEN KATTORISTIKOIDEN SALAT AVAUTUVAT

## MISTÄ ON KYSE?

Keskiaikaisen Turun hiippakunnan alueelle rakennettiin 1100-luvun loppupuolelta 1500-luvun puoliväliin ulottuvana ajanjaksona satoja puu- ja kivikirkkoja. Vaikka maamme keskiaikainen kirkkoarkkitehtuuri tuo 2000-luvun ihmiselle ensimmäisenä mieleen harmaakiven, laastin ja tiilet – kivikirkkojen muurien ja holvien rakennusaineet – kirkkojen vallitseva rakennusaine oli puu aina 1400-luvulle asti. Myös kivikirkoissa puuta tarvittiin eri muodoissa rakentamisvaiheessa sekä ennen kaikkea vesikattorakenteissa. Suurten jännevälien kattaminen muodosti holvien ohella näiden kirkkorakennusten vaikeimman rakenteellisen haasteen.

Hankkeessa *Keskiajan puurakennusperintö Suomessa – Kivikirkkojen kattorakenteet, rakennusprosessi ja rakentamisen innovaatiot* tutkitaan Suomen alueen reilua kymmentä keskiajalta säily-

nyttä kattorakennetta monitieteisesti. Tutkimushankkeessa ovat mukana arkeologian, arkkitehtuurin historian, kokeellisen käsityötutkimuksen ja rakennusfysiikan näkökulmat ja taiteellisenä ulottuvuutena myös dokumenttielokuvan tekeminen.<sup>1</sup> Vuonna 2020 hanketta rahoittaa Suomen Kulttuurirahasto.

Hankkeen tavoitteena on dokumentoida systemaattisesti tiettävästi ainoat Suomen alueella säilyneet, yhä toiminnassa olevat keskiaikaiset puurakenteet. Hankkeen keskeisimpänä tieteellisenä tavoitteena on puristaa niistä irti rakennusprosessia ja rakentamisesta vastannutta pitäjänyhteisöä koskevaa tietoa. Laajimmillaan hankkeen tavoitteena on ymmärtää rakenteellisten



Kuva 1. Tutkimusryhmää Karjaan kirkon ullakolla. Kuva: A. Seppänen.



Kuva 2. Keskiaikaisen puukirkon kierrätyspalan dokumentointia Pohjan kirkon ullakolla. Kuva: A. Seppänen.

## TAUSTAA JA TUTKIMUSHISTORIAA

Pohjoismaissa ja Baltiassa kiinnostus keskiaikaisten kirkkojen tutkimusta kohtaan heräsi 1800-luvun loppupuolella. Suomessa keskiaikaisten kivikirkkojen tieteellinen tutkimus keskittyi pitkään kirkkojen luokitteluun, ensin tyylikausiiin ja sen jälkeen maantieteellisiin ryhmiin.<sup>2</sup> Kirkkojen luokittelussa korostuivat muurattujen rakenteiden kuten päätykolmioiden ja tiiliholvien tyylipiirteet.<sup>3</sup> Myös kirkkojen ikä, rakennusprosessi ja kansainväliset vaikutteet ovat olleet tutkimuksen kohteina.<sup>4</sup>

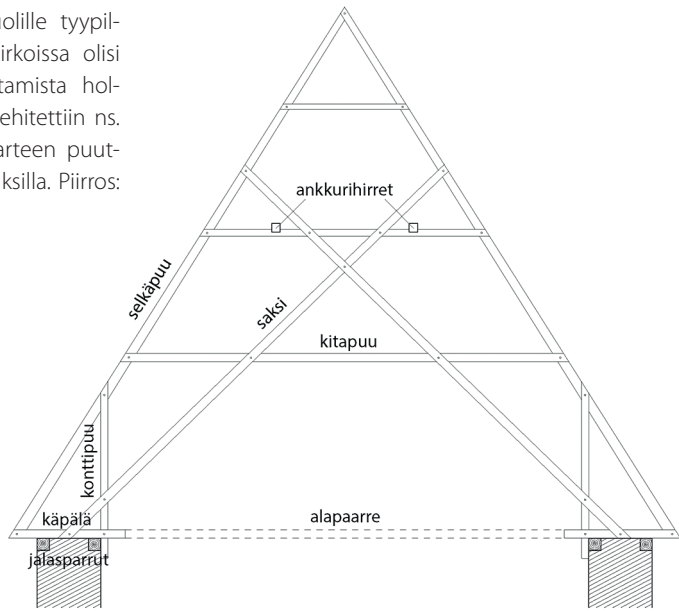
Kattorakenteiden käsittely Suomen keskiaikaisten kirkkojen tutkimuksessa oli pitkään varsin vähäistä. Puulustotutkimusten kohteena ne ovat olleet 1980-luvulta alkaen, mutta tuolloin ensisijainen tarkoitus on tavallisesti ollut selvittää kivikirkon rakennusvuosi ajoittamalla siihen liittyvät alkuperäiset puurakenteet. Tätä tarkoitusta varten **Markus Hiekkänen** kartoitti Suomen keskiaikaisten kirkkojen alkuperäisiä kattorakenteita tehdessään väitöstutkimusta Turun hiippakunnan kivikirkoista sekä sittemmin osana muun muassa Suomen akatemian rahoittamaa hanketta.<sup>5</sup>

Tanskassa jo **Sophus Müller** kirjoitti vuonna 1887 keskiaikaisten kirkkojen kattorakenteista, joita hän yleisen käsityksen vastaisesti piti alkuperäisinä.<sup>6</sup> Rakenteiden järjestelmällisen dokumentoinnin aloitti **Elna Møller** 1950-luvulla, ja sitä on jatkettu ja entisestään tarkennettu vuonna 1986 alkaneessa Länsi-Jyllannin ja Pohjois-Schleswigin kirkkojen tutkimuksessa.<sup>7</sup> Ruotsin varhaisessa keskiaikaisten kirkkojen tutkimuksessa ainakin **Otto Janse, Sune**

ja muunlaisten innovaatioiden liikkumista keskiajan Itämeren piirissä.

Keskiaikaisen kirkon vintille kapuaminen on parhaimmillaan miltei maaginen kokemus. Vajaat tuhat palaa puoli vuosituhatta vanhaa puuta kytkettyinä toisiinsa tuhansin puutapein; puumerkkejä, tomua, muumioituneita lintuja, satunnaisten vierailijoiden rakenteisiin kaivertamia graffiteja sekä suojahaalareihin ja hengityssuojaimiin verhoutunut tutkimusryhmä kiipeilemässä, kuvaamassa, piirtämässä ja pohtimassa. Kirkkojen vinteillä aika on pysähtynyt, ja yli 500 vuotta ilman mainittavaa huoltoa säilynyt rakenne herättää kunnioitusta. Se on vaikuttava näky ja paikka, jossa kiipeilemässä maailma ja ajankulu unohtuu nopeasti. Ajatukset virtaavat rakenteissa näkyviin yksilöisiin veistojälkiin, puuhun kaiverrettuihin merkintöihin ja kauas aikaan, ihmisiin ja yhteisöihin, jotka nämä rakensivat ja joista emme (toistaiseksi) tiedä juuri mitään. (Kuvat 1 ja 2.)

Kuva 3. Kattotuolin perustypologia. Katkoviivalla esitettyinä ns. roomaaniselle kattotuolille tyypillinen alapaarre, joka holvatuissa kirkkoissa olisi edellyttänyt muurinharjojen rakentamista holvien lakitasolle asti. Tämän vuoksi kehitettiin ns. goottilainen kattotuoli, jossa alapaarteen puutumainen korvataan konttipuilla ja saksilla. Piirros: L. Laine.



**Ambrosiani** ja **Sigurd Curman** kiinnittivät 1900-luvun alussa ja 1930-luvulla huomiota myös kattorakenteisiin.<sup>8</sup> 1990-luvulla erityisesti **Peter Sjömar** edisti kattotuolien tutkimusta ja perusti niistä tietokannan, jota on myöhemmässä tutkimuksessa hyödynnetty ja laajennettu.<sup>9</sup>

Ruotsissa uusi vaihe kattorakenteiden tutkimuksessa käynnistyi 2000-luvulla, jolloin aloitettiin Ruotsin kirkon, paikallismuseoiden sekä Göteborgin yliopiston yhteistyönä laajamittainen hiippakuntakohtainen keskiaikaisten kattorakenteiden inventointi.<sup>10</sup> Södra Rådan keskiaikaisen puukirkon tulipalo vuonna 2001 ja sitä seurannut rekonstruointi ovat omalta osaltaan myös edistäneet tutkimusta Ruotsissa.<sup>11</sup> Suomessa puolestaan Porvoon tuomiokirkon palo vuonna 2006 antoi syäyksen keskiaikaisten kattorakenteiden tutkimustyölle.

Teknillisen korkeakoulun arkkitehtiosastolla järjestettiin kurssi, jolla suunniteltiin ehdotus Porvoon sakastin kattotuolien rekonstruoinniseksi ja tutkittiin samalla itä-uusmaalaisten keskiaikaisten kirkkojen

säilyneitä kattorakenteita.<sup>12</sup> Toisella kursilla suunniteltiin Pälkäneen rauniokirkon asehuoneen kattorakenteen rekonstruktio, jolloin vertailukohtana käytettiin Hämeen keskiaikaisten kirkkojen kattorakenteita.<sup>13</sup> Molempien kurssien vastaavana opettajana toimi Arkkitehtitoimisto Livadyn **Marko Huttunen**. Vuosina 2007–2010 Livadyssa tehtiin Sipoon vanhan kirkon kattorakenteiden inventointi ja korjaussuunnitelma<sup>14</sup> ja vuosina 2017–2019 Keminmaan vanhan kirkon kattorakenteen kuntokartoitus sekä restauroinnin suunnittelu ja toteutus.<sup>15</sup> Restauroinnin yhteydessä toteutettiin myös rakennusarkeologista tutkimusta, joka keskittyi ensisijaisesti Keminmaan puulaipioon sekä rakenteista löytyneisiin kymmeneen puumerkkeihin.<sup>16</sup> Pernajan kirkosta on tekeillä vuonna 2015 alkanut rakennetutkimus, joka liitetään nyt osaksi käsillä olevaa hanketta. Näissä hankkeissa on karttunut melko kattava dokumentointiaineisto erityisesti Sipoon, Pernajan ja Keminmaan vanhan kirkon kattorakenteista, mutta hankkeen edetessä sitä tullaan täydentämään.

Itämeren piirin keskiaikaisten kattora-  
kenteiden tutkimuksessa on ajoittain poh-  
dittu myös eri alueiden välisiä kytköksiä ja  
rakenteellisten vaikutteiden kulkeutumista.<sup>17</sup> Paljolti tutkimusta on kuitenkin hal-  
linnut metodologinen nationalismi, jossa  
kunkin maan alueella sijaitsevia rakenteita  
on tutkittu erillään muista. Käynnissä ole-  
van hankkeen yhtenä erityisenä tavoitteena  
onkin suomalaisen aineiston sijoittaminen  
laajempaan viitekehykseen, erityisesti osaksi  
Ruotsin keskiaikaisten kirkkojen kattora-  
kenteita.

#### AINEISTO JA MENETELMÄT

Suomessa säilyneet keskiaikaiset kattora-  
kenteet muodostuvat niin sanotuista kont-  
tikattotuoleista. Ne ovat alaosastaan avoimia  
kolmiomaisia rakenteita, jotka lepäävät ta-  
saisin välein rakennuksen muurinharjoilla  
niin sanottujen jalasparrujen päällä. Katto-  
tuolit on koottu veistetyistä hirsistä erilaisin  
loviilitoksin ja yleensä sidottu toisiinsa sekä  
kirkon päätymuureihin pitkittäisillä hirsillä.  
Oleellinen merkitys rakenteessa on myös  
aluskatteena toimivilla ruodelaudoilla sekä  
kattotuoleihin kiinnitetyillä diagonaalisilla  
tuilla. (Kuva 3.)

Rakenteita tutkittaessa huomiota kiinni-  
tetään niin yksittäisten puuosien piirteisiin  
kuin niiden muodostamaan kokonaisuuteen.  
Yksittäisestä osasta tutkitaan esimerkiksi  
siinä esiintyviä työstöjälkiä, tekijä-  
merkkejä ja viitteitä kierrätyksestä. Yhden  
kattotuolin kohdalla kiinnostus kohdistuu  
varsinkin siihen, millaisin liitoksin ja mis-  
sä järjestyksessä se on koottu ja miten osat  
on mahdollisesti numeroitu. (Kuva 4.) Koko  
kattorakenteen tasolla taas tarkastellaan,  
miten kattotuolit on saatettu pystyttää ja  
kuinka paljon ne eroavat toisistaan.

Aineisto dokumentoidaan useilla eri  
menetelmillä, jotka yhdistävät rakennusar-  
keologista dokumentointia ja rakennushis-  
toriaselvityksissä käytettyjä menetelmiä.  
Arkeologinen mittausedokumentointi teh-  
dään takymetrillä kirkon vintille luotuun  
kelluvaan koordinaatistoon. Näin tuotettua  
aineistoa täydennetään valokuvadokumen-  
taatiolla ja valokuvista sekä pienoiskopteril-  
la otetuista kuvista tuotetuilla fotogrammet-  
risilla kuvilla. Dokumentointinäkökulmasta  
kirkon vintti muodostaa korkeuseroineen ja  
lomittaisina rakenteineen haastavan ympä-  
ristön, vaikka nykyvarusteilla työ onkin pal-  
jon helpompaa kuin varhaisilla, öljylampun  
valossa työskennelleillä kirkkotutkijoilla.

Dokumentoimisessa käytetään lisäksi  
arkeologisilla kaupunkikaivauksilla yleis-  
tää yksikködokumentointia, jossa jokaiselle  
rakennesalle annetaan oma tunnuksensa,



Kuva 4. Numerointi Karjaan kirkon kitapuussa. Kuva: P. Savolainen.





Kuva 5. Rakenteiden yksikkönumerointia Pohjan kirkossa. Kuva: M. Tolonen

ja samalla selvitetään osan suhde muihin rakenneosiin. Näin historiallisesta kattorakenteesta voidaan tuottaa matriisi, josta käy ilmi, missä järjestyksessä rakenneosat on koottu. Matriisissa näkyvät myös mahdolliset muutokset ja korjaukset, joita rakenteeseen on voitu vuosisatojen aikana tehdä. (Kuva 5.)

Rakenteissa olevat työstöjäljet, merkinnät ja puumerkit välittävät tietoa kattorakenteiden rakennusmenetelmistä, työn organisoimisesta ja työhön osallistuneesta yhteisöstä. Nämä jäljet dokumentoidaan valokuvaamalla ja jäljentämällä skissipaperille. Aineiston karttuessa tutkitaan merkien sijoittumista kirkkotilaan ja samojen merkien toistumista eri kirkkoissa. Rakenteissa olevat työstöjäljet paljastavat myös paljon kirkon rakentajien käyttämistä käsityömenetelmistä, ja jälkiä verrataan muualta keskiajan Ruotsista tunnettuun aineistoon.

Väitöstutkimuksissa ja hankkeen osatutkimuksissa sovelletaan useita eri tutki-

musmenetelmiä, joista keskeisimmät ovat dokumentaarinen arkeologia, historiallinen paikkatieto ja käsityömenetelmien kokeellinen tutkimus (*craft research*). Dokumentaarisen arkeologian kannalta keskeisin avaus on Uudenmaan kivikirkkojen rakennusprosessin peilaaminen Virossa säilyneisiin 1400-luvun kirjallisiin aineistoihin sekä varhaisiin uuden ajan alun Suomen alueen lähteisiin, joita on Uudenmaan osalta tutkittu etenkin **Tapio Salminen**. Historiallinen paikkatieto ja käsityömenetelmien kokeellinen tutkimus taas tarjoavat kiinnostavan poikkitieteellisen näkökulman toisaalta rakenteiden tekotavan ja toiminnan ymmärtämiseen sekä kirkkojen rakennustyön taustalla olleisiin yhteisöllisiin ja aineellisiin resursseihin.

Jokaisesta kirkosta laaditaan kirkkokohdainen raportti, ja lisäksi tuotetaan keskiaikaisen Turun hiippakunnan keskiaikaisia kattorakenteita kuvaava ruotsinkielinen raportti osana Ruotsin hiippakuntakohtaista

kattorakenteiden inventointiprojektia. Lisäksi hankkeessa kirjoitetaan artikkeleita sekä suomeksi että englanniksi, ja hankkeen piirissä on tekeillä kolme väitöstutkimusta. Vuonna 2020 hanketta rahoittaa Suomen kulttuurirahasto, ja hanke jatkuu vuoden 2022 loppuun, mikäli rahoitusta saadaan myös vuoden 2021 alusta lähtien.

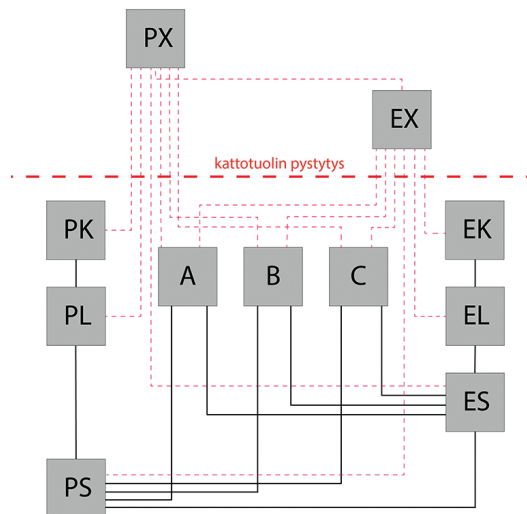
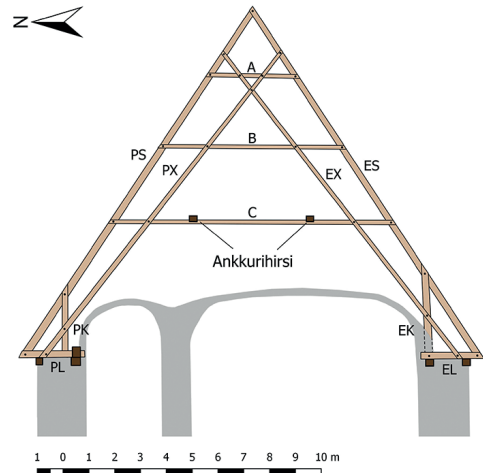
### ALUSTAVIA HAVAINTOJA

Vuoden 2020 alusta käynnistyneessä hankkeessa on tehty jo nyt varsin kiinnostavia havaintoja. Hankkeen kaksi ensimmäistä dokumentoitua kirkkoa, Pohja (1470-luvun loppu) ja Karjaa (1460-luvun loppu), valittiin niiden lyhyen ajallisen ja maantieteellisen etäisyyden vuoksi heti hankkeen alkuun. Niiden kattorakenteista paljastui tyystin erilainen tekotapa sekä runsaasti vihjeitä rakennusprosessin kulusta. Jälkityöt ovat tätä kirjoitettaessa vielä kesken, mutta Pohjan ja Karjaan merkittävät erot kertovat paljon rakennusprosessien paikallisuudesta ja tapauskohtaisuudesta jo nyt käytävissä olevalla aineistolla.

Ehkä merkittävin ja kiinnostavin ulottuvuus ovat työssä sattuneet virheet ja katkokset, jotka antavat mahdollisuuden tehdä hypoteeseja rakennustyön organisoinnista. Yksi mielenkiintoisimmista alustavista havainnoista on Pohjan kirkon työmaan organisoinnissa tapahtunut virhe. Kirkon epäsymmetrinen, kaksilavainen holvaus on mitä ilmeisemmin huomioitu myös kattotuolien konteissa siten, että toinen kontti on tehty alkuaan kapeammaksi väistämään korkeammalle nousevaa holvivaippaa. Mitä ilmeisemmin kattotuolit on kuitenkin asennettu väärinpäin, tai katonrakentajien ja holvit muuranneen työryhmän välillä on ollut informaatiokatkos. Tämän seuraukse-

na eteläpuolen konttipuita on jouduttu katkomaan ja ne menevät osin holvivaippojen muurauksen sisään (kuva 6).

Yhtä lailla kiinnostava havainto tähän mennessä ovat Pohjan kirkon kattorakenteeseen kierrätetyt aiemman puukirkon



Kuva 6. Pohjan kirkon kattotuolin periaatepiirros ja kokoamista havainnollistava matriisi (kokoamisjärjestys alhaalta ylös). Punaisin katkoviikoin kattotuolin pystytyksen jälkeen lisätyt sakset. Kattotuolit on jokaisessa kirkossa koottu hieman eri järjestyksessä. Mittausdokumentointi ja piirrokset: I. Aalto, P. Saarinen ja P. Savolainen

osat (kuva 7), jotka antavat mahdollisuuden rakennuksen osittaiseen rekonstruointiin. Aiemmat tunnetut uusiin rakenteisiin kierrätetyt puukirkot – Sastamala, Sipoo ja Espoo – ovat fragmentaarisempia tai niitä ei ole toistaiseksi tutkittu mahdollisten rekonstruktioiden lähtökohdista.<sup>18</sup>

Karjaan kattorakenteesta toteutettu fotogrammetrinen malli on osoittautumassa hyödylliseksi ja toimivaksi tavaksi dokumentoida kattorakenne ja havaita rakenteellisia piirteitä, joita ei ole mahdollista todentaa katseenvaraisella havainnoinnilla ja dokumentoinnilla. Fotogrammetriaa tullaan käyttämään myös muissa dokumentoitavissa kirkoissa resurssien puitteissa.

#### KIRKONRAKENTAJIEN JÄLJILLÄ – TEKIJYYS JA TEKIJÄNMERKIT

Hankkeen yhtenä tavoitteena on kurkistaa keskiaikaisen kirkon rakentamisen kulisseihin ja tutkia sosiaaliarkeologian näkökulmasta yhteisöä, joka kirkot on rakentanut.

Erityisesti hankkeen mielenkiinto keskittyy puurakenteisiin veistettyihin puumerkkeihin ja kirkkojen muuratuissa rakenteissa säilyneisiin tiilentekijän merkkeihin, jotka avaavat kurkistusluukun työn organisoimiseen ja kirkon rakentaneisiin ammattilaisiin, joista ei ole jäänyt kirjallisia lähteitä.<sup>19</sup>

Tutkimuksen piirissä olevista kirkoista puurakenteissa olevia pitäjäläisten puumerkkejä on jonkin verran: toistaiseksi niitä on dokumentoitu eniten Keminmaan kirkosta. Nämä merkit auttavat selvittämään pitäjän yhteisön osallistumista kirkon rakentamiseen, sillä samat merkit ovat saattaneet olla paikallisten talojen käytössä vielä uudella ajalla, jolloin merkit on mahdollista jäljittää yksittäisiin taloihin.

Euroopassa on tutkittu paljon keskiaikaisia kivenhakkaajien merkkejä, joiden kohdalla yksittäisten toimijoiden seuraaminen ei ole aineiston laajuuden vuoksi usein mahdollista.<sup>20</sup> Suomesta ei tunneta kivenhakkaajien merkkejä, mutta tiilentekijöiden merkkejä on useissa Etelä-Suomen keskiaikaisissa kirkoissa. Turun hiippakunnan



Kuva 7. Pohjan kirkon ullakolla olevan kierrätyspalan, aiemman puukirkon alapaarteen, veistojälki poikkeaa huomattavasti 1470-luvun kattorakenteiden veistojäljestä. Kuva: P. Savolainen.





Kuva 8. Tekijämerkki Pohjan kirkon kattotuoleissa. Kuva: M. Tolonen.



Kuva 9. Tiilentekijän merkki Karjaan kirkon muurinsisäisessä kierreportaassa. Kuva: M. Tolonen.

ajallisesti ja määrällisesti pienempi tekijämerkkiaineisto mahdollistaa hyvin yksittäisten tiilimestareiden seuraamisen kirkosta kirkkoon. Näin voidaan selvittää heidän toiminta-alueitaan ja jossakin määrin myös tarkentaa sellaisten rakenteiden ajoitusta, joissa merkkejä esiintyy.

Hankkeessa tutkituissa kirkoissa tiilentekijän merkkejä on löydetty Pohjan ja Karjaan kirkoissa. (Kuvat 8 ja 9.) Jo tämän perusteella voidaan sanoa, että ajallisesti hyvin lähellä toisiaan rakennettujen kirkkojen työmailla on työskennellyt samoja tiilentekijöitä. Kirkoissa on myös samoja merkkejä, joita tunnetaan muun muassa Varsinais-Suomesta, kuten Turun tuomio-

kirkosta, Liedon ja Ruskon kirkoista sekä Turun kaupunkikaivauksista.

Yhtenä kysymyksenä on selvittää, missä määrin merkit on sijoitettu tarkoituksellisesti kirkkotilaan ja mitä niillä on haluttu viestittää. Vaikka merkit ovat todennäköisesti olleet osa tiilentekijöiden palkanmaksun järjestämistä,<sup>21</sup> niillä vaikuttaa alustavien havaintojen perusteella olevan toinenkin rooli: merkkejä on asetettu selvästi näkyviin paikkoihin, kuten ovenpieliin, ja ne on mahdollisesti jätetty signeerausnomaisesti näkyviin osoittamaan tiilimestareiden tekijyyttä kirkon rakentajina.

#### MITÄ SEURAAVAKSI?

Hankkeessa edetään seuraavaksi Itä-Uudenmaan kirkkoihin. Jo nyt voi sanoa, että hankkeen tutkimus tulee tuomaan erittäin paljon lisätietoa Suomen keskiaikaisista kirkkoista sekä uusia menetelmällisiä avauksia Suomen keskiajantutkimuksen ja arkkitehtuurin historian saralle. Monitieteisen hankkeen etuna ovat useat eri asioihin huomiota kiinnittävät silmäparit, jossa systemaattisen dokumentoinnin ohella kentällä varataan runsaasti aikaa pohdiskelevalle havainnoinnille.

Kattorakenteet ovat yhtäaikaisesti kulttuuriperintöä ja toimivia rakenteita. Niiden arvo kulttuuriperintönä on myös rakenteen toimintaperiaatteessa, jonka ymmärtäminen on restauroinnissa keskeistä. Karjaan kirkon 550-vuotias vesikattorakenne on säilynyt täysin toimintakuntoisena ilman tiedossa olevia ylläpitotoimenpiteitä. Yhtenä maamme vanhimmista toiminnassa olevista puurakenteista sen voi katsoa olevan myös eräänlainen *magistra vitae* oman aikamme rakentamiseen, jonka tuotoksista osa ei kestä edes vuosikymmeniä. Hankkeemme



sanoma on näin ollen, paitsi monitieteinen, myös tämän hetken yhteiskunnalle olennainen.

Panu Savolainen  
panu.savolainen@aalto.fi  
Apulaisprofessori, alto-yliopisto,  
Arkkitehtuurin historia ja restaurointi.

Laura Laine  
laura.laine@livady.fi  
Tohtorikoulutettava, Aalto-yliopisto,  
Arkkitehtuurin historia ja restaurointi  
Livady Oy

Ilari Aalto  
ilanaa@utu.fi  
Tohtorikoulutettava,  
Turun yliopisto, Arkeologia

- 5 Hiekkänen 1994; 1995; 2006.
- 6 Müller 1887.
- 7 Møller 1953; Madsen 2007.
- 8 Janse 1902; Ambrosiani 1904; Curman 1937.
- 9 Sjömar 1992; 1995; 1998.
- 10 Linscott 2007, Gullbrandsson 2018.
- 11 Andersson 2007.
- 12 Huttunen 2007.
- 13 Huttunen 2010.
- 14 Huttunen 2008.
- 15 Laine 2019; Laine & Saarinen 2020.
- 16 Savolainen et al. 2018.
- 17 Møller 1953; Smith 1975; Storsletten & Sjömar 1993; Madsen 2007.
- 18 Hiekkänen 2006: 256, 248, 470. Akaan 1400-luvulla rakennetun ja 1800-luvulla puretun puukirkon hirsiiä on löytynyt sekundäärikäytöstä muualta, ks. Hiekkänen 2006: 281.
- 19 Savolainen et al. 2018; Aalto 2018.
- 20 Alexander 2008: 30–33.
- 21 Aalto 2018: 21.

## VIITTEET

- 1 Hankkeen kokoonpano on seuraava: apulaisprofessori Panu Savolainen (hankkeen vetäjä, Aalto-yliopisto), väitöstutkijat Laura Laine (Aalto-yliopisto ja Livady Oy), Pauliina Saarinen (Aalto-yliopisto ja Livady Oy) ja Ilari Aalto (Turun yliopisto); dosentti Liisa Seppänen (Turun yliopisto), arkkitehti Marko Huttunen (Livady Oy), restaurointimestari Lauri Saarinen (Livady Oy), arkkitehti Mia Puranen (Livady Oy), arkkitehti Miina Tolonen, DI Antti Haikala (HPI Oy), professori Visa Immonen (Turun yliopisto) ja elokuvaohjaaja Antti Seppänen. Hankkeesta löytyy enemmän tietoa hankkeen sivustolta (Aalto-yliopisto), ja sen etenemistä voi seurata Facebookissa Kattoristikoiden ratkojat -sivustolla.
- 2 Esim. Nervander 1887; Aspelin 1891; maantieteellisistä ryhmistä ks. esim. Meinander 1908; Kronqvist 1948.
- 3 Lindberg 1919.
- 4 Meinander 1931; Kronqvist 1948; Hiekkänen 1994.

## LÄHTEET

- Aalto, Ilari 2018. A key, an axe and a gridiron: Medieval Finnish brickmakers' marks as symbols of identity. Berryman, Duncan & Kerr, Sarah (toim.), *Buildings of Medieval Europe. Studies in social and landscape contexts of medieval buildings*. Oxbow, Oxford & Philadelphia, 11–28.
- Alexander, Jennifer S. 2008. Masons' marks and the working practices of medieval masons. P. S. Barnell & A. Pacey (toim.), *Who built Beverley Minister?* Spire Books Ltd, Reading, 21–40.
- Andersson, G. 2007. *Förundersökning 4. Södra Råda gamla kyrka. Taklag och innertak*. Osoitteessa [https://craftlab.gu.se/digitalAssets/1333/1333929\\_forundersokning4.pdf](https://craftlab.gu.se/digitalAssets/1333/1333929_forundersokning4.pdf). Katsottu 7.3.2020.
- Ambrosiani, Sune 1904. *Medeltida kyrklig byggnadskonst i Sverige*. Ljus Ab, Stockholm.
- Aspelin, Eliel 1891. *Suomalaisen taiteen historia pääpiirteissään*. Helsinki.
- Curman, Sigurd 1937. Två romanska träkonstruktioner. *Från stenålder till rokoko*. Studier tillägnade Otto Rydbeck den 25 augusti 1937, 183–196.

- Gullbrandsson, Robin 2018. *Medeltida taklag i Sveriges kyrkor. En utredning av stiftens inventeringar 2010–2018 med diskussion kring sammanställning och förmedling*. Hantverkslaboratoriet & Västergötlands museum, Göteborg.
- Hiekkanen, Markus 1994. *The Stone Churches of the Medieval Diocese of Turku: A Systematic Classification and Chronology*. Suomen Muinaismuistoyhdistyksen aikakauskirja 101. Suomen Muinaismuistoyhdistys, Helsinki.
- Hiekkanen, Markus 1995. Takstolar i Finlands medeltida stenkyrkor. *Hikuin* 22, 259–268.
- Hiekkanen, Markus 2006. Suomen keskiajan kirkkojen palotuoja keskialta nykyaikaan. *Suomen kirkkohistoriallisen seuran vuosikirja 2006*. Suomen kirkkohistoriallinen seura, Helsinki.
- Huttunen, Marko (toim.) 2007. *Porvoon tuomiokirkon sakariston kattorakenteet*. Arkkitehtuurin julkaisuja 2007/93. Teknillinen korkeakoulu, Espoo.
- Huttunen, Marko 2008. *Sipoon vanhan kirkon kattorakenne. Keskiaikaisen kattorakenteen historiallinen ja tekninen selvitys*. Arkkitehtuurin julkaisuja 2008/96. Teknillinen korkeakoulu, Espoo.
- Huttunen, Marko 2010. *Pälkäneen rauniokirkon asehuoneen kattorakenne*. Arkkitehtuurin julkaisuja 2010/105. Aalto-yliopiston teknillinen korkeakoulu, Espoo.
- Janse, Otto 1902. Om forna takkonstruktioner i några Östgötakyrkor. *Svenska fornminnesföreningens tidskrift* 34, 313–320.
- Kronqvist, Iikka 1948. *Die mittelalterliche Kirchenarchitektur in Finnland*. Jälkeenjääneitä tutkielmia. Suomen Muinaismuistoyhdistyksen Aikakauskirja 19:1. Suomen Muinaismuistoyhdistys, Helsinki.
- Laine, Laura 2019. Keminmaan vanha kirkko. Rakennushistoriaselvitys. Diplomityö, Arkkitehtuurin historia, Aalto-yliopisto.
- Laine, Laura & Saarinen Lauri 2020. Keminmaan vanha kirkko. Restaurointiraportti (painamaton). Livady Oy.
- Lindberg, Carolus 1919. *Om teglets användning i finska medeltida gråstenkyrkor*. Helsingfors.
- Linscott, Kristina 2007. *Medeltida tak: bevarade takkonstruktioner i svenska medeltidskyrkor*. Del. 1, Rapport om kunskapsläget 2006. Göteborg: Göteborgs universitet. Institutionen för kulturvård.
- Madsen, Per Kristian 2007. Middelalderlige kirkegaværker i Sydvest- og Sønderjylland. *Aarbøger for nordisk oldkyndighed og Historie* 2003, 7–172.
- Meinander, Karl Konrad 1908. *Konsten. Medeltiden*. Nordman, Petrus & Schybergson, Magnus (red.), *Finlands Kulturhistoria. Medeltiden*. Söderström & co. ab, Helsingfors.
- Meinander, Karl Konrad 1931. *Finlands medeltidskonst. Nordisk Kultur XXVII*. Stockholm.
- Møller, Elna 1953. Romanske tagkonstruktioner. *Aarbøger for nordisk oldkyndighed* 1953. Kongelige nordiske oldskriftselskab, København, 136–150.
- Müller, Sophus 1887. Om en aaben Tagstol i vore romanske Smaakirker. *Aarbøger for nordisk oldkyndighed* 1953. Kongelige nordiske oldskrift-selskab, København, 89–97.
- Nervander, Emil 1887. Den kyrkliga konsten i Finland under medeltiden 1. *Folkupplysnings-sällskapets skrifter* 58.
- Savolainen, Panu; Laura Laine, Elina Wirkkala, Lauri Saarinen & Marko Huttunen 2018. Historiallisen arkeologian näkökulma keskiajan ja uuden ajan alun kirkkokoon – tapaustutkimus Keminmaan vanhasta kirkosta. *SKAS* 2/2018, 40–64.
- Sjömar, Peter 1988. Byggnadsteknik och timmermanskonst: en studie med exempel från några medeltida knuttimrade kyrkor och allmogehus. Chalmers tekniska högskola, Göteborg.
- Sjömar, Peter. 1992. Romanska takkonstruktioner: ett värdefullt och utforskat källmaterial. Ullén, Maria (red.), *Från romanik till nygotik*. Riksantikvarieämbetet, Stockholm, 56–66.
- Sjömar, Peter 1995. Romanskt och gotiskt takkonstruktioner i svenska medeltidskyrkor. *Hikuin* 22. Kirkearkæologi i Norden. Højbjerg, 207–212.
- Sjömar, Peter 1998. Kyrkvindarnas gåta. *Jämten* 1999, 145–148.
- Smith, J. T. 1975. Norwegian Stave-church Roofs from an English Standpoint. *Universitetets Oldsaksamling Arbok* 1975/76/77, 123–136.
- Storsletten, Ola & Sjömar, Peter 1993. Där Norge och Sverige mötas. *Kirkearkeologi og kirkekunst. Studier tilegnet Sigrud og Håkon Christie*. Alveheim & Eide.