

austenit 1

by Jurnal Austenit Jurusan Teknik Mesin

Submission date: 18-Jun-2021 12:56PM (UTC+0900)

Submission ID: 1564449791

File name: 116-69-1-PB.pdf (413.65K)

Word count: 2550

Character count: 14968

PEMANFAATAN LIMBAH SERBUK BESI UNTUK BAHAN SELUBUNG RUANG BAKAR KOMPOR BIO-MASS TIPE ROKET

Fatahul Arifin

Jurusan Teknik Mesin Politeknik Negeri Sriwijaya

Jl. Sriwijaya Negara Bukit Besar Palembang 30139

Telp: 0711-353414, Fax: 0711-453211

E-mail: farifinus@yahoo.com

RINGKASAN

Kompur adalah alat yang digunakan untuk memasak, menggoreng dan merebus, kebanyakan orang biasanya menggunakan kompor minyak dan gas dalam kegiatan memasak di rumah tangga mereka. Kompur menurut jenisnya ada bermacam ragam, diantaranya kompor gas, kompor minyak tanah, kompor listrik dan masih banyak lainnya. Namun jarang orang menggunakan kompor bio-mass, yang pada dasarnya banyak keuntungan yang dapat diperoleh dengan menggunakan kompor bio-mass ini, salah satu yaitu memanfaatkan sampah organik yang tidak digunakan sehingga bermanfaat dan berdaya guna sebagai bahan bakar. Maka dari itu dilakukan pembuatan kompor bio-mass dengan menggunakan serbuk besi dan campuran semen sebagai perekatnya untuk menggantikan batu tahan api atau pun selubung pipa besi. Kompur ini berbeda dengan yang lainnya dan menggunakan bahan bakar yang mudah didapat seperti arang kayu, tempurung kelapa atau sabut kelapa. Hasilnya menunjukkan kompor ini dapat mencapai suhu 146°C dalam waktu 40 menit untuk konsumsi bahan bakar Tempurung kelapa 1 kg.

Kata Kunci : Limbah, Serbuk Besi dan Bio-Massa

PENDAHULUAN

Latar Belakang

Sekarang ini kebutuhan energy semakin meningkat, ditambah dengan pertumbuhan penduduk dunia yang terus meningkat, mendorong manusia khususnya dibidang teknik, mencari alternatif sumber energi baru dengan memanfaatkan sumber-sumber energi yang telah ada secara baik, dengan hasil yang diperoleh memiliki manfaat dan nilai jual.

Keberadaan bahan bakar di zaman sekarang ini, seperti bensin, solar, dan minyak tanah sangat dibutuhkan bagi manusia, oleh karena itu secara otomatis dengan selalu menggunakan bahan bakar maka kebutuhan akan bahan bakar meningkat yang berdampak pada minimnya bahan

bakar itu sendiri. Oleh karena itu berbagai upaya dilakukan oleh para ahli untuk mencari sumber energi alternatif.

Salah satu alternatif yang digunakan oleh orang adalah dengan pemanfaatan energi bio-mass. Energi bio-mass yang akan dimanfaatkan oleh penulis adalah limbah Tempurung kelapa, arang kayu, dedaunan kering yang digunakan sebagai bahan bakar untuk memasak. Karena itu, agar limbah tersebut dapat dimanfaatkan sebagai bahan bakar maka dirancanglah suatu alat yang dinamakan Kompur tipe roket yang bahan bakunya merupakan serbuk besi yang merupakan limbah dari penggergajian besi sebagai selubung kompor. Kompur ini dirancang dan dibuat oleh penulis selain untuk

1 mengatasi limbah hasil industri juga agar dapat mengurangi ketergantungan akan bahan bakar minyak tanah dan gas.

PERUMUSAN MASALAH

Dalam kaitan pembuatan kompor tipe roket dengan serbuk besi ini adalah :

1. Apakah serbuk besi dan campuran semen dapat menggantikan pelat sebagai selubung pada kompor tipe roket untuk alat penerus panas (*Heat transfers*) yang yang baik sehingga dapat mentranfer panas secara maksimal.
2. Seberapa besar pengaruh panas yang dihantarkan oleh serbuk besi dibandingkan dengan pipa besi.
3. Seberapa banyak waktu yang diperlukan kompor ini untuk memasak khususnya air.

TUJUAN PENELITIAN

Bertolak dari rumusan masalah diatas, penelitian ini dilakukan dengan tujuan memperoleh data sebagai berikut:

1. Memperoleh data tentang panas yang dihasilkan oleh kompor tipe rocket dengan bahan serbuk besi ini.
2. Dapat limbah serbuk besi campuran semen ini menggantikan pelat atau pipa besi untuk bahan baku pembuat kompor tipe roket.
3. Mendapatkan waktu optimum yang diperlukan untuk memasak dengan kompor Tempurung kelapa bertekanan.

MANFAAT PENELITIAN

Adapun manfaat dari hasil penelitian ini diharapkan:

1. Mengurangi pemakaian energi minyak bumi, bahan fosil dan gas alam, khususnya minyak tanah yang sekarang ini cukup sulit didapat dan kalaupun ada harganya sangat mahal.
2. Dengan Menggunakan kompor tipe rocket ini masyarakat mendapatkan sumber energi yang murah

sehingga dapat menghemat ongkos pengeluaran (belanja).

3. Orientasi ke depan yaitu untuk pengembangan industri kecil khususnya indutsri pembuatan kompor sehingga dapat membuat kompor dengan memanfaatkan bahan limbah serbuk besi.

TINJAUAN PUSTAKA

Kompor adalah alat masak biasa ditemukan di dapur dan bahan bakarnya dapat dibedakan menjadi tiga jenis, yaitu padat, cair, dan gas. Bahan bakar cair seperti minyak tanah dan spritus. Untuk jenis bahan bakar gas antara lain elpiji (LPG), sementara bahan bakar padat antara lain arang, kayu bakar, briket batu bara dan sampah sisa tumbuh-tumbuhan yang lebih dikenal dengan istilah Bio-massa.

Perlu Bahan Bakar Alternatif

Energi komersial seperti bahan bakar minyak dan gas penggunaannya meningkat cukup pesat sejak tahun 1970 hingga tahun 1990-an. Ini tidak terlepas dari subsidi bahan bakar tersebut oleh pemerintah yang cukup besar. Pada tahun 1984 pemakaian sumber energi ini di Indonesia mencapai 68,9 juta ton BBM dengan rincian 57,9% dari minyak, 35,1% gas alam,serta 7% batubara dan geometrhermal/hydro energy. (BP statistical review of world energy,1995).

Indonesia sebetulnya mempunyai potensi yang cukup besar pada sumber alternatif, selain energi komersial (minyak tanah dan gas) total kontribusi sumber energi yang berasal dari biomassa, misalnya mencapai 36% dari total kebutuhan energi dalam negeri. Perlu dicatat juga, meskipun energi biomassa kadang tidak dimasukan sebagai sumber energi komersial seperti BBM, transaksi energi biomassa di Indonesia (kayu bakar, arang, briket dan biomassa) mencapai 2,317 juta dolar AS per tahun (regional wood

1 energy development program-RWEDP-FAO,1996). Dari paparan tersebut, dapat disimpulkan bahwa lepas dari BBM naik dan banyak masyarakat yang dulunya pemakai kompor minyak tanah mulai beralih mencari energi alternatif yang murah, yaitu limbah Tempurung kelapa.

Kompor Dengan Bahan Bakar Tanpa BBM

Dalam memilih bahan bakar kompor yang akan digunakan, para pengguna terutama industri kecil akan memilih bahan bakar yang ekonomis, mudah diperoleh dan praktis digunakan. Namun juga sangat penting diperhatikan adalah aman dan sehat serta tidak mengganggu lingkungan sekitar. Ekonomis juga berarti bahan bakar tersebut harus murah agar biaya produksi dapat ditekan serendah mungkin. Mudah diperoleh berarti bahan bakar tersebut mudah dibeli dan tersedia di pasaran sehingga kapanpun bisa diperoleh.

Umumnya yang paling penting bagi industri adalah factor ekonomis. Selama ini dari beberapa jenis bahan bakar yang tersedia dipasaran, tentu yang dipilih adalah bahan bakar minyak tanah. Akan tetapi dengan berkurangnya minyak tanah dan tingginya harga, maka masyarakat mulai mencari alternatif lain.

Salah satu alternatif itu yaitu dengan memanfaatkan energi dari Biomassa seperti limbah Tempurung kelapa, kayu bakar, arang kayu yang banyak dijumpai di Indonesia.

Perpindahan Panas

Perpindahan panas adalah ilmu yang mempelajari perpindahan energi karena perbedaan temperatur diantara benda atau material. Disamping itu, perpindahan panas juga meramalkan laju perpindahan panas yang terjadi pada kondisi tertentu. Mekanisme

perpindahan panas dibagi menjadi tiga yaitu :

a. Perpindahan panas konduksi

Perpindahan panas konduksi yaitu proses panas mengalir dari daerah yang bersuhu lebih tinggi ke daerah yang bersuhu lebih rendah didalam satu medium (padat,cair dan gas) atau antara medium – medium yang berlainan yang bersinggungan secara langsung. (Yulianto S.N., 2004 hal : 61)

$$Q_x = -k A \frac{dT}{dx} \quad \dots(1)$$

b. Perpindahan panas Konveksi

Perpindahan panas konveksi adalah proses mengalirnya energi dengan kerja gabungan dari konduksi panas, penyimpangan energi dan gerakan mencampur. Proses ini sangat penting sebagai mekanisme perpindahan energi antara permukaan benda padat dan cairan atau gas.

$$Q_c = h A (T_b - T_f) \quad \dots(2)$$

c. Perpindahan panas Radiasi

Radiasi adalah proses panas mengalir dari benda yang bersuhu tinggi kebenda yang bersuhu rendah bila benda – benda itu terpisah di dalam ruang, bahkan bila terdapat ruang hampa diantara benda – benda tersebut.

$$Q_e = \epsilon \sigma A T_b^4 \quad \dots(3)$$

Kontruksi Mesin

Kontruksi mesin merupakan rakitan dari komponen-komponen tersendiri yang disusun sedemikian sehingga menjadi satu kesatuan yang utuh. Dan kesatuan yang telah disusun itu dapat diterapkan sebagai sebuah bagian atau komponen lagi dari suatu sistem yang lebih besar (Hagendoorn, 1989).

Komponen Utama yang Digunakan

a. Limbah Serbuk Besi

1 Limbah serbuk besi ini adalah sisa dari pengergajian besi, yang merupakan limbah yang tidak terpakai, seperti diketahui bahwa besi merupakan bahan yang tahan panas yang suhu panasnya sampai dengan 1400 °C (Sumanto, 1994).

b. Semen

Semen (*cement*) adalah hasil industri dari paduan bahan baku : batu kapur/gamping sebagai bahan utama dan lempung / tanah liat atau bahan pengganti lainnya dengan hasil akhir berupa padatan berbentuk bubuk, tanpa memandang proses pembuatannya, yang mengeras atau membatu pada pencampuran dengan air. Batu kapur/gamping adalah bahan alam yang mengandung senyawa Calcium Oksida (CaO), sedangkan lempung/tanah liat adalah bahan alam yang mengandung senyawa : Silika Oksida (SiO₂), Alumunium Oksida (Al₂O₃), Besi Oksida (Fe₂O₃) dan Magnesium Oksida (MgO). (www.beacukai.go.id/library/data/Semen.htm. diunduh 3 Maret 2009)

METODE PENELITIAN

Pengumpulan Data

Untuk mendesain kompor Tempurung kelapa bertekanan ini terlebih dahulu mengumpulkan data-data dari literatur yang ada. Data-data tersebut berupa informasi mengenai sumber energi yang ada dan bagaimana energi-energi tersebut dapat dimanfaatkan. Dan kemudian mencari informasi bahan yang dapat digunakan untuk mengumpulkan sumber energi tersebut sehingga dapat dimanfaatkan. Data-data ini diperlukan untuk membuat disain prototipe yang akan dibuat, sehingga dapat memenuhi kebutuhan masyarakat pegguna.

Prototipe yang akan dibuat

Didalam pembuatan suatu rancang bangun alat maka diperlukan suatu perencanaan yang matang karena apabila perencanaan tidak dilakukan

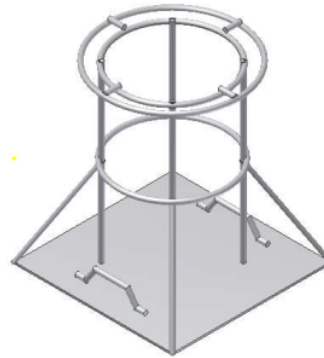
secara matang maka akibatnya akan fatal, antara lain tidak sinkron atau tidak sesuai dengan yang kita harapkan.

- Konstruksi dudukan kompor

Rangka dudukan kompor berfungsi sebagai penyangga dudukan kompor.

Material yang digunakan:

1. Behel diameter 10 mm
2. Pelat besi tebal 5 mm dengan ukuran 345 mm x 345 mm.



Gambar 1. Disain Kontruksi Rangka Kompor

Konstruksi ruang bakar

Ruang bakar ini berfungsi sebagai tempat terjadinya proses pembakaran bahan bakar. diruang bakar inilah bahan bakar biomassa (kayu, arang kayu, tempurung kelapa) dibakar hingga menjadi bara. Ruang bakar pada kompor biomassa ini dibuat dari kaleng bekas dan dicor dengan menggunakan campuran limbah serbuk besi dengan semen putih. Material yang digunakan :

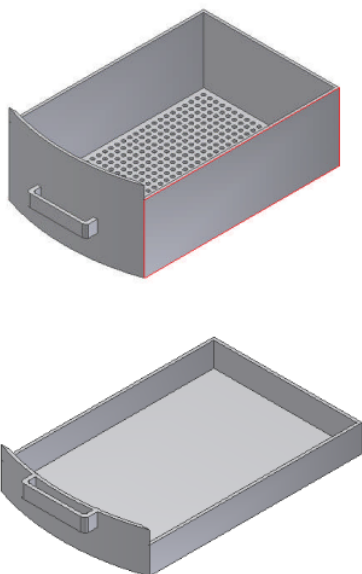
1. Menggunakan 4 buah kaleng bekas dengan tebal 1 mm, diameter kompor disesuaikan dengan diameter kaleng bekas tersebut.
2. Menggunakan campuran semen putih dan serbuk besi untuk proses pengecoran.



1
Gambar 2. Disain Ruang Bakar

Konstruksi wadah penampung bahan bakar dan abu

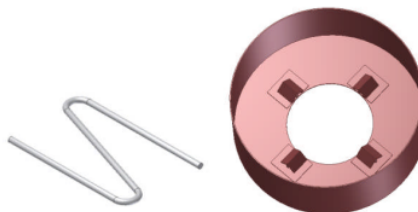
Wadah penampung bahan bakar berfungsi sebagai tempat bahan bakar yang akan dibakar. Material yang digunakan pelat tebal 2 mm:



1
Gambar 3. Disain Penampung Bahan Bakar dan Abu Bahan Bakar

Konstruksi kepala kompor

Dalam pembuatan penutup kepala kompor ini bahan yang digunakan adalah pelat 1 mm untuk bagian selubung atas dan untuk bagian alas selubung yang disambung dengan menggunakan paku keling dan behel.



Gambar 4. Kepala Kompor

1 b. Metode Penelitian Tahap persiapan penelitian

Observasi

Yaitu dengan mengumpulkan data-data tentang bahan yang digunakan untuk pembuatan kompor tipe roket yang banyak digunakan dilapangan dengan jalan pengamatan secara langsung dilapangan.

Studi Literatur

Menelusuri buku-buku literatur di perpustakaan Politeknik Negeri Sriwijaya, Perpustakaan Jurusan, internet dan perpustakaan yang ada di kota Palembang khususnya.

Pembuatan Kompor Type Rocket Dengan Selubung Serbuk Gergaji

Serbuk gergaji dicampur dengan semen dan dimasukkan kedalam cetakan. Kemudian ditunggu sampai campuran itu mengeras dan kemudian dibuka cetakan itu, maka selubung kompor sudah dapat digunakan.

1 Pengujian Kompor Type Rocket Dengan Selubung Serbuk Gergaji

Kompor diuji dengan mengubah bahan bakar yaitu volume bahan bakar (Tempurung kelapa, kayu bakar, arang kayu) yang digunakan untuk memasak air dan menggoreng ayam. Dan dicatat waktu yang diperlukan selama proses memasak tersebut dan perubahan waktu yang terjadi setiap 5 menit.

4. HASIL DAN PEMBAHASAN

Dari hasil penelitian ini diperoleh kompor yang dapat digunakan untuk memasak, memanggang yang diberi

1 nama kompor type rocket dengan selubung limbah serbuk besi.



1 Gambar 5. Kompor Type Rocket Dengan Selubung Limbah Serbuk Besi

Kompor ini dibuat dengan menggunakan limbah serbuk besi sebagai selubung ruang bakar dan campuran semen. Serbuk besi dan campuran semen berfungsi alat penahan panas serta meneruskan panas ke ruang bakar.

1 **Prosedur Percobaan**

Penggunaan kompor type rocket berbahan bakar limbah Tempurung kelapa berbeda dengan kompor minyak tanah atau gas.

Cara menghidupkan api kompor Tempurung kelapa bertekanan adalah:

- a. Rendam beberapa limbah Tempurung kelapa ke dalam minyak tanah selama 2 menit.
- b. Masukkan Tempurung kelapa yang telah direndam dan susun kedalam ruang bakar, lalu dilanjutkan Tempurung kelapa yang tidak direndam sehingga Tempurung kelapa yang direndam tersusun dibawah Tempurung kelapa yang tidak terendam. Lalu dibakar.

Hasil Pengujian

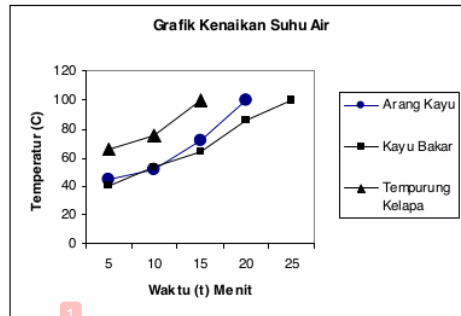
Adapun hasil pengujian yang penulis catat sekaligus data-data dari alat yang dibuat adalah sebagai berikut:

1. Hasil pengujian (memasak 2 liter air).

- Berat bahan bakar arang kayu: 250 gram
- Temperatur udara bebas: 32 °C
- Waktu yang diperlukan : 20 menit

2 Tabel 1. Percobaan Memasak Air

Waktu yang Diperlukan (Menit)	Temperatur Air (°C)		
	Arang Kayu	Kayu Bakar	Tempurung Kelapa
5	45	40	66
10	52	53	75
15	72	64	100
20	100	86	(-)
25	(-)	100	(-)



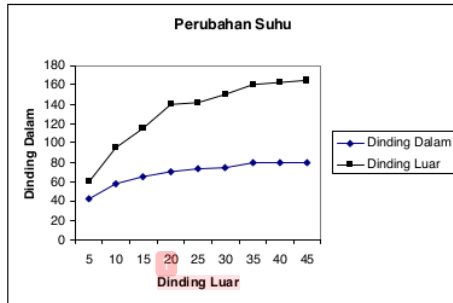
1 Gambar 6. Percobaan Memasak Air

2. Hasil pengujian (memasak 1 kg ikan)

- Berat bahan bakar tempurung kelapa : 1000 gram
- Temperatur udara bebas: 32 °C
- Waktu yang diperlukan : 41 menit

Tabel 2. Percobaan Memasak Ikan

Waktu yang Diperlukan (Menit)	Temperatur (°C)	
	Diding Luar	Dinding Dalam
5	42	60
10	58	95
15	65	115
20	70	140
25	73	142
30	75	150
35	80	160
40	80	162
45	80	165



Gambar 7. Perubahan Suhu Dinding Kompor

Analisa Data

Dari pengujian di atas maka dapat diketahui untuk mencapai temperatur maksimum dari kompor biomassa yang telah dibuat sangat dipengaruhi oleh tekanan udara, jumlah dan jenis bahan bakar yang diberikan serta bahan selubung kepala kompor bagian atas sangat berpengaruh terhadap proses perpindahann panas yang terjadi

Lama waktu yang diperlukan untuk mencapai temperatur maksimum yaitu dengan dalam waktu 20 menit untuk memasak air.

PENUTUP

Kesimpulan

1. Spesifikasi Kompor Type Rocket Berselubung Serbuk Besi : Tinggi 50 cm, Diameter 25 cm.
2. Waktu yang dibutuhkan untuk memasak ayam adalah 35 menit dan air hingga mendidih adalah rata-rata 20 menit.
3. Nyala api kompor masih berwarna merah yang suhunya mencapai 510 °C.
4. Selubung limbah serbuk besi ini ternyata layak untuk pengganti selubung pipa besi ataupun pada kompor tipe rocket.

Saran

1. Dalam penggunaan kompor ini yaitu hendaknya untuk penyalaan mula digunakan kain percah yang telah direndam dengan minyak tanah untuk nyala awal.

2. Untuk penelitian lanjut dapat dilakukan lagi dengan modifikasi lanjut seperti perubahan bentuk dari kompor, atau material dari selubung kompor serta penambahan tekanan pembakaran.

DAFTAR PUSTAKA

1. Dicky Seprianto, Fatahul Arifin, Dasar-dasar Solid Modelling Menggunakan Autodesk Inventor Professional 2010, 2010, Palembang, Tunas Gemilang Press.
2. D. Wood Bernard, Harahap Zulkifli. Penerapan Termodinamika, 1988, Jilid 2, Jakarta, Penerbit Erlangga,.
3. Filino Harahap (Trans). 1987. *Termodinamika Teknik*. Jakarta: Erlangga.
4. Hagendoom. J.J.M, Sujono (Trans). 1999. *Kontruksi Mesin*. PT. Rosda Jaya Putra, Jakarta.
5. Suhut Simamora dkk. 2006. *Membuat Biogas Pengganti Bahan bakar Minyak & Gas Dari Kotoran Ternak*. Jakarta: PT. AgroMedia Pustaka.
6. Sumanto. 1996. *Pengetahuan Bahan untuk Teknik Mesin dan Listrik*. Yogyakarta: Andi Offset.
7., *Harga Minyak Mendekati Level \$100 US*. 12 Desember 2007. Jakarta: Kompas.
8. Sularso, Ir MS.ME. Dan Suta Kiyokatsu. *Dasar Perencanaan dan Pemilihan Elemen Mesin*, 1997, Jakarta, Pradya Paramita
9. Suyitno, Ir. *Mekanika Teknik 2*, 1995, Bandung, Pusat Pengembangan Pendidikan Politeknik.

10. Prijionoarko. Mcs, Frank Krieth. *Prinsip-Prinsip Perpindahan Panas*, 1985, Edisi ketiga, Jakarta, Penerbit Erlangga
11. Ramadhani, *Kompur Briket Ramah Lingkungan*, 2007, Laporan Akhir Politeknik Negeri Sriwijaya Palembang.
12. Kajian Terhadap Semen Sebagai Calon Barang Kena Cukai Dalam Rangka Ekstensifikasi Obyek Bkc,
13. www.beacukai.go.id/library/data/Semen.htm, diunduh 3 Maret 2009.

austenit 1

ORIGINALITY REPORT

94%

SIMILARITY INDEX

94%

INTERNET SOURCES

9%

PUBLICATIONS

12%

STUDENT PAPERS

PRIMARY SOURCES

1

www.jurnal.polsri.ac.id

Internet Source

87%

2

text-id.123dok.com

Internet Source

6%

3

mybookee.com

Internet Source

1%

4

jurnal.polsri.ac.id

Internet Source

<1%

Exclude quotes Off

Exclude matches Off

Exclude bibliography Off

austenit 1

PAGE 1

PAGE 2

PAGE 3

PAGE 4

PAGE 5

PAGE 6

PAGE 7

PAGE 8
