

Rancang Bangun Alat Pendeteksi Kebakaran Menggunakan Flame Sensor dan Sensor Asap Berbasis Arduino

Hartanto Dwi Cahyadi¹⁾, Yulian Mirza²⁾, Ema Laila³⁾

¹⁾Departemen Teknik Komputer, Politeknik Negeri Sriwijaya,
Jalan Srijaya Negara, Palembang, Sumatera Selatan 30139

e-mail: tantodwi21@gmail.com, yulianmirza@polsri.ac.id, emalaila@polsri.ac.id

Abstrak

Pada saat ini, kebakaran merupakan bencana yang umumnya lebih banyak disebabkan oleh kelalaian manusia (*Human Error*) dengan dampak kerugian harta benda, stagnasi atau terhentinya usaha, terhambatnya perekonomian dan pemerintahan bahkan berkemungkinan timbulnya korban jiwa. Banyak data menunjukkan kejadian kebakaran yang menimpa bangunan pemukiman penduduk pada umumnya terbakar habis karena menggunakan bahan yang mudah terbakar. Untuk itu dirancanglah alat ini yang berfungsi sebagai alat pendeteksi kebakaran dengan cara mengecek titik nyala api menggunakan flame sensor dan asap/gas menggunakan sensor MQ135 secara otomatis dan berkala dengan notifikasi SMS menggunakan SMS Gateway yang akan dikirimkan ke handphone user secara langsung. Sehingga kebakaran dapat terdeteksi lebih awal, tidak berkembang menjadi lebih besar dan dapat meminimalisir kerugian sejak awal.

Kata kunci— Pendeteksi Kebakaran, Flame Sensor, Sensor MQ135, SMS Gateway

Abstract

At this time, fire is a disaster that is generally caused by human error (*Human Error*) with the impact of property loss, stagnation or cessation of business, economic and government constraints and even the possibility of fatalities. Many data show that the incidence of fires that hit residential buildings are generally burned down because they use flammable materials. For this reason, this tool is designed to function as a fire detection tool by checking the flash point using a flame sensor and smoke/gas using the MQ135 sensor automatically and periodically with SMS notifications using an SMS Gateway which will be sent to the user's cellphone directly. So that fires can be detected early, do not grow bigger and can minimize losses from the start..

Keywords— Fire Detector, Flame Sensor, MQ135 Sensor, SMS Gateway

1. PENDAHULUAN

Kebakaran merupakan salah satu peristiwa yang tidak diinginkan dan terkadang tak terkendali. Oleh karena sifatnya yang membahayakan dan mengganggu kehidupan dan penghidupan masyarakat, maka kebakaran dikategorikan sebagai salah satu bentuk bencana. Bencana, menurut Badan Nasional Penanggulangan Bencana (BNPB), adalah “peristiwa atau rangkaian peristiwa yang mengancam dan mengganggu kehidupan dan penghidupan masyarakat yang disebabkan oleh faktor alam, faktor non-alam, ataupun faktor manusia sehingga mengakibatkan timbulnya korban jiwa, kerusakan lingkungan, kerugian harta benda dan dampak psikologis”.

Pada saat ini, kebakaran merupakan bencana yang umumnya lebih banyak disebabkan oleh kelalaian manusia (*Human Error*) dengan dampak kerugian harta benda, stagnasi atau terhentinya usaha, terhambatnya perekonomian dan pemerintahan bahkan berkemungkinan timbulnya korban jiwa. Banyak data menunjukkan kejadian kebakaran yang menimpa bangunan pemukiman penduduk pada umumnya terbakar habis karena menggunakan bahan yang mudah terbakar. Untuk mengantisipasi terjadinya kebakaran, maka dibutuhkan alat yang bisa mendeteksi terjadinya kebakaran secara dini dengan cara memeriksa 2 variable kebakaran yaitu asap dan api. Dengan demikian kebakaran dapat terdeteksi lebih awal, tidak berkembang menjadi lebih besar dan dapat meminimalisir kerugian sejak awal.

Sistem pendeteksi kebakaran ini akan dilakukan secara otomatis dengan menggunakan sensor MQ135 dan *flame* sensor dengan *output* sensor ini sebagai *input* arduino, lalu *output* sensor akan diproses oleh arduino dan dikirimkan menuju *buzzer* dan SIM900A agar notifikasi SMS dapat terkirim menuju ke *handphone user*.

2. METODOLOGI PENELITIAN

A. Rancang Bangun

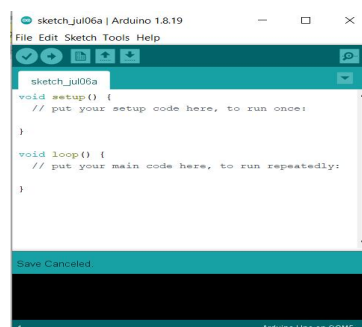
Kata “rancang” merupakan kata kerja dari “merancang”, yakni mengatur segala sesuatu (Sebelum bertindak, mengerjakan, atau melakukan sesuatu) atau merencanakan. Rancang merupakan serangkaian prosedur untuk menerjemahkan hasil analisa dari sebuah sistem ke dalam bahasa pemrograman untuk mendeskripsikan dengan detail bagaimana komponen-komponen sistem diimplementasikan. Sedangkan pengertian bangun atau pembangunan sistem adalah kegiatan menciptakan sistem baru maupun mengganti atau memperbaiki sistem yang telah ada baik secara keseluruhan maupun Sebagian. Dengan demikian pengertian rancang bangun merupakan kegiatan menerjemahkan hasil analisa ke dalam bentuk paket perangkat lunak kemudian menciptakan sistem tersebut ataupun memperbaiki sistem yang sudah ada[1].

B. Perangkat Lunak (Software)

Software atau Perangkat lunak adalah program komputer yang berfungsi sebagai sarana interaksi antara pengguna dan perangkat keras[2]. Perangkat lunak dapat juga dikatakan sebagai ‘penterjemah’ perintah - perintah yang dijalankan pengguna komputer untuk diteruskan ke atau diproses oleh perangkat keras.

C. Integrated Development Environment (IDE) Arduino

IDE (*Integrated Development Environment*) adalah program komputer yang memiliki beberapa fasilitas yang diperlukan dalam pembangunan perangkat lunak. Tujuan dari IDE adalah untuk menyediakan semua alat yang akan dibangun semua utilitas yang diperlukan dalam membangun perangkat lunak[3].



Gambar 1 IDE Arduino

D. Arduino Uno R3

Arduino adalah nama keluarga papan mikrokontroler yang awalnya dibuat oleh perusahaan *Smart Projects*. Salah satu tokoh penciptanya adalah Massimo Banzi. Papan ini merupakan perangkat keras yang bersifat *open source* sehingga boleh dibuat oleh siapa saja. Arduino dibuat dengan tujuan untuk memudahkan eksperimen atau perwujudan berbagai peralatan yang berbasis mikrokontroler[4].



Gambar 2 Arduino Uno R3

E. Sensor Asap MQ-135

MQ-135 merupakan sebuah sensor keluaran paralex dengan spesifikasi mampu membaca gas NH₃, NO_x, *alcohol*, *benzene*, asap dan CO₂, penggunaan sensor ini cukup *powerfull* karena gas hasil pembakaran bukan fosil dapat menghasilkan CO₂, serta pada pembakaran yang tidak sempurna akan menghasilkan asap sehingga MQ135 akan dapat membaca kondisi gas pada ruangan hasil keluaran pembakaran baik itu tidak sempurna maupun pembakaran sempurna yang menghasilkan gas CO₂[4].



Gambar 3 Sensor MQ-135

F. Flame Sensor

Flame sensor merupakan sensor yang mempunyai fungsi sebagai pendeteksi nyala api yang dimana api tersebut memiliki panjang gelombang antara 760nm – 1100nm. Sensor ini menggunakan *infrared* sebagai transduser dalam mendeteksi kondisi nyala api. Sensor ini sering juga digunakan untuk mendeteksi api pada ruangan di perkantoran, apartemen, maupun di perhotelan. Suhu normal pembacaan normal sensor ini yaitu pada 25 – 85°C dengan besar sudut pembacaan pada 60°[5].



Gambar 4 Flame Sensor

G. Buzzer

Buzzer adalah komponen elektronika yang memiliki fungsi untuk mengubah getaran listrik menjadi getaran suara. Jadi *buzzer* juga terdiri dari kumparan yang terpasang pada diafragma dan kemudian kumparan tersebut dialiri arus sehingga menjadi elektromagnet, kumparan tadi akan tertarik ke dalam atau keluar, tergantung dari arah arus dan polaritas magnetnya, karena kumparan dipasang pada diafragma maka setiap gerakan kumparan akan menggerakkan diafragma secara bolak-balik sehingga membuat udara bergetar yang akan menghasilkan suara[5].



Gambar 5 Buzzer

H. GSM SIM900A

Modul komunikasi GSM/GPRS menggunakan *core* IC SIM900A. Modul ini mendukung komunikasi *dual band* pada frekuensi 900/1800 MHz (GSM900 dan GSM1800) sehingga fleksibel untuk digunakan bersama kartu SIM dari berbagai operator telepon selular di Indonesia. Operator GSM yang beroperasi di frekuensi *dual band* 900 MHz dan 1800 MHz sekaligus : Telkomsel, Indosat, dan XL. Operator yang hanya beroperasi pada band 1800 MHz : Axis dan Three. Modul ini sudah terpasang pada *breakout-board* (modul inti dikemas dalam SMD/*Surface Mounted Device Packagin*) dengan *header* standar 0,2" (2,54 mm) sehingga memudahkan penggunaan, bahkan bagi penggemar elektronika pemula sekalipun[6].

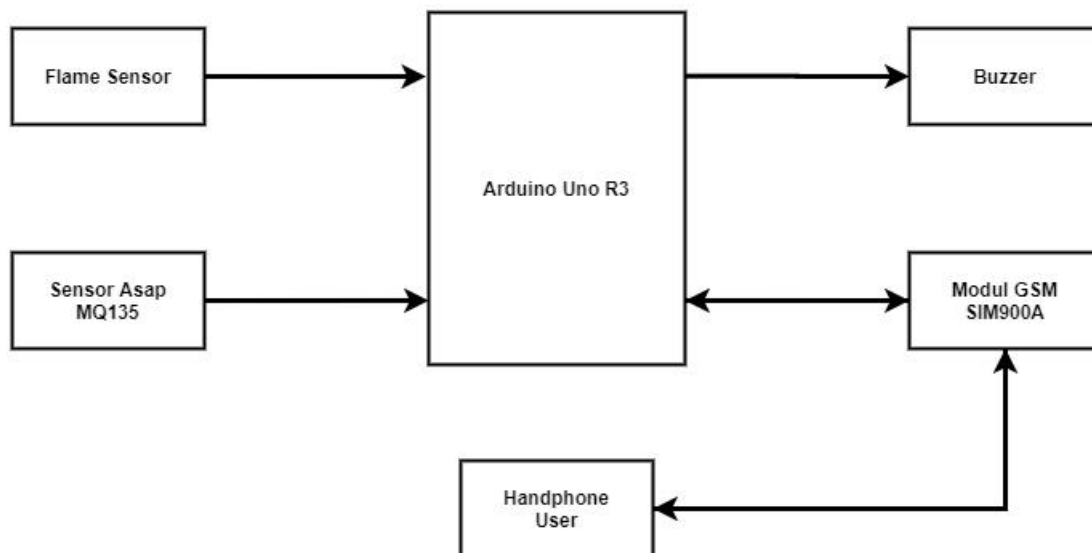


Gambar 6 GSM SIM900A

3. METODE PENELITIAN

A. Metode Penelitian

Perancangan sistem alat pendeteksi kebakaran menggunakan dua sensor sebagai masukan yaitu sensor MQ-135 yang berfungsi untuk mendeteksi adanya *gas/asap* dan *flame* sensor yang berfungsi untuk mendeteksi titik nyala api, kemudian masukan dari kedua sensor tersebut diproses oleh Arduino Uno R3 yang hasil pembacaan sensor akan dikirim ke *buzzer* sehingga *buzzer* aktif dan *handphone user* dalam bentuk notifikasi SMS melalui SMS Gateway menggunakan GSM SIM900A.

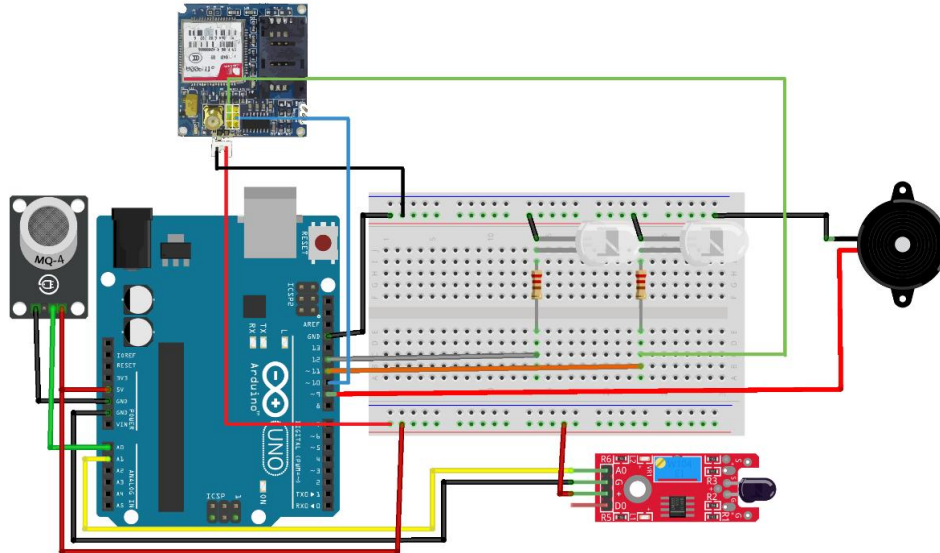


Gambar 7 Diagram Blok Sistem Alat Pendeteksi Kebakaran

B. Perancangan Hardware

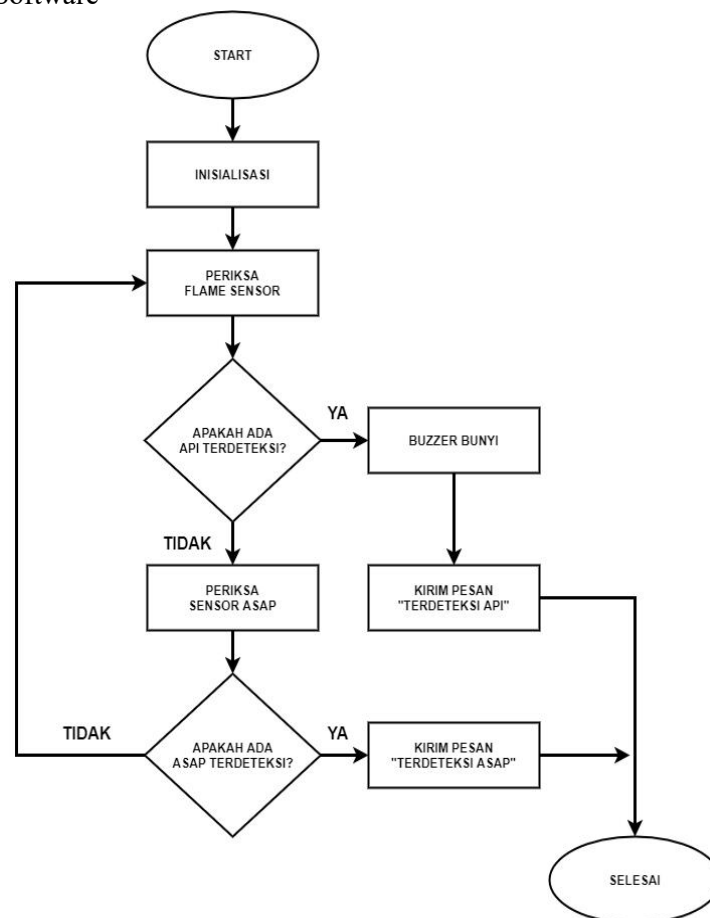
Rangkaian alat pendeteksi kebakaran ini dilengkapi oleh sensor api, sensor asap, *buzzer* dan SIM GSM900A yang dihubungkan oleh 1 mikrokontroler. Untuk mengaktifkan fungsi pada alat pendeteksi kebakaran ini hal pertama yang harus dilakukan adalah menghubungkan mikrokontroler dengan power yang dihubungkan ke terminal menggunakan adapter arduino agar sistem mikrokontroler berfungsi. Ketika sensor api mendeteksi titik nyala api,

mikrokontroler akan membaca masukan lalu *buzzer* akan berbunyi. Kemudian SIM GSM 900A akan mengirimkan sinyal berupa notifikasi SMS ke *Handphone User*. Ketika sensor asap mendeteksi adanya gas/asap, mikrokontroler akan membaca masukan, kemudian SIM GSM 900A akan mengirimkan sinyal berupa notifikasi SMS ke *Handphone User*.



Gambar 8 Desain Alat Pendeteksi Kebakaran Menggunakan Aplikasi Fritzing

C. Perancangan Software



Gambar 9 Flowchart Sistem

Berikut adalah penjelasan diagram alur Sistem Pendeteksi Kebakaran :

1. Pertama kali penginisialisasian input (masukan), dimana Flame Sensor dan Sensor Asap MQ135 sebagai inputnya dan penginisialisasian output (keluaran), dimana Buzzer dan modul GSM SIM900A sebagai outputnya.
2. Setelah melakukan penginisialisasian, selanjutnya dilakukan pemeriksaan oleh Flame Sensor.
3. Apakah ada api terdeteksi, jika ya, maka pesan dikirim ke user bahwasanya ada api terdeteksi dan buzzer akan berbunyi. Jika tidak ada api maka periksa sensor asap.
4. Apakah ada asap terdeteksi, jika ya, maka pesan dikirim ke user bahwasanya ada asap terdeteksi. Jika tidak ada asap maka periksa kembali Flame sensor.

4. HASIL DAN PEMBAHASAN

A. Hasil Pengujian Flame Sensor

Dalam pengujian *flame* sensor, pengukuran dilakukan dengan pemograman yang sudah diatur oleh Arduino Uno R3. Pengujian *flame* sensor menggunakan inframerah untuk mendeteksi titik nyala api sehingga semakin besar titik nyala api, maka akan semakin jauh jarak deteksi *flame* sensornya. Sedangkan untuk mengukur jarak dan sudut pada pengujian *flame* sensor adalah dengan cara melakukan pengukuran secara manual yaitu dengan bantuan lilin dan penggaris. Hasil pengukuran *flame* sensor dapat dilihat pada tabel dibawah ini :

Tabel 1 Hasil Pengukuran Flame Sensor Dengan Jarak

Jarak	Tegangan ADC (V)	Indikator Sensor	Buzzer	Notifikasi
10 cm	0.15	On	On	Terdeteksi Api!
20 cm	0.15	On	On	Terdeteksi Api!
30 cm	0.20	On	On	Terdeteksi Api!
40 cm	0.28	On	On	Terdeteksi Api!
50 cm	0.38	On	On	Terdeteksi Api!
60 cm	1.90	On	On	Terdeteksi Api!
70 cm	2.63	On	On	Terdeteksi Api!
80 cm	2.73	On	On	Terdeteksi Api!
90 cm	3.09	On	On	Terdeteksi Api!
100 cm	3.57	On	On	Terdeteksi Api!
110 cm	4.49	Off	Off	Off

Tabel 2 Hasil Pengukuran Flame Sensor Dengan Sudut

Percobaan	Jarak	Sudut	Indikator Sensor	Buzzer	Notifikasi
1	10 cm	10°	On	On	Terdeteksi Api!

2	10 cm	20°	On	On	Terdeteksi Api!
3	10 cm	30°	On	On	Terdeteksi Api!
4	10 cm	40°	On	On	Terdeteksi Api!
5	10 cm	50°	On	On	Terdeteksi Api!
6	10 cm	60°	On	On	Terdeteksi Api!
7	10 cm	70°	Off	Off	Off

Berdasarkan pengujian pada tabel 1, dapat disimpulkan bahwa *flame* sensor dapat mendeteksi api dengan jarak 0 cm sampai dengan 100 cm. Semakin dekat titik nyala api dengan sensor maka semakin kecil tegangan ADC pada sensor, sebaliknya semakin jauh titik nyala api dengan sensor maka semakin besar tegangan ADC pada sensor.

Berdasarkan pengujian pada tabel 2, dapat disimpulkan bahwa *flame* sensor dapat mendeteksi sudut dari 0° sampai 60° dengan jarak pengukuran sudut sebesar 10 cm. Dalam pengujian tersebut juga dapat dilihat bahwa *buzzer* dan notifikasi dapat bekerja sebagaimana mestinya. Bila sensor mendeteksi adanya api, maka notifikasi akan terus terkirim secara otomatis ke *handphone user*.

B. Hasil Pengujian Sensor MQ-135

Pengujian sensor asap MQ135 dilakukan dengan cara menempatkan sensor asap MQ135 pada miniatur ruangan berukuran 15 x 21 cm dan mengisolasi ruangan tersebut. Kemudian mengukur keluaran sensor asap MQ135 ketika tidak ada asap dan mengukur keluaran sensor asap MQ135 ketika ruangan diberi asap. Asap yang digunakan adalah asap hasil dari kertas yang dibakar dan ditaruh di dalam miniatur ruangan yang terisolasi. Hasil pengujian sensor MQ-135 dapat dilihat pada tabel dibawah ini :

Tabel 3 Hasil Pengukuran Sensor MQ-135

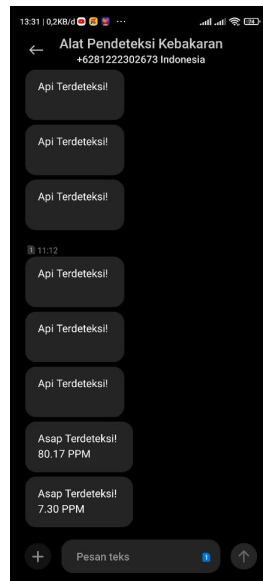
Kondisi Pada Saat	Tegangan ADC (V)	PPM	Buzzer	Notifikasi
Tidak Ada Asap	0.06	0.53	Off	Off
Tidak Ada Asap	0.07	0.65	Off	Off
Ada Asap	0.13	4.43	On	Asap Terdeteksi
Ada Asap	0.14	4.90	On	Asap Terdeteksi

Pada tabel 3, dapat dilihat ketika sensor dalam kondisi awal atau saat tidak ada asap, tegangan ADC yang terdapat pada sensor adalah 0.06 Volt dan 0.07 Volt dengan nilai PPM asap sebesar 0.53 dan 0.65. Kemudian ketika sensor mendeteksi asap, tegangan ADC naik menjadi 0.13 Volt dan 0.14 Volt dengan nilai PPM asap sebesar 3.96 dan 4.90. Jadi dapat disimpulkan bahwa semakin besar nilai PPM yang di deteksi oleh sensor maka semakin besar tegangan ADC pada sensor.

C. Hasil Pengujian GSM SIM900A

Pengujian SIM900A ini dilakukan dengan pemrograman yang sudah diatur pada Arduino Uno R3. SIM900A ini berfungsi untuk mengirimkan hasil *input* yang dibaca oleh sensor menjadi *output* yang akan dikirimkan ke *handphone user* melalui SMS Gateway. Tujuan pengujian SIM900A ini adalah untuk memastikan bahwa *input* yang dikirimkan oleh sensor ke

mikrokontroler dapat dikirimkan lagi ke *handphone user*. Berikut merupakan hasil pengujian dari SIM900A.



Gambar 10 Notifikasi SMS

5. KESIMPULAN DAN SARAN

A. Kesimpulan

Kesimpulan yang dapat diambil dari hasil pengujian Alat Pendeteksi Kebakaran ini adalah :

1. Flame sensor ini dapat mendeteksi adanya api atau percikan api dengan rentang jarak 0 sampai 100 cm dan rentang sudut 0° sampai 60° dengan jarak ukur sudut sebesar 10 cm. Saat flame sensor mendeteksi api, semakin dekat titik nyala api dengan sensor maka semakin kecil tegangan ADC pada sensor, sebaliknya semakin jauh titik nyala api dengan sensor maka semakin besar tegangan ADC pada sensor .
2. Sensor MQ135 ini dapat mendeteksi nilai kepekatan asap (PPM) yang mana apabila nilai sensor lebih dari 25, maka buzzer akan berbunyi dan SIM900A akan mengirimkan notifikasi melalui SMS Gateway ke *handphone user*. Dapat diketahui juga, semakin besar nilai PPM yang di deteksi oleh sensor maka semakin besar tegangan ADC pada sensor.
3. Berdasarkan pengujian sebelumnya, SIM900A dapat mengirimkan hasil input dari sensor menjadi output yang berupa notifikasi SMS yang akan langsung dikirimkan ke *handphone user*.

B. Saran

Setelah melakukan pengujian pada Alat Pendeteksi Kebakaran ini diperoleh beberapa hal yang dapat dijadikan sebagai saran untuk mengembangkan dan melakukan penelitian lebih lanjut, yaitu :

1. Jika alat ini diaplikasikan langsung sebaiknya ditambahkan IP *camera* untuk memonitoring, sehingga dapat dibedakan asap yang berasal dari asap rokok atau lainnya.
2. Notifikasi pada alat ini memanfaatkan SMS *Gateway*. Oleh sebab itu untuk pengembangan alat ini diharapkan agar dapat membuat aplikasi sistem pengaman kebakaran sendiri yang terhubung dengan android dan menggunakan jaringan publik.
3. Agar jangkauan deteksi sensor api lebih luas, *flame sensor* dapat diganti menggunakan *flame sensor 5 Channel* yang memiliki rentang deteksi lebih dari 120 derajat.

DAFTAR PUSTAKA

- [1] Samania, N., Nirsal, & Fa'rifah, R. Y. (2020). *Rancang Bangun Aplikasi E-Voting Pemilihan Ketua Umum Himpunan Mahasiswa Informatika (Hmti) Universitas Cokroaminoto Palopo Berbasis Website*. Jurnal Ilmiah d'Computare.
- [2] Rusida, N. D., & Noer, Z. M. (2018). *Perancangan Perangkat Lunak Bantu Sistem Penjualan Berbasis Aplikasi Dekstop Pada Cafe Instamie Pangandaran*. Jumentaka.
- [3] Nopriansyah, D. (2019). *Pengertian Borland Delphi Dan Contohnya*.
- [4] SINAGA, R. A. (2019). *Rancang Bangun Alat Pendeteksi Kebakaran Berbasis Arduino uno*. Kumpulan Karya Ilmiah Mahasiswa Fakultas sains dan Teknologi.
- [5] Bahari, W. P., & Sugiharto, A. (2019). *Rancang Bangun Alat Pendeteksi Kebakaran Berbasis Internet of Things (IoT)* (Doctoral dissertation, University of Technology Yogyakarta).
- [6] Taqwa, A., Adewasti, & Hesti, E. (2019). *Rancang Bangun Sistem Keamanan Kunci Loker Mahasiswa Di Politeknik Rancang Bangun Sistem Keamanan Kunci Loker Mahasiswa Di Politeknik Mega 2560 Dengan Sim900a*. Jurnal TIPS : Jurnal Teknologi Informasi dan Komputer Politeknik Sekayu.