



DEMÉTER: PROTOTIPO FUNCIONAL DE ROBOT ELIMINADOR DE MALEZA EN CULTIVOS RECTOS DE LECHUGA

DEMETER: FUNCTIONAL PROTOTYPE OF WEED ELIMINATING ROBOT IN STRAIGHT CROPS OF LETTUCE

Fecha de Recepción : 30/11/2021
Fecha de Aprobación : 10/12/2021
Fecha de Publicación : 06/06/2022

DOI: <https://doi.org/10.26495/icti.v9i1.2162>

 *Cristian Camilo Ardila Saavedra*¹

 *Jonathan Jerez Uribe*²

 *Jorge Enrique Meneses Flóres*³



Resumen

Las técnicas agrícolas tradicionales producen una alta degradación del suelo y generan problemas de salud a los productores. En los cultivos hay tres tareas que requieren una mayor inversión física y económica: la plantación, el mantenimiento y la cosecha; en este artículo se abordó el problema de la escarda o mantenimiento que se realiza de forma mecanizada y semanal en los cultivos de lechuga. Los robots agrícolas están en pleno auge y con ellos la agricultura de precisión, soluciones que aseguran los sistemas económicos que permiten mejorar la calidad de vida de los campesinos, Deméter es un robot con visión artificial y un sistema de control embebido en una placa Arduino capaz de realizar recorridos autónomos en cultivos rectos de lechuga, utilizando el módulo PixyCam como sistema de navegación. Para la eliminación de las malas hierbas, se construyó una herramienta a escala utilizada por los tractores para esta función, prescindiendo de los agroquímicos. El sistema automático Deméter tuvo un desempeño aceptable con limitaciones mecánicas para la corrección direccional, la PixyCam tuvo problemas de detección al realizar el levantamiento del campo y hubo objetos de color similar al de la lechuga, la herramienta realizó un desyerbe de 65% en los surcos, pero ineficiente en las cercanías de la lechuga. La investigación sirve de apoyo para futuros desarrollos enfocados a la agrotecnología global, Colombia apuesta por la tecnificación del emprendimiento de campo y el desarrollo de alternativas disruptivas como solución a los problemas de la agricultura convencional.

Palabras Clave: Agricultura de precisión, escarde, maleza, microcontrolador Arduino, visión artificial.

Abstract

Traditional agricultural techniques produce high soil degradation and generate health problems for producers. In crops there are 3 tasks that require greater physical and economic investment: planting, maintenance and harvesting; this article addresses the problem of weeding or maintenance that is performed mechanized and weekly in lettuce crops. Agricultural robots are booming and with them the precision agriculture, solutions that ensure economic systems that allow improving the quality of life of farmers, Demeter is a robot with artificial vision and a control system embedded in an Arduino board capable of performing autonomous routes in straight crops of lettuce, using the PixyCam module as navigation system. For weeding, a scaled tool used by tractors for this function was built, dispensing with agrochemicals. The Demeter automatic system had acceptable performance

¹ Escuela de Ingeniería Mecánica, Universidad Industrial de Santander, Bucaramanga, Colombia, ccardilas@gmail.com

² Escuela de Ingeniería Mecánica, Universidad Industrial de Santander, Bucaramanga, Colombia, jonathanuis2014@gmail.com

³ Escuela de Ingeniería Mecánica, Universidad Industrial de Santander, Bucaramanga, Colombia, jmeneses@uis.edu.co.

with mechanical limitations for directional correction, the PixyCam had detection problems when surveying the field and there were objects similar in color to lettuce, the tool performed 65% weeding in the furrows, but inefficient in the vicinity of the lettuce. The research serves as support for future developments focused on global agrotechnology, Colombia bets on the technification of field entrepreneurship and the development of disruptive alternatives as a solution to the problems of conventional agriculture.

Keywords: Precision agriculture, weeding, weeds, Arduino microcontroller, artificial vision.

1. Introducción

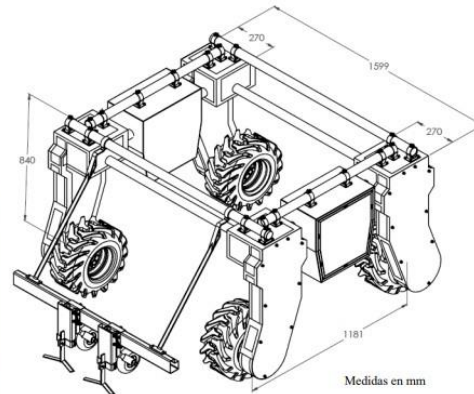
En el año 2050 el aumento de la población se elevará hasta 10.000 millones de habitantes, según la revista National Geographic (2018), por tal razón, se debe incrementar en un 50% la capacidad de producción de alimentos a partir de los niveles actuales. El 95% de la producción de alimento (NG, 2018) se relaciona de manera directa o indirecta con el suelo. Sobre el suelo recae la responsabilidad de elevar su rendimiento, para ello, se deben usar nuevas técnicas y perfeccionar las que ya se usan. Cultivar en el suelo conlleva una inversión que se distribuye en tres actividades por igual, la siembra, la escarda (mantenimiento) y la cosecha; poseen un porcentaje igual del 33.3%, la siembra y la cosecha sólo se hacen una vez por cosecha. Pero, la escarda es una actividad más recurrente por cosecha (basados en cultivos de 1 mes aproximadamente).

En Colombia los cultivos de hortalizas comprenden un gran porcentaje del área sembrada, sumando un 85% respecto a la siembra total del suelo de todo el país (Énder Correa, 2020), estas presentan un auge debido a la gran acogida de los consumidores y a la alta cantidad de información de las mismas. En el mundo se consumen alrededor de 30.000 millones de kilos de lechuga según la FAO (Organización de las Naciones Unidas para la Alimentación y la Agricultura, 2019) convirtiéndose en una de las hortalizas más apetecidas en el mercado. Al converger ambos problemas, el de la escasez de alimentos, y, la prioridad por cultivar y ser más eficientes en los cultivos, se hace necesario diseñar y construir una herramienta que dé apoyo a los pequeños, medianos y grandes agricultores del mundo, de ahí nace Deméter, nombre en honor a la diosa griega de la agricultura y la fertilidad, vehículo con capacidad de seguir las hortalizas, para este artículo será la lechuga; a su vez, el vehículo tiene la potencia suficiente para realizar tareas de escarda y fertirriego. La finalidad del vehículo autónomo se centra en ser una pieza fundamental en los cultivos, brindando más rendimiento y altas producciones sin gastos excesivos de tiempo, el cual puede ser utilizado en otras labores que requieren supervisión.

La agricultura tradicional se basa en recomendaciones que se transmiten de generación en generación para las extensiones de terreno relativamente grandes y en promedios de estadísticas. El trabajo agrícola es muy exigente para los agricultores, ya que afecta su salud a largo plazo, y exige una elevada inversión de tiempo que puede emplearse en otras tareas como la planificación de los cultivos, la plantación y la comercialización, entre otras (Javier Sánchez Galán, 2021).

Figura 1

Deméter, robot agrícola eliminador de maleza. Elaboración propia



La labor que más tiempo e inversión requiere es el deshierbe, que consiste en eliminar las malas hierbas. La agricultura de precisión es el factor diferenciador para aumentar la productividad con un bajo coste de inversión. Comienza por las funciones que más tiempo consumen al agricultor, como el deshierbe, automatizando esta función; para ello se implementan robots de bajo costo, con herramientas mecánicas convencionales y con autonomía en su navegación local, como Deméter.

Deméter es un robot agrícola capaz de remover maleza que crece alrededor de los cultivos, basado en entrenamiento de un módulo llamado PixyCam de Arduino; el sensor hace un reconocimiento de color, el cual le permite ir en línea recta dentro de las camas, siguiendo así la línea central de lechugas. Deméter está construido con acero, hierro al carbono e impresión 3D [PLA], cuenta con un sistema de potencia de 1000 [W] con motores de escobillas y transmisión conjunta de reductor de velocidad de tornillo y cadena, el cual permitió tener un sistema AWD [All Wheel Drive].

El Agrotech es la tecnología digital aplicada a la agricultura, en el mundo es la nueva revolución de la agricultura digital, la cual busca incrementar la eficiencia, el rendimiento y la rentabilidad a niveles antes inalcanzables (Nikola M. Trendov, Samuel Varas y Meng Zeng, 2019). La nueva tendencia es perfeccionar cada uno de los procesos y eliminar la mano de obra humana, permitiendo un alto rendimiento, grandes empresas en el mundo como John Deere, Kubota, New Holland entre otras, invierten fuertemente en el desarrollo tecnológico del campo adquiriendo nuevas tecnologías para dotar a los campesinos a nivel mundial; el desarrollo va desde vehículos automatizados, hasta herramientas que guardan la información detallada de cada planta con un ID [Identification]. Grandes universidades a nivel mundial como la Universidad de Sydney, Universidad de Lincoln destinan recursos a proyectos comerciales como Agerris y Saga robotics; el freno tecnológico se encuentra en el alto coste de adquisición de la tecnología, por tal razón nace Deméter, un vehículo de bajo coste, de gran alcance en la industria de la agronomía, diseñado para revolucionar el campo de Colombia y de América Latina.

2. Material y métodos

Esta investigación se desarrolló bajo el enfoque tecnológico aplicado, el cual nos permitió evaluar el desempeño de la eliminación de maleza de forma autónoma en cultivos de lechuga. El componente ético se desarrolló bajo la concepción de darle importancia al agricultor, generando en sí el sentimiento de valor, y liberándolo de las actividades repetitivas de escarde, las cuales afectan su motivación en el trabajo, para que pueda desempeñarse en otras actividades que requieran del intelecto del agricultor, como la planeación de los nuevos cultivos o la creación de nuevas metodologías para la venta de sus cultivos, como las tecnologías digitales.

El período de estudio fue de una semana, comprendida entre el 01/06/2021 y el 08/06/2021, con condiciones climáticas estándar en la ciudad de Piedecuesta, Colombia. El terreno se encontraba arado y sembrado con lechuga de dos semanas de edad, población de estudio. Para la muestra se consideró una cantidad de 20 lechugas sembradas en línea recta de forma aleatoria.

Para la recolección de datos se utilizó un programa de reconocimiento en la PixyCam, módulo de visión artificial de Deméter, que proporcionó la cantidad de lechugas que detectó en las diferentes pruebas que se realizaron. Dicha información se trató con la hoja de cálculo Excel de Microsoft Office versión 2019.

Para los métodos de medición se establecieron tres pruebas, prueba de fuerza de tiro, prueba de reconocimiento de lechugas a diferentes horas del día, y prueba de eliminación de maleza.

2.1 Prueba de fuerza de tiro

La determinación de la fuerza de tiro capaz de producir el vehículo autónomo, Deméter, se usó una balanza de muelle atada en un extremo a una columna fija, en este caso un árbol, y en el otro extremo al tubo trasero de la máquina.

Figura 2

Configuración de la medición experimental de la fuerza de tiro del vehículo con la balanza de muelle



Se estableció que la magnitud de la fuerza de tiro disponible en Deméter es el promedio de las mediciones tomadas.

2.2 Prueba de reconocimiento de lechugas a diferentes horas del día

Para evaluar la capacidad de reconocimiento del Deméter, se empleó una muestra de 20 lechugas en distribución de línea recta con ligeras desviaciones, con una separación de 30 [cm], en una cama de 1 [m] de ancho por 6 [m] de largo. Por medio del módulo PixyCam se determinó cada vez que se identificaba un objeto; este se encargó de reconocer lechugas, objetos previamente definidos por medio del color RGB.

Figura 3

Configuración de la evaluación experimental de la capacidad de reconocimiento de Deméter a diferentes horas del día



Es de notar que el vehículo desarrolló esta prueba sin el sistema de escarde, puesto que solo se deseó calificar la capacidad de reconocimiento de Deméter, y a diferentes horas del día.

2.3 Prueba de eliminación de maleza del cultivo de lechuga

La prueba de eliminación de maleza consistió en cuantificar la cantidad de maleza que Deméter era capaz de arrancar del suelo, cada vez que pasaba por el cultivo de lechuga; también, se tomó la medida de lechugas que pudieron ser dañadas en el proceso de escarde. El parámetro que varió en el desarrollo de la prueba, fue la separación entre los dos módulos de escarde.

Figura 4

Configuración de la prueba experimental de eliminación de maleza (escarde)



Para la ejecución de esta prueba, Deméter se colocó en modo autónomo, o seguimiento de línea de cultivo.

3. Resultados

Los resultados se presentan ordenadamente por medio de tablas y figuras de acuerdo a las pruebas establecidas anteriormente.

3.1 Resultado de fuerza de tiro

En la tabla 1 se representan las mediciones tomadas para el cálculo de la fuerza de tiro promedio que puede proporcionar Deméter.

Tabla 1

Valores experimentales de la fuerza de tiro de Deméter

Muestra	1	2	3	4	5	6	7	8	Promedio (x)
Fuerza de tiro (lbf)	182,8	181,7	182,6	182,4	181,3	183,0	182,2	183,5	182,2

Unidades: lbf = libras fuerza

a. Cálculo de la fuerza de tiro promedio

Se estableció que la fuerza de tiro que dispone Deméter es el promedio de las mediciones tomadas en la prueba de tiro, donde:

- M es la fuerza de tiro de la muestra en lbf.
- N_m es el número de mediciones tomadas.

$$x = \frac{1}{N_m} \sum_{i=1}^{N_m} M_i = \frac{M_1 + M_2 + \dots + M_{N_m}}{N_m}$$

3.2 Resultado de reconocimiento de lechugas a diferentes horas del día

En la tabla 2 se representan las mediciones tomadas para cuantificar la capacidad de reconocimiento de Deméter a diferentes horas del día:

Tabla 2

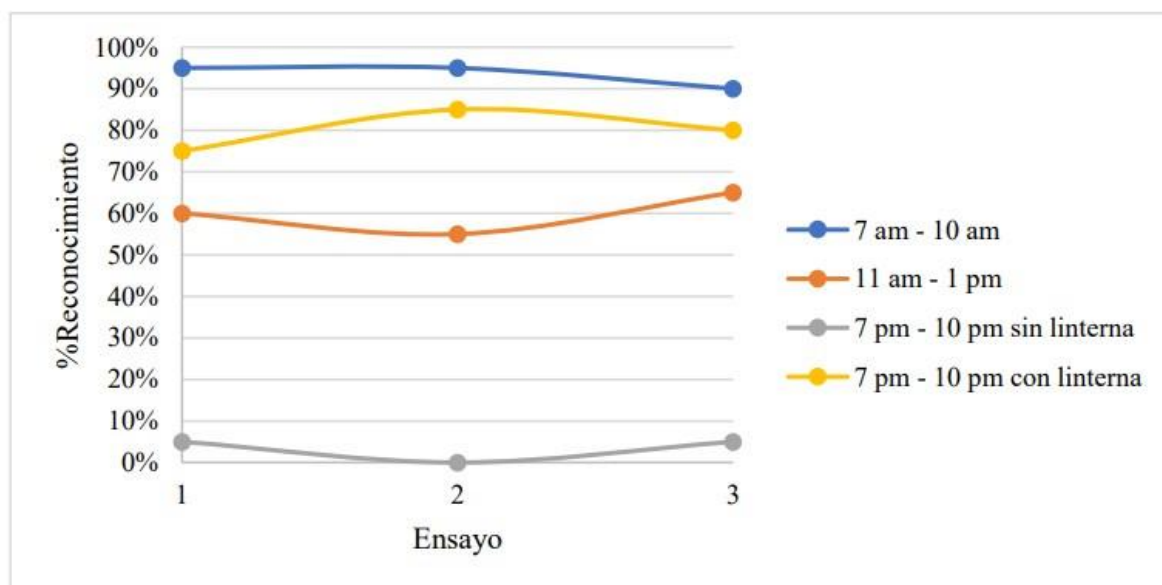
Valores experimentales de reconocimiento de lechugas a diferentes horas del día

Periodo tiempo	Ensayo	Lechugas en línea	Lechugas reconocidas	% Reconocimiento
7 am – 10 am	1	20	19	95,00%
	2	20	19	95,00%
	3	20	18	90,00%
	Promedio	20	18,67	93,33%
11 am – 1 pm	1	20	12	60,00%
	2	20	11	55,00%
	3	20	13	65,00%
	Promedio	20	12,00	60,00%
7 pm – 10 pm con linterna	1	20	1	5,00%
	2	20	0	0,00%
	3	20	1	5,00%
	Promedio	20	0,67	3,33%
7 pm – 10 pm con linterna	1	20	15	75,00%
	2	20	17	85,00%
	3	20	16	80,00%
	Promedio	20	16,00	80,00%

Para facilitar la comprensión de los datos, se graficó en la figura 5 el porcentaje de reconocimiento de cada ensayo en los diferentes períodos de tiempo. El gráfico posee convenciones por colores.

Figura 5

Resultados experimentales de la capacidad de reconocimiento de Deméter a diferentes períodos del día



3.3 Resultado de eliminación de maleza en cultivos de lechuga

En la tabla 3 se representan las mediciones tomadas para cuantificar la eliminación de la maleza en los cultivos de lechuga.

Tabla 3

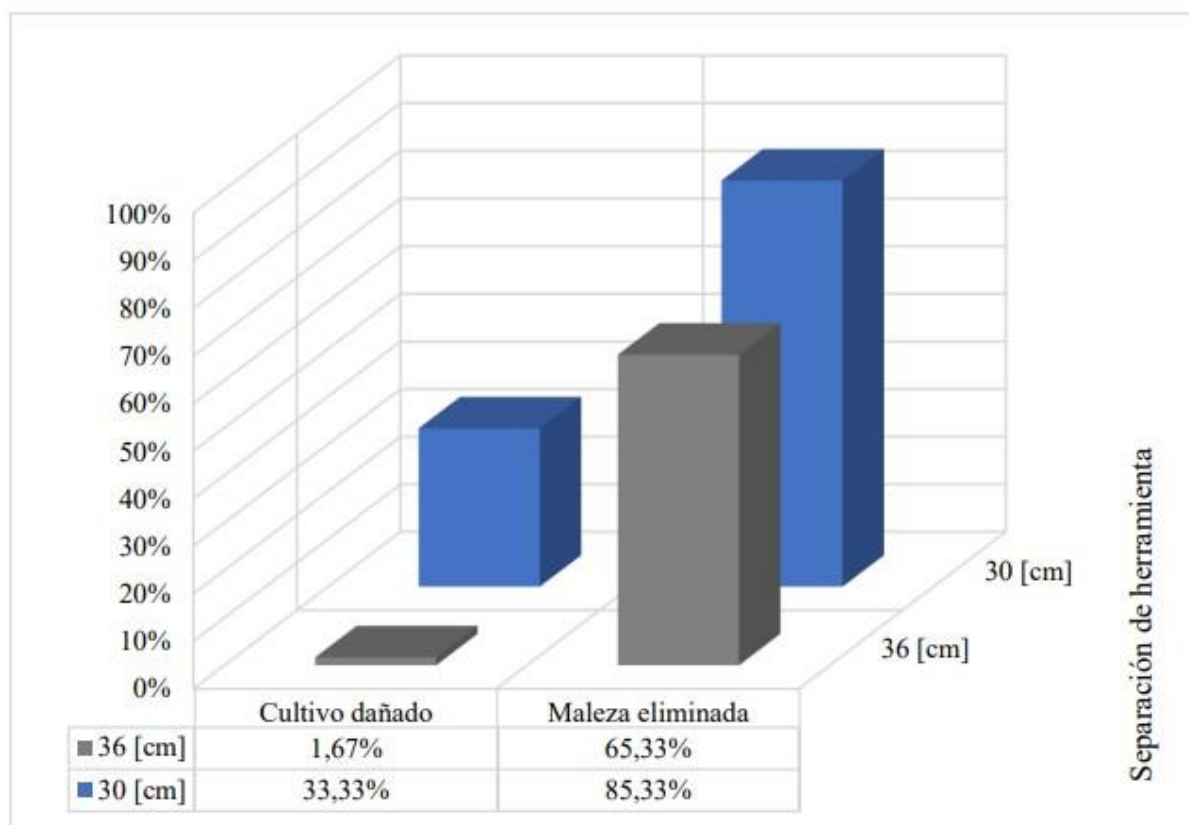
Valores experimentales de eliminación de maleza con diferente separación de herramienta

Separación de la herramienta (cm)	Ensayo	Lechugas en cultivo	Lechugas dañadas	Cultivo dañado	Maleza eliminada
30	1	20	8	40,00%	84,00%
	2	20	7	35,00%	87,00%
	3	20	5	25,00%	85,00%
	Promedio	20	6,67	33,33%	85,33%
36	1	20	1	5,00%	65,00%
	2	20	0	0,00%	67,00%
	3	20	0	0,00%	64,00%
	Promedio	20	0,33	1,67%	65,33%

Para facilitar la comprensión de los datos, se graficó en la figura 6 el porcentaje promedio de cultivo dañado y maleza eliminada para separaciones diferentes entre los módulos de escarpe. El gráfico posee convenciones por colores.

Figura 6

Resultados experimentales de la función de escarpe (eliminación de maleza) de Deméter a diferentes separaciones entre los módulos de escarpe



4. Discusión

Según el proceso de cálculo de potencia de Gabriel Correa Perelmuter , Ladislao Mathé , Emanuel Moschen y Pedro Muñoz (2014) para un vehículo con potencia de 1000 [w], Deméter debió tener una fuerza de tiro de 220 (lbf), con lo cual, la fuerza de tiro 182.2 [lbf] se vio afectada por los coeficientes de rodadura y de fricción del suelo que no se calcularon directamente sobre el terreno, ya que se tomaron valores promedio de caucho sobre césped.

El reconocimiento de la PixyCam osciló entre 5% y 95% de efectividad de reconocimiento; estos datos indican que la misma se ve influenciada por los cambios de luz y de geometría de los objetos (lechugas) que se deben reconocer, ya que los módulos PixyCam de Arduino no poseen filtros para una alta intensidad de lumen del sol o reflejos del exterior, y también, la capacidad de procesamiento se queda corta, puesto que el vehículo fue a una velocidad de 2.1 Km/h y tuvo que procesar estas imágenes en tiempo real sin error para su posicionamiento. “La cámara PixyCam es capaz de reconocer solo objetos de ciertos colores y con cierta intensidad o brillo” (Unidad de Seguridad Vial y Transporte (USVT, 2019).

La herramienta de escarde fue la pieza fundamental, el actuador final del vehículo; según los datos tomados de las pruebas, hubo alta eficiencia, de 85%, en la eliminación de maleza con una distancia de 30 [cm] entre los módulos de escarde, pero el daño del cultivo fue muy alto, de 33%; la otra configuración que se verificó fue separación de 36 [cm], con lo cual bajó la efectividad de eliminación de maleza a un valor de 65%, pero aseguró que el cultivo se mantenga casi intacto, daño de 1.6%. El porcentaje de efectividad promedio de remoción de maleza fue de 85% y 65% respectivamente, cuyos factores más relevantes tuvieron que ver con la velocidad de corte, el ángulo de ataque, el tipo de tierra la cual se escardó y el tipo de maleza que se atacó; dichos factores influyeron en las fuerzas que experimentó la herramienta, tanto vertical como horizontal lo cual lo visto en la práctica la herramienta salta por sobre carga en la herramienta de corte.

5. Conclusiones

Se pudo concluir que:

El valor de la fuerza de tiro experimental de Deméter fue de 182.2 lbf, lejano a los 220 lbf calculados mediante coeficientes teóricos, con lo cual, se hace necesario hallar en futuras investigaciones los coeficientes del terreno de forma experimental, para obtener valores más cercanos entre sí.

La capacidad de reconocimiento de Deméter varió de acuerdo a las horas del día, siendo el horario de 7 am a 10 am el momento del día de máximo reconocimiento, con un valor de 93%; y el horario de 7 pm a 10 pm sin linterna el momento del día de peor reconocimiento, con valor de 3%., esto debido a las cantidades de luz que recibió el cultivo en esos momentos, en conjunto con la limitada capacidad del módulo PixyCam de adecuarse a diferentes condiciones de luz. En futuros desarrollos se pretende emplear cámaras de reconocimiento de objetos por medio de redes convolucionales, con capacidad de adaptarse a las condiciones de luz de forma automática.

La herramienta de escarde presentó una eficiencia en la eliminación de maleza de 65% cuando no destruyó ninguna lechuga del cultivo; para que se elimine completamente la maleza es necesaria de una herramienta complementaria que escarde en la cercanía de la raíz de la planta, sin destruirla, tal como los dedos escardadores.

Finalmente, la problemática de escasez de mano de obra en el campo será solucionada por robots agrícolas que realicen tareas pesadas y repetitivas, siendo Deméter una aproximación a esta tecnología, cuyo desarrollo se encuentra en su fase inicial. Si bien, la efectividad en el proceso de escarde no fue del 100%, la investigación sirvió para colocar los cimientos de un largo camino de desarrollo tecnológico

que no solo permitirá realizar tareas de escarde, sino también actividades como fertirriego, siembra, e incluso, cosecha.

6. Referencias

- Correa, E. (25 de marzo de 2020). La hora de las hortalizas. Agronegocios. Recuperado de <https://www.agronegocios.co/analisis/ender-correa-2982797/la-hora-de-las-hortalizas2982626>
- Mathé L., Moschen E., Muñoz P. y Correa G. (2014). Dimensionamiento y Modelado de un Vehículo Eléctrico Propulsado por Pilas de Combustible. Análisis Económico y de Factibilidad. Revista facultad de ciencias exactas, físicas y naturales. Recuperado de: <https://core.ac.uk/download/pdf/159291495.pdf>
- National Geographic. (2018). La humanidad en 2050 [en línea]. Recuperado de https://www.nationalgeographic.com.es/ciencia/actualidad/humanidad-2050_13506ESP
- Sánchez, A. (2017). El Componente Ético un Factor de Éxito de los Proyectos de Investigación. Daena, International Journal of Good Conscience. Recuperado de: [http://www.spentamexico.org/v12-n3/A14.12\(3\)216-229.pdf](http://www.spentamexico.org/v12-n3/A14.12(3)216-229.pdf)
- Sánchez, J. (2021). Agricultura tradicional. Economipedia. Recuperado de: <https://economipedia.com/definiciones/agricultura-tradicional.html>
- Trendov N., Varas S. y Zeng M. (2019). Tecnologías digitales en la agricultura y las zonas rurales. Roma: Organización de las Naciones Unidas para la Alimentación y la Agricultura. Recuperado de: <https://www.fao.org/3/ca4887es/ca4887es.pdf>
- Unidad de Seguridad Vial y Transporte (2019). Análisis exploratorio de la detección de objetos mediante un Arduino Uno y una PixyCam. San José: Universidad de Costa Rica. Recuperado de: <https://www.lanamme.ucr.ac.cr/repositorio/bitstream/handle/50625112500/1801/LM-PI-USVT015-19-Arduino-Pixy%20%281%29.pdf>