

SIMULASI DAN ANALISIS PENEMPATAN *STATIC SYNCHRONOUS COMPENSATOR (STATCOM)* SEBAGAI PENGATUR STABILITAS TEGANGAN PADA SALURAN TRANSMISI 150 KV

Rifaldi Hazbullah¹, Asep Andang², Sutisna³
Teknik Elektro, Fakultas Teknik, Universitas Siliwangi, Tasikmalaya, Indonesia¹²³
email: rifaldihazbullah@student.unsil.ac.id

Abstract

The increasing electricity load of housing and industries that are not accompanied by an increase in the number of power plants is the cause of instability in the power system. One of system instability in the distribution of electrical energy is the occurrence of a voltage drop on the transmission line. To get a good system performance with a stable system voltage based on SPLN No. 1: 1995 about the provision of service voltage variations where the allowable voltage drop is only -10% to + 5% of the nominal voltage of the system. Therefore, it needs a control tool to maintain the stability of the system in order to always operate optimally using FACTS technology (Flexible Alternating Current Transmission System). One example of FACTS technology is STATCOM (Static Synchronous Compensator) to improve the voltage value and increase the stability of the electric power transmission system. The STATCOM placement application was conducted on simulation of the 150 kV transmission system Cibatu 3.4 – Mandirancan subsystem injected on the buses who have voltage problems that did not comply with SPLN standards at the time of the highest load in October 2018. The simulation are used is using Simulink - Matlab R2017b program.

Keywords: FACTS, STATCOM, Voltage Stability.

Abstrak

Meningkatnya pertumbuhan beban listrik perumahan dan industri yang tidak disertai dengan peningkatan jumlah pembangkit listrik menjadi penyebab ketidakstabilan dalam sistem tenaga listrik. Salah satu bentuk ketidakstabilan sistem dalam penyaluran energi listrik yaitu terjadinya jatuh tegangan pada saluran transmisi. Untuk mendapatkan kinerja sistem yang baik dengan tegangan sistem yang selalu stabil berdasarkan SPLN No. 1:1995 tentang ketentuan variasi tegangan pelayanan dimana jatuh tegangan yang diijinkan hanya sebesar -10% hingga +5% dari tegangan nominal sistem. Oleh karena itu perlu suatu alat kendali untuk menjaga kestabilan sistem agar selalu beroperasi secara optimal yaitu menggunakan teknologi FACTS (*Flexible Alternating Current Transmission System*). Salah satu contoh teknologi FACTS adalah STATCOM (*Static Synchronous Compensator*) yang berfungsi untuk memperbaiki nilai tegangan dan meningkatkan stabilitas sistem transmisi tenaga listrik. Aplikasi penempatan STATCOM dilakukan pada simulasi sistem transmisi 150 kV subsistem Cibatu 3,4 – Mandirancan yang diinjeksikan pada bus yang mengalami masalah tegangan yang tidak sesuai dengan standar SPLN pada saat beban tertinggi pada bulan Oktober 2018. Simulasi yang digunakan yaitu menggunakan program *Simulink – Matlab R2017b*.

Kata Kunci: FACTS, STATCOM, Stabilitas Tegangan.

I. PENDAHULUAN

Energi listrik saat ini sudah menjadi kebutuhan manusia dan memberikan peran sangat penting dalam kehidupan masyarakat serta dalam pengembangan berbagai sektor ekonomi. Kenyataan saat ini dalam menjalankan perekonomian masyarakat sangat tergantung pada energi listrik. Oleh karena itu, diperlukan kualitas listrik yang baik untuk disalurkan dengan parameter sesuai standar.

Sistem transmisi menghubungkan beberapa pusat listrik yaitu pembangkit listrik dan beberapa pusat beban yang saling terhubung (terinterkoneksi) antara satu dengan yang lainnya. Transmisi interkoneksi berupa sistem kelistrikan yang kompleks akan selalu terjadi perubahan-perubahan variabel setiap saat. Hal ini dapat dilihat pada perubahan tegangan, arus, daya aktif, daya reaktif maupun frekuensi pada sistem tenaga listrik [1].

Dalam proses penyaluran energi listrik dari PLN ke konsumen keandalan sistem merupakan salah satu faktor yang selalu diperhatikan oleh pihak PLN. Untuk mendapatkan kinerja sistem yang baik dengan tegangan sistem yang selalu stabil berdasarkan SPLN No. 1:1995 tentang ketentuan variasi tegangan pelayanan dimana drop tegangan yang diijinkan hanya sebesar -10% s/d +5%.

Sedangkan kualitas daya yang baik, antara lain meliputi kapasitas daya yang memadai, tegangan yang sesuai dengan standar dan frekuensi yang selalu konstan untuk arus bolak-balik [2].

Subsistem Cibatu 3,4 merupakan sistem yang terinterkoneksi dengan subsistem Mandirancan yang terdiri atas berbagai pusat tenaga listrik yang terhubung melalui saluran udara tegangan tinggi (SUTT) 150 kV. Subsistem Cibatu 3,4 - Mandirancan merupakan bagian dari daerah kerja PT. PLN (Persero) UP2B Wilayah Jawa Barat (JABAR) yang bertanggung jawab dalam memberikan pelayanan kebutuhan listrik kepada masyarakat Jawa Barat dan sekitarnya. Namun seiring dengan pertumbuhan beban di wilayah subsistem Cibatu 3,4 - Mandirancan tersebut mengakibatkan rugi-rugi (*losses*) dan kurangnya pembangkitan pada jaringan listrik sehingga berpengaruh terhadap kualitas penyaluran listrik. Oleh karena itu perlu suatu alat kontrol untuk menjaga kestabilan sistem agar selalu beroperasi maksimal. Aplikasi peralatan yang digunakan untuk kontrol suatu sistem tenaga listrik yaitu dengan menggunakan teknologi FACTS (*Flexible AC Transmission System*).

Teknologi FACTS memungkinkan untuk meningkatkan sistem operasi transmisi terhadap biaya

investasi infrastruktur minimum, dampak lingkungan, waktu pelaksanaan yang dibandingkan dengan pembangunan jaringan transmisi baru dan memungkinkan kompensasi yang lebih dinamis dan fleksibel karena mengikuti perubahan beban [3].

Salah satu contoh teknologi FACTS adalah STATCOM (*Static Synchronous Compensator*) yang berfungsi untuk meningkatkan stabilitas tegangan, keseimbangan daya reaktif, dan meningkatkan stabilitas sistem transmisi tenaga listrik. Pemasangan STATCOM diperlukan untuk mengurangi rugi-rugi dan jumlah minimum dari daya reaktif yang disalurkan [4]. Jumlah cadangan daya reaktif pada sistem tenaga listrik merupakan salah satu indikator petunjuk dari kestabilan tegangan.

Berdasarkan permasalahan diatas, penelitian ini akan dilakukan Simulasi Dan Analisis Penempatan *Static Synchronous Compensator* (STATCOM) Sebagai Pengatur Stabilitas Tegangan Pada Saluran Transmisi 150 Kv dengan menggunakan objek data dari Subsistem Cibatu 3,4 - Mandirancan PT. PLN (Persero) UP2B JABAR yang disimulasikan pada program *Simulink - Matlab R2017b*.

II. KAJIAN PUSTAKA

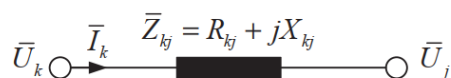
A. Sistem Tenaga Listrik

Sistem Tenaga Listrik adalah suatu sistem yang terdiri dari beberapa komponen berupa pembangkitan, transmisi, distribusi dan beban yang saling berhubungan dan berkerja sama untuk melayani kebutuhan tenaga listrik bagi pelanggan sesuai kebutuhan [5]. Masing-masing fungsi komponen utama yang ada pada sistem tenaga listrik antara lain sebagai berikut :

- 1) *Pembangkit listrik* merupakan komponen yang berfungsi sebagai sumber tenaga listrik. Untuk mendapatkan energi listrik dapat memanfaatkan bermacam-macam sumber energi, misalnya tenaga air, tenaga angin, bahan bakar fosil, cahaya matahari dan bahan bakar nuklir.
- 2) *Transmisi* merupakan komponen yang berfungsi menyalurkan energi listrik dari pusat pembangkitan hingga ke sistem distribusi.
- 3) *Distribusi* merupakan komponen yang berfungsi mendistribusikan energi listrik dari sistem transmisi ke lokasi konsumen energi listrik.
- 4) *Beban* merupakan peralatan listrik di lokasi konsumen yang memanfaatkan energi listrik dari sistem energi listrik.

B. Aliran Daya

Teknik menentukan semua tegangan bus dalam jaringan biasanya disebut aliran daya. Saat mengetahui besarnya tegangan dan sudut tegangan di semua bus, status sistem sepenuhnya telah ditentukan dan sistem yang belum didefinisikan dapat dihitung contohnya rugi-rugi pada saluran [6].



Gbr. 1 Model saluran transmisi jarak pendek [7].

Jika diasumsikan model transmisi jarak pendek yang diperlihatkan pada Gbr. 1, dimana daya di kedua ujung node (\bar{S}_{kj}) pada sisi pengirim k diberikan dengan :

$$\bar{S}_{kj} = P_{kj} + jQ_{kj} \quad (1)$$

Dengan membagi persamaan (1) menjadi bagian nyata dan imajiner, ekspresi untuk nilai kedua ujung node daya aktif (P_{kj}) dan reaktif (Q_{kj}) dapat diperoleh masing-masing seperti :

$$P_{kj} = \frac{R_{kj}}{Z_{kj}^2} U_k^2 - \frac{U_k U_j}{Z_{kj}^2} (R_{kj} \cos \theta_{kj} - X_{kj} \sin \theta_{kj}) \quad (2)$$

$$Q_{kj} = \frac{X_{kj}}{Z_{kj}^2} U_k^2 - \frac{U_k U_j}{Z_{kj}^2} (R_{kj} \sin \theta_{kj} + X_{kj} \cos \theta_{kj}) \quad (3)$$

Dimana :

U_k = Tegangan pada ujung pengirim (V).

U_j = Tegangan pada ujung penerima (V).

Z_{kj} = Jumlah impedansi pada saluran (Ω).

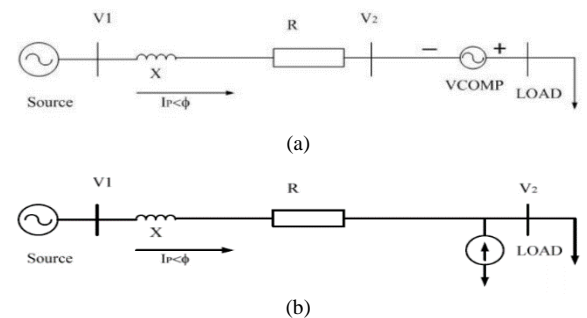
R_{kj} = Jumlah resistansi saluran (Ω).

X_{kj} = Jumlah reaktansi saluran (Ω).

θ_{kj} = Beda fasa tegangan antara U_k dengan U_j ($^\circ$).

C. Flexible Alternating Current Transmission System (FACTS)

Flexible Alternating Current Transmission System (FACTS) adalah sistem yang terdiri dari peralatan statis yang digunakan untuk transmisi AC dari energi listrik [8]. Hal ini dimaksudkan untuk meningkatkan kemampuan kontrol dan meningkatkan kemampuan transfer daya jaringan. Umumnya, berupa perangkat berbasis daya elektronik. Terdapat dua jenis teknologi FACTS yaitu : kompensator seri (*Series Compensation*) yang ditunjukkan pada Gbr. 2 (a) dan kompensator *Shunt* yang ditunjukkan pada Gbr. 2 (b).



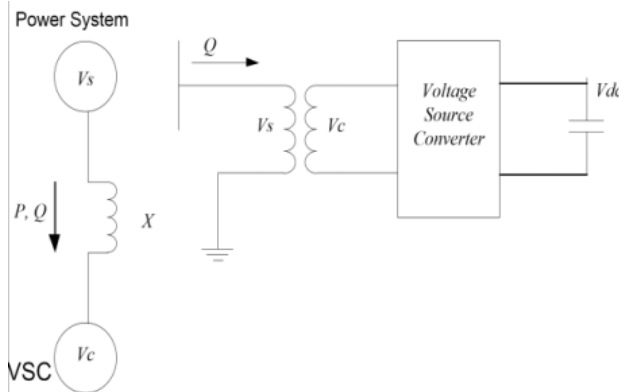
Gbr. 2 Representasi sistem AC dengan FACTS (a) kompensator seri (b) kompensator *Shunt* [9]

D. Static Synchronous Compensator (STATCOM)

Static Synchronous Compensator (STATCOM) merupakan salah satu kompensator *Shunt* dari *Flexible Alternating Current Transmission System* (FACTS) yang terdiri dari peralatan elektronika daya yang dapat mengatur aliran daya dan meningkat stabilitas transient sistem daya pada sistem tenaga listrik [8]. STATCOM mengatur tegangan pada sistem transmisi dengan mengendalikan jumlah daya reaktif yang disuntikkan ke atau diserap dari sistem daya. Apabila tegangan lebih rendah dari tegangan nominal sistem, maka STATCOM akan menyuplai daya

reaktif (STATCOM kapasitif). Namun sebaliknya, apabila tegangan lebih tinggi daripada tegangan nominal sistem maka STATCOM akan menyerap daya reaktif (STATCOM induktif).

Prinsip kerja STATCOM dijelaskan pada Gbr. 3, yang menunjukkan transfer daya aktif dan reaktif antara sumber V_s dan sumber V_c . Dalam gambar ini, V_s mewakili tegangan sistem yang harus dikontrol dan V_c adalah tegangan yang dihasilkan oleh VSC.



Gbr. 3 Prinsip Kerja STATCOM [10].

Transfer daya yang dapat diilustrasikan sesuai dengan Gbr. 3 yaitu :

$$P = \frac{V_s V_c \sin \theta}{X} \quad (4)$$

$$Q = \frac{V_s(V_s - V_c \cos \theta)}{X} \quad (5)$$

$$S = 3 \left(\frac{V_s V_c \sin \theta}{X} \right) - 3j \left(\frac{V_s(V_s - V_c \cos \theta)}{X} \right) = P - jQ \quad (6)$$

Dimana :

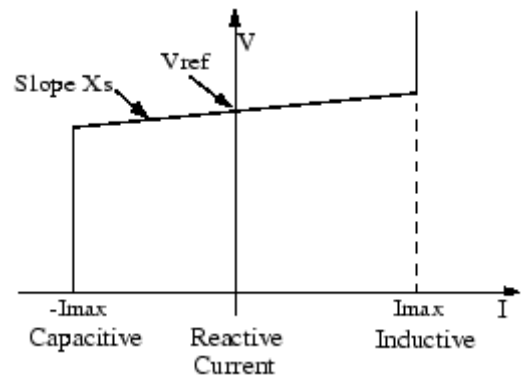
- V_s = Tegangan pada Sistem/Grid (pu).
- V_c = Tegangan terminal STATCOM (pu).
- X = Reaktansi Transformator dan Filter (pu).
- P = Daya Aktif (pu).
- Q = Daya Reaktif (pu).
- S = Total Daya (pu).
- θ = Beda fasa tegangan antara V_s dengan V_c ($^\circ$).

Dalam keadaan operasi tunak (*steady state*), tegangan V_c yang dihasilkan oleh VSC harus se-fasa dengan tegangan sistem / Grid V_s ($\theta = 0$), sehingga hanya daya reaktif yang mengalir ($P = 0$). Jika V_c lebih rendah dari V_s , Q mengalir dari V_s ke V_c (STATCOM menyerap daya reaktif atau bertindak sebagai beban induktif). Sebaliknya jika V_c lebih tinggi dari V_s , Q mengalir dari V_c ke V_s (STATCOM menghasilkan daya reaktif atau bertindak sebagai beban kapasitif). Jumlah daya reaktif diberikan persamaan :

$$Q = \frac{V_s(V_s - V_c)}{X} \quad (7)$$

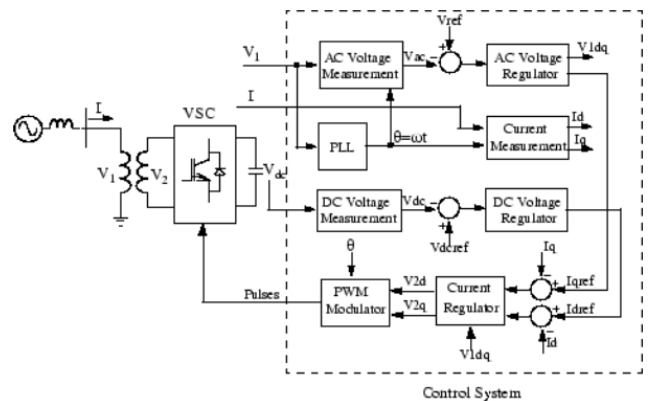
Mode operasi STATCOM berdasarkan tiga kondisi yaitu mode operasi kapasitif, induktif, dan tanpa beban. Rugi-rugi dari STATCOM diabaikan dan arus yang mengalir pada STATCOM (I) dianggap arus reaktif murni. Arus

negatif menandakan STATCOM sedang menyalurkan daya reaktif dan beroperasi pada keadaan kapasitif. Sedangkan arus positif menandakan STATCOM menyerap daya reaktif dan beroperasi pada keadaan induktif. Pada keadaan normal, tegangan STATCOM (V) dan tegangan referensi (V_{ref}) besarnya sama dan sefasa. Apabila terjadi perubahan tegangan referensi, maka akan terjadi pertukaran daya reaktif. Kemiringan tegangan (*Slope*) biasanya digunakan antara 1% - 5% pada output daya reaktif maksimum [8] dan karakteristik V-I memiliki kemiringan yang ditunjukkan pada Gbr. 4.



Gbr. 4 Karakteristik V-I STATCOM [8].

Sistem kontrol pada STATCOM digunakan untuk memberikan sinyal pada *Voltage Source Converter* (VSC) yang akan mengatur besarnya daya reaktif yang akan disalurkan atau diserap oleh STATCOM. Sistem kontrol juga akan menjaga tegangan VSC agar sefasa dengan tegangan sistem. Sistem kontrol pada STATCOM ditunjukkan pada Gbr. 5.



Gbr. 5 Diagram Garis tunggal dari STATCOM dan Diagram Blok Sistem Kontrolnya [11].

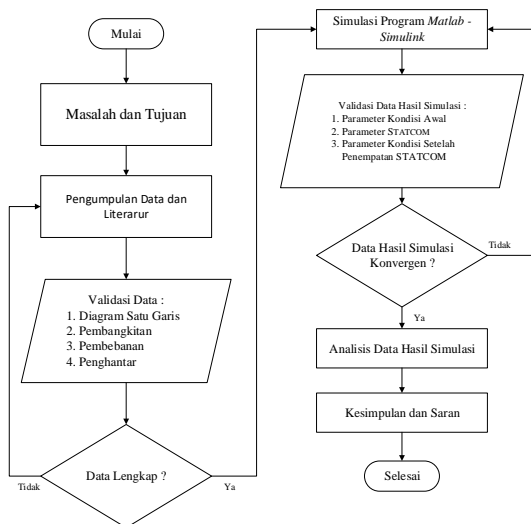
III. METODOLOGI PENELITIAN

A. Diagram Alir Penelitian

Penelitian ini merupakan penelitian kuantitatif, yaitu untuk mengetahui berapa besar tegangan pada kondisi awal, model STATCOM yang digunakan apabila terdapat bus yang mengalami masalah tegangan yang tidak sesuai dengan standar SPLN No. 1:1995 yaitu -10% sampai dengan +5% dari tegangan nominal, dan kondisi tegangan setelah penempatan STATCOM pada sistem tenaga listrik transmisi 150 kV subsistem Cibatu 3,4 – Mandirancan.

Pada penelitian ini, akan dilakukan simulasi dengan mempertahankan keandalan dan ketersediaan daya pada subsistem Cibatu 3,4 – Mandirancan. Adapun pada proses simulasi akan diketahui kondisi parameter setiap bus dengan dilakukan simulasi aliran daya terlebih dahulu sebelum memulai simulasi respon dinamis. Simulasi aliran daya pada program *Simulink – Matlab R2017b* menggunakan metode *Newton-Rhapson* untuk menginisialisasi model pada program *Simulink* yang selanjutnya dianalisis temuan dari hasil simulasi tersebut.

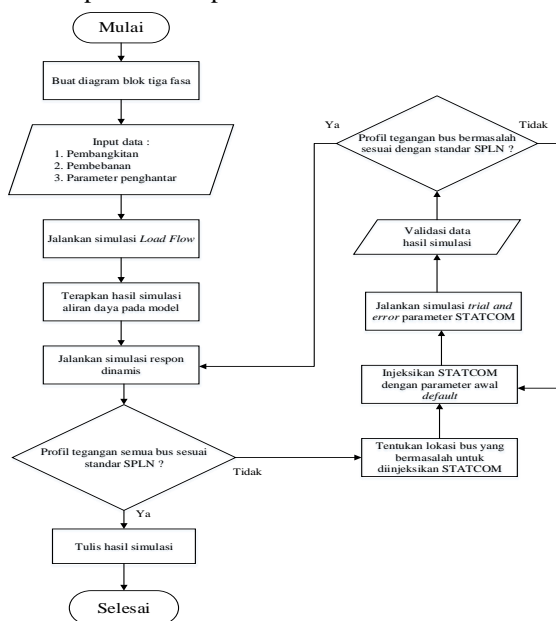
Berikut diagram alir atau *Flowchart* dari penelitian ini yang diilustrasikan pada Gbr. 6.



Gbr. 6 Diagram alir penelitian.

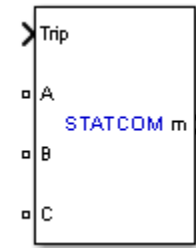
B. Diagram Alir Program Simulasi

Diagram alir program simulasi bertujuan untuk mempermudah pemahaman serta tujuan yang ingin dicapai dalam proses simulasi program *Simulink - Matlab R2017b* sistem transmisi 150 kV subsistem Cibatu 3,4 – Mandirancan. Diagram alir atau *flowchart* dalam melakukan simulasi diperlihatkan pada Gbr. 7.



Gbr. 7 Diagram alir program simulasi.

C. Model Komponen STATCOM



Gbr. 8 Model komponen STATCOM.

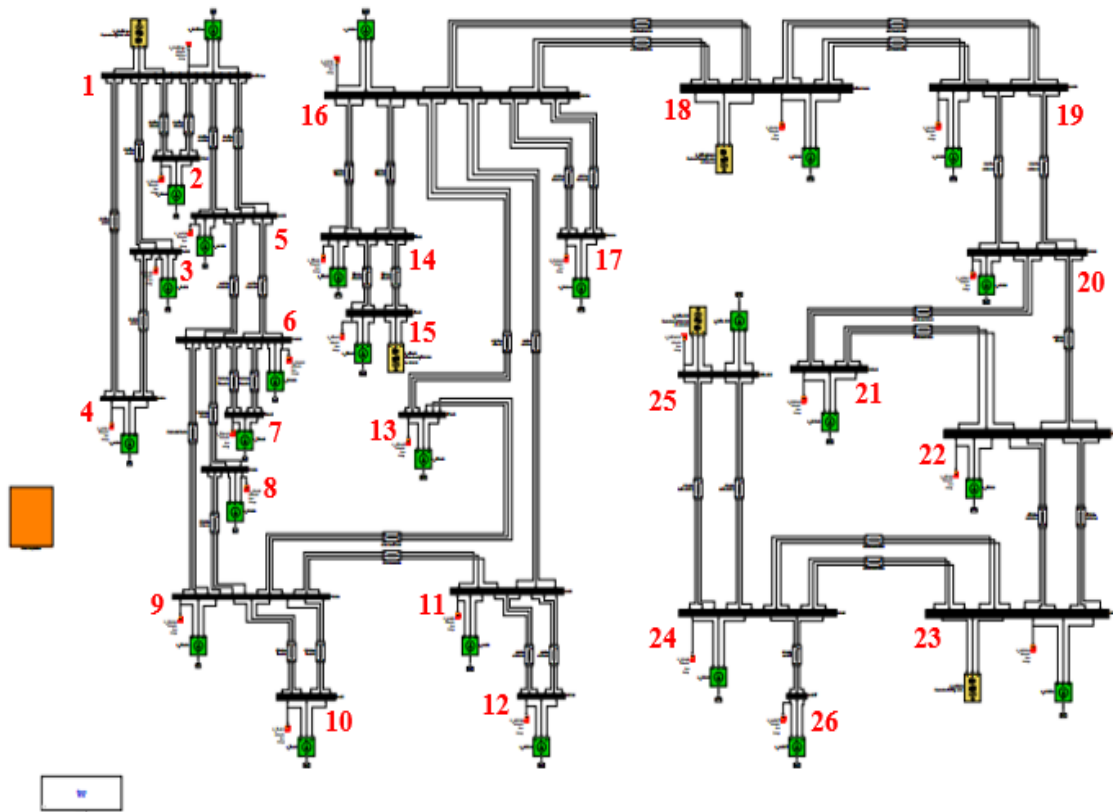
Model komponen blok STACOM pada *Library Simulink* yang ditunjukkan pada Gbr. 8 menggunakan model IGBT dengan rincian inverter dan harmonisa tidak ditampilkan sehingga tidak termasuk representasi terperinci dari elektronika daya. Metode simulasi yang digunakan yaitu metode fasor yang diaktifkan dengan blok *Powergui*. Parameter yang digunakan pada model statcom tersebut terdapat dua kategori yaitu *Power data* dan *Control Parameters*.

1) Power data.

Parameter yang digunakan pada *Power Data* diantaranya :

- a) *Nominal Voltage and Frequency*: merupakan tegangan nominal fasa ke fasa Vrms dan nominal frekuensi sistem dalam Hz. Parameter yang digunakan yaitu 150 kV dan 50 Hz.
- b) *Converter Rating*: merupakan nominal rating daya (S) pada konverter dalam satuan VA. Parameter *Converter Rating* didapatkan berdasarkan simulasi uji *Trial and Error* untuk mendapatkan nilai perbaikan tegangan yang sesuai. Parameter awal yang digunakan dengan asumsi yaitu 100 MVA. Namun parameter daya dapat berubah apabila model STATCOM tidak sesuai dengan model yang diinginkan.
- c) *Converter Impedance*: merupakan Resistansi (R) dan induktansi (L) konverter dalam per unit berdasarkan pada peringkat daya dan tegangan nominal. R dan L mewakili resistansi dan induktansi transformator kopling dan resistansi dan induktansi filter yang terhubung pada keluaran VSC. Parameter yang digunakan yaitu dengan asumsi R = 0 dan L = 0,15.
- e) *DC Link Nominal Voltage*: merupakan tegangan nominal VDC pada konverter dalam satuan Volt. Parameter yang digunakan dengan asumsi yaitu 40000 Volt.
- f) *DC Link Total Equivalent Capacitance*: Nilai kapasitansi (C) ini terkait dengan peringkat STATCOM dalam satuan farad. Energi yang disimpan dalam kapasitansi dibagi dengan rating STATCOM merupakan durasi waktu yang biasanya merupakan sebagian kecil dari siklus pada frekuensi nominal. Penentuan nilai parameter *DC Link Total Equivalent Capacitance* mengikuti perubahan nilai parameter *Converter Rating* dan nilai parameter *DC Link Nominal*

Voltage. Untuk menentukan parameter yang digunakan yaitu menggunakan rumus :



$$\frac{\left(\frac{C \cdot V_{DC}^2}{z}\right)}{s} = 0,003 \quad (8)$$

Dimana :

- C = Kapasitansi (F).
- V_{DC} = Tegangan nominal DC (V).
- S = Rating daya konverter (VA).

2) Controller Tab.

Controller Tab parameters menunjukkan nilai-nilai parameter yang akan digunakan untuk mengatur tegangan yang besarnya sesuai dengan yang diinginkan. Parameter yang digunakan pada tab control yaitu:

- a) *Mode*: yaitu mode operasi kontrol yang digunakan pada STATCOM. pilihan mode yang digunakan yaitu *Voltage Regulation*.
- b) *Reference Voltage*: merupakan nilai referensi tegangan dalam satuan pu. Nilai yang digunakan yaitu 1.
- c) *Maximum rate of change of reference voltage*: merupakan nilai maksimum dari nilai referensi tegangan. Parameter yang digunakan yaitu 10.
- d) *Droop*: merupakan nilai dari kemiringan berdasarkan karakteristik V-I STATCOM digunakan antara 1% - 5% pada output daya reaktif maksimum. Parameter *Droop* pada STATCOM berdasarkan karakteristik V-I

STATCOM semakin kecil nilai *Droop* maka nilai perbaikan tegangan akan semakin baik. Untuk nilai parameter terkecil dari *Droop* STATCOM yaitu 1% atau 0,01.

- e) *Vac Regulator Gains [Kp Ki]*: merupakan nilai dari PI regulator tegangan AC. Parameter Kp dan Ki diasumsikan berdasarkan konfigurasi *default* pada *Library* program *Simulink – Matlab R2017b* yaitu Kp = 5 dan Ki = 1000.
- f) *Vdc Regulator Gains [Kp Ki]*: merupakan nilai dari regulator PI tegangan DC yang mengontrol tegangan yang melintasi bus kapasitor DC. Nilai Kp dan Ki diasumsikan berdasarkan konfigurasi *default* pada *Library* program *Simulink – Matlab R2017b* yaitu Kp = $0,1 \times 10^{-3}$ dan Ki = 20×10^{-3} .
- g) *Current Regulators Gains [Kp Ki Kf]*: merupakan nilai dari regulator PI arus. Parameter Kp dan Ki diasumsikan berdasarkan konfigurasi *default* pada *Library* program *Simulink – Matlab R2017b* yaitu Kp = 0,3, Ki = 10 dan Kf = 0,15. Nilai Kf didapatkan dari parameter L pada *Converter Impedance*.

D. Pemodelan Sistem

Model sistem tiga fasa pada jaringan transmisi 150 kV subsistem Cibatu 3,4 – Mandirancan pada program *Simulink - Matlab R2017b* dapat dilihat pada Gbr. 9. Pada model sistem tersebut terdapat 26 bus yang saling terinterkoneksi dengan 5 bus pembangkitan sebagai pemasok daya pada sistem transmisi 150 kV dan 21 bus pembebanan sebagai penerima beban daya pada sistem transmisi 150 kV.

IV. PEMBAHASAN

A. Data dan Analisis Kondisi Sebelum Penempatan STATCOM

Hasil simulasi respon dinamis pada model diagram tiga fasa sistem transmisi 150 kV Subsistem Cibatu 3,4 – Mandirancan didapat data kondisi tegangan dalam satuan Per-Unit dan sudut fasa dalam satuan derajat yang ditunjukkan pada Tbl. 1.

Tbl. 1. Data kondisi tegangan sebelum penempatan STATCOM

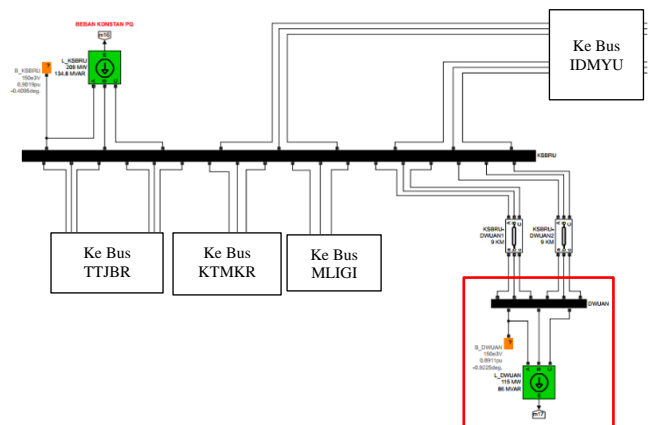
No	Bus	Tegangan (pu)	Sudut Fasa (derajat)
1	CBATU	0,985	0
2	SZUKI	0,9849	-0,0034
3	CLGSI	0,9775	-0,7254
4	JUSIN	0,9771	-0,7491
5	MKSRI	0,9475	-1,305
6	PNYGN	0,9306	-1,813
7	TGHRG	0,9277	-2,057
8	PRURI	0,9183	-1,92
9	PRMYA	0,9126	-1,725
10	TLJBE	0,9121	-1,79
11	MLIGI	0,9085	-1,443
12	KRPYG	0,9078	-1,506
13	KTMKR	0,9076	-1,27
14	TTJBR	0,9069	-0,1612
15	JTLHR	0,9345	1,152
16	KSBRU	0,9019	-0,4086
17	DWUAN	0,8911	-0,92
18	IDMYU	0,98	16,02
19	SKMDI	0,9499	10,26
20	HRGLS	0,9377	5,686
21	CKDNG	0,9345	2,914
22	JTBRG	0,9408	1,318
23	MDRCN	0,985	0
24	SRAGI	0,9733	1,161
25	PLTU CEP	0,98	3,748
26	NKDPT	0,9724	0,9992

Grafik kondisi tegangan dalam satuan per unit dari 150 kV sebelum penempatan STATCOM pada saluran transmisi 150 kV Subsistem Cibatu 3,4 – Mandirancan dapat ditunjukkan pada Gbr. 10.



Gbr. 10 Grafik kondisi tegangan sebelum penempatan STATCOM

Dari data hasil penelitian kondisi sebelum penempatan STATCOM sistem transmisi 150 kV Subsistem Cibatu 3,4 – Mandirancan pada simulasi respon dinamis program *Simulink – Matlab R2017b* didapat kondisi tegangan pada bus DWUAN mengalami penurunan tegangan sebesar $V = 0,8911$ pu dari tegangan nominal 150 kV. Diperlukan pemasangan STATCOM sebagai pengatur stabilitas tegangan pada bus DWUAN dengan menginjeksikan daya reaktif dari STATCOM agar sesuai dengan standar SPLN diantara batasan $V = -10\%$ sampai $V = +5\%$ dari tegangan nominal 150 kV. Adapun Gbr. 11 menunjukkan model diagram tiga fasa bus DWUAN yang terinterkoneksi dengan bus KSBRU sebelum penempatan STATCOM pada program *Simulink – Matlab R2017b*.

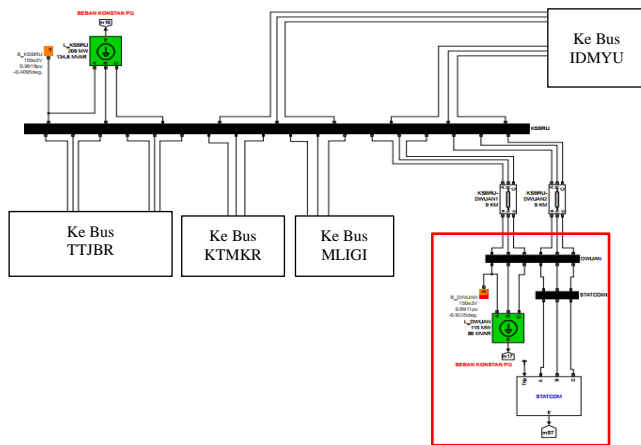


Gbr. 11 Model diagram tiga fasa bus DWUAN yang terinterkoneksi dengan bus KSBRU sebelum penempatan STATCOM

B. Data dan Analisis Pemodelan STATCOM

Simulasi *Trial and error* pada parameter STATCOM bertujuan untuk mengetahui pengaruh data parameter STATCOM terhadap daya STATCOM yang dihasilkan (Q_{st}) dan perubahan besaran tegangan (V_{abc}) pada bus DWUAN pada program *Simulink – Matlab R2017b*. Gbr. 12 menunjukkan model diagram tiga fasa bus DWUAN setelah diinjeksikan STATCOM dengan parameter daya

STATCOM melalui simulasi respon dinamis *trial and error* pada program *Simulink – Matlab R2017b* agar mendapatkan parameter yang sesuai dengan STATCOM yang diinjeksikan pada bus DWUAN.



Gbr. 11 Model diagram tiga fasa bus DWUAN yang terinterkoneksi dengan bus KSBRU sebelum penempatan STATCOM

Parameter yang digunakan pada model STATCOM tersebut terdapat dua kategori yaitu *Power data* dan *Controller Tab Parameters*. Parameter *Power data* yang menjadi bahan uji *trial and error* pada blok STATCOM yaitu : *Converter Rating* sebagai nominal rating daya (S) pada konverter STATCOM dalam satuan VA dan *DC Link Total Equivalent Capacitance* sebagai nilai kapasitansi (C) dari STATCOM dalam satuan farad. Sedangkan parameter kontrol (*Controller Tab Parameter*) STATCOM diasumsikan nilai parameternya telah ditentukan berdasarkan konfigurasi *default* pada *Library* program *Simulink – Matlab R2017b*.

Untuk menentukan nilai kapasitansi (C) pada parameter *Power data* STATCOM mengacu pada (8) yaitu :

$$\frac{(C.V_{DC}^2)}{S} = 0,003 \Rightarrow C = 0,003 \cdot \frac{2.S}{V_{DC}^2}$$

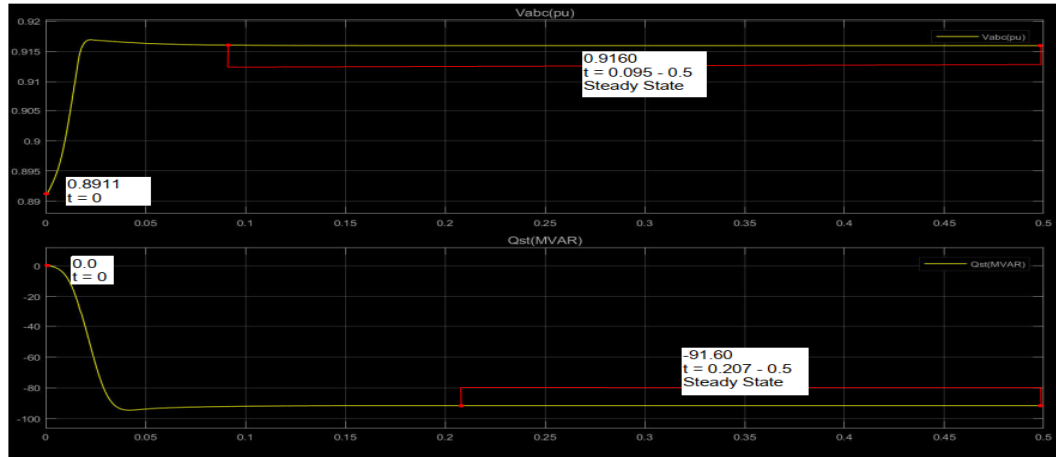
Besarnya nilai rating daya STATCOM (S) mempengaruhi besarnya nilai kapasitansi (C) dari parameter STATCOM. Tbl. 2 menunjukkan parameter – parameter blok STATCOM untuk tahap uji simulasi *Trial and error* pada *Simulink – Matlab R2017b*.

Tbl. 2. Tahap uji simulasi *Trial and error* parameter *Power Data* blok STATCOM library *Simulink – Matlab R2017b*.

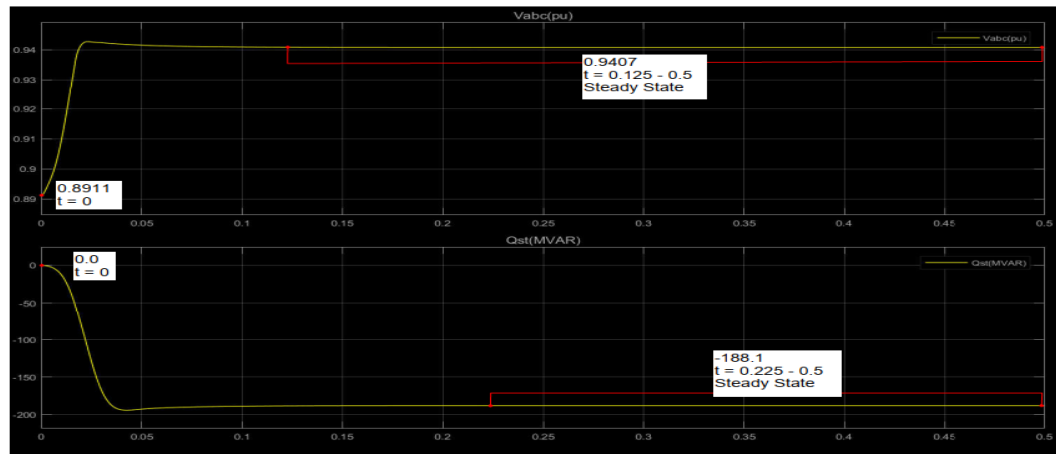
<i>Trial and error ke -</i>	Parameter STATCOM	
1	Parameter Power Data	
	<i>Nominal Voltage and Frequency</i>	: 150 kV, 50 Hz
	<i>Converter Rating</i>	: 100 MVA
	<i>Converter Impedance</i>	: 0,15 pu
	<i>DC Link Nominal Voltage</i>	: 40.000 V
	<i>DC Link Total Equivalent Capacitance</i>	: 0,000375 F
	Parameter Controller Tab	
	<i>Mode</i>	: <i>Voltage Regulation</i>
	<i>Reference Voltage</i>	: 1 pu
	<i>Maximum rate of change of reference voltage</i>	: 10 pu
	<i>Droop</i>	: 0,01
2	Parameter Power Data	
	<i>Nominal Voltage and Frequency</i>	: 150 kV, 50 Hz
	<i>Converter Rating</i>	: 200 MVA
	<i>Converter Impedance</i>	: 0,15 pu
	<i>DC Link Nominal Voltage</i>	: 40.000 V
	<i>DC Link Total Equivalent Capacitance</i>	: 0,00075 F
	Parameter Controller Tab	
	<i>Mode</i>	: <i>Voltage Regulation</i>
	<i>Reference Voltage</i>	: 1 pu
	<i>Maximum rate of change of reference voltage</i>	: 10 pu
	<i>Droop</i>	: 0,01
3	Parameter Power Data	
	<i>Nominal Voltage and Frequency</i>	: 150 kV, 50 Hz
	<i>Converter Rating</i>	: 300 MVA
	<i>Converter Impedance</i>	: 0,15 pu
	<i>DC Link Nominal Voltage</i>	: 40.000 V
	<i>DC Link Total Equivalent Capacitance</i>	: 0,001125 F
	Parameter Controller Tab	
	<i>Mode</i>	: <i>Voltage Regulation</i>
	<i>Reference Voltage</i>	: 1 pu
	<i>Maximum rate of change of reference voltage</i>	: 10 pu
	<i>Droop</i>	: 0,01

<i>Vac Regulator Gains</i> [Kp Ki]	: [5 , 1000]
<i>Vdc Regulator Gains</i> [Kp Ki]	: [0,1 x 10 ⁻³ , 20 x 10 ⁻³]
<i>Current Regulator Gains</i> [Kp Ki Kf]	: [0,3 , 10 , 0,15]

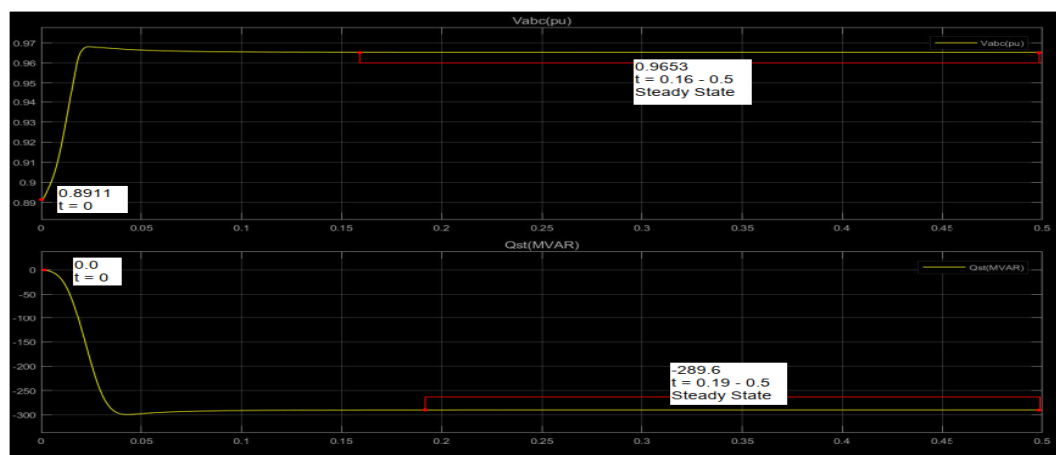
Gbr. 12 menunjukkan hasil sinyal pengukuran daya reaktif STATCOM yang dihasilkan (Q_{st}) dalam satuan MVAR dan perubahan besaran tegangan (V_{abc}) dari bus yang diinjeksikan oleh blok STATCOM dalam satuan per – unit (pu) dari beberapa variasi *Converter Rating* STATCOM.



(a)



(b)



(c)

Gbr. 12 Sinyal pengukuran daya reaktif STATCOM (Q_{st}) dan perubahan besaran tegangan (V_{abc}) dari bus yang diinjeksikan oleh blok STATCOM dari beberapa variasi *Converter Rating* STATCOM. (a). *Converter Rating* 100 MVA. (b). *Converter Rating* 200 MVA. (c). *Converter Rating* 300 MVA.

Hasil pemodelan STATCOM pada simulasi respon dinamis program *Simulink – Matlab R2017b* dari uji *Trial and error* didapat blok STATCOM yang diinjeksikan pada bus DWUAN dengan parameter *Converter Rating 300 MVA* dapat menghasilkan perbaikan tegangan terbaik pada bus DWUAN sebesar 0,9653 pu atau 96,53 % dari tegangan nominal 150 kV dan telah sesuai dengan standar SPLN diantara batasan $V = -10\%$ sampai $V = +5\%$ dari tegangan nominal 150 kV dan daya reaktif yang dihasilkan STATCOM (Q_{st}) sebesar -289,6 MVAR.

C. Data dan Analisis Kondisi Setelah Penempatan STATCOM

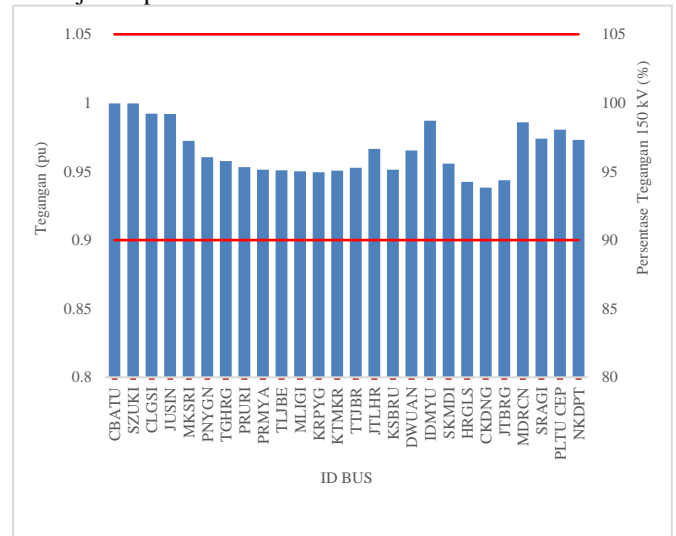
Hasil simulasi respon dinamis kondisi setelah penempatan STATCOM sistem transmisi 150 kV Subsistem Cibatu 3,4 – Mandirancan didapat data kondisi tegangan dalam satuan Per-Unit dan sudut fasa dalam satuan derajat yang ditunjukkan pada Tbl. 3.

Tbl. 3. Data kondisi tegangan setelah penempatan STATCOM

No	Bus	Tegangan (pu)	Sudut Fasa (derajat)
1	CBATU	0,9997	0,11
2	SZUKI	0,9996	0,1058
3	CLGSI	0,9922	-0,5951
4	JUSIN	0,9919	-0,6181
5	MKSRI	0,9723	-1,161
6	PNYGN	0,9604	-1,652
7	TGHRG	0,9576	-1,881
8	PRURI	0,9531	-1,762
9	PRMYA	0,9513	-1,588
10	TLJBE	0,9508	-1,649
11	MLIGI	0,9502	-1,337
12	KRPYG	0,9495	-1,395
13	KTMKR	0,9507	-1,181
14	TTJBR	0,9526	-0,1367
15	JTLHR	0,9664	1,273
16	KSBRU	0,9513	-0,4147
17	DWUAN	0,9653	-1,29
18	IDMYU	0,987	15,92
19	SKMDI	0,9558	10,22
20	HRGLS	0,9424	5,685
21	CKDNG	0,9382	2,93
22	JTBRG	0,9437	1,338
23	MDRCN	0,9858	0,01
24	SRAGI	0,9739	1,169
25	PLTU CEP	0,9804	3,752
26	NKDPT	0,9731	1,007

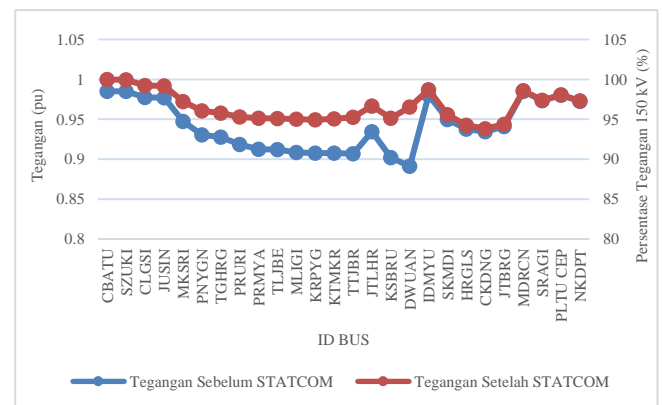
Grafik kondisi tegangan dalam satuan per unit dari 150 kV setelah penempatan STATCOM pada saluran

transmisi 150 kV Subsistem Cibatu 3,4 – Mandirancan dapat ditunjukkan pada Gbr. 13.



Gbr. 13 Grafik kondisi tegangan setelah penempatan STATCOM

Dari data hasil penelitian kondisi setelah penempatan STATCOM sistem transmisi 150 kV Subsistem Cibatu 3,4 – Mandirancan pada simulasi respon dinamis program *Simulink – Matlab R2017b* didapat kondisi bus dari total 26 bus pada sistem transmisi 150 kV Subsistem Cibatu 3,4 – Mandirancan seluruhnya dalam keadaan sesuai dengan standar SPLN diantara batasan $V = -10\%$ sampai $V = +5\%$ dari tegangan nominal 150 kV setelah penempatan STATCOM yang diinjeksikan pada bus DWUAN dengan rating daya nominal STATCOM yang dipasang sebesar 300 MVA.



Gbr. 14 Grafik perbandingan tegangan sebelum penempatan STATCOM dan setelah penempatan STATCOM.

Perbandingan nilai tegangan yang ditunjukkan pada grafik Gbr. 14 didapat dari data kondisi tegangan sebelum penempatan STATCOM dan kondisi tegangan setelah penempatan STATCOM. Tegangan mengalami peningkatan setelah pemasangan STATCOM dengan peningkatan tertinggi pada bus DWUAN dari 0,8911 pu menjadi 0,9653 pu atau naik sebesar 7,42 %.

V. KESIMPULAN

Setelah dilakukan simulasi dan analisis pada program *Simulink – Matlab R2017b* maka kesimpulan hasil dari penelitian simulasi dan analisis penempatan *Static Synchronous Compensator (STATCOM)* sebagai pengatur stabilitas tegangan pada saluran transmisi 150 kV Subsistem Cibat 3,4 – Mandirancan yaitu :

- 1) Kondisi tegangan sebelum penempatan STATCOM menunjukkan dari 26 bus pada sistem transmisi 150 kV Subsistem Cibat 3,4 – Mandirancan, hanya bus DWUAN yang tidak sesuai dengan standar SPLN dari batasan yang diijinkan $V = -10\%$ sampai $V = +5\%$ sebesar 0,8911 per unit dari tegangan nominal 150 kV yang selanjutnya dilakukan tindakan penempatan STATCOM pada bus DWUAN.
- 2) Model STATCOM yang diinjeksikan pada bus DWUAN dengan parameter Converter Rating 300 MVA berdasarkan Trial and error dapat menghasilkan perbaikan tegangan terbaik pada bus DWUAN sebesar 0,9653 pu atau 96,53 % dari tegangan nominal 150 kV dan daya reaktif yang dihasilkan STATCOM (Q_{st}) sebesar -289,6 MVAR.
- 3) Kondisi tegangan setelah penempatan STATCOM yang diinjeksikan pada bus DWUAN menunjukkan peningkatan nilai tegangan dari total 26 bus pada sistem transmisi 150 kV Subsistem Cibat 3,4 – Mandirancan dengan peningkatan tertinggi terjadi pada bus DWUAN dari 0,8911 pu menjadi 0,9653 pu atau naik sebesar 7,42 % dan keseluruhan bus telah sesuai dengan standar SPLN dari batasan yang diijinkan SPLN $V = -10\%$ sampai $V = +5\%$ dari tegangan nominal 150 kV setelah penempatan STATCOM yang diinjeksikan pada bus DWUAN.

REFERENSI

- [1] Yusmartato, “Analisis peningkatan stabilitas tegangan dengan menggunakan kapasitor,” *Buletin Utama Teknik.*, vol. 13, no. 1, hal. 32–38, Sep. 2017.
- [2] A. M. N. Putra and A. Y. Dewi, “Studi analisa kestabilan tegangan sistem 150 kv berdasarkan perubahan tegangan (aplikasi PT. PLN Batam),” *Jurnal Teknik Elektro ITP.*, vol. 2, no. 1, hal. 18–25, Jan. 2013.
- [3] A. Saha, P. Das, and A. K. Chakraborty, “Performance and comparison analysis of various FACTS Devices in Power System,” *International Journal of Computer Application.*, vol. 46, no. 15, hal. 9–15, May. 2012.
- [4] S. U. Megaswaran and N. O. G. Sekhar, “Reactive power contribution of multiple STATCOM using particle swarm optimization,” *International Journal of Engineering and Technology.*, vol. 5, no. 1, hal. 122–126, Feb-Mar. 2013.
- [5] S. Suropto, *Buku Ajar Dasar Sistem Tenaga Listrik*, Yogyakarta: Teknik Elektro Universitas Muhammadiyah Yogyakarta, 2014.
- [6] J. Grainger and W. J. Stevenson, *Power system analysis*, New York: McGraw Hill, 1994.
- [7] L. Söder and M. Ghandhari, *Static Analysis of Power Systems*, Stockholm: KTH Royal Institute of Technology, 2015.
- [8] N. G. Hingorani and L. Gyugyi, *Understanding FACTS*, New York: Institute of Electrical and Electronics Engineers Inc, 2000.
- [9] P. J. C. Bholra and P. P. Jyotishi, “Reactive Power Compensation in 132kv & 33kv Grid of Narsinghpur Area,” *International Journal of Computational Engineering Research.*, vol. 06, no. 06, hal. 6–15, Jun. 2016.
- [10] M. Zainuddin and F. E. P. Sarusa, “Analisis Implementasi Static Synchronous Compensator (STATCOM) pada Saluran Transmisi 150 kV,” *Jurnal Sains Teknologi dan Industri.*, vol. 12, no. 2, hal. 218–224, Jun. 2015.
- [11] *Simscape Electrical User’s Guide (Specialized Power Systems)*, The Mathwork Inc, 2020.