
Физика

УДК 535.016:537.876.4

Диэлектрическая спектроскопия тонких слоёв в терагерцовом диапазоне

Г. Н. Жижин*, Н. И. Головцов†, А. П. Логинов†,
А. К. Никитин*, Т. А. Рыжова†

* Научно-технологический центр уникального приборостроения РАН
ул. Бутлерова, д.15, Москва, 117342, Россия

† Кафедра общей физики
Российский университет дружбы народов
ул. Миклухо-Маклая, 6, Москва, Россия, 117198

Статья посвящена разработке диэлектрической спектроскопии (ДС) тонкослойных объектов в терагерцовом (ТГц) диапазоне посредством поверхностных электромагнитных волн (ПЭВ). Разработан и представлен ряд способов и устройств, реализующих ТГц ДС и основанных на сильной зависимости комплексного показателя преломления ПЭВ κ от диэлектрической проницаемости материала переходного слоя поверхности, направляющей ПЭВ. Три из предложенных способов основаны на интерференции в параллельных или квази-параллельных пучках объёмных и (или) поверхностных волн. Способы позволяют определить обе части κ в ходе одной измерительной процедуры, причём некоторые из устройств, реализующих способы, являются статическими со временем срабатывания равным длительности одного импульса излучения. Кроме того, предложены две неинтерферометрические методики для определения $\text{Re}(\kappa)$, реализуемые с использованием перестраиваемых по частоте источников монохроматического ТГц излучения.

Ключевые слова: диэлектрическая спектроскопия, терагерцовое излучение, поверхностные плазмоны, тонкие слои, интерферометрия, поверхностные электромагнитные волны, оптические постоянные.

1. Введение

Диэлектрическая спектроскопия (ДС), называемая также дисперсионной спектроскопией, устанавливает частотную зависимость диэлектрической проницаемости или оптических постоянных (показателей преломления n и поглощения k) среды в результате амплитудно-фазовых измерений при использовании широкополосного или перестраиваемого по частоте источника излучения [1].

В 80-х годах был развит новый эффективный метод оптического контроля проводящей поверхности. Метод основан на генерации поверхностных плазмонов (ПП) — разновидности поверхностных электромагнитных волн — зондирующим излучением [2]. Поле ПП имеет максимум напряжённости на поверхности образца и экспоненциально затухает как при удалении от неё, так в направлении распространения ПП. Именно поэтому характеристики ПП (длина распространения L , фазовая скорость $V_{\text{ф}}$ и глубина проникновения поля в воздух δ) очень чувствительны к оптическим свойствам поверхности и её переходного слоя. Определив комплексный показатель преломления ПП $\kappa = \kappa' + i\kappa''$ по измеренным $L = (2k_0 \cdot \kappa'')^{-1}$ и $V_{\text{ф}} = C/\kappa'$ (где $k_0 = 2\pi/\lambda$, λ — длина волны излучения, C — скорость света в вакууме), можно рассчитать два неизвестных параметра слоя или оптические постоянные материала подложки (металла). Поэтому ПП широко используют в оптометрии и рефрактометрии поверхности металлов видимого и среднего инфракрасного (ИК) диапазонов [3, 4].

Статья поступила в редакцию 25 октября 2010 г.

Работа выполнена в рамках государственного контракта № П1132 ФЦП «Научные и научно-педагогические кадры инновационной России».

Однако в дальнем ИК-диапазоне, особенно в его терагерцовой (ТГц) части (частоты от 0,1 до 10 ТГц), характеристики ПП очень схожи с характеристиками плоских волн в воздухе (с показателем преломления n): разность $(\kappa' - n) < 10^{-4}$, L достигает метров, а δ — сантиметров [5]. Вследствие этих особенностей процесс генерации ПП зондирующим излучением на чистой поверхности металла проблематичен и эффективность преобразования излучения в ПП составляет всего сотые или даже тысячные доли процента. С другой стороны, эти же особенности ТГц ПП обуславливают неприемлемо низкую точность измерения как L , так и $V_{\text{ф}}$.

Положение дел существенно изменяется при нанесении на поверхность покровного диэлектрического слоя, что приводит к перераспределению поля ПП из воздуха в металл. В результате чего не только повышается эффективность преобразования, но увеличивается значение κ' и уменьшается величина L , что делает точность их измерений приемлемой, а методику ПП-спектроскопии в целом — эффективной в ТГц диапазоне [6, 7].

В этой работе приведены результаты исследований по разработке способов и устройств, реализующих диэлектрическую спектроскопию тонких слоёв в ТГц диапазоне. Актуальность таких исследований обусловлена тем, что в настоящее время нет иных оптических способов исследования слоёв толщиной $d \ll \lambda$ на ТГц частотах (рефлектометрия и эллипсометрия не эффективны в дальнем ИК-диапазоне из-за очень большой отражательной способности металлов).

В зависимости от типа выполняемых измерений способы ТГц ПП диэлектрической спектроскопии можно разделить на два класса: интерферометрические и неинтерферометрические (рис. 1). Разработанные способы рассмотрены ниже согласно этой классификации.

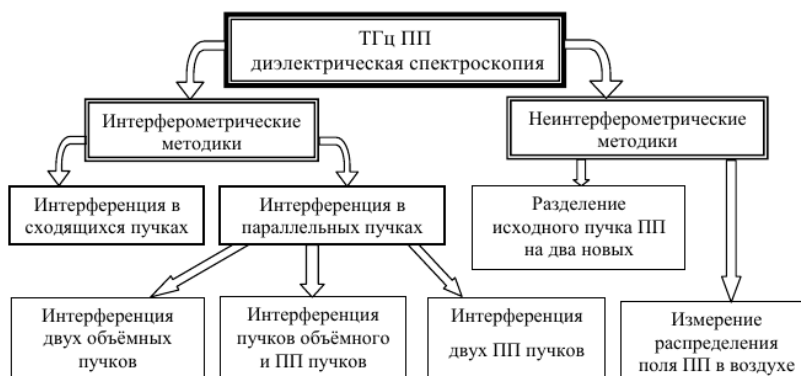


Рис. 1. Классификация методик диэлектрической ПП спектроскопии в ТГц диапазоне

2. Интерференционные методики диэлектрической ПП-спектроскопии

2.1. В сходящихся пучках объёмного излучения

Идея интерференционной ПП-спектроскопии ИК диапазона была предложена в работе [8]. Устройство, реализующее идею, представляет собой интерферометр Майкельсона, в одном из плеч которого монохроматическое излучение источника часть своего пути существует в форме ПП, аккумулирующих информацию о

поверхности образца. Эта информация переносится на интерференционную картину, сформированную двумя объёмными волнами: референтной и волной, порождённой ПП при их дифракции на крае образца (рис. 2). Интерферограмма регистрируется линейкой 4, размещённой в плоскости падения перпендикулярно поверхности образца на расстоянии b от его края.

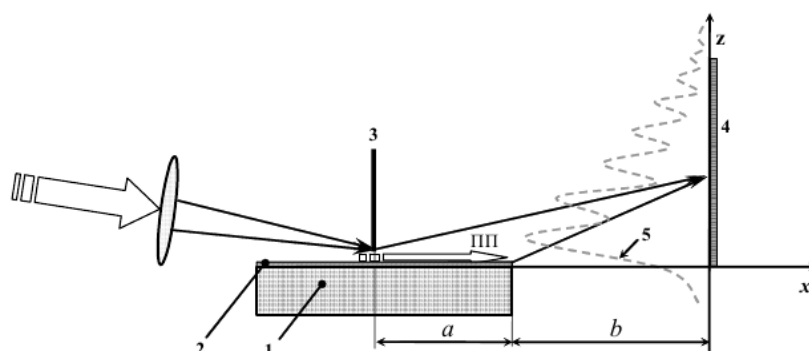


Рис. 2. Схема первого ИК ПП интерферометра [3, 8]: 1 – металлический образец; 2 – переходный слой; 3 – экран, край которого удалён от поверхности образца на расстояние 10λ ; 4 – линейка детекторов; 5 – регистрируемая интерферограмма

Однако точность таких измерений оказалась недостаточно высокой по следующим причинам:

- 1) интерферирующие пучки сходятся под большим углом ($\approx 10^\circ$), что обуславливает сравнимость периода картины с длиной волны;
- 2) диаграммы направленности интерферирующих волн зависят от особенностей дифракционных элементов — края экрана, преобразующего падающее излучение в ПП и порождающего первую объёмную волну, и края образца, преобразующего ПП во вторую объёмную волну;
- 3) волновые фронты интерферирующих волн существенно отличались от плоских и, как следствие, период и контраст интерферограммы уменьшается с увеличением расстояния до поверхности образца.

2.2. В параллельных пучках

Очевидно, что точность интерферометрических измерений обратно пропорциональна величине угла сведения пучков. Этот факт стимулировал нас к разработке схем ТГц ПП интерферометров, использующих явление интерференции в параллельных пучках. При этом была принята во внимание большая глубина проникновения поля ПП в воздух (расстояние, на котором интенсивность поля уменьшается в $e \approx 2,718$ раз; для ТГц ПП составляет несколько сантиметров), что позволяет рассматривать ТГц ПП в явлениях интерференции и отражения от плоских зеркал как объёмные волны [9]. Поэтому имеются три возможности реализовать ТГц ПП диэлектрическую спектроскопию в параллельных пучках, используя: а) интерференцию двух объёмных волн; б) интерференцию двух поверхностных волн; в) интерференцию поверхностной и объёмной волн (см. рис. 1).

2.2.1. В параллельных пучках двух объёмных волн

Этот способ выполнения ТГц ПП диэлектрической спектроскопии был запатентован в 2008 году [10]. Он позволяет избежать недостатков, присущих интерференции в сходящихся пучках, за что приходится «расплачиваться» увеличением времени измерений для регистрации освещённости детектора при пробеге

ПП различных расстояний a (см. рис. 2). Схема интерферометра, реализующего ТГц ПП диэлектрическую спектроскопию в параллельных пучках объёмных волн, приведена на рис. 3.

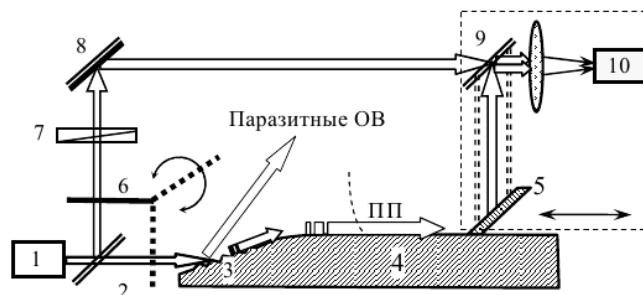


Рис. 3. Схема ТГц ПП интерферометра с двумя параллельными пучками объёмных волн: 1 – перестраиваемый по частоте источник монохроматического излучения; 2 – лучеразделитель; 3 – дифракционный согласующий элемент; 4 – образец; 5 – подвижное зеркало, примыкающее к образцу; 6 – поворотная заслонка; 7 – регулируемый поглотитель; 8 – зеркало; 9 – лучеразделитель, сопряжённый с зеркалом 5 и фотодетектором 10, размещёнными на подвижной платформе

Схема имеет две характерные особенности. Во-первых, поверхность образца, направляющая ПП, имеет две грани, сопряжённые скруглённым ребром с радиусом $R \gg \lambda$. Одна из граней содержит согласующий элемент 3, преобразующий излучение источника в ПП, а другая грань — направляет ПП на расстоянии a от скруглённого ребра до зеркала 5, преобразующего ПП в объёмную волну (ОВ). Это разделение элементов преобразования 3 и 5 необходимо для устранения паразитных ОВ, порождаемых падающим излучением на элементе 3 [11, 12]. Во-вторых, для осуществления обратного преобразования (ПП в ОВ) использовано наклонённое к поверхности образца зеркало 5. При взаимодействии ПП с зеркалом 5 они получают от него отрицательный (относительно направления распространения ПП) импульс, что приводит к уменьшению волнового вектора ПП до значения меньшего значения волнового вектора плоской волны в воздухе и является достаточным для преобразования ПП в ОВ.

Методика предполагает необходимость измерения фототоков I_1 и I_2 при пролёте ПП соответствующих расстояний l_1 и l_2 , между которыми приёмник регистрирует определённое число N интерференционных максимумов. Тогда значения κ' и κ'' могут быть рассчитаны по следующим формулам:

$$\kappa' = n + \frac{\Delta\varphi}{(k_0 \cdot \Delta l)}, \quad (1)$$

$$\kappa'' = \frac{\ln(I_1/I_2)}{k_0 \Delta l}, \quad (2)$$

где n — показатель преломления воздуха на данной λ ; $\Delta\varphi = N\pi$ — разность фаз между ПП и ОВ, обусловленная различием их фазовых скоростей; $\Delta l = l_2 - l_1$.

Подставив полученные таким образом значения κ' и κ'' в дисперсионное уравнение ПП для трёхслойной структуры [2, 4], можно рассчитать оптические постоянные переходного слоя или диэлектрическую проницаемость материала образца (металла).

2.2.2. В параллельных пучках поверхностной и объёмной волн

Как отмечалось выше, ПП на ТГц частотах во многом подобны плоским волнам: их поле проникает в воздух на несколько сантиметров, а показатель преломления превышает показатель преломления объёмной волны в воздухе всего на сотые или даже тысячные доли процента. С другой стороны, поскольку преобразование ОВ в ТГц ПП осуществляют, главным образом, методом дифракции (либо на решётке, либо на крае экрана), то проблема устранения паразитных ОВ, порождаемых в процессе дифракции и распространяющихся вдоль поверхности образца, весьма актуальна. Поля этих ОВ перекрываются с полем ПП, что затрудняет измерения характеристик ПП, либо вообще делает их невозможными. В связи с этим было предложено несколько способов отмежевания от паразитных ОВ [12].

Принимая во внимание эти два факта, мы разработали более простую и эффективную схему диэлектрического ТГц ПП спектрометра (рис. 4) [13]. Зеркалами 2 и 3 излучение источника 1 направляют на край экрана 5, удалённый от поверхности образца на регулируемое расстояние h , равное нескольким λ . В результате дифракции излучение частично преобразуется в ПП и ОВ, распространяющиеся под различными углами от поверхности. Среди этого набора ОВ найдётся волна с волновым вектором, параллельным поверхности, и полем, перекрывающимся с полем ПП. Эта ОВ и ПП имеют различные фазовые скорости, поскольку величина κ' больше показателя преломления ОВ в воздухе n . По мере распространения ПП её интенсивность, в результате тепловых потерь в металле, экспоненциально уменьшается с коэффициентом затухания $\alpha = k_0 \kappa''$. Пройдя одно и то же расстояние x , ОВ и ПП падают на приёмник 7, имея разность фаз $\Delta\varphi = k_0 x (\kappa' - n)$. Будучи когерентными ОВ и ПП интерферируют и освещают чувствительный элемент приёмника с интенсивностью I , описываемой выражением:

$$I(x) = I_1 + I_0 \exp(-\alpha x) + 2\sqrt{I_1 \cdot I_0 \exp(-\alpha x)} \cos(\Delta\varphi), \quad (3)$$

где I_1 — независимая от расстояния x интенсивность ОВ; I_0 — интенсивность поля ПП при $x = 0$, т.е. непосредственно под экраном 5.

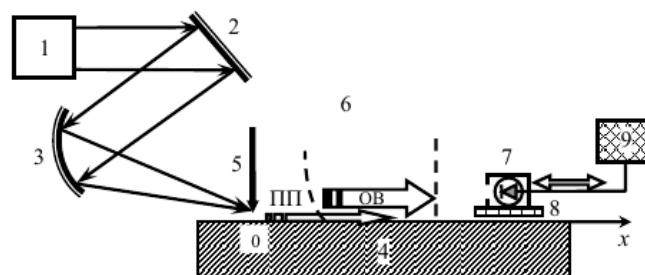


Рис. 4. Схема ПП интерферометра, основанного на интерференции параллельных пучков поверхностной и объёмной волн: 1 — перестраиваемый по частоте источник монохроматического излучения; 2, 3 — зеркала; 4 — образец; 5 — экран, край которого отстоит от поверхности образца на расстоянии в несколько λ ; 6 — воздух; 7 — фотодетектор на подвижной платформе 8; 9 — устройство обработки данных

Период Λ интерференционной картины (интерферограммы), регистрируемой подвижным приёмником 7, постоянен и связан с действительной частью показателя преломления ПП κ' соотношением:

$$\kappa' = n + \frac{\lambda}{\Lambda}. \quad (4)$$

Коэффициент же поглощения ПП κ'' можно рассчитать по ниже приведённой формуле, измерив интенсивность поля ПП I_{m1} и I_{m2} в двух различных максимумах интерферограммы¹:

$$\kappa'' = \frac{2 \ln \left(\frac{\sqrt{I_{m1}} - \sqrt{I_1}}{\sqrt{I_{m2}} - \sqrt{I_1}} \right)}{k_0 (x_2 - x_1)}, \quad (5)$$

где x_1 и x_2 — координаты соответствующих максимумов, причём $x_2 > x_1$.

Подставив найденные таким образом значения κ' и κ'' в дисперсионное уравнение ПП для трёхслойной структуры [2, 4], устройство 9 может рассчитать два неизвестных параметра структуры: толщину и показатель преломления переходного слоя или диэлектрическую проницаемость $\varepsilon = \varepsilon' + i\varepsilon''$ материала образца. Отметим, что контраст интерферограммы можно регулировать изменяя расстояние h от края экрана 5 до поверхности образца.

Проиллюстрируем изложенную методику примером. Предположим нам необходимо по ней определить диэлектрическую проницаемость алюминия (Al) на длине волны 100 мкм. Пусть образец представляет собой Al брусок с плоской полированной поверхностью длиной 30 см. Поскольку на данной λ длина распространения ПП L составляет несколько метров, то для уменьшения L поверхность образца придётся покрыть слоем диэлектрика, например, германия (Ge), имеющего малую дисперсию в ТГц диапазоне ($n_{Ge} = 4,004$) и коэффициент поглощения меньше 10^{-3} . Выберем толщину слоя Ge равной 0,7 мкм, что обусловит значение $L < 30$ см. Предположим также, что экран 5, преобразующий лазерное излучение в ПП, размещён на расстоянии h , обеспечивающем равенство интенсивностей пучков $I_1 = I_0 = 1,0$. Окружающая среда — воздух ($n = 1,0002726$).

Зависимость $I(x)$ в интерферограмме, рассчитанная по формуле (3), приведена на рис. 5. Расчёты были выполнены с использованием модели Друде для диэлектрической проницаемости металлов, в предположении, что плазменная частота ν_p и частота столкновения электронов проводимости ν_τ для алюминия равны 660 см^{-1} и 119000 см^{-1} , соответственно [14].

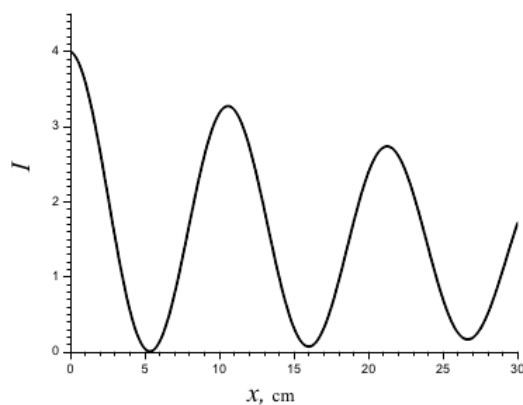


Рис. 5. Интерферограмма, рассчитанная для структуры « Al – слой Ge толщиной 0,7 мкм – воздух» при длине волны 100 мкм

Зарегистрировав подобную интерферограмму при перемещении детектора 7, можно определить как κ' , так и κ'' . Например, из приведённого графика следует, что: 1) период интерферограммы $\Lambda = 10,675$ см, откуда, согласно (4), следует $\kappa' = 1,00121$; 2) результирующая интенсивность в первом I_{m1} и втором I_{m2} максимумах, имеющих координаты $x_1 = 10,565$ см и $x_2 = 21,240$ см, соответственно равны 3,275 и 2,739. Подставив значения I_{m1} , I_{m2} , x_1 и x_2 в (5),

¹Вывод формулы (5) приведён в Приложении.

получим $\kappa'' = 6,3 \cdot 10^{-5}$. На заключительной стадии обработки результатов измерений можно решить дисперсионное уравнение ПП относительно диэлектрической проницаемости металла $\varepsilon = \varepsilon' + i\varepsilon''$. Так, в рассматриваемом примере получим, что диэлектрическая проницаемость алюминия при $\lambda = 100$ мкм равна $\varepsilon_{Al} = -31780 + i \cdot 209745$.

Выполнив подобные измерения и вычисления для иных λ , можно определить значения ε' и ε'' данного металла во всём ТГц диапазоне. Отметим, что, вследствие большой отражающей способности металлов, в настоящее время нет иных методов определения спектров их диэлектрических проницаемостей в ТГц диапазоне.

Кроме того, можно также отметить тот факт, что методики, изложенные в 2.2.1 и 2.2.2, могут быть применены для реализации ТГц Фурье-спектроскопии при использовании зондирующего излучения с непрерывным спектром. Эта возможность будет исследована нами в ближайшее время.

2.2.3. В параллельных пучках поверхностных волн

Этот способ выполнения ТГц ПП спектроскопии, предложенный в [15], позволяет сократить время измерений до длительности одного импульса излучения, но применим только при использовании монохроматического излучения. Данная методика реализует концепцию статической асимметричной интерферометрии в планарном варианте, когда интерферограмма формируется поверхностными, а не объёмными волнами. В этом случае, интерферограмма, образованная сходящимися под малым углом пучками лучей ПП, содержит информацию как о κ' , так и о κ'' .

На рис. 6 представлена схема ПП интерферометра, реализующего методику следующим образом. Исходный пучок ПП 1, шириной ω , направляемый поверхностью образца 2, достигает зеркала 3, которое разделяет его на два когерентных ПП пучка, распространяющихся в противоположных направлениях перпендикулярно треку пучка 1. Новые ПП пучки достигают зеркал 4 и 5, размещённых попарно на расстояниях a и b от плоскости падения, отражаются от них и падают на смежные грани зеркала 5, ориентированные таким образом, чтобы отражённые ими пучки ПП достигали линейки 7. Пройдя различные расстояния, ПП пучки формируют интерферограмму с периодом Λ , регистрируемую линейкой 7. Устройство 8, используя электрические сигналы линейки 7 и известные координаты её пикселей, рассчитывает период Λ и оценивает освещённость в максимумах картины; затем, используя эти результаты, устройство рассчитывает значения κ' и κ'' .

Пространственный период Λ соотносится с κ' следующим образом:

$$\kappa' = \lambda / [\Lambda \sin(\alpha)]. \quad (6)$$

В предположении, что волновые фронты интерферирующих пучков имеют плоские волновые фронты, распределение интенсивности в интерферограмме можно представить в виде суммы двух слагаемых: фонового I_{Φ} и интерференционного $I_{\text{Инт}}$:

$$I(y) = I_{\Phi} + I_{\text{Инт}}, \quad (7)$$

где:

$$I_{\Phi} = I_0 D \exp[-2k_0 \kappa''(U + S/\cos \alpha)] \times \\ \times \{ \exp[(-2k_0 \kappa'')(2a + y \sin \alpha)] + \exp[-2k_0 \kappa''(2b - y \sin \alpha)] \};$$

$$I_{\text{Инт}} = I_0 D \exp[-2k_0 \kappa''(U + S/\cos \alpha)] \exp[-2k_0 \kappa''(a + b)] \cos[2k_0 \kappa'(b - a + y \sin \alpha)];$$

D — динамическая (вольт-ваттная) чувствительность детекторов линейки 7; $y = 0$ — координата центра линейки 7; I_0 — начальная интенсивность пучков на гранях зеркала 3; U — расстояние между центрами пучков, отражённых зеркалами 4 и 5;

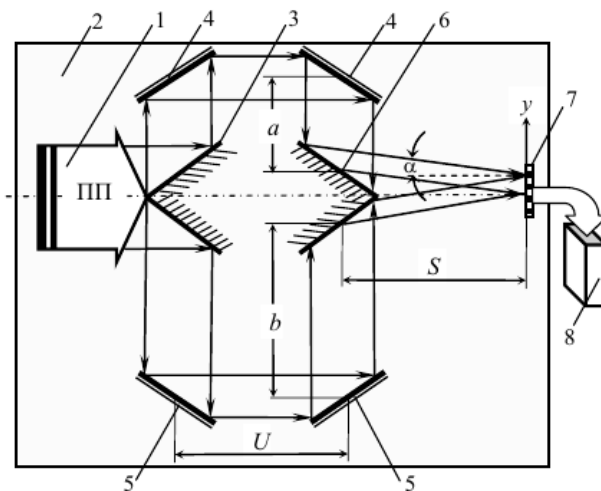


Рис. 6. Схема асимметричного статического ПП интерферометра: 1 – исходный пучок ПП; 2 – образец, направляющий ПП; 3 – уголокое зеркало, разделяющее исходный пучок на два новых когерентных пучка; 4, 5 – зеркала, отражающие пучки ПП в плечах интерферометра; 6 – второе уголокое зеркало, сводящее оба ПП пучка; 7 – линейка детекторов; 8 – вычислительное устройство. Все зеркала размещены на поверхности образца 2 и ориентированы перпендикулярно к ней

S — расстояние между центрами пучков, отражённых зеркалом 6 и линейкой 7; a и b — половины расстояний, пройденных пучками в направлении перпендикулярном исходному пучку в первом и втором плечах интерферометра; α — угол между любым из интерферирующих пучков и исходным пучком.

Используя результаты измерений интенсивности интерферограммы в точках с известными координатами y , можно определить (путём численного решения уравнения (7)) мнимую часть κ'' показателя преломления ТГц ПП.

Отметим, что успешное функционирование интерферометра, реализующего предложенную методику, предполагает наличие у интерферирующих поверхностных волн плоских волновых фронтов; выполнение этого требования упрощает обработку результатов измерений. Это условие хорошо выполняется в направлении, перпендикулярном к поверхности образца, поскольку вертикальный размер фотодетекторов значительно меньше глубины проникновения поля ТГц ПП в воздух. В плоскости же образца волновые фронты пучков ПП линейны в силу того, что дифракционное уширение пучков (λ/ω) мало (около 10^{-3} рад), так как поперечный размер $\omega/2$ каждого из них значительно превышает λ .

Таким образом, переход от интерферометрии объёмных волн к интерферометрии поверхностных волн и применение концепции статической асимметричной интерферометрии в методе диэлектрической ПП-спектроскопии позволяет сократить время измерений (до длительности одного импульса).

3. Неинтерферометрические методики диэлектрической ПП-спектроскопии

3.1. Методика с разделением пучка ПП на два новых

Этот способ выполнения ТГц ПП диэлектрической спектроскопии основан на факте сильной зависимости характеристик ПП, выражаемых через комплексный показатель преломления ПП $\kappa = \kappa' + i\kappa''$, от наличия и параметров переходного слоя на поверхности образца [16]. Известно [17], что с ростом толщины d слоя

величина κ' монотонно возрастает, достигая своего значения для границы раздела «металл – материал слоя». Что же касается коэффициента поглощения ПП (пропорционального κ''), то он практически прямо пропорционален величине d до некоторого своего критического значения $d_c = \lambda/[4\sqrt{n_l - 1}]$ (где n_l – показатель преломления материала слоя), достигает максимума при $d = d_c$ и уменьшается до значения коэффициента поглощения ПП на границе «металл – материал слоя» при стремлении d к бесконечности.

В ТГц диапазоне толщина переходного слоя d обычно меньше значения $d_c \approx \lambda$. Тем не менее, наличие этого слоя обуславливает существенное превышение κ' над показателем преломления воздуха, что позволяет применить дисперсионный элемент (например, дифракционную решётку) для определения значения κ' . В то же время длина распространения ПП L при этом всё ещё составляет несколько сантиметров, что вполне достаточно для её измерения двухпризменным методом [2, 4].

Измерение зависимостей $\kappa'(\lambda)$ и $L(\lambda)$ при наличии на поверхности переходного слоя в отдельных процедурах не составляет особой проблемы. Нами была разработана схема ТГц ПП спектрометра, позволяющего определять значения κ' и L в одной измерительной процедуре, за время одного импульса излучения (рис. 7) [16].

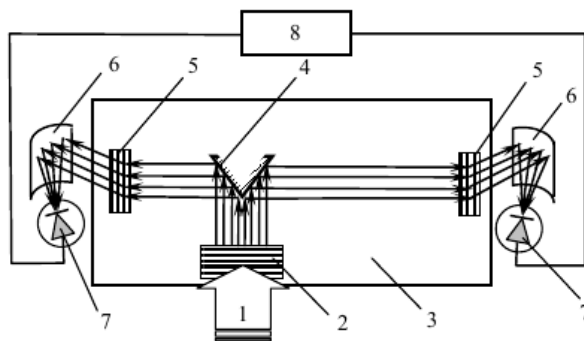


Рис. 7. Схема (вид сверху) неинтерферометрического диэлектрического ПП спектрометра

Рассмотрим вначале функционирование спектрометра, положив, что падающее излучение 1 является монохроматическим. Согласующий элемент 2 преобразует излучение в пучок ПП шириной ω , направляемый поверхностью образца 3, содержащей слой толщиной d . Достигнув зеркала 4, пучок разделяется на два когерентных ПП пучка одинаковой интенсивности и распространяющихся в различных направлениях (в частности, в противоположных). Пройдя различные расстояния по определённым трекам, новые ПП пучки поступают на идентичные дифракционные решётки 5 с периодом Λ и преобразуются в объёмные волны (ОВ), распространяющиеся в воздухе под углом φ , связанным с κ' соотношением:

$$n \sin(\varphi) = \kappa' + \lambda/\Lambda. \quad (8)$$

Излучённые ОВ фокусируются цилиндрическими зеркалами 6 на детекторы 7, отделённые от плоскости поверхности образца расстоянием y . Таким образом, используя уравнение (8) и известные значения n , λ и Λ , а также измеренный угол φ (или координату y), компьютер 8 может рассчитать величину κ' . Сравнивая же сигналы I_1 и I_2 от детекторов 7, компьютер может также рассчитать значение κ'' по формуле [2, 4]:

$$\kappa'' = \frac{\lambda}{4\pi L} = \frac{\lambda \ln(I_1/I_2)}{2\pi\Delta\ell}, \quad (9)$$

где $\Delta\ell$ — разность расстояний, пройденных пучками ПП от зеркала 4 до решёток 5.

Если же падающее излучение немонохроматично, то для обеспечения условия фазового синхронизма для каждой из частотных компонент его необходимо фокусировать. Кроме того, вместо единичных приёмников 7 необходимо использовать размещённые перпендикулярно поверхности образца линейки таких приёмников. В этом случае, компоненты излучения будут поступать на пару соответствующих приёмников линеек, координаты или номера которых позволяют рассчитать значения углов φ , а сила фототоков — определить величину L для каждой из компонент излучения.

В качестве примера, иллюстрирующего методику, рассмотрим возможность определения спектра диэлектрической проницаемости слоя сульфида цинка ZnS (толщиной 0,5 мкм), осаждённого на плоскую поверхность золота в диапазоне λ от 36 мкм до 100 мкм. Источником излучения выберем лазер на свободных электронах или синхротрон [18, 19]. Согласующими элементами 2 и 5 выберем решётки с периодом 300 мкм и амплитудой гофра 75 мкм. Расстояние от зеркала 4 до левой решётки 5 положим равным 5 см, а расстояние до правой решётки — 10 см. В качестве детекторов выберем линейки длиной 3,0 см, составленные из 25 мкм пикселей и размещённые на расстоянии в 3 см от решёток 5. Окружающая среда — воздух. Для расчёта диэлектрической проницаемости Au $\varepsilon = \varepsilon' + i\varepsilon''$ используем модель Друде со значениями плазменной частоты $\nu_p = 215 \text{ см}^{-1}$ и частоты соударений свободных электронов $\nu_r = 72800 \text{ см}^{-1}$ [14]. В этом случае измеренные значения φ будут изменяться в пределах от $41^{\circ}52'$ до $62^{\circ}05'$, а значения L — в пределах от 58,6 мм до 238 мм для $\lambda = 36$ мкм и 100 мкм, соответственно. Подставив измеренные зависимости $\varphi(\lambda)$ и $L(\lambda)$ в формулы (8) и (9), можно рассчитать зависимости $\kappa'(\lambda)$ и $\kappa''(\lambda)$, которые в рассматриваемом примере разместятся в интервалах 1,00073 до 1,00368 и $4,9 \cdot 10^{-5}$ до $3,35 \cdot 10^{-4}$, соответственно. Используя полученные зависимости $\varepsilon(\lambda)$, $\kappa'(\lambda)$ и $\kappa''(\lambda)$ и дисперсионное уравнение ПП для трёхслойной структуры с учётом значения d , получим спектр $\varepsilon_l = \varepsilon'_l + i \cdot \varepsilon''_l$ в интересующем нас диапазоне λ (рис. 8).

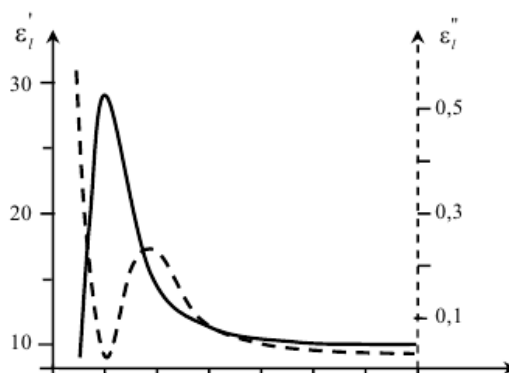


Рис. 8. Спектр диэлектрической проницаемости $\varepsilon_l = \varepsilon'_l + i \cdot \varepsilon''_l$ слоя ZnS , полученный методом неинтерферометрической ПП спектроскопии с разделением пучка ПП на две части: ε'_l — сплошная линия, ε''_l — пунктирная линия

3.2. Методика с измерением распределения поля ПП в воздухе

Нами была разработана ещё одна неинтерферометрическая методика определения комплексного показателя преломления ТГц ПП, предполагающая измерение длины распространения ПП L и глубины проникновения поля ПП в воздух δ [20]. Методика основана на двух простых фактах: 1) на ТГц частотах величина δ достигает нескольких сантиметров для поверхности металла, не содержащей диэлектрического покровного слоя, и легко поддается измерению; 2) значение δ зависит от величины κ : $\delta = [\text{Re}(k_2)]^{-1}$, где $k_2 = k_0\sqrt{\kappa^2 - n^2}$, n — показатель преломления воздуха. Учитывая, что $L = (2k_0\kappa'')^{-1}$, можно решить систему двух последних уравнений относительно κ' и получить следующую формулу для расчёта κ'^2 :

$$\kappa' = \frac{1}{k_0\delta} \sqrt{\frac{1 + k_0^2\delta^2 [(\kappa')^2 + n^2]}{1 + k_0^2\delta^2 (\kappa'')^2}}. \quad (10)$$

На рис. 9 приведена схема устройства, реализующего метод. Монохроматическое излучение падает на согласующий элемент 1 (например, дифракционную решётку), размещённый на поверхности образца 2. Индикацию и регистрацию поля ПП осуществляют перемещаемой вдоль трека ПП линейкой детекторов 3, ориентированной перпендикулярно поверхности образца. Линейка подключена к персональному компьютеру (PC) и содержит N пикселей.

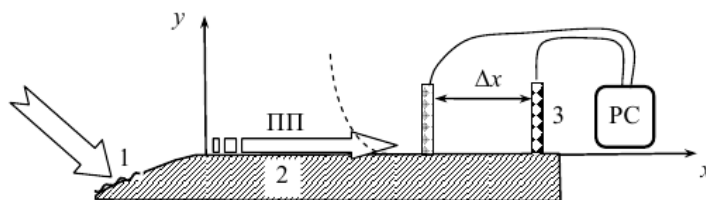


Рис. 9. Схема дисперсионного ПП спектрометра, предполагающая измерение глубины проникновения поля ПП в воздух

Измерения необходимо выполнить не менее чем в двух точках трека, отстоящих от скруглённого ребра поверхности образца на расстояния l_1 и l_2 . Измерив интегральный сигналы, поступающие со всех чувствительных элементов линейки 3 из обеих позиций, PC рассчитывает величину L по формуле (2), что позволяет определить κ'' . Для определения же величины δ PC необходимо обработать сигналы, поступившие с линейки в одном из двух положений. Предположим, что I_m и I_j — сигналы, генерируемые m -м и j -м пикселями, имеющими координаты $y_m > y_j$ и разделённые расстоянием $\Delta y = y_m - y_j$. Тогда формула для расчёта δ имеет вид:

$$\delta = -\frac{\Delta y}{\ln(I_m/I_j)}. \quad (11)$$

Подставив определённые таким образом значения L и δ в (10), PC рассчитывает κ' , что в итоге позволяет определить диэлектрическую проницаемость материала переходного слоя $\varepsilon_l = \varepsilon'_l + i\varepsilon''_l$ на данной λ . Объединённые результаты последующих аналогичных измерений и расчётов на иных λ представляют собой искомый спектр $\varepsilon_l(\lambda)$. Отметим, что в описанном устройстве нет необходимости использовать полноценную линейку детекторов; в предельном случае, «линейка» может представлять собой совокупность всего двух детекторов, разнесённых вдоль вертикали к поверхности образца на расстояние Δy сравнимое с величиной δ .

²Вывод формулы (10) приведён в Приложении

4. Заключение

Таким образом, в данной работе показано, что методика ПП-спектроскопии может быть эффективной и в ТГц диапазоне. Для применения этой методики на ТГц частотах поверхность, направляющая ПП, должна содержать покровный слой, перераспределяющий поле ПП из воздуха в металл, что позволяет измерять характеристики ПП с приемлемой точностью. Разработан ряд способов и устройств для выполнения диэлектрической спектроскопии тонких слоёв на проводящей поверхности. Измерения предложенными способами носят как интерферометрический, так и фотометрический характер; и позволяют определять оптические постоянные либо материала слоя, либо металлической подложки за время одного импульса излучения.

5. Приложение

5.1. Вывод формулы (5)

Предположим мы измерили интенсивности I_{m1} и I_{m2} в двух максимумах интерферограммы, соответствующих двум расстояниям x_1 и x_2 , пройденным ПП. С учётом того факта, что разность фаз для максимумов равна $\Delta\varphi = 2\pi k$ (где k — целое число), эти интенсивности, в соответствии с формулой (3), могут быть описаны выражениями:

$$I_{m1} = I_1 + I_{21} + 2\sqrt{I_1 I_{21}}, \quad I_{m2} = I_1 + I_{22} + 2\sqrt{I_1 I_{22}},$$

где I_1 — интенсивность объёмной волны, I_{21} и I_{22} — интенсивности ПП после пробега ими расстояний x_1 и x_2 . Решив систему этих уравнений относительно I_{21} и I_{22} , получим: $I_{21} = (\sqrt{I_{m1}} - \sqrt{I_1})^2$ и $I_{22} = (\sqrt{I_{m2}} - \sqrt{I_1})^2$. Выразим I_{22} через I_{21} , принимая во внимание экспоненциальное затухание поля ПП в направлении их распространения и полагая $x_1 < x_2$: $I_{22} = I_{21} \exp(-\alpha\Delta x)$, где $\alpha = k_0\kappa''$ — коэффициент поглощения ПП, $\Delta x = x_2 - x_1$. Отсюда следует, что: $\alpha\Delta x = \ln(I_{21}/I_{22})$. Подставив выражения для I_{21} , I_{22} и α в последнее уравнение, получим искомую формулу (5).

5.2. Вывод формулы (10)

Согласно определению, глубина проникновения поля ПП δ в граничащую с металлом среду, характеризуемую диэлектрической проницаемостью ε , соотносится с комплексным показателем преломления ПП $\kappa = \kappa' + i\kappa''$ следующим образом: $\delta = [\operatorname{Re}(k_0\sqrt{\kappa^2 - \varepsilon})]^{-1}$, где $\varepsilon = n^2$ — диэлектрическая проницаемость воздуха. Тогда $\operatorname{Re}(\sqrt{\kappa^2 - \varepsilon}) = (k_0\delta)^{-1} = A$.

Введём обозначения: $\kappa' = x_1$ и $\kappa'' = x_2$. Тогда квадратный корень можно представить в виде:

$$\sqrt{\kappa^2 - \varepsilon} = \sqrt{(x_1^2 - x_2^2 - \varepsilon) + i2x_1x_2} = \sqrt{\rho} \exp(i\varphi/2),$$

где $\rho = \sqrt{(x_1^2 - x_2^2 - \varepsilon)^2 + (2x_1x_2)^2}$.

Но, согласно тригонометрической форме представления комплексных чисел $c = a + ib$, действительную часть любого из них можно записать в виде:

$$\operatorname{Re}(c) = \sqrt{a^2 + b^2} \cos(\varphi) = \sqrt{a^2 + b^2} \cos[\operatorname{arctg}(b/a)].$$

В нашем случае:

$$\begin{aligned} \operatorname{Re}(\sqrt{\kappa^2 - \varepsilon}) &= \operatorname{Re}\left(\sqrt{(x_1^2 - x_2^2 - \varepsilon) + i2x_1x_2}\right) = \\ &= \sqrt[4]{(x_1^2 - x_2^2 - \varepsilon)^2 + (2x_1x_2)^2} \cos\left[\frac{1}{2}\operatorname{arctg}\left(\frac{2x_1x_2}{x_1^2 - x_2^2 - \varepsilon}\right)\right]. \end{aligned}$$

Учитывая, что $\cos^2 x = [1 + \cos(2x)]/2$, предыдущее выражение можно представить в виде:

$$\operatorname{Re}(\sqrt{\kappa^2 - \varepsilon}) = \sqrt[4]{(x_1^2 - x_2^2 - \varepsilon)^2 + (2x_1x_2)^2} \sqrt{[(1 + \cos 2y)2]},$$

где $y = \frac{1}{2} \cdot \operatorname{arctg}\left(\frac{2x_1x_2}{x_1^2 - x_2^2 - \varepsilon}\right)$.

Воспользуемся известным соотношением: $\cos[\operatorname{arctg}(z)] = (\sqrt{1 + z^2})^{-1}$. В нашем случае $z = \frac{2x_1x_2}{x_1^2 - x_2^2 - \varepsilon}$. Используя последнее соотношение и выражение для z , получим:

$$\operatorname{Re}(\sqrt{\kappa^2 - \varepsilon}) = \sqrt{\left[\left(x_1^2 - x_2^2 - \varepsilon + \sqrt{(x_1^2 - x_2^2 - \varepsilon)^2 + (2x_1x_2)^2}\right) / 2\right]} = A,$$

где A — величина, введённая выше. Решив это уравнение относительно x_1 , получим: $x_1 = A\sqrt{\frac{A^2 + x_2^2 + \varepsilon}{A^2 + x_2^2}}$. И, наконец, подставив в последнее соотношение выражения $A = (k_0\delta)^{-1}$, $x_1 = \kappa'$ и $x_2 = \kappa''$, получим искомую формулу (10).

Литература

1. Волков А. А., Прохоров А. С. Широкополосная диэлектрическая спектроскопия твёрдых тел // Радиофизика и квантовая электроника. — 2003. — Т. 46, № 8-9. — С. 657–665. [Volkov A. A., Prokhorov A. S. Shirokopolosnaya dielektricheskaya spektroskopiya tvyordihkh tel // Radiofizika i kvantovaya ehlektronika. — 2003. — Т. 46, No 8-9. — S. 657–665.]
2. Поверхностные поляритоны. Поверхностные электромагнитные волны на границах сред / под ред. В. М. Аграновича, Д. Л. Миллса. — М.: Наука, 1985. — 525 с. [Poverkhnostnihe polyaritonih. Poverkhnostnihe ehlektromagnitnihe volnih na granicakh sred / под ред. V. M. Agranovicha, D. L. Millsa. — М.: Nauka, 1985. — 525 s.]
3. Zhizhin G. N., Yakovlev V. A. Broad-Band Spectroscopy of Surface Electromagnetic Waves // Phys. Reports. — 1990. — Vol. 194(5/6). — Pp. 281–289.
4. Никитин А. К. Плазменная оптометрия. Дисс. д.т.н. — Москва, НТЦ УП РАН, 2002. — 270 с. [Nikitin A. K. Plazmonnaya optometriya. Diss. d.t.n. — Moskva, NTC UP RAN, 2002. — 270 s.]
5. Csurgay A. I., Porod W. Surface Plasmon Waves in Nanoelectronic Circuits // Int. J. Circuit Theory & Appl. — 2004. — Vol. 32. — Pp. 339–361.
6. Absorption of Surface Plasmons in “Metal-Cladding Layer-Air” Structure at Terahertz Frequencies / G. N. Zhizhin, A. K. Nikitin, G. D. Bogomolov et al. // Infrared Phys. & Technology. — 2006. — Vol. 49(1-2). — Pp. 108–112.
7. Gong M., Jeon T.-I., Grischkowsky D. THz Surface Wave Collapse on Coated Metal Surfaces // Optics Express. — 2009. — Vol. 17(19). — Pp. 17088–17101.
8. Free-Electron Laser for Infrared SEW Characterization of Surfaces of Conducting and Dielectric Solids and nm Films on Them / G. N. Zhizhin, E. V. Alieva, L. A. Kuzik et al. // Appl. Phys.(A). — 1998. — Vol. 67. — Pp. 667–673.

9. Two-Dimensional Optics with Surface Electromagnetic Waves / R. J. Bell, C. A. Goben, M. Davarpanah, others // *Appl. Optics*. — 1975. — Vol. 14 (6). — Pp. 1322–1325.
10. Балашов А. А., Жижин Г. Н., Никитин А. К., Рыжова Т. А. Плазмонный спектрометр терагерцового диапазона для исследования проводящей поверхности. — Патент РФ на изобретение №2318192. — Бюл. № 6 от 27.02.2008 г. [*Balashov A. A., Zhizhin G. N., Nikitin A. K., Rihzhova T. A. Plazmonnihyj spektrometr teragercovogo diapazona dlya issledovaniya provodyatheyj poverkhnosti*. — Patent RF na izobrenenie №2318192. — Byul. № 6 ot 27.02.2008 g.]
11. Koteles E. S., McNeill W. H. Far Infrared Surface Plasmon Propagation // *Int. J. Infr. & Millim. Waves*. — 1981. — Vol. 2(2). — Pp. 361–371.
12. Способ индикации дифракционных спутников поверхностных плазмонов терагерцового диапазона / В. В. Герасимов, Б. А. Князев, А. К. Никитин, В. В. Никитин // *Письма в ЖТФ*. — 2010. — Т. 36, вып. 21. — С. 93–101. [*Sposob indikacii difrakcionnykh sputnikov poverkhnostnykh plazmonov teragercovogo diapazona* / V. V. Gerasimov, B. A. Knyazev, A. K. Nikitin, V. V. Nikitin // *Pisjma v ZhTF*. — 2010. — Т. 36, вып. 21. — С. 93–101.]
13. Никитин А. К., Жижин Г. Н., Кирьянов А. П., Князев Б. А. Инфракрасный амплитудно-фазовый плазмонный спектрометр. — Заявка на изобретение, №2010126811 от 01.07.2010 г. [*Nikitin A. K., Zhizhin G. N., Kirjyanov A. P., Knyazev B. A. Infrakrasnihyj amplitudno-fazovihiy plazmonnihyj spektrometr*. — *Zayavka na izobrenenie*, №2010126811 ot 01.07.2010 g.]
14. Optical Properties of the Metals Al, Co, Cu, Au, Fe, Pb, Ni, Pd, Pt, Ag, Ti and W in the Infrared and Far Infrared / M. A. Ordal, L. L. Long, R. J. Bell et al. // *Appl. Optics*. — 1983. — Vol. 22(7). — Pp. 1099–1119.
15. Определение показателя преломления поверхностных плазмонов ИК-диапазона методом статической асимметричной интерферометрии / Г. Д. Богомолов, Г. Н. Жижин, А. П. Кирьянов и др. // *Известия РАН. Сер. физ.* — 2009. — Т. 73, № 4. — С. 562–565. [*Opredelenie pokazatelya prelomleniya poverkhnostnykh plazmonov IK-diapazona metodom staticheskoj asimmetrichnoj interferometrii* / G. D. Bogomolov, G. N. Zhizhin, A. P. Kirjyanov и др. // *Izvestiya RAN. Ser. fiz.* — 2009. — Т. 73, No 4. — С. 562–565.]
16. Жижин Г. Н., Никитин А. К., Никитин В. В., Чудинова Г. К. Способ определения коэффициента затухания поверхностной электромагнитной волны инфракрасного диапазона за время одного импульса излучения. — Патент на изобретение РФ №2400714. — Бюл. 27 от 27.09.2010 г. [*Zhizhin G. N., Nikitin A. K., Nikitin V. V., Chudinova G. K. Sposob opredeleniya koehfficienta zatukhaniya poverkhnostnoj ehlektromagnitnoj volnih infrakrasnogo diapazona za vremya odnogo impuljsa izlucheniya*. — Patent na izobrenenie RF №2400714. — Byul. 27 ot 27.09.2010 g.]
17. Schlesinger Z., Sievers A. J. IR Surface-Plasmon Attenuation Coefficients for Ge-coated Ag and Au Metals // *Physical Review (B)*. — 1982. — Vol. 26, No 12. — Pp. 6444–6454.
18. Knyazev B. A., Kulipanov G. N., Vinokurov N. A. Novosibirsk Terahertz Free Electron Laser: Instrumentation Development and Experimental Achievements // *Meas. Sci. Techn.* — 2010. — Vol. 21. — P. 054017.
19. Schade U., Ortolani M., Lee J. THz Experiments with Coherent Synchrotron Radiation from BESSY II // *Synchrotron Rad. News*. — 2007. — Т. 20(5). — С. 17–24.
20. Gerasimov V. V., Knyazev B. A., Khitrov O. V. et al. Noninterferometric Way to Determine Surface-Plasmon's Complex Refractive Index. — *Международный Симпозиум «Терагерцовое излучение: генерация и применение. Новосибирск, Институт ядерной физики СО РАН им. Г.И. Будкера, 26.07.2010–31.07.2010.*

UDC 535.016:537.876.4

Dielectric Spectroscopy of thin Films at Terahertz Frequencies**G. N. Zhizhin^{*}, N. I. Golovtsov[†], A. P. Loginov[†],****A. K. Nikitin^{*}, T. A. Ryzhova[†]***^{*} Scientific and Technological Center for Unique Instrumentation of RAS
Butlerova str., 15, Moscow, 117342, Russian**[†] General Physics Department
Peoples' Friendship University of Russia
Miklukho-Maklaya str., 6, Moscow, 117198, Russia*

The problem of thin film dielectric spectroscopy at terahertz (THz) frequencies is under study in the paper. It has been stated that the technique employing surface plasmons (SP) excitation by the probing radiation on the metal substrate surface can be effectively used for solving the problem. To adopt the SP spectroscopy technique to the THz range we have developed a number of methods and devices making possible to determine the SP's complex refractive index depending on the film's optical properties. Some of the methods are based on interference of bulk and (or) surface waves, others – on the intensity measurements of the SP field. In addition the methods developed enable one to perform the measurements for one pulse duration of the radiation.

Key words and phrases: dielectric spectroscopy, terahertz radiation, surface plasmons, thin films, interferometry, surface electromagnetic waves, optical constants.