

## Расчётный и экспериментальный анализ характеристик анализатора спектра шероховатости поверхности

Б. Д. Оразбаев, А. Н. Осовицкий

*Кафедра радиофизики  
Российский университет дружбы народов  
Россия, 117198, Москва, ул. Миклухо-Маклая, 6*

Выполнен анализ характеристик макета анализатора спектра шероховатости поверхности, в котором используется волноводное рассеяние света. Расчётные характеристики и параметры макета сопоставляются с измеренными. Представлен экспериментальный спектр шероховатости поверхности градиентного волновода.

**Ключевые слова:** спектр шероховатости поверхности, макет, измерения, чувствительность, разрешение, градиентный оптический волновод.

### 1. Введение

С появлением новых и развитием перспективных научно-технических направлений и технологий возрастает актуальность определения качества поверхности используемых материалов и, прежде всего, — её шероховатости. В последнее время предложен и экспериментально реализован ряд методов измерения характеристик шероховатости поверхности, использующих рассеяние света в волноводных системах [1–4]. Два из них являются волноводными аналогами метода дифференциального рассеяния света на открытой поверхности [5]. Первый основан на рассеянии с излучением, когда рассеянный свет излучается из волноводного слоя в обрамляющие среды и наблюдается в виде трека. Этот тип рассеяния используется при измерениях шероховатости поверхности диэлектриков [2, 3]. Второй режим — внутриволноводное рассеяние, при котором рассеянное излучение остается локализованным в волноводящей области и наблюдается в виде дуги рассеяния при выводе излучения из волноводной системы. Этот режим оказывается продуктивным при измерениях шероховатости поверхности металлов [4]. Указанные методы позволяют по измеренному угловому распределению рассеянной мощности определять спектр шероховатости исследуемой поверхности [3]. Зная спектр шероховатости, можно определить автокорреляционную функцию шероховатости и её параметры: среднеквадратичное отклонение, радиус корреляции и периоды пространственных гармоник шероховатости, имеющие наибольшую амплитуду.

По сравнению с известным методом дифференциального рассеяния света на поверхности [5], эти методы позволяют на несколько порядков увеличить рассеянную мощность и достичь рекордной для оптических методов чувствительности [3]. Кроме высокой чувствительности они, в отличие от профилографии, исключают ограничения, связанные с конечным радиусом иглы и вибрациями, обеспечивают определение измеряемой величины на существенно большей площади.

В литературе основное внимание исследователей сосредоточено на теоретических аспектах волноводного рассеяния. Экспериментальные работы, в частности по рассеянию в градиентных волноводах, отсутствуют. Недостаточно обстоятельно исследован вопрос возможных характеристик рассматриваемых разновидностей метода. В нашей работе [4] даны оценки предельных характеристик метода определения спектра шероховатости поверхностей (СШП) диэлектриков и установлены условия, при которых они могут реализовываться. Однако вопрос о практическом достижении этих предельных характеристик остается не выясненным. Кроме того, анализ характеристик выполнен на основе теории рассеяния в пленочных волноводах, в то время как использование градиентных волноводов позволяет упростить процесс измерений и обработки полученных результатов.

В связи с этим основная цель данной статьи — расчётный и экспериментальный анализ характеристик макета анализатора спектра шероховатости поверхности диэлектриков, получение и обсуждение экспериментальных спектров шероховатости поверхности градиентных волноводов.

## 2. Схема макета анализатора спектра шероховатости поверхности диэлектриков

На рис. 1 представлена схема макета прибора анализатора СШП с использованием оптических волноводов. Здесь не приведены лишь механизмы перемещений и некоторые дополнительные оптические элементы. Поверхность, шероховатость которой необходимо измерить, является границей раздела градиентного слоя в приповерхностной области материала и воздуха. Излучение от лазера (1) с длиной волны  $\lambda$  вводится в градиентный волновод с помощью призмы (2) и распространяется в нем в виде моды заданного номера и поляризации. Эта волна рассеивается на шероховатости исследуемой поверхности (3) в среды, обрамляющие волноведущую область (воздух и подложка). Как показано в [3], измерение излучения, рассеянного именно в подложку, обеспечивает наилучшие характеристики рассматриваемого метода. Поскольку исследуемые образцы очень часто представляют собой пластины, то для исключения влияния на измерения второй поверхности пластины, а также для вывода и фокусировки излучения, рассеянного в подложку, используется диэлектрический полудиск (4). На плоской грани полудиска сформирована диафрагма длиной  $L$ . Она задает длину участка волновода, с которого собирается рассеянное в полудиск излучение. Между пластиной и полудиском помещается иммерсия (5) для предотвращения отражений от второй поверхности исследуемой пластины.

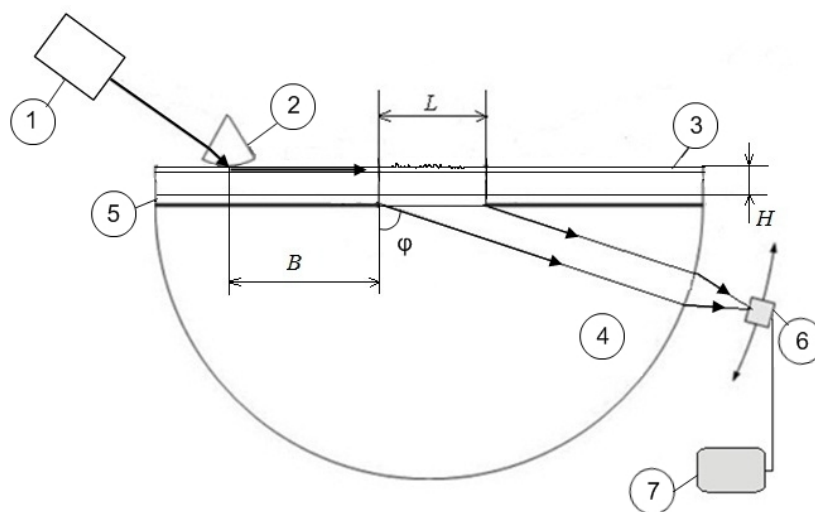


Рис. 1. Схема макета анализатора спектра шероховатости поверхности

С помощью перемещающегося фотоприёмника (6) снимают угловую зависимость рассеянной мощности в фокусе полудиска. Сигнал с фотоприёмника обрабатывается специальной программой на ПК (7). В итоге получается амплитудный спектр шероховатости поверхности, т. е. зависимость амплитуды спектральной компоненты шероховатости  $d_n$  от пространственной частоты  $K - n = \frac{2\pi}{\Lambda_n}$  или пространственного периода  $\Lambda_n$  [2].

Обычно при анализе спектров выделяют три основных характеристики [3].

1. Интервал пространственных частот  $\Delta K$  (или периодов), в котором измеряется спектр шероховатости поверхности  $\Delta K = K_{max} - K_{min} = \frac{2\pi}{\Lambda_{min}} - \frac{2\pi}{\Lambda_{max}}$ . Здесь индексы  $max$  и  $min$  означают максимальные и минимальные значения соответствующих величин.
2. Чувствительность измерений — минимальное значение амплитуды спектральной составляющей шероховатости поверхности  $d_n$ , которое может быть измерено данным прибором.
3. Разрешение  $\delta\Lambda = \Lambda_1 - \Lambda_2$ , где  $\Lambda_1$  и  $\Lambda_2$  — пространственные периоды близких составляющих спектра, которые разрешаются по заданному критерию.

Для более полного и точного описания шероховатости поверхности желательно обеспечить максимальные значения диапазона  $\Delta K$  и чувствительности измерений (минимальное значение  $d_n$ ), а также минимальное разрешение  $\delta\Lambda$  (максимальная разрешающая сила). В связи с этим ставится задача расчётного и экспериментального определения значений этих величин, которые могут быть достигнуты в приведённой выше схеме анализатора спектра шероховатости поверхности.

### 3. Параметры и характеристики основных элементов схемы

Перед анализом характеристик макета в целом необходимо определить возможные характеристики и параметры основных элементов схемы (рис. 1). В качестве источника излучения используется лазер (0,6328 мкм) мощностью 10 мВт. Полудиск радиусом  $R = 40$  мм выполняется из оптически прозрачного материала с показателем преломления, близким к показателю преломления материала, СШП которого определяется. Полудиск по сути является цилиндрической линзой и при  $n = 1,5146$  имеет фокусное расстояние  $F = 78$  мм (в приближении тонкой линзы). Вводимый в волноводную структуру гауссов пучок имеет ширину  $2\omega = 220$  мкм (по интенсивности), а размер диафрагмы  $L = 10$  мм.

Важнейшим элементом макета прибора является фотоприёмник. В качестве этого элемента была выбрана фотоматрица D1267AN 051RH (Sony) от веб-камеры, содержащая  $640 \times 480$  фотосенсоров, расположенных с шагом 6 мкм. Выбор подобных структур для использования в данном макете обусловлен следующими их достоинствами:

- 1) высокая чувствительность измерения;
- 2) возможность измерения пространственных распределений лазерного излучения;
- 3) удобство дальнейшей компьютерной обработки результатов измерений;
- 4) дешевизна, малые габариты и вес, отсутствие дополнительного источника напряжений.

Наряду с этими достоинствами матрицы имеют существенный недостаток — малый диапазон линейности и, как следствие, зависимость суммарного значения цифровых единиц от размера освещённой области матрицы. Поэтому на первом этапе была проведена градуировка фотоматрицы и определение диапазона её линейности. На рис. 2 представлена зависимость суммы цифровых единиц  $M$  от величины мощности лазерного излучения при равномерной засветке площади матрицы. Из приведённой зависимости видно, что линейный участок составляет достаточно малый диапазон изменения мощности от 180 до 10 нВт. Для дополнительной проверки линейности и чувствительности матрицы измерялось распределение лазерного излучения в фокусе линзы при дифракции плоской волны на щели размером 400 мкм. Измеренная ширина главного максимума составила 1,77 мм при расчётной 1,58 мм. Отношение интенсивностей в основном максимуме к максимуму в первом боковом лепестке было 12 дБ при теоретическом 13 дБ. Данные измерения подтвердили указанные выше достоинства фотоматрицы и её работоспособность, правда, в достаточно узком диапазоне мощности.

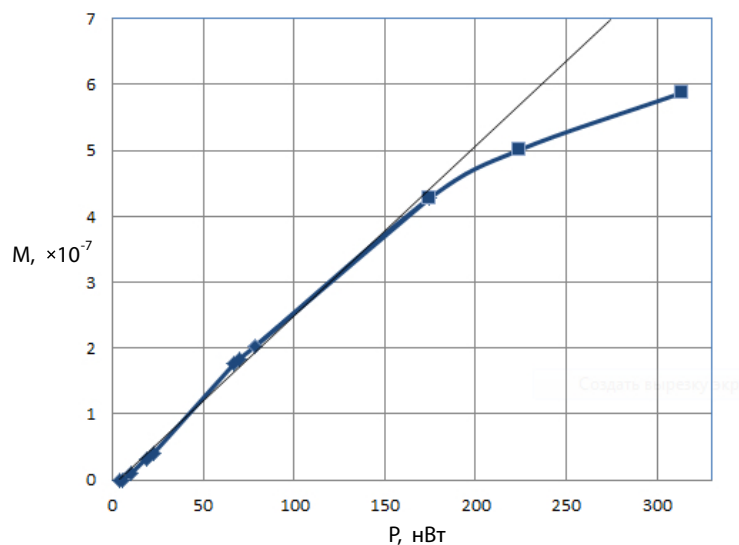


Рис. 2. Градуировочный график фотоматрицы D1267AN 051RH от веб-камеры

Учитывая, что для измерений СШП этого диапазона не достаточно, мы использовали дополнительные калиброванные светофильтры. Это позволило увеличить рабочий диапазон до 34 дБ. Здесь следует подчеркнуть, что нелинейность отклика матрицы связана не с нелинейностью фотосенсоров, а с последующей обработкой сигнала в веб-камере для получения качественных изображений. Так, в работе [6] на примере камеры Canon EDS 400D показано, что использование программного извлечения данных позволяет увеличить динамический диапазон линейности фотокамеры до значения 58 дБ.

На характеристики макета анализатора спектра шероховатости также влияют геометрические параметры матрицы. В первую очередь это относится к разрешению. Дело в том, что мощность  $\Delta P$ , рассеянная в телесном угле  $\Delta\Omega = \Delta\varphi\Delta\Theta$ , измеряется в фокусе полудиска, и на матрицу попадает излучение, рассеянное на многих спектральных компонентах (периодах). Здесь  $\Delta\varphi$  — угол в плоскости перемещения приёмника, перпендикулярной плоскости пластины (см. рис. 1), а  $\Delta\Theta$  — меридиональный. Эти два угла имеют различные причины ограничения. Значение  $\Delta\Theta$  определяется приближением двухмерности шероховатости, при котором решалась задача о рассеянии в волноводе [7]. Обеспечение этого приближения накладывает ограничение на угол  $\Delta\Theta$ , обязанное расходимости излучения в меридиональной плоскости. Расчётное значение  $\Delta\Theta$  составило  $1,3 \times 10^{-3}$  рад, что соответствует линейному размеру на матрице 230 мкм. Эта же величина определялась экспериментально. Гауссов пучок той же ширины проходил через оптический блок, фотографировался и оцифровывался. Экспериментальное значение составило 220 мкм, что достаточно близко к расчётному.

Значение второго угла  $\Delta\varphi$  определяется геометрическими параметрами макета и может изменяться в широком диапазоне от  $\Delta\phi_{\min} = r/(R+F) = 5 \times 10^{-5}$  рад до  $\Delta\phi_{\max} = D/(R+F) = 3,31 \times 10^{-2}$  рад. Здесь  $D$  — максимальный размер светочувствительной части матрицы,  $r$  — период расположения столбцов фотосенсоров. Однако при заданных параметрах макета  $\Delta\phi_{\min}$  не может быть реализовано для всех составляющих спектра. Это связано с тем, что минимальная угловая ширина одной составляющей при излучении по нормали составляет  $1,26 \times 10^{-4}$  рад, т. е. в 2,5 раза больше, чем  $\Delta\phi_{\min}$ . Таким образом, расчётный размер области матрицы, с которой собирается рассеянная мощность  $\Delta P$ , с учётом фокуса полудиска составляет от  $3,3 \times 10^3$  до  $8,7 \times 10^5$  мкм<sup>2</sup>.

## 4. Расчётный и экспериментальный анализ характеристик макета анализатора СШП

### 4.1. Диапазон пространственных частот

Расчёт диапазона пространственных частот (периодов), реализуемых в макете анализатора спектра, можно провести на основе соотношений, полученных в [3]. Особенностью этих расчётов является необходимость учёта значений показателей преломления трех материалов, входящих в оптический блок макета. Это материал подложки, спектр шероховатости которой измеряется, полудиска и иммерсии, расположенной между ними. В идеале все три среды должны иметь один и тот же показатель преломления  $n$ . Однако на практике это не всегда удается, поскольку для каждого материала пластины необходимо иметь отдельный полудиск и подбирать соответствующую иммерсию. Поэтому разумно полудиск изготавливать из материала с большим показателем преломления (например, из стекла марки ТФ-5) и использовать иммерсию с таким же значением  $n$ . При этом наличие отражения на границе подложка-иммерсия можно учесть в программе обработки результатов измерений.

Расчёты и измерения диапазона пространственных периодов проводились для пластин из стекла марки К-8 ( $n = 1,5146$ ), полудиска из того же материала и иммерсии с  $n_{\text{и}} = 1,513$ . В табл. 1 приведены расчётные значения  $\Lambda_{\text{max}}$  для двух значений коэффициентов фазового замедления  $\gamma$  и двух вариантов геометрических параметров оптического блока:  $H$  — толщина подложки,  $B$  — расстояние от места ввода излучения в волновод до ближайшего края диафрагмы. Здесь же приведено максимальное значение угла рассеяния  $\varphi_{\text{max}}$ , которое зависит от  $H$  и  $B$  и определяет  $\Lambda_{\text{max}}$  (при заданном  $\gamma$ ). Однако, если  $n > n_{\text{и}}$ , на границе пластина-иммерсия возможно полное внутреннее отражение, что уменьшает значение  $\varphi_{\text{max}}$  и, следовательно,  $\Lambda_{\text{max}}$ .

Таблица 1

Максимальные значения пространственного периода ( $\Lambda_{\text{max}}$ ) и угла рассеяния ( $\varphi_{\text{max}}$ ) при различных параметрах оптического блока

$H$ , [мм]	$B$ , [мм]	$\varphi_{\text{max}}$ , [°]	$\Lambda_{\text{max}}$ , [мкм]	
			$n_{\text{и}} - \gamma = 0,001$	$n_{\text{и}} - \gamma = 0,05$
2	40	87	219	12,2
3	30	84	74	11,0

Второе граничное значение  $\Lambda_{\text{min}}$  слабо зависит от параметров оптического блока и составляет величину порядка 0,2 мкм.

При проведении экспериментальных исследований поверхности стекла марки К-8, обработанной по 14 классу чистоты, значения  $\Lambda_{\text{max}}$  соответствовали расчётным ( $\Lambda_{\text{max}} = 13$  мкм для первой моды и  $\Lambda_{\text{max}} = 19,7$  мкм для второй). Измеренные значения  $\Lambda_{\text{min}}$  составили 0,48 и 0,53 мкм, соответственно, что несколько больше расчётного. Эти ограничения вызваны чрезвычайно малыми амплитудами составляющих спектра меньших 0,4 мкм, что при данной чувствительности фотоприёмника не позволило достичь расчётного значения  $\Lambda_{\text{min}}$ .

### 4.2. Разрешение

Возможные значения разрешения по критерию Релея  $\delta\lambda$ , реализуемые в данном макете, можно получить из соотношения  $\delta\lambda = \Lambda^2/L$  [3]. При этом размер фокального пятна для излучения, рассеянного под углом  $\varphi$ , равен  $\Delta x = 2\lambda F/L \cos(\varphi)$ . Для экспериментальной оценки значений  $\delta\lambda$  и  $\delta x$  использовался

градиентный волновод, имеющий участок гофрированной поверхности с периодом гофра  $\Lambda = 0,623$  мкм (одна спектральная компонента). Малое значение амплитуды гофра позволило реализовать практически равномерное распределение излучаемого поля на длине всего гофрированного участка, что должно было обеспечить  $\delta\lambda = 4 \times 10^{-5}$  мкм и  $\delta x = 10,7$  мкм. Однако для излучения, рассеянного в подложку и измеренного в фокусе полудиска, значение  $\delta x$  составило 30 мкм, что значительно хуже расчётного. Дальнейшие измерения  $\delta x$  при различных длинах излучающей апертуры показали, что основной причиной таких существенных расхождений являются сферические aberrации полудиска. При этом минимальное значение  $\delta x = 24$  мкм реализуется на расстоянии  $F_1 = 82$  мм, а не на  $F = 78$  мм (полученном в приближении тонкой линзы). Таким образом, значение разрешения  $\delta\lambda$ , реализуемое в данном макете анализатора спектра шероховатости для  $\Lambda = 0,6$  мкм, более чем в два раза хуже предельно возможного и основная причина этих различий — сферические aberrации полудиска.

### 4.3. Чувствительность

Амплитуда спектральной компоненты определяется соотношением  $d = K\sqrt{\Delta P/P_0}$ , где  $K$  — коэффициент, зависящий от параметров волновода и макета,  $\lambda$  и номера используемой моды [7]. Следовательно, при заданном значении  $P_0$  и правильном выборе параметров волновода (значение  $K$  максимально) минимальное значение  $d_{\min}$ , т.е. чувствительность определяется минимальным значением  $\Delta P$ , которое может быть измерено фотоприёмником. Оценку чувствительности проведем в предположении, что неоднородность освещения площадки фотоматрицы лежит в пределах линейного участка и  $\Delta P = 0,8$  нВт (рис. 2) в телесном угле  $\Delta\Omega_{\max}$ . При этом на матрицу попадает излучение, рассеянное на большом числе составляющих спектра  $m$ , которое определяется соотношением  $m = \Delta\varphi_{\max}nL \cos(\varphi/\lambda)$ . Поскольку значения всех величин (кроме  $\varphi$ ), входящих в это выражение — константы,  $m$  достигает максимального значения при  $\varphi = 0$ . В этом случае реализуется наилучшая чувствительность, так как значение  $\Delta P_m$ , приходящееся на одну составляющую спектра ( $\Delta P_m = \Delta P/m$ ), минимально. Для указанных выше значений параметров элементов макета среднее значение  $K = 2,5 \times 10^{-8}$  м, что дает  $d_{\min} = 0,02$  нм. При других углах рассеяния, т.е. для других спектральных компонент, чувствительность будет несколько хуже. Данная ситуация соответствует усреднению по всем  $m$  составляющим спектра, попадающим в фотоматрицу.

При необходимости получить более детальный спектр необходимо уменьшать угол  $\Delta\varphi$ , что приводит к уменьшению  $m$ . При этом чувствительность практически остается той же, поскольку уменьшение угла приводит к пропорциональному уменьшению  $\Delta P$ . Минимальное значение  $m = 1$  соответствует рассеянию на одной пространственной составляющей, что реализуется при предельно высоком разрешении. Однако существующие в рассматриваемой конструкции aberrации приводят к тому, что этот случай в данном макете не реализуется. Минимальное значение  $m = 3$  определяется угловой расходимостью, величиной aberrаций и получено из экспериментального значения минимального разрешения  $\delta\lambda$ , реализуемого в данном макете при  $\Lambda = 0,6$  мкм.

## 5. Экспериментальные спектры шероховатости поверхности градиентных волноводов

Основная цель экспериментальных исследований состояла в измерении спектров шероховатости поверхности градиентных волноводов и экспериментальной проверке рассчитанных выше параметров и характеристик макета анализатора спектра.

На первом этапе методом твердотельной диффузии  $Pb$  в стекло марки К-8, поверхность которого обработана по 14 классу чистоты, изготавливался волновод, допускающий распространение двух пар мод различной поляризации. Это

условие является необходимым для определения параметров волноводного слоя и позволяет проводить независимые измерения спектра шероховатости на различных модах. Для изготовленного волновода измерялись значения коэффициентов фазового замедления  $\gamma$  всех мод и их коэффициенты затухания  $\alpha$ . По измеренным  $\gamma$  рассчитывались параметры распределения показателя преломления в приповерхностной области стекла, а значения  $\alpha$  учитывались в программе расчёта спектра. Основные результаты этих измерений приведены в табл. 2.

Таблица 2

**Результаты измерений характеристик и параметров изготовленного волновода**

$\gamma_1$	$\gamma_2$	$\alpha_1, [1/\text{см}]$	$\alpha_2, [1/\text{см}]$	$n_0$	$h, [\text{мкм}]$
1,5486	1,5238	0,13	0,23	1,566	1,675

Для измерения спектра шероховатости изготовленный волновод помещался через иммерсионную жидкость на плоскую грань полудиска с диафрагмой, устанавливалась призма для ввода в волновод лазерного излучения с  $\lambda = 0,6328$  мкм. Затем измерялось значение мощности, введенной в заданную моду, и путем перемещения фотоприёмника с шагом полтора градуса снималась зависимость  $\Delta P$  от угла рассеяния  $\varphi$ . Каждому положению фотоприёмника соответствовал кадр распределения интенсивности на матрице. Изображение оцифровывалось и обрабатывалось по специальной программе на ПК. Затем аналогичные измерения проводились для второй моды.

На рис. 3 приведён спектр шероховатости исследуемой поверхности, измеренный на двух модах одной поляризации. Обе зависимости получены при наилучшем разрешении, когда усреднение производится по амплитудам всех компонент спектра, попадающих в кадр.

Из анализа полученных зависимостей можно сделать ряд важных выводов.

1. Спектры шероховатости, полученные двумя независимыми измерениями, практически совпадают. Это свидетельствует о корректности приближений, заложенных в теорию рассеяния и их реализуемости в макете анализатора спектра.
2. Спектральный диапазон и чувствительность соответствуют расчётным, приведённым в разделе 4. Необходимо отметить малость амплитуд составляющих спектра для  $\Lambda < 4$  мкм, что, по-видимому, связано со сглаживанием поверхности при диффузии.
3. При желании можно получить более детальный спектр шероховатости с разрешением, близким к предельному, реализуемому в данном макете. На вставке в рис. 3 представлен более подробный спектр шероховатости в интервале периодов от 6 до 7 мкм, соответствующих одному кадру. В этом случае усреднение амплитуды проводилось по 3 спектральным компонентам.

## 6. Заключение

Таким образом, экспериментальные исследования шероховатости поверхности на примере градиентного волновода подтвердили расчётные характеристики макета анализатора спектра шероховатости. Достигнутая чувствительность измерения амплитуды спектральной компоненты  $d = 0,02$  пм значительно превосходит чувствительность других оптических методов и позволяет измерять шероховатость поверхностей диэлектриков близких к атомарно гладким.

Вместе с тем в данном макете не реализуется возможное разрешение, что вызвано сферическими аберрациями в оптическом блоке макета. Кроме того, малый диапазон линейности используемой фотоматрицы значительно усложняет процесс измерения и обработки результатов, приводит к ошибкам при измерениях сильно неоднородных распределений интенсивности.

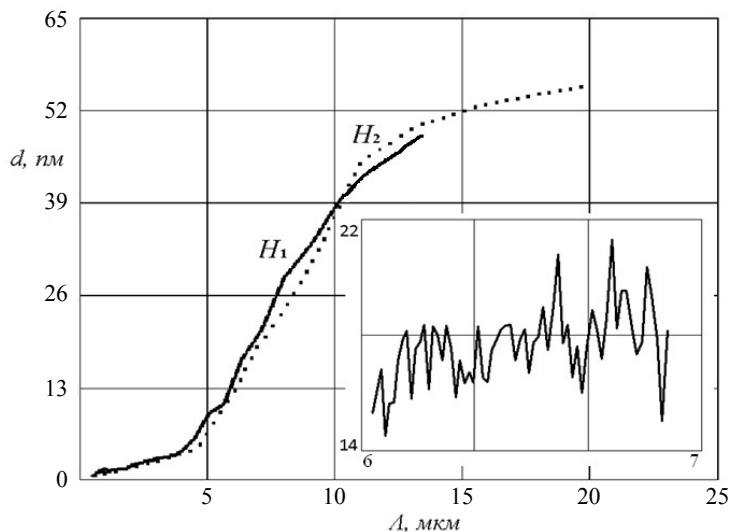


Рис. 3. Спектр шероховатости поверхности волновода, изготовленного методом твердотельной диффузии

Следовательно, можно выделить два направления совершенствования характеристик макета анализатора спектра шероховатости.

1. Использование фотоматрицы с большим диапазоном линейности. Так, для матрицы зеркальной цифровой фотокамеры Canon EDS 400D удалось программно увеличить динамический диапазон линейности фотокамеры более чем в 10 раз [6].
2. Улучшение параметров полудиска, что позволит уменьшить aberrации, достичь разрешения близкого к расчётному и значительно расширить класс материалов, которые могут быть измерены при использовании только одного полудиска.

## Литература

1. *Osovitsky A. N., Tchelyev A. P., Tcheremiskin I. V.* Light Scattering in a Thin-Film Waveguide and Surface Roughness Statistical Characteristic Determination // Proc. SPIE. — 1993. — Vol. 1932. — Pp. 312–349.
2. *Осовицкий А. Н., Туранов Л. В.* Рассеяние лазерного излучения на шероховатой границе плоского диэлектрического волновода // Радиотехника и электроника. — 2004. — Т. 49, № 8. — С. 989–994. [*Osovitskiy A. N., Turanov L. V.* Rasseyanie lazernogo izlucheniya na sherokhovatoj granice ploskogo dielektricheskogo volnovoda // Radiotekhnika i ehlektronika. — 2004. — Т. 49, No 8. — S. 989–994. ]
3. *Осовицкий А. Н., Туранов Л. В.* Характеристики волноводного метода измерения параметров шероховатости гладких поверхностей диэлектриков // Радиотехника и электроника. — 2008. — Т. 53, № 6. — С. 706–714. [*Osovitskiy A. N., Turanov L. V.* Kharakteristiki volnovodnogo metoda izmereniya parametrov sherokhovatosti gladkikh poverkhnostey dielektrikov // Radiotekhnika i ehlektronika. — 2008. — Т. 53, No 6. — S. 706–714. ]
4. Использование волноводного рассеяния света для определения статистических характеристик шероховатости поверхностей / А. Н. Осовицкий, В. Е. Сотин, Л. С. Цеснек, А. Ф. Челябин // Оптико-механическая промышленность. — 1981. — № 7. — С. 1. [Ispoljzovanie volnovodnogo rasseyanija sveta dlya opredeleniya statisticheskikh kharakteristik sherokhovatosti poverkhnostey /



- A. N. Osovickiyj, V. E. Sotin, L. S. Cesnek, A. F. Chelyaev // *Optiko-mekhanicheskaya promishlennostj.* — 1981. — No 7. — С. 1. ]
5. Теория дифференциального и интегрального рассеяния лазерного излучения прецизионной поверхностью диэлектрика / В. В. Азарова, В. Г. Дмитриев, Ю. Н. Лохов, К. Н. Малицкий // *Квантовая электроника.* — 2000. — Т. 30, № 4. — С. 360–364. [Teoriya differencialjnogo i integraljnogo rasseyaniya lazernogo izlucheniya precizionnoj poverkhnostjyu dielektrika / V. V. Azarova, V. G. Dmitriev, Yu. N. Lokhov, K. N. Malickiyj // *Kvantovaya ehlektronika.* — 2000. — Т. 30, No 4. — S. 360–364. ]
6. *Конник М. В., Манькин Э. А., Стариков С. Н.* Расширение возможностей коммерческой цифровой фотокамеры для регистрации пространственных распределений интенсивности лазерного излучения // *Квантовая электроника.* — 2010. — Т. 40, № 4. — С. 314. [*Konnik M. V., Manihkin Eh. A., Starikov S. N.* Rasshirenie vozmozhnostej kommercheskoj cifrovoyj fotokamkrih dlya registracii prostranstvennikh raspredelenij intensivnosti lazernogo izlucheniya // *Kvantovaya ehlektronika.* — 2010. — Т. 40, No 4. — С. 314. ]
7. *Осовицкий А. Н.* Особенности рассеяния света на шероховатой границе градиентного волновода // *Вестник РУДН. Серия «Математика. Информатика. Физика».* — 2009. — № 1. — С. 96–101. [*Osovickiyj A. N.* Osobennosti rasseyaniya sveta na sherokhovatoj granice gradientnogo volnovoda // *Vestnik RUDN. Seriya «Matematika. Informatika. Fizika».* — 2009. — No 1. — S. 96–101. ]

UDC 535.36:621.373:541.532

**Calculated and Experimental Analysis of Characteristics of  
Spectrum Analyzer of Surface Roughness  
B. D. Orazbayev, A. N. Osovitskii**

*Department of Radiophysics  
Peoples' Friendship University of Russia  
6, Miklukho-Maklaya str., Moscow, 117198, Russia*

The analysis of characteristics of surface roughness spectrum analyzer prototype which uses a waveguide light scattering is performed. Calculated characteristics and layout options are compared with measurements. The experimental spectrum of the surface roughness of the gradient waveguide is presented.

**Key words and phrases:** surface roughness spectrum, prototype, measurements, sensitivity, resolution, gradient optical waveguide.