



**Instituto Universitário de Lisboa**

Departamento de Psicologia Social e das Organizações

**O IMPACTO DA INFLUÊNCIA SOCIAL  
NA INTENÇÃO DE FUMAR E NO COMPORTAMENTO  
TABÁGICO DOS ADOLESCENTES PORTUGUESES**

Paulo dos Santos Duarte Vitória

Tese submetida como requisito parcial para obtenção do grau de  
Doutor em Psicologia Social e Organizacional  
Especialidade em Psicologia Social

Orientadora:

Prof<sup>ª</sup>. Doutora Sílvia Agostinho da Silva, Professora Auxiliar,  
ISCTE-IUL

Co-orientador:

Prof. Doutor Hein de Vries,  
University of Maastricht

Outubro, 2009



## RESUMO

O comportamento tabágico afecta gravemente a saúde e o bem estar. Os modelos sócio-cognitivos apontam a influência social e a intenção de fumar como os principais determinantes do comportamento, mas esta relação não tem sido confirmada empiricamente e os resultados dos programas de prevenção baseados nestes modelos são fracos.

A finalidade deste trabalho foi aprofundar o estudo da relação entre a influência social, a intenção de fumar e o comportamento tabágico. Foi proposto e testado um modelo de influência social que combina referentes (pais e pares) com processos de influência (normas subjectivas e descritivas). Foram realizados quatro estudos com adolescentes entre os 13 e os 15 anos (idade do pico da iniciação do comportamento).

Os resultados *i)* confirmaram a intenção de fumar, a auto-eficácia e a influência social como os principais determinantes do comportamento tabágico, mas sugeriram que é necessário rever a definição e a operacionalização da influência social; *ii)* em desacordo com o previsto pelos modelos sócio-cognitivos, não confirmaram o papel da intenção como mediadora dos efeitos de outras variáveis no comportamento e a sua posição como variável mais próxima do comportamento; *iii)* sugerem que os pais e os pares influenciam a intenção e o comportamento através de processos diferentes e que a influência social tem um impacto directo no comportamento através das normas descritivas; e *iv)* confirmaram os bons resultados obtidos em Portugal por um programa de prevenção baseado nestes modelos.

Estes resultados têm implicações teóricas e práticas e podem contribuir para melhorar os resultados dos programas de prevenção do tabagismo dirigidos aos adolescentes portugueses.

### **Palavras-Chave:**

Influência social; intenção de fumar; comportamento tabágico; prevenção do tabagismo

### **Códigos de Classificação (Associação Americana de Psicologia):**

2990 Drogas e Álcool (Legais)

3040 Percepção Social e Cognição

3360 Psicologia da Saúde & Medicina

3365 Promoção e Manutenção da Saúde e do Bem Estar

## ABSTRACT

Smoking behaviour has serious consequences on health and well being. Socio-cognitive models point out social influence and intention to smoke as the main determinants of smoking, but this association has not been confirmed by research and smoking prevention programs based on these models have achieved weak results.

The aim of this work was to further investigate the association between social influence, intention to smoke and smoking behaviour. A model of social influence which combines referents (parents and peers) with processes of influence (subjective and descriptive norms) was proposed and tested. Four studies were performed with adolescents of 13 – 15 years old (age range where the smoking initiation peaks).

The results of these studies *i)* confirmed intention to smoke, self-efficacy and social influence as the main determinants of smoking behaviour among Portuguese adolescents, but suggested that the definition and the operationalization of social influence should be revised; *ii)* regarding intention, its role as mediator of other variables' effects on behaviour and its position as the most proximal variable of behaviour previewed by socio-cognitive models were not confirmed; *iii)* suggested that parents and peers exert influence on intention and behaviour through different processes and that social influence has a direct impact on behaviour through descriptive norms; and *iv)* confirmed the good results obtained in Portugal of a smoking prevention program for adolescents based in socio-cognitive models.

These results have implications at theoretical and practical levels and may contribute to improve the effectiveness of smoking prevention programs for Portuguese adolescents.

### **Key words:**

Social influence; intention to smoke; smoking behaviour; smoking prevention

### **Classification Codes (American Psychological Association):**

2990 Drug & Alcohol Usage (Legal)

3040 Social Perception & Cognition

3360 Health Psychology & Medicine

3365 Promotion & Maintenance of Health & Wellness

O presente estudo foi parcialmente financiado pela

**FCT** Fundação para a Ciência e a Tecnologia

MINISTÉRIO DA CIÊNCIA, TECNOLOGIA E ENSINO SUPERIOR

Processo com a referência SFRH/BD/34503/2006.

O Projecto ESFA (European Smoking prevention Framework Approach)

foi co-financiado pelo Estado Português e pela Comissão Europeia

(The Tobacco Research and Information Fund; contract 96/IT/13-B96 SOC96201157).

### **DECLARAÇÃO**

O autor deste trabalho foi Director Nacional do Projecto ESFA (European Smoking prevention Framework Approach) e, como tal, esteve envolvido no desenvolvimento e na implementação do programa avaliado no Capítulo 7.



*Aos meus filhos, Beatriz, Maria e José, e à minha mulher, Conceição,  
pela força que me dão só por existirem.*

*Aos meus pais que, mais do que ninguém,  
mereceram que eu chegasse até aqui.*





## AGRADECIMENTOS

Agradeço em primeiro lugar à Prof. Doutora Sílvia Silva pela brilhante orientação que deu a este trabalho e por ter sido uma fonte inesgotável de inspiração, energia e dedicação ao longo dos últimos quatro anos.

Ao Prof. Doutor Hein de Vries, que dirigiu superiormente o Projecto ESFA, agradeço por me ter dado generosamente todos os ingredientes necessários para fazer este trabalho. Embora longe, esteve sempre presente ao longo dos últimos doze anos.

Agradeço a toda a equipa docente do ISCTE-IUL envolvida no Programa Doutoral em Psicologia. Agradeço, em especial, à Prof. Doutora Maria de Fátima Salgueiro, pela sua contribuição decisiva para este trabalho ser o que é, à Prof. Doutora Luísa Lima, pela exigência e pelo rigor bem temperados pela paixão que tem pela psicologia, e à Prof. Doutora Carla Moleiro, pela máxima que me acompanhou nos últimos meses: *a good dissertation is a done dissertation*.

Neste momento recordo também a minha pequena tribo do ISCTE, em especial a Carla e a Magda, porque além de boas colegas, foram boas amigas.

Agradeço ao Prof. Doutor José Manuel Calheiros pelo sentido definitivo que deu ao meu trabalho de doutoramento e, acima de tudo, por me honrar com a sua amizade. Agradeço também à Faculdade de Ciências da Saúde da Universidade da Beira Interior (UBI), pelas extraordinárias condições que me proporcionou para fazer este trabalho. Agradeço ainda à equipa da UBI, o José e a Sofia, que são a minha família profissional mais chegada.

Revedo a história da minha formação como profissional, quero deixar um forte agradecimento ao Prof. Doutor Pina Prata, que cunhou a minha formação como psicólogo com a marca indelével da visão sistémica, ao Prof. Doutor Manuel Pais Clemente, que me abriu as portas do trabalho em tabagismo, e ao Prof. Doutor Fernando de Pádua, que apadrinhou carinhosamente a minha entrada nesta área profissional.

No campo profissional devo também uma palavra de agradecimento ao extinto Conselho de Prevenção do Tabagismo (CPT), onde este trabalho nasceu. Agradeço às colegas do CPT, em especial à Carlota, à Filipa, à Helena e à Prazeres, por terem apoiado uma parte deste trabalho. Agradeço ainda aos professores e aos alunos do Projecto ESFA e a dezenas de outros profissionais que colaboraram na sua implementação.

Gostaria ainda de agradecer, pela companhia que me fizeram nesta longa caminhada, à abnegada tribo do controlo do tabagismo em Portugal, pequena na dimensão, mas enorme no sentido de missão.

Agradeço à FCT o apoio concedido, que na altura foi decisivo para que o caminho tivesse sido este.

Agradeço à Carlota, à Conceição, à Helena e à Sónia pela revisão do texto desta tese e pelas críticas e sugestões que representaram um contributo importante para melhorar este trabalho.

## ÍNDICE GERAL

INTRODUÇÃO GERAL .....	3
<b>PARTE I – O PROBLEMA DO TABAGISMO E O COMPORTAMENTO TABÁGICO .....</b>	<b>5</b>
<b>CAPÍTULO 1. – O PROBLEMA DO TABAGISMO .....</b>	<b>7</b>
1.1. Relevância do problema: as consequências do tabagismo .....	9
1.2. Evolução da epidemia tabágica .....	14
1.3. Controlo do tabagismo .....	17
1.4. Situação do tabagismo em Portugal .....	20
1.5. Síntese e conclusões .....	25
<b>CAPÍTULO 2. – O COMPORTAMENTO TABÁGICO .....</b>	<b>27</b>
2.1. Desenvolvimento do comportamento tabágico .....	29
2.2. Factores relacionados com o comportamento tabágico .....	35
2.3. Modelos explicativos do comportamento tabágico .....	43
2.4. Modelos ASE e I-Change .....	49
2.5. Influência social, intenção de fumar e comportamento tabágico .....	53
2.6. Prevenção do tabagismo .....	56
2.7. Síntese e conclusões .....	59
<b>CAPÍTULO 3. – AS QUESTÕES E OS OBJECTIVOS DA TESE .....</b>	<b>61</b>
2.1. As questões e os objectivos da tese .....	63

<b>PARTE II – ESTUDOS EMPÍRICOS .....</b>	<b>69</b>
<b>CAPÍTULO 4. – ESTUDO 1: FACTORES PSICOSSOCIAIS ASSOCIADOS COM O COMPORTAMENTO TABÁGICO NOS ADOLESCENTES PORTUGUESES .....</b>	<b>71</b>
Resumo .....	73
Abstract .....	74
4.1. Introdução .....	75
4.3. Método .....	77
4.4. Resultados .....	82
4.5. Discussão .....	90
<b>CAPÍTULO 5. – ESTUDO 2: O IMPACTO DA INFLUÊNCIA SOCIAL NA INTENÇÃO DE FUMAR DOS ADOLESCENTES: COMBINANDO PROCESSOS E REFERENTES DE INFLUÊNCIA .....</b>	<b>93</b>
Resumo .....	95
Abstract .....	96
5.1. Introdução .....	97
5.2. Método .....	103
5.3. Resultados .....	108
5.4. Discussão .....	117
<b>CAPÍTULO 6. – ESTUDO 3: O IMPACTO LONGITUDINAL DA INFLUÊNCIA SOCIAL NA INTENÇÃO DE FUMAR E NO COMPORTAMENTO TABÁGICO .....</b>	<b>121</b>
Resumo .....	123
Abstract .....	124
6.1. Introdução .....	125
6.2. Método .....	130
6.3. Resultados .....	134
6.4. Discussão .....	140

<b>CAPÍTULO 7. – ESTUDO 4: AVALIAÇÃO LONGITUDINAL DE UM PROGRAMA DE PREVENÇÃO DO TABAGISMO DESENVOLVIDO COM BASE NA ABORDAGEM DA INFLUÊNCIA SOCIAL .....</b>	<b>147</b>
Resumo .....	149
Abstract .....	150
7.1. Introdução .....	151
7.2. Método .....	154
7.3. Resultados .....	165
7.4. Discussão .....	177
 <b>CAPÍTULO 8 – CONCLUSÕES, CONTRIBUTOS E IMPLICAÇÕES.....</b>	<b>183</b>
8.1. Conclusões e contributos .....	185
8.2. Implicações teóricas e práticas .....	199
8.3. Limitações e pontos fortes dos estudos .....	203
8.4. Sugestões para estudos futuros .....	207
 <b>REFERÊNCIAS .....</b>	<b>211</b>
 <b>ANEXO – CURRICULUM VITAE DE PAULO DUARTE VITÓRIA .....</b>	<b>233</b>



## ÍNDICE DE QUADROS

<b>Quadro 2.1.</b> Matriz de tipos e níveis de influência no comportamento tabágico .....	36
<b>Quadro 4.1.</b> Análise factorial dos itens utilizados para operacionalizar as variáveis psicossociais (atitude, norma social, pressão social e auto-eficácia) .....	80
<b>Quadro 4.2.</b> Diferenças entre fumadores e não fumadores nas variáveis externas ou distais ...	83
<b>Quadro 4.3.</b> Diferenças entre fumadores e não fumadores nas variáveis psicossociais (atitude, influência social e auto-eficácia) .....	84
<b>Quadro 4.4.</b> Inter-Correlações entre as variáveis psicossociais, a intenção de fumar e o comportamento tabágico .....	88
<b>Quadro 4.5.</b> Regressão múltipla com o comportamento tabágico como variável dependente ..	89
<b>Quadro 5.1.</b> Correlações policóricas entre os itens das três escalas de influência social (normas subjectivas, normas descritivas e pressão directa para fumar) .....	106
<b>Quadro 5.2.</b> Pesos factoriais estandardizados dos quatro factores de cada uma das escalas de influência social (norma subjectiva, comportamento percebido e pressão directa para fumar) .....	109
<b>Quadro 5.3.</b> Índices da bondade do ajustamento dos 3 modelos de medida alternativos para cada uma das escalas de influência social .....	109
<b>Quadro 5.4.</b> Correlações estimadas entre as três escalas de influência social, atitude e auto-eficácia e intenção de fumar .....	110
<b>Quadro 6.1.</b> Estatísticas descritivas do comportamento tabágico e da intenção de fumar em T1, T2 e T3 .....	135
<b>Quadro 6.2.</b> Correlações entre as variáveis latentes incluídas no modelo .....	136
<b>Quadro 7.1.</b> Exemplos ilustrativos de objectivos e metas para cada um dos níveis do programa de intervenção .....	157
<b>Quadro 7.2.</b> Lista das principais medidas e actividades do programa, implementadas nos anos 1, 2 e 3, organizadas pelos níveis de intervenção .....	158
<b>Quadro 7.3.</b> Caracterização dos participantes em T1. Comparação da amostra do estudo actual com os casos perdidos e comparação das condições de controlo e de intervenção .....	166
<b>Quadro 7.4.</b> Exposição às actividades do projecto. Comparação, em T1, T2, T3 e T4, entre as condições de controlo (CC) e intervenção (CI) .....	169
<b>Quadro 7.5.</b> Efeitos nas variáveis psicossociais ou ASE. Comparação, em T1, T2, T3 e T4, entre as condições de controlo (CC) e de intervenção (CI) .....	171
<b>Quadro 7.6.</b> Resultados no comportamento tabágico: Média do comportamento e transições entre categorias em cada um dos três anos do projecto .....	174
<b>Quadro 7.7.</b> Resultados no comportamento tabágico: nunca fumadores em T1 que iniciaram o consumo e não fumadores em T1 que passaram a ser fumadores em T2, T3 e T4 .....	175





## ÍNDICE DE FIGURAS

<b>Figura 2.1.</b> Modelo ASE ( <u>A</u> titude – influência <u>S</u> ocial – auto- <u>E</u> ficácia) .....	50
<b>Figura 2.2.</b> Modelo I-Change (Modelo Integrado de Mudança) .....	52
<b>Figura 5.1.</b> Diagrama conceptual do modelo proposto para investigar o impacto da influência social na intenção de fumar dos adolescentes .....	102
<b>Figura 5.2.</b> Modelo proposto para investigar o impacto da influência social na intenção de fumar dos adolescentes com as estimativas do LISREL numa solução estandardizada .....	114
<b>Figura 6.1.</b> Modelo hipotético utilizado no presente estudo .....	129
<b>Figura 6.2.</b> Modelo longitudinal proposto para investigar o impacto da influência social na intenção de fumar e no comportamento tabágico dos adolescentes, com as estimativas numa solução estandardizada dados pelo LISREL .....	139



**O IMPACTO DA INFLUÊNCIA SOCIAL  
NA INTENÇÃO DE FUMAR E NO COMPORTAMENTO  
TABÁGICO DOS ADOLESCENTES PORTUGUESES**



## Introdução Geral

O tabagismo activo e passivo é a principal causa evitável de doença e morte no mundo ocidental (World Health Organization [WHO], 2008, 1999, 2003).

Partindo da relevância do tabagismo como grave problema de saúde pública, com forte impacto social e económico, esta tese foi motivada por três problemas principais:

*i)* a investigação sobre o comportamento tabágico tem destacado a iniciação precoce como um factor determinante da dependência futura e tem confirmado que a grande maioria dos fumadores começou a fumar nos primeiros anos da adolescência (Benowitz, 1988; DiFranza et al., 2000, 2002; Russel, 1990), o que implica a necessidade de conhecer melhor os motivos que levam um adolescente a fumar o primeiro cigarro;

*ii)* teoricamente, os principais determinantes do comportamento tabágico são a influência social e a intenção de fumar, mas a investigação realizada não tem confirmado a importância atribuída a estas variáveis (e.g., Armitage & Conner, 2001; Webb & Sheeran, 2006); e

*iii)* os programas de prevenção do tabagismo dirigidos aos adolescentes, implementados com base na escola e desenvolvidos a partir da perspectiva da influência social têm obtido resultados fracos ou nulos (Thomas & Perera, 2006; Wiehe, Garrison, Christakis, Ebel, & Rivara, 2005; Peterson, Kealey, Mann, Marek, & Sarason, 2000).

Neste contexto, a questão mais importante desta tese é sobre a relação entre a influência social e a intenção de fumar e o comportamento tabágico.

A tese está dividida em duas partes.

A Parte I é uma revisão de literatura com três Capítulos.

O primeiro Capítulo é de enquadramento geral. Caracteriza o problema do tabagismo e justifica porque este é actualmente considerado a principal causa evitável de doença e morte nos países desenvolvidos. Enquadra, também, o problema nos planos histórico, social, político e económico. Apresenta, ainda, o controlo do tabagismo e as suas medidas mais emblemáticas e, por fim, caracteriza a situação do tabagismo em Portugal.

O segundo Capítulo levanta as questões que motivam os estudos incluídos na Parte II desta tese. Descreve o desenvolvimento do comportamento tabágico, apresenta os seus preditores mais importantes e os modelos mais utilizados para o explicar.

O terceiro Capítulo enuncia os objectivos, as questões e as hipóteses que orientaram os estudos apresentados na Parte II.

A Parte II inclui quatro Capítulos em formato de artigo científico.

O estudo do quarto Capítulo investiga os preditores do comportamento tabágico numa amostra transversal de jovens portugueses e testa o modelo e o questionário utilizados nos estudos seguintes.

O estudo do quinto Capítulo investiga a relação entre a influência social e a intenção de fumar, com base num modelo que combina referentes de influência (pais, pares, irmãos, professores) com processos de influência (normas subjectivas, normas descritivas e pressão directa para fumar).

O estudo do sexto Capítulo é um estudo longitudinal sobre a relação entre a influência social, a intenção de fumar e o comportamento tabágico. Alarga a aplicação do modelo de influência social testado no Capítulo anterior ao estudo do comportamento. A relação entre a intenção e o comportamento será outra questão importante neste estudo.

No sétimo Capítulo é apresentado um programa preventivo que foi aplicado durante três anos em várias escolas da Área Metropolitana de Lisboa e a avaliação dos seus resultados através de um estudo longitudinal, utilizando um design *quasi-experimental* com zona de controlo e de intervenção.

O oitavo Capítulo encerra esta tese com uma discussão geral dos resultados e uma síntese das conclusões e dos contributos.

**PARTE I – O PROBLEMA DO TABAGISMO E O  
COMPORTAMENTO TABÁGICO**





**CAPÍTULO 1.**  
**O PROBLEMA DO TABAGISMO**



### **1.1. Relevância do problema: as consequências do tabagismo**

Um relatório publicado em Agosto de 2009 indica que cerca de um bilião de homens e 250 milhões de mulheres fumam (Shafey, Eriksen, Ross, & Mackay, 2009). De acordo com o mesmo documento, a prevalência de homens fumadores é de 50% nos países em desenvolvimento e de 35% nos países desenvolvidos, e a prevalência de fumadoras é de 9% nos países em desenvolvimento e de 22% nos países desenvolvidos. Estes dados sugerem fortes desigualdades entre países mais desenvolvidos e países em desenvolvimento e entre homens e mulheres na relação com o problema do tabagismo e as suas consequências. Mas, afinal, porque é o tabagismo um problema? E quais são as suas consequências?

A Organização Mundial de Saúde (OMS) classificou o tabagismo como a principal causa evitável de doença e de morte prematura nos países desenvolvidos (OMS, 1997; WHO, 2008, 1999, 2003). O consumo de tabaco tem um forte impacto negativo na saúde, na sociedade e na economia.

Cerca de 20% do total de mortes a nível mundial devem-se ao fumo do tabaco, totalizando aproximadamente cinco milhões de vidas perdidas por ano, que poderão chegar a oito milhões em 2030, se a tendência actual não for corrigida pelas medidas que estão a ser adoptadas à escala global (Ezzati & Lopez, 2003; Mathers & Loncar, 2006). Nos países desenvolvidos, o tabagismo mata entre um terço e metade dos fumadores, que perdem em média 15 a 20 anos de vida por causa de uma morte que podia ter sido prevenida (Peto, Lopez, Boreham, & Thun, 2006a; Peto, Watt, & Boreham, 2006b; WHO, 2008). Estima-se que metade dos jovens que estão a iniciar actualmente o consumo de tabaco irá morrer por causas relacionadas com o tabagismo (U.S. Department of Health and Human Services [USDHHS], 2004).

As estimativas mais actuais indicam que o tabaco provoca, anualmente, 655.000 na União Europeia e 8.100 mortes em Portugal, das quais metade ocorre na meia idade, ou seja, entre os 35 e os 69 anos (Peto et al., 2006a, 2006b).

Fumar causa diversos cancros (com destaque para o cancro do pulmão), doenças cardiovasculares e doenças respiratórias, e associa-se com várias patologias, das quais as mais

importantes são a diabetes, a tuberculose, as úlceras, as doenças orais e os problemas reprodutivos (Mathers & Loncar, 2006; Nunes, 2006; Peto et al., 2006a, 2006b; Precioso et al., 2009; USDHHS, 2004; WHO, 1999). Trigo (2007), na sua tese de doutoramento, apresenta uma síntese das principais substâncias presentes no fumo do tabaco e do modo como causam este impacto negativo na saúde. Estas doenças tendem a ser crónicas, podem ser altamente incapacitantes e provocam morte precoce.

Mas os problemas causados pelo fumo do tabaco na saúde não afectam apenas os fumadores. O fumo que se liberta do cigarro para o meio ambiente é uma mistura de milhares de gases e micro partículas, incluindo a nicotina e várias substâncias reconhecidas como cancerígenas, tóxicas e irritantes. Em 1992 a Environmental Protection Agency (EPA) dos EUA declarou o fumo do tabaco como cancerígeno humano do grupo A, para o qual não há limite seguro de exposição (U.S. Environmental Protection Agency [USEPA], 1992). Em 2000, o Gabinete Europeu da OMS publicou as normas para a qualidade do ar interior na Europa, onde declarou o fumo ambiental do tabaco como o principal poluente evitável do ar interior, reiterando a ideia que não há limite seguro de exposição a este risco para os seres humanos (WHO, 2000). A exposição ao fumo ambiental do tabaco causa cancro do pulmão e doenças cardiovasculares, associando-se a outros riscos para a saúde, com destaque para os que afectam a gravidez e as crianças, como o aborto espontâneo, o atraso no desenvolvimento intra-uterino, o parto pré-termo, o baixo peso à nascença, a morte súbita, os problemas nos ouvidos e as doenças respiratórias (International Agency for Research on Cancer [IARC], 2004; USDHHS, 2006; WHO, 1999, 2000). A poluição causada pelo fumo do tabaco, e as consequências graves da exposição involuntária (ou mesmo coerciva) de muitas pessoas a essa poluição, projecta o problema do tabagismo para uma dimensão ética e política e é um argumento decisivo para justificar a regulamentação e o controlo do uso do tabaco.

A somar a todos os problemas de saúde referidos, o tabagismo causa ainda dependência (Tobacco Advisory Group of the Royal College of Physicians, 2000; USDHHS, 1988). O Manual de Diagnóstico e Estatística das Perturbações Mentais (DSM-IV e DSM-IV-TR) e a Classificação Estatística Internacional de Doenças (CID-10) têm secções dedicadas à dependência do tabaco (American Psychiatric Association [APA], 2000, 1994; WHO, 1992). Ambos os manuais descrevem a dependência como um conjunto de fenómenos comportamentais, cognitivos, e fisiológicos que emergem com o uso repetido da substância e que convergem no seu uso compulsivo. Outros elementos utilizados para caracterizar a

dependência no CID-10 são o desejo intenso de consumir, a dificuldade no controlo do uso da substância, a persistência do consumo mesmo quando surgem danos graves, uma prioridade alta para a aquisição e o consumo da substância em detrimento de outras actividades e obrigações, a tolerância e um quadro físico de abstinência (WHO, 1992).

A nicotina é a substância psicoactiva presente no tabaco e o seu efeito é considerado condição necessária, mas não suficiente, para explicar a dependência do tabaco. Esta é classificada como tão grave como a causada por drogas como a heroína e a cocaína, uma vez que os processos farmacológicos e psicológicos/comportamentais que causam a dependência destas drogas são idênticos (Tobacco Advisory Group of the Royal College of Physicians, 2000; USDHHS, 1988).

Após o fumo do tabaco ser inalado, a nicotina chega aos pulmões e daí ao cérebro em menos de dez segundos, reforçando fortemente a dependência química e comportamental do tabaco. A facilidade de inalar o fumo, a rapidez na absorção da nicotina e a intensidade do seu efeito no cérebro resultam em grande parte da tecnologia do cigarro, uma invenção recente (sec. XIX). O cigarro tem sido descrito como um sistema altamente eficaz para fornecer nicotina ao cérebro e, portanto, é considerado um vector muito importante na evolução da epidemia tabágica (Tobacco Advisory Group of the Royal College of Physicians, 2000; USDHHS, 1988).

Calcula-se que apenas 5% dos fumadores não está dependente de nicotina, do tabaco e/ou do comportamento tabágico (Shiffman, 1991). Este processo é agravado por uma rápida eliminação da nicotina, conduzindo aos primeiros sintomas de abstinência pouco tempo depois do último cigarro ser fumado e reforçando a necessidade de um consumo frequente de tabaco ao longo do dia (Hendricks, Ditre, Drobos, & Brandon, 2006; USDHHS, 1988).

Segundo Fiore e colaboradores (Fiore, Jorenby, & Baker, 1992), os sintomas principais de privação da nicotina são a ansiedade (referida em 87% dos casos), as perturbações do sono (referidas em 84% dos casos) e a irritabilidade (referida em 80% dos casos). Esta dependência grave manifesta-se de outras formas: por exemplo num plano mais comportamental, estima-se que cerca de 80% dos fumadores deseja deixar de fumar mas, anualmente, apenas 35% tenta e menos de 5% consegue sem assistência profissional (APA, 1994, 2000; USDHHS, 2008).

A questão da dependência adensa a dimensão ética e política do problema. A quase totalidade dos fumadores iniciou o consumo de tabaco muito cedo na adolescência, uma fase em que ainda não é possível tomar uma decisão informada e consciente sobre este

comportamento (e.g., Tobacco Advisory Group of the Royal College of Physicians, 2000). A tolerância, um processo relacionado com a dependência que consiste na necessidade de aumentar a dose de uma substância psicoactiva para alcançar os efeitos fisiológicos e psicológicos desejados, no caso da nicotina, começa no primeiro cigarro (e.g., Benowitz, 1988). A investigação tem vindo a confirmar que os adolescentes sentem os primeiros sintomas de dependência após fumar apenas alguns cigarros e antes de consumir tabaco regularmente (Colby, Tiffany, Shiffman, & Niaura, 2000; DiFranza et al., 2000, 2002). DiFranza e colaboradores (2002) verificaram que 40% dos adolescentes reporta sintomas de dependência três semanas depois de ter fumado o primeiro cigarro no caso das raparigas e vinte e cinco semanas depois no caso dos rapazes. Os sintomas de dependência surgiam quando a mediana da frequência de cigarros consumidos por semana era dois. Segundo Russel (1990), cerca de 90% dos adolescentes que fumam 3-4 cigarros nesta fase da sua vida serão fumadores regulares durante próximos 30 a 40 anos.

A iniciação precoce do consumo de tabaco e a instalação rápida da dependência são argumentos a somar ao fumo passivo e à poluição para legitimar a intervenção dos governos e das autoridades públicas nesta área.

O impacto social e económico é outra vertente incontornável do tabagismo (WHO, 2004; World Bank, 1999). Apesar dos produtos do tabaco serem sujeitos a elevadas taxas que, em geral, representam 2% a 5% do volume de impostos recolhidos por cada país, os custos associados ao tabagismo ultrapassam largamente este valor – por exemplo, nos países mais desenvolvidos, os custos da doença relacionada com o tabagismo situam-se geralmente entre os 6% e os 15% do total dos custos de saúde (World Bank, 1999). Estimam-se entre os 200 e os 500 biliões de dólares por ano os custos devidos ao consumo de tabaco no mundo (doenças, diminuição da produtividade e danos ambientais), o que representa uma redução de 3,6% no PIB mundial (Barnum, 1994; Shafey et al., 2009). A nível mundial, dois terços dos países importam tabaco e cigarros, um factor que pesa para desequilibrar as economias (WHO, 2004). Nos países com médio e baixo rendimento, os custos de fumar podem representar 5% a 15% do orçamento familiar, ao mesmo tempo que a taxa de crianças subnutridas pode alcançar os 20% e, nalguns casos, chegar aos 50% (WHO, 2004). Os agricultores que cultivam tabaco pagam, a médio e a longo prazo, os custos de uma cultura intensiva e sofrem doenças específicas relacionadas com o manuseamento de pesticidas e das plantas (WHO, 2004). Outros custos económicos e sociais relacionados com o tabagismo são

o absentismo e a redução da produtividade, a poluição, o desflorestamento, a pobreza, o contrabando e outras formas de crime (WHO, 1999; World Bank, 1999).

Relativamente à eventual diminuição do emprego que é por vezes associada à redução do consumo de tabaco, existem vários estudos que contrariam esta posição. Por exemplo, um estudo realizado no Reino Unido concluiu que a redução de 40% no consumo de tabaco corresponderia a 115.000 novos postos de trabalho criados pela dinâmica que resultaria da utilização desse dinheiro no consumo de outros bens e serviços (Buck, Godfrey, Raw, & Sutton, 1995).

Na inter-relação das esferas sanitária, social e económica, é importante referir a tendência crescente para a associação entre o tabagismo e a pobreza (International Union for Health Promotion and Education [IUHPE], 2000; WHO, 2004). Nos países mais desenvolvidos, o grupo das pessoas em condição social mais desfavorável, que acumulam rendimento baixo, habitação inadequada, desemprego, mais filhos e mono parentalidade, tem uma taxa mais alta de fumadores, estes fumam mais cigarros e têm mais dificuldade em deixar de fumar (Wilkinson & Marmot 1998). Para ilustrar o impacto desta dimensão do problema, estima-se que dois terços do excesso de morte prematura nos grupos economicamente mais desfavorecidos são causados pelo tabaco (Tobacco Advisory Group of the Royal College of Physicians, 2000). Por isso, o tabagismo é cada vez mais associado à pobreza, às desigualdades sociais e às iniquidades na saúde.

## 1.2. Evolução da epidemia tabágica

No plano individual, o tabagismo conjuga três componentes: médica, psicológica e comportamental (Nunes, 2002; Pestana & Mendes, 1999; WHO, 1988). Mas o problema do tabagismo não pode ser analisado numa perspectiva estritamente individual. É necessário observar também os micro-sistemas onde o indivíduo se insere (família, escola, trabalho, grupos de amigos e colegas) e os macro-sistemas que enquadram a sua vida. Há ainda que considerar o tabaco, uma planta que contém milhares de substâncias, entre elas a nicotina com as suas propriedades aditivas, e o modo como o tabaco é consumido, principalmente através de cigarros, considerados pela própria indústria tabaqueira “um dispositivo eficaz de fornecimento de nicotina” (Nunes, 2006; Shadel, Shiffman, Niaura, Nichter, & Abrams, 2000; Simões, 2006a; Trigo, 2007; WHO, 2008).

Para compreender o fenómeno do tabagismo com os seus contornos actuais, é ainda necessário ter em conta uma perspectiva histórica, e incorporar contributos importantes das dimensões cultural, económica e política (Brandt, 2007; Ferreira-Borges & Filho, 2004; Hausteim, 2001; Simões, 2006b; Trigo, 2007).

Sabe-se que o tabaco existe e é consumido há milhares de anos na América. Na altura dos descobrimentos era tal a sua importância para os nativos que um missionário comparou a planta a um representante de Deus na terra. O tabaco estava associado a mitos (e.g., as estrelas cadentes eram as cinzas dos charutos dos deuses), era usado em rituais e celebrações (e.g., a celebração da paz entre tribos), e servia como moeda para trocas comerciais. As suas propriedades medicinais, curativas e supressoras do apetite eram reconhecidas há muito e estão documentadas em várias práticas dos antigos povos da América.

O tabaco chegou à Europa na sequência dos descobrimentos e rapidamente se disseminou por todo o mundo. Desde o primeiro momento da sua expansão global, o tabaco foi alvo de polémica intensa entre os seus defensores e os que anteviam nele grandes males. Se, por um lado, Nicot (1530-1600), embaixador de França no nosso país, introduzia o tabaco na corte francesa para curar as enxaquecas da família real, por outro lado, o Rei de Inglaterra James I (1566-1625) escrevia um famoso manifesto contra o tabaco (*Counterblaste to tobacco*, escrito em 1604). James I ficou também conhecido como um exemplo de “pragmatismo político”, pois as suas convicções sobre os malefícios do tabaco conviveram com o grande



estímulo que deu ao cultivo do tabaco e com as disputas com a Espanha pelo domínio do seu comércio internacional (este Rei foi dos primeiros governantes a taxar o tabaco). Ao longo dos últimos séculos, a polémica sobre os benefícios e os malefícios do tabaco manteve-se acesa. Até meados do sec. XX a posição dominante era a que considerava o tabaco inócuo e lhe atribuía propriedades medicinais. Até ao início do sec. XX, o consumo de tabaco era recreativo e restrito aos homens das elites económicas e culturais.

Entretanto, no sec. XIX, foram inventados o cigarro e os fósforos, ao mesmo tempo que começam a ser desenvolvidas as máquinas de fazer cigarros. Todos estes factores se conjugam para provocar uma revolução na indústria e no consumo de tabaco (Brandt, 2007).

O cigarro é considerado um vector fundamental da epidemia porque facilita a comercialização do tabaco e o seu uso pelo consumidor e, principalmente, porque ajuda a inalar o fumo, acentuando o poder adictivo da nicotina e agravando a nocividade do tabaco (e.g., Benowitz, 1996; Hendricks et al., 2006).

A invenção do cigarro coincide com as grandes guerras, primeiro as regionais, como a da Guerra da Criméia na Europa e a Guerra Civil Americana e depois as Guerras Mundiais, que são consideradas o principal meio para disseminar o uso do cigarro na população masculina jovem e depois por toda a população. As mulheres começam a fumar mais tarde. A prevalência de tabagismo feminino só ganha expressão na segunda metade do sec. XX, em grande parte por acção da publicidade, que utilizou os movimentos e os ideais de emancipação feminina para promover os seus produtos (e.g., Amos & Haglund, 2000; Toll & Ling, 2005).

A publicidade teve um papel importante na evolução da epidemia. A indústria tabaqueira soube explorar com grande sucesso os valores da liberdade e do *glamour* associados ao acto de fumar. Utilizou também outras formas menos evidentes, mas ainda mais eficazes, para promover os seus produtos como, por exemplo, o patrocínio de eventos e a associação com a indústria cinematográfica americana para colocar as personagens dos filmes a fumar as suas marcas e para normalizar os comportamentos associados a fumar (Pierce & Gilpin, 1995; Rosenberg & Siegel, 2000; Toll & Ling, 2005; Wellman, Sugarman, DiFranza, & Winickoff, 2006).

Apesar de se acumularem provas sobre as consequências do tabaco para a saúde e sobre a sua relação com a mortalidade precoce, apenas em meados dos anos cinquenta do sec. XX a comunidade científica começa a render-se às evidências. Neste processo tiveram um

papel decisivo os trabalhos de *Sir* Richard Doll e colaboradores (Doll & Hill, 1952, 1950, 1954; Doll, Peto, Boreham, & Sutherland, 2004). Na década seguinte, um relatório do *General Surgeon* dos Estados Unidos sobre o tabaco e o cancro do pulmão teve uma importância histórica na promoção da responsabilidade dos profissionais de saúde e dos políticos, obrigando-os a empenhar-se na intervenção para fazer face à epidemia (U.S. Department of Health, Education and Welfare [USDHEW], 1964). As respostas começaram então a surgir nos Estados Unidos, mas o tempo que a sociedade, os técnicos e os políticos demoraram a aceitar o problema e a intervir é considerado outro factor importante no agravamento da epidemia (WHO, 1998, 1997; World Bank, 1999).

Na década de oitenta do sec. XX, o problema do tabagismo ganha duas novas dimensões que acentuam o seu impacto negativo na saúde pública: primeiro, é reconhecido que a presença de fumo do tabaco no ambiente é nocivo para a saúde e o fumo do tabaco é declarado o principal poluidor dos espaços fechados (IARC, 2004; USDHHS, 1986; USEPA, 1992; WHO, 2000) e, segundo, é confirmado que o tabaco causa dependência e que a nicotina é uma droga potente (USDHHS, 1988; WHO, 1992).

É neste quadro que emerge a era do controlo do tabagismo. A OMS assume esta causa e dá um grande impulso ao controlo do tabagismo no plano internacional (WHO, 1988). Em 2003, a 56.<sup>a</sup> Assembleia Mundial de Saúde aprovou a Convenção Quadro da Organização Mundial de Saúde para o Controlo do Tabagismo (WHO, 2003), que ficará na história como o primeiro tratado mundial na área da saúde pública. Dar prioridade à saúde pública na gestão do tabagismo e das suas consequências é um dos princípios orientadores deste tratado. Em Agosto de 2009, a Convenção tinha sido já ratificada por 166 países, incluindo Portugal (Decreto 25-A/2005, de 8 de Novembro).

### 1.3. Controlo do tabagismo

A intervenção para fazer face ao tabagismo e às suas consequências designa-se hoje genericamente por “controlo do tabagismo”. Cabe neste conceito um leque amplo de medidas que têm sido desenvolvidas com base na evidência científica.

Entretanto, este movimento específico do controlo do tabagismo entrecruza-se com a designada segunda era da saúde pública (Ferreira, 1989), marcada por uma visão do ser humano assente num vértice antropológico (a perspectiva bio-psico-social), por um foco primordial na saúde (em vez da doença), pelo reconhecimento da multi-causalidade da doença (complexidade) e, com grande importância para a psicologia, por assumir a relevância do comportamento como determinante da saúde e da doença (Ribeiro, 2007; Trigo, 2000; Vitória, 2004).

O Banco Mundial deu um importante estímulo ao controlo do tabagismo com um relatório publicando em 1999, com o título *Curbing the Epidemic: Governments and the Economics of Tobacco Control*, onde são descritas as medidas efectivas de controlo do tabagismo, organizadas nas três categorias seguintes (World Bank, 1999).

*i) Sensibilização para os riscos.*

Embora admitindo que a informação sobre os malefícios do tabaco está disponível e é acessível para grande parte da população mundial, verifica-se que muitas pessoas ainda não têm uma percepção real dos riscos. Esta constatação ganha mais significado se considerarmos que o início do consumo do tabaco ocorre em mais de 80% dos casos na adolescência e que a dependência se estabelece rapidamente (USDHHS, 1994). Por isso, é necessário sensibilizar, ou seja, valorizar a informação de forma a que esta tenha efeito real nas pessoas e no seu comportamento. São exemplos de objectivos e medidas deste tipo focar a informação nos riscos concretos para a pessoa que fuma (e.g., imprimir imagens que demonstrem os malefícios do tabaco nas embalagens de cigarros) e nos riscos que fumar representa para terceiros (e.g., acentuar os riscos de imitação pelos filhos, referir a poluição dos espaços fechados, incluindo o doméstico, demonstrar o valor que o tabaco subtrai ao orçamento familiar).

*ii) Reduzir a procura dos produtos do tabaco.*

Neste caso, a medida mais importante é agravar os impostos para fazer subir o preço de venda ao público do tabaco. Estima-se que 10% de aumento no preço de venda ao público do tabaco corresponde a uma diminuição de 4-5% no consumo, que pode chegar aos 10% no subgrupo dos jovens (IUHPE, 2000; Townsend, 1996). Outras medidas incluídas nesta categoria são a limitação ou a proibição do fumo nos espaços públicos e nos locais de trabalho e o apoio aos fumadores que querem deixar de fumar.

*iii) Reduzir a oferta.*

O aumento do preço dos produtos através da carga fiscal é uma medida que pode ser classificada simultaneamente nas categorias da redução da procura e da redução da oferta. O mesmo se aplica à proibição de publicidade e promoção dos produtos e ao controlo da venda por meios automáticos. A limitação no acesso ao tabaco (em especial para os jovens) e a regulamentação sobre a produção, a comercialização e o consumo destes produtos são também medidas importantes nesta categoria.

Por seu lado, a Organização Mundial de Saúde (WHO, 2008) publicou também um documento onde agrupou as medidas efectivas em seis categorias sintetizadas no acrónimo MPOWER (*Monitor use and prevention policies, Protect from tobacco smoke, Offer help to quit, Warn about dangers, Enforce bans on tobacco promotion, and Raise taxes*). Comparando com a organização das medidas de controlo do tabagismo proposta pelo Banco Mundial, merece destaque neste caso a referência à monitorização do consumo e do controlo, que será essencial para fundamentar e orientar o processo da intervenção contra o tabagismo e as suas consequências.

Apesar das medidas internacionais e dos movimentos científicos, técnicos e sociais, e apesar de todas as doenças causados pelo tabaco, ainda hoje os sistemas de saúde dos diferentes países não dão uma resposta adequada a este problema, entre outras razões, porque persistem dúvidas sobre se essa resposta é da sua competência ou porque reconhecem que não têm competência para o fazer. A ausência de um quadro de intoxicação aguda análogo ao produzido pelo álcool e as outras drogas e o facto de a maioria dos efeitos de fumar só se manifestarem a longo prazo são razões que têm sido apresentadas para justificar a indecisão. Para acentuar mais o absurdo desta situação, análises custo-benefício dos programas de

controle do tabagismo aplicados pelo sistema de saúde têm obtido resultados excelentes, indicando que salvar um ano de vida custa menos de 3.000 dólares (exemplo para o aconselhamento dos fumadores nos cuidados de saúde primários, IUHPE, 2000), ou conquistar um ano de vida com saúde custa entre os 20 e os 80 dólares. Estas são razões adicionais para o Banco Mundial não ter dúvidas em recomendar fortemente o investimento público no controle do tabagismo (World Bank, 1999).

O controle do tabagismo tem sido também marcado por algumas polémicas. Os programas de prevenção do uso de tabaco dirigido aos adolescentes (é nesta fase do desenvolvimento que ocorre a iniciação e emerge a dependência) e aplicados com base na escola não têm obtido os resultados esperados (Thomas & Perera, 2006; Wiehe et al., 2005). O *Hutchinson Smoking Prevention Project* é o exemplo internacional mais conhecido e discutido de um programa de prevenção com base na escola que reuniu as melhores condições de implementação e avaliação, sem conseguir resultados a longo prazo (Peterson et al., 2000). Embora este artigo tenha sido publicado já há alguns anos, na sua parte final deixa-nos recomendações que são bastante actuais:

“é essencial iniciar uma nova fase de desenvolvimento teórico e de investigação básica nesta área com a finalidade de melhorar o conhecimento sobre a iniciação do comportamento tabágico nos jovens e sobre as estratégias para a sua prevenção” (Peterson et al., 2000, p. 1988).

A iniciação do comportamento e a progressão até ao comportamento regular e à dependência é um processo altamente complexo, sujeito à influência de variáveis individuais, psicossociais e do contexto onde o adolescente se insere. Os programas de prevenção com base na escola geralmente focam apenas a dimensão individual, o que poderá ser insuficiente para obter resultados (De Vries, 2007; De Vries et al., 2003c). Este assunto será mais desenvolvido no próximo Capítulo.

#### 1.4. Situação do tabagismo em Portugal

Em Portugal, o tabagismo causou cerca de 200.000 mortes entre 1950 e 2000, das quais 63% na faixa etária dos 35 e os 69 anos (Peto et al., 2006a, 2006b). No nosso país, o consumo *per capita* de cigarros aumentou 150% entre 1970 e 1995, a taxa de crescimento mais alta registada nos países da União Europeia e, conseqüentemente, Portugal registou o maior aumento no número de mortes causadas pelo tabagismo neste período (195%), seguido da Espanha (175%) e da Grécia (160%) (Peto, Lopes, Boreham, & Thun, 1998). Actualmente, o tabagismo mata cerca de 8.100 portugueses por ano, dos quais 2.100 (26%) por cancro do pulmão, 1.300 (16%) por outros cancros, 1.800 (22%) por doenças cardiovasculares, 1.400 (17%) por doenças respiratórias e 1.500 (19%) por outras causas (Peto et al., 2006a, 2006b; Precioso et al., 2009).

Nos resultados dos Inquéritos Nacionais de Saúde (INS; Ministério da Saúde, 2008, 1988, 1997, 2000), referentes à população de Portugal Continental com mais de 10 anos, destacam-se 3 aspectos: *i*) uma prevalência que estabilizou nos últimos 15 anos, a rondar os 20% (19,7% no INS de 2005/06), *ii*) a diminuição da prevalência de fumadores do sexo masculino, e *iii*) o aumento da prevalência de fumadoras.

De acordo com estes inquéritos à população, no final da década de 80 fumavam 33% dos homens e 5% das mulheres e, em 2005/06, fumavam 30% dos homens e 11% das mulheres. Analisando a prevalência tabágica por faixas etárias, a taxa mais alta é a dos 35 aos 44 anos: 32,6% na população em geral, 44,6% nos homens e 20,9% nas mulheres. Este dado é relevante porque é nesta idade dos pais que os filhos atravessam a transição da infância para a adolescência, fase onde ocorre o pico da iniciação tabágica.

Os resultados dos INS apresentam prevalências 5-6 pontos abaixo dos resultados apurados por um estudo realizado no Porto (Santos & Barros, 2004) e pelos Eurobarómetros, os inquéritos à população promovidos pela Comissão Europeia (European Commission, 2007, 2003, 2009). Os resultados dos Eurobarómetros para Portugal podem resumir-se também em 3 pontos: *i*) uma ligeira descida na prevalência de fumadores em Portugal que ainda não está consolidada (29% em 2003, 24% em 2007, 26% em 2008), *ii*) esta descida da prevalência

geral deve-se à diminuição de fumadores do sexo masculino, e *iii*) continua a aumentar a taxa de fumadoras.

Este conjunto de dados sugere que Portugal se encontra na transição para a fase 3 do modelo desenvolvido por Lopez e colaboradores (Lopez, Collishaw, & Piha, 1994; Santos & Barros, 2004). Este modelo descreve a evolução da epidemia tabágica através de quatro fases, conjugando a evolução no consumo de homens e de mulheres com o impacto desse consumo na saúde da população. A fase 3 caracteriza-se por uma diminuição da taxa de fumadores do sexo masculino, pela estabilização do impacto do tabaco na saúde dos homens, pelo aumento da prevalência no sexo feminino, pelo agravamento do impacto do tabaco na saúde das mulheres e por uma deslocação do peso dos fumadores para as classes sociais mais desfavorecidas e vulneráveis às consequências de fumar.

No que se refere aos jovens portugueses, confirmando o padrão acima descrito, os estudos mais recentes indicam que a prevalência de raparigas fumadoras é já superior à dos rapazes (Fraga, Ramos, & Barros, 2006; Hublet et al., in press; Matos, Simões, Tomé, Gaspar, Camacho, & Diniz, 2006; Precioso et al., 2009; Vitória, Silva, & De Vries, 2008). Apesar dos rapazes que fumam, geralmente, terem iniciado o consumo mais cedo, essa diferença também se está a atenuar nos últimos anos (Fraga et al., 2006, 2005).

O trabalho de Matos e colaboradores (2006), realizado no quadro do Projecto HBSC – *Health Behaviour in School-aged Children*, da OMS, que tem como objectivo monitorizar os comportamentos relevantes para a saúde dos jovens de vários países europeus, permite uma perspectiva sobre a evolução da prevalência do tabagismo nos adolescentes, uma vez que compara três amostras transversais representativas da população portuguesa que frequenta os 6º, 8º e 10º Anos de Escolaridade (média de idade = 14 anos, DP = 1,89), com dados recolhidos em intervalos de quatro anos (1998, 2002 e 2006). Os resultados indicam uma redução na percentagem de jovens que experimentaram tabaco entre 2002 e 2006 (de 37,1% para 32,8%). Essa redução verificou-se nos rapazes (de 37,8% para 34%) e nas raparigas (de 36,4% para 31,7%). Também no que diz respeito à taxa de fumadores, observa-se entre 2002 e 2006 uma redução no consumo diário nos rapazes (de 8,8% para 4,6%), nas raparigas (de 8,1% para 5,4%) e no total da amostra (de 8,5% para 5,0%).

Os resultados do HBSC em Portugal coincidem no essencial com os resultados do *European School Survey Project on Alcohol and Drugs* (ESPAD) outro Projecto internacional realizado em 35 países com jovens nos 8º, 9º e 10º Anos de Escolaridade, portanto, com uma média de idade um pouco superior à dos participantes no HBSC (Hibell et al., 2009; Instituto de Droga e da Toxicodependência [IDT], 2009). Este inquérito foi realizado em Portugal em 1995, 1999, 2002 e 2007. Os resultados indicam uma diminuição clara do consumo de tabaco nos jovens portugueses a nível da prevalência de consumo nos últimos 30 dias (24% em 1995, 27% em 1999, 25% em 2003 e 19% em 2007) e a nível da prevalência de consumo diário quando os participantes tinham idade até 13 anos (8% em 1995, 8% em 1999, 9% em 2003 e 5% em 2007). Comparando com outros países, Portugal situa-se no grupo com prevalências mais baixas de consumidores de tabaco, sendo a prevalência nos últimos 12 meses de 19% em Portugal e de 29% no conjunto dos países que integraram o estudo. Outro dado interessante deste estudo é que até aos 13 anos a taxa de adolescentes portugueses que ainda não tinham experimentado tabaco era 64%.

Mais um exemplo de um estudo deste tipo realizado em Portugal, também de grande dimensão, é o Inquérito Nacional em Meio Escolar (INME; IDT, 2008), com base em amostras transversais representativas da população do 3.º Ciclo do Ensino Básico recolhidas em 1989, 1995, 2001 e 2006. Os seus resultados são quase coincidentes com os apresentados pelos estudos anteriores, indicando que a prevalência de fumadores está a diminuir: tinham experimentado fumar 33,1% dos jovens em 1989, 37,2% em 1995, 49% em 2001 e 34,8% em 2006; declaravam ter fumado no mês anterior 19,2% em 2001 e 14,3% em 2006 (Hibell et al., 2009; IDT, 2009; Matos et al., 2006).

Estudos de menor dimensão realizados com jovens desta idade em Portugal (média de idade cerca dos 13 anos), dois na zona do Porto e um na zona de Braga, apresentam também resultados e conclusões próximas dos estudos internacionais já referidos, que se podem resumir do seguinte modo: menos de 10% dos adolescentes desta idade fuma regularmente e cerca de 70% nunca fumou (Azevedo, Machado, & Barros, 1999; Fraga et al., 2006), com excepção do estudo de Braga, onde cerca de 50% dos participantes já tinha experimentado fumar (Precioso, 2001).

No nosso país, a escola é o espaço onde é mais comum ocorrer a iniciação do comportamento e uma grande percentagem de rapazes (45%) e de raparigas (38%) declara ter



recebido ofertas de cigarros nesse contexto (Precioso, 2001). Este resultado foi confirmado por um estudo qualitativo, onde a maioria dos participantes declarou que fumou o primeiro cigarro na escola com o seu grupo de amigos (Matos, Gaspar, Vitória, & Pais Clemente, 2003). As razões principais apresentadas pelos jovens portugueses para experimentar fumar são a curiosidade, os amigos fumarem (mais os rapazes) e sentir prazer (mais as raparigas) (Fraga et al., 2006).

Quanto ao controlo do tabagismo em Portugal, foi ratificada em 2005 a Convenção Quadro da Organização Mundial de Saúde para o Controlo do Tabagismo (Decreto 25-A/2005, de 8 de Novembro, WHO, 2003). Em 2008 entrou em vigor a nova Lei de Controlo do Tabagismo baseada na Convenção Quadro, incluindo normas para proteger os cidadãos da exposição involuntária ao fumo do tabaco e medidas para reduzir a procura de produtos do tabaco e promover a cessação do seu consumo (Lei n.º 37/2007, de 14 Agosto). A proibição de fumar nos espaços públicos e nos locais de trabalho é a medida mais emblemáticas desta Lei. Em 2003, tinha sido revisto o Decreto-Lei n.º 226/83, de 27 de Maio, determinando que os rótulos dos produtos do tabaco com as advertências sobre os seus malefícios ocupassem uma área superior da embalagem (Decreto-Lei n.º 25/2003, de 4 de Fevereiro). A limitação da publicidade ao tabaco no nosso país tinha sido já instituída em 1980 (Decreto-Lei n.º 421/80, de 30 de Setembro, referido no Decreto-Lei n.º 226/83, de 27 de Maio), sendo depois proibida em 1982 (Lei n.º 22/82, de 17 de Agosto – Lei da Prevenção do Tabagismo). As primeiras medidas de proibição de fumar nos recintos fechados para realização de espectáculos datam de 1959 (Decreto-Lei n.º 42 661, de 20 de Novembro de 1959, referido no Decreto-Lei n.º 226/83, de 27 de Maio).

Uma escala com vários indicadores concebida para comparar e ordenar os países em função das suas políticas e actividades de controlo do tabagismo foi aplicada a alguns países europeus, incluindo Portugal (Joossens & Raw, 2006). O nosso país ficou classificado no terço inferior da tabela. Já depois da publicação destes resultados, entrou em vigor a Lei 37/2007, de 14 Agosto, melhorando um pouco os indicadores em Portugal. No entanto, são várias as áreas de intervenção avaliadas pela escala que não dependem da Lei. Por exemplo, no que se refere à proibição da publicidade ao tabaco, Portugal obteve 10 pontos em 13 possíveis e ficou a meio da tabela. Quanto ao preço do tabaco, Portugal ficou também classificado a meio da tabela, com 17 pontos em 30 possíveis. Portugal ficou muito mal classificado nas medidas de tratamento da dependência do tabaco (1 ponto em 10 possíveis) e

não obteve classificação no orçamento para campanhas de informação do público porque este não existia na altura. No caso das medidas de tratamento, a Lei não alterou a situação de Portugal e no caso do orçamento para campanhas de informação do público, poderá ter havido uma melhoria ligeira desde 2005, altura em que foram recolhidos os dados utilizados no estudo referido.

### 1.5. Síntese e conclusões

O tabagismo é um problema complexo, com graves efeitos negativos em diferentes níveis, com destaque para a saúde, a economia e a sociedade. São várias as doenças causadas ou relacionadas com o tabagismo e estima-se que cerca de 20% do total de mortes a nível mundial, muitas das quais precoces, se devem ao consumo activo ou passivo de tabaco.

Apesar da longa história do tabaco e do seu consumo, a epidemia tabágica só emerge no sec. XX. Os vectores principais da epidemia são o cigarro (só surge no sec. XIX e facilita a inalação do fumo que leva a nicotina ao cérebro em poucos segundos), as guerras que facilitaram a disseminação do produto e do comportamento, a poderosa indústria tabaqueira, o uso eficaz que esta conseguiu fazer da publicidade, e a lenta resposta dos sistemas político e de saúde.

Em Portugal, apesar da baixa prevalência de consumidores relativamente aos outros países europeus e da estabilização ou até redução do consumo na população em geral, registam-se milhares de mortes por ano causadas pelo tabaco. Por outro lado, os estudos publicados têm destacado a incidência elevada de tabagismo feminino no nosso país nos últimos anos e o conseqüente aumento da prevalência de fumadoras.

Fumar causa dependência grave na maioria dos fumadores, dos quais mais de 80% iniciaram o consumo de tabaco na adolescência. A iniciação precoce do tabagismo, conduzindo à dependência do tabaco numa idade onde ainda não é possível decidir de modo informado e consciente, a par do impacto negativo no ambiente com conseqüências para todos, são argumentos que legitimam o controlo pelos estados dos produtos do tabaco e do seu consumo.

O controlo do tabagismo deu um salto qualitativo em 2003, quando o mundo inteiro se organizou, sob a égide da OMS, para firmar o primeiro Tratado Mundial de Saúde Pública – A Convenção Quadro para o Controlo do Tabaco. Este tratado foi encorajado pelo Banco Mundial, que produziu um documento de referência em 1999, desmistificando o suposto valor económico do tabaco e declarando que os impostos recolhidos pelos estados são insuficientes

para cobrir os custos públicos do tabagismo. Este relatório desafiava os governos a “deter a epidemia”, implementando as medidas de controlo que já demonstraram ser efectivas. Deste modo, poderá conseguir-se uma substancial melhoria, ao mesmo tempo, na saúde das pessoas e na saúde das economias.

Apesar de todo o esforço, as medidas que têm sido adoptadas à escala global e à escala dos países são consideradas insuficientes e tardias. Os seus resultados, embora no bom sentido, têm sido reduzidos. Algumas medidas de controlo do tabagismo têm sido contestadas pela comunidade técnica e científica, como é o caso dos programas de prevenção dirigidos aos jovens e implementados com base na escola. Esta contestação deve-se a resultados que ficam abaixo das expectativas, o que pode justificar-se, em parte, porque o conhecimento sobre a iniciação e o desenvolvimento do comportamento tabágico é ainda limitado.

Concluindo, é incontestável a relevância do problema do tabagismo. É também evidente a necessidade de mais investigação nas suas várias dimensões, incluindo a iniciação do comportamento tabágico, a progressão no sentido da dependência e a identificação das medidas mais adequadas para prevenir o consumo de tabaco, tratar a dependência e controlar as consequências do tabagismo.

**CAPÍTULO 2.**  
**O COMPORTAMENTO TABÁGICO**



## 2.1. Desenvolvimento do comportamento tabágico

O Capítulo anterior foi sobre o problema do tabagismo. A sua finalidade principal foi demonstrar a relevância deste problema em vários níveis, incluindo as áreas da saúde pública e da economia. Este Capítulo será sobre o comportamento tabágico e serve para levantar as principais questões que serão focadas nesta tese.

A aquisição do comportamento tabágico ocorre entre o fim da infância e o início da idade adulta. Cerca de 80% dos fumadores iniciou o consumo de tabaco antes dos 18 anos e o pico da iniciação nos países ocidentais, incluindo Portugal, ocorre entre os 11 e os 15 anos (Becoña, 2002; Breslau, Johnson, Hiripi, & Kessler, 2001; Santos & Barros, 2004; USDHHS, 1994).

O desenvolvimento do comportamento tabágico tem sido descrito por vários autores como um processo com várias fases (e.g., Choi, Gilpin, Farkas, & Pierce, 2001; Flay, Hu, & Richardson, 1998; Fraga et al., 2005; Mayhew, Flay, & Mott, 2000; USDHHS, 1994). Este processo, no essencial, pode ser resumido do seguinte modo (Kremers, Mudde, & De Vries, 2001a):

- i*) a fase pré-iniciação, onde nunca ocorreu o consumo de tabaco;
- ii*) a fase da iniciação, que corresponde ao primeiro contacto directo com tabaco (a primeira inalação);
- iii*) a fase da experimentação ou do comportamento ocasional, definida por um consumo inferior a um cigarro por semana ou menos do que 100 cigarros ao longo da vida; e
- iv*) a fase do comportamento regular (consumo semanal ou mais frequente), e/ou do comportamento estabelecido (mais de 100 cigarros fumados), que inclui a dependência se forem verificados os critérios definidos na CID-10 e/ou no DSM-IV (APA, 2000, 1994; WHO, 1992).

Duas categorias que não se inserem neste contínuo são os não fumadores estáveis ou decididos, que iniciaram o consumo mas nunca progrediram para a fase do comportamento regular (fase *iv*), e os fumadores que deixaram de fumar depois de terem chegado à fase *iv*). Uma sétima categoria inclui as pessoas com um comportamento errático, oscilando entre fumar e não fumar (Chassin, Presson, Pitts, & Sherman, 2000).

Outro ponto de vista sobre o processo de desenvolvimento do comportamento é a caracterização da história natural do consumo de cigarros da adolescência até à idade adulta, que permite identificar padrões diferentes ou subgrupos de pessoas que se distinguem pelo momento da iniciação, pela sequência do processo e pelas variáveis psicossociais relacionadas com esse processo (e.g., Costello, Dierker, Jones, & Rose, 2008; Chassin et al., 2000; Chen & Kandel, 1995; Harrell, Bangdiwala, Deng, Webb, & Bradley, 1998; Orlando, Tucker, Ellickson, & Klein, 2004).

Por exemplo, Chassin e colaboradores (2000) seguiram uma grande amostra de americanos entre os 11 e os 31 anos e concluíram que os participantes podiam ser classificados em seis grupos em função do padrão da sua relação com o tabaco:

*i*) os abstinentes estáveis, que mesmo tendo iniciado o consumo de tabaco, nunca transitaram para as fases seguintes do processo (cerca de 60%);

*ii*) os que iniciaram precocemente o consumo e são fumadores estáveis (12% nesta amostra), cuja iniciação ocorre entre os 12 e os 13 anos, fumam regularmente aos 15 anos e aos 18-19 anos atingem o pico de um consumo elevado de cigarros (entre 11 e 20 por dia);

*iii*) os que iniciaram o consumo depois dos 13 anos e são fumadores estáveis (16% nesta amostra), com uma iniciação mais tardia que o grupo anterior, transitaram para o consumo regular por volta dos 18 anos, e alcançam aos 24 anos o pico de cigarros fumados (entre 1 e 10 por dia);

*iv*) os que já foram fumadores ocasionais, nunca fumaram regularmente e deixaram de fumar por volta dos 20 anos (são cerca de 6%);

*v*) os que foram fumadores regulares e deixaram de fumar (são cerca 5% nesta amostra), nunca alcançaram os valores do grupo *ii*), alcançaram o pico de cigarros fumados aos 20-21 anos (perto de 10 cigarros por dia), e deixaram de fumar por volta dos 25 anos; e



vi) os erráticos, que são cerca de 2% dos participantes que não foram classificados nas outras categorias porque o seu comportamento não corresponde a nenhum dos padrões definidos.

Embora este estudo tenha sido realizado nos Estados Unidos, os seus resultados são ilustrativos do desenvolvimento do comportamento tabágico. Na sua análise destacam-se os seguintes aspectos:

*i)* a dimensão do grupo que iniciou precocemente o consumo, na faixa dos 12 aos 13 anos, é pouco inferior ao grupo que inclui todos aqueles que iniciaram o comportamento depois dessa idade (respectivamente 12% e 16%). Este dado confirma que existe um grupo de pessoas com uma dimensão considerável cuja iniciação tabágica ocorre precocemente na transição da infância para a adolescência.

*ii)* É interessante verificar que cerca de 40% dos participantes foram fumadores ocasionais ou regulares e, destes, 70% eram fumadores no fim do estudo. Nenhuma outra droga conjuga estas taxas de recrutamento e retenção dos seus consumidores (o álcool poderá ter uma taxa superior de recrutamento, mas a taxa de retenção é inferior).

*iii)* Como seria de esperar, o grupo dos que iniciaram precocemente o consumo de tabaco fumava mais cigarros por dia e alcançavam o pico de cigarros fumados mais precocemente (11 a 20 cigarros/dia com 18-19 anos) do que o grupo dos que iniciou depois (1 a 10 cigarros/dia e atingiam o pico de cigarros fumados com 24 anos).

*iv)* Os erráticos são um grupo interessante, com um comportamento que oscila entre fumar e não fumar. A sua dimensão é residual (2% dos participantes), o que reforça a ideia que é quase impossível para a maioria das pessoas manter este padrão de consumo de tabaco por muito tempo (em regra, ou se fuma ou não se fuma).

O facto da iniciação tabágica ocorrer precocemente tem um forte impacto nos riscos e nas consequências de fumar. A iniciação do consumo de cigarros nesta fase do desenvolvimento prejudica o processo de maturação dos pulmões e do sistema nervoso central (Gold, Wang, Wypij, Speizer, Ware, & Dockery, 1996; Suglia, Wright, Schwartz, & Wright, 2008). Os adolescentes que experimentam fumar nesta idade têm um risco elevado de serem dependentes do tabaco no futuro e entre 30% a 50% dos que experimentam fumar serão dependentes 2-3 anos depois do primeiro cigarro (USDHHS, 1994), se bem que o processo de instalação da dependência pode durar até dez anos (Breslau et al., 2001). Outra linha de

investigação concluiu que os primeiros sintomas de dependência surgem rapidamente logo após os primeiros cigarros e antes do comportamento regular (Colby et al., 2000; Dierker et al., 2008; DiFranza et al., 2000, 2002). Quanto mais cedo ocorrer a iniciação, mais rápida será a transição para o comportamento regular, mais cigarros serão consumidos por dia no futuro, mais grave será a dependência e, conseqüentemente, maior será a dificuldade para deixar de fumar, mais longo será o percurso como fumador e piores serão os danos para a saúde (e.g., Breslau & Peterson, 1996; Dierker et al., 2008; Ezzati & Lopez, 2003; Grimshaw & Stanton, 2006; Khuder, Dayal, & Mutgi, 1999; USDHHS, 1994; WHO, 2008).

Comparando com outras drogas, o tabaco é aquela onde o consumo persiste por mais tempo ao longo da vida (e.g., Chen & Kandel, 1995). Um estudo realizado nos Estados Unidos estimou que os rapazes que começarem a fumar regularmente por volta dos 16 anos têm forte probabilidade de serem fumadores durante mais 16 anos (mediana do tempo para deixar de fumar), enquanto as raparigas têm fortes probabilidades de ser fumadoras durante os 20 anos seguintes (Pierce & Gilpin, 1996b).

A iniciação precoce do consumo de tabaco associa-se ainda com outros problemas de comportamento, com perturbações emocionais e com dificuldades relacionais (Ellickson, Tucker, & Klein, 2001; Escobedo, Reddy, & DuRant, 1997; Mathers, Toumbourou, Catalano, Williams, & Patton, 2006). Relativamente aos outros adolescentes, os fumadores têm uma maior probabilidade de consumir drogas ilegais e ter relações sexuais de risco (e.g., Ellickson, Saner, & McGuigan, 1997; Ellickson, et al., 2001; Hanna, Yi, Dufour, & Whitmore, 2001), de se envolver em comportamentos desviantes como vender drogas e roubar (e.g., Ellickson et al., 2001; Escobedo et al., 1997), de ter insucesso escolar e faltar às aulas (e.g., Ellickson et al., 2001; Escobedo, Anda, Smith, Remington, & Mast, 1990), de avaliar pior a sua saúde (e.g., Johnson & Richter, 2002), de manifestar menor satisfação com a vida (e.g., Zullig, Valois, Huebner, Oeltmann, & Drane, 2001), e de ter depressão e perturbações do sono (Becoña & Míguez, 2004; Breslau, Peterson, Schultz, Chilcoat, & Andreski, 1998; Goodman & Capitman, 2000; Patten, Choi, Gillin, & Pierce, 2000).

Face a este conjunto de problemas, verifica-se um interesse crescente na fase da pré-iniciação do comportamento e na compreensão da vulnerabilidade ou susceptibilidade para fumar dos adolescentes que nunca fumaram (Kremers, De Vries, Mudde, & Candel 2004a; Pierce, Choi, Gilpin, Farkas, & Merrit, 1996a; Unger, Johnson, Stoddard, Nezami, & Chou, 1997). Espera-se assim melhorar os resultados das estratégias preventivas dirigidas especificamente aos adolescentes que nunca fumaram.

O estudo da iniciação é muito importante para compreender o comportamento tabágico. Esta fase é marcada pelo momento do primeiro cigarro (ou da primeira inalação de fumo de tabaco), mas o processo que medeia entre não fumar e fumar o primeiro cigarro integra também o antes (a susceptibilidade para fumar), e o depois, ou seja, a progressão ou a não progressão para as fases seguintes (e.g., Choi et al., 2001; Kremers et al., 2004a; Jackson, 1998; Pierce et al., 1996a; Unger et al., 1997).

Por exemplo, uma operacionalização comum da susceptibilidade para fumar baseia-se na intenção de fumar no futuro (Pallonen, Prochaska, Velicer, Prokhorov, & Smith, 1998). Outros exemplos conjugam a auto-eficácia para recusar fumar se alguém oferecer um cigarro (e.g., um amigo) e a intenção de não fumar no futuro (Pierce et al., 1996a), ou integram a intenção de fumar a curto e a longo prazo, as normas sobre fumar e a ambivalência relativa ao comportamento de fumar (Jackson, 1998).

Os adolescentes que nunca fumaram podem ser classificados em duas categorias: os susceptíveis ou em preparação para fumar (em risco) e os comprometidos com a decisão de não fumar (Choi et al., 2001; Sussman, Dent, Flay, Hansen, & Johnson, 1987). Vários estudos confirmaram que os mais susceptíveis têm uma elevada probabilidade de progredir no sentido da iniciação (e.g., Jackson, 1998; Pierce et al., 1996a).

Outro modelo que tem sido aplicado com sucesso ao estudo da iniciação é designado por Fases da Aquisição do Comportamento, e considera as três fases anteriores à mudança do modelo de Prochaska e DiClemente (1983): a pré-contemplação relativamente à aquisição do comportamento (não tem intenção de fumar no futuro), a contemplação relativamente à aquisição (tem intenção de fumar a longo prazo) e a preparação para a aquisição (tem intenção de fumar a curto prazo) (Pallonen, et al., 1998; Velicer, Redding, Anatchkova, Fava, & Prochaska, 2007).

Prokhorov e colegas propuseram e validaram um índice que integra a susceptibilidade e as fases da aquisição do comportamento, que conjuga estes dois constructos para avaliar a inclinação dos adolescentes para iniciar o comportamento (Prokhorov, DeMoor, Hudmon, Hu, S., Kelder, & Gritz, 2002).

Kremers e colegas (2004a) verificaram que uma larga maioria dos adolescentes se encontra na fase de pré-contemplação face à aquisição do comportamento tabágico e vão ainda mais longe, sugerindo a subdivisão desta fase nas três sub fases seguintes: comprometidos (*committer*), “imotivos” (*immotive*) e progressivos (*progressive*), num total de

quatro categorias (a quarta integra as fases de contemplação e de preparação). A utilidade deste modelo na diferenciação dos jovens que nunca fumaram e na orientação de estratégias de prevenção dirigidas especificamente a este grupo foi comprovada (Kremers et al., 2004a). No entanto, foi também constatado que, em muitos casos, a progressão até à iniciação não segue linearmente este processo, não é um acontecimento planeado ou intencional, e pode ocorrer de modo abrupto em resposta a circunstâncias externas da vida do adolescente (Kremers, Mudde, & de Vries, 2004b; Kremers, Mudde, de Vries, Brug, & de Vries, 2004c).

Em Portugal, comparando com outros países desenvolvidos, parece existir uma taxa superior de fumadores que iniciaram o consumo de tabaco na idade adulta (Santos & Barros, 2004; Nunes, 2002) mas, face ao comportamento dos adolescentes portugueses nos últimos dez anos, esta diferença tenderá a esbater-se (Azevedo et al., 1999; Fraga et al., 2006; IDT, 2008, 2009; Matos et al., 2006).

Um estudo realizado em Portugal confirmou a presença de mais problemas deste tipo nos adolescentes portugueses que fumam (Matos, Carvalhosa, Reis, Clemente, & Vitória, 2001). Os jovens que já experimentaram tabaco e os consumidores regulares são menos felizes, têm mais sintomas de mal estar físico e psicológico, têm uma alimentação menos saudável, fazem mais dietas e expressam maior desagrado com a imagem do seu corpo. Na esfera relacional, manifestam maior afastamento em relação à família, à escola e aos colegas da escola, compensando com mais amigos fora da escola. Os jovens que fumam apresentam com mais frequência comportamentos de experimentação e de consumo de álcool e drogas ilícitas e de envolvimento em situações de violência.

Outro estudo com adolescentes portugueses concluiu que o comportamento tabágico se associava com pais, irmãos e amigos que fumavam e com famílias mono parentais (Fraga et al., 2006). No caso dos rapazes, fumar estava relacionado com reprovações na escola e com um índice superior de massa corporal.

Os resultados de outro estudo que incluiu jovens portugueses (Wetzels, Kremers, Vitória, & De Vries, 2003) sugerem uma inter-relação forte entre a iniciação dos consumos de tabaco e álcool, sugerindo que o tabaco é cada vez mais a primeira droga que os adolescentes portugueses experimentam, substituindo o álcool como “*gateway*” para uma eventual carreira de consumo de drogas (Kandel, 1975; Kandel & Faust, 1975; USDHHS, 1994).

## 2.2. Factores relacionados com o comportamento tabágico

Os três temas desenvolvidas na secção anterior, ou seja, as fases do processo de aquisição do comportamento, os padrões na relação com o tabaco e a caracterização da susceptibilidade e da iniciação tabágica, dão uma ideia da complexidade deste comportamento. Essa complexidade aumenta se passarmos de um nível descritivo para um nível explicativo, procurando respostas para a pergunta sobre por que começam a fumar os adolescentes, mesmo depois de tudo o que se sabe sobre a nocividade do tabaco e dos múltiplos avisos sobre as suas consequências.

Os factores de risco e os factores protectores relacionados com a susceptibilidade, a iniciação e a progressão do comportamento tabágico são muitos, podem ser diferentes para as várias fases do processo de aquisição do comportamento e para as transições entre essas fases, podem variar entre indivíduos e, em cada indivíduo, podem ainda variar em momentos distintos do seu desenvolvimento em fases tão importantes como o fim da infância, a puberdade, a adolescência e o início da idade adulta (e.g., Dierker et al., 2008; Flay et al., 1998; Flay, Petraitis, & Hu, 1999; Fraga et al., 2005; Geckova, van Dijk, Van Ittersum-Gritter, Groothoff, & Post, 2002; Mayhew et al., 2000; Tyas & Pederson, 1998; Vickers, Thomas, Patten, & Mrazek, 2002).

Segundo um relatório que é uma referência obrigatória para os estudos sobre a prevenção do consumo de tabaco nos adolescentes (USDHHS, 1994), a iniciação tabágica associa-se a um nível sócio-económico baixo, o desempenho académico fraco, à baixa auto-estima e a reduzida auto-eficácia para recusar fumar, à exposição à publicidade e ao contacto com adultos e jovens que fumam e/ou que aprovam fumar. Os factores de risco associados à transição da fase de iniciação para a fase do comportamento ocasional são a influência do grupo de amigos e dos pares, a percepção de fumar como norma social, as crenças nas vantagens de fumar e a facilidade no acesso aos produtos do tabaco. A transição da fase do comportamento ocasional para o comportamento regular relaciona-se com situações favoráveis para fumar ou com ligações a outros jovens que fumam, com a reduzida auto-eficácia para recusar cigarros e com o acesso fácil a tabaco. Os factores de protecção destacados neste relatório são o envolvimento da escola e da família na prevenção do tabagismo.

Os dois níveis clássicos da psicologia, o indivíduo e o meio, são a forma mais simples de organizar os muitos factores que influenciam o comportamento tabágico (e.g., Turner, Mermelstein, & Flay, 2004). Alguns autores distinguem o plano micro-social e o plano macro social, sugerindo três níveis: individual, social e societal (e.g., Tyas & Pederson, 1998). Flay e colaboradores (1999) vão mais longe e propõem uma matriz que conjuga tipos e níveis de influência. Tipos de influência são os que partem do indivíduo para o meio (intra-pessoal, atitudinal e sociocultural), e níveis de influência são os que partem dos determinantes próximos do comportamento para determinantes mais afastados [proximal, distal e básico (*ultimate*)]. Esta matriz tem nove células, que correspondem às categorias utilizadas para organizar os factores relacionados com o comportamento (ver também Petraitis, Flay, & Miller, 1995). Além destas nove categorias, os autores acrescentam uma décima, que integra os preditores imediatos (ver Quadro 1.1.).

**Quadro 2.1.** Matriz de tipos e níveis de influência no comportamento tabágico (segundo Flay et al., 1999; Petraitis et al., 1995)

	Tipos de influência		
	Intra-individuais	Atitudinais	Sociais
Níveis de Influência	<i>i)</i> Factores imediatos (Impacto elevado no comportamento)		
<b>Proximais</b>	<i>ii)</i> Factores proximais intra-individuais (impacto elevado)	<i>iii)</i> Factores proximais atitudinais (impacto elevado)	<i>iv)</i> Factores proximais sociais (impacto muito elevado)
<b>Distais</b>	<i>v)</i> Factores distais intra-individuais (impacto moderado)	<i>vi)</i> Factores distais atitudinais (impacto muito elevado)	<i>vii)</i> Factores distais sociais (impacto muito elevado)
<b>Básicos</b>	<i>viii)</i> Factores básicos intra-individuais (impacto fraco)	<i>ix)</i> Factores básicos atitudinais (impacto muito fraco)	<i>x)</i> Factores básicos sociais (impacto fraco)

Apresentamos a seguir uma revisão de literatura sobre os factores que a investigação aponta como tendo impacto, positivo ou negativo, no comportamento tabágico dos jovens, organizados em função das dez células da matriz de tipos e níveis de influência (Flay et al., 1999; Petraitis et al., 1995), começando pelas que estão mais próximas do comportamento e

do indivíduo (para revisões sobre este tema consultar Conrad, Flay, & Hill, 1992; Geckova et al., 2002; Mayhew et al., 2000; Turner et al., 2004; Tyas & Pederson, 1998).

*i) Factores imediatos*

Esta categoria inclui factores cognitivos e comportamentais. Os factores cognitivos são a intenção e/ou a decisão (ou a inclinação, num sentido menos racional) de experimentar o comportamento ou de manter o comportamento (Andrews, Tildesley, Hops, Duncan, & Severson, 2003; Wakefield et al., 2004). A importância da intenção será desenvolvida mais à frente. Os factores comportamentais são os comportamentos que estão directamente relacionados com fumar, com destaque para a iniciação precoce do consumo de tabaco (e.g., Dierker et al., 2008; Jackson & Dickinson, 2004; Lessov-Schlaggar et al., 2008) e para o consumo de álcool e outras drogas (e.g., Dierker, Avenevoli, Goldberg, & Glantz, 2004; O’Loughlin, Karp, Koulis, Paradis, & DiFranza, 2009; Wills, Resko, Ainette, & Mendoza, 2004). Clark e Cornelius (2004) concluíram que crianças com diagnóstico de perturbação do comportamento têm risco superior de iniciar o consumo de tabaco durante a adolescência e de ficar dependentes.

*ii) Factores proximais intra-individuais*

Inserese nesta categoria a auto-eficácia ou as crenças e expectativas da pessoa sobre a sua capacidade para fumar ou para não fumar, (Bandura, 1986), que podem ser factores protectores ou de risco (De Vries, Dijkstra, & Kuhlman, 1988; Engels, Hale, Noom, & De Vries, 2005). A auto-eficácia coincide em grande parte com a percepção de controlo do comportamento, uma das três variáveis proximais do Modelo do Comportamento Planeado (Ajzen, 1988, 1991; Ajzen & Madden, 1986).

*iii) Factores proximais atitudinais*

Esta categoria integra as crenças sobre as vantagens e as desvantagens do comportamento tabágico e sobre outras consequências que podem ser percebidas como associadas a fumar. Estas crenças também podem ser protectoras ou de risco. Por exemplo Andrews e Duncan (1998) concluíram que as atitudes a favor de fumar são preditores da frequência e do aumento do consumo de cigarros em jovens na faixa etária dos 11 aos 15 anos. Por outro lado, um estudo recente testou a questão sobre se são as atitudes que influenciam o comportamento ou o contrário e concluiu que é o comportamento que altera as crenças (De Leeuw, Engels, Vermulst, & Scholte, 2008). A importância das crenças sobre as

vantagens de fumar e de não fumar ou das atitudes será desenvolvida posteriormente nesta tese.

*iv) Factores proximais sociais*

Nesta categoria, cabem as crenças sobre as normas sociais relativas ao comportamento e o grau de motivação para as cumprir. Esta definição coincide com a norma subjectiva do Modelo da Acção Reflectida (Fishbein e Ajzen, 1975), que será apresentado mais à frente. São exemplos as crenças dos adolescentes sobre o que os outros relevantes para si, como os pares e os pais, pensam que deve ser o comportamento do próprio (Avenevoli & Merikangas, 2003; De Vries, Engels, Kremers, Wetzels, & Mudde, 2003a; Kobus, 2003; Otten, Wanner, Vitaro, & Engels, 2009b). Cabem também aqui as estimativas sobre a quantidade de fumadores que existem no meio e o designado efeito de falso consenso, que consiste numa tendência dos adolescentes para estimar uma taxa de fumadores muito superior à realidade (Kandel, 1996; Kobus, 2003; Otten, Engels, & Prinstein, 2009a; Sherman, Presson, Chassin, Corty, & Olshavsky, 1983).

*v) Factores distais intra-individuais*

Referem-se aos estados afectivos, as competências e outros comportamentos que se podem ligar com uma motivação interna para fumar e que podem minar o efeito protector da auto-eficácia para recusar fumar. Por exemplo, curiosidade, baixa auto-estima, stresse, depressão, tédio, competências sociais e académicas fracas, etc. (e.g., Becoña & Míguez, 2004; Bryant, Schulenberg, Bachman, O'Malley, & Johnston, 2000; Gilpin, Lee, & Pierce, 2005; Pierce, Distefan, Kaplan, & Gilpin, 2005; Jackson, Henriksen, Dickinson, & Levine, 1997). Diversos estudos indicam como preditores da iniciação e da progressão tabágica as dificuldades escolares e os comportamentos inadequados na escola, como o insucesso escolar, faltar às aulas ou desistir de estudar (e.g., Bryant et al., 2000; Bryant, Schulenberg, O'Malley, Bachman, & Johnston, 2003; Dierker et al., 2004; Ellickson et al., 1997; Ellickson, Tucker, & Klein, 2008; O'Loughlin et al., 2009). Alguns estudos sugerem que os estados afectivos, como a depressão e a baixa auto-estima, têm mais impacto nas raparigas e na iniciação do comportamento (e.g., Engels et al., 2005; Koval, Pederson, & Chan, 2004; Poulin, Hand, Boudreau, & Santor, 2005; Windle & Windle, 2003). A depressão pode ter uma relação bidireccional com o comportamento tabágico. Os resultados de alguns estudos apoiam a hipótese da auto-medicação, ou seja, consideram que a redução dos sintomas depressivos que



se observa muitas vezes a par da aquisição do comportamento tabágico poderá dever-se aos efeitos psicoactivos da nicotina (e.g., Audrain-McGovern, Rodriguez, & Kassel, 2009).

*vi) Factores distais atitudinais*

São os valores dos adolescentes em relação com os valores do meio em que estão inseridos, como a família, a escola e a religião (e.g., Bricker, Rajan, Zalewski, Andersen, Ramey, & Peterson, 2009; Dierker et al., 2004; Resnick et al., 1997; Timberlake et al., 2006; Van den Bree, Whitmer, & Pickworth, 2004). Integram-se também nesta categoria a tendência para o conformismo com os pares, a rebeldia e a tolerância do desvio, pouca ambição, criticismo social e baixa resistência à frustração, variáveis que também podem ter impactos diferentes nos dois sexos e ao longo do processo de aquisição do comportamento (Adalbjarnardottir & Rafnsson, 2002; Bricker et al., 2009; Gilpin, et al., 2005; Koval, Pederson, Mills, McGrady, & Carvajal, 2000).

*vii) Factores distais sociais*

Incluem as ligações que os adolescentes estabelecem com referentes do seu meio mais próximo e os comportamentos e atitudes desses modelos relativamente ao tabaco e a fumar (Bandura, 1986). São exemplos a qualidade da relação com a família e com os pares (e.g., Bricker et al., 2009; Fleming, Hyoshin, Harachi, & Catalano, 2002; Harakeh, Scholte, De Vries, & Engels, 2005; Otten, Harakeh, Vermulst, Van den Eijnden, & Engels, 2007b) e os comportamentos e atitudes destes especificamente relacionadas com fumar, nomeadamente, o comportamento tabágico do melhor amigo, dos amigos e dos pares (revisões de literatura: Hoffman, 2006; Kobus, 2003; McMillan, Higgins & Conner, 2005), o comportamento tabágico dos pais (revisões de literatura: Avenevoli & Merikangas, 2003; Darling & Cumsille, 2003; e também De Vries et al., 2003a; McMillan et al., 2005), dos irmãos (e.g., Harakeh, Engels, Vermulst, De Vries & Scholte, 2007; Komro, McCarty, Forster, Blaine, & Chen, 2003; Rajan et al., 2003), e o comportamento tabágico dos professores e outro pessoal da escola (Barnett, Gauvin, Lambert, O'Loughlin, Paradis, & McGrath, 2007; Bewley, Johnson, & Banks, 1979; Kumar, 2005; O'Loughlin et al., 2009; Wold, Torsheim, Currie, & Roberts, 2004).

Existem também vários estudos sugerindo que pais que não fumam ou que deixam de fumar (e.g., Bricker et al., 2003; Den Exter Blokland, Engels, Hale, Meeus, & Willemsen, 2004; Otten, Engels, van de Ven, & Bricker, 2007a) e os pais que não permitirem que se fume em suas casas diminuem o risco dos seus filhos serem fumadores no futuro (Albers, Biener,

Siegel, Cheng, & Rigotti, 2008). A importância do comportamento dos pais e dos pares será aprofundada nas próximas secções desta tese.

*viii) Factores básicos intra-individuais*

São os factores biológicos e os traços de personalidade dos adolescentes que podem promover alguma motivação interna para fumar ou vulnerabilidade para os efeitos fisiológicos do tabaco. Por exemplo, factores genéticos e outras formas de susceptibilidade biológica à nicotina (Beauchaine, Neuhaus, Brenner, & Gatzkekopp, 2008; Li, Cheng, Ma, & Swan, 2003; Lessov-Schlaggar et al., 2008; Rende, Slomkowski, McCaffery, Lloyd-Richardson, & Niaura, 2005; Vink et al., 2009). A influência de factores genéticos parece ser mais importante na aquisição da dependência do que na iniciação e na progressão do comportamento (Kendler, Schmitt, Aggen, & Prescott, 2008; Rhee, Hewitt, Young, Corley, Crowley, & Stallings, 2003). De acordo com dados e estudos antes apresentados, a idade e o sexo podem interferir neste processo (Amos & Bostock, 2007; Mayhew et al., 2000; Koval et al., 2004; Vitória et al., 2008). A inclinação para o risco, o neuroticismo e a instabilidade emocional, a impulsividade, a agressividade, o locus de controlo externo e a extroversão são outros exemplos de factores de risco para o comportamento tabágico classificados nesta categoria (Amos & Bostock, 2007; Becoña, 2002; Bricker et al., 2009; Harakeh, Scholte, de Vries, & Engels, 2006b; Lipkus, Barefoot, Williams, & Siegler, 1994; Valente, Unger, & Johnson, 2005). Por outro lado, a resiliência aparece como exemplo de um factor protector que pode ser classificado nesta categoria (Becoña, 2007).

*ix) Factores básicos atitudinais*

Nesta categoria inserem-se os factores com origem no meio próximo dos adolescentes, como a comunidade em que vivem e as instituições comunitárias e sociais com as quais contactam, que podem contribuir para o desenvolvimento de atitudes relativamente ao consumo de tabaco. Por exemplo, viver num meio social marcado pela pobreza, o desemprego e o crime (Sampson, 1997; Xue, Zimmerman, & Caidweli, 2007) ou frequentar uma escola com problemas e com taxas altas de fumadores (Alexander, Piazza, Mekos, & Valente, 2001; Leatherdale, McDonald, Cameron, & Brown, 2005; Titus-Ernstoff, Dalton, Adachi-Mejia, Longacre, & Beach, 2008). Outros exemplos de factores de risco desta categoria são a facilidade de acesso ao tabaco, e a presença de publicidade e da promoção ao tabaco nos meios frequentados pelos jovens (Fleming et al., 2002; Gilpin, Lee, & Pierce, 2004; Paynter & Edwards, 2009). A presença de tabaco em filmes tem sido considerada um factor de risco

para a iniciação tabágica (Charlesworth & Glantz, 2005; Sargent, 2005, 2006). Ausência, insuficiência ou inadequação de políticas e de medidas de controlo do tabagismo na escola e no meio social dos adolescentes podem também contribuir para o seu comportamento tabágico dos adolescentes (Cawley, Markowitz, & Tauras, 2004; Guindon, Tobin, & Yach, 2002; Liang, Chaloupka, Nichter, & Clayton, 2003; Wakefield, Chaloupka, Kaufman, Orleans, Barker, & Ruel, 2000).

*x) Factores básicos sociais*

Esta última categoria abarca factores relacionados com as características das pessoas que integram o meio próximo dos adolescentes e que podem ser de risco ou de protecção para o seu comportamento tabágico. Por exemplo, a exposição ao fumo ambiental do tabaco em casa, na escola e noutros contextos pode influenciar o comportamento tabágico dos jovens (Farkas, Gilpin, White, & Pierce, 2000; Seo, Bodde, & Torabi, 2009). O nível sócio-económico e a origem étnica da família podem ter impacto no comportamento dos adolescentes, eventualmente mediado pelo comportamento e pelos valores dos pais e dos pares (Fergusson, Horwood, Boden, & Jenkin, 2007; Hanson & Chen, 2007; Scarinci, Robinson, Alfano, Zbikowski, & Klesges, 2002; Walden, McGue, Lacono, Burt, & Elkins, 2004; Vega & Gil, 2005). As micro-culturas dos grupos de pares (Alexander et al., 2001), a estrutura familiar, as regras em casa, expressar desacordo com fumar e repreender os filhos que o façam, e o envolvimento dos pais com a escola dos filhos são mais exemplos de factores desta categoria (Avenevoli & Merikangas, 2003; Ellickson et al., 2008; Fleming et al., 2002; Harakeh et al., 2005; Komro et al., 2003; Lloyd-Richardson, Papandonatos, Kazura, Stanton, & Niaura, 2002; Sargent & Dalton, 2001). Os estilos educativos da escola e da família também podem influenciar o comportamento tabágico dos jovens, sendo factor de risco o estilo permissivo ou “*laissez-faire*”, e factor protector o designado estilo “autoritativo” (Aveyard et al., 2004; Chassin, Presson, Rose, Sherman, Davis, & Gonzalez, 2005). Neste caso, as relações são marcadas por um clima caloroso, por níveis altos de suporte emocional e por regras bem definidas que são efectivamente monitorizadas. A qualidade do ensino que as escolas prestam é também um efeito protector, podendo até anular o risco de viver num meio sócio-económico mais desfavorecido (Markham, Aveyard, Bisset, Lancashire, Bridle, & Deakin, 2008).

Para terminar esta revisão de literatura, uma questão interessante poderá ser até que ponto os factores associados ao comportamento tabágico dos adolescentes estarão a mudar

como resposta às medidas de controlo do tabagismo que têm sido implementadas e que têm causado mudanças nos contextos social e político. Estas medidas são consideradas responsáveis por uma diminuição da prevalência dos consumidores de tabaco em países como os Estados Unidos. Alguns estudos realizados neste país concluíram que a redução na prevalência de fumadores se deve, principalmente, a uma menor incidência nos grupos com baixo risco e que os factores que já eram antes importantes na iniciação e na evolução do comportamento tabágico pesam agora ainda mais (e.g., Gilpin et al., 2005).

Em síntese, os factores determinantes do comportamento tabágico podem ser organizados em várias categorias. Factores mais próximos do comportamento e do indivíduo tendem a ter um impacto superior no comportamento. É o caso da intenção de fumar, uma variável cognitiva (próxima do indivíduo) e que muitos autores consideram ser a que está mais próxima do comportamento – por isso, na matriz de Flay e colaboradores (1999), a intenção é classificada na categoria dos factores imediatos.

No plano dos tipos de influência, as categorias social-proximal e social-distal são consideradas muito importantes na determinação do comportamento tabágico. Esta coluna do Quadro 1.1. representa a influência social. A categoria dos factores sociais-proximais integra factores que resultam da interacção do indivíduo com o seu meio, mas que se situam mais do lado do indivíduo, e pode ser representada pelas normas sociais (crenças do indivíduo sobre o que os outros esperam que ele faça). A categoria dos factores sociais-distais inclui também factores da interacção do indivíduo com o seu meio social, situando-se agora a dinâmica mais do lado externo ao indivíduo, e pode ser representada pelo comportamento dos pais e dos pares.

A intenção e a influência social são as variáveis nucleares dos estudos empíricos que serão apresentados mais à frente nesta tese.

### 2.3. Modelos explicativos do comportamento tabágico

Os factores associados ao comportamento tabágico podem ser organizados em teorias ou modelos. Por exemplo, a matriz antes utilizada para apresentar os factores relacionados com o comportamento tabágico teve origem na Teoria da Influência Triádica, que postula a existência de três tipos ou vias de influência, que convergem no sentido da pessoa e do seu comportamento (Flay & Pertraitis, 1994). Estas vias de influência são a sócio-cultural, que integra os valores e as atitudes (via atitudinal), a dos contextos micro sociais que dá forma às normas sociais (via social) e a intra-individual que conduz as influências genéticas, da personalidade e das competências pessoais.

A seguir serão apresentadas, de uma forma reduzida, as principais teorias e modelos que têm sido utilizados para explicar os comportamentos relevantes para a saúde, incluindo o tabagismo. Primeiro serão referidas algumas teorias que hoje são classificadas como clássicas, mas que ainda têm utilidade no campo da psicologia da saúde: a Teoria dos Comportamentos Problema de Jessor e Jessor (1977), a Teoria das Crenças em Saúde, (Becker, 1974; Janz & Becker, 1984) e a Teoria da Motivação para a Protecção (Maddux & Rogers, 1983). Depois serão referidos dois modelos que se caracterizam por organizar a evolução do comportamento em função de fases: o Modelo Transteórico da Mudança (Prochaska, 2000; Prochaska & DiClemente, 1983) e o Modelo de Adopção de Comportamentos por Precaução (Weinstein, 1988). A seguir surgem algumas teorias marcadamente sociais e as teorias sócio-cognitivas (Bandura, 1986; Kobus, 2003).

Antes de terminar esta secção será realizada uma apresentação mais detalhada do Modelo da Acção Reflectida (Ajzen, 1980; Fishbein & Ajzen, 1975) e do seu sucessor, o Modelo do Comportamento Planeado (Ajzen, 1988, 1991; Ajzen & Madden, 1986), nos quais se basearam os Modelos ASE (De Vries & Mudde, 1998; De Vries, Backbier, Kok, & Dijkstra, 1995, De Vries et al., 1988, De Vries, 1998) e I-Change (De Vries, Lezwijn, Hol, & Van der Steeg, 2005a, De Vries, Mesters, Van der Steeg, & Honing, 2005b, De Vries et al., 2003c). O ASE e o I-Change foram os modelos adoptados para os estudos realizados nesta tese e serão apresentados na secção seguinte deste Capítulo.

Esta secção termina com uma apresentação de modelos mais recentes, que resultam de lacunas identificadas nos Modelos da Acção Reflectida e do Comportamento Planeado. Nomeadamente, serão referidos os designados modelos da acção, como o Modelo da Auto-Regulação (Leventhal et al., 1977), o Modelo da Implementação das Intenções (Gollwitzer, 1999) e a Abordagem dos Processos da Acção para a Saúde (Schwarzer, 2008). Será ainda referido o Modelo dos Protótipos e da Vontade (*Prototype / Willingness Model*; Gibbons, Gerrard, & Lane, 2003).

A Teoria dos Comportamentos-Problema (Jessor, & Jessor 1977) explica os comportamentos inadequados em função da interacção entre o temperamento da criança e a qualidade da relação com os pais. As crianças e os jovens com comportamentos desadequados tendem a afiliar-se com outros jovens com o mesmo tipo de dificuldades, aumentando assim a frequência e a diversidade de problemas. Este modelo evoca uma das teorias clássicas da aprendizagem, a Teoria do Condicionamento Operante, que destaca a importância para a pessoa de comportamentos que produzem recompensas. Estes comportamentos tendem a ser repetidos e tornam-se habituais – deste modo, a frequência do comportamento no passado será um forte preditor do comportamento futuro (Orbell, Hodgkins, & Sheeran, 1997).

Outra teoria clássica em Psicologia da Saúde é a das Crenças em Saúde (Becker, 1974; Janz & Becker, 1984), que conjuga cinco tipos de factores que se interligam para explicar o comportamento e a mudança: *i*) a percepção da susceptibilidade ou da vulnerabilidade própria às consequências do comportamento ou da mudança; *ii*) a percepção da gravidade dessas consequências; *iii*) os benefícios percebidos do comportamento ou da mudança; *iv*) a percepção de barreiras para o comportamento ou a mudança; e *v*) a presença de estímulos ou pistas que podem motivar ou despoletar o comportamento ou a mudança.

A Teoria da Motivação para a Protecção (Maddux & Rogers, 1983) tem alguns pontos de contacto com o modelo anterior. Surgiu nos anos setenta do sec. XX para fundamentar uma estratégia comum nessa altura, que consistia em produzir comunicação com um enquadramento negativo para veicular através dos media. O objectivo era provocar o medo, entendido como alavanca para as mudanças dos comportamentos de risco ou como reforço dos comportamentos protectores. Esta teoria pressupõe que existe um processo de mediação cognitiva entre a informação externa e o comportamento. Face à percepção de uma ameaça (informação externa), surge o medo e inicia-se um processo cognitivo onde o indivíduo avalia,

por um lado, a importância das consequências dessa ameaça para si próprio e, por outro lado, a sua capacidade de dar uma resposta para reduzir a presença e o impacto dessa ameaça. Desse balanço resulta uma intenção e eventualmente uma resposta.

Têm sido propostos vários modelos que podem caracterizar-se por explicar o comportamento em função de fases, em oposição aos modelos que explicam o comportamento como um processo contínuo ou abrupto (e.g., Kremers et al., 2004a, 2004b, 2004c). Entre os modelos mais representativos desta categoria encontram-se o Modelo Transteórico da Mudança (Prochaska, 2000; Prochaska & DiClemente, 1983) e o Modelo de Adopção de Comportamentos por Precaução (Weinstein, 1988). O primeiro foca-se no processo da mudança e organiza-o em seis fases: *i*) pré-contemplação; *ii*) contemplação; *iii*) preparação; *iv*) acção; *v*) manutenção; e *vi*) recaída. O segundo foca-se no problema e na acção e organiza-se em sete fases: *i*) sem consciência do problema; *ii*) com consciência do problema mas sem empenho na acção; *iii*) em processo de decisão; *iv*) decisão de agir; *v*) decisão de não agir; *vi*) acção; e *vii*) manutenção. Um pressuposto importante destes modelos é que pessoas em fases diferentes necessitam de uma intervenção distinta para apoiar a sua mudança ou acção.

Outra categoria de teorias explica os comportamentos através de processos predominantemente sociais. Kobus (2003) selecciona algumas dessas teorias: a Teoria da Aprendizagem Social que enfatiza a aprendizagem por observação do comportamento de modelos sociais e das suas consequências (aprendizagem por observação e reforço vicariante); a Teoria da Identidade Social, que explica o comportamento da pessoa em função do seu auto-conceito, que deriva em grande parte da categorização de grupos sociais e da dinâmica da comparação entre esses grupos, da qual resulta uma definição positiva ou negativa da identidade; a Teoria da Socialização Primária, que assume os comportamentos e as normas como sendo aprendidos em contextos sociais, com destaque para a família, a escola e os grupos de pares; e a Teoria das Redes Sociais, que explica o comportamento como resultado da interdependência entre o indivíduo e os laços que o ligam com um sistema social.

Os modelos sócio-cognitivos são outra abordagem muito importante na área dos comportamentos relevantes para a saúde. Bandura teve um papel de destaque na teoria sócio-cognitiva quando sugeriu que o comportamento resulta da combinação de processos do meio (sociais e físicos) e pessoais (cognitivos) – por exemplo, incentivos (externos) e expectativas

(internas) (Bandura, 1986). Este autor propôs três tipos de expectativas relevantes para a explicação do comportamento: *i*) expectativas sobre as consequências da situação, que são as crenças sobre os resultados de um dado acontecimento (e.g., fumar prejudica a saúde); *ii*) expectativas sobre as consequências de um comportamento (e.g., se eu fumar ficarei doente); e *iii*) expectativas de auto-eficácia, que são as crenças sobre a capacidade própria para realizar ou para não realizar uma dada acção (e.g., se me oferecerem um cigarro serei capaz de recusar) (Bandura, 1977, 1986). O conceito de auto-eficácia é actualmente um dos mais destacados preditores do comportamento e dos alvos mais utilizados nos programas preventivos.

A categoria dos modelos sócio-cognitivos integra também o Modelo do Comportamento Planeado (Ajzen, 1988, 1991; Ajzen & Madden, 1986) e o seu predecessor, o Modelo da Acção Reflectida (Ajzen, 1980; Fishbein & Ajzen, 1975). Estes dois modelos têm sido os mais utilizados para estudar os comportamentos relevantes para a saúde, incluindo o comportamento tabágico (e.g., Andrews et al., 2003; Choi et al., 2001; Wakefield et al., 2004).

O Modelo da Acção Reflectida postula que o comportamento é voluntário, está sobre controlo do indivíduo, e é determinado pela intenção, que surge no desenho deste modelo numa posição imediatamente anterior ao comportamento. A intenção pode ser definida como a representação cognitiva da prontidão para realizar um dado comportamento. No Modelo da Acção Reflectida, a intenção, além de ser o preditor mais imediato e mais importante do comportamento, tem também o papel de mediador da influência das variáveis proximais (ou motivacionais), situadas numa linha anterior, que são as atitudes e as normas sociais. De acordo com os autores, muitas outras variáveis poderão influenciar o comportamento, mas o seu efeito é mediado por este núcleo de três variáveis proximais (a intenção num plano mais próximo do comportamento, seguido das atitudes e das normas sociais no plano seguinte) (Ajzen, 1988, 1991; Ajzen & Madden, 1986).

O Modelo do Comportamento Planeado resulta de uma reformulação do anterior proposto pelos autores depois de reconhecerem que existem factores determinantes do comportamento que são conscientes para o indivíduo e, ao mesmo tempo, que ele sabe que não estão sob o seu controlo. Acrescentam então ao núcleo de variáveis proximais a percepção do controlo do comportamento para representar esta componente de determinação do comportamento. Outra inovação do Modelo do Comportamento Planeado foi aceitar que a



percepção do controlo do comportamento pode ultrapassar a mediação da intenção e influenciar directamente o comportamento, embora no delineamento do modelo esta variável seja posicionada no mesmo nível das atitudes e das normas sociais, mantendo-se a intenção como variável imediatamente anterior ao comportamento (Ajzen, 1980; Fishbein & Ajzen, 1975).

A percepção do controlo do comportamento aproxima o Modelo do Comportamento Planeado de outros modelos importantes na psicologia da saúde, nomeadamente, pela sua proximidade ao conceito de auto-eficácia (Bandura, 1997). A percepção do controlo do comportamento pode ser entendida como uma combinação entre a auto-eficácia e o *locus* de controlo (Rotter, 1966), uma vez que pretende abranger as expectativas de controlo (internas) e a avaliação das barreiras externas à implementação do comportamento (Ajzen, 2002).

Apesar da popularidade que alcançaram no meio académico e na área da saúde, estes modelos têm sido alvo de críticas e de propostas de reformulação e de expansão. Os próprios autores deram o exemplo, reformulando o Modelo da Acção Reflectida e propondo o Modelo do Comportamento Planeado, ao mesmo tempo que desafiavam outros autores a contribuírem para o aperfeiçoamento do modelo (Ajzen, 1991).

Uma perspectiva crítica relativa a estes modelos parte da identificação de “lacunas” ou “*gaps*” entre variáveis proximais e o comportamento. Nesta tese serão distinguidas duas destas lacunas, que levam à apresentação de mais alguns modelos que surgiram recentemente na literatura, e que se ligam com as principais questões a investigar nos estudos incluídos nesta tese. São as lacunas entre a influência social e o comportamento e entre a intenção e o comportamento, ou seja, a forte relação prevista por estes modelos entre estas variáveis e o comportamento não tem sido confirmada empiricamente. (e.g., Armitage & Conner, 2001; Sheeran, 2002; Webb & Sheeran, 2006).

Alguns autores têm questionado a ideia que a intenção é a variável imediatamente anterior ao comportamento e têm procurado resolver este problema investigando o que acontece no espaço entre estas duas variáveis (Abraham, Sheeran, & Johnston, 1998; Gollwitzer, 1999; Sheeran, Conner, & Norman, 2001; Sniehotta, Scholz, & Schwarzer, 2005). Surgem, então, alguns modelos que podem ser classificados na categoria de Modelos da Acção. Por exemplo, o Modelo da Auto-Regulação (Leventhal et al., 1977), o Modelo da Implementação das Intenções (Gollwitzer, 1999) e a Abordagem dos Processos da Acção para

a Saúde (HAPA: Health Action Process Approach; Schwarzer, 2008). O Modelo HAPA procura integrar numa sequência dois processos contínuos de auto-regulação: a fase de definição de objectivos que conduz até à intenção (motivacional) e a fase de implementação de objectivos que leva à acção (volacional). A fase de implementação é subdividida em pre-acção e acção. O Modelo da Auto-Regulação enfatiza a importância da auto-monitorização ou da comparação entre o comportamento actual e os objectivos definidos, ocorrendo a acção para reduzir as eventuais discrepâncias deste processo. Em termos mais específicos, após a formação da intenção, se a pessoa definir planos concretos para a implementar (onde?... quando?... como?...), aumentará a probabilidade do comportamento ocorrer. Definir planos e objectivos aumenta o controlo da pessoa sobre a acção e contribui, primeiro, para que a intenção se mantenha ao longo do tempo e, segundo, para que a acção ocorra.

Outra perspectiva, também relacionada com a lacuna entre a intenção e o comportamento, explora a existência de vias paralelas à intenção na determinação do comportamento. Esta perspectiva admite o pressuposto que os comportamentos se podem distinguir e ter explicações diferentes. Nomeadamente, os comportamentos protectores da saúde poderão ter uma natureza diferente dos comportamentos de risco (Fife-Schaw, Sheeran, & Norman, 2007; Webb & Sheeran, 2006). Assim, enquanto os comportamentos protectores serão mais determinados por uma decisão deliberada, onde as intenções e a motivação têm um papel importante, o envolvimento em comportamentos de risco será mais um processo de resposta a circunstâncias imprevisíveis onde contam as intuições e as vontades do momento (Gibbons et al., 2003). Nesta via reactiva, o comportamento resultará de um ajuste entre, por um lado, a posição da pessoa relativa a protótipos (imagem ou ideia sobre tipos de pessoas com determinados atributos) e as inclinações ou pré-disposições para certas respostas e, por outro lado, as circunstâncias muito marcadas em cada momento pela dinâmica da interacção social. Para esta via de determinação do comportamento os autores propõem um modelo alternativo (*Prototype / Willingness Model*; Gibbons et al., 2003).

No que se refere à influência social, as hipóteses para justificar estes resultados divergentes admitem a existência de deficiências teóricas e/ou insuficiências metodológicas, nomeadamente, na operacionalização e na medição desta variável ou diferenças de especificidade cultural que influenciam os resultados dos diferentes estudos (e.g., Avenevoli & Merikangas, 2003; De Vries et al., 2006b, 2003b; Hagger & Chatzisarantis, 2005, 2006; Kobus, 2003; McMillan et al., 2005).

## 2.4. Modelos ASE e I-Change

Os modelos ASE (Atitude – influência Social – auto-Eficácia; De Vries & Mudde, 1998; De Vries et al., 1995, 1988; De Vries, Mudde, Dijkstra, & Willemssen, 1998) e I-Change (Integrated Model for Change; De Vries et al., 2005a, 2005b, 2003c) enquadram os estudos que serão apresentados mais à frente nesta tese. Ambos propõem alternativas e proporcionam contributos para ultrapassar as lacunas descritas na parte final da secção anterior entre a influência social e o comportamento e entre a intenção e o comportamento.

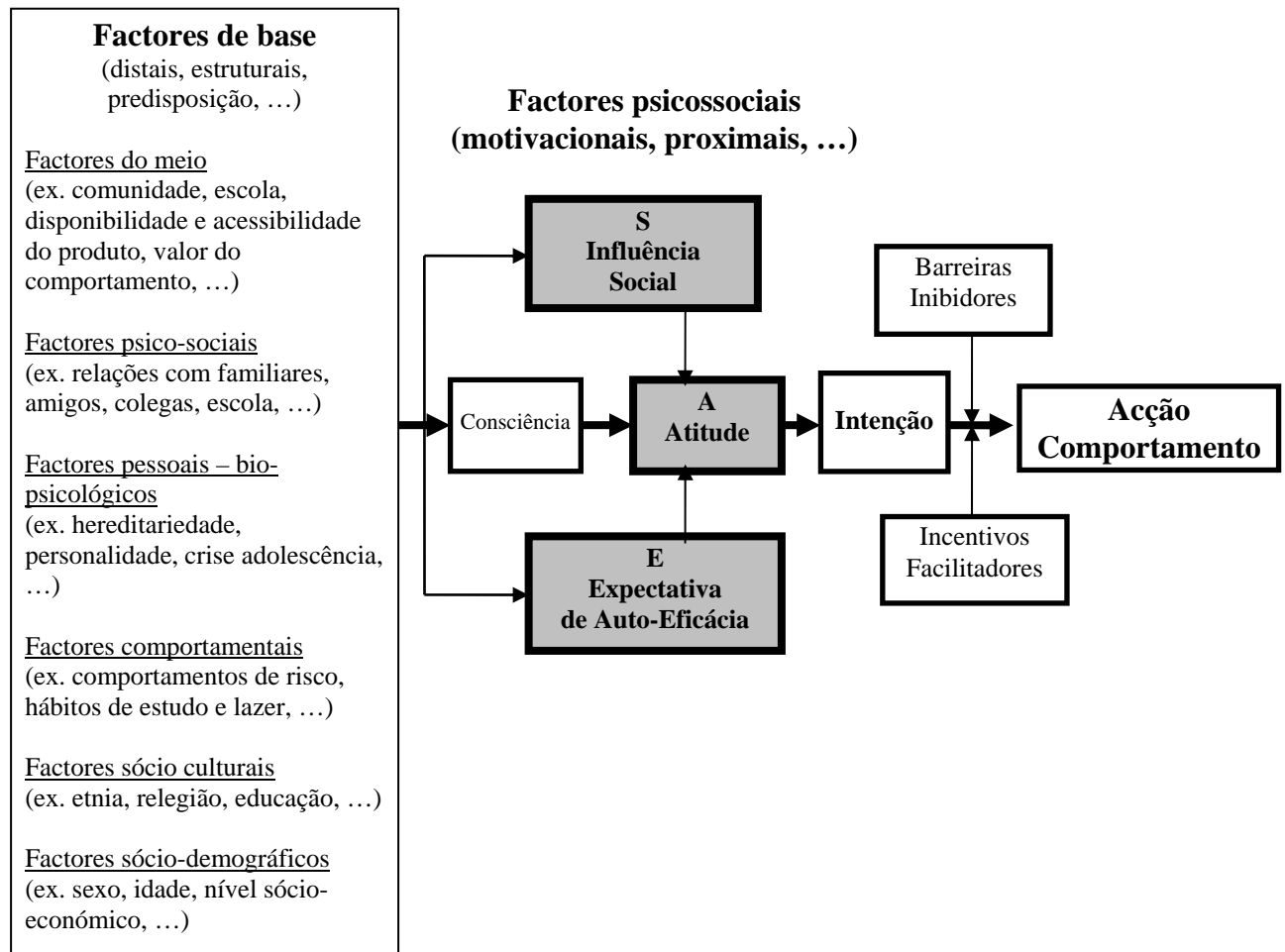
O Modelo ASE (Figura 2.1.) resultou da dinâmica de aplicação e de desenvolvimento do Modelo da Acção Reflectida (Ajzen & Fishbein, 1980). Estes dois modelos consideram que o comportamento é determinado pela intenção e que a intenção tem a função de mediadora da influência das variáveis mais próximas ou psicossociais no comportamento. Entretanto, numa evolução que aconteceu ao mesmo tempo e em paralelo, os autores do Modelo ASE inspiram-se nos trabalhos de Bandura (1997) para integrar a auto-eficácia neste modelo (De Vries 1989; De Vries et al., 1988) e os autores do Modelo da Acção Reflectida acrescentam-lhe a percepção de controlo e propõem o Modelo do Comportamento Planeado (Ajzen & Madden, 1986; Ajzen, 1988, 1991),

A utilização da auto-eficácia em vez da percepção do controlo do comportamento é uma das várias diferenças entre o Modelo ASE e os outros dois modelos em análise. Os autores do modelo ASE reconhecem à partida que é necessário alargar a operacionalização das variáveis proximais. Assim, por exemplo, enquanto nos Modelo da Acção Reflectida e do Comportamento Planeado a influência social é medida pela norma social ou subjectiva (ideia do indivíduo sobre o que o referente espera do seu comportamento), no Modelo ASE a influência social é operacionalizada também através da norma descritiva (modelagem ou percepção do comportamento dos referentes) e da pressão directa para fumar (Bandura, 1986; Evans, 1976; Ravis & Sheeran, 2003). No Modelo ASE a atitude é operacionalizada através de crenças com uma dupla dimensão afectiva (a intensidade da crença) e cognitiva (crenças pró- e contra-fumar) e a auto-eficácia é medida através da percepção sobre a capacidade própria para resistir a fumar em diversas situações que podem ser agrupadas em categorias (sociais, emocionais, rotinas, ...).

O modelo ASE foi testado empiricamente em muitos estudos sobre diferentes comportamentos relevantes para a saúde como, por exemplo, a iniciação do comportamento tabágico (e.g., De Vries et al., 1995; Kremers et al., 2004b), a cessação do comportamento tabágico (e.g. De Vries & Mudde, 1998; Willemsen, De Vries, Van Breukelen, & Oldenburg, 1996), o exercício físico (Lechner & De Vries, 1995), o auto-despiste de cancro da mama (Lechner, De Nooijer, & De Vries, 2004; De Nooijer, Lechner, & De Vries, 2003), a exposição de risco ao sol (Lechner & De Vries, 2002) e a amamentação natural (Kools, Thijs, & de Vries, 2005; Kools, Thijs, Kester, & De Vries, 2006).

**Figura 2.1.** Modelo ASE (Atitude – Influência Social – Auto-Eficácia)

(De Vries & Mudde, 1998; De Vries et al., 1995, 1988, 1998)



O sucessor do Modelo ASE é o Modelo Integrado de Mudança do Comportamento (Modelo I-Change: De Vries et al., 2005a, 2005b, 2003c). O Modelo I-Change (Figura 2.2.) tem como finalidade explicar a motivação e a mudança de comportamento. O núcleo do Modelo I-Change é o Modelo ASE. Em ambos os modelos a intenção é determinada pelos factores motivacionais ou psicossociais (atitude, influência social e auto-eficácia). Segundo estes modelos, uma pessoa ficará motivada para mudar um comportamento não saudável, ou para manter um comportamento saudável, se desenvolver uma atitude favorável a esse comportamento (percebendo mais vantagens do que desvantagens), se sentir apoio social para esse comportamento e se tiver confiança na sua capacidade para emitir esse comportamento.

As variáveis ASE são influenciadas pela dinâmica entre vários factores que se situam na fase pré-motivacional, na qual o indivíduo ganha consciência de um problema e da eventual necessidade de mudar. A consciência depende dos conhecimentos relativos ao problema, da informação sobre os riscos e das pistas que estimulam a pensar sobre o problema e a mudança. A consciência pode ser promovida por factores informativos, que dependem da qualidade da mensagem, do canal e da fonte.

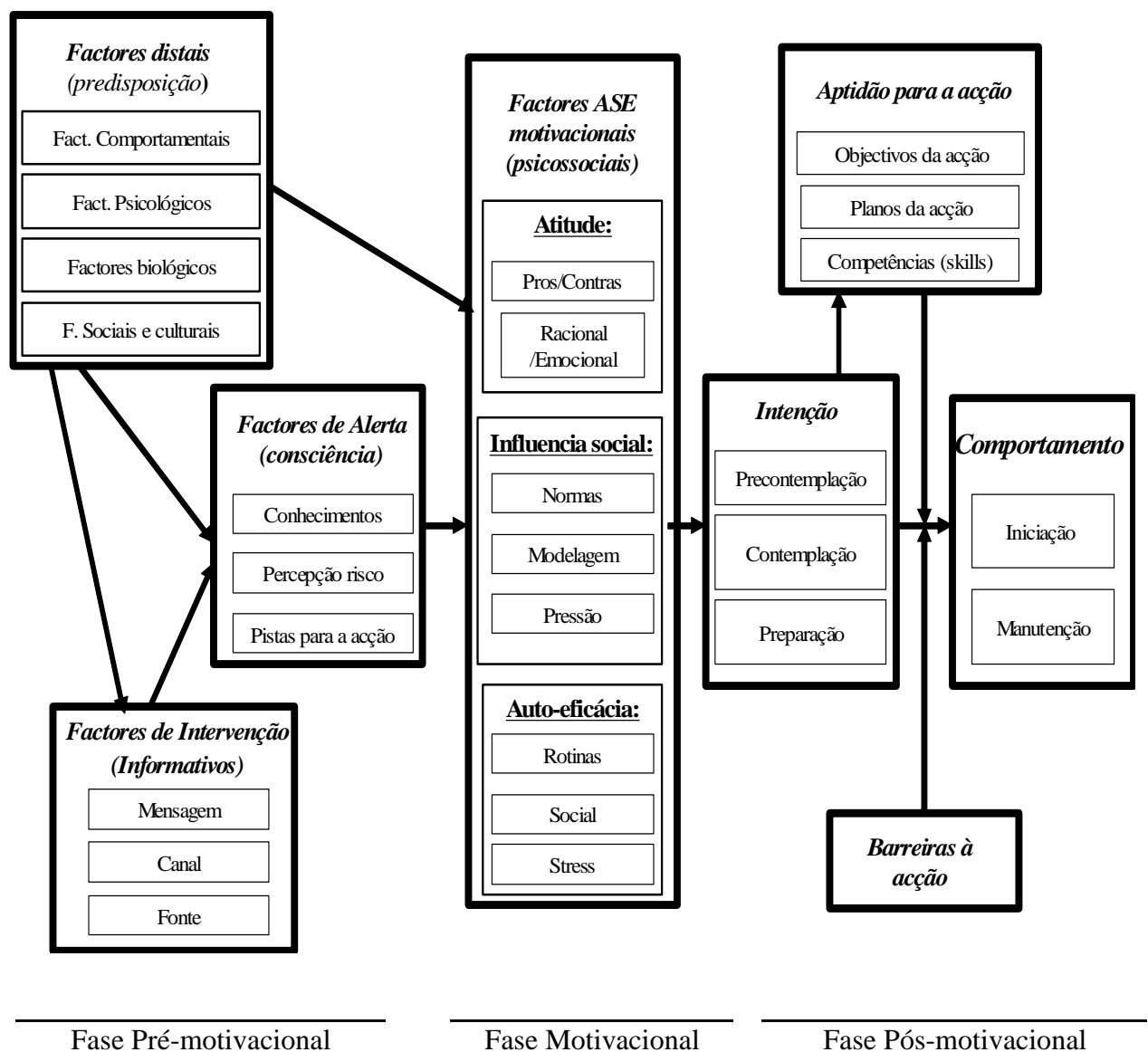
Factores mais distais ou de pré-disposição podem ter impacto na consciência e na motivação. Incluem-se nesta categoria factores sócio-culturais (e.g., nível sócio-económico, meios familiar e escolar), biológicos e.g., factores genéticos e neurofisiológicos, idade, género), psicológicos (e.g., auto-estima, stress, depressão, aspectos do processo de desenvolvimento) e comportamentais (e.g., sucesso escolar e outros comportamentos de risco, nomeadamente, o consumo de álcool).

Além da ligação com o Modelo ASE, o Modelo I-Change integra também contributos de outros modelos, procurando, por exemplo, resolver ou minimizar a lacuna na relação entre a intenção e o comportamento. Nesse sentido, este modelo contempla a existência de uma fase pós-motivacional ou pós-intencional e postula que o comportamento depende da intenção e, também, da aptidão para realizar esse comportamento. Em consonância com Modelo de Implementação das Intenções (Gollwitzer, 1999) o Modelo I-Change propõe que a aptidão para realizar o comportamento resulta de planos e objectivos para a acção e de competências específicas relacionadas com a acção.

O Modelo I-Change integra também contributos dos Modelos Transteórico da Mudança (Prochaska, 2000; Prochaska & DiClemente, 1983) e da Adopção de Comportamentos por Precaução (Weinstein, 1988), admitindo que o indivíduo pode estar motivado, mas ter uma reduzida intenção de agir (em pré-contemplação / sem empenho para a

acção), média (convencido a agir, mas em contemplação), ou elevada (em preparação ou decidido a agir). Mesmo quando a intenção e a aptidão são elevadas, a acção pode ser inibida por barreiras situadas antes do comportamento (como no Modelo da Adopção do Comportamento por Precaução).

**Figura 2.2.** Modelo I-Change (Modelo Integrado de Mudança)  
(De Vries et al., 2005a, 2005b, 2003c)



## **2.5. Influência social, intenção de fumar e comportamento tabágico**

Apesar da relevância da influência social na explicação do comportamento tabágico e no desenvolvimento de programas de prevenção do tabagismo, uma revisão da literatura publicada nesta área revela que o papel desta variável na determinação do comportamento tabágico não tem tido uma elaboração teórica consistente e não tem conseguido apoio claro por parte dos estudos empíricos publicados (e.g., Armitage & Conner, 2001; Ravis & Sheeran, 2003; Ravis, Sheeran, & Armitage, 2006; Webb & Sheeran, 2006).

A relação entre a influência social e o comportamento tabágico remonta aos estudos pioneiros sobre a iniciação do tabagismo cujas conclusões sugeriam que os adolescentes começam a fumar por influência da pressão directa exercida por pessoas relevantes do seu meio social, com destaque para o grupo de pares (e.g., Evans, 1976; Evans, Rozelle, Mittelmark, Hansen, Bane, & Havis, 1978; USDHHS, 1994). Esta linha de investigação teve grande importância no desenvolvimento dos programas de prevenção para os adolescentes, caracterizados por incluírem uma componente destinada a treinar a sua capacidade para lidar melhor com a pressão directa para fumar dos pares (Botvin, Eng, & Williams, 1980; De Vries et al., 1995).

Os trabalhos de Bandura (1986, 1977) sobre os processos de influência a partir da observação do comportamento dos outros e das suas consequências (aprendizagem vicariante) acabaram por reforçar esta perspectiva e por alargar o conceito de influência social para lá da pressão directa para fumar exercida pelos pares. A influência social passou a abranger, além da pressão directa no contexto da interacção social, também processos indirectos de cunho mais individual e cognitivo. Entretanto, surgiu o Modelo da Acção Reflectida, que integra no seu núcleo principal de variáveis a intenção, a atitude e as normas sociais (normas subjectivas). Estas foram definidas como a percepção da pessoa sobre o que outros importantes pensam relativamente ao modo como se deve comportar (Fishbein & Ajzen, 1975). As normas subjectivas são mais um conceito do âmbito da influência social a juntar à pressão directa e à observação do comportamento dos outros (modelagem ou normas descritivas).

A preponderância atribuída por Evans aos pares como principais referentes de influência foi também sendo contestada pelos trabalhos posteriores. Em muitos estudos publicados, o impacto da influência dos pares era considerado o melhor preditor do comportamento tabágico dos adolescentes (e.g., Kobus, 2003), mas foram surgindo outros estudos indicando que a família, principalmente os pais, também podem influenciar o comportamento dos jovens (e.g., Bricker, Peterson, Andersen, Rajan, Leroux, & Sarason, 2006b, Bricker, Peterson, Leroux, Andersen, Rajan, & Sarason, 2006c; De Vries et al., 2003a; McMillan et al., 2005; Rajan et al., 2003).

Além destas incongruências sobre os processos de influência e sobre os referentes relevantes para a iniciação e o comportamento tabágico, a literatura aponta ainda outro problema: vários estudos empíricos não confirmaram o peso que a influência social adquiriu nos modelos teóricos e na história da prevenção do tabagismo (e.g., Armitage & Conner, 2001).

Estes resultados inconsistentes sobre o impacto da influência social no comportamento tabágico dos jovens podem ser causados por deficiências teóricas nas perspectivas da influência social, por insuficiências na operacionalização e medição desta variável, por inadequação dos métodos estatísticos utilizados, ou por diferenças nas amostras em termos de idade e de especificidade cultural (e.g., Avenevoli & Merikangas, 2003; De Vries et al., 2006b, 2003b; Hagger & Chatzisarantis, 2005, 2006; Kobus, 2003; McMillan et al., 2005). Por exemplo, alguns estudos concluíram que a influência dos pais no comportamento dos jovens tem sido subestimado e a influência dos pares tem sido sobrestimado, devido à utilização de amostras transversais cujos resultados favorecem a influência dos pares relativamente à dos pais (e.g., Bricker, Peterson, Sarason, Andersen, & Rajan, 2007; De Vries et al., 2003a; De Vries, Candel, Engels, & Mercken, 2006a).

Quanto à intenção de fumar, a situação desta variável é, em muitos aspectos, análoga à da influência social. Na matriz utilizada para apresentar os factores que se associam ao comportamento tabágico (secção 2.2), a intenção surge na categoria dos factores imediatos, ou seja, na categoria dos factores que estão mais próximos do comportamento e mais fortemente relacionados com este (Flay et al., 1999; Petraitis et al., 1995). A intenção é também a variável chave nos Modelo da Acção Reflectida e do Comportamento Planeado, assim como em vários modelos inspirados nestes, como o ASE e o I-Change. Segundo estes modelos, a intenção, além de ser o preditor mais imediato e mais importante do comportamento, é ainda



mediador da influência entre as variáveis situadas nas linhas anteriores dos modelos e o comportamento (Ajzen, 1988, 1991; Ajzen & Madden, 1986; Fishbein & Ajzen, 1975).

A verificar-se esta posição e este papel da intenção, esta variável poderá ajudar a resolver um problema de grande relevância no controlo do tabagismo, contribuindo para uma boa operacionalização da susceptibilidade para fumar e melhorando assim os resultados das medidas para prevenir a iniciação do tabagismo na primeira fase da adolescência.

No entanto, a controvérsia sobre a relação entre a intenção e o comportamento está instalada. São vários os estudos publicados que apoiam a tese que a intenção é o principal preditor do comportamento (e.g., Andrews et al., 2003; Choi et al., 2001; Wakefield et al., 2004) mas, ao mesmo tempo, os resultados da investigação nesta área revelam uma lacuna na relação entre estas duas variáveis e sugerem que o impacto da intenção no comportamento é inferior ao esperado (e.g., Armitage & Conner, 2001; Sheeran, 2002; Webb & Sheeran, 2006).

A influência social e a intenção parecem assim unidas por esta contradição entre, por um lado, uma elevada importância teórica, que se traduz numa grande relevância prática no plano do desenvolvimento de programas de prevenção para os adolescentes e, por outro lado, os resultados da investigação realizada para explicar e prevenir o comportamento tabágico nos jovens situam-se abaixo das expectativas.

## 2.5. Prevenção do tabagismo

Após ter sido descrito, na secção 2.1., a evolução do comportamento tabágico, enfatizando a importância da iniciação na instalação da dependência e o facto de a iniciação e a dependência ocorrerem precocemente na adolescência, depois de ter sido apresentado na secção 2.2. os factores que a investigação tem relacionado com o comportamento tabágico e, nas secções 2.3. e 2.4., os modelos que são utilizados para explicar este comportamento, e tendo sido identificadas algumas lacunas entre a influência social e o comportamento e entre a intenção e o comportamento nas secções 2.4. e 2.5., esta secção incide sobre a prevenção do comportamento tabágico. Quando a OMS classifica o tabagismo como a principal causa evitável de doença e morte prematura nos países desenvolvidos (WHO, 2008, 1999, 2003) sugere que o comportamento tabágico pode e deve ser prevenido. Como já foi referido antes (secção 1.3.), a prevenção do tabagismo (ou o controlo do tabagismo) inclui várias medidas a implementar nos níveis individual, micro e macro (WHO, 2008; World Bank, 1999). Nas medidas individuais cabem os programas de prevenção dirigidos aos adolescentes com a finalidade de evitar ou atrasar o início do consumo de tabaco, o comportamento regular e a dependência.

É comum organizar os programas de prevenção do tabagismo para adolescentes em três categorias: *i*) programas informativos ou racionais, *ii*) programas educativos ou afectivos e *iii*) programas baseados na influência social. Os primeiros são considerados inefectivos, os segundos pouco ou nada efectivos e os terceiros pouco efectivos (Becoña, 2002; Lantz et al., 2000).

Os programas de prevenção baseados na influência social conjugam a evolução dos modelos aplicados aos comportamentos relevantes para a saúde com a história da investigação do comportamento tabágico. Integram contributos das teorias sócio-cognitivas e da influência social (Ajzen & Fishbein 1980; Botvin, 1980; Evans, 1976; Bandura, 1986). Dirigem-se preferencialmente a adolescentes não fumadores, promovendo a consciência sobre os processos sociais que influenciam a iniciação tabágica e, ao mesmo tempo, a vontade e a capacidade para lidar com esses processos. São aplicados com base na escola e combinam estratégias educativas interactivas e estratégias dirigidas ao contexto micro social dos adolescentes. Vários estudos indicam que estes programas, quando promovidos de modo

integrado no contexto da escola e da comunidade, incluindo também a família, têm resultados positivos e duradouros (Biglan, Ary, Smolkowski, Duncan, & Black 2000; Pentz et al., 1989; Skara & Sussman, 2003; Tobler, Roona, Ochshorn, Marshall, Streke, & Stackpole, 2000; Vartiainen, Paavola, McAlister, & Puska, 1998).

No entanto, duas revisões de literatura recentemente publicadas sobre a avaliação destes programas coincidem nas suas conclusões e declaram estes programas como não sendo efectivos (Thomas & Perera, 2006; Wiehe, Garrison, Christakis, Ebel, & Rivara, 2005).

Thomas e Perera (2006) concluem que é limitada a evidência da efectividade de programas de prevenção do tabagismo para jovens com base na promoção de competências sociais, mesmo quando é utilizada uma abordagem multi-dimensional que integra a comunidade. Wiehe e colegas (2005) incluíram na sua revisão artigos publicados sobre a avaliação de programas de prevenção baseados na escola que acompanharam os participantes, pelo menos, até aos 18 anos ou até ao 12º ano de escolaridade. Concluíram que o seu impacto a longo prazo é reduzido ou nulo. Este artigo motivou uma polémica. Os argumentos em defesa dos programas apontaram limitações ao modo como a revisão foi efectuada, nomeadamente, na selecção dos artigos revistos, alguns dos quais sobre programas que não cumpriam os critérios mínimos necessários para alcançar resultados (Flay, 2005). Os argumentos contra os programas assentaram na ideia que existe evidência suficiente para desistir da sua utilização e contrapuseram outras estratégias mais eficazes onde será preferível investir os recursos públicos destinados a combater o tabagismo (Glantz & Mandel, 2005).

O designado *Hutchinson Smoking Prevention Project* é o exemplo internacional mais conhecido e discutido de um programa de prevenção com base na escola, que reuniu as melhores condições de implementação, mas que não conseguiu resultados a longo prazo (Peterson et al., 2000). Este resultado foi alvo de um comentário de De Vries (2007) sugerindo, por um lado, que as expectativas sobre os resultados deste tipo de programas são excessivas e, por outro lado, que não se investe o necessário no desenvolvimento dos programas e nas condições para uma implementação satisfatória. Este autor reconhece que as intervenções com base na escola podem não ser suficientes para obter resultados e sublinha que estes programas devem conjugar intervenções na escola, com intervenções na comunidade e na família.

A recomendação de integrar as intervenções em vários contextos surge também na parte final do artigo sobre a avaliação do *Hutchinson Smoking Prevention Project*, mas estes autores vão mais longe, propondo que, antes de rever as estratégias e as medidas utilizadas

nos programas de prevenção, é necessário voltar às origens e questionar as teorias que têm sido aplicadas ao estudo da iniciação e do comportamento tabágico nos adolescentes (Peterson et al., 2000). Estes autores apontam as principais tarefas a realizar: *i*) identificar os preditores do comportamento tabágico nos jovens, *ii*) identificar, entre os preditores, aqueles que são modificáveis e podem ser alvo de programas preventivos, *iii*) avaliar até que ponto mudar estes factores de risco conduzirá a mudanças no comportamento tabágico dos jovens, e *iv*) desenvolver e testar estratégias e medidas para mudar os preditores e o comportamento.

Neste contexto, a nível da Europa, um programa de referência é o *ESFA – European Smoking prevention Framework Approach*, um projecto de investigação-acção, com um design *quasi-experimental*, incluindo uma condição experimental e uma condição de controlo, que acompanhou durante três anos adolescentes de seis países, incluindo Portugal (De Vries et al., 2003c). As conclusões da avaliação deste projecto quanto à efectividade da intervenção não foram claras, sendo os resultados significativos em alguns países (foi o caso de Portugal) e não significativos noutros (De Vries et al., 2006b). Mas os resultados deste projecto sugerem também que existem diferenças entre países (sociais e culturais) nos factores associados ao comportamento que devem ser consideradas no desenvolvimento das estratégias e dos programas de prevenção, o que acentua a necessidade de mais investigação sobre os processos de iniciação e de aquisição do comportamento tabágico, a realizar com adolescentes de diferentes nacionalidades.

Os resultados fracos dos programas de prevenção baseados na perspectiva da influência social acabam por colocar em causa este conceito e justificam a necessidade de continuar a investigar o comportamento tabágico também a partir deste plano mais prático cuja finalidade será melhorar a efectividade destes programas.

## 2.7. Síntese e conclusões

A investigação sobre o comportamento tabágico pode ser dividida em quatro níveis principais:

- i)* descrever o comportamento e o processo da sua aquisição,
- ii)* identificar os determinantes do comportamento,
- iii)* desenvolver modelos teóricos para explicar o comportamento, e
- iv)* desenvolver e aplicar programas preventivos.

A primeira parte deste capítulo descreve o desenvolvimento do comportamento tabágico e pode resumir-se em quatro ideias:

- i)* a aquisição e o desenvolvimento do comportamento tabágico e da dependência tem várias fases;
- ii)* a iniciação ocorre nos primeiros anos da adolescência (ou mesmo antes);
- iii)* os sinais de dependência surgem após alguns cigarros (e antes do comportamento regular); e
- iv)* quanto mais precoce for a iniciação mais graves serão as consequências de fumar.

Estes conhecimentos provocaram numa mudança no foco da investigação, antes colocado sobre a instalação da dependência e agora colocado sobre o momento da iniciação e sobre a fase que antecede a iniciação. Espera-se que esta investigação contribua para melhorar a efectividade dos programas de prevenção dirigidos aos adolescentes que nunca fumaram.

Os determinantes do comportamento tabágico podem ser factores de risco e factores protectores e podem variar em função da fase no desenvolvimento do comportamento tabágico (susceptibilidade, iniciação e progressão para o comportamento regular), da fase do desenvolvimento psicossocial dos adolescentes e de outras características como o sexo e o nível sócio-económico. Dois factores que têm merecido destaque no estudo do comportamento tabágico são a influência social e a intenção.

Vários modelos têm sido utilizados para explicar o comportamento tabágico e para orientar o desenvolvimento de programas de prevenção para jovens que não fumam implementados com base na escola. Os programas desenvolvidos a partir da perspectiva da influência social são considerados os mais evoluídos. No entanto, a polémica sobre estes

programas tem aumentado nos últimos anos porque não tem sido possível demonstrar a sua efectividade.

A contestação dos programas de prevenção inspirados na perspectiva da influência social acaba por atingir as teorias que estão na sua origem. A aplicação do conceito e das teorias da influência social à explicação do comportamento tabágico e à sua prevenção tem sido debatida nos planos teórico e metodológico. Este contexto e estas dificuldades sugerem a necessidade de continuar a investigar o comportamento tabágico, as teorias utilizadas para o explicar e as estratégias utilizadas na sua prevenção.

**CAPÍTULO 3.**  
**AS QUESTÕES E OS OBJECTIVOS DA TESE**





### 3.1. As questões e os objectivos da tese

As conclusões da revisão de literatura realizada indicam que é necessário continuar a investigar os factores determinantes da iniciação e da aquisição do comportamento tabágico nos jovens. Novos conhecimentos que resultem dessa investigação poderão conduzir à revisão das teorias aplicadas ao estudo do comportamento tabágico. O trabalho teórico e de investigação deverá ultrapassar com sucesso o teste da realidade, contribuindo para a diminuição do comportamento tabágico e das suas graves consequências.

Entre as questões que ficaram em aberto na sequência da revisão de literatura realizada, destacam-se as seguintes:

- i)* quais são os principais determinantes do comportamento tabágico nos adolescentes portugueses?
- ii)* qual é o impacto da influência social na intenção de fumar e no comportamento tabágico dos adolescentes portugueses?
- iii)* qual é o impacto e o papel da intenção de fumar na determinação do comportamento tabágico dos adolescentes portugueses?
- iv)* qual é o impacto, numa amostra de adolescentes portugueses, de um programa de prevenção baseado na perspectiva da influência social?

#### *Determinantes do comportamento tabágico nos adolescentes portugueses*

Os resultados do Projecto ESFA já publicados apoiam a hipótese que existem diferenças entre os países nos determinantes do comportamento tabágico dos jovens. Por exemplo, o processo de selecção dos pares em função do comportamento tabágico, que foi muito importante nos quatro países do Norte da Europa, parece ter um impacto menor em Portugal (De Vries et al., 2006a). A nível da influência dos pais, Portugal destaca-se dos restantes países europeus pelo impacto mais forte da mãe no comportamento tabágico dos

adolescentes (De Vries et al., 2003a). Estes resultados sugerem que é necessário realizar estudos sobre o comportamento tabágico em diferentes culturas e países.

Em Portugal existem vários estudos publicados sobre a prevalência do comportamento tabágico nos jovens (e.g., Fraga et al., 2006; Hibell et al., 2009; Hublet, in press; Matos et al., 2006; Precioso et al., 2009), mas a investigação sobre os determinantes desse comportamento é reduzida (Fraga et al., 2006; Matos et al., 2003; Precioso, 2001). Esta informação é fundamental para desenvolver melhores programas preventivos, contribuindo para evitar ou atrasar a iniciação e a aquisição do comportamento tabágico pelos adolescentes portugueses.

Considerando a relevância de conhecer os determinantes do comportamento em diferentes contextos e países, a necessidade de mais investigação em Portugal sobre este tema e a importância desse contributo para desenvolver melhores programas de prevenção, os primeiros três artigos apresentados nos próximos Capítulos procuram respostas para a questão relativa aos determinantes do comportamento tabágico numa amostra de adolescentes portugueses. O modelo I-Change (De Vries et al., 2003c), em especial a sua parte nuclear, que corresponde ao Modelo ASE (De Vries & Mudde, 1998), foram as principais referências teóricas para a realização destes estudos. Estes modelos estão relacionados com os Modelos da Acção Reflectida (Ajzen, 1980; Fishbein & Ajzen, 1975) e do Comportamento Planeado (Ajzen, 1988, 1991; Ajzen & Madden, 1986), que serão também referências importantes para os estudos realizados nesta tese. Uma das hipóteses que orientou estes estudos é que a intenção e as variáveis ASE, em especial a influência social, têm impacto no comportamento tabágico.

#### *Impacto da influência social na intenção e no comportamento tabágico*

Os estudos empíricos não têm confirmado a importância que a influência social conquistou na teoria sobre o comportamento tabágico e no campo da prevenção do tabagismo nos adolescentes (e.g., Armitage & Conner, 2001). É possível identificar vários pontos de desacordo entre os investigadores, nomeadamente, sobre quais os processos e quais os referentes de influência com mais impacto no comportamento.

Relativamente aos processos de influência, os Modelos da Acção Reflectida e do Comportamento Planeado operacionalizam a influência social apenas através das normas subjectivas (Ajzen, 1991; Fishbein & Ajzen, 1975). Vários autores consideram que esta alternativa não se ajusta à complexidade do conceito (e.g., Armitage & Conner, 2001; De Vries et al., 1995; Hagger & Chatzisarantis, 2006). Os Modelos ASE e I-Change vão mais longe e operacionalizam a influência social através das normas sociais ou subjectivas, da

percepção do comportamento dos outros ou das normas descritivas e da pressão directa para fumar.

No caso dos referentes significativos no processo de influência social, os pares e os pais têm disputado os melhores resultados nos estudos realizados. O debate sobre o peso relativo de ambos os referentes e sobre como o seu impacto no comportamento ocorre tem sido intenso (e. g., Avenevoli & Merikangas, 2003; Darling, & Cumsille, 2003).

Tendo em conta estas controvérsias, o segundo artigo desta tese propõe um modelo de influência social que combina os processos de influência com os referentes de influência e aplica-o ao estudo da intenção de fumar, a variável que parece ser mais indicada para operacionalizar a susceptibilidade para fumar de adolescentes que nunca fumaram. O terceiro artigo aplica esse modelo ao estudo da intenção de fumar e do comportamento tabágico com uma amostra longitudinal. As principais hipóteses são que referentes diferentes exercem influência no comportamento por processos diferentes e que um modelo que conjugue estes dois elementos do sistema de influência obterá melhores resultados na explicação do comportamento do que modelos mais simples.

#### *Impacto e papel da intenção de fumar na determinação do comportamento tabágico*

A investigação sobre a aquisição do comportamento e da dependência demonstrou que maioria dos fumadores consumiu o primeiro cigarro no princípio da adolescência e que é fundamental evitar ou atrasar a iniciação tabágica precoce para prevenir a instalação da dependência (Chassin et al., 2000; DiFranza et al., 2000, 2002; USDHHS, 1994).

Os modelos sócio-cognitivos, incluindo o Modelos da Acção Reflectida, o Modelo do Comportamento Planeado, o Modelo ASE e o Modelo I-Change, atribuem à intenção a posição de variável imediatamente anterior ao comportamento e o papel de mediador da influência de outras variáveis no comportamento (Ajzen, 1988, 1991; Ajzen & Fishbein, 1980; De Vries et al., 1995, 2003c; Fishbein & Ajzen, 1975). A investigação tem confirmado a importância da intenção na determinação do comportamento (Andrews et al., 2003; Choi et al., 2001; Conrad et al., 1992; McMillan et al., 2005; Wakefield et al., 2004). Esta posição e este papel da intenção sugerem que esta variável poderá ser a chave para estudar a susceptibilidade tabágica dos adolescentes para fumar e aumentar a eficácia dos programas com a finalidade de prevenir a iniciação. Vários trabalhos publicados utilizaram com bons resultados a intenção de fumar no futuro para operacionalizar a susceptibilidade dos jovens para fumar (e.g., Jackson, 1998; Pallonen et al., 1998, Pierce et al., 1996a).

No entanto, alguns estudos mais recentes sobre a relação destas variáveis concluíram que o impacto da intenção no comportamento é menor do que o esperado (e.g., Armitage & Conner, 2001; Webb & Sheeran, 2006).

Neste contexto, uma das finalidades do terceiro estudo desta tese é examinar melhor o papel da intenção na determinação do comportamento. De acordo com os modelos sócio-cognitivos, as hipóteses de partida para esta investigação são que a intenção é o principal determinante do comportamento e que a intenção medeia a influência de outras variáveis no comportamento, nomeadamente, que medeia o efeito da influência social no comportamento.

*Resultados, numa amostra de adolescentes portuguesas, de um programa de prevenção baseado na perspectiva da influência social*

Os programas de prevenção do tabagismo para os jovens considerados mais efectivos são os desenvolvidos com base na abordagem da influência social (e.g., Becoña, 2002; Lantz et al., 2000). Estes programas de prevenção integram contributos das teorias sócio-cognitivas e da influência social (Ajzen & Fishbein 1980; Botvin et al., 1980; Evans, 1976; Bandura, 1986), dirigem-se a adolescentes não fumadores, são aplicados com base na escola e combinam estratégias educativas activas e interactivas. Os seus principais objectivos são promover a consciência sobre os processos sociais que influenciam a iniciação tabágica e desenvolver a vontade e a capacidade dos adolescentes para lidar adequadamente com esses processos.

Nos últimos anos, têm sido publicados os resultados da avaliação de vários programas deste tipo, concluindo que os seus resultados são reduzidos ou nulos (De Vries et al., 2006a, 2006b; Peterson et al., 2000; Thomas & Perera, 2006, Wiehe et al., 2005). Estas conclusões alimentaram a polémica sobre os programas de prevenção do tabagismo para os adolescentes e deram argumentos aos autores que defendem o seu abandono ou uma revisão profunda dos seus métodos e pressupostos teóricos (e.g., Glantz & Mandel, 2005; Peterson et al., 2000). Os defensores dos programas contrapõem que as revisões de literatura não são criteriosas, incluindo muitos programas que foram implementados sem reunir as condições necessárias para produzir os resultados esperados (e.g., De Vries, 2007; Flay, 2005).

Em Portugal, além dos artigos sobre o projecto ESFA (De Vries et al., 2003b, 2006b), não existem avaliações publicadas de programas de prevenção deste tipo. Assim, o quarto artigo desta tese tem como finalidade aprofundar a avaliação do projecto ESFA em Portugal. Foi utilizada uma amostra com os participantes que responderam aos quatro questionários. Esta amostra é diferente das que serviram para os estudos já publicados. A integração na

análise de variáveis da influência social que não foram consideradas nos outros artigos já publicados é outra diferença a destacar no artigo desta tese. Neste estudo, o programa e o seu processo de implementação em Portugal serão apresentados com mais detalhe do que nos artigos já publicados, procurando deste modo compreender quais os elementos que podem ter contribuído para os resultados obtidos.

### *Influência social, intenção de fumar e comportamento tabágico*

Em resumo, conjugando as propostas referidas, os estudos realizados no contexto desta tese situam-se no plano constituído pela influência social, a intenção de fumar e o comportamento tabágico. A sua finalidade geral foi examinar melhor cada uma destas variáveis e a relação entre as três. A importância dos factores que surgem neste plano foi reconhecida pelos autores da matriz adoptada para organizar os determinantes do comportamento tabágico (ver Capítulo 2). Esta sequência, constituída pela influência social, a intenção de fumar e o comportamento, surge também com destaque em vários dos modelos utilizados no estudo do comportamento tabágico, nomeadamente, nos quatro modelos de referência para esta tese: os Modelos da Acção Reflectida, do Comportamento Planeado, ASE e I-Change.

A investigação destas três variáveis e da sua relação foi desenvolvida em função das quatro questões já destacadas: os determinantes do comportamento tabágico nos adolescentes portugueses, o impacto da influência social na intenção e no comportamento tabágico, o impacto e o papel de intenção de fumar na determinação do comportamento, e a avaliação de um programa de prevenção.



## **PARTE II – ESTUDOS EMPÍRICOS**





**CAPÍTULO 4.**

**ESTUDO 1: FACTORES PSICOSSOCIAIS ASSOCIADOS COM O  
COMPORTAMENTO TABÁGICO NOS ADOLESCENTES PORTUGUESES**

---

Este Capítulo é uma tradução adaptada de:

Vitória, P. D., Kremers, S. P. J., Mudde, A., Pais Clemente, M., & De Vries, H. (2006). Psychosocial factors related with smoking behaviour in Portuguese adolescents. *European Journal of Cancer Prevention*, 15(6), 531-540.



## Resumo

**Objectivos:** existem poucos estudos sobre os factores relacionados com o comportamento tabágico dos adolescentes portugueses e muito raramente as actividades de prevenção do tabagismo em Portugal têm sido baseadas na evidência científica. Neste estudo são analisadas algumas diferenças entre adolescentes fumadores e não fumadores e investigados os factores associados ao comportamento tabágico.

**Design e método:** um questionário foi aplicado a alunos do 7.º Ano de Escolaridade de 25 escolas localizadas em cinco municípios da Área Metropolitana de Lisboa (N=3.064).

**Resultados:** a maioria dos participantes (71,3%) nunca tinha fumado, 21,9% fumava menos que um cigarro por mês, 2,1% fumava mensalmente e 4,7% eram fumadores (fumavam um ou mais cigarros por semana). Comparando fumadores e não fumadores, os primeiros eram mais velhos, tinham piores resultados escolares, dispunham de mais dinheiro de bolso para gastar, preferiam acompanhar com fumadores, podiam fumar em casa mais frequentemente, bebiam mais álcool e tinham mais comportamentos de risco. Os não fumadores acreditavam menos nas vantagens e mais nas desvantagens de fumar, davam mais importância às normas contra fumar, consideravam que havia menos fumadores no seu meio, sentiam menos pressão directa para fumar por parte dos pares, tinham mais confiança para recusar cigarros e a intenção de fumar no próximo ano era inferior. Intenção de fumar, expectativas de auto-eficácia para recusar fumar, influência social e alguns comportamentos de risco (consumo de álcool e lutar) foram as variáveis associadas ao comportamento tabágico.

**Conclusões:** os resultados confirmam a existência de diferenças importantes entre fumadores e não fumadores. Os programas de prevenção do tabagismo em Portugal devem incluir actividades para ajudar os adolescentes a lidar com a pressão directa para fumar por parte dos pares e para aumentar a sua auto-eficácia para recusar cigarros. Os resultados confirmam também a relação entre fumar e beber álcool, sugerindo que a prevenção destes dois comportamentos deve ser complementar.

## **Abstract**

**Objective:** few studies exist about the factors associated with smoking behaviour in Portuguese adolescents. Hence, smoking prevention activities are not based on research findings. This study analyses the differences between smokers and non-smokers and factors associated with smoking behaviour in a sample of Portuguese adolescents.

**Design:** a questionnaire was administrated to 7th grade students of 25 schools from five municipalities near Lisbon (n=3064).

**Results:** the majority of the participants were never smokers (71.3%), 21.9% smoked less than monthly, 2.1% monthly and 4.7% weekly or more frequently (smokers). Smokers were older, had lower school achievement, had more money available to spend, preferred less to be together with non-smoking people and were more likely to be allowed to smoke at home, to use alcohol and to perform various risky behaviours. Non-smokers were less convinced of the advantages and more convinced of the disadvantages of smoking, encountered more social norms against smoking, perceived less smoking in others, felt less pressure to smoke from peers, were more confident to refuse cigarettes and had a lower intention to smoke next year. Intention to smoke, self-efficacy expectations to refuse smoking, social influence and risk behaviours (alcohol consumption and fight with others) were the most relevant variables associated with smoking behaviour.

**Conclusion:** the results confirmed the existence of differences between smokers and non-smokers. Portuguese smoking prevention programmes should include activities aimed to help adolescents to deal with pressure to smoke from peers and to improve self-efficacy expectations to refuse cigarettes. Our findings also confirm the link between smoking and alcohol use suggesting that the prevention of these two behaviours should be complementary.

#### 4.1. Introdução

Fumar é a principal causa evitável de doença e de morte prematura nos países desenvolvidos (USDHHS, 1994; OMS, 1997; WHO, 1999, 1997). Na União Europeia, as estimativas apontam para 540.000 mortes por ano causadas pelo tabaco e, a nível global, a mortalidade devida ao tabaco tende a aumentar dos cerca de quatro milhões de casos por ano em 1998 para dez milhões em 2030 (Peto, Lopez, Boreham, Thun, & Heath, 1994). Para que a maioria destas mortes seja evitada, uma parte substancial dos fumadores terá que deixar de fumar e a iniciação do consumo pelos jovens deverá ser prevenida (WHO, 1988, 1999, 1998).

Em Portugal, os últimos Inquéritos Nacionais de Saúde apontam para uma prevalência de fumadores de aproximadamente de 20% (Ministério da Saúde, 1988, 1997, 2000). Este valor é baixo quando comparado com o de outros países da União Europeia (Peto et al., 1994, 1998). No entanto, a prevalência de adolescentes fumadores tem vindo a aumentar nos últimos anos, especialmente no caso das raparigas (Currie, Hurrelmann, Suttartobulte, Smith, & Todd, 2000; Hibell et al., 1997, 2000; Matos, Simões, Carvalhosa, Reis, & Canha, 2000), e a idade média para a iniciação do consumo de tabaco situa-se abaixo dos 14 anos (Azevedo et al., 1999; Machado, Vicente, & Barros, 1995). Estes dados indicam a necessidade de programas efectivos de prevenção do tabagismo dirigidos aos jovens portugueses. Para serem efectivos, os programas de prevenção devem basear-se em conhecimentos científicos sobre os factores relacionados com o comportamento tabágico dos adolescentes (Conrad et al., 1992; De Vries & Kok, 1986; Green & Kreuter, 1991).

Os factores que a investigação tem associado de modo consistente com a iniciação e a aquisição do comportamento tabágico são a idade, o sexo, o comportamento percebido dos pares, dos irmãos e dos pais, as expectativas de auto-eficácia para recusar fumar, a intenção de fumar, o consumo de álcool e outros comportamentos de risco (Ariza & Nebot, 2002; De Vries, 1989; De Vries et al., 1995, 1988; Holm, Kremers, & De Vries, 2003; USDHHS, 1994).

Vários modelos sócio-cognitivos têm sido utilizados para explicar comportamentos relacionados com a saúde. Este estudo baseia-se no Modelo Integrado de Mudança, o Modelo

I-Change (Figura 2.2; De Vries et al., 2005a, 2005b, 2003a), que incorpora elementos de outros modelos e teorias psicossociais, como o Modelo da Acção Reflectida (Ajzen & Fishbein, 1980), o Modelo do Comportamento Planeado (Ajzen & Madden, 1986; Ajzen, 1988, 1991) e o Modelo Transteórico da Mudança (Prochaska & DiClemente, 1983). O Modelo I-Change e o seu antecessor, o Modelo ASE (Figura 2.1; Attitude, Social-influence & self-Efficacy) têm sido utilizados com sucesso para explicar o comportamento tabágico e outros comportamentos relevantes para a saúde (De Vries et al., 1995, 2005a, 2005b, 1998b, 2003b; De Vries & Mudde, 1998).

Este estudo pretende analisar as diferenças entre fumadores e não fumadores e os factores associados ao comportamento tabágico dos adolescentes. As principais variáveis independentes são a atitude, a influência social e a auto-eficácia (as variáveis do núcleo motivacional ou psicossocial do modelo). Segundo estes modelos, as atitudes são determinadas pelas crenças do indivíduo nas consequências cognitivas e afectivas do comportamento (Vries et al., 2003a, 1998a, 1998b). No que se refere à influência social, o modelo integra três conceitos distintos que têm sido confirmados pela investigação já realizada: as normas sociais (normas subjectivas), o comportamento percebido dos outros relevantes (normas descritivas) e a pressão social directa para fumar ou a percepção do apoio dos outros relevantes para o comportamento em causa (De Vries et al., 1995). As expectativas de auto-eficácia são um construto derivado da Teoria da Aprendizagem Social (Bandura, 1986), que tem sido definido como o grau de confiança relativa à capacidade de realizar um determinado comportamento (De Vries et al., 1988; Dijkstra, De Vries, & Bakker, 1996). Três tipos diferentes de auto-eficácia têm sido referenciados pela investigação: a confiança de conseguir ou não realizar o comportamento quando sujeito a condições emocionais (auto-eficácia emocional), ou face a circunstâncias sociais (auto-eficácia social), ou em situações classificadas como rotinas (auto-eficácia rotinas) (Kremers et al., 2001a; Holm et al., 2003).

Além das três variáveis antes referidas (variáveis proximais), o modelo inclui diversas variáveis externas ou “de predisposição”, nomeadamente, variáveis demográficas, sociais e comportamentos de risco) e, ainda, a intenção de fumar no próximo ano (variável imediatamente anterior ao comportamento).

As hipóteses que orientam este estudo são *i*) que existem diferenças significativas entre fumadores e não fumadores nas variáveis em estudo e *ii*) que as variáveis proximais do modelo e a intenção estão associadas ao comportamento tabágico dos adolescentes portugueses.

### 4.3. Método

#### *Procedimento e participantes*

O presente estudo foi realizado no quadro do Projecto ESFA (European Smoking prevention Framework Approach – ESFA Project, De Vries et al., 2003a). Em Abril de 1998 todas as 64 escolas públicas de cinco municípios da área metropolitana de Lisboa que leccionavam o 7.º Ano de Escolaridade foram convidadas para participar neste projecto. Vinte e cinco aceitaram, cumprindo as duas condições colocadas à partida para a adesão ao projecto: *i)* enviar uma carta de aceitação assinada pela Comissão Executiva e *ii)* designar um professor de ligação para fazer a gestão do projecto na escola. As escolas que não aceitaram participar justificaram esta decisão alegando estar ocupadas com outras actividades que lhes retiravam disponibilidade para um projecto de grande exigência e com a duração de três anos lectivos. Estas escolas não se distinguiram das que aceitaram participar no projecto em termos de localização (urbana / rural) e de características sócio-económicas da comunidade escolar. Por isso, as escolas que não integraram o projecto poderiam diferir das que aceitaram participar por os seus professores ou estrutura de gestão estarem menos motivadas, mas não existe nenhuma razão para admitir que os alunos destes dois conjuntos de escolas eram diferentes. Assim sendo, os resultados deste estudo poderão ser generalizados para a população portuguesa de jovens desta idade.

O questionário foi aplicado em Outubro de 1998, durante uma aula do tempo curricular, por professores treinados e com o apoio de um protocolo com instruções escritas para ler aos alunos e com um guia dos passos a seguir. Dos 3.134 questionários entregues, 3.064 (97,8%) foram incluídos no estudo (se as questões sobre o comportamento tabágico não tivessem sido respondidas adequadamente os questionários eram excluídos).

A idade média dos participantes era 13,5 anos (DP=1,1), 50,9% raparigas, 50% Católicos e uma parte considerável (13%) estava a repetir o 7.º Ano de Escolaridade. A média de dinheiro disponível para gastar por semana estava um pouco acima dos 5 euros. A nacionalidade de 82% dos participantes era portuguesa e quase todos os restantes tinham

nascido nas ex-colónias de África. A maioria vivia com os dois progenitores (78%), ambos empregados a tempo inteiro (75% dos pais e 60% das mães), 88% não podia fumar em casa, 68% preferia a companhia de não fumadores e 77% nunca tinha consumido álcool (4% declarou consumir álcool pelo menos uma vez por semana). A grande maioria não tinha a intenção de fumar no próximo ano (85%), nem no futuro (75%). No ano anterior a maioria não teve aulas sobre tabagismo (60%) e não falou em casa sobre fumar (52%).

### *Questionário*

O questionário foi baseado numa revisão de literatura e em estudos anteriores sobre o comportamento tabágico dos adolescentes (De Vries & Kok, 1986; De Vries et al., 1995, 1988; Kremers, Mudde, & De Vries, 2001b).

Antes da aplicação do questionário foi realizado um estudo piloto com adolescentes portugueses que contribuiu para seleccionar os itens da versão final e ajustar a formulação de algumas questões. Vários estudos demonstraram que quando este tipo de questionários é aplicado em boas condições, assegurando a confidencialidade dos dados e o anonimato das respostas, se verifica uma taxa elevada de concordância entre as respostas sobre o comportamento e os marcadores bioquímicos do consumo de tabaco (e.g., monóxido de carbono e cotinina), pelo que se considera que o auto-reporte do comportamento tabágico tem uma validade boa (Dolcini, Adler, & Ginsberg, 1996; Murray, O'Connell, Schmid, & Perry, 1987; Stacy, Flay, Sussman, Santi, & Best, 1990). Consequentemente, o procedimento de aplicação dos questionários assegurou aos participantes que as suas respostas eram anónimas e confidenciais.

O questionário utilizado avaliou o comportamento tabágico, a intenção de fumar, a atitude, a influência social, a auto-eficácia, algumas variáveis demográficas e outros comportamentos de risco.

O comportamento tabágico foi avaliado através de cinco questões sobre o comportamento no momento no momento actual e ao longo da vida (Kremers, 2002; Kremers et al., 2001a, 2001b). Esta variável classificou os participantes em quatro subgrupos: nunca fumadores (nunca fumou, nem sequer uma inalação), em iniciação (fumam menos do que um cigarro por mês), em experimentação (fumam mais do que um cigarro por mês e menos do que um cigarro por semana) e fumadores regulares (fumam um ou mais cigarros por semana).



A intenção foi avaliada através de uma questão sobre a intenção de fumar no próximo ano. As categorias de resposta variavam entre “com certeza que não” (= -3) e “com certeza que sim” (=3).

A atitude foi medida com doze questões respondidas através de uma escala de tipo Likert com de sete pontos (entre -3 e 3). Seis questões eram sobre as vantagens de fumar [prós de fumar; e.g., “se eu fumar (ou se fumasse) os meus amigos prestam-me mais atenção”, com respostas codificadas entre “muito mais atenção” (=3) e “muito menos atenção” (= -3)]. As outras seis questões eram sobre as desvantagens de fumar [contras de fumar; e.g., “se eu fumar (ou se fumasse) acho que isso é errado”, com respostas codificadas entre “muito errado” =3 e “muito correcto” = -3]. Os resultados do estudo piloto do questionário realizado com jovens portugueses sugeriram que para alguns itens deveria ser utilizada uma escala de resposta com apenas um lado, uma vez que a utilização da escala com ambos os lados poderia limitar a credibilidade das perguntas e do instrumento (De Vries & Kok, 1986). Por exemplo, na questão sobre se fumar prejudica a saúde, o questionário não incluiu as três alternativas de resposta contrárias porque é bastante improvável que os jovens possam admitir que fumar seja benéfico para a saúde. Uma análise factorial (ver Quadro 4.1.) revelou dois factores, correspondentes aos prós de fumar (alfa de Cronbach =0,72) e aos contras de fumar (alfa de Cronbach =0,66).

A influência social foi operacionalizada através da avaliação das normas subjectivas [itens: mãe, pai, irmão(s), irmã(s), melhor amigo, amigos, pessoas com a mesma idade e professores], do comportamento percebido de outros relevantes ou das normas descritivas (os mesmos itens) e da pressão social directa para fumar (também os mesmos itens). As normas subjectivas foram medidas por uma escala com sete pontos relativa à percepção dos participantes sobre o que os outros relevantes pensam que eles devem fazer (fumar ou não fumar). Por exemplo: “o meu melhor amigo pensa que ...” “com certeza não devo fumar” (= -3) até “com certeza devo fumar” (=3). O comportamento percebido dos outros (ou normas descritivas) foi medido através de uma escala com dois pontos [e.g., o teu pai fuma?; “não” (= 0), “sim” (=1)] ou por uma escala com cinco pontos [e.g., “quantos dos teus amigos fumam?”; “quase ninguém” (=0) até “quase todos” (=4)]. A pressão social directa para fumar foi medida através de uma escala de cinco pontos [e.g., “alguma vez te sentiste pressionado para fumar pelos teus amigos?”; “nunca” (=0) até “muitas vezes” (=4)].

**Quadro 4.1.** Análise factorial dos itens utilizados para operacionalizar as variáveis psicossociais (atitude, norma subjectiva, pressão social e auto-eficácia)

<i>Itens</i>	<b>Pros de fumar</b> ( $\alpha= 0,66$ )	<b>Contras de fumar</b> ( $\alpha= 0,72$ )	
<b>Atitude (-3, +3)</b>			
Sinto-me mais seguro/a com outros	0,68		
Sinto-me relaxado/a	0,66		
Será mais fácil fazer parte de grupos	0,64		
Os outros prestam-me mais atenção	0,60		
Acalmo os nervos	0,56		
Ajuda-me a ser mais magro/a	0,47		
É estúpido da minha parte		-0,77	
É errado		-0,76	
É mau para a saúde		-0,74	
Vou lamentar ter começado		-0,59	
É insociável		-0,48	
Sabe muito mal		-0,44	
<b>Normas subjectivas (-3, +3)</b>	<b>Pais e professores</b> ( $\alpha= 0,77$ )	<b>Família</b> ( $\alpha= 0,82$ )	
Pessoas da tua idade	0,85		
Melhor amigo	0,81		
Amigos	0,81		
Professores	0,73		
Pai		0,80	
Mãe		0,80	
Irmão(s)		0,75	
Irmã(s)		0,70	
<b>Pressão social (0, 4)</b>	<b>Família /adultos</b> ( $\alpha= 0,87$ )	<b>Pares</b> ( $\alpha= 0,80$ )	
Pressão - pai	0,85		
Pressão - irmão(s)	0,84		
Pressão - mãe	0,84		
Pressão - professores	0,78		
Pressão - irmã(s)	0,76		
Pressão - amigos		0,89	
Pressão - pessoas da tua idade		0,88	
Pressão - melhor amigo		0,74	
<b>Auto-eficácia (-3, +3)</b>	<b>Social</b> ( $\alpha= 0,95$ )	<b>Oportunidades</b> ( $\alpha= 0,95$ )	<b>Emoções</b> ( $\alpha= 0,96$ )
Quando com amigos que fumam	0,93		
Quando amigos oferecem um cigarro	0,93		
Quando oferecem um cigarro	0,91		
Quando com outros que fumam	0,88		
Quando vais sair com amigos	0,87		
Quando estás a fazer os TPC's		-0,96	
Quando estás a ver TV		-0,96	
Quando vais da escola para casa		-0,93	
Quando te sentes nervoso/a			-0,95
Quando te sentes em baixo			-0,95
Quando te sentes chateado/a			-0,94
Quando te sentes preocupado/a			-0,94

Notas: Método - componentes principais. Rotação - *direct oblimin*.  
Apresentados apenas pesos factoriais superiores 0,40.

As expectativas de auto-eficácia para recusar fumar foram medidas através de doze itens, definidos com base num estudo realizado anteriormente (De Vries & Kok, 1986) e num instrumento previamente validado por Lawrance (1989). Os itens mediam, através de uma escala tipo Likert com sete pontos, a percepção dos adolescentes sobre a sua capacidade para não fumar quando pressionados por outros [e.g., “quando estás com amigos(as) que fumam, és capaz de não fumar?”], ou quando em condições emocionais [e.g., “quando te sentes chateado(a) és capaz de não fumar?”], ou durante a realização de rotinas diárias (e.g., quando estás a ver TV és capaz de não fumar?). As categorias de resposta variavam entre “tenho a certeza absoluta que não fumo” (= -3) e “tenho a certeza absoluta que fumo” (= 3). Uma análise factorial revelou três factores (Quadro 4.1.): auto-eficácia emocional (alfa de Cronbach = 0,96), auto-eficácia social (alfa de Cronbach = 0,95) e auto-eficácia rotinas (alfa de Cronbach = 0,95). Estava previsto que o item “quando vais sair com os teus amigos és capaz de não fumar?” surgisse no factor de auto-eficácia rotinas mas, na sequência dos resultados da análise factorial, foi classificado no factor da auto-eficácia social.

As variáveis externas ou distais incluídas no estudo foram a idade, o sexo, a origem, a religião, o resultado escolar no ano anterior, o trabalho do pai (a tempo inteiro), o trabalho da mãe (a tempo inteiro), viver com ambos os pais (família completa), ser permitido fumar em casa, dinheiro disponível para gastar por semana e preferir a companhia de pessoas que não fumam. O questionário continha também um conjunto de onze questões sobre outros comportamentos de risco (ver Quadro 4.2.).

#### *Análise estatística*

A análise dos dados teve início com a estatística descritiva dos participantes nas variáveis mais relevantes do questionário. A seguir foram analisadas as diferenças entre fumadores regulares (fumam semanalmente) e os não fumadores (os restantes) com recurso aos testes *qui-quadrado* e *t*. Foram também calculados os valores das inter-correlações entre as escalas e índices da atitude, da influência social e da auto-eficácia, da intenção de fumar e do comportamento tabágico. Na regressão linear múltipla a variável dependente foi o comportamento tabágico com os quatro níveis antes descritos. As variáveis externas ou distais foram incluídas primeiro (bloco 1), depois foram introduzidas a atitude, a influência social e a auto-eficácia (bloco 2, método *forward*), e a intenção de fumar no próximo ano foi inserida a seguir (bloco 3). As análises foram realizadas com o SPSS, versão 11.0 para o Windows.

#### **4.4. Resultados**

##### *Comportamento tabágico*

Na amostra deste estudo (N=3.064), 71% (2.186) dos adolescentes declarou nunca ter fumado, nem sequer uma passa, 21,9% (672) respondeu que fumava menos que um cigarro por mês, 2,1% (63) afirmou que fumava mais do que um cigarro por mês e menos do que um cigarro por semana, e 4,7% (143) indicou que fumava pelo menos um cigarro por semana (foram classificados como fumadores neste estudo).

##### *Diferenças entre fumadores e não fumadores*

Fumadores e não fumadores apresentam resultados significativamente diferentes na maioria das variáveis externas ou distais incluídas no estudo (ver Quadro 4.2.). Os fumadores são mais velhos, têm piores resultados escolares, dispõem de mais dinheiro disponível para gastar por semana, preferem menos a companhia de pessoas que não fumam, têm mais possibilidade de poder fumar em casa e de manifestar outros comportamentos de risco.

No que se refere à atitude, as diferenças entre fumadores e não fumadores são significativas em todos os itens (Quadro 4.3.). As diferenças são superiores nas crenças que fumar ajuda a acalmar os nervos, é errado e é estúpido. Outro dado a destacar nestes resultados é o elevado valor alcançado em ambos os grupos pela crença que fumar é mau para a saúde, confirmando que todos os jovens, mesmos os fumadores, estão conscientes desta informação.

Considerando a influência social, ambos os grupos diferem significativamente na maioria dos itens (Quadro 4.3.). Os fumadores têm uma percepção menos negativa da norma subjectiva para todos os referentes em causa, percebem mais fumadores à sua volta e sentem mais pressão directa para fumar dos pares. As maiores diferenças ocorreram na percepção do comportamento dos amigos e do melhor amigo. Os adolescentes cujo melhor amigo fumava

eram também mais frequentemente fumadores (34% de fumadores neste grupo contra 2% no grupo em que o melhor amigo não fumava,  $p < 0,001$ ).

**Quadro 4.2.** Diferenças entre fumadores e não fumadores nas variáveis externas ou distais  
 N = 3.064; 143 (4,7%) fumadores e 2.921 (95,3%) não fumadores

		Não fumadores (n=2921)	Fumadores (N=143)	Teste de significância
Variáveis distais ou externas		(%)	(%)	
Sexo	Rapaz	95,9	4,1	
	Rapariga	94,7	5,3	$\chi^2 (1) = 2,46$
Origem	Portugal	95,1	4,9	
	Outra origem	96,6	3,4	$\chi^2 (1) = 2,07$
Religião	Católica	95,1	4,9	
	Outra / sem religião	95,5	4,5	$\chi^2 (1) = 0,29$
Resultado escolar no ano passado	Terça parte inferior	88,8	11,2	
	Terça parte intermédia	94,9	5,1	
	Terça parte superior	97,2	2,8	$\chi^2 (2) = 21,22^{***}$
Trabalho pai (5 dias ou +)	Não	94,3	5,7	
	Sim	95,7	4,3	$\chi^2 (1) = 2,26$
Trabalho mãe (5 dias ou +)	Não	95,6	4,4	
	Sim	95,2	4,8	$\chi^2 (1) = 0,34$
Ambos os pais vivem em casa	Não	95,7	4,3	
	Sim	94,3	5,7	$\chi^2 (1) = 2,50$
Podes fumar em casa se quiseres	Não	97,1	2,9	
	Sim	87,8	12,2	$\chi^2 (1) = 89,97^{***}$
		Média (DP)	Média (DP)	
Idade (10,8 – 16,8)		13,45 (1,02)	14,47 (1,31)	t (150,5) = -9,28***
Dinheiro disponível para gastar / semana (0=nenhum – 7=mais do que 7,5 €)		2,15 (1,80)	3,45 (2,17)	t (151,7) = -7,06***
Prefere a companhia de pessoas que não fumam (-3=discordo totalmente – 3=concordo totalmente)		1,81 (1,66)	0,15 (1,76)	t (154,6) = 11,1***
<b>Comportamentos de risco<sup>1</sup></b>				
	Beber álcool <sup>1</sup>	0,31 (0,80)	1,43 (1,60)	t (145,5) = -8,35***
	Jogar a dinheiro <sup>1</sup>	0,08 (0,42)	0,20 (0,72)	t (146,8) = -2,09*
	Consumir haxixe ou marijuana <sup>1</sup>	0,01 (0,19)	0,28 (0,89)	t (142,7) = -3,56***
	Cheiro substâncias para ficar intoxicado/a <sup>1</sup>	0,02 (0,22)	0,18 (0,73)	t (143,3) = -2,54*
	Consumo heroína, anfetaminas, crack, cocaína ou LSD <sup>1</sup>	0,01 (0,18)	0,12 (0,61)	t (143,3) = -2,07*
	Tomar comprimidos p. dormir / calmantes <sup>1</sup>	0,03 (0,27)	0,11 (0,56)	t (145,3) = -1,68
	Consumir ecstasy <sup>1</sup>	0,02 (0,20)	0,08 (0,47)	t (144,6) = -1,69
	Faltar às aulas <sup>1</sup>	0,19 (0,59)	0,59 (0,85)	t (148,7) = -5,47***
	Lutar <sup>1</sup>	0,20 (0,50)	0,46 (0,76)	t (148,1) = -4,11***
	Destruir coisas <sup>1</sup>	0,09 (0,40)	0,28 (0,74)	t (146,1) = -3,00**
	Roubar <sup>1</sup>	0,05 (0,34)	0,26 (0,74)	t (144,9) = -3,32**

\* $p < 0,05$ ; \*\* $p < 0,01$ ; \*\*\* $p < 0,001$

<sup>1</sup>0=nunca – 4=pelo menos uma vez por semana

**Quadro 4.3.** Diferenças entre fumadores e não fumadores nas variáveis psicossociais (atitude, influência social e auto-eficácia)

N = 3.064; 143 (4,7%) fumadores e 2.921 (95,3%) não fumadores

Atitude – crenças	Não	Fumadores	Teste de significância
	fumadores	Fumadores	
<i>Se eu fumar ...</i>	Média (DP)	Média (DP)	
Acalmo os nervos (0 – 3)	0,28 (0,70)	1,37 (1,10)	t (147,6) = -11,76***
Sinto-me relaxado/a (-3 – 3)	-0,31 (1,28)	0,73 (1,45)	t (153,1) = -8,44***
Sinto-me mais seguro/a com outros (-3 – 3)	-0,62 (1,41)	0,27 (1,29)	t (158,0) = -7,94***
Será mais fácil fazer parte de grupos (-3 – 3)	-0,43 (1,72)	0,36 (1,29)	t (167,7) = -7,01***
Os outros prestam-me mais atenção (-3 – 3)	-0,74 (1,62)	-0,11 (1,24)	t (166,6) = -5,84***
Ajuda-me a ser mais magro/a (0 – 3)	0,10 (0,43)	0,43 (0,85)	t (145,5) = -4,50***
É errado (-3 – 3)	2,40 (1,09)	1,03 (1,49)	t (149,4) = 10,79***
É estúpido da minha parte (0 – 3)	2,40 (1,04)	1,37 (1,18)	t (152,0) = 10,21***
Sabe muito mal (-3 – 3)	1,00 (1,44)	-0,13 (1,34)	t (158,4) = 9,83***
É insociável (-3 – 3)	1,17 (1,53)	0,24 (1,38)	t (159,4) = 7,78***
É mau para a saúde (0 – 3)	2,74 (0,70)	2,29 (0,92)	t (150,2) = 5,77***
Vou lamentar ter começado (0 – 3)	2,11 (1,29)	1,71 (1,21)	t (3062) = 3,62***
<b>Norma subjectiva</b>			
Mãe acha que deves fumar (-3 – 3) <sup>1</sup>	-2,23 (0,99)	-1,75 (1,24)	t (151,0) = -4,571***
Pai acha que deves fumar (-3 – 3) <sup>1</sup>	-2,15 (1,06)	-1,61 (1,33)	t (150,9) = -4,812***
Irmão(s) acha(m) que deves fumar (-3 – 3) <sup>1</sup>	-1,43 (1,31)	-0,92 (1,48)	t (3062) = -4,518***
Irmã(s) acha(m) que deves fumar (-3 – 3) <sup>1</sup>	-1,23 (1,32)	-0,84 (1,34)	t (155,9) = -3,382**
Amigos acha(m) que deves fumar (-3 – 3) <sup>1</sup>	-1,59 (1,32)	-0,52 (1,69)	t (150,6) = -7,504***
Melhor amigo acha que deves fumar (-3 – 3) <sup>1</sup>	-1,85 (1,22)	-0,90 (1,69)	t (149,3) = -6,695***
Pessoas da tua idade acham que deves fumar (-3 – 3) <sup>1</sup>	-1,69 (1,26)	-0,69 (1,65)	t (150,2) = -7,154***
Professores acham que deves fumar (-3 – 3) <sup>1</sup>	-2,05 (1,15)	-1,41 (1,38)	t (151,7) = -5,442***
<b>Norma descritiva (comportamento percebido)</b>			
Mãe fuma (0 – 1) <sup>2</sup>	0,24 (0,43)	0,27 (0,44)	t (3062) = -0,80
Pai fuma (0 – 1) <sup>2</sup>	0,43 (0,50)	0,50 (0,50)	t (3062) = -1,53
Irmão(s) fuma(m) (0 – 1) <sup>2</sup>	0,09 (0,29)	0,32 (0,47)	t (147,4) = -5,75***
Irmã(s) fuma(m) (0 – 1) <sup>2</sup>	0,06 (0,24)	0,19 (0,39)	t (147,3) = -3,82***
Melhor amigo fuma (0 – 1) <sup>2</sup>	0,06 (0,24)	0,64 (0,48)	t (145,5) = -14,38***
Amigos fumam (0 – 4) <sup>3</sup>	0,34 (0,83)	2,26 (1,41)	t (146,9) = -16,13***
Pessoas da mesma idade fumam (0 – 4) <sup>3</sup>	0,09 (0,43)	0,49 (1,02)	t (144,5) = -4,64***
Professores fumam (0 – 4) <sup>3</sup>	0,34 (0,90)	0,70 (1,26)	t (149,1) = -3,37**
<b>Pressão directa para fumar</b>			
Da mãe (0 – 4) <sup>4</sup>	0,09 (0,56)	0,24 (0,88)	t (147,7) = -1,96
Do pai (0 – 4) <sup>4</sup>	0,12 (0,62)	0,24 (0,83)	t (149,0) = -1,66
Do(s) irmão(s) (0 – 4) <sup>4</sup>	0,06 (0,44)	0,29 (0,92)	t (145,2) = -2,86*
Da(s) irmã(s) (0 – 4) <sup>4</sup>	0,06 (0,42)	0,20 (0,77)	t (146,1) = -2,06
Do melhor amigo (0 – 4) <sup>4</sup>	0,10 (0,48)	0,56 (1,09)	t (144,7) = -5,05***
Dos amigos (0 – 4) <sup>4</sup>	0,22 (0,63)	0,88 (1,25)	t (145,5) = -6,23***
Das pessoas da mesma idade (0 – 4) <sup>4</sup>	0,24 (0,67)	0,97 (1,34)	t (145,5) = -6,49***
Dos professores (0 – 4) <sup>4</sup>	0,09 (0,51)	0,17 (0,70)	t (149,5) = -1,28

*Continua na próxima página*

**Quadro 4.3.** (Cont.) Diferenças entre fumadores e não fumadores nas variáveis psicossociais (atitude, influência social e auto-eficácia).

N = 3.064; 143 (4,7%) fumadores e 2921 (95,3%) não fumadores

	Não fumadores		Teste de significância
	Média (DP)	Fumadores Média (DP)	
<b>Auto-eficácia para recusar fumar</b> <sup>6</sup>			
Quando com outros que fumam (-3 - 3) <sup>5</sup>	2,27 (1,30)	0,02 (1,86)	t (148,9) = 14,32***
Quando estás com amigos que fumam (-3 - 3) <sup>5</sup>	2,19 (1,35)	-0,66 (1,72)	t (150,6) = 19,48***
Quando oferecem um cigarro (-3 to 3) <sup>5</sup>	2,30 (1,30)	-0,16 (1,98)	t (148,0) = 14,72***
Quando amigos oferecem um cigarro (-3 - 3) <sup>5</sup>	2,27 (1,32)	-0,52 (1,90)	t (148,8) = 17,41***
Quando te sentes chateado/a (-3 - 3) <sup>5</sup>	2,26 (1,34)	-0,63 (1,78)	t (149,0) = 19,18***
Quando te sentes em baixo (-3 - 3) <sup>5</sup>	2,32 (1,29)	-0,16 (1,84)	t (148,8) = 15,87***
Quando te sentes nervoso/a (-3 - 3) <sup>5</sup>	2,30 (1,31)	-0,69 (1,85)	t (149,1) = 19,05***
Quando te sentes preocupado/a (-3 - 3) <sup>5</sup>	2,34 (1,27)	-0,47 (1,89)	t (148,3) = 17,57***
Quando vais sair com amigos (-3 - 3) <sup>5</sup>	2,34 (1,27)	-0,70 (1,74)	t (149,5) = 20,60***
Quando estás a ver TV (-3 - 3) <sup>5</sup>	2,49 (1,15)	0,92 (1,82)	t (147,6) = 10,25***
Quando estás a fazer os TPC's (-3 - 3) <sup>5</sup>	2,53 (1,12)	1,18 (1,81)	t (147,4) = 8,80***
Quando vais da escola para casa (-3 - 3) <sup>5</sup>	2,47 (1,18)	0,16 (2,14)	t (146,3) = 12,81***
<b>Intenção</b>			
Intenção de fumar no próximo ano (-3 - 3) <sup>6</sup>	-2,18 (1,02)	0,62 (1,42)	t (149,2) = -23,29***

\* $p < 0,05$ ; \*\* $p < 0,01$ ; \*\*\* $p < 0,001$

<sup>1</sup> -3=Com certeza devo fumar - 3=Com certeza não devo fumar;

<sup>2</sup> 0=Não; 1=Sim;

<sup>3</sup> 0=Quase ninguém - 4=Quase todos;

<sup>4</sup> 0=Nunca - 4=Muitas vezes;

<sup>5</sup> -3=Tenho certeza absoluta que vou fumar - 3=Tenho a certeza absoluta que não vou fumar;

<sup>6</sup> -3=Com certeza que não - 3=Com certeza que sim

Quanto à auto-eficácia, os dois grupos diferem em todos os itens considerados (Quadro 4.3.). Os itens com maiores diferenças entre fumadores e não fumadores são “quando vais sair com os amigos”, quando te sentes nervoso/a,” “quando estás com amigos que fumam” e “quando te sentes preocupado/a”.

Como seria de esperar, verifica-se uma diferença significativa e considerável entre fumadores e não fumadores na variável intenção de fumar no próximo ano. A posição média dos fumadores situa-se já na parte positiva da escala da intenção enquanto os não fumadores se situam claramente na parte negativa da escala.

*Relações entre as variáveis independentes e o comportamento*

O Quadro 4.4. apresenta os valores das correlações entre as variáveis proximais, a intenção e o comportamento, a maioria das quais é significativa e tem a direcção esperada. Todos os valores das correlações com o comportamento são significativos, sendo os mais elevados a intenção de fumar no próximo ano ( $r=0,57$ ), a auto-eficácia social ( $r=-0,54$ ), auto-eficácia emocional ( $r=-0,51$ ) e a percepção do comportamento dos pares ( $r=0,51$ ). Os valores das correlações de ambas as escalas da atitude com o comportamento ( $r=0,28$  e  $r=-0,28$ ) são modestos, mas significativos. Os valores das correlações dos índices de influência social (normas subjectivas, normas descritivas e pressão social directa para fumar) com o comportamento são baixos, mas significativos – os valores mais elevados são as normas descritivas dos pares ( $r=0,51$ ) e a pressão directa dos pares ( $r=0,32$ ).

O Quadro 4.5 apresenta os resultados da regressão linear múltipla. O modelo de regressão linear múltipla pressupõe a não existência de multicolinearidade (Pestana & Gageiro, 2000; Tabachnick & Fidell, 1996). As correlações entre as variáveis independentes (Quadro 4.4.) apresentam valores elevados, mas nenhum ultrapassa o valor 0,9 que surge na literatura como indicador de multicolinearidade. Além disso, nenhum valor da tolerância está abaixo de 0,1 e nenhum valor do VIF (*variance inflation factor*) é superior a 10, resultados que também sugerem a inexistência de multicolinearidade. Quanto ao *condition index*, um dos seus valores é superior a 30, o que aponta para a existência de problemas de multicolinearidade. Observando a proporção da variância, nenhuma componente contribui em mais de 90% para a variância de duas ou mais variáveis (Pestana & Gageiro, 2000), mas um componente contribui com mais de 50% para a variância de duas variáveis (Tabachnick & Fidell, 1996). Este problema resolveu-se juntando as três escalas de auto-eficácia, melhorando assim as condições para realizar a regressão linear múltipla.

A regressão linear múltipla incluiu três modelos. O primeiro, só com variáveis externas ou distais, explicou 26% da variância do comportamento. As variáveis significativamente associadas com o comportamento tabágico foram o consumo de álcool, a idade (ser mais velho), ter um grau mais elevado na preferência pela companhia de pessoas que fumam, poder fumar em casa, ter mais dinheiro para gastar por semana, faltar às aulas, ter nascido em Portugal, lutar com outros, ser rapariga, ter resultados escolares mais baixos e a mãe trabalhar a tempo inteiro.



No segundo modelo foram introduzidas na análise também as variáveis atitude, influência social e auto-eficácia. Este modelo explica 46% da variância do comportamento tabágico. As variáveis associadas com o comportamento tabágico foram o consumo de álcool, a idade (ser mais velho), ter um grau mais elevado na preferência pela companhia de pessoas que fumam, poder fumar em casa, ter mais dinheiro para gastar por semana, faltar às aulas, ter nascido em Portugal, lutar com outros, a mãe trabalhar a tempo inteiro, ter um valor de auto-eficácia mais baixo para recusar fumar, perceber mais fumadores a nível dos pares, sentir mais pressão para fumar por parte dos pares, ter mais irmãos fumadores, ter crenças mais fortes sobre as vantagens de fumar, ter pais que fumam e ter uma percepção inferior das normas contra fumar por parte dos irmãos.

No terceiro modelo foi acrescentada a intenção de fumar no próximo ano. Este modelo explica 49% da variância do comportamento. As variáveis associadas com o comportamento tabágico foram o consumo de álcool, a idade (ser mais velho), poder fumar em casa, ter mais dinheiro para gastar por semana, faltar às aulas, ter nascido em Portugal, lutar com outros, a mãe trabalhar a tempo inteiro, ter uma auto-eficácia mais baixa para recusar fumar, perceber mais fumadores a nível dos pares, sentir mais pressão por parte dos pares, ter mais irmãos fumadores, ter crenças mais fortes nas vantagens de fumar, ter pais que fumam e ter um valor superior na intenção de fumar no próximo ano.

Nos segundo e terceiro modelos a pressão para fumar dos professores teve sinal contrário aos valores das correlações e à direcção esperada do efeito (ver Quadros 4.3. e 4.4.). O mesmo ocorre no terceiro modelo com a variável dinheiro disponível para gastar. Estes resultados poderão ser causados por correlações elevadas entre estas variáveis e outras incluídas nos modelos. Estes resultados sugerem a presença de um efeito supressor que interfere no valor e no resultado do *Beta* (Tabachnick & Fidell, 1996).

**Quadro 4.4.** Inter-Correlações entre as variáveis psicossociais, a intenção de fumar e o comportamento tabágico

<b>Comportamento</b>	1.	2.	3.	4.	5.	6.	7.	8.	9.	10.	11.	12.	13.	14.	15.	16.	17.	
1. Prós de fumar	<b>0,28</b>																	
2. Contras de fumar	<b>-0,28</b>	<b>-0,42</b>																
3. Normas subjectivas dos pais	<b>0,14</b>	<b>0,13</b>	<b>-0,21</b>															
4. Normas subjectivas dos irmãos	<b>0,11</b>	<b>0,13</b>	<b>-0,12</b>	<b>0,45</b>														
5. Normas subjectivas dos pares	<b>0,24</b>	<b>0,25</b>	<b>-0,27</b>	<b>0,52</b>	<b>0,46</b>													
6. Normas subjectivas dos professores	<b>0,14</b>	<b>0,13</b>	<b>-0,24</b>	<b>0,48</b>	<b>0,32</b>	<b>0,55</b>												
7. Comportamento percebido dos pais	<b>0,09</b>	0,03	-0,02	0,00	<b>0,05</b>	0,00	-0,01											
8. Comportamento percebido dos irmãos	<b>0,22</b>	<b>0,10</b>	<b>-0,09</b>	<b>0,07</b>	<b>-0,04</b>	<b>0,10</b>	<b>0,05</b>	<b>0,06</b>										
9. Comportamento percebido dos pares	<b>0,51</b>	<b>0,23</b>	<b>-0,25</b>	<b>0,15</b>	<b>0,07</b>	<b>0,24</b>	<b>0,15</b>	0,03	<b>0,20</b>									
10. Comportamento percebido dos professores	<b>0,11</b>	<b>0,07</b>	<b>-0,07</b>	<b>0,07</b>	<b>0,03</b>	<b>0,06</b>	<b>0,04</b>	0,01	<b>0,05</b>	<b>0,15</b>								
11. Pressão dos pais	<b>0,07</b>	<b>0,04</b>	<b>-0,09</b>	<b>0,12</b>	<b>0,03</b>	<b>0,07</b>	<b>0,08</b>	<b>0,04</b>	0,03	<b>0,04</b>	0,03							
12. Pressão dos irmãos	<b>0,11</b>	<b>0,06</b>	<b>-0,08</b>	<b>0,11</b>	<b>0,03</b>	<b>0,08</b>	<b>0,09</b>	-0,02	<b>0,14</b>	<b>0,09</b>	<b>0,05</b>	<b>0,63</b>						
13. Pressão dos pares	<b>0,32</b>	<b>0,16</b>	<b>-0,12</b>	<b>0,12</b>	<b>0,03</b>	<b>0,20</b>	<b>0,10</b>	0,00	<b>0,13</b>	<b>0,33</b>	<b>0,11</b>	<b>0,45</b>	<b>0,47</b>					
14. Pressão dos professores	<b>0,05</b>	0,02	<b>-0,09</b>	<b>0,10</b>	<b>0,01</b>	<b>0,08</b>	<b>0,09</b>	-0,02	<b>0,04</b>	<b>0,07</b>	<b>0,13</b>	<b>0,64</b>	<b>0,58</b>	<b>0,47</b>				
15. Auto-eficácia social	<b>-0,54</b>	<b>-0,31</b>	<b>0,35</b>	<b>-0,20</b>	<b>-0,13</b>	<b>-0,27</b>	<b>-0,18</b>	<b>-0,06</b>	<b>-0,14</b>	<b>-0,38</b>	<b>-0,10</b>	<b>-0,09</b>	<b>-0,10</b>	<b>-0,26</b>	<b>-0,07</b>			
16. Auto-eficácia rotinas	<b>-0,37</b>	<b>-0,23</b>	<b>0,29</b>	<b>-0,19</b>	<b>-0,09</b>	<b>-0,19</b>	<b>-0,17</b>	-0,00	<b>-0,10</b>	<b>-0,28</b>	<b>-0,10</b>	<b>-0,10</b>	<b>-0,10</b>	<b>-0,19</b>	<b>-0,10</b>	<b>0,81</b>		
17. Auto-eficácia emoções	<b>-0,51</b>	<b>-0,30</b>	<b>0,32</b>	<b>-0,18</b>	<b>-0,10</b>	<b>-0,24</b>	<b>-0,18</b>	<b>-0,05</b>	<b>-0,13</b>	<b>-0,38</b>	<b>-0,09</b>	<b>-0,09</b>	<b>-0,12</b>	<b>-0,25</b>	<b>-0,09</b>	<b>0,87</b>	<b>0,82</b>	
<b>18. Intenção de fumar</b>	<b>0,57</b>	<b>0,30</b>	<b>-0,37</b>	<b>0,18</b>	<b>0,15</b>	<b>0,29</b>	<b>0,21</b>	<b>0,07</b>	<b>0,15</b>	<b>0,44</b>	<b>0,08</b>	<b>0,06</b>	<b>0,08</b>	<b>0,24</b>	<b>0,04</b>	<b>-0,53</b>	<b>-0,41</b>	<b>-0,50</b>

Valores a negrito são significativos ( $p < 0,05$ )

**Quadro 4.5.** Regressão múltipla com o comportamento tabágico como variável dependente (N=3.064)

	$r^1$	Mudança no $R^2$	Modelo 1	Modelo 2	Modelo 3
			$\beta$	$\beta$	$\beta$
<b>Variáveis externas ou distais</b>					
Consumo de álcool (0=nunca - 4=semanal)	0,36*	0,129	0,24***	0,12***	0,08***
Idade	0,28*	0,039	0,20***	0,09***	0,08***
Prefere a companhia de pessoas que não fumam (-3=Discorda totalmente - 3=concorda totalmente)	-0,30*	0,052	-0,18***	-0,05***	-
Pode fumar em casa (0=nunca - 4=semanal)	0,18*	0,016	0,12***	0,05**	0,04**
Dinheiro para gastar por semana (0 Euros – mais de 7,5 Euros)	0,20*	0,010	0,10***	0,05***	-0,05***
Faltar às aulas (0=nunca - 4=semanal)	0,20*	0,005	0,07***	-	-
Origem (Portugal - outros)	-0,02	0,002	-0,05**	-0,04**	-0,03*
Lutar com outros (0=nunca - 4=semanal)	0,07*	0,001	0,05**	0,04*	0,03*
Sexo (rapaz - rapariga)	0,02	0,002	0,05**	-	-
Resultado escolar no ano passado (pior terço da turma–melhor terço da turma)	-0,12*	0,003	-0,05**	-	-
Mãe trabalha a tempo inteiro (não - sim)	0,02	0,001	0,03*	0,03*	0,03*
<b>Atitude, influência social e auto-eficácia</b>					
Auto-eficácia	-0,54*	0,132		-0,29***	0,21***
Norma descritiva - pares	0,51*	0,051		0,22***	0,18***
Pressão directa dos pares	0,32*	0,008		0,13***	0,12***
Pressão directa dos professores	0,05*	0,003		-0,09***	-0,07***
Norma descritiva - irmãos	0,22*	0,005		0,08***	0,07***
Prós de fumar	0,28*	0,001		0,04*	0,03*
Norma descritiva - pais	0,09*	0,001		0,04*	0,03*
Normas subjectivas - irmãos	0,11*	0,001		0,04*	-
<b>Intenção de fumar no próximo ano</b>	0,57*	0,030			0,26***
<b>Total de variância explicada pelo modelo</b>			$R=0,51; R^2 = 0,26$	$R=0,67; R^2 = 0,46$	$R=0,70; R^2 = 0,49$

<sup>1</sup>  $r$ =Correlações com o comportamento.

\* $p < 0,05$ ; \*\* $p < 0,01$ ; \*\*\* $p < 0,001$

#### 4.5. Discussão

A amostra em que se baseou este estudo é constituída por adolescentes com uma idade média de 13,5 anos que estavam a frequentar o 7.º Ano de Escolaridade, dos quais 71% nunca tinha experimentado fumar e 4,7% eram fumadores regulares (um ou mais cigarros por semana). Fumadores e não fumadores diferem num vasto conjunto de variáveis demográficas, comportamentais e psicossociais.

O modelo utilizado neste estudo explicou 49% do total da variância do comportamento tabágico, valor um pouco acima da média da variância explicada em vários estudos publicados sobre o comportamento tabágico (Armitage & Conner, 2001; Godin & Kok, 1996).

A intenção de fumar, a auto-eficácia e as normas descritivas dos pares tiveram as correlações com o comportamento mais elevadas. A intenção de fumar, as expectativas de auto-eficácia (em especial a auto-eficácia em contextos sociais), a influência social (em especial a norma descritiva dos amigos e a pressão directa dos pares) e o consumo de álcool, foram as variáveis com mais impacto no comportamento desta amostra de adolescentes portugueses.

Os resultados deste estudo destacam a importância da intenção, das expectativas de auto-eficácia e do grupo de pares (através das normas subjectivas e descritivas e da pressão directa para fumar), confirmando as conclusões de outros estudos já publicados (Conrad et al., 1992; De Vries et al., 1988; Holm et al., 2003; Kremers et al., 2001a; USDHHS, 1994).

As elevadas correlações observadas entre as escalas de auto-eficácia sugerem que a distinção entre estes três constructos poderá não ser clara nesta faixa etária e/ou neste grupo. Será necessário mais investigação para verificar se quando os adolescentes são mais velhos esta diferenciação se confirma.

No que se refere à prevenção do tabagismo nos jovens, os resultados deste estudo sugerem que estratégias dirigidas às variáveis psicossociais consideradas poderão ter um impacto positivo no comportamento. Os resultados apoiam a necessidade de reforçar a auto-

eficácia para recusar fumar e de informar os jovens sobre os processos de influência social a que estão sujeitos. Embora a atitude não tenha obtido resultados significativos na regressão, os testes das diferenças entre fumadores e não fumadores indicam vários itens desta variável que distinguem estes dois grupos. Estes itens deverão ser incluídos nos materiais de prevenção e nas actividades a realizar com os jovens para prevenir o tabagismo. Discutir estes temas é importante também no sentido de preparar os adolescentes que não fumam para lidar melhor com os argumentos e os exemplos dos seus colegas fumadores. Os programas de prevenção deverão ainda abordar as vantagens percebidas de fumar e indicar formas alternativas de as alcançar, nomeadamente, através da promoção de competências sociais e da gestão de emoções negativas. Estas estratégias poderão ser úteis para prevenir o comportamento tabágico e, também, para melhorar as expectativas de auto-eficácia e reforçar a intenção de não fumar no futuro. Realizar actividades dirigidas ao contexto social dos jovens poderá representar uma mais valia para a prevenção do tabagismo. Não permitir que se fume nos espaços frequentados pelos adolescentes (domicílio, escola, carros, ...) e explicitar regularmente e por diferentes vias as normas contra fumar são exemplos de medidas que podem ser importantes no contexto da família e da escola.

Finalmente, a relação entre o consumo de álcool e o consumo de tabaco merece ser aprofundada pela investigação a realizar no futuro de modo a perceber melhor como estes dois comportamentos de risco estão inter-ligados e se um facilita a emergência do outro (e/ou vice-versa). Os resultados deste estudo sugerem também que a prevenção destes dois comportamentos poderá e deverá ser integrada.

O presente estudo apresenta algumas limitações. Nomeadamente, o desenho transversal não permite retirar inferências causais. Outro limite deste estudo foi abranger apenas uma parte da faixa etária correspondente à adolescência.

Os pontos fortes deste estudo são o procedimento utilizado na recolha da informação que reduz a perda de dados, a informação detalhada sobre as diferenças entre fumadores e não fumadores e sobre os factores psicossociais associados com o comportamento tabágico de uma amostra de adolescentes portugueses e, ainda, a possibilidade de comparar estes resultados com os resultados obtidos por amostras de outros países da União Europeia que também participaram no Projecto ESFA (De Vries et al., 2003b; Holm et al., 2003; Kremers et al., 2001a; Mudde, Kremers, & De Vries 1999). O vasto leque de itens que distingue

fumadores e não fumadores e os valores das correlações apoiam o modelo I-Change e a sua utilidade para conceber futuros programas de intervenção e para realizar mais estudos em Portugal. A continuidade da investigação com os dados do Projecto ESFA poderá confirmar ou infirmar os resultados obtidos neste estudo, realizado apenas com a primeira amostra do projecto e com um design transversal.

**CAPÍTULO 5.**  
**ESTUDO 2: O IMPACTO DA INFLUÊNCIA SOCIAL**  
**NA INTENÇÃO DE FUMAR DOS ADOLESCENTES:**  
**COMBINANDO PROCESSOS E REFERENTES DE INFLUÊNCIA**

---

Este Capítulo é uma tradução adaptada de:

Vitória, P. D., Salgueiro, M. F., Silva, S., & De Vries, H. (2009). The impact of social influence on adolescent intention to smoke: Combining types and referents of influence. *British Journal of Health Psychology*, 14(4), 661-669.





## Resumo

**Objectivos:** a teoria e os resultados da investigação sugerem que a intenção de fumar é o principal determinante da iniciação tabágica e enfatizam o papel de variáveis sócio-cognitivas, nomeadamente a influência social, na predição da intenção de fumar. Contudo, modelos como o I-Change e resultados de estudos mais recentes revelaram inconsistências no impacto da influência social na intenção de fumar, que podem dever-se a problemas na definição e/ou na operacionalização desta variável. Este estudo examina a relação entre a influência social e a intenção de fumar numa amostra de adolescentes portugueses.

**Design e método:** o estudo foi desenhado em função de dois objectivos principais: *i*) testar um modelo de medida da influência social, que combina processos diferentes de influência (norma subjectiva, norma descritiva e pressão directa) com vários referentes (pais, irmãos, pares e professores); e *ii*) investigar o impacto da influência social na intenção de fumar dos jovens, controlando o comportamento tabágico. O LISREL foi utilizado para testar estes modelos. A amostra incluiu 3.064 participantes, com uma idade média de 13,5 anos, que a frequentar o 7º ano de escolaridade.

**Resultados:** o modelo de influência social testado foi confirmado pelos resultados e explicou 29% da variância da intenção de fumar. Um modelo mais abrangente, incluindo a atitude e a auto-eficácia, explicou 55% da variância da intenção de fumar. As normas descritivas dos pares, as normas subjectivas dos pais e as normas descritivas dos pais foram os factores da influência social com um impacto significativo na intenção de fumar.

**Conclusões:** os resultados sugerem que diferentes referentes exercem impacto na intenção de fumar dos adolescentes através de diferentes processos de influência e apontam para a necessidade de mais investigação sobre a definição e a operacionalização da influência social.

## **Abstract**

**Objectives:** theory and research suggest that the intention to smoke is the main determinant of smoking initiation and emphasises the role of socio-cognitive variables, namely social influence, on the prediction of the intention to smoke. However, extended models such as the I-Change and results from some published studies reveal inconsistencies regarding the impact of social influence on the intention to smoke. Possible explanations for this may be the definition and measurement of the constructs that have been used. This study examines the association between social influence and intention to smoke in a sample of Portuguese adolescents.

**Design and methods:** the current study was designed with two main goals: *i*) to test a measurement model for social influence, combining different types of social influence (subjective norms, perceived behaviour and direct pressure) with various referents of influence (parents, siblings, peers and teachers); and *ii*) to investigate the impact of social influence on adolescent intention to smoke, controlling for smoking behaviour. LISREL was used to test these models. The sample includes 3064 Portuguese adolescents, with a mean age of 13.5 years old, in the beginning of the 7<sup>th</sup> school grade.

**Results:** the hypothesised measurement model of social influence was supported by results and explained 29% of the variance of the intention to smoke. A more extended model, including attitude and self-efficacy, explained 55% of the variance of the intention to smoke. Descriptive norms of peers, subjective norms of parents and descriptive norms of parents were the social influence factors with impact on adolescent intention to smoke.

**Conclusions:** results suggest that different referents exert their impact on adolescents' behaviour through distinct types of social influence and recommend further work on the definition and measurement of social influence.

## 5.1. Introdução

O consumo de tabaco é a mais importante causa evitável de morbilidade e de mortalidade nos países desenvolvidos (WHO, 1999, 1997). Actualmente, as mortes por ano atribuídas ao tabaco no mundo são aproximadamente cinco milhões (Lopez, Mathers, Ezzati, Jamison, & Murray, 2006). Em Portugal, entre 1950 e 2000, estima-se que morreram cerca de 200.000 pessoas por causas relacionadas com o consumo de tabaco, metade das quais ainda na meia-idade (Peto et al., 2006a, 2006b). Nos últimos dez anos, a prevalência de fumadores na população portuguesa diminuiu (de 29% em 2002 para 24% em 2006, European Commission, 2003, 2007), e diminuiu também a prevalência de consumo de tabaco ao longo da vida e diariamente nos jovens portugueses (respectivamente, de 18,6% para 12,2% e de 8,5% para 5,0%, Matos et al., 2006). Apesar destas tendências positivas, os números do consumo de tabaco em Portugal são ainda elevados e as suas consequências continuam a ser graves, o que acentua a necessidade de mais investigação com a finalidade de aumentar os conhecimentos sobre este problema e melhorar os resultados das medidas que visam o seu controlo.

Um objectivo importante para o controlo do tabagismo é a promoção de programas efectivos de prevenção do consumo de tabaco. Estes devem ser dirigidos ao início da adolescência, uma vez que mais de 90% dos fumadores fumou o primeiro cigarro nesta fase da sua vida e que o pico da iniciação tabágica ocorre entre os 11 e os 15 anos (e.g., Azevedo et al., 1999; Santos & Barros, 2004; USDHHS, 1994). A importância destes programas é reforçada por resultados de pesquisas recentes confirmando que os adolescentes sentem os primeiros sintomas de dependência após fumarem apenas alguns cigarros e antes de consumirem tabaco regularmente (Colby et al., 2000; DiFranza et al., 2000, 2002). Esta descoberta recomenda que os programas de prevenção cheguem aos jovens antes destes iniciarem o comportamento tabágico.

Estudos clássicos sobre o comportamento tabágico dos adolescentes concluíram que estes começam a fumar por influência da pressão directa exercida por pessoas importantes

para si (e.g., Evans, 1976; Evans et al., 1978; USDHHS, 1994). Apesar de admitir outras fontes de influência (e.g., pais e media), Evans apontou o impacto da pressão directa dos pares, combinada com a incapacidade dos jovens para recusar cigarros, como os principais determinantes da iniciação tabágica (Evans, Dratt, Raines, & Rosenberg, 1988; Evans et al., 1978). Outros autores sugeriram que a influência social também pode ter impacto no comportamento dos adolescentes através da aprendizagem vicariante, ou seja, através da observação do comportamento de outros e/ou através da observação de eventuais resultados positivos desse comportamento (Bandura 1986, 1977). Na sequência destes trabalhos, vários estudos concluíram que a iniciação tabágica dos jovens pode ser influenciada pelo comportamento tabágico dos pais (e.g., Bricker, Peterson, Andersen, Leroux, Rajan, & Sarason, 2006a, Bricker et al., 2006c, 2007; Engels, Knibbe, De Vries, Drop, & Van Breukelen, 1999), pelo comportamento tabágico dos irmãos (Bricker et al., 2006c; Rajan et al., 2003; Slomkowski et al., 2005) e, também, pelo comportamento tabágico dos professores (Barnett et al., 2007; Bewley et al., 1979; Wold et al., 2004).

O Modelo do Comportamento Planeado (Ajzen, 1991, 1988; Ajzen & Madden, 1986), que resultou da actualização do Modelo da Acção Reflectida (Fishbein & Ajzen, 1975), tem sido muito utilizado na investigação sobre os comportamentos relevantes para a saúde (e.g., Armitage & Conner, 2001; Ravis & Sheeran, 2003). Este modelo inclui a influência social, representada pela norma social ou subjectiva, no núcleo dos preditores mais próximos da intenção e do comportamento, a par com as atitudes relativas ao comportamento e com o controlo percebido sobre o comportamento (Ajzen, 1988, 1991; Ajzen & Fishbein, 1980; Fishbein & Ajzen, 1975). No entanto, este importante papel que a teoria atribui à influência social na determinação da intenção e do comportamento não tem sido confirmado pela investigação (e.g., Armitage & Conner, 2001), uma inconsistência que sugere a necessidade de rever a componente relativa à influência social no Modelo do Comportamento Planeado.

Além da norma subjectiva, têm sido utilizados outros constructos para definir a influência social, como a pressão directa, proposta por Evans para explicar a iniciação tabágica (Evans, 1976), ou o comportamento percebido dos outros relevantes (norma descritiva ou modelagem), um conceito central na Teoria da Aprendizagem Social (Bandura, 1986, 1977). O contributo destas variáveis na explicação do comportamento tabágico dos adolescentes foi demonstrado empiricamente e estas variáveis foram integradas no Modelo ASE (Atitude, influência Social e auto-Eficácia, De Vries et al. 1995) e no seu sucessor, o Modelo Integrado da Mudança de Comportamento ou I-Change (De Vries et al., 2005a,

2005b, 2003c; Holm et al., 2003; Vitória, Kremers, Mudde, & Pais Clemente 2006). Surgiram entretanto propostas de outros constructos para expandir a componente da influência social no Modelo do Comportamento Planeado como, por exemplo, a norma moral (Godin, Conner, & Sheeran, 2005), o suporte social (Rhodes, Jones, & Courneya, 2002), a *self-identity* (Hagger & Chatzisarantis, 2006) e a posição do indivíduo sobre protótipos sociais (Gibbons et al., 2003). Este conjunto de propostas pode ser organizado em duas categorias: uma mais focada nos processos normativos (e.g., norma subjectiva, norma descritiva e a posição sobre protótipos) e outra mais focada em processos interpessoais directos (e.g., pressão directa e suporte social). A questão sobre a definição mais adequada de influência social e a sua operacionalização continua actualmente em aberto.

As divergências sobre o papel e a importância dos referentes no comportamento dos jovens persistem também na literatura. Muitos estudos concluem que a principal fonte de influência para o comportamento tabágico dos adolescentes são os pares (e.g., Conrad et al., 1992; Kobus, 2003; Tyas & Pederson, 1998). Mas estudos mais recentes indicam que a família, sobretudo os pais, mas também os irmãos, podem ter um impacto forte no comportamento dos jovens, em especial no início da adolescência (e.g., Bricker et al., 2006b, 2006c; De Vries et al., 2003a; McMillan et al., 2005; Nebot, Tomás, Ariza, Valmayor, López, & Juárez, 2004; Nebot, Tomás, Ariza, Valmayor, & Mudde, 2002; Rajan et al., 2003).

Estes resultados divergentes sobre a forma como a influência social afecta o comportamento tabágico dos adolescentes podem ser causados por deficiências teóricas na perspectiva da influência social, por insuficiências na sua operacionalização e medição, por inadequação dos métodos estatísticos utilizados, ou por diferenças nas amostras em termos de idade e de especificidade cultural (e.g., Avenevoli & Merikangas, 2003; De Vries et al., 2006b, 2003b; Hagger & Chatzisarantis, 2005; Kobus, 2003; McMillan et al., 2005).

Outra variável que tem tido um papel crucial na investigação do comportamento tabágico é a intenção de fumar. Os modelos mencionados convergem na hipótese que a intenção é a variável mais importante na explicação do comportamento e, também, na hipótese que a intenção medeia a influência de outras variáveis proximais no comportamento (Ajzen & Fishbein, 1980; De Vries et al., 2003c; Fishbein & Ajzen, 1975). Os resultados de muitos estudos têm apoiado estas hipóteses (Andrews et al., 2003; Choi et al., 2001; Vitória et al., 2006; Wakefield et al., 2004; Webb & Sheeran, 2006). Considerando estes resultados, assim como a necessidade de desenvolver actividades de prevenção do tabagismo para os

adolescentes, preferencialmente antes das suas primeiras experiências com tabaco, a intenção de fumar poderá ser a variável chave no trabalho a realizar para prevenir a iniciação tabágica e para melhorar os resultados dos programas de prevenção.

A finalidade deste estudo é contribuir para a investigação sobre o impacto da influência social na intenção de fumar dos adolescentes e sobre o modo como esse impacto é exercido, utilizando uma operacionalização mais abrangente de influência social. A maioria dos estudos já publicados sobre a influência social e a intenção de fumar investigou separadamente a contribuição de diferentes processos (e.g., De Vries et al., 1995; McMillan et al., 2005) e de diferentes referentes (e.g., Bricker et al., 2006c, 2007; Kobus, 2003). Mas é possível conceber que estas duas categorias de variáveis se podem combinar. Assim, a principal contribuição deste estudo é reconhecer a existência de diferentes referentes e processos de influência e combiná-los numa definição de influência social e num modelo de medida. As hipóteses são que a influência social tem um impacto importante na intenção de fumar e que os vários referentes, em especial os pares e os pais, exercem influência através de processos diferentes de influência.

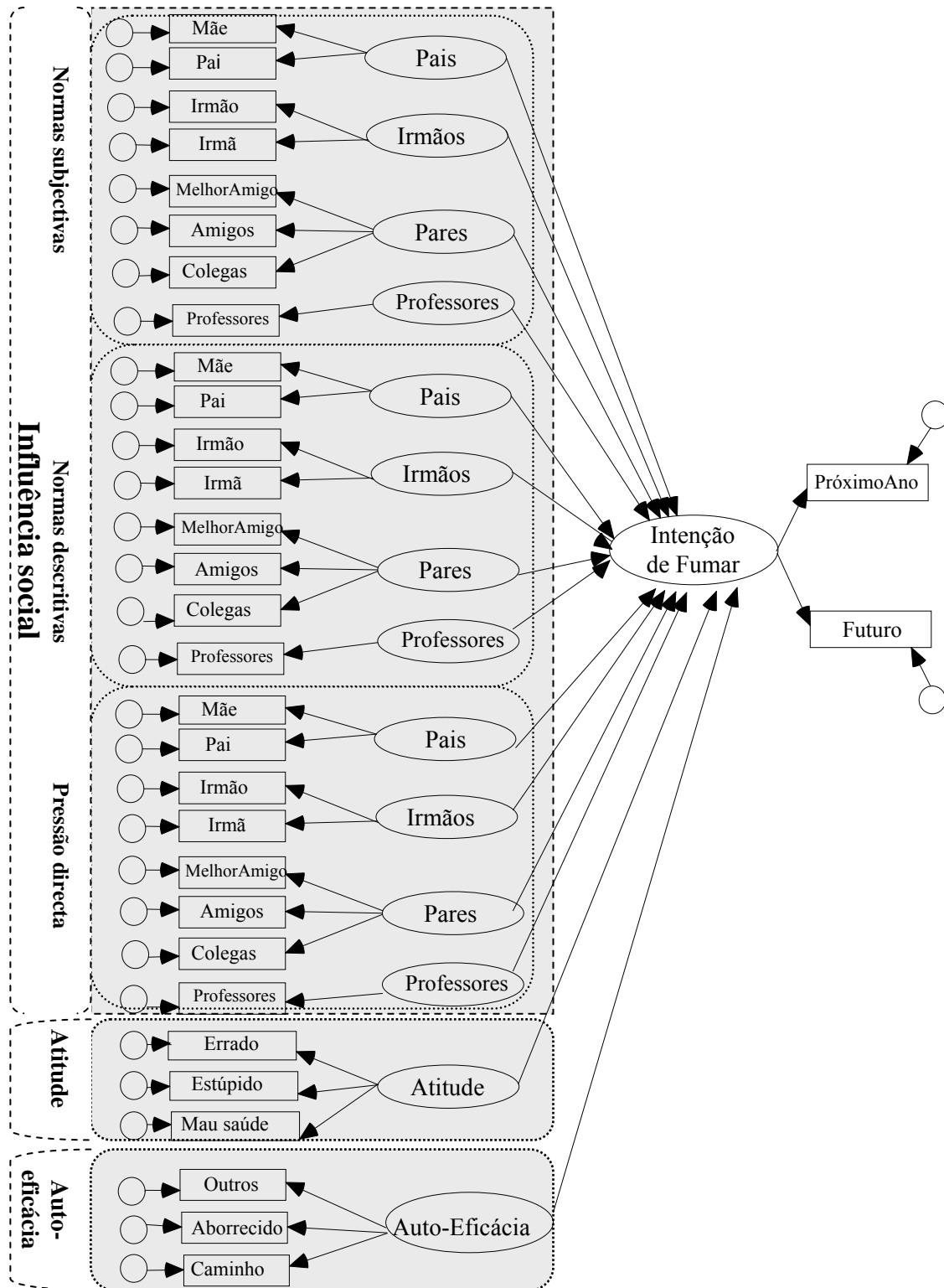
A intenção de fumar foi escolhida como variável dependente neste estudo por várias razões: *i*) porque a investigação sobre a dependência do tabaco nos adolescentes sugere que as actividades de prevenção devem começar ainda antes das primeiras experiências com tabaco (Colby et al., 2000; DiFranza et al., 2002, 2000) e a intenção parece ser a variável mais indicada para esse efeito (e.g., Jackson, 1998; Pallonen et al., 1998, Pierce et al., 1996a); *ii*) porque os participantes neste estudo têm uma média de idades ainda muito baixa e uma reduzida taxa de fumadores; e *iii*) porque a intenção tem sido apontada pela teoria como o principal preditor do comportamento (e.g., Ajzen, 1991, 1988; Fishbein & Ajzen, 1975) e a investigação realizada tem confirmado amplamente esta tese (Andrews et al., 2003; Choi et al., 2001, Conrad et al., 1992; McMillan et al., 2005; Vitória et al., 2006; Wakefield et al., 2004).

Para operacionalizar a influência social foram adoptados os três processos propostos por De Vries et al. (1995): *i*) norma subjectiva dos referentes, que tem sido o conceito de influência social mais frequentemente utilizado na investigação sobre o comportamento tabágico e que integra o núcleo de variáveis proximais da Teoria do Comportamento Planeado (Ajzen, 1988, 1991; Ajzen & Madden, 1986); *ii*) a norma descritiva ou o comportamento

percebido dos referentes, conceito inspirado pelo trabalho de Bandura sobre a aprendizagem social (Bandura, 1986, 1977); *iii*) a pressão directa para fumar por parte dos referentes (Evans, 1976). Tendo em conta as tentativas apresentadas na literatura para expandir o conceito de influência social na Teoria do Comportamento Planeado, um destes constructos representa a corrente cognitiva-normativa (norma subjectiva), outro representa a corrente interpessoal (pressão social directa), e o terceiro representa a corrente da aprendizagem por observação ou vicariante (norma descritiva ou comportamento percebido). Estes três processos de influência social foram combinados com quatro categorias de referentes (os pais (pai e mãe), os irmãos [irmão(ãos) e irmã(ãs)], os pares (melhor amigo, amigos e pessoas da mesma idade) e os professores) (ver também De Vries et al., 1995, Holm et al., 2003; Vitoria et al., 2006).

Este modelo de medida, com três escalas (os três processos de influência social), cada uma com quatro factores (as quatro categorias de referentes), será primeiro testado e depois utilizado para investigar o impacto da influência social na intenção de fumar dos adolescentes. Esta investigação será desenvolvida em vários passos, primeiro com um modelo que inclui apenas a influência social e, depois, com um modelo mais alargado que inclui também as outras variáveis do núcleo proximal dos modelos sócio-cognitivos (atitude e auto-eficácia). A Figura 5.1. representa este modelo.

**Figura 5.1.** Diagrama conceptual do modelo proposto para investigar o impacto da influência social na intenção de fumar dos adolescentes





## 5.2. Método

### *Participantes*

A amostra incluiu 3.064 adolescentes, a frequentar o início do 7º Ano de Escolaridade, com uma idade média de 13,5 anos (DP=1,1), 50,9% eram raparigas e 13% estavam a repetir o ano. A maioria (82%) tinha nacionalidade portuguesa, sendo a maioria dos restantes oriundos das antigas colónias portuguesas em África.

Considerando o comportamento tabágico, 71,3% dos participantes declarou nunca ter fumado nem sequer uma passa (classificados como “nunca fumadores”), 24% declarou fumar ocasionalmente (“fumadores ocasionais”) e 4,7% declarou fumar com uma frequência semanal ou superior a semanal (“fumadores regulares”). No que se refere à intenção de fumar, 85% declarou não ter intenção de fumar no próximo ano e 72% declarou não ter intenção de fumar no futuro.

A percentagem de fumadores apurada entre os referentes foi: 43,5% dos pais, 23,8% das mães, 10,5% dos irmãos, 6,8% das irmãs e 8,9% dos melhores amigos (informação reportada pelos participantes).

### *Procedimento*

O questionário foi aplicado em 1998 no contexto do Projecto ESFA (European Smoking prevention Framework Approach: De Vries et al., 2003c). Na fase inicial deste projecto foram convidadas a participar um total de 64 escolas públicas com 7º Ano de Escolaridade pertencentes a cinco municípios da Área Metropolitana de Lisboa. Vinte e cinco responderam a este convite, cumprindo as duas condições pré-estabelecidas: Enviar uma carta de adesão e designar um professor de ligação ao projecto. A distribuição destas escolas em termos localização (área urbana, suburbana ou rural) e em termos de nível sócio económico era similar às escolas que não aceitaram integrar o projecto.

Uma versão piloto do questionário foi testada com jovens portugueses para melhorar a sua adequação ao português e aos participantes no projecto. O questionário foi respondido pelos alunos durante um tempo curricular sob a supervisão de um professor que estava a

participar numa acção de formação do projecto na qual a aplicação do questionário foi preparada. A aplicação do questionário foi apoiada por um protocolo escrito e realizada de forma a assegurar as melhores condições e garantindo a confidencialidade das respostas.

Dos 3.134 questionários recebidos, 3.064 (97%) foram preenchidos satisfatoriamente (as questões sobre o comportamento foram preenchidas de forma correcta) e foram incluídos na análise.

### *Questionário e medidas*

O questionário utilizado foi antes validado (De Vries & Kok, 1986; De Vries et al., 1995, 1988; Markham, Aveyard, Thomas, Charlton, Lopez, & De Vries 2004; Vitória et al., 2006) e foi desenvolvido com base nos modelos I-Change (De Vries et al., 2005a, 2005b, 2003c) e ASE (De Vries & Mudde, 1998; De Vries et al., 1994, 1988). Além do comportamento tabágico, foram incluídas na análise a intenção de fumar, a influência social, a atitude e a auto-eficácia.

A intenção de fumar foi avaliada através de duas questões, uma sobre a intenção de fumar no próximo ano e outra sobre a intenção de fumar no futuro. As respostas podiam situar-se entre “definitivamente não” (=1) e “definitivamente sim” (=7). O valor da correlação policórica entre estes dois itens é 0,79.

A influência social foi operacionalizada através de três escalas, relativas às normas subjectivas, às normas descritivas e à pressão directa para fumar de pais, irmãos, pares e professores.

A escala de normas subjectivas avalia a percepção dos adolescentes sobre o que os referentes pensam que eles devem fazer (fumar ou não fumar) e inclui oito itens [mãe, pai, irmão(ões), irmã(ãs), melhor amigo, amigos, pessoas da mesma idade e professores] medidos numa escala tipo Likert com sete pontos. Por exemplo: “o meu melhor amigo pensa que ...” “...eu não sei” ou “...não se aplica ao meu caso” (=1), e “...com certeza não devo fumar” (=2) até “...com certeza devo fumar” (=7). Os valores das correlações policóricas entre estes itens variam entre 0,32 (vários itens) e 0,70 (mãe – pai) (Quadro 5.2.).

A escala das normas descritivas avalia a percepção dos adolescentes sobre o comportamento tabágico dos referentes, incluindo cinco itens [mãe, pai, irmão(ões), irmã(ãs) e melhor amigo] medidos numa escala com três pontos [por exemplo: o teu pai fuma?; “não” (=1), “não sei” ou “não tenho ou não se aplica ao meu caso” (=2), “sim” (=3)], e três itens

(amigos, pessoas da mesma idade e professores) medidos numa escala com seis pontos [por exemplo: “quantos dos teus amigos fumam?”; “não sei” (=1); “quase ninguém” (=2) até “quase toda a gente” (=6)]. Os valores das correlações policóricas entre estes itens variam entre -0,03 (professores - pai) e 0,46 (mãe – pai) (Quadro 5.2.).

A escala de pressão directa para fumar avalia a percepção dos adolescentes sobre terem sido ou serem directamente pressionados para fumar por outros importantes para si e foi avaliada através de oito itens: mãe, pai, irmão(ãos), irmã(ãs), melhor amigo, amigos, pessoas da mesma idade e professores. Todos estes itens foram medidos com uma escala tipo Likert. Por exemplo, “alguma vez te sentiste pressionado para fumar pelos teus amigos?”; “não tenho” (=1) e “nunca” (=2) até “frequentemente” (=6). Os valores das correlações policóricas entre estes itens variam entre 0,18 [colegas de ano – irmã(s)] e 0,91 (mãe – pai) (Quadro 5.2.).

A escala de atitude avalia as crenças dos adolescentes relativamente às desvantagens de fumar e incluiu três itens medidos através de uma escala com sete pontos. Os itens incluídos foram os seguintes: “se eu fumar (ou se fumasse), acho isso...” “muito errado” / “muito estúpido” / “muito mau para a minha saúde” (=1) até “muito correcto” / “muito inteligente” / “muito bom para a minha saúde” (=7). As respostas “não sei” foram codificadas no meio da escala (=4). As correlações policóricas entre estes itens foram as seguintes: errado – estúpido = 0,71; estúpido – mau para a saúde = 0,65; errado – mau para a saúde = 0,68.

A escala de auto-eficácia avalia a percepção dos adolescentes sobre a sua capacidade para recusar fumar e incluiu as três questões seguintes: “és capaz de não fumar ...” “quando estás com outras pessoas que fumam?”, “quando te sentes chateado/a?”, “no caminho da escola para casa?”. As respostas eram dadas numa escala de sete pontos, entre “tenho a certeza absoluta que não fumo” (=1) e “tenho a certeza absoluta que fumo” (=7), sendo as respostas “não sei” codificadas no meio da escala (=4). As correlações policóricas entre estes itens foram as seguintes: com outros que fumam – chateado/a = 0,81; com outros que fumam – caminho para casa = 0,80; chateado/a – caminho para casa = 0,86.

**Quadro 5.1.** Correlações policóricas entre os itens das três escalas de influência social (normas subjectivas, normas descritivas e pressão directa para fumar)

Item	Normas subjectivas							Normas descritivas							Pressão directa para fumar							
	1.	2.	3.	4.	5.	6.	7.	1.	2.	3.	4.	5.	6.	7.	1.	2.	3.	4.	5.	6.	7.	
1. Mãe	-							-							-							
2. Pai	0,70	-						0,46	-						0,91	-						
3. Irmão(s)	0,46	0,47	-					0,16	0,12	-					0,41	0,35	-					
4. Irmã(s)	0,38	0,38	0,59	-				0,15	0,10	0,45	-				0,32	0,26	0,38	-				
5. Melhor amigo	0,40	0,36	0,36	0,35	-			0,16	0,10	0,20	0,18	-			0,35	0,26	0,29	0,28	-			
6. Amigos	0,46	0,46	0,39	0,39	0,60	-		0,07	0,09	0,16	0,09	0,34	-		0,44	0,44	0,30	0,27	0,52	-		
7. Colegas de ano	0,32	0,32	0,32	0,33	0,51	0,49	-	0,02	-0,02	0,07	0,04	0,18	0,50	-	0,32	0,33	0,24	0,18	0,64	0,45	-	
8. Professores	0,43	0,42	0,33	0,32	0,36	0,46	0,47	0,00	-0,03	0,02	0,01	0,08	0,13	0,23	0,48	0,51	0,34	0,27	0,42	0,47	0,54	

### *Análise*

Além da estatística descritiva e das correlações policóricas entre os itens das escalas de influência social, atitude e auto-eficácia, a análise estatística consistiu na realização de Análises Factoriais Confirmatórias (AFC) para verificar cada um dos três modelos de medida das escalas de influência social consideradas (normas subjectivas, normas descritivas e pressão social directa), cada uma com quatro factores (pais, irmãos, pares e professores).

Após a verificação dos modelos de medida, através do Modelo de Equações Estruturais (MEE) foram calculadas as correlações entre os factores das escalas de influência social e a intenção de fumar.

A seguir foi estimado o impacto da influência social na intenção de fumar. Este objectivo foi realizado em três passos: primeiro testando separadamente cada um dos três modelos de influência social, depois testando um modelo de influência social que integra os três anteriores e, por fim, testando um modelo que inclui a influência social em conjunto com a atitude e a auto-eficácia (ver Figura 5.1.). A variável comportamento tabágico foi controlada excluindo os fumadores regulares presentes na amostra da última análise.

Todos os itens foram considerados variáveis medidas numa escala ordinal. As análises descritivas foram realizadas com o SPSS 15.0. Os cálculos das correlações policóricas, as Análises Factoriais Confirmatórias e os Modelos de Equações Estruturais foram realizadas com o LISREL 8.80 (Jöreskog & Sörbom, 2006). O método de estimação foi o de máxima verosimilhança robusto (*robust maximum likelihood*).

O ajustamento do modelo aos dados foi avaliado através das seguintes medidas: o *Satorra-Bentler Scaled Chi-square Statistic*, o *Expected Cross-Validation Index* (ECVI), o *Akaike Information Criterion* (AIC), o *Root-Mean-Square Error of Approximation* (RMSEA), o Standardized Root Mean Square Residual (SRMR), o *Comparative Fit Index* (CFI) e o *Non-Normed Fit Index* (NNFI).

### 5.3. Resultados

#### *Teste do modelo de medida das escalas de influência social*

O primeiro objectivo deste estudo é testar a estrutura das três escalas de influência social (os três processos de influência), verificando se cada uma contém os quatro factores relativos aos quatro grupos de referentes considerados (pais, irmãos, pares e professores), de acordo com o modelo teórico (ver Figura 5.1.). Nesse sentido, para cada escala, três modelos diferentes de medida foram testados através de Análises Factoriais Confirmatórias, comparando um modelo de primeira ordem com quatro factores, um modelo de primeira ordem com apenas um factor e um modelo de segunda ordem, como é recomendado por vários autores (e.g., Byrne, 1998; Kline, 1998).

#### *Análise Factorial Confirmatória da escala das normas subjectivas*

Os resultados do modelo de quatro factores revelam pesos factoriais estatisticamente significativos e adequados (todos superiores a 0,66 numa solução estandardizada – ver Quadro 5.2.). O modelo de medida da escala com quatro factores foi confirmado, apresentando índices de ajustamento aceitáveis e superiores aos do modelo de primeira ordem com um factor (ver Quadro 5.3.). As correlações estimadas variam entre 0,42 e 0,66 (ver Quadro 5.4.). Estes valores são consideravelmente elevados, sugerindo a possibilidade de ser mais adequado o uso de um modelo de segunda ordem. No entanto, o valor do AIC do modelo de segunda ordem (142,62) é superior ao obtido pelo modelo de primeira ordem com quatro factores (120,61), indicando um pior ajustamento do modelo de segunda ordem (ver Quadro 5.3.). Assim, podemos concluir que o modelo de primeira ordem com quatro factores parece ser o mais apropriado. Os coeficientes de fiabilidade composta obtidos para cada factor são superiores ao limite considerado aceitável para a fiabilidade (Hair, Anderson, Tatham, & Black, 1998) e foram os seguintes: 0,82 para pais, 0,75 para irmãos e 0,78 para pares (os professores foram medidos por apenas um item). Os valores da média da variância extraída para cada factor são também aceitáveis (Hair et al., 1998): 0,70 para pais, 0,59 para irmãos e 0,54 para pares.

**Quadro 5.2.** Pesos factoriais estandardizados<sup>1</sup> dos quatro factores de cada uma das escalas de influência social (normas subjectivas, normas descritivas e pressão directa para fumar)

Escala Factor	Normas Subjectivas				Normas descritivas				Pressão directa para fumar			
	Pais	Irmão(s)	Pares	Prof.s	Pais	Irmão(s)	Pares	Prof.s	Pais	Irmão(s)	Pares	Prof.s
Item												
Mãe	0,84				0,78				0,98			
Pai	0,83				0,59				0,94			
Irmão(s)		0,81				0,77				0,69		
Irmã(s)		0,73				0,58				0,55		
Melhor amigo			0,74				0,40				0,78	
Amigos			0,80				0,83				0,66	
Colegas de ano			0,66				0,59				0,78	
Prof.s				1				1				1

<sup>1</sup>Valores calculados através do Modelo das Equações Estruturais

**Quadro 5.3.** Índices da bondade do ajustamento dos 3 modelos de medida alternativos para cada uma das escalas de influência social

Modelo	$\chi^2$	df	$\chi^2/df$	p-value	ECVI	AIC	RMSEA	SRMR	CFI	NNFI
Normas subjectivas										
Um factor	409,41	20	20,47	<0,001	0,14	441,41	0,08	0,08	0,98	0,97
Quatro factores	78,61	15	5,24	<0,001	0,04	120,61	0,04	0,03	1,00	0,99
Segunda ordem	104,62	17	6,15	<0,001	0,05	142,62	0,04	0,03	0,99	0,99
Normas descritivas										
Um factor	747,02	20	37,35	<0,001	0,25	779,02	0,11	0,12	0,79	0,70
Quatro factores	95,97	15	6,34	<0,001	0,05	137,97	0,04	0,05	0,98	0,96
Segunda ordem	126,97	17	7,47	<0,001	0,05	164,97	0,05	0,06	0,97	0,95
Pressão directa para fumar										
Um factor	120,06	20	6,00	<0,001	0,05	152,06	0,04	0,15	0,99	0,99
Quatro factores	18,11	15	1,21	0,237	0,02	60,11	0,01	0,05	1,00	1,00
Segunda ordem	22,04	17	1,30	0,183	0,02	60,04	0,01	0,06	1,00	1,00

**Quadro 5.4.** Correlações estimadas<sup>1</sup> entre as três escalas de influência social, atitude e auto-eficácia e intenção de fumar

Item	Intenção	1.	2.	3.	4.	5.	6.	7.	8.	9.	10.	11.	12.	13.
1. NS-Pais	0,22	-												
2. NS-Irmão(s)	0,20	0,66	-											
3. NS-Pares	0,18	0,64	0,64	-										
4. NS-Prof.s	0,08	0,51	0,42	0,58	-									
5. ND-Pais	0,14	-0,02	-0,06	0,00	-0,04	-								
6. ND-Irmão(s)	0,13	-0,01	-0,27	-0,01	-0,06	0,27	-							
7. ND-Pares	0,48	0,03	0,17	0,20	0,02	0,14	0,24	-						
8. ND-Prof.s	0,05	-0,02	0,07	0,06	0,07	-0,01	0,02	0,21	-					
9. PD-Pais	0,09	0,04	0,10	0,08	0,04	0,06	-0,05	0,00	-0,10	-				
10. PD-Irmão(s)	0,17	0,05	0,73	0,07	0,05	0,02	-0,56	0,04	-0,07	0,58	-			
11. PD-Pares	0,30	0,12	0,25	0,25	0,08	0,06	0,21	0,49	0,13	0,48	0,54	-		
12. PD-Prof.s	0,02	0,06	0,17	0,08	0,13	0,00	0,08	0,07	0,18	0,48	0,48	0,64	-	
13. Atitude	0,55	0,07	0,06	-0,02	-0,06	0,04	0,15	0,17	0,02	0,05	0,12	0,37	0,07	-
14. Auto-eficácia	0,66	0,17	0,21	0,16	0,05	0,06	0,24	0,28	0,02	0,08	0,11	0,47	0,09	0,52

Nota: NS=Normas subjectivas; ND=Normas descritivas; PD=Pressão directa para fumar

<sup>1</sup> Valores calculados através do Modelo das Equações Estruturais

#### *Análise Factorial Confirmatória da escala das normas descritivas*

Todos os pesos factoriais são estatisticamente significativos e adequados ( $> 0,40$ ) apoiando a opção pelo modelo com quatro factores (Quadro 5.2.). Os índices da bondade do ajustamento apoiam também a opção pela estrutura com quatro factores relativamente à estrutura com um factor (Quadro 5.3.). As correlações estimadas pelo LISREL entre os quatro factores variam entre -0,01 e 0,27 (Quadro 5.4.). Neste caso, as correlações entre os quatro factores são baixas, sugerindo um ajustamento fraco do modelo de segunda ordem. Os índices de ajustamento confirmam que o modelo com quatro factores é o mais adequado (Quadro 5.3.). Os coeficientes de fiabilidade composta (0,64 para pais, 0,63 para irmãos e 0,65 para pares), e os valores da média da variância extraída (0,48 para pais, 0,46 para irmãos e 0,40 para pares) estão um pouco abaixo dos valores limite recomendados. Apesar disso, sendo a principal finalidade deste estudo investigar a especificidade do impacto dos processos e dos



referentes de influência social na intenção, optou-se também neste caso pelo modelo com quatro factores. Esta decisão impõe alguma precaução na interpretação dos resultados, embora os valores obtidos não estejam longe dos limites habitualmente considerados, os quais não são impostos como absolutos pela literatura especializada (e.g., Hair et al., 1998).

#### *Análise Factorial Confirmatória da escala da pressão directa para fumar*

Os quatro factores foram confirmados pela Análise Factorial Confirmatória, com pesos factoriais estatisticamente significativos e relativamente elevados ( $> 0,55$ ) e com um razoável ajustamento do modelo aos dados (Quadro 5.2.). Este modelo manifesta também um melhor ajustamento do que o modelo com um factor (Quadro 5.3.). As correlações estimadas entre os quatro factores variam entre 0,48 e 0,64 (Quadro 5.4.), valores suficientemente elevados para sugerir um modelo de segunda ordem. No entanto, os índices de ajustamento do modelo de segunda ordem são similares ao modelo de primeira ordem com quatro factores e assim, considerando a finalidade deste artigo, o modelo de medida com quatro factores foi escolhido. Os valores dos coeficientes de fiabilidade composta são 0,67 para pais, 0,56 para irmãos e 0,79 para pares, e os da média da variância extraída para cada factor são 0,92 para pais, 0,39 para irmãos e 0,55 para pares. O coeficiente dos irmãos é inferior ao limite habitualmente considerado aceitável mas, pelas razões já expostas antes, o modelo com os quatro factores será adoptado neste estudo. Esta decisão implica alguma precaução na interpretação dos resultados.

Em resumo, os resultados do estudo da bondade do ajustamento e da avaliação do modelo de medida confirmaram o modelo proposto, com três escalas de influência social (os processos de influência), cada uma com quatro factores (os referentes de influência).

#### *Teste do impacto da influência social na intenção de fumar*

O segundo objectivo deste estudo é investigar o impacto da influência social na intenção de fumar dos adolescentes, utilizando o modelo de medida testado antes. O Quadro 5.4. apresenta as correlações estimadas entre os factores e variáveis que integram o modelo, incluindo a intenção de fumar.

Na análise das correlações estimadas entre os factores de influência social e a intenção, destacam-se pelos valores mais elevados as normas descritivas dos pares ( $r=0,48$ ), a pressão directa para fumar dos pares ( $r=0,30$ ) e as normas subjectivas dos pais ( $r=0,22$ ). Observando o conjunto das correlações, constata-se que os seus valores são bastante

diversificados, variando entre  $r=0,73$  (entre normas subjectivas dos irmãos e pressão directa dos irmãos) e  $r=-0,56$  (entre pressão directa dos irmãos e as normas descritivas dos irmãos).

Para investigar o impacto da influência social na intenção de fumar dos adolescentes as escalas de influência social (normas subjectivas, normas descritivas e pressão directa para fumar) foram testadas primeiro separadamente.

O modelo das normas subjectivas revelou medidas adequadas de bondade do ajustamento do modelo aos dados:  $\chi^2(26)=98,56$ ,  $p<0,001$ ; AIC=156,56; RMSEA=0,03; SRMR=0,02; CFI=1,00; NNFI=0,99. O modelo das normas subjectivas explica 5% da variância da intenção de fumar dos adolescentes. Neste modelo os pais são o único factor com um impacto significativo na intenção de fumar (efeito estandardizado\* = 0,15,  $p<0,05$ ), sugerindo que a expressão da norma contra fumar por parte dos pais contribui para uma menor intenção de fumar dos adolescentes.

O modelo das normas descritivas apresentou também medidas adequadas de bondade do ajustamento do modelo aos dados:  $\chi^2(26)=245,99$ ,  $p<0,001$ ; AIC=303,99; RMSEA=0,05; SRMR=0,06; CFI=0,97; NNFI=0,95. Este modelo explica 24% da variância da intenção de fumar. Os referentes com um impacto significativo na intenção são os pares (efeito estandardizado = 0,48,  $p<0,05$ ) e os pais (efeito estandardizado = 0,07,  $p<0,05$ ), sugerindo que os jovens com uma percepção de ausência de comportamento tabágico ou de comportamento menos frequente por parte dos pares e dos pais têm uma menor intenção de fumar.

O modelo da pressão directa para fumar demonstrou igualmente medidas adequadas de bondade do ajustamento do modelo aos dados:  $\chi^2(26)=29,12$ ,  $p=0,31$ ; AIC=87,12; RMSEA=0,01; SRMR=0,04; CFI=1,00; NNFI=1,00. O modelo explica 15% da variância da intenção de fumar e os referentes com impacto significativo são os pares (efeito estandardizado = 0,46,  $p<0,05$ ) e os professores (efeito estandardizado = -0,32,  $p<0,05$ ). O sinal do efeito dos professores tem a direcção oposta ao esperado (é negativo) tendo em conta a ausência de correlação entre a pressão directa para fumar dos professores e a intenção de fumar dos jovens (ver Quadro 5.4.). Este resultado poderá dever-se às elevadas inter-correlações entre este factor e outros incluídos no modelo, causando um efeito supressor

---

\* Efeito estandardizado corresponde a  $\gamma$

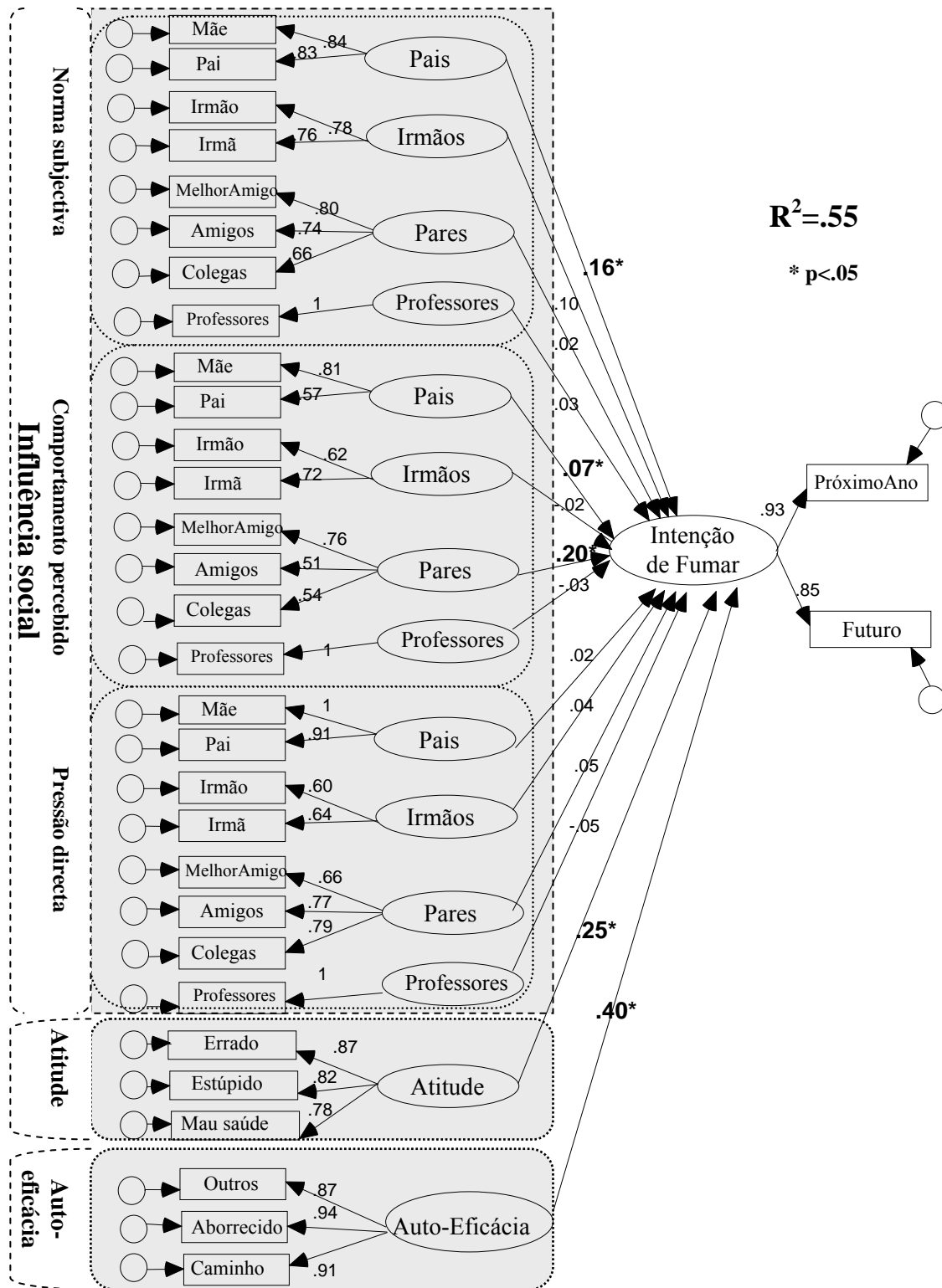
(Tabachnick & Fidell, 1996). Assim, a pressão directa dos pares é o único factor deste modelo com impacto significativo na intenção de fumar, sugerindo este resultado que os adolescentes que sentem pressão para fumar por parte dos pares tendem a ter uma intenção de fumar superior aos seus colegas.

O segundo passo para investigar o impacto do modelo de influência social na intenção de fumar dos adolescentes foi o teste do modelo global de influência social, composto pelos três modelos antes testados. As medidas de bondade do ajustamento são adequadas:  $\chi^2(225)=678,41$ ,  $p<0,001$ ; AIC=930,41; RMSEA=0,03; SRMR=0,05; CFI=0,99; NNFI=0,99 e o modelo explica 29% da variância da intenção de fumar. Os factores com impacto na intenção de fumar são as normas descritivas dos pares (efeito estandardizado = 0,43,  $p<0,05$ ), as normas subjectivas dos pais (efeito estandardizado = 0,20,  $p<0,05$ ) e as normas descritivas dos pais (efeito estandardizado = 0,08,  $p<0,05$ ). O impacto da pressão directa para fumar dos pares tem um nível de significância *borderline* (efeito estandardizado = 0,15,  $p<0,10$ )

Finalmente, para verificar se os efeitos observados com a utilização do modelo de influência social proposto se mantêm quando testados num modelo mais abrangente, foram também incluídas no modelo a atitude e a auto-eficácia. A influência social, a atitude e a auto-eficácia constituem o núcleo de determinantes proximais da intenção no modelo I-Change (De Vries et al., 2005a, 2005b, 2003c). Os valores das correlações da atitude e da auto-eficácia com a intenção de fumar (respectivamente  $r=0,55$  e  $r=0,66$ ) são mais elevados do que os valores das correlações dos factores de influência social com a intenção de fumar (variam entre  $r=0,02$  e  $r=0,48$ ; ver Quadro 5.4.). Com excepção de pressão directa para fumar dos pares ( $r=0,37$ ), os valores das correlações entre atitude e influência social são baixos (variam entre  $r=-0,06$  e  $r=0,17$ ). Também no caso das correlações entre auto-eficácia e influência social destaca-se o factor pressão directa para fumar dos pares  $r=0,47$ , variando os restantes valores entre  $r=0,02$  e  $r=0,28$ .

O modelo estimado numa solução completamente estandardizada é apresentado na Figura 5.2. O seu ajustamento aos dados é adequado:  $\chi^2(363)=912,79$ ,  $p<.001$ ; AIC=1242,79; RMSEA=0,02; SRMR=0,04; CFI=0,99; NNFI=0,99. Este modelo explica 55% da variância da intenção de fumar dos adolescentes.

**Figura 5.2.** Modelo proposto para investigar o impacto da influência social na intenção de fumar dos adolescentes com as estimativas do LISREL numa solução estandardizada



Quando a influência social é testada em conjunto com atitude e auto-eficácia, o seu impacto na intenção de fumar mantêm-se significativo. Os factores de influência social com impacto significativo na intenção de fumar são as normas descritivas dos pares (efeito estandardizado = 0,20,  $p < 0,05$ ), as normas subjectivas dos pais (efeito estandardizado = 0,16,  $p < 0,05$ ) e as normas descritivas dos pais (efeito estandardizado = 0,07,  $p < 0,05$ ). Neste modelo a atitude (efeito estandardizado = 0,25,  $p < 0,05$ ) e a auto-eficácia (efeito estandardizado = 0,40,  $p < 0,05$ ) têm também um impacto significativo na intenção de fumar e os seus efeitos são mais elevados do que os obtidos pelos factores da influência social.

Foi ainda testado um modelo alternativo, incluindo as três escalas de influência social como factores de segunda ordem, a par da atitude e da auto-eficácia, como variáveis explicativas da intenção de fumar. Os índices de bondade do ajustamento do modelo aos dados são adequados:  $\chi^2(423)=1466,26$ ,  $p < 0,001$ ; AIC=1676,26; RMSEA=0,03; SRMR=0,07; CFI=0,99; NNFI=0,98. Este modelo explica 53% da variância da intenção de fumar. Estes resultados confirmam os resultados obtidos com os modelos anteriores. As normas descritivas (efeito estandardizado = 0,17,  $p < 0,05$ ) e as normas subjectivas (efeito estandardizado = 0,10,  $p < 0,05$ ) têm um impacto significativo na intenção de fumar, a par com a atitude (efeito estandardizado = 0,28,  $p < 0,05$ ) e a auto-eficácia (efeito estandardizado = 0,51,  $p < 0,05$ ).

Tendo em conta que o comportamento tabágico anterior é um preditor importante da intenção de fumar (e.g., Ravis et al., 2006) o modelo apresentado na Figura 5.2. foi ainda testado excluindo da amostra os fumadores regulares ( $n=143$ ). Considerando a amostra sem fumadores regulares ( $n=2.921$ ), o modelo mantém índices de ajustamento aos dados adequados [ $\chi^2(367)=831,25$ ,  $p < 0,001$ ; AIC=1153,25; RMSEA=0,02; SRMR=0,06; CFI=0,99; NNFI=0,99]. Este modelo explica 45% da variância da intenção de fumar. Observando a influência social, apenas a norma subjectiva dos pais tem um efeito significativo (efeito estandardizado = 0,15,  $p < 0,05$ ). Os efeitos das normas descritivas dos pares (efeito estandardizado = 0,09,  $p < 0,10$ ) e das normas descritivas dos pais (efeito estandardizado = 0,05,  $p < 0,10$ ) têm um nível de significância *borderline*. Os efeitos da atitude (efeito estandardizado = 0,25,  $p < 0,05$ ) e da auto-eficácia (efeito estandardizado = 0,39,  $p < 0,05$ ) mantêm-se significativos neste modelo.

Em resumo, os resultados indicam que a influência social tem impacto na intenção de fumar dos adolescentes, apesar deste ser inferior ao da atitude e da auto-eficácia. Os

resultados apoiam a hipótese que diferentes referentes exercem a sua influência através de diferentes processos de influência social. Entre os vários factores de influência social testados, a norma subjectiva dos pais parece ser o que tem o efeito mais estável na intenção de fumar. As normas descritivas dos pares e as normas descritivas dos pais parecem ter também impacto na intenção de fumar. No entanto, o impacto das normas descritivas diminui quando o comportamento dos participantes é controlado na análise.

#### 5.4. Discussão

Os resultados confirmam o modelo proposto para operacionalizar a influência social. Este modelo combina três processos de influência social (norma subjectiva, norma descritiva e pressão directa para fumar) com quatro grupos de referentes (pais, irmãos, pares e professores) e explica 29% da variância da intenção de fumar dos adolescentes, valor similar ao obtido em estudos já publicados (De Vries et al., 1995). Uma versão mais alargada do modelo, incluindo a influência social, a atitude e a auto-eficácia, explica 55% da variância da intenção de fumar, valor que está também de acordo com os resultados de outros estudos (e.g., Armitage & Conner, 2001).

No que se refere aos três processos de influência social estudados, os resultados sugerem que as normas descritivas e as normas subjectivas estão relacionadas com a intenção de fumar dos adolescentes. A pressão directa para fumar revelou resultados inconsistentes, com um efeito significativo no modelo que integrava apenas os três processos de influência social (neste caso o efeito é superior ao das normas subjectivas), mas esse efeito desaparece quando a influência social foi testada em conjunto com a atitude e a auto-eficácia. Se o comportamento tabágico for controlado na análise, apenas as normas subjectivas mantêm o efeito significativo na intenção de fumar. As normas descritivas, que têm o efeito mais elevado entre as escalas de influência social quando a amostra inclui os fumadores, perdem peso e significância se os fumadores forem retirados da análise. Este dado sugere que as normas descritivas têm efeito principalmente nos adolescentes que já iniciaram o comportamento tabágico.

Considerando os quatro grupos de referentes, os resultados indicam que os pares e os pais influenciam a intenção de fumar dos adolescentes. Os irmãos e os professores não parecem ter impacto significativo na intenção de fumar dos adolescentes. O efeito dos pares é o mais elevado, mas quando o comportamento tabágico dos participantes é controlado, apenas os pais mantêm a sua influência na intenção.

Um resultado importante deste estudo é o apoio obtido para a hipótese que diferentes referentes exercem impacto na intenção de fumar através de processos de influência distintos.

A influência dos pares é exercida através das normas descritivas e a dos pais é exercida principalmente através das normas subjectivas. Assim, parece que a influência dos pares e dos pais é exercida pelos referentes e/ou recebida pelos adolescentes de forma diferente. Os resultados sugerem ainda que a intenção de fumar de adolescentes em fases distintas no processo de iniciação tabágica pode ser afectada por processos de influência social diferentes e/ou por referentes diferentes.

Em resumo, considerando os jovens portugueses no início da adolescência, as normas subjectivas dos pais são o factor de influência social com um impacto mais consistente na intenção de fumar dos adolescentes. Os pais parecem ser uma fonte de influência mais consistente na intenção de fumar dos adolescentes do que os pares. Estes resultados não estão de acordo com a tendência mais comum na investigação, que aponta os pares como a fonte de influência mais importante na iniciação tabágica dos adolescentes (e.g., Conrad et al., 1992; De Vries et al., 2003a; Kobus, 2003; Tyas & Pederson, 1998) e corroboram as conclusões de estudos mais recentes indicando que os pais são uma fonte importante de influência, em especial nas fases mais precoces da adolescência (e.g., Bricker et al., 2006b, 2006c; De Vries et al., 2003a; McMillan et al., 2005).

A importância da norma subjectiva nos resultados deste estudo apoia a posição dos modelos clássicos que propõem esta variável para operacionalizar a influência social no núcleo das variáveis proximais determinantes da intenção e do comportamento (Ajzen, 1991, 1988; Ajzen & Fishbein, 1980; Fishbein & Ajzen, 1975). Ao mesmo tempo, de acordo com as conclusões de estudos anteriores (De Vries et al., 1995), os resultados obtidos apontam também as normas descritivas como tendo impacto na intenção de fumar dos jovens, em especial dos que já têm alguma experiência como fumadores.

Estes resultados reforçam a perspectiva que a influência social é um conceito complexo e sugerem a necessidade de mais investigação com a finalidade de compreender o seu papel na explicação da intenção e do comportamento tabágico (e.g., Avenevoli & Merikangas, 2003; De Vries et al., 2006a, 2003a; Hagger & Chatzisarantis, 2005; Kobus, 2003; McMillan et al., 2005). Nomeadamente, são necessários mais estudos, especialmente longitudinais, com adolescentes de idades diferentes, para testar a utilidade do modelo proposto e dos factores considerados no estudo do impacto da influência social na intenção de fumar e na iniciação do comportamento tabágico. A relevância deste trabalho depende também dos resultados futuros da investigação sobre o efeito da intenção no comportamento –



o designado *gap* intenção – comportamento (e.g., Armitage & Conner, 2001; Webb & Sheeran, 2006), que poderão confirmar ou não confirmar o papel central da intenção de fumar no processo de iniciação do comportamento tabágico. Se este papel da intenção na determinação do comportamento não for confirmado, será necessário encontrar outra variável ou um conjunto de variáveis que sirva para operacionalizar a susceptibilidade para fumar e contribua para desenvolver programas de prevenção efectivos dirigidos aos adolescentes que nunca fumaram.

Este estudo apresenta algumas limitações. Em primeiro lugar, foi baseado numa amostra transversal o que restringe as análises e as conclusões sobre a direcção dos efeitos da influência social sobre a intenção apontados pelos resultados. Existe também alguma evidência que os estudos com base em amostras transversais sobrestimam a importância dos pares e subestimam a dos pais na determinação da intenção e do comportamento tabágico (e.g., Engels, Knibbe, Drop, & de Haan, 1997; De Vries et al., 2003a). Em segundo lugar, os participantes eram portugueses e um estudo que comparou adolescentes portugueses com adolescentes de outros países revelou diferenças nos referentes que influenciam o comportamento tabágico (De Vries et al., 2003a), o que implica que estes resultados não poderão ser generalizados. Por outro lado, esta eventual especificidade nacional / cultural dos jovens portugueses aumenta a necessidade e o interesse de publicar a nível internacional estudos realizados em Portugal. Outra limitação resulta da informação sobre o comportamento dos referentes ter sido recolhida indirectamente, através do reporte dos adolescentes. No entanto, alguns estudos concluíram que as declarações dos jovens sobre o comportamento tabágico dos pais e dos pares são fiáveis (e.g., Engels et al., 1997; Harakeh, Engels, De Vries, & Scholte, 2006a). Por fim, os valores dos coeficientes de fiabilidade composta e da média da variância extraída para alguns factores são inferiores ao limite recomendado, o que impõe alguma precaução na interpretação dos resultados.

Apesar destes limites, podem ser retirados do presente estudo algumas implicações práticas. Os resultados sugerem que a exposição dos jovens a expectativas expressas pelos pais, menos fortes ou menos claras, contra fumar, e/ou expectativas a favor de fumar, implicam uma intenção de fumar mais elevada e um risco superior de iniciação do comportamento tabágico. Embora de modo menos claro, os resultados indicam também que a exposição dos jovens ao comportamento tabágico dos pares e dos pais implica um aumento da intenção de fumar. Estes resultados têm algumas implicações relevantes para a prevenção do

tabagismo. A expressão pelos pais do desacordo com o eventual comportamento tabágico dos filhos poderá contribuir para evitar ou atrasar esse comportamento. Outra estratégia que poderá ser útil é a sensibilização dos fumadores, em especial dos pais e dos jovens, relativamente às consequências do seu comportamento tabágico nos seus filhos e nos colegas. Ajudar os fumadores a deixar de fumar, com destaque para os pais e para os jovens, poderá ter um impacto positivo na prevenção da intenção de fumar e do comportamento tabágico dos adolescentes portugueses.

**CAPÍTULO 6.**  
**ESTUDO 3: O IMPACTO LONGITUDINAL DA INFLUÊNCIA SOCIAL**  
**NA INTENÇÃO DE FUMAR E NO COMPORTAMENTO TABÁGICO**

---

Este Capítulo é uma tradução adaptada de:

Vitória, P. D., Salgueiro, M. F., Silva, S., & De Vries, H. (submitted). Longitudinal Influence of Referents, Norms and Intention on Adolescent Smoking Behavior



## Resumo

**Objectivos:** persiste o debate sobre quais os determinantes do comportamento tabágico, o seu impacto relativo e o modo como influenciam o comportamento. Este estudo investiga, longitudinalmente, o impacto da influência social, a par da atitude e da auto-eficácia, na intenção de fumar e no comportamento tabágico.

**Design e método:** os dados foram recolhidos numa amostra de 578 estudantes portugueses no início do 7º(-T1), do 8º(-T2) e do 9º(-T3) Anos de Escolaridade. A operacionalização da influência social resultou de uma combinação de dois grupos de referentes (pais e pares) com dois processos de influência (normas subjectivas e descritivas). Modelos de Equações Estruturais foram utilizados para testar os efeitos longitudinais. As variáveis dependentes foram a intenção de fumar (T2) e comportamento tabágico (T2 e T3).

**Resultados:** a variância explicada pelo modelo foi  $R^2_{\text{intenção-T2}}=65\%$ ,  $R^2_{\text{comportamento-T2}}=67\%$ , e  $R^2_{\text{comportamento-T3}}=76\%$ . A intenção, as normas descritivas dos pares, as normas descritivas dos pais e a auto-eficácia tiveram um efeito directo no comportamento em T2. As normas subjectivas dos pais e a atitude tiveram um efeito indirecto no comportamento em T2. O comportamento em T3 foi determinado pelo comportamento em T2.

**Conclusões:** a análise longitudinal confirmou o impacto da influência social (directo e indirecto) na intenção de fumar e no comportamento tabágico. As normas subjectivas têm um efeito superior na intenção e as normas descritivas têm um efeito superior no comportamento. O efeito dos pares no comportamento é superior ao efeito dos pais, mas é exercido apenas através da norma descritiva enquanto o efeito dos pais é exercido através de ambas as normas.

## Abstract

Objective: debate persists on determinants of smoking, their relative impact and how influence is exerted. This study investigates, longitudinally, the impact of social influence, along with attitude, self-efficacy and intention, on smoking intention and behavior.

Design and method: data were collected at the beginning of the 7<sup>th</sup>(-T1), 8<sup>th</sup>(-T2), and 9<sup>th</sup>(-T3) scholar years concerning 578 Portuguese students. Parents and peers were combined with subjective and descriptive norms to assess social influence. Structural Equation Modeling was used to test longitudinal effects. Dependent variables were intention (T2) and smoking behavior (T2 and T3).

Results: the variance explained by the model was  $R^2_{\text{intention-T2}}=65\%$ ,  $R^2_{\text{behavior-T2}}=67\%$ , and  $R^2_{\text{behavior-T3}}=76$ . Behavior-T2 was determined directly by intention, peers' descriptive norms, parents' descriptive norms and self-efficacy and, indirectly, by parents' subjective norms and attitude. Behavior-T3 was influenced by behavior-T2.

Conclusion: longitudinal analyses confirmed social influence impact (direct and indirect) on smoking intention and behavior. Subjective norms had a stronger effect on intention and descriptive norms on behavior. Peers' effect on behavior was stronger than parents' effect, but was exerted only through descriptive norms while parents' effect was exerted through both norms.

## 6.1. Introdução

A prevalência de fumadores em Portugal é inferior à média da União Europeia e decresceu ligeiramente nos últimos anos: de 29% em 2002 para 26% em 2008 (European Commission, 2003, 2009). No que se refere aos adolescentes, estudos recentes com alunos dos 6º, 8º e 10º Ano de Escolaridade indicam uma tendência para a diminuição da prevalência tabágica: 8.5% em 2002 para 5.0% em 2006 (Matos et al., 2006). No entanto, o fumo do tabaco causa cerca de 8.100 mortes por ano em Portugal, metade das quais em pessoas com idade entre os 35 e os 69 anos (Peto et al., 2006a, 2006b). Esta situação grave sugere a necessidade de mais controlo sobre o comportamento tabágico e as suas consequências.

O pico da iniciação tabágica nos países ocidentais, incluindo Portugal, ocorre entre os 11 e os 15 anos (Santos & Barros, 2004; USDHHS, 1994). Nesta idade, experimentar fumar implica um risco elevado de dependência de tabaco no futuro (Colby et al., 2000; DiFranza et al., 2002). Cabe aos programas de prevenção para os jovens um papel importante no controlo do tabagismo, mas a evidência sobre a sua efectividade é reduzida ou nula (De Vries et al., 2006b; Peterson et al., 2000). Para melhorar os resultados das medidas de prevenção é necessário mais conhecimentos baseados na investigação sobre a iniciação e a manutenção do comportamento tabágico (De Vries, 2007; De Vries et al., 2006b).

### *Intenção de fumar e comportamento tabágico*

O processo entre nunca ter fumado e a dependência do tabaco é usualmente descrito por fases: primeiro a susceptibilidade progressiva para o comportamento, depois a iniciação (marcada pela primeira inalação de tabaco), a seguir a experimentação e a evolução no sentido do uso regular e da dependência (Gritz et al., 2003; Kremers et al., 2004a, 2004b; Pierce et al., 1996a).

A intenção de fumar e as expectativas de auto-eficácia para recusar cigarros são as variáveis que têm sido apontadas como os melhores preditores da iniciação do comportamento tabágico (Sussman, et al., 1987) e têm sido utilizadas para avaliar a susceptibilidade para fumar de jovens que nunca fumaram (e.g., Choi et al., 2001; Jackson,

1998). Vários estudos concluíram que a intenção de fumar, só por si, é o melhor preditor da iniciação tabágica em crianças (e.g., Andrews et al., 2003) e em adolescentes (e.g., Choi et al., 2001; Pierce et al., 1996a; Wakefield et al., 2004).

Esta função importante da intenção de fumar na explicação do comportamento tabágico foi reconhecida por alguns dos modelos mais importantes sobre os comportamentos relevantes para a saúde, como o Modelo da Acção Reflectida (Fishbein & Ajzen, 1975), o Modelo do Comportamento Planeado (Ajzen, 1991), o Modelo Attitude – influência Social – auto-Eficácia (ASE: De Vries et al., 1995) e o Modelo Integrado de Mudança do Comportamento (Modelo I-Change: De Vries et al., 2005a, 2005b, 2003c; Vitória et al., 2006). Estes modelos colocam a intenção na posição de variável mais próxima do comportamento e atribuem-lhe o papel de mediador principal dos efeitos de outras variáveis no comportamento. Assim, a intenção de fumar poderá desempenhar um papel chave na avaliação, predição e prevenção da iniciação tabágica. No entanto, alguma pesquisa realizada neste domínio tem colocado em causa a relevância que os modelos concedem à intenção na determinação do comportamento tabágico (e.g., Armitage & Conner, 2001; Webb & Sheeran, 2006).

#### *Influência social, intenção de fumar e comportamento tabágico*

Os modelos referidos estabelecem que, antes da intenção, os determinantes do comportamento são a influência social e as cognições sobre o comportamento (crenças e expectativas), e que a influência social pode contribuir para formar as cognições (Ajzen, 1991; Bandura, 1977, 1986; De Vries et al., 1995, 2003c; Fishbein & Ajzen, 1975). No entanto, o papel da influência social como determinante da intenção de fumar e do comportamento tabágico não tem obtido uma elaboração teórica consistente nem tem recebido apoio claro dos resultados da investigação ou da prevenção (e.g., Armitage & Conner, 2001; Rivas & Sheeran, 2003; Rivas et al., 2006; Webb & Sheeran, 2006). Os Modelos da Acção Reflectida e do Comportamento Planeado operacionalizaram a influência social através das normas subjectivas, definidas como a percepção da pessoa sobre o que outros importantes pensam relativamente ao modo como se deve comportar (Ajzen, 1991; Fishbein & Ajzen, 1975). Mas a influência social pode também ocorrer através da observação do comportamento dos outros e das suas consequências (Teoria da Aprendizagem Social: Bandura, 1977). Deutsch & Gerard (1955) propuseram uma distinção entre normas injuntivas (o que outros relevantes pensam que o próprio deve fazer, tal como a norma subjectiva) e normas descritivas (a percepção da pessoa sobre o que outros relevantes fazem). A investigação



realizada indica que as normas injuntivas ou subjectivas e as normas descritivas são conceitos diferentes (Rivis & Sheeran, 2003) e as diferenças no modo como influenciam a intenção de fumar e o comportamento tabágico foram empiricamente comprovadas (e.g., McMillan, Higgins, & Conner, 2005; Olds, Thombs, & Tomasek, 2005). Os Modelos ASE e I-Change (De Vries et al., 1995; 2003c), nos quais se baseia este estudo, integraram na operacionalização da influência social as normas subjectivas e as normas descritivas (De Vries et al., 1995).

Os pais e os pares são reconhecidos como os referentes mais importantes para os adolescentes e os resultados da investigação apoiam a sua influência na susceptibilidade para fumar, na iniciação e no comportamento tabágico dos adolescentes (e.g., De Vries et al., 2003a; Flay et al., 1994; Gritz, et al., 2003; Kremers et al., 2004a, 2004b; Pierce et al., 1996a). No entanto, persiste na literatura o debate sobre o peso relativo do impacto dos pares e dos pais e sobre como este impacto é exercido (e. g., Avenevoli & Merikangas, 2003; Darling, & Cumsille, 2003). Inicialmente, a influência dos pais e da família foi avaliada como “surpreendentemente baixa” (Conrad et al., 1992) e os pares foram considerados a principal fonte de influência no comportamento tabágico dos adolescentes (e.g., Kobus, 2003; Tyas & Pederson, 1998). Todavia, alguns estudos concluíram que o impacto dos pais estava a ser subestimado e o impacto dos pares sobrestimado (e.g., Bricker et al., 2007; Chassin, Presson, Sherman, Montello, & McGrew, 1986; De Vries et al., 2003a, 2006a), devido à interferência de processos de mediação e de moderação (e.g., Bricker et al., 2006a, 2006c; Chassin et al., 1986) e/ou à utilização de amostras transversais (e. g., Chassin et al., 1986; De Vries et al., 2006a, 2003a).

#### *Combinando referentes e processos de influência*

Estudos sobre o comportamento tabágico que incluíram pais e pares em simultâneo chegaram a conclusões diferentes. Para alguns, o impacto dos pais e dos pares é equivalente (Bauman, Carver, & Gleiter, 2001; Bricker et al., 2006a; Chassin et al., 1986; De Vries et al., 2003a; McMillan et al., 2005). Para outros, os pares e os pais têm impacto, mas o impacto dos pares é superior (De Vries et al., 2006a; Flay et al., 1994; Hu, Flay, Hedeker, Siddiqui, & Day, 1995). Outros estudos concluíram que o impacto de pares e pais varia em momentos diferentes do processo de aquisição do comportamento (Bricker et al., 2007), e/ou do desenvolvimento cognitivo e social dos jovens (Vitaro, Wanner, Brendgen, Gosselin, & Gendreau, 2004). Outra perspectiva sobre este assunto defende que o impacto de pares e de

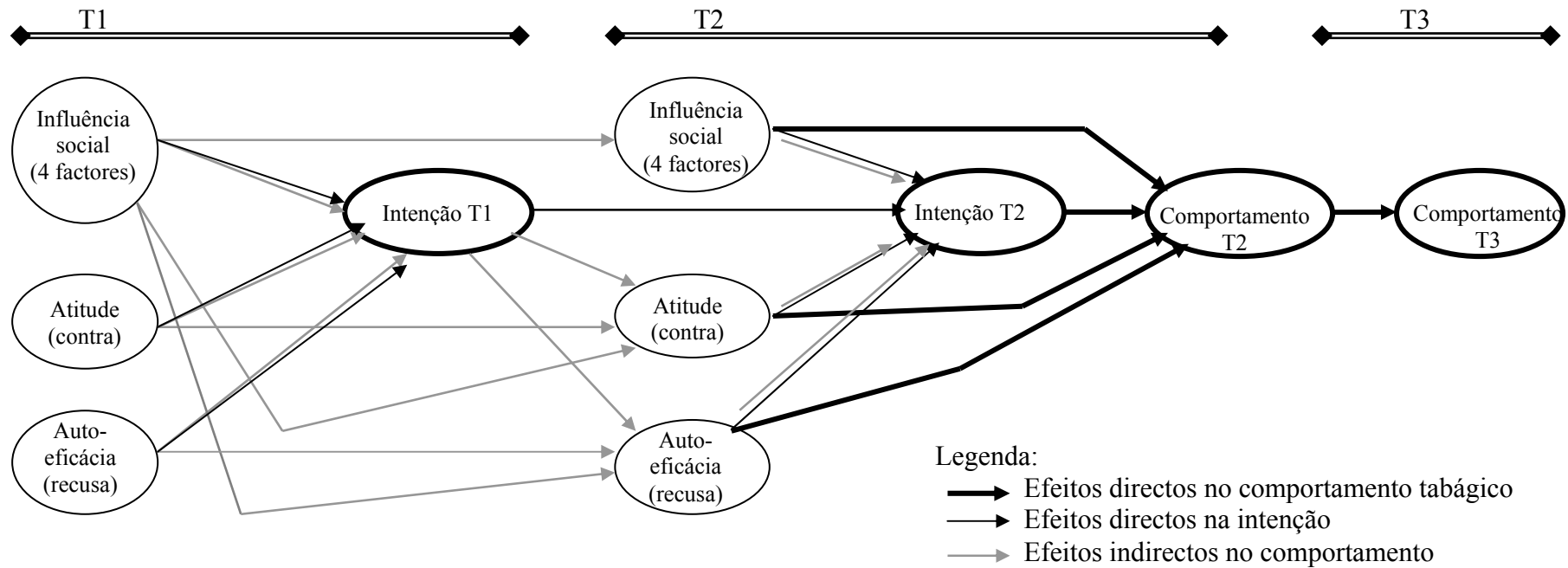
pais é exercido de modo diferente – por exemplo, os pares influenciam de modo directo e os pais de modo indirecto (Flay et al., 1994).

Os processos através dos quais os referentes exercem a sua influência são também uma questão ainda em aberto. Uma hipótese é que os pais e os pares exercem a sua influência através de processos diferentes. Para explorar melhor como a influência social é exercida e o impacto relativo dos pares e dos pais na intenção de fumar e no comportamento tabágico, este estudo operacionalizou a influência social combinando referentes (pais e pares) com processos de influência (as normas subjectivas e descritivas), num modelo com quatro factores que já foi antes testado (Vitória, Salgueiro, Silva, & De Vries, 2009).

#### *Finalidade e objectivos deste estudo*

A finalidade do presente estudo é contribuir para a investigação do impacto longitudinal da influência social na intenção de fumar e no comportamento tabágico. De acordo com os modelos e as teorias antes referidos, o impacto da influência social será avaliado em conjunto com a atitude contra fumar, a auto-eficácia para recusar fumar e a intenção de fumar (no duplo papel de variável independente e dependente). A Figura 6.1. apresenta o modelo utilizado.

Tendo em conta os modelos sócio-cognitivos (Ajzen, 1991; De Vries et al., 1995, 2003c; Fishbein & Ajzen, 1975), será de esperar que a intenção de fumar manifeste o principal efeito no comportamento e medie os efeitos da influência social na intenção de fumar e no comportamento. No entanto, é também possível que a influência social (e outras variáveis do modelo) ultrapassem a mediação da intenção e tenham efeitos directos no comportamento (Fife-Schaw et al., 2007; McMillan et al., 2005). É ainda possível considerar a hipótese que a influência social tenha um impacto nas cognições (atitude e auto-eficácia), influenciando também assim indirectamente o comportamento (Bandura, 1986). De acordo com esta hipótese, serão exploradas vias alternativas entre a influência social e o comportamento, admitindo que algumas poderão não passar pela intenção. Além das ligações longitudinais entre a influência social no primeiro momento e a atitude e a auto-eficácia no segundo momento, o modelo inclui também as ligações dos factores de influência social no primeiro e no segundo momento para examinar a evolução longitudinal destes efeitos (ver Figura 6.1.). Neste estudo será ainda testada a hipótese que os pais e os pares exercem influência no comportamento dos adolescentes através de processos (normas) diferentes (Vitória et al., 2009).



**Figura 6.1.** Modelo hipotético utilizado no presente estudo

## 6.2. Método

### *Participantes*

Os participantes neste estudo são uma parte do grupo de controlo do Projecto ESFA (European Smoking prevention Framework Approach – ESFA Project, De Vries et al., 2003c) que completou os três questionários considerados na análise (n=590). Destes foram excluídos 12 participantes que em T1 declararam fumar pelo menos um cigarro por semana ou que já tinham fumado mais do que 100 cigarros ao longo da vida. Ficaram 578 casos que constituíram a amostra deste estudo. Em T1, estes estavam a iniciar o 7º Ano de Escolaridade, tinham uma idade média de 13,04 anos (DP=0,73), 57,1% eram raparigas, 83,1% nunca tinham fumado nem sequer uma passa, 84,9% nunca tinham bebido álcool, e 87,3% tinham nascido em Portugal.

### *Procedimento*

Os dados foram recolhidos em Outubro de 1998 (T1), em Outubro de 1999 (T2) e em Outubro de 2000 (T3). Na fase de preparação deste projecto todas as 64 escolas públicas de cinco municípios da área metropolitana de Lisboa onde se leccionava o 7º Ano de Escolaridade foram convidadas para participar. Vinte e cinco aceitaram o convite, remetendo uma carta de aceitação e designando um professor de ligação ao projecto. As características destas escolas, em termos de meio urbano/rural e de nível sócio-económico, eram similares às das escolas que decidiram não participar.

O questionário foi aplicado nas turmas durante um tempo curricular por um professor que tinha preparado esta actividade no contexto de uma acção de formação. Para melhorar a validade dos dados, antes da aplicação do questionário, o professor lia uma carta da equipa do projecto garantindo aos alunos a confidencialidade estrita das suas respostas e descrevendo a forma estabelecida para a assegurar. O procedimento de aplicação do questionário seguia também um guião escrito.

### *Questionário e medidas*

As variáveis foram medidas com base num questionário que tinha sido anteriormente validado (De Vries et al., 1995; De Vries, Dijkstra, & Kuhlman, 1988; Vitória et al., 2006), desenvolvido com base nos modelos ASE (De Vries & Mudde, 1998) e I-Change (De Vries et al., 2005a, 2005b, 2003c). As variáveis medidas pelo questionário são o comportamento tabágico, a intenção de fumar, a influência social, a atitude e a auto-eficácia. Antes da aplicação do questionário foi realizado um estudo piloto com adolescentes portugueses.

O comportamento tabágico foi avaliado através de duas questões, uma sobre o comportamento no momento actual e outra sobre o comportamento ao longo da vida. A primeira questão permite classificar os participantes em seis categorias (Kremers et al., 2001a): nunca fumador (=1; nunca fumou um cigarro, nem sequer uma passa), não fumador (=2; iniciou o consumo de tabaco, mas nunca fumou semanalmente e já deixou de fumar), ex-fumador (=3; fumou regularmente pelo menos um cigarro por semana, mas já deixou de fumar), em iniciação (=4; fuma de vez em quando, mas menos que um cigarro por mês), em experimentação (=5; fuma pelo menos um cigarro por mês, mas menos do que um cigarro por semana), e fumador regular (=6; fuma pelo menos um cigarro por semana). A questão sobre o uso de cigarros ao longo da vida (“se contares todos os cigarros que fumaste ao longo da vida, quantos pensas que fumaste?”) tinha sete categorias de resposta: 0 cigarros (=1), entre 0-1 cigarros (=2), 1-4 (=3), 5-24 (=4), 25-49 (=5), 50-99 (=6), > 100 (=7). Os valores das correlações policóricas entre estes dois itens foram 0,93 em T2 e 0,95 em T3.

A intenção de fumar foi também avaliada com duas questões: intenção de fumar no futuro e no próximo ano. As categorias de resposta variavam entre “com certeza que não” (=1) e “com certeza que sim” (=7). Os valores das correlações policóricas entre estes dois itens foram 0,76 em T1 e 0,85 em T2.

A escala de normas subjectivas avalia a percepção dos adolescentes sobre se os outros pensam que eles devem fumar e inclui cinco itens (mãe, pai, melhor amigo, amigos e pessoas da mesma idade) medidos numa escala tipo Likert com sete pontos. Por exemplo: “o meu melhor amigo pensa que ...” “eu não sei” ou “não se aplica ao meu caso” (=1), e “com certeza não devo fumar” (=2) até “com certeza devo fumar” (=7). Estes cinco itens foram agrupados em duas escalas: normas subjectivas dos pais e normas subjectivas dos pares. Os valores das

correlações policóricas entre os itens destas duas escalas em T1 e em T2 foram: T1 – pai-mãe =0,83; melhor amigo-amigos =0,60; melhor amigo-pessoas da mesma idade =0,50; amigos-pessoas da mesma idade =0,49; T2 – pai-mãe =0,76; melhor amigo-amigos =0,62; melhor amigo-pessoas da mesma idade =0,59; e amigos-pessoas da mesma idade =0,63.

A escala de normas descritivas avalia a percepção dos participantes sobre o comportamento tabágico dos referentes e inclui três itens (pai, mãe e melhor amigo) com três categorias [e.g., “o teu pai fuma?”; “não” (=1), “não sei” ou “não se aplica ao meu caso” (=2), e “sim” (=3)], e dois itens (amigos e pessoas da mesma idade) avaliados através de uma escala com seis pontos [e.g., “quantos pessoas da mesma idade fumam?”; “não sei” (=1), e “quase ninguém” (=2) até “quase toda a gente” (=6)]. Estes cinco itens foram agregados em duas escalas: normas descritivas dos pais e normas descritivas dos pares. Os valores das correlações policóricas entre os itens destas duas escalas em T1 e em T2 foram: T1 - pai-mãe =0,45; melhor amigo-amigos =0,22; melhor amigo-pessoas da mesma idade =0,11; amigos-pessoas da mesma idade =0,52; T2 – pai-mãe =0,31; melhor amigo-amigos =0,31; melhor amigo-pessoas da mesma idade =0,19; e amigos-pessoas da mesma idade =0,48.

A escala de atitude contra fumar avalia as crenças dos adolescentes sobre as desvantagens de fumar e foi avaliada através de três questões: “se eu fumar (ou fumasse), considero isso...” “errado”, “estúpido”, e “mau para a saúde”, com cinco respostas possíveis: “certo” / “inteligente” / “bom para a saúde” (=1); “não sei” / não responde (=2); “um pouco errado” / “um pouco estúpido” / “um pouco mau para a saúde” (=3); “errado” / “estúpido” / “mau para a saúde” (=4); e “muito errado” / “muito estúpido” / “muito mau para a saúde” (=5). Os valores das correlações policóricas entre os itens destas duas escalas em T1 e em T2 foram: T1 – errado-estúpido =0,65; errado-mau para a saúde =0,66; estúpido-mau para a saúde =0,60; T2 – errado-estúpido =0,72; errado-mau para a saúde =0,72; e estúpido-mau para a saúde =0,68.

A escala de auto-eficácia mede a percepção dos participantes sobre a sua capacidade para recusar cigarros e foi avaliada através de três questões correspondentes às seguintes situações: “quando estás com outras pessoas que fumam?”, “quando te sentes chateado/a?”, “no caminho da escola para casa?”. Estas questões foram respondidas numa escala com sete pontos: “tenho a certeza absoluta que não fumo” (=1) e “tenho a certeza absoluta que fumo” (=7). As respostas “não sei” foram codificadas no meio da escala (=4). Os valores das

correlações policóricas entre os itens destas duas escalas em T1 e em T2 foram: T1 – chateado/a-caminho para casa =0,88; chateado/a-com outros que fumam =0,85; caminho para casa-com outros que fumam =0,83; T2 - chateado/a-caminho para casa =0,87; chateado/a-com outros que fumam =0,84; e caminho para casa-com outros que fumam =0,81.

#### *Análise estatística*

O primeiro passo da análise consistiu em realizar a estatística descritiva das variáveis utilizadas para caracterizar os participantes em T1 e da evolução das variáveis dependentes deste estudo (intenção de fumar e comportamento tabágico) em T1, T2 e T3.

O segundo passo foi o cálculo das correlações policóricas entre as variáveis incluídas no modelo.

No passo seguinte o Modelo de Equações Estruturais foi utilizado para investigar os efeitos longitudinais dos factores de influência social, a par com a atitude e a auto-eficácia, na intenção de fumar e no comportamento tabágico.

Todos os itens foram tratados como variáveis medidas numa escala ordinal. O LISREL 8.80 (Jöreskog & Sörbom, 2006) foi utilizado para calcular as correlações policóricas e para realizar o modelo de equações estruturais. O método de estimação foi o de máxima verosimilhança robusto (*robust maximum likelihood*).

O ajustamento do modelo aos dados foi avaliado através do *Satorra-Bentler Scaled Chi-square Statistic*, o *Root-Mean-Square Error of Approximation (RMSEA)*, o *Expected Cross-Validation Index (ECVI)*, o *Akaike Information Criterion (AIC)*, o *Non-Normed Fit Index (NNFI)*, o *Standardized Root Mean Square Residual (SRMR)*, e o *Comparative Fit Index (CFI)*.

### 6.3. Resultados

#### *Intenção de fumar e comportamento tabágico*

O Quadro 6.1. descreve a evolução da intenção de fumar e do comportamento tabágico na amostra deste estudo em T1, T2 e T3. Os dados confirmam que o comportamento teve um aumento substancial nos três momentos considerados. Por exemplo, a percentagem de participantes classificados na categoria “nunca fumadores” diminuiu acentuadamente de 83,9% em T1, para 54,5% em T2 e para 48,6% em T3. Verifica-se também um aumento consistente em ambos os itens utilizados para avaliar a intenção de fumar. Por exemplo, a percentagem de participantes que responde “definitivamente não” à questão sobre a intenção de fumar no futuro decresce de 44,8% em T1 para 40,7% em T2 e para 34,8% em T3.

#### *Correlações entre as variáveis incluídas no modelo*

O Quadro 6.2. apresenta as correlações entre as variáveis latentes consideradas. No caso do comportamento tabágico em T2, os valores mais altos das correlações foram com intenção de fumar em T2 ( $r=0,68$ ) e com as normas descritivas dos pares em T2 ( $r=0,67$ ). Observando as correlações do comportamento tabágico em T2 com as variáveis medidas em T1 verifica-se que os valores mais altos são com a intenção ( $r=0,52$ ) e com a auto-eficácia ( $r=-0,43$ ).

No caso do comportamento tabágico em T3, as correlações mais elevadas foram com o comportamento em T2 ( $r=0,88$ ), com a intenção em T2 ( $r=0,59$ ) e com as normas descritivas dos pares em T2 ( $r=0,58$ ). Focando as variáveis medidas em T1, os valores mais altos são com a intenção ( $r=0,45$ ) e com a auto-eficácia ( $r=-0,39$ ).

No caso da intenção de fumar, analisando os valores das correlações em T1, os mais altos foram com auto-eficácia para recusar fumar ( $r=-0,55$ ) e com atitude ( $r=-0,47$ ) e, em T2, foram com atitude ( $r=-0,63$ ), com auto-eficácia ( $r=-0,60$ ) e com intenção em T1 ( $r=0,57$ ).

No geral, os valores das correlações da intenção de fumar com o comportamento não se destacam muito dos valores das correlações com a variável que tem o valor mais alto imediatamente a seguir (auto-eficácia ou normas descritivas dos pares).



Considerando as inter-correlações entre os factores de influência social, a intenção de fumar e o comportamento, surgem alguns aspectos a salientar: os valores das correlações das normas subjectivas com a intenção são mais altos do que com o comportamento. Com as normas descritivas acontece o inverso. Os valores das correlações das normas subjectivas dos pais foram superiores com a intenção do que com o comportamento e os valores das normas descritivas dos pais foram superiores com o comportamento relativamente à intenção. Já no caso dos pares, as normas descritivas têm valores superiores às normas subjectivas com a intenção e com o comportamento.

**Quadro 6.1.** Estatísticas descritivas do comportamento tabágico e da intenção de fumar em T1, T2 e T3 (N=578)

<b>Variáveis</b>	T1	T2	T3	<b>Variáveis</b>	T1	T2	T3
categorias	<i>n</i> (%)	<i>n</i> (%)	<i>n</i> (%)	categorias	<i>n</i> (%)	<i>n</i> (%)	<i>n</i> (%)
<b>Comportamento</b>				<b>Cigarros</b>			
<b>- categorias</b>				<b>fumados</b>			
Nunca fumou	485(83,9)	373(64,5)	281(48,6)	0	505(87,4)	396(68,5)	312(54,0)
Não fumador	69(11,9)	137(23,7)	179(31,0)	0-1	22(3,8)	51(8,8)	63(10,9)
Ex-fumador	1(0,2)	12(2,1)	17(2,9)	1-4	27(4,7)	56(9,7)	61(10,6)
Em iniciação	9(1,6)	17(2,9)	19(3,3)	5-24	17(2,9)	50(8,7)	64(11,1)
Em experimentação	14(2,4)	28(4,7)	38(6,6)	25-49	6(1,0)	10(1,7)	22(3,8)
Fumador regular	-	11(1,9)	44(7,6)	50-99	1(0,2)	12(2,1)	21(3,6)
				> 100	-	3(0,6)	35(6,1)
<b>Intenção no futuro</b>				<b>Intenção no próximo ano</b>			
Certeza que não	259(44,8)	235(40,7)	201(34,8)	Certeza que não	313(54,2)	259(51,7)	253(43,8)
Não	169(29,2)	147(25,4)	144(24,9)	Não	209(36,2)	176(30,4)	158(27,3)
Alguma certeza que não	44(7,6)	48(8,3)	70(12,1)	Alguma certeza que não	8(1,4)	23(3,8)	35(6,1)
Não sei/mis.g	78(13,5)	96(16,6)	102(17,6)	Não sei/mis.g	41(7,1)	59(10,2)	93(16,1)
Alguma certeza que sim	24(4,2)	42(7,3)	49(8,5)	Alguma certeza que sim	5(0,9)	16(2,8)	22(3,8)
Sim	2(0,3)	7(1,2)	4(0,7)	Sim	1(0,2)	3(0,5)	10(1,7)
Certeza que sim	2(0,3)	3(0,5)	8(1,4)	Certeza que sim	1(0,2)	3(0,5)	7(1,2)

Nota: mis.g = missings

**Quadro 6.2.** Correlações policóricas entre as variáveis latentes incluídas no modelo (Modelo das Equações Estruturais)

Item	1.	2.	3.	4.	5.	6.	7.	8.	9.	10.	11.	12.	13.	14.	15.
1. Norma subjectiva dos pais T1	-														
2. Norma subjectiva dos pares T1	0,55	-													
3. Norma descritiva dos pais T1	0,03	0,01	-												
4. Norma descritiva dos pares T1	0,01	0,12	0,02	-											
5. Atitude (contra fumar) T1	-0,09	0,07	-0,04	-0,12	-										
6. Auto-eficácia (recusa) T1	-0,19	-0,05	-0,01	-0,25	0,45	-									
7. Intenção T1	0,32	0,16	0,11	0,28	-0,47	-0,55	-								
8. Norma subjectiva dos pais T2	0,27	0,11	0,07	0,04	-0,15	-0,14	0,28	-							
9. Norma subjectiva dos pares T2	0,10	0,17	0,00	0,16	-0,10	-0,12	0,20	0,62	-						
10. Norma descritiva dos pais T2	0,00	0,07	0,77	-0,08	-0,03	0,07	0,13	-0,12	0,00	-					
11. Norma descritiva dos pares T2	0,01	0,15	0,04	0,39	-0,22	-0,35	0,28	0,07	0,26	0,15	-				
12. Atitude (contra fumar) T2	-0,11	-0,10	0,01	-0,19	0,46	0,24	0,32	-0,15	-0,17	-0,12	-0,44	-			
13. Auto-eficácia (recusa) T2	-0,06	-0,06	0,06	-0,19	0,35	0,35	-0,35	-0,13	-0,20	0,09	-0,49	0,58	-		
14. Intenção T2	0,19	0,16	0,00	0,24	-0,35	-0,28	0,57	0,29	0,22	0,06	0,53	-0,63	-0,60	-	
15. Comportamento tabágico T2	0,04	0,09	0,13	0,37	-0,33	-0,43	0,52	0,13	0,19	0,26	0,67	-0,50	-0,58	0,68	-
16. Comportamento tabágico T3	0,05	0,15	0,16	0,36	-0,26	-0,39	0,45	0,08	0,15	0,27	0,58	-0,44	-0,46	0,59	0,88

*O modelo longitudinal*

A Figura 6.2. apresenta os resultados do modelo longitudinal utilizado para investigar os preditores da intenção de fumar e do comportamento tabágico, com as estimativas obtidas numa solução completamente estandardizada. Os índices de ajustamento do modelo aos dados são adequados:  $\chi^2(670)=1113,28$ ,  $p<0,000$ ; RMSEA=0,034; ECVI=2,45; AIC=1413,28; NNFI=0,98; CFI=0,98; SRMR=0,070; AGFI=0,78. Os valores da variância explicada foram os seguintes: 45% para intenção de fumar em T1, 65% para intenção de fumar em T2, 67% para o comportamento tabágico em T2, e 76% para o comportamento tabágico em T3.

Os resultados mais importantes são resumidos a seguir:

i) O comportamento tabágico em T3 foi determinado apenas pelo comportamento em T2 com um elevado efeito estandardizado ( $= 0,87$ ,  $p<0,05$ ).

ii) Considerando o comportamento tabágico em T2, de acordo com uma das hipóteses apresentadas, a intenção de fumar teve o efeito mais alto (efeito estandardizado  $= 0,42$ ,  $p<0,05$ ). As normas descritivas dos pares (efeito estandardizado  $= 0,35$ ,  $p<0,05$ ), a auto-eficácia para recusar fumar (efeito estandardizado  $= -0,26$ ,  $p<0,05$ ) e as normas descritivas dos pais (efeito estandardizado  $= 0,22$ ,  $p<0,05$ ) tiveram também um efeito significativo directo no comportamento tabágico.

iii) De acordo com outra das hipóteses apresentadas, dois dos quatro factores de influência social (normas descritivas dos pais e dos pares) tiveram um efeito directo no comportamento, saltando a mediação da intenção de fumar.

iv) Apoiando uma terceira hipótese, os resultados indicam ainda a existência de efeitos indirectos dos factores de influência social no comportamento, através da intenção como esperado, mas também através da auto-eficácia. As normas subjectivas dos pais em T1, as normas descritivas dos pais em T1, as normas descritivas dos pares em T1 e as normas subjectivas dos pais em T2 tiveram um efeito indirecto no comportamento através da intenção. As normas descritivas dos pares em T1 tiveram um efeito indirecto no comportamento através da auto-eficácia em T2, saltando a mediação da intenção em T1 e em T2. As normas descritivas dos pares tiveram ainda outra via de efeito indirecto através da atitude em T2 e da intenção em T2, saltando neste caso a mediação da intenção em T1.

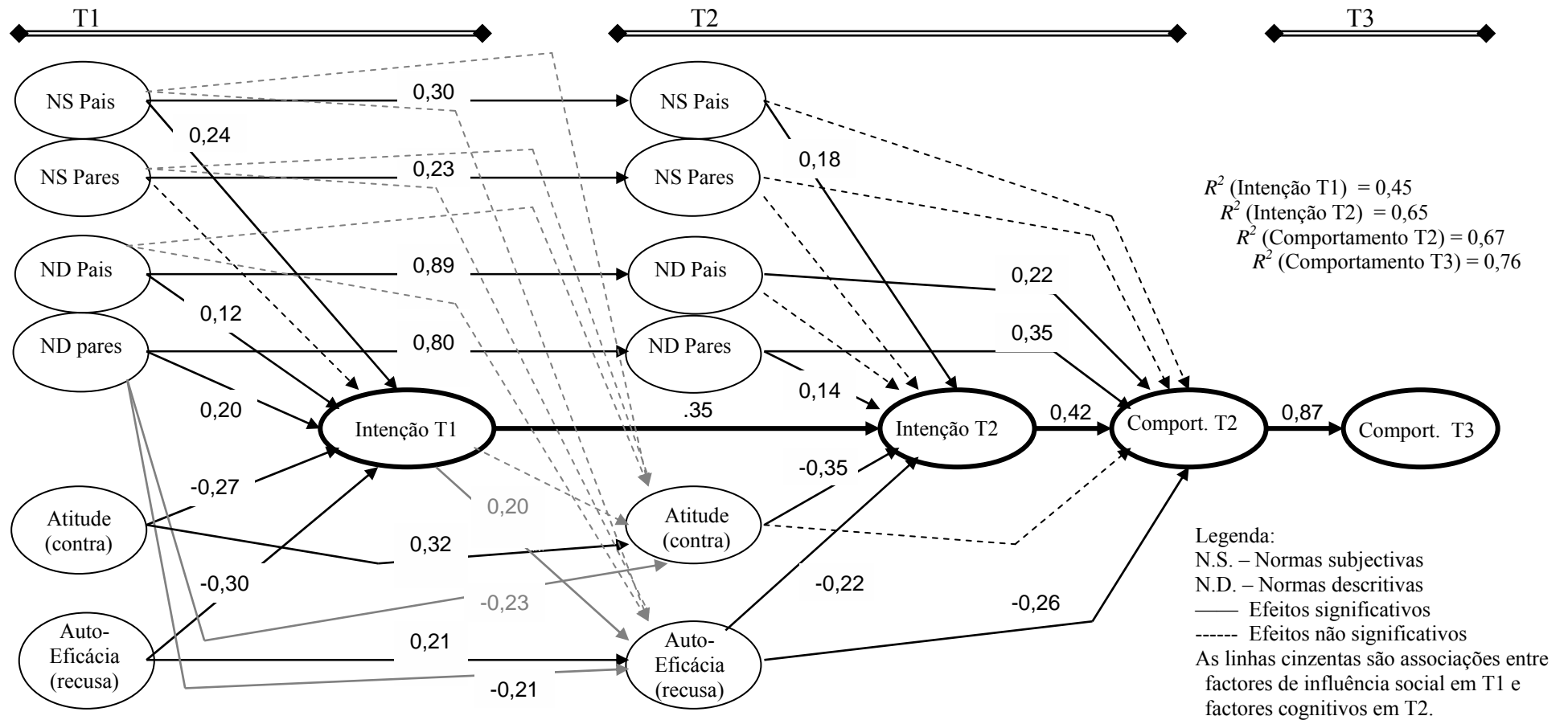
v) Uma quarta hipótese admitia a possibilidade de outras vias para efeitos indirectos da influência social na intenção de fumar e no comportamento tabágico serem os efeitos

longitudinais (efeito da variável em T1 na mesma variável em T2 e depois na intenção e no comportamento). De acordo com esta hipótese, três dos quatro factores de influência social em T1 tiveram um efeito indirecto no comportamento através destas vias (excepto as normas subjectivas dos pares). É de notar que os efeitos das normas descritivas em T1 nas mesmas variáveis medidas em T2 são muito elevados (efeito estandardizado = 0,89 para pais e = 0,80 para pares).

*vi)* A norma subjectiva dos pares é o único factor da influência social que não teve um efeito no comportamento tabágico.

*vii)* Considerando a intenção de fumar como variável dependente, em T1 três dos quatro factores de influência social tiveram um efeito significativo na intenção: norma subjectiva dos pais (efeito estandardizado = 0,24,  $p < 0,05$ ), norma descritiva dos pais (efeito estandardizado = 0,12,  $p < 0,05$ ), e norma descritiva dos pares (efeito estandardizado = 0,20,  $p < 0,05$ ). Em T2, as normas subjectivas dos pais (efeito estandardizado = 0,18,  $p < 0,05$ ) e as normas descritivas dos pares (efeito estandardizado = 0,14,  $p < 0,05$ ) tiveram um efeito significativo na intenção. Os efeitos da atitude e da auto-eficácia na intenção de fumar em T1 e em T2 foram todos significativos e superiores aos efeitos dos factores de influência social.

*ix)* Este conjunto de resultados, em especial os apresentados nos pontos *ii)* e *iii)* para o comportamento tabágico e *vii)* para a intenção de fumar, apoiam a hipótese que os pais e os pares exercem influência no comportamento dos adolescentes através de processos diferentes.



**Figura 6.2.** Modelo longitudinal proposto para investigar o impacto da influência social na intenção de fumar e no comportamento tabágico dos adolescentes, com as estimativas numa solução estandardizada dados pelo LISREL. Apenas os efeitos significativos são apresentados ( $p < 0,05$ )

#### 6.4. Discussão

Este estudo pretende investigar o impacto longitudinal da influência social na intenção de fumar e no comportamento tabágico, seguindo durante dois anos uma amostra de adolescentes portugueses. Os participantes tinham uma idade média de 13 anos no início do estudo e de 15 anos no fim, idades que correspondem à fase do pico da iniciação tabágica (Santos & Barros, 2004; USDHHS, 1994).

Verificou-se um aumento esperado nos valores da intenção de fumar e do comportamento tabágico ao longo dos três momentos avaliados, confirmando como são rápidas e substanciais as mudanças que ocorrem nestas variáveis em adolescentes com as idades referidas. Este dado reforça a necessidade de estratégias de prevenção efectivas especificamente dirigidas para este grupo etário.

O modelo utilizado neste estudo (Figuras 6.1. e 6.2.) baseou-se numa operacionalização original da influência social, que combina dois referentes (pais e pares) com dois processos de influência (normas subjectivas e descritivas), resultando em quatro factores (Vitória et al., 2009). O modelo integra ainda como variáveis independentes a atitude (contra fumar), a auto-eficácia (para recusar cigarros) e a intenção de fumar (De Vries et al., 1995, 1998; De Vries & Mudde, 1998). Esta operacionalização poderá dar um contributo para desenvolver a investigação sobre como a influência social ocorre (quais os referentes que influenciam o comportamento e através de que processos).

O modelo longitudinal apresenta índices adequados de ajustamento aos dados e explica 45% da variância da intenção de fumar em T1, 65% da variância na intenção de fumar em T2, 67% da variância no comportamento tabágico em T2 e 76% da variância no comportamento tabágico em T3. Estes resultados são superiores aos que foram obtidos em estudos anteriores (e.g., Armitage & Conner, 2001; De Vries et al., 2003a; McMillan et al., 2005; Ravis & Sheeran, 2003).

Nos resultados do modelo (Figura 6.2.) destaca-se a forte associação do comportamento tabágico em T3 com o comportamento tabágico em T2. Este resultado sugere que a dependência do

tabaco nos adolescentes se manifesta mesmo quando a aquisição do comportamento está ainda no início (Colby et al., 2000; DiFranza et al., 2002) e apoia as conclusões de outros estudos publicados (e.g., Conner, & Armitage, 1998; De Vries et al., 2003a; Higgins & Conner, 2003).

### *Impacto da influência social no comportamento*

Os resultados deste estudo confirmam a hipótese que a influência social é um preditor importante do comportamento tabágico dos adolescentes. Considerando estes resultados, ambos os grupos de referentes (pais e pares) e ambos os processos de influência (normas subjectivas e descritivas) têm um impacto no comportamento, que pode ser indirecto (como previsto pelos modelos de referência) ou indirecto (conforme as hipóteses que foram colocadas na introdução deste estudo).

De acordo com o postulado pelos modelos considerados neste estudo (Ajzen, 1991; De Vries & Mudde, 1988; De Vries et al., 1995, 2003c; Fishbein & Ajzen, 1975), a norma descritiva dos pares em T1 e a norma descritiva dos pais em T1 têm efeitos indirectos no comportamento em T2 através da intenção. As normas descritivas dos pares em T1 têm também um impacto indirecto no comportamento em T2 através da auto-eficácia em T2 (sem passar pela intenção), sugerindo que a observação de outros jovens a fumar reduz a auto-eficácia dos adolescentes e aumenta o risco do comportamento tabágico. Esta via de influência indirecta, que não está prevista nos modelos considerados, apoia uma das hipóteses colocadas na introdução deste estudo sobre o impacto da influência social nas variáveis sócio-cognitivas (Bandura, 1986) e abre uma alternativa de investigação que pode contribuir para alargar os conhecimentos sobre o impacto da influência social no comportamento tabágico (e.g., De Vries et al., 2003a, 1995; Flay et al., 1994; Hu et al., 1995; McMillan et al., 2005).

Também em desacordo com as relações previstas pelos modelos de referência, e apoiando outra das hipóteses deste estudo, as normas descritivas dos pares e dos pais têm efeitos directos no comportamento (Fife-Schaw et al., 2007; McMillan et al., 2005). Este resultado sugere que os dois processos de influência têm um impacto distinto no comportamento. O impacto das normas subjectivas no comportamento ocorre preferencialmente através da intenção, enquanto o impacto das normas descritivas poderá ser exercido também directamente no comportamento. Caso estes resultados se confirmem, os modelos teóricos e os estudos empíricos neles baseados deverão permitir a relação directa entre estas duas variáveis para abarcar todo o impacto da influência social no comportamento tabágico.

Outras vias de influência prevista nas hipóteses deste estudo e pouco investigada nos estudos publicados são os efeitos longitudinais dos factores de influência social entre si de T1 para T2. Nos

resultados deste estudo estes efeitos são todos significativos. Os valores dos efeitos das normas subjectivas em T1 nas normas subjectivas em T2 são médios, sugerindo alguma flutuação nas crenças dos jovens sobre o que os outros esperam do seu comportamento. Os efeitos longitudinais das normas descritivas em T1 nas normas descritivas em T2 são elevados, o que sugere que a percepção dos adolescentes sobre o comportamento tabágico dos outros é bastante estável.

O único factor da influência social (e de todas as variáveis incluídas no modelo) que não tem um efeito significativo no comportamento são as normas subjectivas dos pares.

#### *Impacto da influência social na intenção de fumar e no comportamento*

Confirmando os resultados de um estudo anterior com este modelo (Vitória et al., 2009), considerando os factores de influência social e o seu impacto na intenção de fumar em T1, os pais exercem influência através das normas descritivas e os pares exercem influência através das normas subjectivas (impacto mais elevado entre as variáveis que integram a operacionalização da influência social) e das normas descritivas. Na intenção em T2 os pais exercem influência através das normas subjectivas e os pares através das normas descritivas. Assim, os resultados do modelo longitudinal estimado indicam que a influência social tem um impacto na intenção de fumar, embora menor do que o revelado para o comportamento tabágico. Por exemplo, em T2, as normas descritivas dos pais perdem o impacto que tinham na intenção em T1, mas mantêm o impacto no comportamento. No comportamento em T2 ambos os referentes exercem um efeito directo através da norma descritiva.

Estes resultados sugerem que os modelos que simplesmente investigam o impacto da influência social no comportamento através de intenção subestimam a importância desta variável.

Os resultados deste estudo apoiam outra das hipóteses deste estudo sobre a possibilidade dos pais e dos pares exercem influência na intenção e no comportamento dos adolescentes através de processos diferentes (Vitória et al., 2009).

Tal como previsto por alguns autores, os estudos longitudinais, como é o caso deste, demonstram a importância dos pais na determinação da intenção de fumar e do comportamento tabágico (e.g., Engels et al., 1997; De Vries et al., 2006a, 2003a).

#### *Intenção de fumar e comportamento tabágico*

Os resultados deste estudo confirmaram que a intenção de fumar é o preditor principal do comportamento tabágico (Ajzen, 1991; De Vries & Mudde, 1988; Fishbein & Ajzen, 1975). Contudo, o valor observado do efeito da intenção no comportamento não se destaca tanto como seria de esperar dos efeitos das outras variáveis incluídas no modelo. Também o papel da intenção, postulado pelos modelos de referência, como mediador total dos efeitos de algumas variáveis,



nomeadamente, da influência social, não foi confirmado neste estudo, uma vez que as normas descritivas dos pares, as normas descritivas dos pais e a auto-eficácia tiveram um efeito directo no comportamento (Armitage & Conner, 2001; Fife-Schaw et al., 2007; McMillan et al., 2005; Webb & Sheeran, 2006). Os resultados revelaram também que a auto-eficácia teve um papel de mediador entre as normas descritivas dos pares e o comportamento.

Estes resultados sugerem que a intenção de fumar, só por si, poderá ser insuficiente para avaliar a susceptibilidade dos adolescentes e para prevenir a iniciação tabágica. Uma proposta alternativa para avaliar a susceptibilidade tabágica dos adolescentes será combinar a intenção com a auto-eficácia (Sussman et al., 1987). Outra alternativa, que está já a ser investigada, é a existência de vias paralelas de influência no comportamento, nomeadamente, uma via reflectida (intenção) e uma via de reactiva (de resposta directa à interacção social; *Prototype/Willingness Model*: Gibbons et al., 2003). Uma terceira alternativa é a hipótese da interferência de outros determinantes no espaço que medeia entre a intenção e o comportamento (Abraham et al., 1998; Gollwitzer, 1999; Sniehotta et al., 2005; Webb & Sheeran, 2004, 2005), o que também é sugerido pelos resultados deste estudo quando apontam a influência directa da auto-eficácia e da influência social no comportamento.

#### *Limitações deste estudo*

Este estudo tem algumas limitações. Primeiro, a amostra não foi definida de modo a ser representativa da população portuguesa, problema cujo impacto foi minimizado por um recrutamento de escolas localizadas em diferentes meios, incluindo um leque vasto de condições sócio-económicas e culturais (onze escolas, incluindo meio urbano, suburbano e rural). Segundo, a abordagem longitudinal implicou perder uma parte substancial dos participantes, mas, por outro lado, os participantes incluídos no estudo tendem a representar melhor o subconjunto de adolescentes portugueses com um percurso escolar regular, que serão o principal alvo a atingir com os programas de prevenção implementados com base na escola. Terceiro, em estudos anteriores os jovens portugueses revelaram diferenças quando comparados com adolescentes de outras nacionalidades, nomeadamente, um impacto superior de influência social dos pares e dos pais, em especial da mãe (De Vries et al., 2006a, 2003a), o que impõe alguma precaução na generalização destes resultados a nível internacional. Por outro lado, publicar estudos sobre jovens portugueses é também um contributo para alargar a lista de nacionalidades representadas na literatura científica dedicada ao comportamento tabágico. Quarto, este estudo é sobre o comportamento tabágico, pelo que retirar implicações baseadas nos seus resultados implica ter em conta que diferentes comportamentos relevantes para a saúde podem ser explicados de forma diferente, nomeadamente,

os que são protectores da saúde versus os que são de risco para a saúde (e.g., Ajzen, 1991; Brodscholl, Kober, & Higgins, 2007; Fife-Schaw et al., 2007; Ravis & Sheeran, 2003, Ravis et al., 2006; Webb & Sheeran, 2006). Quinto, o auto-reporte do comportamento não foi validado por medidas bioquímicas e os dados sobre o comportamento dos pais e dos pares foram recolhidos indirectamente com base nas declarações dos participantes. No entanto, os auto-reportes sobre o comportamento tabágico provaram ser fiáveis quando as condições de recolha dos dados asseguram o anonimato dos participantes (Dolcini et al., 1996), e estudos que compararam declarações independentes dos adolescentes e dos referentes sobre o comportamento tabágico dos últimos obtiveram resultados altamente consistentes (Engels et al., 1997; Harakeh et al., 2006a). Finalmente, porque os dados sobre o comportamento dos pares resultaram também do reporte indirecto dos participantes, a sua influência poderá ter sido artificialmente inflacionada pela intervenção do efeito de falso consenso e/ou pelo processo de selecção dos pares (Kandel, 1996; Kobus, 2003; Sherman et al., 1983). Não obstante, é de referir que um estudo prévio realizado com participantes de seis países europeus obteve resultados que indicam a existência de um efeito de influência dos pares especificamente no caso dos adolescentes portugueses (De Vries et al., 2006a).

#### *Principais conclusões e implicações*

Concluindo, o presente estudo confirmou que a influência social tem um impacto importante na intenção de fumar e no comportamento tabágico, com efeitos directos e indirectos (através da intenção e da auto-eficácia). Estes efeitos directos e alguns efeitos indirectos, através de outras variáveis sócio-cognitivas além da intenção (auto-eficácia) e através dos efeitos das variáveis de influência social nelas próprias ao longo do tempo, contrariam as predições dos modelos de referência (Ajzen, 1991; De Vries & Mudde, 1988; Fishbein & Ajzen, 1975) e reforçam a importância da influência social na determinação do comportamento. Estes resultados apoiam as perspectivas que têm sido apresentadas na literatura sobre o chamado “*gap*” entre a intenção e o comportamento (Armitage & Conner, 2001; Webb & Sheeran, 2006). Ambos os referentes (pais e pares) e ambas as normas (subjectivas e descritivas) tiveram um impacto na intenção de fumar e no comportamento. As normas descritivas tiveram um impacto superior no comportamento e as normas subjectivas na intenção. Os referentes tendem a exercer influência na intenção e no comportamento através de processos diferentes: os pares exercem influência através das normas descritivas e os pais através das normas subjectivas e descritivas. Resumindo, os jovens portugueses desta idade tendem a fazer o que crêem que os pais querem que eles façam e o que vêem os pares e os pais a fazer.

Estas conclusões levam a algumas implicações teóricas e práticas. Para apreender melhor a complexidade da influência social, os modelos sobre o comportamento tabágico devem alargar a operacionalização desta variável, nomeadamente, incluindo as normas descritivas. É também importante que os modelos admitam efeitos directos da influência social no comportamento (De Vries et al., 1995; Rivas et al., 2006). Além disso, talvez mais importante do que discutir o impacto relativo dos pais e dos pares no comportamento dos adolescentes, será investigar os processos através dos quais o impacto dos referentes ocorre. Quanto à intenção de fumar, o seu papel como mediador dos efeitos das outras variáveis no comportamento e a sua posição como variável imediatamente anterior ao comportamento poderão ter que ser revistos. A intenção de fumar parece ser insuficiente para operacionalizar a susceptibilidade dos jovens para fumar, o que implica a necessidade de mais investigação sobre a fase de pré-iniciação do comportamento tabágico cujos resultados poderão ser cruciais para melhorar a efectividade dos programas de prevenção (e.g., Kremers et al., 2004a, 2001b; McMillan et al., 2005).

Num nível mais prático, estes resultados recomendam que os programas de prevenção do tabagismo incluam os pares, como tem sido usual, e também os pais. Os pais e os jovens que fumam deverão ser encorajados a deixar de fumar ou a fumar apenas na ausência dos seus filhos e colegas. Os pais deverão ser preparados no sentido de expressar adequadamente o seu desacordo sobre fumar e de reforçar eficientemente as normas subjectivas dos seus filhos contra fumar. Estratégias preventivas baseadas nos pares como modelos poderão ser úteis para evitar a iniciação tabágica e a progressão no sentido da dependência.



**CAPÍTULO 7.**  
**ESTUDO 4: AVALIAÇÃO LONGITUDINAL**  
**DE UM PROGRAMA DE PREVENÇÃO DO TABAGISMO**  
**DESENVOLVIDO COM BASE NA ABORDAGEM DA INFLUÊNCIA SOCIAL**

---

Este Capítulo é uma tradução adaptada de:

Vitória, P. D., Silva, S., & De Vries, H. Longitudinal evaluation of a smoking prevention programme based in the social influence approach (em preparação).



## Resumo

**Objectivo:** prevenir o comportamento tabágico nos adolescentes é um objectivo muito importante para o controlo do tabagismo, mas os programas de prevenção não têm obtido os resultados esperados. Este estudo consiste na avaliação longitudinal de um programa de prevenção implementado em Portugal durante três anos.

**Design e método:** investigação quasi-experimental, seguindo os princípios do “Ensaio de Intervenção Comunitária”, com zonas de intervenção e controlo. Os questionários foram aplicados no início do 7º(-T1), 8º(-T2) e 9º(-T3) e no fim do 9º(-T4) Anos de Escolaridade. A amostra incluiu 1.205 adolescentes, com idade média de 13,1 anos (DP=0,77), 57% raparigas e 55% da condição de intervenção.

**Resultados:** a condição de intervenção obteve melhores resultados na exposição às actividades de prevenção e na evolução das variáveis psicossociais. No que se refere ao comportamento, em T4, tinham iniciado o consumo 41,8% dos participantes na condição de intervenção e 53,3% na condição de controlo ( $p<0,000$ ). Em T4, eram fumadores regulares 8% dos participantes na condição de intervenção e 12,4% na condição de controlo ( $p<0,000$ ).

**Conclusões:** o programa diminuiu a iniciação e o comportamento tabágico regular. Os resultados só surgiram no segundo ano e acentuaram-se no terceiro. Para serem efectivos, estes programas devem ser implementados de forma continuada (durante pelo menos três anos). Devem integrar medidas dirigidas aos adolescentes e ao seu contexto social (escola, família e comunidade). Devem ainda ser garantidas as condições necessárias em termos de recursos (tempo, pessoal, orçamento). O compromisso dos professores e das escolas é também um factor de sucesso. Melhorar os resultados dos programas depende de mais e melhor trabalho nos contextos micro-sociais onde vivem os adolescentes (escola, família e comunidade).

## Abstract

**Objective:** to prevent adolescent smoking behaviour is a very important objective for tobacco control. However, smoking prevention programs have not achieved the expected results. This study is the longitudinal evaluation of a smoking prevention program implemented in Portugal during three years.

**Design:** quasi-experimental study based on “Community Intervention Trial” principles, with intervention and control zones. Questionnaires were applied in the beginning of the 7<sup>th</sup>(-T1), 8<sup>th</sup>(-T2), 9<sup>th</sup>(-T3) and in the end of the 9<sup>th</sup>(-T4) scholar years. The sample included 1205 adolescents with 13.1 years old (SD=0.77), 57% were girls and 55% from the intervention condition.

**Results:** the intervention condition obtained better results in the exposition to the prevention activities and in the evolution of psychosocial variables. Regarding behaviour, at T4, smoking behaviour was initiated by 41.8% of participants from the intervention condition and by 53.3% from control condition ( $p<0.000$ ). At T4, regular smokers was established by 8% of participants from the intervention condition and by 12,4% from the control condition ( $p<0,000$ ).

**Conclusion:** results suggest that this program has diminished smoking initiation and regular smoking. Results emerged only in the second intervention year and improved in the third. To achieve effectiveness these programs should be implemented in continuity along adolescence (during at least three years). Should integrate measures targeted to adolescents and to their social context (school, family and community). Should also be assured the necessary resources (time, human and financial). Teachers and school commitment are also factors of success. Improvement of prevention results depends of more and better work at adolescents’ micro-social contexts (school, family and community).



## 7.1. Introdução

O percurso entre nunca ter fumado e fumar regularmente é realizado durante a adolescência por cerca de 80% dos fumadores (Breslau et al., 2001; Chassin et al., 2000; USDHHS, 1994). Este processo é descrito através de várias fases, que são definidas e caracterizadas de forma diferente por vários autores (e.g., Choi et al., 2001; Flay et al., 1998; Kremers et al., 2001; USDHHS, 1994), mas que pode ser resumido do seguinte modo: *i*) a fase pré-iniciação, onde nunca ocorreu o consumo directo de tabaco; *ii*) a fase de iniciação, que começa no primeiro contacto directo com tabaco (a primeira inalação); e *iii*) a fase do comportamento regular, quando o consumo passa a ser semanal ou mais frequente.

Em geral, em Portugal e nos países ocidentais, o momento da iniciação acontece entre os 11 e os 15 anos (Harrell et al., 1998; Santos & Barros, 2004; USDHHS, 1994). Quanto mais cedo ocorrer a iniciação, mais grave será a dependência, cujos sintomas surgem logo após os primeiros cigarros (Colby et al., 2000; DiFranza et al., 2000; 2002), maior será a dificuldade para deixar de fumar, mais longo será o percurso como fumador e mais graves serão os danos para a saúde (Dierker et al., 2008; Ezzati & Lopez, 2003; Khuder et al., 1999; USDHHS, 1994). Além destas consequências, o uso de tabaco na adolescência associa-se também ao consumo de outras drogas e a outros problemas de comportamento, a perturbações emocionais e a dificuldades relacionais (e.g., Ellickson et al., 1997, 2001; Escobedo et al., 1997; Mathers et al., 2006).

Estes dados confirmam a relevância do problema do tabagismo e justificam a importância dos programas de prevenção, dirigidos aos adolescentes, com a finalidade de evitar ou de atrasar a iniciação e o comportamento tabágico regular (USDHHS, 1994).

Os programas preventivos mais utilizados caracterizam-se por se basearem nos Modelos da Acção Reflectida e do Comportamento Planeado (Ajzen & Fishbein 1980; Ajzen & Madden, 1986; Ajzen, 1988) e por atribuírem grande importância aos processos de influência social como a pressão para fumar e a modelagem de referentes ou de pessoas com papel importante no meio familiar, escolar e social dos adolescentes (Bandura, 1986; Evans, 1976). Em termos práticos, estes programas têm sido implementados com base na escola e

têm como objectivos gerais alertar os adolescentes para a influência de factores externos no seu comportamento e promover a sua capacidade para resistir a essas influências, utilizando frequentemente o treino de competências sociais (Botvin et al., 1980; Peterson et al., 2000; Skara & Sussman, 2003; Tobler, et al., 2000).

A efectividade destes programas tem sido questionada, com algumas revisões de literatura a concluírem que os seus resultados são reduzidos ou nulos (Thomas & Perera, 2006; Wiehe et al., 2005). No entanto, vários estudos publicados sobre a avaliação de programas concluíram que estes têm resultados positivos, mesmo em avaliações a longo prazo, desde que sejam garantidos os recursos suficientes, promovidos de modo continuado no tempo, utilizadas estratégias interactivas e integradas actividades dirigidas à escola, à comunidade e à família (Biglan et al., 2000; Lantz et al., 2000; Pentz et al., 1989; Skara & Sussman, 2003; Vartiainen et al., 1998). As dúvidas sobre a efectividade destes programas podem conduzir a decisões que reduzam ou eliminem a sua aplicação. Antes de chegar a este ponto, poderá ser útil admitir que ainda existem lacunas nos conhecimentos sobre os processos sociais e cognitivos relacionados com a aquisição do comportamento, que as metodologias de avaliação não estão a acompanhar a complexidade crescente dos programas, que o desenho dos programas não é ainda o mais adequado ou que os recursos e as condições para a sua implementação são insuficientes (De Vries et al., 2003c).

O Projecto ESFA (European Smoking prevention Framework Approach) procurou integrar os melhores princípios teóricos e metodológicos no desenvolvimento de um programa que foi testado e avaliado em seis países europeus (De Vries et al., 2006b, 2003b, 2003c). Baseou-se no Modelo ASE – Atitude, Social e Eficácia (De Vries & Mudde, 1998; De Vries et al., 1995, 1988, 1998), que foi desenvolvido a partir dos Modelos da Aprendizagem Social (Bandura, 1997), da Acção Reflectida (Ajzen & Fishbein, 1980) e do Comportamento Planeado (Ajzen & Madden, 1986; Ajzen, 1988, 1991). O Modelo ASE, tal como os outros modelos mencionados, postula que o comportamento é determinado pela intenção que, além de ser a variável mais próxima do comportamento, tem também a função de mediadora da influência das outras variáveis distais e proximais. As variáveis proximais ou psicossociais, além da intenção, são as atitudes, a influência social e a auto-eficácia (as variáveis ASE).

A operacionalização das variáveis psicossociais neste modelo difere em vários aspectos da sua operacionalização nos Modelos da Acção Reflectida e do Comportamento Planeado. Por exemplo, comparando com os modelos referidos, no Modelo ASE a influência

social é medida através das normas subjectivas (ideia da pessoa sobre o que o referente espera do seu comportamento) e, também, através das normas descritivas (modelagem ou percepção do comportamento dos referentes) e da pressão directa para fumar (Bandura, 1986; Evans, 1976; Ravis & Sheeran, 2003).

Os resultados da avaliação do programa desenvolvido e implementado no quadro do Projecto ESFA, não foram os esperados e os efeitos positivos ocorreram apenas em alguns dos países participantes, nomeadamente, Portugal, Espanha e Finlândia (Ariza, et al., 2008; De Vries et al., 2003b, 2006b; Vartiainen, Pennanen, Haukkala, Dijk, Lehtovuori, & De Vries, 2008).

A avaliação já reportada (De Vries et al., 2003b, 2006b) foi realizada no plano do projecto europeu, com amostras longitudinais parcelares (amostra T1 e T2 e amostra T1 e T3 e T4). Neste estudo será aprofundada a avaliação da aplicação deste programa em Portugal. As análises realizadas serão mais detalhadas, utilizando como amostra os participantes que responderam aos quatro questionários aplicados (T1 e T2 e T3 e T4). As condições de controlo e de intervenção serão comparadas na exposição às actividades do programa (um conjunto de variáveis mais abrangente que o estudo europeu), nas variáveis psicossociais que permitem avaliar o primeiro impacto dessa exposição (incluindo variáveis para medir a influência social que foram excluídas do estudo europeu) e no comportamento tabágico. O corrente estudo destaca-se também por utilizar a influência social, a par das atitudes, da auto-eficácia e da intenção, na avaliação do primeiro nível de impacto do programa. Esta variável, que é tão importante nas teorias que orientam o desenvolvimento dos programas, não foi incluída nas análises dos artigos já publicados (De Vries et al., 2003b, 2006b).

Assim, admitindo que o programa aplicado durante três anos foi quantitativamente e qualitativamente superior à actividade regular de prevenção do tabagismo nas escolas, a hipótese principal deste estudo é que serão observadas diferenças entre as condições de intervenção e de controlo no comportamento tabágico, favoráveis à condição de intervenção. A segunda hipótese é que ocorrerão também diferenças entre ambas as condições na exposição dos adolescentes às actividades de prevenção do tabagismo e nas variáveis psicossociais relacionadas com o comportamento.

## 7.2. Método

### *Desenho do estudo e procedimento*

A investigação foi desenhada de acordo com os princípios do “Ensaio de Intervenção Comunitária”, o procedimento equivalente ao “Ensaio Aleatório e Controlado” para pesquisas a realizar no nível da comunidade (Bracht, 1999; Kremers, Mudde, & De Vries, 1999). Neste caso, os resultados do programa de prevenção foram avaliados seguindo um plano de investigação *quasi-experimental*, sendo o município ou um conjunto de municípios a unidade para o sorteio que definiu as condições de controlo e de intervenção. As escolas participantes pertenciam a cinco municípios que constituíram duas zonas: a Zona Sul (Moita, Seixal e Barreiro) e a Zona Norte (Loures e Odivelas). O sorteio determinou que a Zona Norte (14 escolas) era condição de intervenção e a Zona Sul (11 escolas) era condição de controlo. Nestas vinte e cinco escolas, todas as turmas do 7.º Ano de Escolaridade no Ano Lectivo 1998/1999 participaram no projecto.

O processo de recrutamento das escolas começou em Abril de 1998, com o convite para aderir a este projecto endereçado às 64 escolas públicas com turmas do 7.º Ano de Escolaridade dos cinco municípios referidos. Vinte e cinco aceitaram, cumprindo as duas condições definidas: *i)* o envio de uma carta de adesão subscrita pela Comissão Executiva, e *ii)* a designação de um professor para fazer a ligação com a equipa responsável pelo projecto. As escolas que não aceitaram participar justificaram a recusa alegando estar ocupadas com outras actividades que lhes retiravam disponibilidade para um projecto tão exigente. Estas escolas não se distinguiam das que integraram o projecto em termos de localização urbana / rural e das características sócio-económicas da comunidade escolar

O questionário foi aplicado em todas as escolas em quatro momentos: no início 7.º Ano de Escolaridade (T1), no início do 8.º Ano (T2), no início do 9.º Ano (T3) e no fim do 9.º Ano (T4). A aplicação decorreu durante um tempo curricular e foi realizada por professores de ligação preparados para essa tarefa numa acção de formação. Os professores contavam ainda com o apoio dum protocolo detalhado e rigoroso de aplicação do questionário. O procedimento de aplicação do questionário procurou maximizar a validade dos dados. Por

exemplo, para conseguir ligar longitudinalmente os dados e assegurar a confidencialidade das respostas, a partir do segundo ano os questionários vinham dirigidos a cada aluno dentro de um envelope. Os alunos retiravam o questionário, inutilizavam o envelope com o seu nome, respondiam sem nunca se identificar, colocavam o questionário dentro de um envelope branco que eles próprios fechavam e que era colocado pelos professores no envelope maior da sua turma. Este envelope era selado à frente de todos para ser depois enviado para a equipa de investigação na Holanda, onde os questionários eram identificados através de um código de barras que tinha sido inserido à partida.

Em T1, responderam ao questionário 3.133 alunos. Deste total, 69 (cerca de 2%), foram anulados porque as questões sobre o comportamento tabágico não foram respondidas ou porque o conjunto de perguntas não respondidas foi superior a 10% do total de questões do questionário. Restaram então 3.064 questionários, dos quais 1.205 (40%) foram utilizados no estudo actual. Estes são os alunos que responderam aos quatro questionários aplicados durante o projecto. A maioria dos casos perdidos resultou de casos que tiveram que repetir um Ano Lectivo. Outras razões para perder participantes foram as mudanças de escola e os casos de alunos que faltaram num dos dias em que o questionário foi aplicado na sua turma.

### *Projecto ESFA*

A finalidade do Projecto ESFA (European Smoking prevention Framework Approach) foi desenvolver, implementar e avaliar um programa de prevenção do tabagismo dirigido aos jovens do 3º Ciclo do Ensino Básico. A sua meta era reduzir em 10% a prevalência de fumadores regulares na condição de intervenção relativamente à de controlo. Envolveu seis países da União Europeia (Espanha, Dinamarca, Finlândia, Holanda, Portugal e Reino Unido), cada um com um Director de Projecto e um “*Contractor*”, foi coordenado a nível europeu por uma equipa da Universidade de Maastricht e foi financiado pela Comissão Europeia e pelos países participantes (De Vires, 2003b). O projecto organizou-se a partir de dois vectores principais: a intervenção, que consistiu no desenvolvimento e aplicação do programa de prevenção, e a investigação, tendo como objectivo principal a avaliação do programa.

O início oficial do Projecto ESFA foi em Fevereiro de 1997, sendo os primeiros dezoito meses dedicados à preparação dos planos, dos programas e dos materiais de intervenção e de investigação (incluindo a avaliação). Os trinta meses seguintes foram dedicados à implementação do projecto e os restantes seis ao seu encerramento. O Projecto ESFA teve assim uma duração total de cinco anos.

O início da fase de implementação coincidiu com começo do ano lectivo 1998/1999 e durou os três anos lectivos seguintes. Os participantes foram acompanhados desde o princípio do 7.º Ano de Escolaridade até ao fim do 9.º Ano. Neste período foram aplicados quatro questionários (no início de cada um dos anos lectivos e no fim do último).

#### *Programa de intervenção*

Os planos de intervenção foram orientados por modelos de planeamento utilizados no campo da promoção da saúde, como o Modelo PRECEDE-PROCEED (Green & Kreuter, 1991) e o Modelo ABC (De Vries, 1998). O programa de intervenção foi baseado no Modelo ASE – Atitude, influência Social e auto-Eficácia (De Vries & Mudde, 1998; De Vries, 1995, 1988, 1998) que incorpora contributos das abordagens da comunicação persuasiva (McGuire, 1985; De Vries, 1998), da intervenção integrada nos níveis Micro – Macro (Tones & Tillford, 2001) e nos Modelos da Aprendizagem Social (Bandura, 1997), da Acção Reflectida (Ajzen & Fishbein, 1980) e do Comportamento Planeado (Ajzen & Madden, 1986; Ajzen, 1988, 1991).

Em cada um dos anos lectivos, foi elaborado a nível europeu um menu de objectivos e metas (ver alguns exemplos no Quadro 7.1.) que orientou nos quatro países a concepção do programa. Este incluía actividades e medidas dirigidas aos quatro níveis de intervenção: individual (turma), escola, fora da escola / comunidade e família (Quadro 7.2.). As actividades e medidas eram ligadas aos objectivos e metas previamente definidos.

Entre as actividades referidas no Quadro 7.2., destaca-se no nível individual (turma) o Programa “Querer é Poder I” (Vitória, Simões-Raposo, Peixoto, & Pais Clemente, 2000a), aplicado no 7.º Ano e o Programa “Querer é Poder II” (Vitória, Simões-Raposo, Peixoto, & Pais Clemente, 2001), aplicado no 8.º Ano. Cada um destes programas é composto por seis sessões estruturadas, que foram implementadas em aulas curriculares por professores da escola treinados numa acção de formação de longa duração (com 48 horas) e acompanhados durante o tempo de aplicação do Programa pela Equipa Nacional do Projecto.

O Programa “Querer é Poder I” é sobre o impacto do tabagismo na saúde e como evitar fumar e utiliza uma abordagem pedagógica interactiva e colaborativa, com o estímulo à participação e ao envolvimento dos alunos desde o primeiro momento, mas promovendo uma interactividade crescente entre professor e alunos e entre alunos ao longo das sessões. Uma das sessões propunha uma actividade para realizar em casa com família, cuja elevada adesão surpreendeu os professores.

**Quadro 7.1.** Exemplos ilustrativos de objectivos e metas para cada um dos níveis do programa de intervenção

<i>Níveis de Intervenção</i>	<b>Objectivos</b>	<b>Metas</b>
Individual (turma)	(exemplos seleccionados do total de 13 objectivos e 45 metas)	
	1. Aumentar os conhecimentos sobre as consequências de fumar...	- nomear e descrever pelo menos 3 substâncias presentes no tabaco; - admitir os riscos crescentes dos efeitos a curto prazo de fumar (ex. pior condição física, tosse, mau hálito, rugas, acne, dinheiro); - admitir que existem outras formas de controlar o stress e o peso mais saudáveis do que fumar.
	3. Aumentar o reconhecimento do tabagismo como uma dependência	- saber o que é um hábito e uma dependência; - saber que a maioria dos fumadores fumam porque não conseguem deixar de o fazer e não por livre opção; - reconhecer que, depois de começar, deixar de fumar é muito difícil.
	7. Promover atitude favorável a não fumar	- conhecer as vantagens de não fumar; - saber que não fumar é a norma (maioria das pessoas não fuma).
	8. Compreender as normas sociais sobre fumar	- identificar formas de pressão, directas e indirectas, para fumar; - perceber influência da publicidade e promoção do tabaco; - perceber que, na maioria dos casos, os jovens comecem a fumar quando estão entre pares (afiliação e pertença a grupos, etc.).
	9. Aumentar auto-eficácia para não fumar	- sentir confiança e segurança por ser não fumador; - saber lidar com pressões para fumar.
Escola	(exemplos seleccionados do total de 4 objectivos e 15 metas)	
	1. Política para uma escola sem tabaco	estabelecer (se possível por escrito) um plano de acção anual por escola; - monitorizar situação tabágica da escola: taxa de fumadores, ETS na escola, apoio à política de escola, etc.; - apoiar Professores de Ligação na implementação desta política.
	4. Oferecer apoio aos fumadores que querem deixar de fumar	- promover, entre a comunidade escolar, meios para deixar de fumar; - promover o apoio da comunidade escolar aos fumadores que querem deixar de fumar.
Família	(exemplos seleccionados do total de 7 objectivos e 17 metas)	
	1. Sensibilizar para tabagismo	- famílias são alvo de 4 actividades de sensibilização nos 3 anos do projecto.
	2. Promover domicílios sem fumo de tabaco	- saber que um ambiente sem fumo de tabaco é melhor para a saúde; - definir regra de não fumar em casa e no carro; - manter a regra de não fumar em casa (e no carro) mesmo com visitas de fumadores.
Fora da escola (comunidade)	(exemplos seleccionados do total de 4 objectivos e 17 metas)	
	1. Sensibilizar para a relevância do tabagismo	- os jovens alvo devem ser expostos a 10 actividades / mensagens de prevenção durante os 3 anos do projecto.
	3. Promover meios sem tabaco para os jovens	- promover políticas e regras nos locais frequentados pelos jovens; - promover a norma de não fumar nesses locais.

**Quadro 7.2.** Lista das principais medidas e actividades do programa, implementadas nos anos 1, 2 e 3, organizadas pelos níveis de intervenção

<i>Níveis de Intervenção</i>	<b>Ano 1</b>	<b>Ano 2</b>	<b>Ano 3</b>
Individual (turma)	<ul style="list-style-type: none"> <li>- Programa “Querer é Poder I” (6 aulas sobre tabagismo; incluiu treino o tema da influência social, da pressão directa e das competências pessoais para recusar fumar (auto-eficácia).</li> <li>- Manual do Programa “Querer é Poder I”.</li> <li>- Programa de formação creditado de 42h para professores que aplicaram o programa “Querer é Poder I”.</li> </ul>	<ul style="list-style-type: none"> <li>- Programa “Querer é Poder II” (6 aulas sobre tabagismo passivo; incluiu treino de assertividade).</li> <li>- Manual do Programa “Querer é Poder II”.</li> <li>- Programa de formação creditado de 42h para professores que aplicaram o programa “Querer é Poder II”.</li> </ul>	<ul style="list-style-type: none"> <li>- Programa “7 OK!” (1 ou 2 sessões de reforço conduzidas por pares).</li> <li>- Programa de formação creditado de 42h para professores que aplicaram o programa “7 OK!” (formaram e acompanharam animadores).</li> <li>- Programa de formação para animadores “7 OK!” conduzidas pelos professores.</li> </ul>
Escola	<ul style="list-style-type: none"> <li>- Recrutamento de professores de ligação (gestores do projecto na escola).</li> <li>- Subsídio de 250.000\$00 para apoiar implementação do projecto.</li> <li>- Manual de apoio aos professores de ligação.</li> <li>- Programa de formação creditado de 42h para professores de ligação, incluindo elaboração de plano de acção da escola.</li> <li>- Definição, implementação e reforço da política de escola.</li> <li>- Campanha “Eu não quero fumar”.</li> <li>- Evento no dia 17 de Novembro, Dia Nacional do Não Fumador.</li> <li>- Inquérito à comunidade escolar sobre tabagismo e política de escola relativamente a fumar.</li> <li>- Distribuição de materiais ESFA (cartaz, auto-colantes, T-Shirts, newsletters).</li> <li>- Evento no dia 31 de Maio, Dia Mundial Sem Tabaco.</li> </ul>	<ul style="list-style-type: none"> <li>- Subsídio de 250.000\$00 para apoiar implementação do projecto.</li> <li>- Programa de formação creditado de 42h para professores de ligação, incluindo elaboração de plano de acção da escola.</li> <li>- Actualização do manual de apoio aos professores de ligação.</li> <li>- Implementação e reforço da política de escola.</li> <li>- Campanha “Nós não queremos fumar”.</li> <li>- Programa Turmas Sem Fumadores (competição entre turmas e entre escolas).</li> <li>- Evento no dia 17 de Novembro, Dia Nacional do Não Fumador.</li> <li>- Evento no dia 31 de Maio, Dia Mundial Sem Tabaco.</li> </ul>	<ul style="list-style-type: none"> <li>- Subsídio de 250.000\$00 para apoiar implementação do projecto.</li> <li>- Programa de formação creditado de 42h para professores de ligação, incluindo elaboração de plano de acção da escola.</li> <li>- Actualização do manual de apoio aos professores de ligação.</li> <li>- Implementação e reforço da política de escola.</li> <li>- Programa Turmas Sem Fumadores (competição entre turmas e entre escolas).</li> <li>- Brochura sobre como deixar de fumar.</li> <li>- Evento no dia 17 de Novembro, Dia Nacional do Não Fumador.</li> <li>- Evento no dia 31 de Maio, Dia Mundial Sem Tabaco.</li> </ul>
Família	<ul style="list-style-type: none"> <li>- Carta de apresentação do projecto enviada aos pais.</li> <li>- Campanha “Eu não quero fumar” e trabalho de casa enquadrado no Programa “Querer é Poder I”, a realizar em casa com os pais.</li> <li>- Newsletter “ESFiles” enviada para casa.</li> </ul>	<ul style="list-style-type: none"> <li>- Trabalho de casa enquadrado no Programa “Querer é Poder I”, a realizar com os pais.</li> <li>- Newsletter “ESFiles” enviada para casa.</li> <li>- Brochura sobre como falar com os filhos sobre tabaco.</li> </ul>	<ul style="list-style-type: none"> <li>- Brochura sobre como deixar de fumar.</li> <li>- Sessões sobre tabagismo para pais em algumas escolas.</li> <li>- Newsletter “ESFiles” enviada para casa.</li> </ul>
Fora da escola (comunidade)	<i>(Continua na próxima página)</i>		



**Quadro 7.2.** (cont.) Lista das principais medidas e actividades do programa, implementadas nos anos 1, 2 e 3, organizadas pelos níveis de intervenção

<i>Níveis de Intervenção</i>	<b>Ano 1</b>	<b>Ano 2</b>	<b>Ano 3</b>
Fora da escola (comunidade)	<ul style="list-style-type: none"> <li>- Dinamização da Comissão Consultiva Local (CCL), incluindo profissionais de saúde, técnicos das autarquias e outros interessados.</li> <li>- Evento no dia 17 de Novembro, Dia Nacional do Não Fumador, com ampla cobertura pela comunicação social.</li> <li>- Distribuição de materiais ESFA (cartaz, auto-colantes, T-Shirts).</li> <li>- Evento no dia 31 de Maio, Dia Mundial Sem Tabaco.</li> <li>- Estudo da rede de pontos de acesso aos jovens a partir da comunidade.</li> </ul>	<ul style="list-style-type: none"> <li>- Dinamização da CCL.</li> <li>- Evento no dia 17 de Novembro, Dia Nacional do Não Fumador, com ampla cobertura pela comunicação social.</li> <li>- Distribuição de materiais ESFA (cartaz, auto-colantes, T-Shirts).</li> <li>- Evento no dia 31 de Maio, Dia Mundial Sem Tabaco.</li> <li>- Parceria com vários órgãos de comunicação social local para publicar pequenos artigos sobre tabagismo.</li> </ul>	<ul style="list-style-type: none"> <li>- Dinamização da CCL.</li> <li>- Evento no dia 17 de Novembro, Dia Nacional do Não Fumador, com ampla cobertura pela comunicação social.</li> <li>- Distribuição de materiais ESFA (cartaz, auto-colantes, T-Shirts).</li> <li>- Evento no dia 31 de Maio, Dia Mundial Sem Tabaco.</li> <li>- Programa de apoio à cessação tabágica com base nas farmácias.</li> <li>- Formação de farmacêuticos.</li> <li>- Acções de sensibilização com base nas Juntas de Freguesia.</li> </ul>

O “Programa Querer é Poder II” tem características semelhantes ao anterior, mas o seu foco é no tabagismo passivo, nas suas consequência e em como prevenir com eficácia a exposição a esse risco. No 9.º Ano foi aplicado o Programa “7OK!” (Vitória, Simões-Raposo, Peixoto, Lopes, & Pais Clemente, 2002a), um jogo dinamizado por pares treinados para essa actividade numa acção de formação. Este programa pretendia funcionar como reforço dos dois anteriores.

No nível da escola, entre as medidas mais importantes, incluem-se a promoção do seu compromisso com o projecto, através da carta de adesão remetida pela Comissão Executiva, da designação de pelo menos um professor de ligação ao projecto (ambas condições de adesão ao projecto) e da oferta de um subsídio anual de 250.000\$00 (aproximadamente 1.250 Euros). Os professores de ligação tinham uma função de gestores do projecto a nível da escola, incluindo a aplicação dos questionários e outras tarefas de avaliação. Os professores das escolas da condição de intervenção frequentaram uma acção de formação com 48 horas (distinta da referida antes, destinada a professores que aplicaram os programas nas turmas). Entre as actividades do programa, destaca-se a promoção da política organizacional alinhada com a Lei (Lei n.º 22/82, de 17 de Agosto e Decreto-Lei n.º 226/83, de 27 de Maio) que já na altura proibia o fumo nas escolas, mas que era ignorada em muitos casos. Foi realizado um inquérito sobre este assunto nas 14 escolas da condição de intervenção com 1.811 respostas (48% alunos, 12% professores, 12% funcionários, 13% pais) onde se verificou que mais de 50% dos participantes não conhecia ou não estava correctamente informado sobre a referida Lei (Vitória, Simões-Raposo, & Peixoto, 2000b; Vitória, Carvalho, Simões Raposo, Peixoto, & Estevens, 1999).

A nível da família, além das actividades incluídas nos Programas “Querer é Poder I” (um teste de conhecimentos sobre tabagismo para o aluno e um dos pais responderem em conjunto) e “Querer é Poder II” (um inquérito sobre o tabagismo passivo em casa a realizar aos pais), foi enviada comunicação regular para o domicílio dos participantes e foram editadas duas brochuras dirigidas aos pais, uma sobre “Como ajudar o seu filho a não fumar” e outra sobre “Como deixar de fumar”.

No nível da comunidade, foi constituída uma Comissão Consultiva Local (CCL), incluindo profissionais de saúde, técnicos das Autarquias e outros interessados, que apoiou a implementação do projecto na condição de intervenção. Neste nível, foi também aplicado um programa piloto de abordagem proactiva e aconselhamento breve de fumadores com base nas farmácias (Vitória, Simões-Raposo, Peixoto, & Pais Clemente, 2002b). Foram distribuídos

cartazes e outros materiais e realizados eventos que tiveram algum impacto na comunicação social local e nacional.

### *Questionário e medidas*

O questionário utilizado foi baseado no trabalho anterior sobre o comportamento tabágico dos adolescentes realizado por elementos da equipa, numa revisão de literatura e em estudos piloto efectuados nos vários países que participaram no projecto (De Vries, 1995; De Vries & Kok, 1986; De Vries et al., 1995, 1988; Kremers et al., 2001a). Quando este tipo de questionários é aplicado em condições óptimas, assegurando a confidencialidade dos dados e o anonimato das respostas, a sua validade é elevada (Dolcini et al., 1996; Murray et al., 1987; Stacy et al., 1990). Assim, o protocolo de aplicação do questionário assegurava aos participantes que as suas respostas eram estritamente confidenciais.

Este questionário avalia quatro categorias de variáveis: *i*) o comportamento tabágico, que foi a variável principal na avaliação dos resultados do programa, *ii*) as variáveis utilizadas para medir a exposição às actividades do programa, *iii*) a intenção de fumar, a atitude, a influência social, e a auto-eficácia, que são as variáveis psicossociais (ASE) ou os determinantes proximais do comportamento, e que serviram para avaliar o efeito do programa num nível intermédio entre a exposição às actividades e o comportamento, e *iv*) algumas variáveis demográficas e outros comportamentos de risco (os determinantes distais do comportamento).

### *Comportamento tabágico*

O comportamento tabágico foi medido através de cinco questões sobre o comportamento no momento actual e ao longo da vida, cujas respostas foram validadas transversalmente (Kremers, 2002; Kremers et al., 2001a, 2001b). Os adolescentes foram classificados ao longo do processo de aquisição do comportamento em três pontos: nunca fumadores (nunca tinham fumado, nem sequer uma inalação), iniciados (já tinham iniciado o comportamento, mas não fumavam regularmente) e fumadores regulares (fumavam um ou mais cigarros por semana).

### *Variáveis para medir a exposição a actividades do programa*

As variáveis utilizadas para medir a exposição às actividades do programa, implementadas na condição de intervenção, foram as seguintes: número de aulas sobre tabagismo (respostas: “0 aulas” = 0; “1-2 aulas” = 1, “3-4 aulas” = 2, “5-6 aulas” = 3; “7-8

aulas” = 4; “9-10 aulas” = 5 ; “+10 aulas” = 6); número de temas sobre tabaco discutidos nas aulas (assinalados numa lista apresentada no questionário; codificação entre 0 e 13); ideia geral sobre as aulas (respostas: “não gostei nada” = 1; “não gostei” = 2; não sei / não tive aulas = 3; gostei = 4; gostei muito = 5); as aulas mudaram as tuas ideias?... (respostas: “não, nada” = 1; “não muito” = 2; “não sei” / “não tive aulas” = 3; “mudaram um pouco” = 4; “mudaram muito” = 5); quantidade de actividades na escola (assinaladas de uma lista apresentada no questionário; codificação entre 0 e 7); quantidade de actividades fora da escola (assinaladas de uma lista apresentada no questionário; codificação entre 0 e 9); frequência com que se fala em casa sobre tabaco (respostas: “nunca” = 0; “falámos, mas não o ano passado” = 1; “uma vez” = 2; “algumas vezes” = 3; “frequentemente” = 4; “muito frequentemente” = 5); temas sobre tabaco discutidos em casa (assinalados de uma lista apresentada no questionário; codificação entre 0 e 10); e política de controlo do tabaco na escola (respostas agregadas num índice: limitação fraca - pode-se fumar em mais de dois locais = 0; limitação forte – pode-se fumar apenas em um ou dois locais = 1; proibido fumar em todo o lado = 2).

#### *Variáveis psicossociais ou ASE*

A intenção de fumar foi avaliada através de duas questões: intenção de fumar no próximo ano e intenção de fumar no futuro. As categorias de resposta variavam entre “com certeza que não” (= -3) e “com certeza que sim” (= 3). As respostas às duas questões foram transformadas numa escala de intenção de fumar com alfas de Cronbach a variar entre 0,77 para T1 e 0,88 para T4.

As atitudes foram avaliadas através de várias questões sobre crenças nas vantagens e nas desvantagens de fumar. As questões sobre as vantagens de fumar (“acalma os nervos”, “aumenta segurança quando em grupo” e “relaxa”) foram respondidas numa escala tipo Likert com sete pontos (entre “não ajuda muito” = -3 e “ajuda muito” = 3). As questões sobre as desvantagens ou contras de fumar ( “prejudica a saúde”, “é estúpido”, “é errado”) foram respondidas numa escala com quatro pontos (entre “não” / “não sei” = 0 e “muito” = 3). As respostas a estas questões foram agregadas em duas escalas: as vantagens ou os prós de fumar (alfas de Cronbach entre 0,55 para T2 e 0,61 para T3) e as desvantagens ou os contras de fumar (alfas de Cronbach entre 0,69 para T2 e 0,76 para T4).

A influência social foi avaliada através das normas subjectivas, das normas descritivas, da pressão directa para fumar, e de uma pergunta sobre a taxa de fumadores em Portugal. A avaliação das normas subjectivas foi realizada para os pais e para os pares. As

questões foram as seguintes: “o meu pai (mãe, melhor amigo, amigos) acha que...”, com as respostas codificadas numa escala de Likert com sete pontos (entre “com certeza não devo fumar” = -3 e “com certeza devo fumar” = 3). As respostas foram transformadas em duas escalas (pais e pares), com alfas de Cronbach para a escala dos pais entre 0,83 para T3 e 0,88 para T2 e T4, e para a escala dos pares entre 0,82 para T3 e 0,85 para T4. Para as normas descritivas (ou percepção do comportamento) não foi possível construir escalas porque os valores dos alfas de Cronbach são muito baixos. As questões foram as seguintes: “o teu pai (mãe, melhor amigo) fuma?”, com duas respostas possíveis: “não” (= 0) e “sim” (= 1); “os teus amigos fumam?”, com as seguintes respostas “quase nenhum fuma” (= 0); “menos de metade” (= 1); “metade” (= 2); “mais de metade” (= 3); e “quase todos fumam” (= 4). A pressão directa para fumar também foi medida para os pais e para os pares, com as seguintes questões: “alguma vez te sentiste pressionado para fumar pelo teu pai?” (mãe, melhor amigo, amigos). As respostas foram codificadas entre “nunca” (= 0) e “muitas vezes” (= 4). Foram criadas duas escalas, com alfas de Cronbach para os pais entre 0,86 para T1 e 0,83 para T4 e para pares entre 0,70 para T1 e 0,61 para T3 e T4. A influência social foi ainda avaliada por mais uma questão, que pedia aos participantes para estimar em 100 portugueses quantos são fumadores, com as seguintes respostas: “0%-20%” (= 1), “21%-40%” (= 2), “41%-60% (= 3)”, “61%-80%” (= 4), e “81%-100%” (= 5).

A auto-eficácia para recusar fumar foi medida através de 3 questões: “és capaz de não fumar quando estás com amigos que fumam?”, “quando te sentes em baixo?” e “quando fazes o caminho da escola para casa?”, com respostas codificadas numa escala tipo Likert com 7 pontos, entre “tenho a certeza absoluta que fumo” (= -3) e “tenho a certeza absoluta que não fumo” (=3). Os três itens foram agregados numa escala com alfas de Cronbach entre 0,86 para T2 e 0,89 para T3 e T4.

#### *Variáveis sócio-demográficas e outros comportamentos de risco*

As variáveis sócio-demográficas e os comportamentos de risco considerados foram a idade (entre 10,8 e 16,8), o sexo (rapaz = 1; rapariga = 2), a origem (Portugal = 1; outros países = 2), religião (Católica = 1; outra = 2), a mesma turma do ano passado (sim = 1; não = 2), a mesma escola do ano passado (sim = 1, não = 2), trabalho do pai – a tempo inteiro (sim = 1, não = 2), trabalho da mãe – a tempo inteiro (sim = 1, não = 2), vive com ambos os pais (sim = 1, não = 2), podes fumar em casa se quiseres (sim = 1, não = 2), dinheiro disponível para gastar (entre nenhum = 0 e mais do que 7,5 € = 7), preferes a companhia de não fumadores (entre total desacordo = -3 e total acordo = 3), beber álcool (entre nunca = 0 e

semanalmente = 4), e outros comportamentos de risco, assinalados a partir de uma lista apresentada no questionário, que foram agregados e transformados numa variável dicotómica (não para todos = 0; sim para um ou mais = 1).

### *Análise estatística*

A análise dos dados teve início com a caracterização da amostra, com base nas variáveis sócio demográficas e nos comportamentos de risco. Utilizando as mesmas variáveis e recorrendo aos testes do *qui-quadrado* e *t de student*, a amostra do estudo foi comparada com os casos perdidos ou *dropouts* (participantes em T1 que não responderam aos quatro questionários). A seguir foram analisadas as diferenças entre nas condições de controlo e de intervenção nas variáveis sócio-demográficas e nos comportamentos de risco, recorrendo também aos testes do *qui-quadrado* e *t de student*.

O passo seguinte, recorrendo ao teste *t de student*, foi analisar as diferenças, entre as condições de controlo e de intervenção, ao longo dos quatro momentos considerados, na exposição às várias actividades do programa e na avaliação de algumas dessas actividades. A evolução das diferenças entre as duas condições foram também analisadas a nível das variáveis proximais ou ASE (atitude, influência social, auto-eficácia e intenção), com base em médias ajustadas, controlando a idade e o comportamento tabágico em T1 ou, quando este procedimento não se revelou adequado, utilizando o teste do *qui-quadrado*.

Por fim, a evolução do comportamento tabágico, durante os três anos de implementação do projecto, nas condições de controlo e de intervenção, foi comparada através de três análises paralelas: *i*) com base na média ajustada (controlando a idade), foi comparado o comportamento tabágico nas duas condições em cada um dos quatro momentos, *ii*) com base em testes *qui-quadrado*, foi comparada a evolução do comportamento nas duas condições, em cada uma das suas categorias, ocorrida em cada um dos três anos (comparando as duas condições através de uma análise separada da evolução dos nunca fumadores, dos iniciados e dos fumadores regulares, na transição de T1 para T2, de T2 para T3, e de T3 para T4), e *iii*) através de regressão logística, controlando a idade, foram calculadas as probabilidades na condição de intervenção (relativamente à condição de controlo), dos participantes que eram nunca fumadores em T1 iniciarem o comportamento tabágico em T2, em T3 e em T4 e, também, dos participantes que não eram fumadores regulares em T1 passarem a ser fumadores regulares em T2, em T3 e em T4.

### 7.3. Resultados

#### *Caracterização da amostra em T1 e dos casos perdidos (dropouts)*

De acordo com o procedimento anteriormente descrito, a amostra deste estudo (N=1.205) corresponde aos participantes que responderam aos quatro questionários aplicados durante o projecto, representando cerca de 40% do total de 3.064 participantes cujos questionários foram validados em T1, mas que não responderam a um dos questionários seguintes.

Considerando os 1.205 participantes neste estudo, a sua idade média é 13,1 anos (DP=0,77), 57% são raparigas e 55% são da condição de intervenção (Quadro 7.3.). Outras características da amostra deste estudo são as seguintes: a maioria nasceu em Portugal (89%), é Católica (57%), manteve a mesma turma do ano anterior (93%) e a mesma escola (82%), tem um pai (88%) e uma mãe (72%) que trabalhavam a tempo inteiro, viviam com ambos os pais (81%), não podiam fumar em casa (83%), e não apresentavam comportamentos de risco (71%). O Quadro 7.3. permite comparar, em T1, a amostra deste estudo com os casos perdidos (*dropouts*). Na maioria das variáveis consideradas é possível observar uma diferença significativa ( $p<0,05$ ) entre estas amostras. A amostra deste estudo tem mais raparigas, mais Católicos, mais alunos que mantiveram a mesma turma e a mesma escola do ano anterior, mais adolescentes que viviam com ambos os pais e que tinham o pai a trabalhar a tempo inteiro, melhores resultados escolares e maior preferência por acompanhar com não fumadores. A amostra de casos excluídos tem uma média de idade superior, consome mais álcool, tem mais dinheiro disponível para gastar e manifesta uma frequência mais elevada de comportamentos de risco.

No geral, as características dos elementos que ficaram fora do estudo estão mais associadas ao comportamento tabágico. Em T1, os dados confirmam esta associação: a amostra do estudo tem mais nunca fumadores, menos iniciados e menos fumadores regulares. Tem também uma média inferior na variável que avalia o comportamento tabágico.

**Quadro 7.3.** Caracterização dos participantes em T1. Comparação da amostra do estudo actual com os casos perdidos e das condições de controlo e de intervenção

<i>Variáveis</i>	<b>Amostra T1 total</b> (N=3.064)	Comparação			Comparação		
		<b>Casos perdidos</b> (n=1.859)	<b>Amostra T1 a T4</b> (n=1.205)	<i>p</i>	<b>Condição Controlo</b> (n=542)	<b>Condição Intervenção</b> (n=663)	<i>p</i>
Condição (%) <sup>a</sup>							
Controlo (intervenção)	46,5	47,5	45,0	ns	-	-	-
Comportamento tabágico (%)							
Nunca fumaram	71,3	64,0	82,7	***	-	-	-
Iniciaram comp. Regularmente	24,0 4,7	29,5 6,5	15,4 1,8				
Sexo (%) <sup>a</sup>							
Rapaz (Rapariga)	48,9	52,8	42,9	***	41,9	43,7	ns
Origem (%) <sup>a</sup>							
Portugal (Outros países)	83,8	80,5	88,9	***	89,1	88,7	ns
Religião (%) <sup>a</sup>							
Católica (Outra / sem religião)	53,3	51,3	56,5	**	54,1	58,5	ns
A mesma turma do ano passado (%) <sup>a</sup>							
Sim (Não)	86,8	83,1	92,6	***	93,0	92,3	ns
A mesma escola do ano passado (%) <sup>a</sup>							
Sim (Não)	78,1	75,7	81,7	***	76,8	85,8	***
Trabalho pai (%) <sup>a</sup>							
(tempo inteiro) Sim (Não)	85,7	84,2	88,1	***	86,0	89,9	*
Trabalho mãe (%) <sup>a</sup>							
(tempo inteiro) Sim (Não)	70,2	69,2	71,7	ns	70,1	73,0	ns
Vive com ambos os pais (%) <sup>a</sup>							
Sim (Não)	74,8	70,8	81,0	***	79,7	82,1	ns
Pode fumar em casa se quiser (%) <sup>a</sup>							
Não (Sim)	81,3	80,5	82,5	ns	82,1	82,8	ns
Outros comport.s de risco (%) <sup>a</sup>							
Não (Sim)	60,8	54,5	70,5	***	69,7	71,2	ns

*Continua na próxima página*

\*  $p < 0,05$ ; \*\*  $p < 0,01$ ; \*\*\*  $p < 0,001$

<sup>a</sup> Nas variáveis dicotómicas o quadro apresenta a percentagem da primeira categoria



**Quadro 7.3.** (cont.) Caracterização dos participantes em T1. Comparação da amostra do estudo actual com os casos perdidos e das condições de controlo e de intervenção

Variáveis	Amostra T1 total (N=3.064)	Comparação			Comparação		
		Casos perdidos (n=1.859)	Amostra T1 a T4 (n=1.205)	<i>p</i>	Condição Controlo (n=542)	Condição Intervenção (n=663)	<i>p</i>
	Média (DP)	Média (DP)	Média (DP)		Média (DP)	Média (DP)	
Comportamento tabágico <sup>b</sup>	0,33 (0,56)	0,43 (0,61)	0,19 (0,44)	***	-	-	
Idade (10,8 – 16,8)	13,5 (1,07)	13,7 (1,16)	13,1 (0,77)	***	13,0 (0,67)	13,2 (0,83)	***
Resultados escolares (auto- reporte) <sup>c</sup>	2,24 (0,52)	2,15 (0,52)	2,36 (0,51)	***	2,38 (0,51)	2,35 (0,52)	<i>ns</i>
Dinheiro para gastar / semana <sup>d</sup>	3,2 (1,84)	3,3 (1,93)	3,0 (1,66)	***	3,1 (1,65)	3,0 (1,67)	<i>ns</i>
Prefere companhia de não fumadores <sup>e</sup>	1,7 (1,71)	1,6 (1,76)	1,9 (1,60)	***	2,0 (1,54)	1,7 (1,64)	<i>ns</i>
Consumo álcool <sup>f</sup>	1,4 (0,89)	1,5 (1,00)	1,2 (0,64)	***	1,2 (0,70)	1,2 (0,60)	<i>ns</i>

\*  $p < 0,05$ ; \*\*  $p < 0,01$ ; \*\*\*  $p < 0,001$

<sup>b</sup> Nunca fumadores=0; Iniciaram o comportamento=1; Comportamento regular=2. <sup>c</sup> Terça parte inferior da minha turma=1; terça parte mediana=2; terça parte melhor = 3.

<sup>d</sup> Nenhum=0 até mais do que 7,5€. <sup>e</sup> Total desacordo=-3 até total acordo=3. <sup>f</sup> Nunca=0 até semanalmente=4.

No caso da distribuição dos participantes pelas condições de intervenção e de controlo, não se verifica uma diferença significativa entre a amostra deste estudo e os casos excluídos.

#### Condições de controlo e de intervenção

A amostra do estudo (N = 1.205) está dividida em condição de controlo (n = 542, 45% do total de participantes) e de intervenção (n = 663, 55% do total). Comparando ambas as condições em T1 (Quadro 7.3.), constata-se que não existem diferenças na maioria das variáveis sócio-demográficas e comportamentais consideradas. As excepções são as seguintes: idade, alunos que se mantiveram na mesma escola do ano anterior e que têm o pai trabalhar a tempo inteiro, cujos valores são superiores na condição de intervenção em relação à de controlo. Destas variáveis, aquela que tem um impacto reconhecido no comportamento tabágico é a idade, cuja média é um pouco mais elevada na condição de intervenção, o que pode favorecer a condição de controlo no comportamento tabágico. Por este motivo, esta variável será controlada na maioria das análises realizadas.

### *Exposição às actividades de prevenção do tabagismo*

O Quadro 7.4. apresenta os dados da exposição dos participantes a actividades de prevenção do tabagismo no primeiro (resultados em T2), no segundo (T3) e no terceiro (T4) anos de implementação do projecto. Algumas variáveis são sobre a avaliação dessas actividades pelos participantes. Este quadro permite comparar a exposição às actividades do programa dos participantes da condição de intervenção com a eventual exposição dos participantes na condição de controlo a actividades de prevenção do tabagismo.

Este quadro apresenta também, para a maioria das variáveis, a exposição a actividades de prevenção do tabagismo no ano anterior ao início do projecto (resultados em T1), para que seja possível comparar eventuais diferenças à partida entre as duas condições. Neste caso, constata-se que, em T1 (refere-se ao Ano Lectivo anterior ao projecto), a condição de controlo teve acesso a mais aulas sobre tabagismo e a uma política de escola mais forte, o que pode favorecer os participantes desta condição na evolução do comportamento tabágico.

Focando os dados da condição de intervenção, constata-se que, em geral, os resultados confirmam o plano de intervenção definido. Conforme estabelecido no plano, os participantes declararam que tiveram cerca de seis aulas sobre tabagismo no primeiro ano, cerca de seis aulas no segundo, e duas aulas no terceiro. A quantidade de temas abordados nas aulas é aproximadamente o dobro do número de aulas. As actividades na escola aumentam no segundo ano e diminuem no terceiro. As actividades fora da escola são menos e vão diminuindo ao longo do tempo. A quantidade de temas relacionados com tabagismo discutidos em casa mantêm-se quase constante nestes três anos e a medida da política de escola aumenta no segundo e diminui um pouco no terceiro ano.

Comparando as condições de controlo e de intervenção, em geral, é evidente a diferença de ambas na exposição a actividades de prevenção do tabagismo, sempre favorável à condição de intervenção. A única variável em que esta diferença não é significativa é a política de escola, onde a condição de controlo tinha à partida uma vantagem que acaba por ser anulada, mas não superada, pela evolução ocorrida na condição de intervenção. A diferença na quantidade de temas relacionados com tabagismo discutidos em casa deixa de ser significativa no terceiro ano.

**Quadro 7.4.** Exposição às actividades do projecto. Comparação, em T1, T2, T3 e T4, entre as condições de controlo (CC) e intervenção (CI) (CC:  $n=542$ ; CI:  $n=663$ )

<i>Actividades</i>	T1			T2			T3			T4		
	CC Média (DP)	CI Média (DP)	<i>p</i>	CC Média (DP)	CI Média (DP)	<i>p</i>	CC Média (DP)	CI Média (DP)	<i>p</i>	CC Média (DP)	CI Média (DP)	<i>p</i>
Número de aulas sobre tabagismo <sup>a</sup>	0,69 (0,97)	0,56 (0,86)	*	0,70 (1,05)	3,21 (1,49)	***	0,80 (1,07)	3,29 (1,48)	***	0,37 (0,80)	1,35 (1,40)	***
Temas sobre tabaco discutidos nas aulas <sup>b</sup>	1,53 (1,78)	1,41 (1,67)	ns	1,82 (1,65)	5,08 (2,46)	***	1,98 (2,29)	5,53 (2,59)	***	1,00 (1,89)	2,85 (2,87)	***
Ideia geral sobre as aulas? <sup>c</sup>	-	-	-	3,56 (0,80)	4,39 (0,73)	***	3,58 (0,81)	4,11 (0,80)	***	3,29 (0,64)	3,72 (0,84)	***
Aulas mudaram ideias? <sup>d</sup>	-	-	-	3,30 (1,12)	3,81 (1,34)	***	3,08 (1,15)	3,49 (1,32)	***	2,96 (0,88)	3,25 (1,26)	***
Quantidade de actividades na escola <sup>e</sup>	-	-	-	0,45 (0,79)	1,40 (0,96)	***	0,50 (0,82)	3,07 (1,71)	***	0,34 (0,69)	1,95 (1,77)	***
Quantidade de actividades fora da escola <sup>f</sup>	-	-	-	1,04 (1,57)	1,24 (1,48)	*	0,77 (1,40)	1,06 (1,45)	***	0,49 (1,03)	0,68 (1,21)	**
Falar em casa sobre tabaco <sup>g</sup>	1,58 (1,63)	1,62 (1,67)	ns	1,98 (1,67)	2,61 (1,50)	***	1,95 (1,67)	2,61 (1,42)	***	2,04 (1,62)	2,21 (1,56)	ns
Temas sobre tabaco discutidos em casa <sup>h</sup>	1,59 (1,61)	1,60 (1,58)	ns	1,76 (1,58)	2,57 (1,97)	***	1,91 (1,77)	2,72 (2,24)	***	2,06 (1,83)	2,33 (2,17)	*
Política de controlo do tabaco na escola <sup>i</sup>	1,38 (0,69)	1,29 (0,71)	*	1,32 (0,77)	1,24 (0,79)	ns	1,40 (0,73)	1,39 (0,74)	ns	1,35 (0,69)	1,33 (0,70)	ns

\*  $p<0,05$ ; \*\*  $p<0,01$ ; \*\*\*  $p<0,001$

<sup>a</sup> 0 aulas=0; 1-2 aulas=1, 3-4=2, 5-6=3; 7-8=4; 9-10=5; +10=6. <sup>b</sup> Entre 0 e 13. <sup>c</sup> Não gostei nada=1; não gostei=2; não sei / não tive aulas=3; gostei=4; gostei muito=5. <sup>d</sup> Não, nada=1; não muito=2; não sei / não tive aulas=3; mudaram um pouco=4; mudaram muito=5. <sup>e</sup> Entre 0 e 7. <sup>f</sup> Entre 0 e 9. <sup>g</sup> Nunca=0; falámos, mas não o ano passado=1; uma vez=2; algumas vezes=3; frequentemente=4; muito frequentemente=5. <sup>h</sup> Entre 0 e 10. <sup>i</sup> Limitação fraca (pode-se fumar)=0; limitação forte (pode-se fumar em um ou dois locais)=1; proibido fumar em todo o lado=2.

É ainda interessante observar que a condição de intervenção avalia melhor do que a condição de controlo as actividades realizadas na turma: a ideia geral sobre as aulas de tabagismo e o contributo destas aulas para mudar as ideias sobre fumar obtêm uma avaliação mais positiva nesta condição.

Em resumo, os resultados que foram apurados a partir do reporte dos participantes da condição de intervenção estão de acordo com o plano que foi definido e implementado. Os resultados demonstram também que antes do projecto não existiam diferenças na exposição a actividades de prevenção do tabagismo entre as condições de controlo e de intervenção. Os dados sugerem que o projecto contribuiu para que diferenças claras e este nível surgissem entre as duas condições durante os três anos em que o programa foi implementado.

#### *Efeitos nas variáveis psicossociais*

O Quadro 7.5. permite observar a evolução das variáveis psicossociais (variáveis ASE) ao longo dos quatro questionários aplicados e, através da comparação com a condição de controlo, avaliar os efeitos do programa na condição de intervenção.

Os resultados em T1 sugerem que não existiam à partida diferenças entre as condições de controlo e de intervenção nestas variáveis, com excepção para as normas descritivas dos amigos, onde o valor na condição de controlo é significativamente superior.

Em geral, como seria de esperar, a evolução do conjunto das variáveis examinadas ao longo destes três anos manifesta uma tendência progressiva no sentido de favorecer o comportamento tabágico. De acordo com as hipóteses colocadas e com os resultados da exposição à intervenção de prevenção do tabagismo, esta tendência é menos acentuada na condição de intervenção.

A nível da atitude, as crenças sobre as vantagens de fumar têm resultados próximos de zero, indicando que os adolescentes não reconhecem ou não valorizam essas vantagens. As diferenças entre as duas condições verificam-se apenas em T4. Nas crenças contra fumar os resultados são muito altos, sugerindo que os jovens estão informados e reconhecem a importância das desvantagens de fumar. Nesta variável os resultados vão baixando na condição de controlo e mantêm-se na condição de intervenção. As diferenças significativas entre as duas condições surgem logo em T2 e acentuam-se nos anos seguintes.

**Quadro 7.5.** Efeitos nas variáveis psicossociais ou ASE. Comparação, em T1, T2, T3 e T4, entre as condições de controlo (CC) e de intervenção (CI); (CC:  $n=542$ ; CI:  $n=663$ )

Variáveis	T1			T2			T3			T4		
	CC M.Aj. <sup>a</sup>	CI M.Aj. <sup>a</sup>	<i>p</i>	CC M.Aj. <sup>a</sup>	CI M.Aj. <sup>a</sup>	<i>p</i>	CC M.Aj. <sup>a</sup>	CI M.Aj. <sup>a</sup>	<i>p</i>	CC M.Aj. <sup>a</sup>	CI M.Aj. <sup>a</sup>	<i>p</i>
Prós de fumar <sup>b</sup>	-0,74	-0,67	ns	-0,52	-0,70	ns	0,01	-0,25	ns	0,21	-0,17	**
Contras de fumar <sup>c</sup>	7,70	7,71	ns	7,43	7,71	*	7,01	7,27	*	6,95	7,44	***
Normas subjectivas dos pais <sup>d</sup>	-4,56	-4,49	ns	-4,78	-4,81	ns	-5,02	-5,11	ns	-4,87	-4,93	ns
Normas subjectivas dos pares <sup>d</sup>	-3,61	-3,59	ns	-3,83	-3,98	ns	-3,76	-3,81	ns	-3,79	-3,92	ns
Norma descritiva amigos <sup>f</sup>	0,29	0,21	*	0,48	0,35	*	0,85	0,67	**	1,19	0,80	***
Pressão directa dos pais <sup>e</sup>	0,13	0,13	ns	0,05	0,02	ns	0,01	0,02	ns	0,07	0,02	ns
Pressão directa dos pares <sup>e</sup>	0,23	0,22	ns	0,38	0,26	**	0,46	0,33	*	0,61	0,46	*
Percentagem portugueses que fuma <sup>g</sup>	3,88	3,83	ns	3,82	2,72	***	3,76	2,72	***	-	-	-
Auto-eficácia <sup>h</sup>	7,41	7,43	ns	7,11	7,35	ns	6,05	6,44	ns	5,70	6,31	*
Intenção de fumar <sup>i</sup>	-3,14	-3,04	ns	-2,92	-3,07	ns	-2,59	-2,70	ns	-2,45	-2,84	**
	%	%		%	%		%	%		%	%	
Comportamento pai - Não fuma	57,4	58,8	ns	57,4	60,3	ns	58,7	62,0	ns	59,2	61,5	ns
Comportamento mãe - Não fuma	79,2	78,9	ns	77,9	79,2	ns	78,6	78,9	ns	78,8	79,2	ns
Comportamento do melhor amigo - Não fuma	94,8	95,6	ns	89,9	91,9	ns	83,8	87,8	*	80,4	86,9	**

\*  $p<0,05$ ; \*\*  $p<0,01$ ; \*\*\*  $p<0,001$

<sup>a</sup> M.Aj. = Média ajustada, considerando a idade e o comportamento tabágico em T1 como co-variadas. <sup>b</sup> Entre -9 e +9. <sup>c</sup> Entre 0 e +9. <sup>d</sup> Entre -6 e +6. <sup>e</sup> Entre 0 e +8. <sup>f</sup> Quase nenhum fuma=0; menos de metade=1; metade=2; mais de metade=3; e quase todos fumam=4. <sup>g</sup> Percentagem de portugueses que fuma: 1=0-20%; 2=21-40%; 3=41-60%; 4=61-80%; 5=81-100%. <sup>h</sup> Entre -9 e +9. <sup>i</sup> Entre -6 e +6.

Nas variáveis de influência social os resultados repartem-se entre a ausência de efeitos e os efeitos significativos a favor da condição de intervenção. Como seria de esperar, as normas subjectivas dos pais e dos pares têm resultados muito negativos (mais negativos os valores dos pais), com os valores a manterem-se ao longo do tempo, sem que se verifiquem diferenças entre as duas condições. As normas descritivas dos amigos apresentam em T1 um resultado significativamente mais alto na condição de controlo e essa diferença vai sendo cada vez maior nos três momentos seguintes. A percepção do comportamento do pai e da mãe manteve valores quase constantes nos quatro momentos e não se verificaram diferenças entre ambas as condições. A percepção do comportamento do melhor amigo aumenta acentuadamente em T2 e em T3 e parece estabilizar em T4, com a condição de intervenção a apresentar resultados significativamente melhores do que a de controlo em T3 e em T4. A pressão directa dos pais tem valores próximos de zero, evolui nesse sentido ao longo dos três anos do projecto (sentido protector relativamente ao comportamento tabágico), e as condições de intervenção e de controlo não se distinguem nesta variável em qualquer dos momentos avaliados. No que se refere à pressão directa dos pares, também está próxima de zero, mas com valores mais elevados do que a dos pais, com uma evolução no sentido do risco de fumar e, logo no segundo momento, com a condição de controlo a obter valores significativamente mais elevados do que a de intervenção. Por fim, na variável que pedia aos participantes para estimar em 100 portugueses quantos são fumadores, os resultados são significativamente favoráveis à condição de intervenção em T2 e em T3 (esta variável não foi incluída em T4).

A auto-eficácia para recusar fumar vai diminuindo ao longo dos quatro questionários. Em T4 verifica-se uma diferença significativa entre as condições de controlo e de intervenção, favorável a esta última.

A intenção de fumar tem os valores claramente negativos, mas com uma tendência para subir que é quebrada em T4 apenas na condição de intervenção. Nesta variável, surge uma diferença significativa entre as duas condições também apenas em T4.

Em resumo, nesta idade os resultados indicam que os jovens manifestam uma atitude contra fumar, uma elevada auto-eficácia para recusar fumar e as influências sociais a favor de fumar são baixas ou negativas. No entanto, os resultados longitudinais detectam também a tendência para uma evolução no sentido do comportamento tabágico. Comparando as condições de controlo e de intervenção, verifica-se que esta tendência é menos acentuada na segunda e que, em algumas das variáveis estudadas, essa tendência é mesmo contrariada.

*Efeitos no comportamento*

O comportamento tabágico vai aumentando nos quatro anos do projecto (Quadros 7.6. e 7.7.). As diferenças entre as condições de controlo e de intervenção não são significativas em T1, embora as taxas de iniciados e de fumadores na condição de intervenção sejam superiores (esta condição tem uma média de idade um pouco mais elevada).

Entre T1 e T2 verifica-se um aumento acentuado da iniciação. Na transição de T1 para T2 observa-se uma diferença significativa nos casos que se mantêm sem nunca ter fumado, com vantagem para a condição de intervenção (78,6% na condição de controlo e 84,7% na condição de intervenção;  $p < 0,05$ ) (Quadro 7.6.). A probabilidade ajustada de ocorrer a iniciação entre T1 e T2 na condição de intervenção é 64% ( $p < 0,01$ ) relativamente à condição de intervenção (Quadro 7.7.). No entanto, esta diferença parcelar não é suficiente para se verificarem diferenças significativas entre as duas condições nas taxas de fumadores por categoria ou no valor da média ajustada do comportamento (Quadro 7.6.).

Na transição de T2 para T3 as diferenças também não são significativas (Quadro 7.6.). No entanto, a probabilidade ajustada de ocorrer a iniciação entre T2 e T3 na condição de intervenção é 70% ( $p < 0,01$ ) relativamente à condição de controlo (Quadro 7.7.). Assim, em T3 a média ajustada do comportamento tabágico na condição de controlo já é superior à da condição de intervenção ( $M.Aj_{\text{condição de controlo}} = 0,59$  e  $M.Aj_{\text{condição de intervenção}} = 0,52$ ;  $F_{(1, 1202)} = 3,91$ ;  $p < 0,05$ ; Quadro 7.6.).

Na transição de T3 para T4, comparando as condições de controlo e de intervenção, são mais os não fumadores na condição de controlo que iniciaram o comportamento durante o ano em análise (21,8% contra 13,7% na condição de intervenção;  $\chi^2_{(1)} = 7,22$ ;  $p < 0,05$ ; Quadro 7.6.). O mesmo acontece no caso dos participantes que já tinham iniciado o comportamento e que passam a ser fumadores regulares (13,1% na condição de controlo e 7,5 na condição de intervenção;  $\chi^2_{(1)} = 3,97$ ;  $p < 0,05$ ; Quadro 7.6.). Relativamente à condição de intervenção, comparando com a condição de controlo, a probabilidade ajustada de ocorrer a iniciação entre T3 e T4 é 62% ( $p < 0,001$ ) e a probabilidade ajustada de os participantes passarem a ser fumadores regulares é 59% ( $p < 0,01$ ) (ver Quadro 7.7.). Em T4, a média ajustada da variável comportamento tabágico na condição de controlo é também significativamente superior à média ajustada da condição de intervenção ( $M.Aj_{\text{condição de controlo}} = 0,75$  e  $M.Aj_{\text{condição de intervenção}} = 0,61$ ;  $F_{(1, 1202)} = 13,28$ ;  $p < 0,001$ ) e esta diferença acentua-se em relação a T3 (ver Quadro 7.6.).

**Quadro 7.6.** Resultados no comportamento tabágico: média do comportamento e transições entre categorias em cada um dos três anos do projecto

 (CC:  $n=542$ ; CI:  $n=663$ )

<b>Comportamento</b> <i>Transições</i>	T1		T2		T3		T4	
	<i>T1=&gt;T2</i>		<i>T2=&gt;T3</i>		<i>T3=&gt;T4</i>			
	CC	CI	CC	CI	CC	CI	CC	CI
<b>1. Nunca fumaram (%)</b>	<b>83,8</b>	<b>81,9</b>	<b>65,9</b>	<b>69,4</b>	<b>50,6</b>	<b>55,7</b>	<b>39,1</b>	<b>47,7</b>
<i>Não transitam (%)</i>	78,6	84,7	76,8	80,2	77,4	85,6	--	--
<i>Transitam 1-2 (%)</i>	20,5	14,5	22,7	18,0	21,5	13,6	--	--
<i>Transitam 1-3 (%)<sup>a</sup></i>	[0,9]	[0,7]	0,6	1,7	[1,1]	[0,8]	--	--
	$\chi^2 = (1) 6,17^{*b}$		$\chi^2 = (2) 4,75^{ns}$		$\chi^2 = (1)^c 7,22^{**}$			
<b>2. Iniciaram o comportamento (%)</b>	<b>14,6</b>	<b>16,1</b>	<b>31,0</b>	<b>27,5</b>	<b>41,0</b>	<b>36,3</b>	<b>47,2</b>	<b>42,8</b>
<i>Não transitam (%)</i>	92,4	90,7	82,7	86,3	86,9	92,5	--	--
<i>Transitam 2-3 (%)<sup>d</sup></i>	7,6	9,3	17,3	13,7	13,1	7,5	--	--
	$\chi^2 (1) = 0,18^{ns}$		$\chi^2 (1) = 0,83^{ns}$		$\chi^2 (1) = 3,97^*$			
<b>3. Fumam regularmente (%)</b>	<b>1,7</b>	<b>2,0</b>	<b>3,1</b>	<b>3,2</b>	<b>8,5</b>	<b>8,0</b>	<b>13,7</b>	<b>9,5</b>
<i>Não transitam (%)</i>	77,8	53,8	88,2	95,2	91,3	79,2	--	--
<i>Transitam 3-2 (%)<sup>e</sup></i>	22,2	46,2	11,8	4,8	8,7	20,8	--	--
		-- <sup>f</sup>		-- <sup>f</sup>	$\chi^2 (1) = 2,79^{ns}$			
<b><i>M.Aj.<sup>g</sup></i></b>	<b>0,19</b>	<b>0,20</b>	<b>0,38</b>	<b>0,33</b>	<b>0,59</b>	<b>0,52</b>	<b>0,75</b>	<b>0,61</b>
<b><i>F(1, 1202)</i></b>	<b>0,11<sup>ns</sup></b>		<b>2,69<sup>ns</sup></b>		<b>3,91<sup>*</sup></b>		<b>13,28<sup>***</sup></b>	

 \*  $p < 0,05$ ; \*\*  $p < 0,01$ ; \*\*\*  $p < 0,001$ 
<sup>a</sup> Comparação, entre a CC e a CI, da evolução entre T<sub>n</sub> e T<sub>n+1</sub> dos participantes que nunca fumaram em T<sub>n</sub>.

<sup>b</sup> As duas células da linha inferior, com valores entre parênteses recto, foram excluídas da análise porque tinham um valor esperado inferior a 5. Considerando o total dos participantes que não transitam e os que transitam da posição 1 para a 2, na CC são 79,3% os não transitam e na CI são 85,3% os não transitam.

<sup>c</sup> As duas células da linha inferior, com valores entre parênteses recto, foram excluídas da análise porque tinham um valor esperado inferior a 5. Considerando o total dos participantes que não transitam e os que transitam da posição 1 para a 2, na CC são 78,2% os não transitam e na CI são 86,3% os que não transitam.

<sup>d</sup> Comparação, entre a CC e o CI, da evolução entre T<sub>n</sub> e T<sub>n+1</sub> dos participantes que já iniciaram o comportamento em T<sub>n</sub>.

<sup>e</sup> Comparação, entre a CC e a CI, da evolução entre T<sub>n</sub> e T<sub>n+1</sub> dos participantes fumadores regulares em T<sub>n</sub>.

<sup>f</sup> Número insuficiente de casos para calcular o  $\chi^2$ .

<sup>g</sup> Média ajustada, considerando a idade em T1 como co-variada. Nunca fumadores=0; Iniciaram o comportamento=1; Comportamento regular=2.



**Quadro 7.7.** Resultados no comportamento tabágico: nunca fumadores em T1 que iniciaram o consumo e não fumadores em T1 que passaram a ser fumadores em T2, T3 e T4 (CC:  $n=542$ ; CI:  $n=663$ )

	N Em T1	Condição Controlo (%)	Condição Intervenção (%)	<i>Odds Ratio</i> <sup>a</sup> (IC 95%)	<i>p</i> =
Nunca fumadores em T1 relativamente aos restantes	1205	83,8	81,9	1,06 (0,78-1,44)	0,714
Não fumadores em T1 relativamente aos fumadores	1205	98,3	98,0	1,05 (0,44-2,50)	0,912
Nunca fumadores em T1 iniciaram o consumo em T2	997	21,4	15,3	0,64 (0,46-0,90)	0,008
Não fumadores em T1 são fumadores regulares em T2	1183	1,9	2,2	1,15 (0,50-2,62)	0,740
Nunca fumadores em T1 iniciaram o consumo em T3	997	39,6	32,0	0,70 (0,54-0,92)	0,009
Não fumadores em T1 são fumadores regulares em T3	1183	7,3	6,6	0,86 (0,54-1,35)	0,497
Nunca fumadores em T1 iniciaram o consumo em T4	997	53,3	41,8	0,62 (0,49-0,80)	0,000
Não fumadores em T1 são fumadores regulares em T4	1183	12,4	8,0	0,59 (0,40-0,87)	0,008

<sup>a</sup> *Odds Ratio* calculados controlando a idade.

Comparando as condições de controlo e de intervenção nos vários pontos de avaliação do comportamento tabágico em T4, verificam-se diferenças significativas que podem ser resumidas em quatro pontos principais:

*i)* 39,1% dos participantes da condição de controlo mantém-se sem nunca ter fumado contra 47,7% na condição de intervenção (Quadro 7.6.), uma diferença absoluta de 8,6 pontos percentuais e uma diferença relativa de 22% favorável à condição de intervenção;

*ii)* 47,2% de elementos da condição de controlo iniciou o comportamento contra 42,8% na condição de intervenção (Quadro 7.6.), uma diferença de - 4,4 pontos percentuais absolutos e de - 9 pontos relativos a favor da condição de intervenção;

*iii)* 13,7% dos participantes na condição de controlo e 9,5% na de intervenção eram fumadores regulares (Quadro 7.6.), uma diferença, que favorece a condição de intervenção, de 4,2 pontos percentuais absolutos e de 31 pontos percentuais relativos;

*iv)* no fim do projecto, a taxa de fumadores regulares na condição de controlo é 44% superior à da condição de intervenção, isto é, a prevalência de fumadores regulares na condição de intervenção é 70% da prevalência na condição de controlo. Se excluirmos os participantes que já eram fumadores em T1, esta taxa passa para 63%.

Por fim, é interessante observar que na condição de controlo 91,3% dos fumadores regulares em T3 mantém essa posição em T4 e que, na condição de intervenção, essa taxa é de 79,2%. Em primeiro lugar, o elevado valor destas taxas confirma que uma vez alcançada a posição de fumador regular é difícil voltar para trás. Em segundo lugar, existe uma diferença entre as duas condições na taxa de elementos que muda de posição, abandonando a posição de fumador regular. Esta diferença não é significativa (o número de participantes nestes dois grupos é reduzido:  $n = 46$  na condição de controlo e  $n = 53$  na condição de intervenção), mas é considerável e favorável à condição de intervenção.

#### **7.4. Discussão**

Este estudo tinha como finalidade avaliar um programa de prevenção do tabagismo, aprofundando com os dados portugueses o trabalho já publicado no plano europeu sobre a avaliação do Projecto ESFA (De Vries et al., 2006b, 2003b). A investigação baseou-se numa metodologia do tipo “Ensaio de Intervenção Comunitária” (Bracht, 1999; Kremers et al., 1999), com dados referentes a uma condição de controlo e a uma condição de intervenção recolhidos em quatro momentos relativos a três Anos de Escolaridade (entre o 7º e o 9º ano, o 3º Ciclo do Ensino Básico). O desenvolvimento do programa de intervenção foi orientado pelo Modelo ASE – Atitude, Influência Social e Auto-Eficácia (De Vries & Mudde, 1998; De Vries, 1995, 1988, 1998), que se enquadra na perspectiva da influência social aplicada à aquisição do comportamento tabágico e à sua prevenção. O programa foi implementado com base na escola, mas integrando medidas e actividades dirigidas a quatro níveis: individual, escolar, familiar e comunitário (De Vries et al., 2003c).

Um primeiro resultado deste estudo é a confirmação da elevada incidência da iniciação do comportamento nesta faixa etária, que passa de 17% em T1 para 44% em T4. Esta incidência é mais marcada nos dois primeiros anos (respectivamente, 16% e 15%) e atenua-se no terceiro (10%). Assim, nesta amostra, o pico da iniciação ocorre quando os participantes tinham entre 13 e 15 anos, confirmando os resultados de estudos anteriores (Harrell et al., 1998; Santos & Barros, 2004; USDHHS, 1994). Este resultado vem reforçar a necessidade de medidas de prevenção efectivas dirigidas aos jovens desta idade.

##### *Resultados do programa*

As condições de controlo e de intervenção, comparadas em T1, são idênticas na maioria das variáveis utilizadas para caracterizar os participantes, para monitorizar a exposição às actividades de prevenção, e para avaliar os efeitos nas variáveis psicossociais e os resultados no comportamento. Uma excepção a destacar é a idade, com uma diferença desfavorável para a condição de intervenção (que tem uma média de idade superior). Por este

motivo, a idade foi controlada na maioria das análises realizadas. No que se refere ao comportamento tabágico a condição de intervenção tem um resultado pior em T1, mas as diferenças não são significativas. Estes dados são favoráveis à validade interna do estudo.

O reporte dos participantes da condição de intervenção sobre a exposição às actividades de prevenção do tabagismo indica que a implementação do programa decorreu de acordo com o plano previamente estabelecido. A comparação entre as condições de controlo e de intervenção neste conjunto de variáveis revela diferenças claras ao longo dos três anos do projecto com resultados sempre melhores para a condição de intervenção. Os resultados referentes à avaliação das actividades são também favoráveis à condição de intervenção. A excepção nestes resultados é a política de escola, que foi o alvo principal do programa no nível escola. Nesta variável, a condição de controlo tinha à partida uma vantagem que acabou por ser anulada, mas não superada, pela evolução que se verificou na condição de intervenção. Este conjunto de resultados apoia a hipótese que a implementação do programa decorreu de acordo com o plano e contribuiu para uma diferença na exposição a actividades de prevenção favorável à condição de intervenção.

Os resultados que avaliam o impacto do programa nas variáveis psicossociais (ou ASE) são, no geral, também favoráveis à condição de intervenção. Estes participantes têm melhores resultados nas atitudes (surgem em T2 para os contras de fumar e apenas em T4 para os prós de fumar), na auto-eficácia (só surgem em T4), na intenção (também só surgem em T4) e nalgumas das variáveis utilizadas para operacionalizar a influência social (pressão directa dos pares, normas descritivas dos amigos, comportamento do melhor amigo e estimativa da percentagem de portugueses que fuma). É importante notar que as variáveis de influência social com resultados favoráveis à condição de intervenção são referentes aos pares, muitos dos quais terão sido também abrangidos pelo programa. Em resumo, este conjunto de resultados sugere que a exposição ao programa teve impacto a nível de algumas das variáveis psicossociais, embora, por vezes, apenas ao fim de dois ou três anos de intervenção.

Ao nível do comportamento, não se observam diferenças entre as condições de controlo e de intervenção em T1 (como seria de esperar, pois esta é a medida de partida ou *baseline*). As diferenças começam a surgir em T2, mas ainda de modo parcelar, num dos subgrupos onde a transição foi avaliada – a taxa de participantes que nunca tinham fumado em T1 e que iniciou o comportamento em T2 é menor na condição de intervenção. Os resultados claros e estatisticamente significativos surgiram apenas no terceiro momento de avaliação (após o segundo ano de intervenção) e acentuam-se no quarto momento (após o

terceiro ano de intervenção). No fim do projecto, os resultados favorecem a condição de intervenção, que tem mais participantes que nunca fumaram e menos participantes que iniciaram o comportamento ou que são fumadores regulares. No momento em que o projecto terminou, a probabilidade de ser fumador regular na condição de intervenção é de 63% relativamente à condição de controlo.

Por fim, os resultados deste estudo sugerem que o programa pode também ter contribuído para que os adolescentes fumadores deixem de fumar, um aspecto que pode contribuir para valorizar os programas de prevenção dirigidos a adolescentes e que deve ser melhor explorado em estudos futuros.

Este conjunto de resultados apoia a hipótese que o programa avaliado foi efectivo em Portugal, confirmando as conclusões de outros estudos já publicados sobre os resultados do Projecto ESFA (De Vries et al., 2003b, 2006b). Esta conclusão está de acordo com outros estudos que verificaram a efectividade dos programas de prevenção do tabagismo dirigidos a adolescentes, aplicados com base na escola e enquadrados pelas teorias da influência social, desde que sejam implementados de modo continuado no tempo, integrando a escola, a comunidade e a família e realizados com os recursos mínimos necessários (Biglan et al., 2000; Lantz et al., 2000; Pentz et al., 1989; Skara & Sussman, 2003; Vartiainen et al., 1998).

#### *Papel da influência social nos programas de prevenção do tabagismo*

A influência social não foi considerada nos artigos já publicados sobre a avaliação do projecto ESFA (De Vries et al., 2006b, 2003b). No estudo actual, integrado numa tese sobre o impacto da influência social no comportamento tabágico, foi decidido dar uma atenção especial a esta variável, que faz parte do núcleo de variáveis proximais ou psicossociais do modelo Modelo ASE no qual o Projecto ESFA se baseou (De Vries & Mudde, 1998; De Vries et al., 1995, 1988, 1998).

Os resultados nas variáveis utilizadas para operacionalizar a influência social dividem-se: em cinco variáveis não ocorreram mudanças nem diferenças e em quatro essas diferenças foram significativas. Não ocorreram diferenças no comportamento do pai, no comportamento da mãe, nas normas subjectivas dos pais e dos pares, e na pressão dos pais para fumar. Ocorreram diferenças no comportamento do melhor amigo, na norma descritiva dos amigos, na pressão dos pares, e na estimativa da taxa de portugueses fumadores. Um padrão que emerge destes resultados é que as diferenças registadas se verificam a nível dos pares. Uma parte considerável destes terá sido também abrangida pelo projecto a nível da escola e da

comunidade. É um resultado interessante que, por um lado, reforça a conclusão que o programa teve efeito nos adolescentes e, por outro lado, sugere que o programa não alterou o comportamento dos pais (adultos) nem a norma subjectiva dos pais e dos pares. Este resultado indica que é necessário compreender melhor como funcionam estes processos e rever a qualidade e a intensidade da intervenção a nível da família e do meio.

#### *Limites e pontos fortes*

Este estudo tem algumas limitações que devem ser consideradas na apreciação dos seus resultados. Como já foi referido, cerca de 60% dos participantes que iniciaram o projecto foram excluídos deste estudo por terem falhado a resposta a um dos questionários seguintes. A comparação entre estas duas amostras revela muitas diferenças que, em geral, favorecem a amostra do estudo. Os resultados confirmam que o comportamento tabágico em T1 é inferior neste grupo. Este problema pode afectar a validade externa dos resultados e as respectivas conclusões. Por outro lado, lembrando que este programa é aplicado com base na escola, a amostra do estudo tenderá a representar o subgrupo dos adolescentes com uma carreira escolar mais regular, que não perdem anos e frequentam as aulas, que são aqueles que podem beneficiar directamente deste tipo de programas. Para esses o programa parece funcionar. Para os restantes jovens pode ser necessário encontrar outros pontos de acesso alternativos à escola e, eventualmente, ajustar as actividades a um grupo alvo e a uma realidade diferentes.

Outro aspecto que pode limitar este estudo relaciona-se com a impossibilidade de validar com medidas bioquímicas o auto-reporte dos participantes sobre o comportamento tabágico. No entanto, a investigação aponta para um bom nível de fiabilidade das respostas dos adolescentes sobre o seu comportamento tabágico, desde que as condições de aplicação dos questionários sejam optimizadas, demonstrando que as respostas serão confidenciais e seguindo as restantes orientações de Dolcini e colaboradores (Dolcini et al., 1996).

Uma terceira limitação terá sido a impossibilidade de prolongar o acompanhamento dos participantes para lá dos três anos do projecto. A anulação dos efeitos após o fim da intervenção é uma crítica importante a estes programas (Thomas & Perera, 2006; Wiehe et al., 2005). No entanto, também neste caso não foi possível reunir as condições necessárias para a acompanhar os participantes após os três previstos.

A nível do programa de intervenção, a quantidade e a qualidade do trabalho realizado fora da escola e na família parece ter sido insuficiente. O mesmo se aplica ao trabalho realizado para reforçar a política tabágica da escola, uma variável considerada de grande

importância na fase de planificação da intervenção. Também nestes casos, os meios não foram suficientes para conseguir as medidas e os efeitos desejados.

Este estudo teve também alguns pontos fortes que merecem ser citados. É difícil conseguir em Portugal as excelentes condições conjugadas neste projecto, incluindo uma parceria internacional, a coordenação a cargo de uma equipa de alto nível técnico e científico, o investimento na gestão do projecto, a possibilidade de dedicar vários meses à preparação do programa, um orçamento próprio com a possibilidade de subsidiar directamente as escolas e assim reforçar o seu compromisso, as acções de formação para professores em paralelo à implementação do programa com o objectivo de aperfeiçoar a sua colaboração, os materiais com qualidade a nível do conteúdo e da apresentação, um programa de intervenção abrangente, que integrou a escola, a família e a comunidade e a implementação durante os três anos correspondentes a um ciclo de estudos e à idade em que ocorre a iniciação do comportamento, são alguns dos pontos fortes do projecto que, concerteza, se reflectiram nos resultados deste estudo. Estes resultados corresponderam ao trabalho realizado e a sua validade interna parece ser elevada.

#### *Sugestões e recomendações*

Os resultados deste estudo e a sua apreciação no quadro mais amplo da avaliação do Projecto ESFA (De Vries et al., 2006b, 2003b) deixam algumas sugestões e recomendações.

Este estudo confirma que o ensino em Portugal é marcado pelo insucesso escolar, o principal motivo para a elevada taxa de participantes que ficaram fora do estudo por este ser longitudinal. Uma parte destes adolescentes aproveitam pouco a escola ou estão já fora da escola. Constatar esta realidade aumenta a consciência da necessidade de programas de prevenção do tabagismo específicos para estes jovens a implementar fora da escola.

Constatar que os resultados só surgem no segundo ano de intervenção e só se consolidam no terceiro recomenda que os programas de prevenção do tabagismo dirigidas aos jovens sejam implementados a médio ou mesmo a longo prazo.

Por fim, deixando de lado a discussão sobre quem deve implementar a componente operacional destes programas (professores ou especialistas), é importante reter como foi gerido neste projecto o compromisso e a colaboração das escolas e dos professores. Duas condições para que as escolas participarem neste projecto eram a sua Comissão Executiva subscrever uma carta de adesão e a designação de pelo menos um professor de ligação. Além disso, as escolas receberam um subsídio anual para aplicar na implementação do projecto, que

contribuiu para reforçar o seu envolvimento e o seu compromisso. Por outro lado, Portugal foi o país do projecto ESFA que mais investiu na formação dos professores (De Vries et al., 2006b, 2003b) com programas de elevada carga horária, enquadrados no sistema de formação contínua de professores (concediam muitos créditos aos participantes), prolongados no tempo e directamente ligados com as actividades a realizar (e.g., aplicar o questionário, gerir um plano e um projecto de escola, implementar uma política de escola, aplicar os programas nas turmas). O treino intensivo de professores e a monitorização da sua intervenção nos programas de prevenção são factores que têm sido associados ao sucesso destes programas (e.g., Peterson et al., 2000).

Por fim, Portugal destacou-se também no quadro do Projecto ESFA por investir num elevado número de aulas de prevenção do tabagismo – pelo menos 14 ao longo dos três anos. A quantidade de aulas é outro factor associada à efectividade dos programas de prevenção com base na escola (Prochaska, 2000; Tobler et al., 2000). As aulas foram bem avaliadas pelos participantes e integraram a promoção de competências sociais e de assertividade, com o objectivo de melhorar a sua capacidade para recusar fumar ou para lidar com situações de tabagismo passivo (auto-eficácia). As aulas implementadas no último ano acentuaram a vertente lúdica das anteriores (Jogo “7 OK!”) e foram conduzidas por jovens com posições de liderança na escola ou na comunidade (programa inter-pares), depois de participarem numa acção de formação, o que também pode ter contribuído para os efeitos alcançados (Black, Tobler, & Sciacca, 1998; Erhard, 1999).

Em resumo, os resultados deste projecto apoiam a necessidade e a utilidade de realizar em Portugal programas deste tipo para prevenir o tabagismo nos adolescentes. Estes programas são caracterizados por adoptarem um enquadramento teórico marcado pela perspectiva da influência social. A experiência indica também que os resultados desejados só serão alcançados se foram garantidas determinadas condições: continuidade do programa, implementação integrada em vários níveis (escola, família e comunidade), compromisso e envolvimento das escolas, apoio de professores formados e acompanhados. O trabalho a realizar directamente com os adolescentes deve incluir aulas colaborativas e interactivas, treino de competências sociais e actividades inter-pares. Nestes programas é ainda necessário melhorar a intervenção que é realizada nos contextos micro-sociais em que vivem os adolescentes (a escola, a família e a comunidade).



**CAPÍTULO 8.**  
**CONCLUSÕES, CONTRIBUTOS E IMPLICAÇÕES**



### **8.1. Conclusões gerais e principais contributos**

As conclusões gerais e os principais contributos desta tese serão apresentados a seguir, a partir de uma síntese e reflexão que incide em cada um dos seus Capítulos. A parte final desta secção integra estas conclusões e contributos numa síntese geral.

Esta tese é constituída por duas partes. A Parte I inclui três Capítulos, dos quais os dois primeiros são revisões de literatura. A finalidade do primeiro é apresentar e caracterizar o problema do tabagismo. No segundo Capítulo é sintetizado o estado da arte do estudo do comportamento tabágico, incluindo uma apresentação dos seus determinantes e dos modelos explicativos mais importantes. O terceiro Capítulo enuncia os objectivos, as questões e as hipóteses desta tese. A Parte II da tese é constituída por quatro estudos empíricos sobre a influência social, a intenção de fumar e o comportamento tabágico.

O primeiro Capítulo caracteriza o problema do tabagismo e situa-o no seu contexto social e histórico. Para compreender como a epidemia actual ganhou esta dimensão é necessário considerar o tabaco, uma planta especial que contém milhares de substâncias, entre as quais a nicotina, que está classificada como uma droga psicoactiva potente (Russel, 1990; Shiffman, 1991; Trigo, 2007; USDHHS, 1988; WHO, 2008). Mas a compreensão da epidemia implica, também, considerar o valor simbólico desta planta e do seu consumo, com uma história milenar, assim como os interesses políticos e económicos que suscitou e que suscita (Brandt, 2007; Haustein, 2001; Simões, 2006b). Implica ainda contar com uma indústria poderosa, que é a mais concentrada à escala global, e o modo como esta indústria promoveu os seus produtos e comunicou com o público nos últimos 100 anos (Amos & Haglund, 2000; Toll & Ling, 2005). Esta complexidade não pode ofuscar, nos planos individual e micro social, as pessoas e os contextos das suas vidas, em que encontramos também razões importantes para compreender o fenómeno (Flay et al., 1994, 1999; Petraitis et al., 1995). Há ainda que ter em conta as respostas institucionais, políticas e profissionais, que

têm sido tardias e insuficientes para diminuir o peso da carga associada ao tabagismo (World Bank, 1999; WHO, 2008).

A carga associada ao tabagismo recai, em primeiro lugar, na saúde das pessoas que inalam o fumo do tabaco de forma activa e passiva. As estimativas apontam para cerca de cinco milhões de mortes por ano no mundo e mais de oito mil em Portugal causadas pelo fumo do tabaco (Peto et al., 2006a, 2006b; WHO, 2008). Esta carga inclui ainda os casos de doenças crónicas que não causam a morte imediata ou a curto prazo, mas afectam irremediavelmente a qualidade de vida. A carga incide também sobre o ambiente e sobre a economia, com custos para todos, mesmo os que não fumam activamente e evitam fumar passivamente (Shafey et al., 2009).

Numa dimensão diferente, importa vincar que cerca de oito em cada dez fumadores iniciaram o uso de tabaco na adolescência e ficaram dependentes ainda nesta fase das suas vidas, quando ainda não reuniam as condições necessárias para decidir com consciência se queriam fumar ou não (USDHHS, 1994; WHO, 2008).

Estes números permitem uma representação real dos contornos do problema. Nas últimas dezenas de anos, os governos e as autoridades públicas admitiram que é necessário dar uma resposta. A causa do controlo do tabagismo foi assumida por várias instituições internacionais como a Organização Mundial de Saúde e o Banco Mundial (WHO, 2008; World Bank, 1999). A Convenção Quadro da Organização Mundial de Saúde para o Controlo do Tabagismo foi aprovada na Assembleia Mundial da Saúde em 2003 e tinha sido já ratificada por mais de 160 países no fim de 2009 (WHO, 2003). Os países mais desenvolvidos deram os primeiros passos e implementaram medidas cujos resultados estão a agora a surgir. Mas, numa escala global, a prevalência de fumadores e as consequências de fumar continuam a aumentar (WHO, 2008).

Em síntese, deste Capítulo resultam duas conclusões principais: verifica-se que o problema do tabagismo tem uma grande relevância para a saúde pública e para a sociedade como um todo e, simultaneamente, é evidente a necessidade de realizar mais trabalho, quer em termos de investigação, quer de intervenção, na área da saúde e nos planos social e político.

O segundo Capítulo é sobre a iniciação e a evolução do comportamento, os factores determinantes desse processo e os modelos explicativos mais utilizados.

A investigação sobre o comportamento tabágico tem hoje alguns problemas cruciais para resolver, dos quais se podem destacar dois: explicar a iniciação do comportamento e melhorar os resultados das medidas disponíveis para evitar ou atrasar a sua ocorrência.

Após a iniciação do comportamento, que acontece quase sempre numa fase precoce da adolescência (Chassin et al., 2000; DiFranza et al., 2000, 2002; USDHHS, 1994), a dependência instala-se rapidamente e o principal determinante do comportamento presente passa a ser o comportamento passado (USDHHS, 1988, 1994). Assim, nos últimos anos, a investigação sobre o comportamento tabágico tem dedicado uma atenção especial ao processo que conduz à iniciação (ao ponto da primeira inalação de tabaco).

A iniciação e a aquisição do comportamento tabágico são problemas complexos. Para além da sua relação com a adolescência, outros determinantes têm também impacto no comportamento, incluindo factores internos (e.g., genéticos, neuro-fisiológicos e características da personalidade), factores sociais (e.g., promoção do tabaco, condições sócio-económicas da vida das pessoas e ausência de respostas públicas para este problema), e a interacção dos adolescentes com os contextos micro-sociais do seu quotidiano, como a família e a escola, os comportamentos dos pais e dos colegas, as normas sociais e as crenças com elas relacionadas (Flay et al., 1999; Shafey et al., 2009).

Algumas teorias têm contribuído para organizar esta diversidade de determinantes do comportamento e melhorar a compreensão do problema. Os Modelos ASE e I-Change (De Vries & Mudde, 1998; De Vries et al., 2003c), nos quais se baseiam os estudos apresentados nesta tese, foram desenvolvidos a partir do Modelo da Acção Reflectida e do seu sucessor, o Modelo do Comportamento Planeado (Ajzen, 1991, 1988; Fishbein & Ajzen, 1975). Estes quatro modelos têm sido amplamente utilizados na investigação do comportamento tabágico. Todos eles destacam a intenção de fumar como o preditor mais imediato do comportamento e atribuem-lhe o papel de mediador total ou parcial do efeito no comportamento de outras variáveis proximais (atitudes, influência social e auto-eficácia ou controlo percebido do comportamento). No caso da atitude e da influência social os modelos postulam que a intenção medeia totalmente os seus efeitos no comportamento.

De acordo com estes pressupostos, a intenção parece ser a variável mais indicada para operacionalizar a susceptibilidade dos adolescentes no sentido de fumar e para desempenhar um papel nuclear nos programas com o objectivo de prevenir a iniciação do comportamento tabágico (Jackson, 1998; Pallonen et al., 1998; Pierce et al., 1996a). No entanto, vários estudos têm contestado a posição da intenção como variável imediatamente anterior ao comportamento, propondo a existência de outras variáveis no espaço entre ambas e, também,

o seu papel como mediadora total do efeito de outras variáveis no comportamento, admitindo que a influência social e as atitudes podem ter um impacto directo no comportamento (e.g., Armitage & Conner, 2001; Fife-Schaw et al., 2007; Gollwitzer, 1999; McMillan et al., 2005; Sniehotta et al., 2005; Webb & Sheeran, 2006).

Os modelos referidos consideram a influência social como outra das variáveis nucleares na explicação do comportamento tabágico, colocando-a numa posição imediatamente anterior à intenção, a par com a atitude e a auto-eficácia (ou o controlo percebido do comportamento). A importância da influência social tem sido reforçada pela prática da prevenção do tabagismo, cujos programas desenvolvidos a partir deste conceito são considerados os mais sofisticados e bem sucedidos (e.g., Becoña, 2002; Lantz et al., 2000). Mas, tal como no caso da intenção, também a investigação sobre a influência social sugere que o peso desta variável na determinação do comportamento tabágico é inferior ao esperado (e.g., Armitage & Conner, 2001; Ravis & Sheeran, 2003; Ravis et al., 2006; Webb & Sheeran, 2006). Simultaneamente, os resultados fracos dos programas de prevenção do comportamento tabágico dirigidos aos adolescentes e desenvolvidos a partir da perspectiva da influência social contribuem para colocar em causa este conceito (Peterson et al., 2000; Thomas & Perera, 2006). Esta lacuna entre, por um lado, as teorias sócio-cognitivas que realçam o impacto da influência social no comportamento e, por outro lado, os resultados obtidos nos estudos empíricos e na prática da prevenção, pode ser causada por limitações teóricas e/ou metodológicas (e.g., Avenevoli & Merikangas, 2003; De Vries et al., 2006b, 2003b; Hagger & Chatzisarantis, 2005; Kobus, 2003; McMillan et al., 2005) e sugere a necessidade de realizar mais estudos sobre a relação entre estas duas variáveis.

Em síntese, estudar o comportamento tabágico passa por estudar o processo que conduz à iniciação. Têm sido realizados muitos estudos sobre o comportamento tabágico com a finalidade de sistematizar os determinantes e aperfeiçoar as teorias aplicadas nesta área, mas este trabalho ainda não está concluído. A intenção é uma variável chave dos modelos utilizados no estudo do comportamento. No caso da investigação confirmar o seu impacto como preditor do comportamento, a sua posição como variável mais próxima do comportamento e o seu papel como medidora dos efeitos de outras variáveis no comportamento, a intenção poderá ser a variável chave na operacionalização da susceptibilidade dos jovens para fumar e na prevenção do início do comportamento. Mas o impacto preditivo, a posição e o papel que estes modelos atribuem à intenção não têm sido confirmados pela investigação e têm sido contestados por vários autores. No que diz respeito à influência social, indicada pelos modelos referidos como outra variável do núcleo de

variáveis proximais do comportamento, verifica-se também uma lacuna na sua relação com o comportamento, com os resultados dos estudos empíricos a não corresponderem às expectativas criadas pela teoria. Simultaneamente, o problema da falta de resultados dos programas de prevenção contribui para reforçar as dúvidas sobre a definição e a operacionalização desta variável. Neste contexto, as questões que orientaram os estudos incluídos nesta tese visam aprofundar o estudo da influência social e da intenção de fumar, a relação entre estas duas variáveis e a relação de ambas com o comportamento.

O terceiro Capítulo faz a transição da parte de revisão de literatura para a parte desta tese onde são apresentados os quatro estudos realizados. Sintetiza a informação que resultou da revisão de literatura e enuncia os objectivos, as questões principais e as hipóteses gerais que orientaram esta tese.

As questões então colocadas foram as seguintes:

- i)* quais são os principais determinantes do comportamento tabágico nos adolescentes portugueses?
- ii)* qual é o impacto da influência social na intenção de fumar e no comportamento tabágico dos adolescentes portugueses?
- iii)* qual é o impacto e o papel da intenção de fumar na determinação do comportamento tabágico dos adolescentes portugueses?
- iv)* qual é o impacto, numa amostra de adolescentes portugueses, de um programa de prevenção baseado na perspectiva da influência social?

A segunda parte da tese é constituída por quatro capítulos que correspondem a quatro estudos empíricos.

O quarto Capítulo consiste num estudo transversal sobre os factores associados ao comportamento tabágico nos adolescentes portugueses. Em Portugal existem poucos estudos publicados sobre os determinantes do comportamento tabágico nos adolescentes (Fraga et al., 2006; Matos et al., 2003; Precioso, 2001). A realização de investigação em Portugal nesta área é fundamental para desenvolver programas de prevenção mais efectivos e ganha ainda maior relevância porque alguns estudos verificaram que existem diferenças entre os adolescentes portugueses e os de outros países europeus nos factores relacionados com o comportamento tabágico (De Vries et al., 2006a, 2003a).

Os objectivos deste estudo, além de determinar os factores associados ao comportamento tabágico dos adolescentes portugueses, foram testar a aplicação do modelo ASE e do questionário à realidade portuguesa. O modelo explicou 49% do total da variância do comportamento tabágico, valor superior à média dos valores da variância reportados neste tipo de estudos (Armitage & Conner, 2001; Godin & Kok, 1996).

A intenção de fumar, as expectativas de auto-eficácia, a influência social (em especial as normas descritivas dos amigos e a pressão directa dos pares) e o consumo de álcool foram as variáveis com mais impacto no comportamento tabágico nesta amostra de adolescentes portugueses, confirmando as conclusões de outros estudos publicados (Conrad et al., 1992; De Vries et al., 1988; Holm et al., 2003; Kremers et al., 2001a; USDHHS, 1994).

Os contributos principais deste estudo podem resumir-se nos seguintes aspectos: *i*) confirmou-se que o modelo e o questionário se ajustam à realidade portuguesa; *ii*) de acordo com as hipóteses definidas, a intenção de fumar, a auto-eficácia e a influência social foram os factores mais associados com o comportamento; *iii*) entre as variáveis da esfera da influência social, o comportamento percebido dos pares foi o factor com mais impacto no comportamento; *iv*) existe uma associação importante entre o consumo de álcool e o consumo de tabaco; e *v*) o resultado da intenção é inferior ao esperado tendo em conta a teoria e os modelos considerados.

O quinto Capítulo apresenta um estudo transversal sobre a relação entre a influência social e a intenção de fumar.

A intenção de fumar foi escolhida como variável dependente deste estudo porque os resultados da investigação sobre a dependência do tabaco nos jovens sugerem que as actividades de prevenção devem começar ainda antes das primeiras experiências com tabaco (Colby et al., 2000; DiFranza et al., 2002, 2000). A intenção parece ser a variável mais indicada para operacionalizar a susceptibilidade tabágica dos jovens e para prevenir a iniciação do comportamento (e.g., Jackson, 1998; Pallonen et al., 1998, Pierce et al., 1996a).

Quanto à influência social, a variável independente deste estudo, tem sido uma das variáveis mais importantes na investigação do comportamento tabágico e na sua prevenção. No entanto, os resultados empíricos não têm confirmado que a influência social tenha um efeito forte e consistente no comportamento e o sucesso dos programas de prevenção baseados na influência social tem sido reduzido ou nulo (e.g., Armitage & Conner, 2001; Peterson et al., 2000; Thomas & Perera, 2006; Wiehe et al., 2005). Esta lacuna entre, por um lado, a teoria sobre o comportamento tabágico e a sua prevenção e, por outro lado, a



investigação realizada nestas áreas, poderá ser causada por problemas no plano teórico e/ou por problemas no plano metodológico (Avenevoli & Merikangas, 2003).

Rever o modo como a variável tem sido operacionalizada poderá ser uma via para ultrapassar esta lacuna. Os Modelos da Acção Reflectida e do Comportamento Planeado utilizam apenas a norma social ou subjectiva para operacionalizar a influência social (Ajzen, 1991, 1988; Fishbein & Ajzen, 1975), o que poderá não ser suficiente para abarcar toda a sua complexidade. A pressão directa para fumar (Evans, 1976), a norma descritiva (De Vries et al. 1995), a norma moral (Godin et al., 2005), o suporte social (Rhodes et al., 2002), e a posição do indivíduo sobre protótipos sociais (Gibbons et al., 2003) são exemplos de outras variáveis que têm sido propostas na literatura para operacionalizar a influência social.

Além dos processos de influência, a operacionalização da influência social deve incluir também os referentes que exercem a influência. Os pares têm sido considerados a principal fonte de influência para o comportamento dos adolescentes (e.g., Conrad et al., 1992; Hoffman, 2006; Kobus, 2003; Tyas & Pederson, 1998), mas estudos mais recentes indicam que a influência dos pais e dos irmãos tem sido subestimada (Bricker et al., 2006a, 2006c, 2007; De Vries et al., 2003a; Rajan et al., 2003). Outros estudos concluem que os profissionais que trabalham na escola, em especial os professores, também podem influenciar o comportamento dos adolescentes (Barnett et al., 2007; Bewley et al., 1979; Kumar, 2005; O’Loughlin et al., 2009; Wold et al., 2004).

No presente estudo defende-se a hipótese que a conjugação de referentes e de processos de influência pode melhorar a operacionalização da influência social. Para investigar o impacto da influência social na intenção de fumar e o modo como esse impacto é exercido, neste estudo foi proposto e testado um modelo que combina quatro grupos de referentes de influência (pais, pares, irmãos e professores) com três processos de influência (norma social ou subjectiva, percepção do comportamento ou norma descritiva e pressão directa para fumar). O modelo de medida (estrutura factorial da influência social) foi testado numa primeira etapa. Em seguida testou-se a sua capacidade de predição da intenção de fumar, primeiro isoladamente e depois inserido num modelo mais alargado que incluiu também as outras variáveis do núcleo proximal do modelo ASE (atitude e auto-eficácia).

Os resultados confirmaram o modelo de medida proposto, revelando que a distinção de processos e referentes de influência apresenta uma estrutura adequada. O modelo de influência social testado explicou 29% do total da variância da intenção de fumar. Um modelo mais abrangente, incluindo a atitude e a auto-eficácia, explicou 55% do total da variância da intenção de fumar.

Os resultados revelaram ainda que as normas descritivas foram o processo de influência social com o maior impacto na intenção, mas esse impacto desaparece se o comportamento tabágico for controlado na análise. As normas subjectivas tiveram um impacto inferior, mas que se mantém mesmo quando o comportamento tabágico é controlado. A pressão directa para fumar teve um impacto significativo na intenção quando testada isoladamente, mas, no quadro do modelo mais alargado, incluindo também a atitude e a auto-eficácia, esse impacto desaparece.

Analisando os resultados a partir dos referentes, os pares e os pais tiveram resultados significativos, os irmãos e os professores não. O efeito dos pares foi o mais elevado, mas desapareceu quando o comportamento tabágico dos participantes foi controlado. Neste caso, apenas os pais mantêm a sua influência na intenção.

Entre os contributos mais importantes deste estudo sobressai a proposta e o teste do modelo para operacionalizar a influência social. Outro contributo deste estudo, que resulta da aplicação deste modelo na investigação do impacto da influência social na intenção de fumar, é o apoio para a hipótese que referentes diferentes exercem influência através de processos diferentes. A influência dos pares é mais forte, mas é exercida apenas através das normas descritivas, enquanto a dos pais é mais fraca, mas exercida através das normas subjectivas e descritivas. As normas subjectivas dos pais parecem ser o preditor mais relevante da intenção de fumar dos adolescentes, o que contraria a tendência dominante da investigação nesta área para considerar os pares como a principal fonte de influência para os adolescentes (Hoffman, 2006; Kobus, 2003). Os resultados sugerem também que a influência depende da posição dos adolescentes no processo de aquisição do comportamento. No caso dos jovens que nunca fumaram, contam mais as normas subjectivas dos pais. No caso dos que já iniciaram o comportamento, contam mais as normas descritivas dos pares e dos pais. Por fim, estes resultados reforçam a posição que defende a necessidade de alargar e complexificar a operacionalização da influência social nos modelos sócio-cognitivos aplicados ao estudo do comportamento tabágico, um processo que poderá dar um importante contributo para o desenvolvimento de programas de prevenção mais efectivos.

No sexto Capítulo, o modelo proposto e testado no Capítulo anterior foi utilizado num estudo sobre o impacto da influência social na intenção de fumar e no comportamento tabágico realizado com uma amostra longitudinal (com três medidas recolhidas ao longo de dois anos) de adolescentes portugueses. Os participantes que eram fumadores regulares no início deste estudo foram retirados da análise. Relativamente ao estudo anterior, destaca-se

neste a utilização de uma amostra longitudinal e utilização do comportamento tabágico como variável dependente. A influência social continua a ser a principal variável independente e a intenção de fumar assume agora o duplo papel de variável independente e dependente.

Tal como referido anteriormente, a relação da intenção com o comportamento tem sido objecto de controvérsia. Por um lado, os modelos sócio-cognitivos apontam a intenção como principal preditor do comportamento, diferenciam-na entre as variáveis proximais como aquela que está imediatamente antes do comportamento e atribuem-lhe o papel de mediador total ou parcial dos efeitos das outras variáveis no comportamento (Ajzen, 1991; De Vries & Mudde, 1988; De Vries et al., 1995, 2003c; Fishbein & Ajzen, 1975). Por outro lado, os resultados da investigação realizada neste campo não confirmam a importância concedida à intenção pela teoria e vários autores contestam a dimensão do efeito, a posição e o papel da intenção na determinação do comportamento (e.g., Armitage & Conner, 2001; Webb & Sheeran, 2006).

No que se refere à influência social, no estudo anterior foi já enquadrada e justificada a necessidade de examinar melhor a definição teórica e operacional desta variável e foi proposto e testado um modelo para a operacionalizar. Com a utilização deste modelo no estudo actual procurou-se compreender melhor como a influência social determina o comportamento, incluindo a possibilidade de efeitos indirectos através da intenção (previstos nos modelos sócio-cognitivos), mas também através das outras variáveis sócio-cognitivas e através dos efeitos longitudinais das variáveis de influência social entre si e, ainda, admitindo a possibilidade de efeitos directos.

O modelo longitudinal, incluindo a atitude, a influência social, a auto eficácia e a intenção, revelou índices adequados de ajustamento aos dados. O modelo explicou 65% da variância da intenção de fumar em T2, 67% da variância do comportamento tabágico em T2 e 76% da variância do comportamento tabágico em T3. Estes valores são superiores aos obtidos por outros estudos publicados (Armitage & Conner, 2001; De Vries et al., 2003a; McMillan et al., 2005; Ravis & Sheeran, 2003).

De acordo com a hipótese principal deste estudo, os resultados confirmam a influência social como um preditor importante do comportamento tabágico dos adolescentes. O modelo longitudinal revela que ambos os referentes (pais e pares) e ambas os processos (normas subjectivas e descritivas) tiveram impacto na intenção e no comportamento. O impacto dos referentes na intenção de fumar ocorre através de processos diferentes – os pares através da norma descritiva e os pais, principalmente, através da norma subjectiva. Ambos os grupos de referentes exercem impacto directo no comportamento através das normas descritivas. Este

impacto directo da influência social no comportamento, ultrapassando a mediação da intenção, não está previsto nos modelos sócio-cognitivos já referidos. O efeito da influência social no comportamento ocorre também por vias indirectas, nomeadamente, através da intenção (como previsto pelos modelos), através dos efeitos longitudinais das variáveis de influência social entre si (que no caso das normas descritivas é bastante forte) e, ainda, através das outras variáveis sócio-cognitivas (auto-eficácia). Estes últimos efeitos não estão previstos pelos modelos sócio-cognitivos. Estes resultados apoiam a hipótese que a influência social tem efeito nas variáveis mais cognitivas do modelo (além da intenção), influenciando assim indirectamente o comportamento (Bandura, 1986).

Os efeitos directos da influência social no comportamento e os efeitos indirectos que não passam pela intenção colocam em causa o papel desta variável como mediador dos efeitos de outras variáveis proximais no comportamento e a sua posição como preditor imediato do comportamento. Ainda sobre a intenção, embora esta variável tenha sido o preditor principal do comportamento, o valor do seu efeito não se destaca tanto quanto seria de esperar de alguns dos restantes efeitos observados. Estes resultados apoiam a ideia que existe um hiato ou uma lacuna entre a intenção e o comportamento que deve continuar a ser investigado para ser melhor compreendido (e.g., Armitage & Conner, 2001; Webb & Sheeran, 2006).

Outro resultado deste estudo foi a verificação de uma relação muito forte entre o comportamento tabágico em T2 e o comportamento tabágico em T3. Este resultado apoia as conclusões de vários estudos que indicam a presença de sinais da dependência do tabaco nos adolescentes mesmo quando a aquisição do comportamento está ainda numa fase inicial (Colby et al., 2000; DiFranza et al., 2002).

Relativamente aos contributos deste estudo, realizado com uma amostra longitudinal, no que se refere à influência social, o primeiro foi comprovar que esta variável tem um impacto importante na intenção de fumar e no comportamento tabágico. O impacto da influência social no comportamento pode ser indirecto (conforme previsto pelos modelos) e directo (efeito que não foi previsto pelos modelos) (Ajzen, 1991; De Vries & Mudde, 1988; De Vries et al., 1995, 2003c; Fishbein & Ajzen, 1975). O impacto directo ocorre através das normas descritivas, sugerindo que estas deverão ser incluídas numa operacionalização mais abrangente da influência social (De Vries et al., 1995; McMillan et al., 2005). Outro contributo deste estudo foi constatar que, além do efeito indirecto da influência social no comportamento mediado pela intenção (como previsto), parecem existir mais vias de impacto indirecto desta variável no comportamento através das outras variáveis cognitivas (e.g., a auto-eficácia) e através dos efeitos longitudinais das variáveis da influência social entre si

(estas duas últimas vias de impacto não foram previstas pelos modelos de referência). Por fim, completando os resultados do estudo do Capítulo anterior relativamente ao impacto da influência social na intenção (Vitória et al., 2006), este estudo sugere que os pares e os pais exercem efeito no comportamento dos adolescentes por processos diferentes. Os pares através das normas descritivas e os pais através das normas descritivas e das normas subjectivas. Ao contrário do que se verificou nos estudos transversais, que indicavam um peso superior da influência dos pares no comportamento dos adolescentes (Capítulo quarto) e na intenção de fumar (Capítulo cinco), este estudo com uma amostra longitudinal sugere que o peso da influência dos pais é superior ao dos pares.

No que diz respeito à intenção, este estudo não confirmou a sua posição como variável proximal imediatamente anterior ao comportamento nem o seu papel como mediador total dos efeitos da influência social. Este resultado reforça as reservas sobre a possibilidade da intenção ser suficiente para a operacionalização da susceptibilidade para fumar dos adolescentes que nunca fumaram e para desenvolver programas de prevenção dirigidos a este grupo.

O sétimo Capítulo é um estudo longitudinal com a finalidade de avaliar os resultados de um programa de prevenção do tabagismo dirigido aos adolescentes e realizado em Portugal. Até à presente data, não são conhecidos trabalhos publicados sobre os resultados de programas de prevenção deste tipo realizados em Portugal com excepção de dois artigos sobre avaliação do Projecto ESFA (De Vries et al., 2003b, 2006b). O estudo apresentado neste Capítulo é também sobre a avaliação do programa implementado no quadro do Projecto ESFA, mas a amostra e a análise dos dados são diferentes dos utilizados nos artigos já publicados. Outros aspectos que distinguem este estudo dos que já foram publicados são uma apresentação mais detalhada do programa realizado em Portugal, a inclusão das variáveis de influência social na análise e uma discussão mais aprofundada dos elementos do processo que podem ter contribuído para os resultados obtidos.

O programa avaliado neste estudo foi delineado a partir da perspectiva da influência social, tendo como referência principal o Modelo ASE (De Vries & Mudde, 1998; De Vries et al., 1995, 1988, 1998), e incluindo medidas e actividades com a finalidade de influenciar as variáveis sócio-cognitivas (atitudes, influência social, auto-eficácia e intenção) e o comportamento tabágico dos participantes. O programa foi aplicado com base na escola, mas a intervenção integrou quatro níveis: individual (turma), escola, comunidade e família (De Vries et al., 2003c). A sua implementação decorreu durante três anos, correspondentes ao

terceiro ciclo do Ensino Básico (do 7.º ao 9.º Anos de Escolaridade). No início, os participantes tinham uma idade média de 13,1 anos, que corresponde ao pico da iniciação tabágica em Portugal (Harrell et al., 1998; Santos & Barros, 2004; USDHHS, 1994). Nestes três anos os alunos responderam a quatro questionários (T1 no início do 7.º Ano, T2 no início do 8.º Ano, T3 no início do 9.º Ano e T4 no fim do 9.º Ano). A amostra foi constituída pelos participantes que responderam aos quatro questionários (cerca de 40% da amostra que respondeu ao primeiro questionário).

Os resultados do primeiro questionário indicaram que 71,3% dos participantes nunca tinha fumado e apenas 4,7% fumava regularmente (um ou mais cigarros por semana). Os resultados longitudinais confirmaram a forte incidência da iniciação do comportamento nesta faixa etária – a prevalência aumenta de 17% em T1 para 44% em T4. A incidência é mais acentuada nos dois primeiros anos e diminui no terceiro, confirmando que a faixa etária dos 11 aos 15 é aquela em que ocorre o pico da iniciação.

Os resultados deste estudo evidenciam diferenças claras entre as condições de controlo e experimental na exposição às actividades de prevenção, na evolução das variáveis psicossociais e no comportamento tabágico. Estes resultados vão surgindo progressivamente. As diferenças no comportamento são irrelevantes em T2 (um ano de programa), ocorrem parcialmente em T3 (dois anos de programa) e são claras em T4 (três anos de programa).

Um contributo deste estudo foi incluir na análise as variáveis da influência social. Os resultados indicam que não ocorreram efeitos nas variáveis que se referem aos adultos (pais) e que ocorreram efeitos significativos nas variáveis que se referem aos pares. No caso dos adultos, as medidas e as acções do programa não parecem ter produzido mudanças no comportamento tabágico e nas normas sobre fumar. No que se refere aos pares, é provável que o programa tenha abrangido uma parte significativa dos colegas e dos amigos dos participantes e os resultados sugerem que ocorreram efeitos a esse nível. Os efeitos observados foram os seguintes: menos pressão dos pares, menos casos de melhor amigo fumador, percepção de menos amigos fumadores e percepção de menos fumadores no meio.

No geral, estes resultados confirmam as conclusões dos estudos já publicados e apoiam a hipótese que o programa ESFA foi efectivo em Portugal (De Vries et al., 2003b, 2006b). Mas estes resultados indicam também que estes programas só conseguem resultados a médio prazo (no mínimo, dois a três anos). Os resultados deste estudo apoiam as conclusões de outros que verificaram que estes programas são efectivos quando a escola, a comunidade e a família são integradas nas actividades a realizar e quando são garantidas as condições

mínimas para que o processo de implementação seja satisfatório (Biglan et al., 2000; Lantz et al., 2000; Pentz et al., 1989; Skara & Sussman, 2003; Vartiainen et al., 1998).

Para sintetizar as conclusões e os contributos desta tese, são apresentadas a seguir respostas curtas às quatro questões colocadas no terceiro Capítulo:

*i) Quais são os principais determinantes do comportamento tabágico nos adolescentes portugueses?*

Os resultados dos estudos apresentados nos Capítulos quarto e sexto indicam que os principais determinantes do comportamento tabágico nos adolescentes portugueses são a intenção de fumar, a auto-eficácia e a influência social.

*ii) Qual é o impacto da influência social na intenção de fumar e no comportamento tabágico dos adolescentes portugueses?*

Os resultados dos estudos apresentados nos Capítulos quinto e sexto apoiam a hipótese que a influência social tem um impacto importante na intenção e no comportamento. Considerando o comportamento como principal variável dependente, os resultados do estudo apresentado no Capítulo sexto indicam que parte desse impacto é indirecto, através da intenção, como previsto pelos modelos sócio-cognitivos. Mas, além desta via, a influência social pode ter impacto no comportamento através de outras vias indirectas que não são previstas pelos modelos, nomeadamente, através da auto-eficácia e dos efeitos longitudinais das variáveis de influência social entre si. A influência social pode também ter um efeito directo no comportamento, através das normas descritivas. Este efeito não é considerado nos modelos. Em alguns modelos, as normas descritivas não são incluídas na operacionalização da influência social, o que pode limitar o contributo desta variável para a explicação do comportamento. Estes resultados sugerem que é necessário rever o conceito de influência social e a sua operacionalização, o que poderá implicar também a revisão dos modelos sócio-cognitivos que têm sido os mais utilizados na investigação do comportamento tabágico e no desenvolvimento de programas de prevenção do tabagismo nos adolescentes.

No que se refere ao peso relativo dos pares e dos pais, os resultados dos estudos apresentados nos Capítulos quarto, quinto e sexto mostram que ambos os referentes têm influência no comportamento tabágico dos adolescentes portugueses.

Os estudos transversais sugerem que os pares têm um peso superior aos pais, mas o estudo longitudinal atribui um peso superior à influência dos pais. Os resultados dos estudos apresentados nos Capítulos quinto e sexto demonstram que os pais e os pares exercem influência através de processos diferentes. Os pares sobretudo através das normas descritivas e os pais através das normas subjectivas e das normas descritivas. Estes resultados sugerem também que a influência dos referentes pode depender da fase em que se situam os adolescentes no processo de aquisição do comportamento.

*iii) Qual é o impacto e o papel da intenção de fumar na determinação do comportamento tabágico dos adolescentes portugueses?*

Os resultados dos estudos apresentados nos Capítulos quarto e sexto confirmam a intenção como o principal preditor do comportamento. Mas os resultados do Capítulo sexto sugerem que é necessário rever a posição da intenção como variável imediatamente anterior ao comportamento (poderão existir outras variáveis relevantes entre a intenção e o comportamento). Os resultados também não confirmam o papel da intenção de fumar como mediador total do efeito da influência social no comportamento tabágico. Estes resultados justificam reservas sobre a possibilidade da intenção poder desempenhar o papel de variável chave na estudo da iniciação do comportamento tabágico e na sua prevenção.

*iv) Qual é o impacto numa amostra de jovens portugueses de um programa de prevenção baseado na perspectiva da influência social?*

Os resultados do estudo apresentado no Capítulo sétimo indicam que o programa de prevenção avaliado obteve resultados em todos os níveis avaliados, incluindo a exposição à intervenção, as variáveis psicossociais relacionadas com o comportamento e o comportamento tabágico. Este programa foi desenvolvido a partir da perspectiva da influência social e implementado com base na escola. As condições em que este programa foi desenvolvido e implementado foram extraordinárias para a realidade portuguesa e isso poderá ter contribuído para este resultado positivo.



## 8.2. Implicações teóricas e práticas

Estes resultados têm algumas implicações teóricas e práticas, envolvendo as variáveis que foram estudadas nesta tese: a influência social, a intenção de fumar e o comportamento tabágico.

No que se refere à influência social, os resultados confirmam a sua importância na determinação do comportamento. Foram observados efeitos indirectos da influência social no comportamento, como previsto pelos modelos, e foram também observados efeitos directos, o que reforça o peso desta variável na explicação do comportamento. Esta importância é ainda mais acentuada pela revelação de outras vias de efeito indirecto que não estão previstas pelos modelos, nomeadamente, através da auto-eficácia e dos efeitos longitudinais dos factores de influência social entre si. Estes resultados sugerem que é necessário rever a definição e a operacionalização da influência social, apoiando as conclusões de alguns estudos já publicados sobre este tema (e.g., Armitage & Conner, 2001; Avenevoli & Merikangas, 2003; De Vries et al., 1995, 2006b; McMillan et al., 2005). O modelo utilizado nos estudos dos Capítulos quinto e sexto desta tese, combinando referentes e processos de influência (Vitória et al., 2009), é uma proposta concreta com a finalidade de ampliar o conceito e a sua operacionalização. Os resultados desses estudos indicam que os referentes e os processos se combinam para produzir efeitos diferentes na intenção e no comportamento. Os processos de influência dos pares e dos pais são distintos. A influência dos pares é exercida principalmente através das normas descritivas. A influência dos pais é menos forte, mas parece ser mais constante e ser exercida através das normas descritivas e subjectivas.

As implicações dos resultados desta tese abrangem também a questão do impacto relativo dos pares e dos pais no comportamento tabágico dos adolescentes. Os resultados do estudo apresentados no quarto Capítulo, com uma amostra transversal, apoiam a perspectiva que o impacto da influência dos pares é superior (e.g., Conrad et al., 1992; Kobus, 2003; Tyas & Pederson, 1998). Os resultados do estudo do Capítulos quinto, com uma metodologia de análise dos dados baseada no Modelo das Relações Estruturais, e do Capítulo sexto, com uma amostra longitudinal, corroboram a perspectiva que ambos os referentes têm impacto no comportamento (e.g., Bricker et al., 2006b, 2006c; De Vries et al., 2003a; McMillan et al.,

2005; Rajan et al., 2003). Estes resultados confirmam a posição que os estudos transversais favorecem a influência dos pares e os estudos longitudinais favorecem a influência dos pais (e. g., Chassin et al., 1986; De Vries et al., 2006a, 2003a). Como já foi antes referido, estes resultados sugerem também que a influência dos pais e dos pares pode ser exercida através de processos de influência diferentes.

Quanto à intenção, a segunda variável estudada nesta tese, os resultados confirmam que é o preditor principal do comportamento mas, de acordo com alguns trabalhos já publicados sobre este assunto, não confirmam a posição e o papel que os modelos teóricos lhe atribuem (e.g., Armitage & Conner, 2001; McMillan et al., 2005; Webb & Sheeran, 2006). Estes resultados apoiam algumas linhas de investigação desenvolvidas com base na hipótese da existência de vias de influência do comportamento paralelas à intencional (Gibbons et al., 2003) e na hipótese que o espaço entre a intenção e o comportamento pode incluir outras variáveis relevantes para a explicação deste (e.g., Gollwitzer, 1999; Schwarzer, 2008). Estes resultados limitam a possibilidade da intenção ser a variável chave na operacionalização da susceptibilidade para fumar dos adolescentes que nunca fumaram e na prevenção da iniciação do comportamento tabágico (Kremers et al., 2004a, 2004b, 2004c).

A nível dos modelos explicativos do comportamento (Ajzen, 1991, 1988; De Vries & Mudde, 1998; De Vries et al., 2003c; Fishbein & Ajzen, 1975), estes resultados sugerem a necessidade de rever a sua estrutura, as ligações que estipulam entre as variáveis e o modo como as variáveis são operacionalizadas.

Relativamente às mudanças estruturais, por exemplo, de acordo com o que foi discutido no parágrafo anterior, está em causa a posição destacada da intenção como variável imediatamente anterior ao comportamento.

A nível das ligações entre variáveis, os resultados do estudo apresentado no Capítulo sexto indicam que a influência social pode ter um impacto directo no comportamento, saltando a mediação da intenção prevista nos modelos referidos. Contrariando também as predições destes modelos, os resultados sugerem ainda que parte do efeito da influência social no comportamento pode ser mediado pela auto-eficácia. Se estes processos de influência directa e de mediação por diversas vias se confirmarem, a opção de condicionar as relações entre a influência social e o comportamento no desenho dos modelos poderá prejudicar os resultados obtidos e limitar artificialmente a relação entre estas variáveis.

A nível da operacionalização das variáveis, por exemplo, reduzir a influência social à norma subjectiva é incompatível com os resultados dos estudos apresentados nos Capítulos quinto e sexto. Os resultados sugerem que as normas subjectivas têm um efeito superior na intenção e as normas descritivas têm impacto directamente no comportamento. Neste quadro, será necessário ampliar o modo como a influência social é operacionalizada nestes modelos, uma sugestão que tem sido apontada nas conclusões de vários artigos publicados sobre este assunto (e.g., De Vries et al., 1995; Gibbons et al., 2003; Godin et al., 2005; Hagger & Chatzisarantis, 2006; Rhodes et al., 2002).

No plano da prevenção do comportamento tabágico dos jovens, o estudo apresentado no sétimo Capítulo demonstra que o programa avaliado foi efectivo em Portugal e estes resultados recomendam a sua disseminação. A comparação dos programas dos vários países que participaram neste projecto (De Vries et al., 2006b, 2003b, 2003c), alguns dos quais não foram efectivos, sugere que o sucesso depende de condições para a sua implementação. Por exemplo, os programas devem ser implementados de modo continuado ao longo de vários anos (pelo menos três), garantindo o compromisso forte das escolas e promovendo o envolvimento dos professores que colaboram como intermediários na sua aplicação. Oferecer incentivos materiais às escolas (e.g., subsídios específicos) e aos professores (e.g., acções de formação com créditos) são medidas complementares que podem contribuir para o sucesso dos programas.

No plano individual, os programas devem proporcionar aos alunos uma quantidade razoável de aulas e actividades de prevenção (o programa avaliado nesta tese incluiu 14 aulas em três anos). As medidas a implementar devem reforçar a intenção de não fumar no futuro, desvalorizar o tabaco e as vantagens que os adolescentes associam a fumar, ajudar a encontrar alternativas para conseguir essas vantagens, vincar que a norma estatística é não fumar e esclarecer sobre o efeito de falso consenso (ideia que toda a gente fuma), aumentar a consciência sobre os processos de influência social directa e indirecta, promover a auto-eficácia para não fumar em situações sociais, emocionais e da rotina diária, apresentar e treinar estratégias alternativas a fumar para lidar com situações sociais ou que causem stress.

Chegar às famílias e à comunidade e conseguir mudanças nesses níveis poderá constituir mais um contributo decisivo para os programas serem efectivos. Os pares e os pais são as fontes mais importantes de influência. Os programas devem incluir medidas dirigidas aos pais e aos jovens que fumam, motivando-os e ajudando-os a deixar de fumar. Outras medidas a implementar são o estímulo às políticas de limitação do fumo na escola e em casa,

e a promoção de um estilo parental e educativo que seja ao mesmo tempo flexível e promotor de um sistema de normas claras que inclua nas prioridades a regra de não fumar.

Esta intervenção no plano individual e micro-social deve ser entendida como complementar das medidas de controlo do tabagismo a desenvolver no nível macro, como a proibição de fumar nos espaços públicos e nos locais de trabalho, a proibição da publicidade aos produtos do tabaco, o aumento do preço dos produtos do tabaco e a realização de campanhas de sensibilização na comunicação social.

Por fim, a ligação observada no Capítulo quarto entre o consumo de tabaco e de álcool sugere que poderão ser retiradas vantagens de integrar as estratégias e os programas para prevenir os dois comportamentos nos adolescentes portugueses.

### 8.3. Limitações e pontos fortes dos estudos

Os estudos integrados nesta tese têm algumas limitações que importa ter presente na consideração dos seus resultados, conclusões e implicações.

Em primeiro lugar, as amostras utilizadas não foram recolhidas de modo a garantir a representatividade da população portuguesa. Para minimizar o impacto desta limitação, o recrutamento das escolas foi realizado em Concelhos da Área Metropolitana de Lisboa que conjugam características urbanas, suburbanas e rurais e um leque vasto de condições sócio-económicas e culturais. Ainda sobre as amostras, é também necessário ter em conta que apenas uma faixa etária limitada foi contemplada nestes estudos. Nomeadamente, nos estudos longitudinais teria sido relevante acompanhar por mais tempo os participantes.

Outro aspecto que pode limitar as conclusões a retirar destes estudos é o facto dos dados terem sido recolhidos há já alguns anos e, desde então, terem ocorrido mudanças em Portugal que podem ter algum impacto no comportamento dos adolescentes. Entre estas mudanças, a mais importante foi a entrada em vigor em Janeiro de 2008 da Lei n.º 37/2007, de 14 Agosto, cuja medida mais emblemática é a proibição de fumar nos locais públicos, tirando ao comportamento tabágico a normalidade que tinha até então.

Na dimensão dos procedimentos, pode constituir uma limitação o auto-reporte do comportamento não ter sido validado por medidas bioquímicas e, nos estudos em que foram utilizados dados sobre o comportamento dos pais e dos pares, estes terem sido recolhidos indirectamente, com base nas declarações dos participantes. No entanto, para ponderar o impacto destes aspectos nos resultados, importa considerar que alguns estudos indicam que os auto-reportes sobre o comportamento tabágico são fiáveis se as condições de recolha dos dados asseguram o anonimato dos participantes (Dolcini et al., 1996), e que os estudos que compararam declarações independentes dos adolescentes e dos referentes sobre o comportamento tabágico dos últimos obtiveram resultados altamente consistentes (Engels et al., 1997; Harakeh et al., 2006a).

O facto dos dados sobre o comportamento dos pares terem sido obtidos através do reporte indirecto dos participantes coloca outro problema paralelo à verdade das declarações. Este procedimento pode conduzir os participantes a, inconscientemente, inflacionar a quantidade de fumadores no seu meio devido a processos como o efeito de falso consenso e/ou de selecção dos pares (Kandel, 1996; Kobus, 2003; Sherman et al., 1983). Neste último

caso é de referir que um estudo prévio realizado com participantes de seis países europeus obteve resultados que indicam a existência, no caso dos adolescentes portugueses, de um efeito de influência dos pares (no sentido de fora para dentro) por oposição ao efeito de selecção (no sentido de dentro para fora) (De Vries et al., 2006a).

Na dimensão metodológica, os dois primeiros estudos desta tese foram baseados em amostras transversais, o que limita as conclusões sobre a direcção dos efeitos. Existe também alguma evidência que os estudos com base em amostras transversais sobrestimam a importância dos pares e subestimam a importância dos pais na determinação da intenção e do comportamento tabágico (e.g., Engels et al., 1997; De Vries et al., 2003a), o que pode ter acontecido nos estudos apresentados nos Capítulos quarto e quinto.

Nos estudos longitudinais, a taxa de participantes que se perderam na ligação dos questionários pode afectar a validade externa dos resultados. No entanto, importa também considerar que os participantes incluídos nos estudos longitudinais são aqueles que têm um percurso escolar regular e que são estes que podem beneficiar com os programas de prevenção do tabagismo implementados com base na escola. No caso dos restantes jovens, poderá ser necessário encontrar outros pontos de acesso alternativos à escola para realizar estudos e, eventualmente, para desenvolver programas de prevenção específicos para grupos alvo e realidades diferentes.

Nos estudos em que foi utilizado o Modelo das Equações Estruturais, os valores dos coeficientes de fiabilidade composta e da média da variância extraída para alguns factores são inferiores ao limite recomendado, o que impõe alguma precaução na interpretação dos seus resultados.

Finalmente, esta tese e os estudos nela apresentados são sobre o comportamento tabágico. Ao retirar implicações baseadas nos seus resultados para discutir o peso de preditores, a utilidade de modelos teóricos ou os resultados de programas de prevenção, é necessário ter em conta que os vários comportamentos relevantes para a saúde podem ser diferentes e ter explicações distintas, nomeadamente, os que são protectores da saúde e os que são de risco para a saúde, (e.g., Ajzen, 1991; Fife-Schaw et al., 2007; Ravis & Sheeran, 2003; Ravis et al., 2006; Webb & Sheeran, 2006). Além disso, nalguns destes comportamentos estão em causa substâncias psicoactivas e adictivas, que podem transformar os hábitos em dependências pouco depois da iniciação do comportamento (Colby et al., 2000; DiFranza et al., 2002).

Mas os estudos integrados nesta tese têm também pontos fortes que merecem ser destacados.

Estes estudos foram realizados no contexto de um projecto internacional que reuniu condições extraordinárias relativamente ao que é comum em Portugal e permitiu uma estimulante troca de ideias com profissionais de diferentes países com experiências muito diversificadas.

Seguindo os princípios do “Ensaio de Intervenção comunitária” (Bracht, 1999; Kremers, Mudde, & De Vries, 1999), os dados destes estudos foram recolhidos numa condição de controlo e numa condição de intervenção, o que permitiu análises mais sofisticadas e conclusões melhor fundamentadas empiricamente.

Os participantes foram seguidos durante três anos, entre os 7.º e 9.º Anos de Escolaridade, período que corresponde à faixa etária em que ocorre o pico da iniciação do comportamento tabágico. Foi assim possível constituir amostras longitudinais utilizadas em alguns destes estudos abrangendo uma parte da adolescência com grande importância para o estudo do comportamento tabágico.

O recrutamento das escolas foi realizado de modo a garantir o seu compromisso. As condições para a participação das escolas implicavam que um pedido formal de adesão pela Comissão Executiva (na altura chamava-se assim à Direcção da Escola) e a designação de pelo menos um professor de ligação. As escolas receberam ainda um subsídio anual que funcionou como incentivo à continuidade da sua participação no projecto. Com estas estratégias foi possível chegar ao fim do projecto com a totalidade das 25 escolas que o iniciaram.

Os professores que colaboraram na implementação do projecto, incluindo a aplicação dos questionários, participaram numa acção de formação de longa duração enquadrada no Sistema de Formação Contínua de Professores, recebendo desse modo créditos que na altura eram necessários para a progressão na carreira. Deste modo, a colaboração dos professores foi optimizada e a validade dos dados foi melhorada.

O questionário que serviu para recolher os dados foi desenvolvido e testado internacionalmente com base num modelo que tem sido amplamente utilizado em diferentes países e com vários comportamentos relevantes para a saúde.

O procedimento que foi utilizado para aplicar o questionário e tratar os dados foi baseado num sofisticado sistema de código de barras para identificar os questionários. Este sistema contribuiu para assegurar aos participantes o anonimato dos questionários e a

confidencialidade das respostas e, assim, contribuiu também para aumentar a validade das respostas e dos dados.

O tratamento dos dados foi realizado na Holanda através de um equipamento automático operado por uma equipa especializada nesta tarefa de grande importância para a validade dos dados.

Estudos com estas características são raros em Portugal. A realização destes estudos é fundamental para desenvolver actividades e programas de prevenção baseados na evidência científica e, deste modo, melhorar os resultados do controlo da epidemia tabágica.

Estudos realizados com jovens portugueses poderão dar um contributo relevante para a investigação a nível internacional da iniciação e da aquisição do comportamento tabágico. Esta vantagem poderá ser ainda mais acentuada no caso de se confirmarem os resultados de alguns estudos que sugerem a existência de diferenças nos determinantes do comportamento para adolescentes de diferentes nacionalidades (De Vries et al., 2006a, 2003a).



#### 8.4. Sugestões para estudos futuros

As sugestões para estudos futuros podem ser organizadas em função das três variáveis que foram investigadas nesta tese (influência social, intenção de fumar e comportamento tabágico) e da relação entre elas.

Considerando os resultados dos estudos realizados nesta tese, e de acordo com alguns aspectos que foram destacados na revisão bibliográfica que os enquadraram, é necessário examinar melhor o modo como a influência social é definida, operacionalizada e, eventualmente, também a sua posição nos modelos sócio-cognitivos que têm sido aplicados para investigar o comportamento tabágico (e.g., Armitage & Conner, 2001; De Vries et al., 2003a; McMillan et al., 2005; Ravis & Sheeran, 2003). Operacionalizar a influência social apenas em função das normas subjectivas parece ser insuficiente para corresponder à complexidade da variável (e.g., Avenevoli & Merikangas, 2003; Hagger & Chatzisarantis, 2005; Kobus, 2003; McMillan et al., 2005). Alguns estudos acrescentaram as normas descritivas à definição e à operacionalização de influência social com bons resultados (De Vries et al., 1995; McMillan et al., 2005). A conjugação de referentes (pais e pares) e de processos (normas subjectivas e descritivas) num modelo que foi utilizado em dois estudos desta tese é uma proposta que fica para a investigação a realizar no futuro. Este modelo sugere a hipótese que poderá ser vantajoso definir a influência social com dois níveis, um mais interno ou cognitivo (crenças sobre as normas subjectivas e descritivas) e outro mais externo ou interactivo (a relação do indivíduo com os referentes relevantes).

Incidindo sobre a discussão do impacto relativo de pares e pais no comportamento tabágico dos adolescentes, os resultados desta tese sugerem que aprofundar a hipótese que referentes diferentes exercem influência através de processos diferentes é mais importante do que estabelecer qual a principal fonte de influência. Esta investigação depende do desenvolvimento de modelos de influência social mais complexos.

Os resultados desta tese apoiam também a literatura que aponta a existência de uma lacuna entre a intenção e o comportamento (e.g., Armitage & Conner, 2001; Webb & Sheeran, 2006). Duas linhas de investigação poderão contribuir para ultrapassar esta lacuna. Uma explora vias de influência paralelas à intencional, nomeadamente, a existência de processos mais intuitivos e reactivos às circunstâncias do meio e da interacção do indivíduo com o meio. Um exemplo desta via é o *Prototype / Willingness Model* (Gibbons et al., 2003).

A outra linha de investigação explora o que pode acontecer no espaço entre a intenção e o comportamento. Os Modelos da Auto-Regulação (Leventhal et al., 1977), da Implementação das Intenções (Gollwitzer, 1999) e da Abordagem dos Processos da Acção para a Saúde (HAPA: Health Action Process Approach; Schwarzer, 2008) são propostas concretas que têm ganho adeptos e relevância na Psicologia da Saúde. Espera-se e deseja-se que num futuro próximo estas linhas de investigação alcancem resultados e ofereçam contributos importantes para o estudo e para controlo do tabagismo e de outros comportamentos relevantes para a saúde.

Outro problema que é fundamental investigar melhor é a iniciação do comportamento tabágico. A prevenção do tabagismo necessita com urgência de contributos científicos neste campo para alcançar melhores resultados. Prevenir ou atrasar a iniciação do comportamento depende de compreender melhor o que leva um adolescente que nunca fumou a experimentar um cigarro. Os primeiros cigarros fumados precocemente conduzem à dependência e a uma longa carreira tabágica (Colby et al., 2000; Dierker et al., 2008; DiFranza et al., 2000, 2002). Os modelos sócio-cognitivos sugerem que a intenção é a variável indicada para estudar e prevenir a iniciação do comportamento. No entanto, alguns estudos demonstraram que este processo pode ser planeado e progressivo nuns casos e ser abrupto e caótico noutros (Kremers et al., 2004a, 2004b, 2004c). Assim, os problemas da susceptibilidade para fumar e da iniciação do comportamento ligam-se com o problema da lacuna entre a intenção e o comportamento. As duas linhas de investigação sobre essa lacuna que foram referidas no parágrafo anterior poderão dar contributos úteis para prevenir a iniciação do comportamento tabágico.

No que se refere ao comportamento tabágico, é necessário compreender melhor o papel da nicotina e rever a diferença entre hábito e dependência. No contexto mais amplo dos comportamentos relevantes para a saúde, onde cabe o comportamento tabágico, a investigação a realizar no futuro deverá esclarecer as eventuais diferenças entre estes comportamentos e as suas implicações para a prevenção. As estratégias a utilizar para prevenir com eficácia o comportamento tabágico poderão ser diferentes, por exemplo, das estratégias a utilizar para promover o exercício físico ou prevenir as relações sexuais de risco (Fife-Schaw et al., 2007; Ravis & Sheeran, 2003; Ravis et al., 2006; Webb & Sheeran, 2006). Se, no caso dos comportamentos alicerçados em hábitos, o comportamento passado é um determinante do comportamento presente, no caso dos comportamentos associados a processos de dependência o peso do comportamento passado tenderá a ser ainda maior. Muitos estudos sobre o comportamento tabágico e sobre os programas de prevenção continuam a ignorar que após

alguns cigarros fumados os jovens sentem os primeiros sintomas de dependência (Chassin et al., 2000; DiFranza et al., 2000, 2002; USDHHS, 1994).

Para concluir, voltando ao ponto de partida, esta tese começa com a caracterização do principal problema evitável de saúde pública, o tabagismo, que, além das consequências devastadoras para a saúde dos fumadores, tem também implicações graves para o ambiente e a economia. Admitir que o problema é evitável implica aceitar que são necessárias medidas e actividades de prevenção e controlo. No entanto, uma parte importante dessas medidas, os programas de prevenção dirigidos aos adolescentes e implementados com base nas escolas, não têm alcançado resultados esperados. Esta dificuldade reforça a necessidade de mais investigação nesta área. A parte prática desta tese focou três variáveis que se têm destacado nos modelos teóricos e na aplicação da teoria à prática da prevenção – a influência social, a intenção de fumar e o próprio comportamento tabágico. Os resultados destes estudos deixam algumas sugestões teóricas e práticas que poderão ser úteis para o conhecimento e para a prevenção do tabagismo. Mas deixam, sobretudo, a convicção que há ainda um longo caminho a percorrer até que a investigação realizada neste campo possa contribuir de modo substancial para alcançar as metas de salvar vidas, evitar sofrimento humano, melhorar a qualidade de vida das pessoas e promover o desenvolvimento humano, económico e social.



## **REFERÊNCIAS**

---

## REFERÊNCIAS

- Abraham, C., Sheeran, P., & Johnston, M. (1998). From health beliefs to self-regulation: Theoretical advances in the psychology of action control. *Psychology and Health, 13*, 569-591.
- Adalbjarnardottir, S., & Rafnsson, F. D. (2002). Adolescent antisocial behavior and substance use: Longitudinal analyses. *Addictive Behaviors, 27*, 227-240.
- Ajzen, I. (1988). *Attitudes, personality and behavior*. Buckingham: Open University Press.
- Ajzen, I. (1991). The theory of planned behaviour. *Organizational Behavior and Human Decision Processes, 50*, 179-211.
- Ajzen, I., & Fishbein, M. (1980). *Understanding attitudes and predicting social behaviour*. Englewood Cliffs, NJ: Prentice-Hall.
- Ajzen, I., & Madden, T. J. (1986). Prediction of goal-directed behavior: attitudes, intentions, and perceived behavioral control. *Journal of Experimental Social Psychology, 22*, 453-474.
- Ajzen, I. (2002). Perceived behavioral control, self-efficacy, locus of control, and the theory of planned behavior. *Journal of Applied Social Psychology, 32*, 665-683.
- Albers, A. B., Biener, L., Siegel, M., Cheng, D. M., & Rigotti, N. (2008). Household smoking bans and adolescent antismoking attitudes and smoking initiation: Findings from a longitudinal study of a Massachusetts youth cohort. *American Journal of Public Health, 98*, 1-10.
- Alexander, C., Piazza, M., Mekos, D., & Valente, T. (2001). Peers, schools, and adolescent cigarette smoking. *Journal of Adolescent Health, 29*, 22-30.
- Amos, A., & Bostock, Y. (2007). Young people, smoking and gender – a qualitative exploration. *Health Education Research, 22*, 770-791.
- Amos, A., & Haglund, M. (2000). From social taboo to “torch of freedom”: the marketing of cigarettes to women. *Tobacco Control, 9*, 3-8.
- Andrews, J. A., & Duncan, S. C. (1998). The effect of attitude on the development of adolescent cigarette use. *Journal of Substance Abuse, 10*, 1-7.
- Andrews, J. A., Tildesley, E., Hops, H., Duncan, S. C., & Severson, H. H. (2003). Elementary school-age children’s future intentions and use of substances. *Journal of Clinical Child and Adolescent Psychology, 32*, 556-567.
- APA - American Psychiatric Association (2000). *Diagnostic and Statistical Manual of Mental Disorders Fourth Edition Text Revision*. Washington, DC: American Psychiatric Association.
- APA - American Psychiatric Association (1994). *Diagnostic and Statistical Manual of Mental Disorders Fourth Edition*. Washington, DC: American Psychiatric Association.
- Ariza, C.A., & Nebot, M. A. (2002). Factors associated with smoking progression among Spanish adolescents. *Health Education Research, 17*, 750-760.
- Ariza, C., Nebot, M., Tomás, Z., Giménez, E., Valmayor, S., Tarilonte, V., & De Vries, H. (2008). Longitudinal effects of the European smoking prevention framework approach (ESFA) project in Spanish adolescents. *European Journal of Public Health, 18*, 491-497.
- Armitage, C. J., & Conner, M. (2001). Efficacy of the theory of planned behaviour: A meta-analytic review. *British Journal of Social Psychology, 40*, 471-499.

- Audrain-McGovern, J., Rodriguez, D., & Kassel, J. D. (2009). Adolescent smoking and depression: evidence for self-medication and peer smoking mediation. *Addiction*, Early View, Date: July 2009.
- Avenevoli, S., & Merikangas, K. R. (2003). Familial influences on adolescent smoking. *Addiction*, 98, 1-20.
- Aveyard, P., Markham, W. A., Lancashire, E., Bullock, A., Macarthur, C., Cheng, K. K., & Daniels, H. (2004). The influence of school culture on smoking among pupils. *Social Science & Medicine*, 58, 1767-1780.
- Azevedo, A., Machado, A. P., & Barros, H. (1999). Tobacco smoking among Portuguese high-school students. *Bulletin of the World Health Organization*, 17, 509-514.
- Bandura, A. (1977). Self-efficacy: towards a unifying theory of behaviour change. *Psychological Review*, 84, 191-215.
- Bandura, A. (1986). *Social foundations of thought and action: a social cognitive theory*. New York: Prentice-Hall.
- Bandura, A. (1997). *Social learning theory*. Englewood Cliff, NJ: Prentice Hall.
- Barnett, T. A., Gauvin, L., Lambert, M., O'Loughlin, J., Paradis, G., & McGrath, J. J. (2007). The influence of school smoking policies on student tobacco use. *Archives of Pediatrics & Adolescent Medicine*, 161, 842-848.
- Barnum, H. (1994). The economic burden of the global trade in tobacco. *Tobacco Control*, 3, 358-361.
- Bauman, K. E., Carver, C., & Gleiter, K. (2001). Trends in parent and friend influence during adolescence: the case of adolescent cigarette smoking. *Addictive Behaviors*, 26, 349-361.
- Beauchaine, T. B., Neuhaus, E., Brenner, S. L., & Gatzkeopp, L. (2008). Ten good reasons to consider biological processes in prevention and intervention research. *Development and Psychopathology*, 20, 745-774.
- Becker, M.H. (ed.) (1974). The health belief model and personal health behavior. *Health Education Monographs*, 2, 324-473.
- Becoña, E. (2007). Resiliencia y consumo de drogas: una revisión. *Addiciones*, 19, 89-101.
- Becoña, E. (2002). *Bases científicas de la prevención de las drogodependencias*. Madrid: Delegación del Gobierno para el Plan Nacional sobre Drogas.
- Becoña, E., & Míguez, M. C. (2004). Smoking and depressive symptoms among children ages 11 to 16 years. *Psychological Reports*, 95, 953-956.
- Benowitz, N. L. (1996). Pharmacology of nicotine: addiction and therapeutics. *Annual Review of Pharmacology and Toxicology*, 36, 597-613.
- Benowitz, N. L. (1988). Pharmacologic aspects of cigarette smoking and nicotine addiction. *New England Journal of Medicine*, 319, 1318-1330.
- Bewley, B. R., Johnson, M. R., & Banks, M. H. (1979). Teachers' smoking. *Journal of Epidemiology Community Health*, 33, 219-322.
- Biglan, A., Ary, D. V., Smolkowski, K., Duncan, T., & Black, C. (2000). A randomized controlled trial of a community intervention to prevent adolescent tobacco use. *Tobacco Control*, 9, 24-32.
- Black, D. R., Tobler, N. S., & Sciacca, J.P. (1998). Peer helping/involvement: an efficacious way to meet the challenge of reducing alcohol, tobacco, and other drug use among youth? *Journal of School Health*, 68, 87-93.
- Botvin, G. J., Eng, A., & Williams, C. L. (1980). Preventing the onset of cigarette smoking through life skills training. *Preventive Medicine*, 9, 135-143.
- Bracht, N. (1999). *Health Promotion at the Community Level: New Advances* (2nd ed.). Thousand Oaks, CA: Sage.

- Brandt, A. (2007). *The Cigarette Century: The Rise, Fall, and Deadly Persistence of the Product That Defined America*. New York: Basic Books.
- Breslau, N., Johnson, E. O., Hiripi, E., & Kessler, R. (2001). Nicotine dependence in the United States: prevalence, trends, and smoking persistence. *Archives of General Psychiatry*, *58*, 810-816.
- Breslau, N., & Peterson E. P. (1996). Smoking cessation in young adults: age at initiation of cigarette smoking and other suspected influences. *American Journal of Public Health*, *86*, 214-220.
- Breslau, N., Peterson, E., Schultz, L., Chilcoat, H., & Andreski, P. (1998). P. Major depression and stages of smoking: a longitudinal investigation. *Archives of General Psychiatry*, *55*, 161-166.
- Bricker, J. B., Leroux, B. J., Peterson Jr, A. V., Kealey, K. A., Sarason, I. G., Andersen, M. R., & Marek, P. M. (2003). Nine-year prospective relationship between parental smoking cessation and children's daily smoking. *Addiction*, *98*, 585-593.
- Bricker, J. B., Peterson, A. V., Andersen, M. R., Leroux, B. G., Rajan, K. B., & Sarason, I. G., (2006a). Close friends', parents', and older siblings' smoking: Reevaluating their influence on children's smoking. *Nicotine & Tobacco Research*, *8*, 217-226.
- Bricker, J. B., Peterson, A. V., Andersen, M. R., Rajan, K. B., Leroux, B. G., & Sarason, I. G. (2006b). Childhood friends who smoke: do they influence adolescents to make smoking transitions?. *Addictive Behaviors*, *31*, 889-900.
- Bricker, J. B., Peterson, A. V., Leroux, B. G., Andersen, M. R., Rajan, K. B., & Sarason, I. G. (2006c). Prospective prediction of children's smoking transitions: Role of parents' and older siblings' smoking. *Addiction*, *101*, 128-136.
- Bricker, J. B., Peterson, A. V., Sarason, I. G., Andersen, M. R., & Rajan, K. B. (2007). Changes in the influence of parents' and close friends' smoking on adolescent smoking transitions. *Addictive Behaviors*, *32*, 740-757.
- Bricker, J. B., Rajan, K. B., Zalewski, M., Andersen, M. R., Ramey, M., & Peterson, A. V. (2009). Psychological and social risk factors in adolescent smoking transitions: A population-based longitudinal study. *Health Psychology*, *28*, 439-447.
- Brodsholl, J. C., Kober, H., & Higgins, E. T. (2007). Strategies of self-regulation in goal attainment versus goal maintenance. *European Journal of Social Psychology*, *37*, 628-648.
- Bryant, A. L., Schulenberg, J., O'Malley, P. M., Bachman, J. G., & Johnston, L. D. (2003). How academic achievement, attitudes, and behaviors relate to the course of substance use during adolescence: A 6-year, multiwave national longitudinal study. *Journal of Research on Adolescence*, *13*, 361-397.
- Bryant, A. L., Schulenberg, J., Bachman, J. G., O'Malley, P. M., & Johnston, L. D. (2000). Understanding the links among school misbehavior, academic achievement and cigarette use during adolescence: A national panel study of adolescents. *Prevention Science*, *1*, 71-87.
- Buck, D, Godfrey, C., Raw, M., & Sutton, M. (1995). *Tobacco and jobs: the impact of reducing consumption on employment in the UK*. York: Society for the Study of Addiction, Centre for Health Economics.
- Byrne, B.M. (1998). *Structural equation modelling with LISREL, PRELIS and SIMPLIS: basic concepts, applications, and programming*. New Jersey: Lawrence Erlbaum.
- Cawley, J., Markowitz, S., & Tauras, J. (2004). Lighting up and slimming down: the effects of body weight and cigarette prices on adolescent smoking initiation. *Journal of Health Economics*, *23*, 293-311.
- Chassin, L., Presson, C. E., Pitts, S. C., & Sherman, S. J. (2000). The natural history of cigarette smoking from Adolescence to Adulthood in a Midwestern Community



- Sample: Multiple Trajectories and Their Psychosocial Correlates. Predicting young-adult smoking outcomes from adolescent smoking patterns. *Health Psychology*, 19, 223-231.
- Chassin, L., Presson, C. C., Rose, J., Sherman, S. J., Davis, M. J., & Gonzalez J. L. (2005). Parenting style and smoking-specific parenting practices as predictors of adolescent Smoking onset. *Journal of Pediatric Psychology*, 30, 333-344.
- Chassin, L., Presson, C. C., Sherman, S. J., Montello, D., & McGrew, J. (1986). Changes in Peer and Parent Influence During Adolescence: Longitudinal Versus Cross-Sectional Perspectives on Smoking Initiation. *Developmental Psychology*, 22, 327-334.
- Charlesworth, A., & Glantz, S. A. (2005). Smoking in the movies increases adolescent smoking: a review. *Pediatrics*, 116, 1516-1528.
- Chen, K., & Kandel, D. B. (1995). The natural history of drug use from adolescence to the mid-thirties in a general population sample. *American Journal of Public Health*, 85, 41-47.
- Choi, W., S. Gilpin, E. A., Farkas, A. J., & Pierce, J. P. (2001). Determining the probability of future smoking among adolescents. *Addiction*, 96, 313-323.
- Clark, D. B., Cornelius, J. (2004). Childhood psychopathology and adolescent cigarette smoking: A prospective survival analysis in children at high risk for substance use disorders. *Addictive Behaviors* 29, 837-841.
- Colby, S. M., Tiffany, S. T., Shiffman, S., & Niaura, R.S. (2000). Are adolescent smokers dependent on nicotine? A review of the evidence. *Drug and Alcohol Dependence*, 59 (Suppl. 1), S83-S95.
- Conner, M., & Armitage, C. J. (1998). Extending the theory of planned behavior: A review and avenues for further research. *Journal of Applied Social Psychology*, 28, 1430-1464.
- Conrad, K. M., Flay, B. R., Hill, D. (1992). Why children start smoking cigarettes: predictors of onset. *British Journal of Addiction*, 87, 1711-1724.
- Costello, D. M., Dierker, L. C., Jones, B. L., & Rose, J. S. (2008). Trajectories of smoking from adolescence to early adulthood and their psychosocial risk factors. *Health Psychology*, 27, 811-818.
- Currie, C., Hurrelmann, K., Suttartobulte, W., Smith, R., & Todd, J. (2000). *HBSC - Health and health behavior among young people*. Copenhagen: WHO Regional Office for Europe.
- Darling, N., & Cumsille, P. (2003). Theory, measurement, and methods in the study of family influences on adolescent smoking. *Addiction*, 98, (Suppl 1), 21-36
- Decreto 25-A/2005, de 8 de Novembro. *Diário da República*, 214, I Série-A, Suplemento, 6456(1)-6456(35).
- Decreto-Lei n.º 25/03, de 4 de Fevereiro. *Diário da República*, 29, 1.ª Série-A, 712-716.
- Decreto-Lei n.º 226/83, de 27 de Maio. *Diário da República*, 122, 1.ª Série, 1940-1945.
- De Leeuw, R. N., Engels, R. C., Vermulst, A. A., & Scholte, R. H. (2008). Do smoking attitudes predict behaviour? A longitudinal study on the bi-directional relations between adolescents' smoking attitudes and behaviours. *Addiction*, 103, 1713-1721.
- De Nooijer, J., Lechner, L., & De Vries, H. (2003). Social psychological correlates of paying attention to cancer symptoms and seeking medical help. *Social Science and Medicine*, 56, 915-920.
- Den Exter Blokland, E. A., Engels, R. C. M. E., Hale, W.W., 3rd., Meeus, W., & Willemsen, M. C. (2004). Lifetime parental smoking history and cessation and early adolescent smoking behavior. *Preventive Medicine*, 38, 359-368.
- Deutsch, M., & Gerard, H. B. (1955). A study of normative and informational influences upon individual judgement. *Journal of Abnormal and Social Psychology*, 51, 629-636.

- De Vries, H. (2007). Comment on “Modifiable family and school environmental factors associated with smoking status among adolescents in Guangzhou, China”. *Preventive Medicine*, *45*, 119-120.
- De Vries, H. (1998). Planning health promotion. In R. Weston & D. Scott (eds.), *Evaluation of Health Promotion* (pp. 92-108). Cheltenham: Stanley Thornes.
- De Vries, H. (1989). *Smoking prevention in Dutch adolescents*. Dissertation, University of Maastricht.
- De Vries, H., Backbier, E., & Kok, G. (1994). A Dutch social influence smoking prevention approach for vocational school students. *Health Education Research*, *9*, 365–374.
- De Vries, H., Backbier, E., Kok, G., & Dijkstra, M. (1995). The impact of social influences in the context of attitude, self-efficacy, intention, and previous behavior as predictors of smoking onset. *Journal of Applied Social Psychology*, *25*, 237-257.
- De Vries, H., Candel, M., Engels, R., & Mercken, L. (2006a). Challenges to the peer influence paradigm: results for 12–13 year olds from six European countries from the European Smoking Prevention Framework Approach study. *Tobacco Control*, *15*, 83-89.
- De Vries, H., Dijk, F., Wetzels, J., Mudde, A., Kremers, S., Ariza, C., ... Candel, M. (2006b). The European Smoking Prevention Framework Approach (ESFA): Effects after 24 and 30 months. *Health Education Research*, *21*, 116-132.
- De Vries, H., Dijkstra, M., & Kuhlman, P. (1988). Self-efficacy: the third factor besides attitude and subjective norm as a predictor of behavioural intentions. *Health Education Research*, *3*, 273-282.
- De Vries, H., Engels, R., Kremers, S., Wetzels, J., & Mudde, A. (2003a). Parents’ and friends’ smoking status as predictors of smoking onset: findings from six European countries. *Health Education Research*, *18*, 627-636.
- De Vries, H., & Kok, G. J. (1986). From determinants of smoking behaviour to the implications for a prevention programme. *Health Education Research*, *1*: 85-94.
- De Vries, H., Lezwijn, J., Hol, M., & Van der Steeg, M. (2005a). Skin cancer prevention: behaviour and motives of Dutch adolescents. *European Journal of Cancer Prevention*, *14*, 39-50.
- De Vries, H., Mesters, I., Van der Steeg, H., & Honing, C. (2005b). The general public's information needs and perceptions regarding hereditary cancer: an application of the integrated change model. *Patient Education and Counselling*, *56*, 154-165.
- De Vries, H., & Mudde, A. N. (1998). Predicting stage transitions for smoking cessation applying the Attitude-Social influence-Efficacy model. *Psychology and Health*, *13*, 369-385.
- De Vries, H., Mudde, A. N., Dijkstra, A., & Willemsen, M. C. (1998). Differential beliefs, perceived social influences, and self-efficacy expectations among smokers in various motivational phases. *Preventive Medicine*, *27*, 681-689.
- De Vries, H., Mudde, A., Kremers, S., Wetzels, J., Uiters, E., Ariza, C., V., ... Candel, M. (2003b). The European Smoking Prevention Framework Approach (ESFA): short-term effects. *Health Education Research* *18*, 649-663.
- De Vries, H., Mudde, A., Leijs, I., Charlton, A., Vartiainen, E., Buijs, G., ... Kremers, S. (2003c). The European Smoking Prevention Framework Approach (EFSA): an example of integral prevention. *Health Education Research*, *18*, 611-626.
- Dierker, L., Avenevoli, S., Goldberg, A., & Glantz, M. (2004). Defining subgroups of adolescents at risk for experimental and regular smoking. *Prevention Science*, *5*, 169-183.

- Dierker, L., He, J., Kalaydjian, A., Swendsen, J., Degenhardt, L., Glantz, M., ..., Merikangas, K. (2008). The importance of timing of transitions for risk of regular smoking and nicotine dependence. *Annals of Behavioral Medicine*, *36*, 87-92.
- DiFranza, J. R., Rigotti, N. A., McNeill, A. D., Ockene, J. K., Savageau, J. A., Cyr, St. D., & Coleman, M. (2000). Initial symptoms of nicotine dependence in adolescents. *Tobacco Control*, *9*, 313-319.
- DiFranza, J. R., Savageau, J. A., Rigotti, N. A., Fletcher, K., Ockene, J. K., McNeill, A. D., ... Wood, C. (2002). Development of symptoms of tobacco dependence in youths: 30 month follow up data from the DANDY study. *Tobacco Control*, *11*, 228-235.
- Dijkstra, A., De Vries, H., & Bakker, M. (1996). Pros and cons of quitting, self-efficacy, and the stages of change in smoking cessation. *Journal of Consulting and Clinical Psychology*, *64*, 758-763.
- Dolcini, M. M., Adler, N. E., & Ginsberg, D. (1996). Factors influencing agreement between self-reports and biological measures of smoking among adolescents. *Journal of Research on Adolescence*, *6*, 515-542.
- Doll, R., & Hill, A. B. (1952). A study of the aetiology of carcinoma of the lung. *British Medical Journal*, *225*, 1271-1286.
- Doll, R., & Hill, A. B. (1950). Smoking and carcinoma of the lung. *British Medical Journal*, *221*, 739-748.
- Doll, R., & Hill, A. B. (1954). The mortality of doctors in relation to their smoking habits. A preliminary report. *British Medical Journal*, *228*, 1451-1455.
- Doll, R., Peto, R., Boreham, J., & Sutherland, I. (2004). Mortality in relation to smoking: 50 years' observations on male British doctors. *British Medical Journal*, *323*, 1519-1528.
- Ellickson, P. L., Saner, H., & McGuigan, K. A. (1997). Profiles of violent youth: substance use and other concurrent problems. *American Journal of Public Health*, *87*, 985-991.
- Ellickson, P. L., Tucker, J. S., & Klein, M. S. (2008). Reducing early smokers' risk for future smoking and other problem behavior: insights from a five-year longitudinal study. *Journal of Adolescent Health*, *43*, 394-400.
- Ellickson, P. L., Tucker, J. S., & Klein, M. S. (2001). High-risk behaviors associated with early smoking: results from a 5-year follow-up. *Journal of Adolescent Health*, *28*, 465-473.
- Engels, R. C. M. E., Hale III, W. W., Noom, M. & De Vries, H. (2005). Self-Efficacy and Emotional Adjustment as Precursors of Smoking in Early Adolescence. *Substance Use & Misuse*, *40*, 1883-1893.
- Engels, R. C. M. E., Knibbe, R. A., De Vries, H., Drop, M. J., & Van Breukelen, G. J. P. (1999). Influences of parental and best friends' smoking and drinking on adolescent use: a longitudinal study. *Journal of Applied Social Psychology*, *29*, 337-361.
- Engels, R. C. M. E., Knibbe, R. A., Drop, M. J., & de Haan, Y. T. (1997). Homogeneity of cigarette smoking within peer groups: Influence or selection? *Health Education & Behavior*, *24*, 801-811.
- Erhard, R. (1999). Peer-led and adult-led programs – student perceptions. *Journal of Drug Education*, *29*, 295–308.
- Escobedo, L. G., Anda, R. F., Smith, P. F., Remington, P. L., & Mast, E. E. (1990). Sociodemographic characteristics of cigarette smoking initiation in the United States: implications for smoking prevention policy. *Journal of the American Medical Association*, *264*, 1550-1555.
- Escobedo, L. G., Reddy, M., & DuRant, R. H. (1997). Relationship between cigarette smoking and health risk and problem behaviors among US adolescents. *Archives of Pediatrics & Adolescent Medicine*, *151*, 66-71.

- European Commission (2009). *Survey on Tobacco - Flash Eurobarometer 253*. Brussels: European Commission.
- European Commission (2007). *Attitudes of Europeans towards Tobacco - Special Eurobarometer 272c*. Brussels: European Commission.
- European Commission (2003). *Smoking and the Environment: Actions and Attitudes - Special Eurobarometer 183*. Brussels: European Commission.
- Evans, R. I. (1976). Smoking in children: developing a social psychological strategy of deterrence. *Preventive Medicine, 5*, 122-127.
- Evans, R. I., Dratt, L. M., Raines, B. E., & Rosenberg, S. S. (1988). Social influences on smoking initiation: Importance of distinguishing descriptive versus mediating variables. *Journal of Applied Social Psychology, 18*, 925-943.
- Evans, R. I., Rozelle, R. M., Mittelmark, M. B., Hansen, W. B., Bane, A. L., & Havis, J. (1978). Detering the onset of smoking in children: Knowledge of immediate physiological effects and coping with peer pressure, media and parent modeling. *Journal of Applied Social Psychology, 8*, 126-135.
- Ezzati, M., & Lopez, A. D. (2003). Estimates of global mortality attributable to smoking in 2000. *Lancet, 362*, 847-852.
- Farkas, A. J., Gilpin, E. A., White, M. M., & Pierce, J. P. (2000). Association between household and workplace smoking restrictions and adolescent smoking. *The Journal of the American Medical Association, 284*, 717-722.
- Fergusson, D. M., Horwood, L. J., Boden, J. M., & Jenkin, G. (2007). Childhood social disadvantage and smoking in adulthood: results of a 25-year longitudinal study. *Addiction, 102*, 475-482
- Ferreira, G. (1990). *Moderna saúde pública*. Lisboa: Fundação Calouste Gulbenkian.
- Ferreira-Borges, C., & Filho, H. C. (2004). *Tabagismo*. Lisboa: Climepsi Editores.
- Fife-Schaw, C., Sheeran, P., & Norman, P. (2007). Simulating behaviour change interventions based on the theory of planned behaviour: Impacts on intention and action. *British Journal of Social Psychology, 46*, 43-68.
- Fiore, M.C., Jorenby, D.E., & Baker, T.B. (1992). Tobacco dependence and the nicotine patch. Clinical guidelines for effective use, *Journal of the American Medical Association, 268*, 2687-2694.
- Fishbein, M., & Ajzen, I. (1975). *Belief, attitude, intention, and behavior: An introduction to theory and research*. MA: Addison-Wesley.
- Flay, B. R. (2005). Letter to the editor. *Journal of Adolescent Health, 37*, 5.
- Flay, B. R., Hu, F.B., & Richardson, J. (1998). Psychosocial predictors of different stages of cigarette smoking among high school students. *Preventive Medicine, 27*, 9-18.
- Flay, B. R., Hu, F. B., Siddiqui, O., Day, L. E., Hedeker, D., ... Sussman, S. (1994). Differential influence of parental smoking and friends' smoking on adolescent initiation and escalation of smoking. *Journal of Health and Social Behavior, 35*, 248-265.
- Flay, B. R., & Petraitis, J. (1994). The theory of triadic influence: A new theory of health behavior with implications for preventive interventions. *Advances in Medical Sociology, 4*, 19-44.
- Flay, B. R., Petraitis, J., & Hu, F. B. (1999). Psychosocial risk and protective factors for adolescent tobacco use. *Nicotine & Tobacco Research, 1*, S59-S65
- Fleming, C. B., Hyoshin, M. S., Harachi, T. W., & Catalano, R. F. (2002). Family processes for children in early elementary school as predictors of smoking initiation. *Journal of Adolescent Health, 30*, 184-189.
- Fraga, S., Ramos, E., & Barros, H. (2006). Uso de tabaco por estudantes adolescentes portugueses e fatores associados. *Revista de Saúde Pública, 40*, 620-626.

- Fraga, S., Sousa, S., Santos, A. C., Mello, M., Lunet, N., Padrão, P., & Barros, H. (2005). Tabagismo em Portugal – revisão. *Arquivos de Medicina*, *19*, 207-229.
- Geckova, A., van Dijk, J. P., van Ittersum-Gritter, T., Groothoff, J. W., & Post, D. (2002). Determinants of adolescents' smoking behaviour: a literature review. *Central European Journal of Public Health*, *10*, 79-87.
- Gibbons, F. X., Gerrard, M., & Lane, D. J. (2003). A social-reaction model of adolescent health risk. In Suls, J. M., & Wallston, K. A. (Eds.). *The handbook of social-health psychology*. Oxford: Blackwell.
- Gilpin, E. A., Lee, L., & Pierce, J. P. (2004). Does adolescent perception of difficulty in getting cigarettes deter experimentation? *Preventive Medicine*, *38*, 485-491.
- Gilpin, E. A., Lee, L., & Pierce, J. P. (2005). How have smoking risk factors changed with recent declines in California adolescent smoking? *Addiction*, *100*, 117-125.
- Glantz, S. A., & Mandel, L. L. (2005). Since school-based tobacco prevention programs do not work, what should we do?. *Journal of Adolescence Health*, *36*, 157-159.
- Godin, G., Conner, M., & Sheeran, P. (2005). Bridging the intention-behaviour 'gap': The role of moral norm. *British Journal of Social Psychology*, *44*, 497-512.
- Godin, G., & Kok, G. (1996). The theory of planned behavior: a review of its applications to health-related behaviors. *American Journal of Health Promotion*, *11*, 87-98.
- Gold, D. R., Wang, X., Wypij, D., Speizer, F. E., Ware, J. H., & Dockery, D.W. (1996). Effects of cigarette smoking on lung function in adolescent boys and girls. *New England Journal of Medicine*, *335*, 931-937
- Gollwitzer, P. M. (1999). Implementation intentions: Strong effects of simple plans. *American Psychologist*, *54*, 193-203.
- Goodman, E., & Capitman, J., (2000). Depressive symptoms and cigarette smoking among teens. *Pediatrics*, *2000*, 748-755.
- Green, L. W., & Kreuter, M.W. (1991). *Health promotion planning: an educational and environmental approach* (2nd ed.). Palo Alto: Mayfield Publishing Company.
- Grimshaw, G. M., & Stanton, A. (2006). Tobacco cessation interventions for young people. *Cochrane Database of Systematic Reviews*, *Issue 4*, Art. No.: CD003289.
- Gritz, E. R., Prokhorov, A. V., Hudmon, K. S., Mullin Jones, M., Rosenblum, C., Chang, C. C. ... De Moor, C. (2003). Predictors of susceptibility to smoking and ever smoking: A longitudinal study in a triethnic sample of adolescents. *Nicotine & Tobacco Research*, *5*, 493-506.
- Guindon, G. E., Tobin, S., & Yach, D. (2002). Trends and affordability of cigarette prices: ample room for tax increases and related health gains. *Tobacco Control*, *11*, 35-43.
- Hagger, M. S., & Chatzisarantis, N. L. D. (2005). First- and higher-order models of attitudes, normative influence, and perceived behaviour control in the theory of planned behaviour. *British Journal of Social Psychology*, *44*, 513-535.
- Hagger, M. S., & Chatzisarantis, N. L. D. (2006). Self-identity and the theory of planned behaviour: Between- and within-participants analyses. *British Journal of Social Psychology*, *45*, 731-757.
- Hair, J. F., Anderson, R. E., Tatham, R. L., & Black, W. (1998). *Multivariate Data Analysis* (5<sup>th</sup> ed.). New Jersey: Prentice Hall.
- Hanna, E. Z., Yi, H. Y., Dufour, M. C., & Whitmore, C. C. (2001). The relationship of early-onset regular smoking to alcohol use, depression, illicit drug use, and other risky behaviors during early adolescence: results from the youth supplement to the third national health and nutrition examination survey. *Journal of Substance Abuse*, *13*, 265-282.
- Hanson, M., & Chen, E. (2007). Socioeconomic status and health behaviors in adolescence: A review of the literature. *Journal of Behavioral Medicine*, *30*, 263-285.

- Harakeh, Z., Engels, R., De Vries, H., & Scholte, R. H. J. (2006a). Correspondence between proxy and self-reports on smoking in a full family study. *Drug and Alcohol Dependence*, 84, 40-47.
- Harakeh, Z., Engels, R. C. M. E., Vermulst, A. A., De Vries, H., & Scholte, R. H. J. (2007). The influence of best friends and siblings on adolescent smoking: A longitudinal Study. *Psychology and Health*, 22, 269-289.
- Harakeh, Z., Scholte, R. H. J., De Vries, H., & Engels, R. C. M. E. (2006b). Association between personality and adolescent smoking. *Addictive Behaviors*, 31, 232-245.
- Harakeh, Z., Scholte, R. H. J., De Vries, H., & Engels, R. C. M. E. (2005). Parental rules and communication: their association with adolescent smoking. *Addiction*, 100, 862-870.
- Harrell, J. S., Bangdiwala, S. I., Deng, S., Webb, J. P., & Bradley, C. (1998). Smoking initiation in youth: the roles of gender, race, socioeconomic, and developmental status. *Journal of Adolescence Health*, 23, 271-279.
- Haustein, K. (2001). Tobacco or Health. Physiological and social damages caused by tobacco smoking. Berlin: Springer
- Hendricks, P. S.; Ditte, J. W., Drobos, D. J., & Brandon, H. (2006). The early time course of smoking withdrawal effects. *Psychopharmacology*, 187, 385-396.
- Hibell, B., Andersson, B., Ahlström, S., Balakireva, O., Bjarnasson, T., Kokkevi, A., & Morgan, M. (1997). *The 1995 ESPAD Report: the European School Survey, Project on Alcohol and Other Drugs*. Strasbourg: Pompidou Group, Council of Europe.
- Hibell, B., Andersson, B., Ahlström, S., Balakireva, O., Bjarnasson, T., Kokkevi, A., & Morgan, M. (2000). *The 1999 ESPAD Report: the European school survey, project on alcohol and other drugs*. Strasbourg: Pompidou Group, Council of Europe.
- Hibell, Guttormsson, U., Ahlström, S., Balakireva, O., Bjarnason, T., Kokkevi, A., & Kraus, L. (2009). *The 2007 ESPAD Report - Substance Use Among Students in 35 European Countries*. Stockholm: The Swedish Council for Information on Alcohol and Other Drugs (CAN).
- Higgins, A., & Conner, M. (2003). Understanding adolescent smoking: The role of the Theory of Planned Behaviour and Implementation Intentions. *Psychology, Health & Medicine*, 8, 173-186.
- Hoffman, B. R. (2006). Peer influences on adolescent cigarette smoking: A theoretical review of the literature. *Substance Use & Misuse*, 41, 103-155.
- Holm, K., Kremers, S. P., & De Vries, H. (2003). Why do Danish adolescents take up smoking? *European Journal of Public Health*, 13, 67-74.
- Hu, F. B., Flay, B. R., Hedeker, D., Siddiqui, O., & Day, E., (1995). The influences of friends' and parental smoking on adolescent smoking behavior: The Effects of Time and Prior Smoking. *Journal of Applied Social Psychology*, 25, 2018-2047.
- Hublet, A., Schmid, H., Clays, E., Godeau, E., Gabhainn, S. N., Joossens, L., & Maes, L. (in press). Association between tobacco control policies and smoking behaviour among adolescents in 29 European countries. *Addiction*. Early View, Date: September 2009.
- IARC - International Agency for Research on Cancer (2004). IARC Monographs on the *Evaluation of Carcinogenic Risks to Humans*. Volume 83, *Tobacco Smoke and Involuntary Smoking*. Lyon: IARCPress.
- IDT - Instituto da Droga e da Toxicodependência (2008). *Inquérito Nacional em Meio Escolar (INME) - 2006*. Lisboa: Instituto da Droga e da Toxicodependência, Ministério da Saúde.
- IDT - Instituto da Droga e da Toxicodependência (2009). *The 2007 ESPAD report*. Lisboa: Instituto da Droga e da Toxicodependência, Ministério da Saúde.
- IUHPE - International Union for Health Promotion and Education (2000). *The Evidence of Health Promotion Effectiveness - Shaping Public Health in a New Europe (Part II)*. A

- Report for the European Commission by the IUHPE*. Brussels – Luxembourg: ECSC-EC-EAEC.
- Jackson, C. (1998). Cognitive susceptibility to smoking and initiation of smoking during childhood: a longitudinal study. *Preventive Medicine, 27*, 129-134
- Jackson, C., & Dickinson, D. (2004). Cigarette consumption during childhood and persistence of smoking through adolescence. *Archives of Pediatrics and Adolescent Medicine, 158*, 1050-1056
- Jackson, C., Henriksen, L., Dickinson, S., & Levine, D. W. (1997). The early use of alcohol and tobacco: its relation to children's competence and parents' behaviour. *American Journal of Public Health, 87*, 359-364.
- Janz, N., & Becker, M. (1984). The Health Belief Model: A decade later. *Health Education Quarterly, 11*, 1-47.
- Jessor, R., & Jessor, S.L. (1977). Problem behavior and psychosocial development. New York: Academic Press.
- Johnson, P. B., & Richter, L. (2002). The relationship between smoking, drinking, and adolescents' self-perceived health and frequency of hospitalization: analyses from the 1997 National Household Survey on Drug Abuse. *Journal of Adolescent Health, 30*, 175-183.
- Joossens, L., & Raw, M. (2006). The Tobacco Control Scale: a new scale to measure country Activity. *Tobacco Control, 15*, 247-253.
- Jöreskog, K.G., & Sörbom, D. (2006). *LISREL 8.80 for Windows [Computer Software]*. Lincolnwood, IL: Scientific Software International, Inc.
- Kandel, D. B. (1975). Stages of adolescent involvement in drug use. *Science, 190*, 912-914.
- Kandel, D. B. (1996). The parental and peer contexts of adolescent deviance: An algebra of interpersonal influences. *Journal of Drug Issues, 26*, 289-315.
- Kandel, D., Faust, R. (1975). Sequence and stages in patterns of adolescent drug use. *Archives of General Psychiatry, 32*, 923-932.
- Kendler, K. S., Schmitt, E., Aggen, S. H., & Prescott, C. A. (2008). Genetic and environmental influences on alcohol, caffeine, cannabis, and nicotine use from early adolescence to middle adulthood. *Archives of General Psychiatry, 65*, 674-682.
- Khuder, S. A., Dayal, H. H., Mutgi, A. B. (1999). Age at smoking onset and its effect on smoking cessation. *Addictive Behaviors, 24*, 673-677.
- Kline, R. B. (1998). *Principles and Practice of Structural Equation Modeling*. London: The Guilford Press.
- Kobus, K. (2003). Peers and adolescent smoking. *Addiction, 98, Suppl 1*, 37-55.
- Komro, K. A., McCarty, M. C., Forster, J. L., Blaine, T. M., & Chen, V. (2003). Parental, family, and home characteristics associated with cigarette smoking among adolescents. *American Journal of Health Promotion, 17*, 291-299.
- Kools, E. J., Thijs, C., & de Vries, H. (2005). The behavioral determinants of breast-feeding in The Netherlands: predictors for the initiation of breast-feeding. *Health Education Behaviour, 32*, 809-824.
- Kools, E. J., Thijs, C., Kester, A. D., & De Vries, H. (2006). The motivational determinants of breast-feeding: predictors for the continuation of breast-feeding. *Preventive Medicine, 43*, 394-401.
- Koval, J. J., Pederson, L. L., & Chan, S. S. (2004). Psychosocial variables in a cohort of students in grades 8 and 11: a comparison of current and never smokers. *Preventive Medicine, 39*, 1017-1025.
- Koval, J. J., Pederson, L. L., Mills, C. A., McGrady, G. A., & Carvajal, S. C. (2000). Models of the relationship of stress, depression, and other psychosocial factors to smoking

- behavior: a comparison of a cohort of students in grades 6 and 8. *Preventive Medicine*, 30, 463-477.
- Kremers, S. P. J. (2002). *On our marks - revising, testing and integrating stage models of smoking initiation*. Dissertation, University of Maastricht.
- Kremers, S.P.J., De Vries, H., Mudde, A.N., & Candel, M. (2004a). Motivational stages of adolescent smoking initiation: predictive validity and predictors of transitions. *Addictive Behaviors*, 29, 781-789.
- Kremers, S. P. J., Mudde, A. N., & De Vries, H. (2001a). "Kicking the initiation": do adolescent ex-smokers differ from other groups within the initiation continuum?. *Preventive Medicine*, 33, 392-401.
- Kremers, S. P. J., Mudde, A. N., & De Vries, H. (1999). Measuring the effectiveness of ESFA: towards best practices in smoking prevention research. In L. Norheim, & M. Waller (eds), *Best Practices: A Selection of Papers on Quality and Effectiveness in Health Promotion* (pp. 236-245). Helsinki: Tallinn.
- Kremers, S.P., Mudde, A.N., & de Vries, H. (2004b). Model of Unplanned Smoking Initiation of Children and Adolescents: an integrated stage model of smoking behavior. *Preventive Medicine*, 38, 642-650.
- Kremers, S. P., Mudde, A. N., & De Vries, H. (2001b). Subtypes within the precontemplation stage of adolescent smoking acquisition. *Addictive Behaviors*, 26, 237-251.
- Kremers, S.P., Mudde, A.N., de Vries, N.K., Brug, J., & de Vries, H. (2004c). Unplanned smoking initiation: new insights and implications for interventions. *Patient Education and Counseling*, 55, 345-352.
- Kumar, R. (2005). School tobacco control policies related to students' smoking and attitudes toward smoking: national survey results, 1999-2000. *Health Education & Behavior*, 32, 780-794.
- Lantz, P. M., Jacobson, P. D., Warner, K. E., Wasserman, J., Pollack, H. A., Berson, J., & Ahlstrom, A. (2000). Investing in youth tobacco control: a review of smoking prevention and control strategies. *Tobacco Control*, 9, 47-63.
- Lawrance, L. (1989). Validation of a self-efficacy scale to predict adolescent smoking. *Health Education Research*, 4, 351-360.
- Leatherdale, S. T., McDonald, P. W., Cameron, R., & Brown, K. S. (2005). A multilevel analysis examining the relationship between social influences for smoking and smoking onset. *American Journal of Health Behavior*, 29, 520-530.
- Lechner, L., De Nooijer, J., & De Vries, H. (2004). Brest self-examination: Longitudinal predictors of intention and subsequent behaviour. *European Journal of Cancer Prevention*, 13, 369-376.
- Lechner, L., & De Vries, H. (2002). Sunbed use at home: risk behaviour and psychosocial determinants. *European Journal of Cancer Prevention*, 11, 1-9.
- Lechner, L., & De Vries (1995). Starting participation in an employee fitness program. Attitudes, social influence, and self-efficacy. *Preventive Medicine*, 24, 627-633.
- Lei n.º 37/2007, de 14 Agosto. *Diário da República*, 156, 1.ª Série, 5277-5285.
- Lei n.º 22/82, de 17 de Agosto. *Diário da República*, 189, 1.ª Série, 2408.
- Lessov-Schlaggar, C. N., Hops, H., Brigham, J., Hudmon, K. S., Andrews, J. A., Tildesley, ... Swan, G. E. (2008). Adolescent smoking trajectories and nicotine dependence. *Nicotine & Tobacco Research*, 10, 341-351.
- Leventhal, H., Benyamini, Y., Brownlee, S., Diefenbach, S., Leventhal, E. A., Patrick-Miller, P., & Robitaille, C. (1977). Illness perceptions: theoretical foundations. In K. J. Petrie & J. Weinman (eds.), *Perceptions of health and illness* (pp. 19-46). London: Harwood.



- Li, M. D., Cheng, R., Ma, J. Z., & Swan, G. E. (2003). A meta-analysis of estimated genetic and environmental effects on smoking behaviour in male and female adult twins. *Addiction*, *98*, 23-31.
- Liang, L., Chaloupka, F., Nichter, M., & Clayton, R. (2003). Prices, policies and youth smoking. *Addiction*, *98*, 105-122.
- Lipkus, I. M., Barefoot, J. C., Williams, R. B. & Siegler, I. C. (1994). Personality Measures as Predictors of Smoking Initiation and Cessation in the UNC Alumni Heart Study. *Health Psychology*, *13*, 149-155.
- Lloyd-Richardson, E. E., Papandonatos, G., Kazura, A., Stanton, C., & Niaura, R. (2002). Differentiating stages of smoking intensity among adolescents: Stage-specific psychological and social influences. *Journal of Consulting and Clinical Psychology*, *70*, 998-1009.
- Lopez, A. D., Collishaw, N. E., & Piha, T. (1994). A descriptive model of cigarette epidemic in developed countries. *Tobacco Control*, *3*, 242-247.
- Lopez, A. D., Mathers, C. D., Ezzati, M., Jamison, D. T., & Murray, C. J. L. (2006). Global and regional burden of disease and risk factors, 2001: systematic analysis of population health data. *Lancet*, *36*, 1747-1757.
- Machado, A. P., Vicente, P., & Barros, H. (1995). Adolescentes fumadores em Escolas Portuguesas. *Saúde em Números*, *10*, 5-8.
- Maddux, J. E., & Rogers, R. W. (1983). Protection motivation and self-efficacy: A revised theory of fear appeals and attitude change. *Journal of Experimental Social Psychology*, *19*, 469-479.
- Markham, W. A., Aveyard, P., Bisset, S. L., Lancashire, E. R., Bridle, C., & Deakin, S. (2008). Value-added education and smoking uptake in schools: a cohort study. *Addiction*, *103*, 155-161.
- Markham, W. A., Aveyard, P., Thomas, H., Charlton, A., Lopez, M. L. & De Vries, H. (2004). What determines future smoking intentions of 12- to 13-year-old UK African-Caribbean, Indian, Pakistani and white young people?. *Health Education Research*, *19*, 15-28.
- Mathers, C. D., & Loncar, D. (2006). Projections of global mortality and burden of disease from 2002 to 2030. *PLoS Medicine*, *3*, 2011-2029.
- Mathers, M., Toumbourou, J. W., Catalano, R. F., Williams, J., & Patton G. C. (2006). Consequences of youth tobacco use: a review of prospective behavioural studies. *Addiction*, *101*, 948-958.
- Matos, M., Carvalhosa, S., Reis, C., Clemente, P., & Vitoria, P. (2001). *Os jovens portugueses e o Tabaco*. Lisboa: FMH/PEPT/GPT.
- Matos, M. G., Gaspar, T., Vitória, P. D., & Pais Clemente, M. (2003). Comportamentos e Atitudes Sobre o Tabaco em Adolescentes Portugueses Fumadores, *Psicologia, Saúde & Doenças*, *4* (2), 205-219.
- Matos, M. G., Simões, C., Carvalhosa, C., Reis, C., & Canha, L. (2000). *A saúde dos adolescentes portugueses*. Lisboa: Faculdade de Motricidade Humana/ Programa Educação para Todos.
- Matos, M. G., Simões, C., Tomé, G., Gaspar, T., Camacho, I., & Diniz, J. A. (2006). *A Saúde dos Adolescentes Portugueses - Hoje e em 8 Anos. Relatório Preliminar do Estudo HBSC 2006*. Lisboa: Faculdade de Motricidade Humana, Universidade Técnica de Lisboa
- Mayhew, K. P., Flay, B. R., & Mott, J. A. (2000). Stages in development of adolescent smoking. *Drug and Alcohol Dependence*, *59*, S61-S81.
- McGuire, W.J. (1985). Attitude and attitude change. In *Handbook of Social Psychology*, New York: Lawrence Erlbaum, pp. 233-246.

- McMillan, B., Higgins, A. R., & Conner, M. (2005). Using an extended theory of planned behaviour to understand smoking amongst schoolchildren. *Addiction Research and Theory, 13*, 293-306.
- Ministério da Saúde (2008). *4.º Inquérito Nacional de Saúde 2005/2006*. Lisboa: Instituto Nacional de Saúde Dr. Ricardo Jorge (INSA).
- Ministério da Saúde (1988). *Inquérito Nacional de Saúde 1987*. Lisboa: Departamento de Estudos e Planeamento da Saúde.
- Ministério da Saúde (1997). *Inquérito Nacional de Saúde 1995/1996*. Lisboa: Departamento de Estudos e Planeamento da Saúde.
- Ministério da Saúde (2000). *Inquérito Nacional de Saúde 1998/1999*. Lisboa: Instituto Nacional de Saúde Dr. Ricardo Jorge (INSA).
- Mudde, A. N., Kremers, S., & De Vries, H. (1999). Baseline model-testing in the ESFA-project. Paper presented at *13th Conference of the European Psychology Society*. Florence.
- Murray, D. M., O'Connell, C. M., Schmid, L. A., & Perry, C. L. (1987). The validity of smoking self-reports by adolescents: a reexamination of the bogus pipeline procedure. *Addictive Behaviors, 12*, 7-15.
- Nebot, N., Tomás, Z., Ariza, C., Valmayor, S., López, M. J., & Juárez O. (2004). Factors associated with smoking onset: 3-year cohort study of schoolchildren. *Archivos Bronconeumologia, 40*, 495-501.
- Nebot, M., Tomás, Z., Ariza, C., Valmayor, S., & Mudde, A. (2002). Factores asociados con la intencion de fumar y el inicio del habito tabaquico en escolares: resultados del estudio ESFA en Barcelona. *Gaceta Sanitaria, 16*, 131-138.
- Nunes, E. (2006). Consumo de tabaco. Efeitos na saúde. *Revista Portuguesa de Clínicos Gerais, 22*, 225-244.
- Nunes E. (2002). Consumo de tabaco: estratégias de prevenção e controlo. *Cadernos da Direcção Geral da Saúde, 1*, 6-10.
- Olds, R. S., Thombs, D. L., & Tomasek, J. R. (2005). Relations between normative beliefs and initiation intentions toward cigarette, alcohol and marijuana. *Journal of Adolescent Health, 37*, 75.e7-75.e13.
- O'Loughlin, J., Karp, I., Koulis, T., Paradis, G., & DiFranza, J. (2009). Determinants of first puff and daily cigarette smoking in adolescents. *American Journal of Epidemiology, 170*, 585-597.
- OMS – Organização Mundial da Saúde (1997). *Saúde para Todos no Século XXI – Política de Saúde para a Europa*. Copenhaga: Organização Mundial da Saúde, Delegação Regional para a Europa.
- Orbell, S., Hodgkins, S., & Sheeran, P. (1997). Implementation intentions and the theory of planned behaviour. *Personality and Social Psychology Bulletin 1997, 23*, 945-954.
- Orlando, M., Tucker, J. S., Ellickson, P. L., & Klein, D. J. (2004). Developmental trajectories of cigarette smoking and their correlates from early adolescence to young adulthood. *Journal of Consulting and Clinical Psychology, 72*, 400-410.
- Otten, R., Engels, R. C. M. E., & Prinstein, M. J. (2009a). A Prospective Study of Perception in Adolescent Smoking. *Journal of Adolescent Health, 44*, 478-484.
- Otten, R., Engels, R. C. M. E., Van de Ven, M. O. M., & Bricker, J. B. (2007a). Parental smoking and adolescent smoking stages: The role of parents' current and former smoking, and family structure. *Journal of Behavioral Medicine, 30*, 143-154.
- Otten, R., Harakeh, Z., Vermulst, A. A., Van den Eijnden, R. J. J. M., & Engels R. C. M. E. (2007b). Frequency and quality of parental communication as antecedents of adolescent smoking cognitions and smoking onset. *Psychology of Addictive Behaviors, 21*, 1-12.

- Otten, R., Wanner, B., Vitaro, F., & Engels, R. C. M. E. (2009b). Disruptiveness, peer experiences and adolescent smoking: a long-term longitudinal approach. *Addiction, 104*, 641-650.
- Pallonen, U. E., Prochaska, J. O., Velicer, W. F., Prokhorov, A. V., & Smith, N. F. (1998). Stages of acquisition and cessation for adolescent smoking: An empirical investigation. *Addictive Behaviors, 23*, 303-324.
- Patten, C. A., Choi, W. S., Gillin, J. C., & Pierce, J. P. (2000). Depressive symptoms and cigarette smoking predict development and persistence of sleep problems in US Adolescents. *Pediatrics, 106*, 1-9.
- Paynter, J., & Edwards R. (2009). The impact of tobacco promotion at the point of sale: a systematic review. *Nicotine Tobacco Research, 11*, 25-35.
- Advertising Sin And Sickness: The Politics of Alcohol And Tobacco Marketing, 1950-1990*. DeKalb: Northern Illinois University Press
- Pentz, M. A., MacKinnon, D. P., Dwyer, J. H., Wang, E. Y., Hansen, W. B., Flay, B. R., & Johnson, C. A. (1989). Longitudinal effects of the Midwestern prevention Project on regular and experimental smoking in adolescents. *Preventive Medicine, 18*, 304-321.
- Petraitis, J., Flay, B. R., & T. Q. Miller (1995). Reviewing Theories of Adolescent Substance Use: Organizing Pieces in the Puzzle. *Psychological Bulletin, 117*, 67-86.
- Pestana, M. H., & Gageiro, J. N. (2000). *A análise de dados para as ciências sociais – a complementaridade do SPSS* (2nd ed.). Lisboa: Edições Sílabo.
- Pestana, E., & Mendes, B. (1999). *Tabagismo: 25 perguntas frequentes em pneumologia*. Lisboa: Sociedade Portuguesa de Pneumologia.
- Peterson, A. V., Kealey, K. A., Mann, S. L., Marek, P. M., & Sarason, I. G. (2000). Hutchinson Smoking Prevention Project: long-term randomized trial in school-based tobacco use prevention - results on smoking. *Journal of National Cancer Institute, 92*, 1979-1991.
- Peto, R., Lopez, A. D., Boreham, J., & Thun, M. (2006a). *Mortality from smoking in Developed Countries 1950-2000* (2nd ed.), Geneva, International Union Against Cancer (UICC).
- Peto, R., Lopez, A. D., Boreham, J., Thun, M., & Heath, C. (1994). *Mortality from smoking in developed countries 1950-2000*. Oxford: Oxford University Press.
- Peto, R., Lopez, A.D., Boreham, J., Thun, M., & Heath, C. (1998). *Mortality from smoking in developed countries 1950-2000*. Oxford: University Press.
- Peto, R., Watt, J., & Boreham, J. (2006b). In *Deaths from smoking: an electronic resource*. Geneva: International Union Against Cancer (UICC). Disponível em <<http://www.deathsfrosmoking.net>> e consultado em 23 de Março de 2009.
- Pierce, J. P., Choi, W. S., Gilpin, E. A., Farkas, A. J., & Merrit, R. K. (1996a). Validation of susceptibility as a predictor of which adolescents take up smoking in the United States. *Health Psychology, 15*, 355-361.
- Pierce, J. P., Distefan, J. M., Kaplan, R.M., & Gilpin, E. A. (2005). The role of curiosity in smoking initiation. *Addictive Behaviors, 30*, 685-696.
- Pierce, J. & Gilpin, E. (1995). A Historical Analysis of Tobacco Marketing and the Uptake of Smoking by Youth in the United States: 1890-1977. *Health Psychology, 14*, 500-508.
- Pierce, J. P., & Gilpin, E. (1996b). How long will today's new adolescent smoker be addicted to cigarettes? *American Journal of Public Health, 86*, 253-256.
- Poulin, C., Hand, D., Boudreau, B., & Santor, D. (2005). Gender differences in the association between substance use and elevated depressive symptoms in a general adolescent population. *Addiction, 100*, 525-535.
- Precioso, J.A.C. (2001), *Educação para a prevenção do comportamento de fumar*. Braga: Universidade do Minho, Instituto de Educação e Psicologia.

- Precioso, J., Calheiros, J., Pereira, D., Campos, H., Antunes, H., Rebelo, L., & Bonito, J. (2009). Estado actual e evolução da epidemia tabágica em Portugal e na Europa. *Acta Médica Portuguesa*, 22, 335-348
- Prochaska, J.O. (2000). Stages of change model for smoking prevention and cessation in schools. *British Medical Journal*, 320, 447.
- Prochaska, J. O., & DiClemente, C. C. (1983). Stages and processes of self-change of smoking: Toward an integrative model of change. *Journal of Consulting and Clinical Psychology*, 51, 295-304.
- Prokhorov, A. V., DeMoor, C. A., Hudmon, K. S., Hu, S., Kelder, S. H., & Gritz, E. R. (2002). Predicting initiation of smoking in adolescents: Evidence for integrating the stages of change and the susceptibility to smoking constructs. *Addictive Behaviors*, 27, 697-712.
- Rajan, K. B., Leroux, B. G., Peterson, A. V. Jr., Bricker, J. B., Andersen, M. R., Kealey, K. A., & Sarason, I. G. (2003). Nine-year prospective association between older siblings' smoking and children's daily smoking. *Journal of Adolescent Health*, 33, 25-30.
- Rende, R., Slomkowski, C., McCaffery, J., Lloyd-Richardson, E. E., & Niaura, R. (2005). A twin sibling study of tobacco use in adolescence: Etiology of individual differences and extreme scores. *Nicotine Tobacco Research*, 7, 413-419.
- Resnick, M. D., Bearman, P. S., Blum, R. W., Bauman, K. E., Harris, K. M., Jones, J., ... Udry, J. R. (1997). Protecting adolescents from harm - findings from the National Longitudinal Study on Adolescent Health. *Journal of the American Medical Association*, 278, 823-832.
- Rhodes, R. E., Jones, L. W., & Courneya, K. S. (2002). Extending the theory of planned behavior in the exercise domain: A comparison of social support and subjective norm. *Research Quarterly for Exercise and Sport*, 73, 193-199.
- Rhee, S. H., Hewitt, J. K., Young, S. E., Corley, R. P., Crowley, T. J., & Stallings, M. C. (2003). Genetic and environmental influences on substance initiation, use, and problem use in adolescents. *Archives of General Psychiatry*, 60, 1256-1264.
- Ribeiro, J. L. P. (2007). *Introdução à Psicologia da Saúde* (2ª ed.). Coimbra: Quarteto.
- Rivis, A., & Sheeran, P. (2003). Descriptive norms as an additional predictor in the theory of planned behaviour: A meta-analysis. *Current Psychology*, 22, 218-233.
- Rivis, A., Sheeran, P., & Armitage, C. J. (2006). Augmenting the theory of planned behaviour with the prototype/willingness model: Predictive validity of actor versus abstainer prototypes for adolescents' health-protective and health-risk intentions. *British Journal of Health Psychology*, 11, 483-500.
- Rosenberg, N. J., & Siegel, M. (2000). Use of corporate sponsorship as a tobacco marketing tool: a review of tobacco industry sponsorship in the USA, 1995-99. *Tobacco Control*, 10, 239-246.
- Rotter, J. B. (1966). Generalized expectancies for internal versus external control of reinforcement. *Psychological Monographs (General & Applied)*, 80, 1-28.
- Russel, M. A. (1990). The nicotine addiction trap: a 40-year sentence for four cigarettes. *British Journal of Addiction*, 85, 293-300.
- Sampson, R. J. (1997). Collective regulation of adolescent misbehavior: Validation results from eighty Chicago neighborhoods. *Journal of Adolescent Research*, 12, 227-244.
- Santos, A. C., & Barros, H. (2004). Smoking patterns in a community sample of Portuguese adults, 1999-2000. *Preventive Medicine*, 38, 114-119.
- Sargent, J. D. (2006). Smoking in film and impact on adolescent smoking: with special reference to European adolescents. *Minerva Pediatrica*, 58, 27-45.
- Sargent, J. D. (2005). Smoking in movies: impact on adolescent smoking. *Adolescent Medicine Clinics*, 16, 345-370

- Sargent, J. D. & Dalton, M. (2001). Does Parental Disapproval of Smoking Prevent Adolescents From Becoming Established Smokers?. *Pediatrics*, *108*, 1256-1262.
- Scarinci, I. C., Robinson, L. A., Alfano, C. M., Zbikowski, S. M., & Klesges, R. C. (2002). The relationship between socioeconomic status, ethnicity, and cigarette smoking in urban adolescents. *Preventive Medicine*, *34*, 171-178.
- Schwarzer, R. (2008). Modeling health behavior change: How to predict and modify the adoption and maintenance of health behaviours. *Applied Psychology: an International Review*, *57*, 1-29
- Seo, D. C., Bodde, A. E., & Torabi, M. R. (2009). Salient environmental and perceptual correlates of current and established smoking for 2 representative cohorts of Indiana adolescents. *Journal of School Health*, *79*, 98-107.
- Shadel, W. G., Shiffman, S., Niaura, R., Nichter, M., & Abrams, D. B. (2000). Current models of nicotine dependence: what is known and what is needed to advance understanding of tobacco etiology among youth. *Drug and Alcohol Dependence*, *59*, Suppl. 1, S9-S21
- Shafey, O., Eriksen, M., Ross, H., & Mackay, J. (2009). *The Tobacco Atlas* (3rd ed.). Atlanta: The American Cancer Society.
- Sheeran, P. (2002). Intention-behavior relations: A conceptual and empirical review. *European Review of Social Psychology*, *12*, 1-36.
- Sheeran, P., Conner, M., & Norman, P. (2001). Can the theory of planned behaviour explain patterns of health behaviour change? *Health Psychology*, *20*, 12-19.
- Sherman, S. J., Presson, C. C., Chassin, L., Corty, E., & Olshavsky, R. (1983). The false consensus effect in estimates of smoking prevalence: Underlying mechanisms. *Personality and Social Psychology Bulletin*, *9*, 197-207.
- Shiffman, S. (1991). Refining models of dependence: variations across persons and situations. *British Journal of Addiction*, *86*, 611-615.
- Sniehotta, F. F., Scholz, U., & Schwarzer, R. (2005). Bridging the intention-behaviour gap: Planning, self-efficacy, and action control in the adoption and maintenance of physical exercise. *Psychology and Health*, *20*, 143-160.
- Slomkowski, C., Rende, R., Novak, S., Lloyd-Richardson, E., & Niaura, R. (2005). Sibling effects on smoking in adolescence: evidence for social influence from a genetically informative design. *Addiction*, *100*, 430-438.
- Simões, S. (2006a). Fabrico e Composição do Tabaco. In E. Pestana (Eds.), *Tabagismo – Do Diagnóstico ao Tratamento* (pp. 25-36). Lisboa, LIDEL Edições Técnicas.
- Simões, S. (2006b). História do Tabaco. In E. Pestana (Eds.), *Tabagismo – Do Diagnóstico ao Tratamento* (pp. 1-24). Lisboa, LIDEL Edições Técnicas.
- Skara, S., & Sussman, S. (2003). A review of 25 long-term adolescent tobacco and other drug use prevention program evaluations. *Preventive Medicine*, *37*, 451-474
- Stacy, A.W., Flay, B.R., Sussman, K.S., Santi, S.M., & Best, J.A. (1990). Validity of alternative self-report indices of smoking among adolescents. *Psychological Assessment*, *2*, 442-446.
- Suglia, S. F., Wright, R. O., Schwartz, J., & Wright, R. J. (2008). Association between lung function and cognition among children in a prospective birth cohort study. *Psychosomatic Medicine*, *70*, 356-362.
- Sussman, S., Dent, C. W., Flay, B. R., Hansen, W. B., & Johnson, C. A. (1987). Psychosocial predictors of cigarette smoking onset by white, black, Hispanic, and Asian adolescents in Southern California. *Morbidity and Mortality Weekly Report*, *36*, 11S-16S.
- Tabachnick, B. G., & Fidell, L. S. (1996). *Using Multivariate Statistics* (3rd ed). New York: Harper Collins.

- Thomas, R. E., & Perera, R. (2006). School-based programmes for preventing smoking. *Cochrane Database of Systematic Reviews, Issue 3*. Art. No.: CD001293.
- Timberlake, D. S., Rhee, S. H., Haberstick, B. C., Hopfer, C., Ehringer, M., Lessem, J. M., ... Hewitt, J. K. (2006). The moderating effects of religiosity on the genetic and environmental determinants of smoking initiation. *Nicotine & Tobacco Research, 8*, 123-133.
- Titus-Ernstoff, L., Dalton, M. A., Adachi-Mejia, A. M., Longacre M. R., & Beach, M. L. (2008). Longitudinal study of viewing smoking in movies and initiation of smoking by children. *Pediatrics, 121*, 15-21.
- Tobacco Advisory Group of the Royal College of Physicians (2000). *Nicotine addiction in Britain*. London: Royal College of Physicians of London.
- Tobler, N.S., Roona, M.R., Ochshorn, P., Marshall, D.G., Streke, A.V. & Stackpole, K.M. (2000). School-based adolescent drug prevention programs: 1998 meta-analysis. *Journal of Primary Prevention, 20*, 275-336.
- Toll, B. A., & Ling, P. M. (2005). The Virginia Slims identity crisis: an inside look at tobacco industry marketing to women. *Tobacco Control, 14*, 172-180.
- Tones, K., & Tilford, S. (1994). *Health Education: Effectiveness, Efficiency and Equity*. London: Stanley Thornes.
- Townsend, J. (1996). Price and consumption of tobacco. *British Medical Bulletin, 52*, 132-142.
- Trigo, M. (2007). *Cigarros, tabaco e nicotina: Facores biocomportamentais associados ao tabagismo*. Lisboa: Faculdade de Psicologia e Ciências da Educação, Universidade de Lisboa (tese de doutoramento).
- Trigo, M. (2000). Modelos em saúde: perspectiva crítica sobre as origens e a história. *Revista Portuguesa de Saúde Pública, 18*, 5-22.
- Turner, L., Mermelstein, R., & Flay, B. (2004). Individual and contextual influences on adolescent smoking. *Annals New York Academy of Science, 1021*, 175-197
- Tyas, S. L., & Pederson, L. L. (1998). Psychosocial factors related to adolescent smoking: a critical review of the literature. *Tobacco Control, 7*, 409-420.
- USDHEW - U.S. Department of Health, Education and Welfare (1964). *Smoking and Health*. Washington, D.C.: Public Health Service Publication
- USDHHS - U.S. Department of Health and Human Services (2006). *The Health Consequences of Involuntary Exposure to Tobacco Smoke: A Report of the Surgeon General*. Rockville MD: Centers for Disease Control.
- USDHHS - U.S. Department of Health and Human Services (1986). *The health consequences of involuntary smoking. A report of the Surgeon General*. Rockville MD: Centers for Disease Control.
- USDHHS - U.S. Department of Health and Human Services (1988). *The health consequences of smoking: Nicotine addiction. A report of the Surgeon General*. Rockville MD: Centers for Disease Control.
- USDHHS - U.S. Department of Health and Human Services (2004). *The Health Consequences of Smoking: A Report of the Surgeon General*. Rockville MD: Centers for Disease Control.
- USDHHS - U.S. Department of Health and Human Services (1994) *Preventing tobacco use among young people: a report of the Surgeon General*. Washington DC: US Department of Health and Human Services, Public Health Services.
- USDHHS - U.S. Department of Health and Human Services (2008). *Treating Tobacco Use and Dependence: 2008 Update - Clinical Practice Guideline*. Rockville MD: Centers for Disease Control.

- USEPA - U.S. Environmental Protection Agency (1992). *Respiratory Health Effects of Passive Smoking*. Washington, DC: U.S. Environmental Protection Agency.
- Unger, J. B., Johnson, C. A., Stoddard, J. L., Nezami, E., & Chou, C. P. (1997). Identification of adolescents at risk for smoking initiation: Validation of a measure of susceptibility. *Addictive Behaviors, 22*, 81-91.
- Valente, T.W., Unger, J. B., & Johnson, C. A. (2005). Do popular students smoke? The association between popularity and smoking among middle school students. *Journal of Adolescent Health, 37*, 323-329.
- Van den Bree, M. B. M., Whitmer, M. D., & Pickworth, W. B. (2004). Predictors of smoking development in a population based sample of adolescents: A prospective study. *Journal of Adolescent Health, 35*, 172-181.
- Vartiainen, E., Paavola, M., McAlister, A., & Puska, P. (1998). Fifteen-year follow-up of smoking prevention effects in the North Karelia youth project. *American Journal of Public Health, 88*, 81-85.
- Vartiainen, E., Pennanen, M., Haukkala, A., Dijk, F., Lehtovuori, R., & De Vries, H. (2008). The effects of a three-year smoking prevention programme in secondary schools in Helsinki. *European Journal of Public Health, 17*, 249-256.
- Vega, W.A., & Gil, A.G. (2005). Revisiting drug progression: long-range effects of early tobacco use. *Addiction, 100*, 1358-1369.
- Velicer, W. F., Redding, C. A., Anatchkova, M. D., Fava, J. L., & Prochaska, J. O. (2007). Identifying cluster subtypes for the prevention of adolescent smoking acquisition. *Addictive Behaviors, 32*, 228-247
- Vickers, K. S., Thomas, J. L., Patten, C. A., & Mrazek, D. A. (2002). Prevention of tobacco use in adolescents: review of current findings and implications for healthcare providers. *Current Opinion in Pediatrics, 14*, 708-712
- Vink, J. M., Smit, A. B., de Geus, E. J. C., Sullivan, P., Willemsen, G., Hottenga, J. J. ... Penninx, B. W. (2009). Genome-wide Association Study of Smoking Initiation and Current Smoking. *The American Journal of Human Genetics, 84*, 1-13.
- Vitaro, F., Wanner, B., Brendgen, M., Gosselin, C., & Gendreau, P. L. (2004). Differential contribution of parents and friends to smoking trajectories during adolescence. *Addictive Behaviors, 29*, 831-835.
- Vitória, P. D. (2004). Promoção da Saúde e Prevenção - Paradigmas actuais. In C. Ferreira-Borges & H. C. Filho (Eds.), *Tabagismo* (pp. 132-148). Lisboa: Climepsi Editores.
- Vitória, P.D., Kremers, S. P. J., Mudde, A., Pais Clemente, M., & De Vries, H. (2006). Psychosocial factors related with smoking behaviour in Portuguese adolescents, *European Journal of Cancer Prevention, 15*, 531-40.
- Vitória, P. D., Carvalho A. R., Simões Raposo, C., Peixoto, F. A., & Esteves, S. B. (1999). A promoção de uma política de prevenção tabágica na Escola. *O Professor, 67*, 17-24.
- Vitória, P.D., Salgueiro, M. F., Silva, S. A., & De Vries, H. (2009). The impact of social influence on adolescent intention to smoke: Combining types and referents of influence. *British Journal of Health Psychology, 14*, 661-669.
- Vitória, P. D., Silva, S., & de Vries, H (2008). Porque fumam cada vez mais raparigas?... Diferenças entre rapazes e raparigas nos motivos para fumar. In A. Caetano, M. Garrido, S. Batel, & A. C. Martins, *Percursos da Investigação em Psicologia Social e Organizacional, vol. III*, Lisboa: Edições Colibri, 223-242.
- Vitória, P. D., Simões-Raposo, & C., Peixoto, F. A. (2000a). A Prevenção do Tabagismo nas Escolas. *Psicologia, Saúde & Doenças, 1*, 45-53.
- Vitória, P. D., Simões-Raposo, C., Peixoto, F. A., Lopes, L. R., & Pais Clemente, M. (2002a). "Programa 7 OK!" – Manual e Jogo: Programa Inter pares para a Prevenção do

- Tabagismo e das Dependências*. Lisboa: Conselho de Prevenção do Tabagismo – Ministério da Saúde.
- Vitória, P. D., Simões-Raposo, C., Peixoto, F. A., & Pais Clemente, M. (2002b). Projecto de Prevenção do Tabagismo com Base nas Farmácias. *Actas do 4.º Congresso Nacional de Psicologia da Saúde – A Saúde numa Perspectiva de Ciclo de Vida*. Lisboa: ISPA.
- Vitória, P. D., Simões-Raposo, C., Peixoto, F. A., & Pais Clemente, M. (2001). “Querer é Poder II” – Programa de Prevenção do Tabagismo Passivo para o 3º Ciclo do Ensino Básico – *Manual do Professor*. Lisboa: Conselho de Prevenção do Tabagismo – Ministério da Saúde.
- Vitória, P. D., Simões-Raposo, C., Peixoto, F. A., & Pais Clemente, M. (2000b). “*Querer é Poder I*” – Programa de Prevenção do Tabagismo para o 3º Ciclo do Ensino Básico – *Manual do Professor*. Lisboa: Conselho de Prevenção do Tabagismo – Ministério da Saúde.
- Wakefield, M. A., Chaloupka, F. J., Kaufman, N. J., Orleans, C. T., Barker, D. C., & Ruel, E. E. (2000). Effect of restrictions on smoking at home, at school, and in public places on teenage smoking: cross sectional study. *British Medical Journal*, *321*, 333-337.
- Wakefield, M., Kloska, D. D., O’Malley, P. M., Johnston, L. D., Chaloupka, F., Pierce, J., ... Flay, B. R. (2004). The role of smoking intentions in predicting future smoking among youth: Findings from Monitoring the Future data. *Addiction*, *99*, 914-922.
- Walden, B., McGue, M., Lacono, W. G., Burt, S. A., & Elkins, I. (2004). Identifying shared environmental contributions to early substance use: the respective roles of peers and parents. *Journal of Abnormal Psychology*, *113*, 440-450.
- Webb, T. L., & Sheeran, P. (2006). Does changing behavioral intentions engender behavior change? A meta-analysis of the experimental evidence. *Psychological Bulletin*, *132*, 249-268.
- Webb, T. L., & Sheeran, P. (2004). Identifying good opportunities to act: Implementation intentions and cue discrimination. *European Journal of Social Psychology*, *34*, 407-419.
- Webb, T. L., & Sheeran, P. (2005). Integrating concepts from goal theories to understand the achievement of personal goals. *European Journal of Social Psychology*, *35*, 69-96.
- Weinstein, N. D. (1988). The precaution adoption process. *Health Psychology*, *7*, 355-386.
- Wellman, R. J., Sugarman, D. B., DiFranza, J. R., & Winickoff, J. P. (2006). The extent to which tobacco marketing and tobacco use in films contribute to children's use of tobacco - A meta-analysis. *Archives of Pediatrics & Adolescent Medicine*, *160*, 1285-1296.
- Wetzels, J., Kremers, S. P. J., Vitória, P. D., & De Vries, H. (2003). The alcohol-tobacco relationship: A prospective study among adolescents in six European countries, *Addiction*, *98*, 1755-1763.
- WHO - World Health Organisation (2000). *Air Quality Guidelines for Europe* (2nd ed.). Copenhagen: Copenhagen: World Health Organization - Regional Office for Europe.
- WHO - World Health Organisation (1988). *Guidelines for controlling and monitoring the Tobacco Epidemic*. Geneva: World Health Organisation.
- WHO - World Health Organisation (2008). *Report on the Global Tobacco Epidemic, 2008: The MPOWER package*. Geneva: World Health Organization.
- WHO - World Health Organisation (1992). *The ICD-10 classification of mental and behavioural disorders. Clinical descriptions and diagnostic guidelines*. Geneva, World Health Organization.
- WHO - World Health Organisation (2004). *The Millennium development goals and tobacco control: an opportunity for global partnership*. Geneva: World Health Organisation.
- WHO - World Health Organisation (1999). *The World Health Report 1999 – Making a Difference*. Geneva: World Health Organisation.



- WHO - World Health Organisation (1998). *Tobacco Epidemic: Health Dimensions*. Geneva: World Health Organisation
- WHO - World Health Organisation (1997). *Tobacco or Health: a Global Status Report*. Geneva: World Health Organisation
- WHO - World Health Organisation (2003). *Who Framework Convention On Tobacco Control*. Geneva: World Health Organization.
- Wiehe, S. E., Garrison, M. M., Christakis, D. A., Ebel, B. E., & Rivara, F. P. (2005). A systematic review of school-based smoking prevention trials with long-term follow-up. *Journal of Adolescence Health, 36*, 162-169.
- Wilkinson, R., & Marmot, M. (1998). *M. Social Determinants of Health*. Copenhagen: World Health Organization - Regional Office for Europe..
- Willemsen, M. C., De Vries, H., Van Breukelen, G., & Oldenburg, B. (1996). Determinants of intention to quit smoking among Dutch employees: the influence of the social environment. *Preventive Medicine, 25*, 195-202.
- Wills, T. A., Resko, J. A., Ainette, M.G., & Mendoza D. (2004). Smoking onset in adolescence: A person-centered analysis with time-varying predictors. *Health Psychology 23*, 158-167.
- Windle, M., & Windle, R. C. (2003). Depressive symptoms and cigarette smoking among middle adolescents: Prospective associations and intrapersonal and interpersonal influences. *Journal of Consulting and Clinical Psychology, 69*, 215-226.
- Wold, B., Torsheim, T., Currie, C., & Roberts, C. (2004). National and school policies on restrictions of teacher smoking: a multilevel analysis of student exposure to teacher smoking in seven European countries. *Health Education Research, 19*, 217-226.
- World Bank (1999). *Curbing the Epidemic: Governments and the Economics of Tobacco Control*. Washington, D.C.: The World Bank.
- Xue, Y., Zimmerman, M. A., & Caidweli, C. H (2007). Neighborhood residence and cigarette smoking among urban youths: The protective role of prosocial activities. *American Journal of Public Health, 97*, 1865-1872.
- Zullig, K. J., Valois, R. F., Huebner, E. S., Oeltmann, J. E., & Drane, J.W. (2001). Relationship between perceived life satisfaction and adolescents' substance abuse. *Journal of Adolescent Health, 29*, 279-288.



---

***CURRICULUM VITAE***

Paulo Duarte Vitória



## ***CURRICULUM VITAE***

### **1. – DADOS PESSOAIS**

---

*Nome:* Paulo dos Santos Duarte Vitória  
*Data de nascimento:* 24 de Dezembro de 1963  
*Naturalidade:* Santiago do Cacém, Setúbal  
*Nacionalidade:* Português  
*Situação militar:* Na reserva territorial  
*Estado civil:* Casado, 3 filhos  
*Bilhete de Identidade:* n° 6652669/8 de 30/12/99 - Lx  
*Número de Contribuinte:* 180 246 038  
*Carteira Profissional:* n° 26/616/5  
*Carta de Condução:* n° L 133 583 de 12/08/86  
*Residência:* R. Diogo de Azambuja, n° 26  
1400-105 Lisboa Tel. 21 3010081 / TM: 96 2088251  
*e-mail* [pvitoria@fcsaude.ubi.pt](mailto:pvitoria@fcsaude.ubi.pt)

## **2. – FORMAÇÃO ACADÉMICA E PROFISSIONAL**

---

### **2.1. – Formação Académica**

---

- 2005/ ... - **Doutoramento:** A finalizar o Programa doutoral em Psicologia Social e das Organizações, ISCTE-IUL, Lisboa.
- 1991/1994 - **Mestrado:** em Psicologia / Comportamento Organizacional, Instituto Superior de Psicologia Aplicada (ISPA), Lisboa. Média da classificação nas disciplinas da parte curricular - 16 valores. Dissertação sobre o tema "Consumo de Substâncias Psicoactivas em Empresas do Distrito de Lisboa", com classificação de Muito Bom. Júri constituído pelos Professores Doutores Correia Jesuino (presidente), Luís Reto (arguente) e Orlando Gouveia Pereira (orientador). Bolseiro de mestrado da JNICT (1992-94).
- 1990/1991 - **Pós-graduação:** Programas de Adaptação e Desenvolvimento nas Crises de Vida, Faculdade de Psicologia e Ciências da Educação da Universidade de Lisboa.
- 1983/1988 - **Licenciatura:** em Psicologia, Faculdade de Psicologia e Ciências da Educação da Universidade de Lisboa. Média de curso 15, nota de estágio 17.

### **2.2. – Formação Profissional**

---

- 2009 - 52nd Conference of ICAA – International Council of Alcohol and Addictions, Estoril, October 11-16.
- 1º Congresso de Saúde e Comportamento dos Países de Língua Portuguesa, Braga, 16 - 18 de Abril.
- I Congresso Nacional de Saúde Pública, Lisboa, 14 e 15 de Abril.
- I Simposium Nacional Sobre Formação e Desenvolvimento Organizacional, Lisboa, 21 e 22 de Janeiro.
- 2008 - Global HealthCare Alliance for Treatment of Tobacco Dependence, Lisboa, 15 e 16 de Novembro.
- Social Exclusion Training Seminar. European Network of Quitlines, Warsaw, Poland, May 22 - 23.
- XVI IFTA World Congress, IFTA – International Family Therapy Association, Porto, March 26-29.
- 7.º Congresso Nacional de Psicologia da Saúde, Sociedade Portuguesa de Psicologia da Saúde, Porto, 31 Janeiro - 2 Fevereiro.
- 2007 - Symposium sur traitement de première intention dans le sevrage tabagique, Paris, 10 e 11 Mai.
- IV Encontro de Investigação em Psicologia Social e das Organizações. Lisboa, ISCTE, 1 e 2 de Março.

- 2006 - III International Forum CRITEOS (Centre de Recherche et d'Intervention pour le Travail, l'Efficacité Organisationnelle et la Santé), Lisboa, ISCTE, 23-25 Novembro.
- 13<sup>a</sup> World Conference on Tobacco or Health, Washington D.C. - USA, 12-15 de Julho.
- 2.º Encontro Sobre Prevenção e Tratamento do Tabagismo, Administração Regional de Saúde do Norte – Sub-Região de Saúde do Porto, Porto, 12 e 13 de Janeiro.
- 2005 - 11<sup>th</sup> Annual Meeting of the Society for Research on Nicotine and Tobacco and the 7<sup>th</sup> Annual SNRT European Conference, Prague, March 20-23.
- 2004 - 1er Encuentro Iberomexicano sobre Tabaquismo, Gran Canaria, 12-14 de Maio.
- 5.º Congresso Nacional de Psicologia da Saúde, Sociedade Portuguesa de Psicologia da Saúde, Lisboa, 28 – 30 de Junho.
- V Conferência Psicologia nos Cuidados de Saúde Primários – Psicologia, Promoção da Saúde e Prevenção, ISPA, Lisboa, 19 e 20 de Maio.
- 2003 - 12<sup>a</sup> World Conference on Tobacco or Health, Helsínquia, August 3-8.
- Smoking and Pregnancy: Train the Trainers Course (Motivational Interview Approach). Jennifer Percival and Ivonne Bergmark-Broske, Vale do Lobo, May 22 & 23.
- Curso de Formação de Formadores *online* (110 horas). Universidade Aberta, Março – Junho.
- ENYPAT Spring School. ENYPAT (European Network on Young People and Tobacco), National Public Health Institute (KTL), Helsínquia, Finlândia, 17-21 de Março.
- 2001 - Training Meeting on Quitline Services Management. European Network of Quitlines, Barcelona, September 6-8.
- 2000 - 4<sup>th</sup> European Seminar Euridice Project - Using Internet in Preventing Drug Addiction, Mantova, November 23-24.
- 2000 - 11<sup>th</sup> World Conference on Tobacco or Health, Chicago, Illinois, USA, August 6-11.
- 1999 - Project Management in Health Promotion. NIGZ – Netherlands Institute for Health Promotion and Disease Prevention, 12-14 de Abril.
- 2<sup>nd</sup> European Conference on Tobacco or Health, Las Palmas, Gran Canaria, February 23-27.
- 1997 - Project Management in Health Promotion. NIGZ – Netherlands Institute for Health Promotion and Disease Prevention, 21-26 de Setembro.
- Health Education and Health Promotion: Theory and Practice (Summer University). Faculty of Health Sciences, University Maastricht, 23-27 de Junho.
- 1995 - IV Curso de Sociologia da Saúde. Faculdade de Medicina da Universidade de Lisboa. 20 e 21 de Novembro.
- 1988/1992 - Curso de Intervenção Sistémica, Sociedade Portuguesa de Terapia Familiar, Lisboa.

### 3. – EXPERIÊNCIA PROFISSIONAL

---

- 2007/ ... - Faculdade de Ciências da Saúde da Universidade da Beira Interior – Assistente de Medicina Preventiva.
- 2002/2007 - Instituto Nacional de Cardiologia Preventiva: coordenador do serviço do SOS-Deixar de Fumar (linha telefónica de apoio e aconselhamento para fumadores). Recrutamento, selecção e formação da equipa (Janeiro- Abril de 2002). Projectos e prevenção e grupos de tratamento do uso de tabaco em várias empresas.
- 1998/2007 - Membro do Conselho de Prevenção do Tabagismo (nomeado por despacho ministerial de 12/11/98 e de 29/2/2000).
- 1997/2006 - Director Nacional de Projectos Europeus no Conselho de Prevenção do Tabagismo: Programa Turmas Sem Fumadores (entre 2000 e 2006), Projecto EURO-scip II e III (Prevenção Secundária do Tabagismo na Gravidez, entre 2003 e 2006), Projecto CeTA – Cessação do Tabagismo na Adolescência (entre 2004 e 2006) e Projecto ESFA – European Smoking Prevention Framework Approach (1997-2002).
- 1989/2007 - Escola Superior de Saúde de Alcoitão (ESSA): Equiparado a Professor Adjunto. Membro do Conselho Científico desde Junho de 2004 e entre 1995 e 2000 (Presidente em 1997-1998). Responsável pelas cadeiras de de Psicossociologia das Organizações dos cursos de Terapia da Fala e de Terapia Ocupacional (desde 2001), de Abordagens Terapêuticas e Terapia Familiar do Curso de Terapia da Fala (desde 2001) e de Psicopatologia do Curso de Terapia da Fala (1989-2004). Responsável pelos módulos de Teorias da Comunicação (1989-2000), de Grupos e Comunicação e pelo seminário de Sensibilização à Terapia Familiar Sistémica (1996-1999). Seminários para docentes (1995) sobre Grupos e Comunicação" (30h) e Modelos em Psicoterapia (30h).
- 2002/2005 - Universidade Atlântica: Professor de Psicologia e de Técnicas de Comunicação e Relações Interpessoais dos cursos de Enfermagem e de Análises Clínicas e Saúde Pública.
- 2000/2001 - Instituto Português da Droga e da Toxicodependência (IPDT): Assessor da Presidente na Coordenação do Programa Vida-Emprego.
- 1995/1997 - Santa Casa da Misericórdia de Cascais: Coordenador da equipa técnica do Clube de Jovens do Bairro da Cruz Vermelha – Alcoitão.
- 1989/1995 - Fundação Portuguesa para o Estudo, Prevenção e Tratamento da Toxicodependência: Técnico com funções no domínio da toxicodependência (investigação, prevenção e tratamento).



## 4. – OUTRAS ACTIVIDADES PROFISSIONAIS E CIENTÍFICAS

### 4.1. – Artigos Publicados em Revistas Internacionais

- 2009 - Vitória, P. D., Salgueiro, M. F., Silva, S., & De Vries, H. (submitted). Longitudinal Influence of Referents, Norms and Intention on Adolescent Smoking Behavior.
- Vitória, P. D., Salgueiro, M. F., Silva, S., & De Vries, H. (2009). The impact of social influence on adolescent intention to smoke: Combining types and referents of influence. *British Journal of Health Psychology*, 14 (4), 661-669.  
<http://bpsoc.publisher.ingentaconnect.com/content/bpsoc/bjhp/2009/00000014/00000004/art00005>
- 2008 - Vitória, P. D., Ravara, S. B., & Calheiros, J. M. (2008). El mejor tratamiento es la prevención y la mejor prevención es el tratamiento. *INFO TABAC*, 11, 5.
- 2006 - Vitória, P. D., Kremers, S. P. J., Mudde, A., Pais Clemente, M., & De Vries, H. (2006). Psychosocial factors related with smoking behaviour in Portuguese adolescents. *European Journal of Cancer Prevention*, 15 (6), 531-540.  
<http://www.eurjcancerprev.com/pt/re/ejcp/abstract.00008469-200612000-00012.htm;jsessionid=JJ1Qjdr1RG3JpLT1wcYJ736YMwGpB2JK0t53p3GGQ18Tg1qR310Z!1321082991!181195629!8091!-1>
- De Vries, H., Dijk, F., Wetzels, J., Mudde, A., Kremers, S., Ariza, C., Vitoria, P. D., Fielder, A., Holm, K., Janssen, K., Lehtuvuori, R., & Candel, M. (2006). The European Smoking Prevention Framework Approach (ESFA): Effects after 24 and 30 months. *Health Education Research*, 21 (1), 116-132. <http://her.oxfordjournals.org/cgi/reprint/21/1/116>
- 2005 - Vitória, P. D. (2005). Prevención del Consumo en Niños y Adolescentes, *Ier Encuentro Iberomexicano sobre Tabaquismo*. Universidade de Las Palmas de Gran Canaria.
- 2003 - De Vries, H., Mudde, A., Kremers, S., Wetzels, J., Uiters, E., Ariza, C., Vitoria, P. D., Fielder, A., Holm, K., Janssen, K., Lehtuvuori, R., & Candel, M. (2003). The European Smoking Prevention Framework Approach (ESFA): Short-term effects. *Health Education Research*, 18 (6), 649-663. <http://her.oxfordjournals.org/cgi/reprint/18/6/649>
- Wetzels, J., Kremers, S., Vitória, P. D., & De Vries, H. (2003). The alcohol-tobacco relationship: A prospective study among adolescents in six European countries. *Addiction*, 98 (12), 1755-1763. <http://www3.interscience.wiley.com/journal/118891085/abstract>
- 2000 - Vitória, P. D. (2000). The situation of drug addiction in Portugal. *Percorsi di Integrazione*, nº 2, pp 42-44

## 4.2. – Trabalhos Publicados em Portugal

---

- 2008 - Pereira, O. G., Pires, J. R., Santos, N., Rossi, L., Vitória, P. D., & Quaresma, C. (2008). Da estratégia militar à investigação estratégica - Álcool e drogas em meio laboral e militar (1993-2003). *Revista Militar*, 2475, 455-509.
- Vitória, P. D., Salgueiro, M. F., Silva, S., & De Vries, H. (2008). O impacto da influência social na intenção de fumar dos adolescentes, *Actas do 7.º Congresso de Psicologia da Saúde* (pp. 533-536). Lisboa: ISPA Edições.
- Vitória, P. D., Silva, S., & De Vries, H. (2008). Porque fumam cada vez mais raparigas?... Diferenças entre rapazes e raparigas nos motivos para fumar. In A. Caetano, M. Garrido, S. Batel, & A.C. Martins, *Percursos da Investigação em Psicologia Social e Organizacional*. vol. III (pp. 223-242). Lisboa: Edições Colibri.
- 2006 - Pereira, O. G., Pires, J. R., Santos, N., Rossi, L., Vitória, P. & Quaresma, C., (2006). Álcool e drogas no local de trabalho em Portugal (1993-2003): atitudes, representações e estratégias, *Lusitana – Psicologia*, 1 (3/4), 165-180.
- Vitória, P. D., Simões-Raposo, C., Peixoto, F. A., Rebelo, L., & Pais Clemente, M. (2006). O tabagismo e a gravidez: Perspectivas, práticas e necessidades dos profissionais de saúde. *Actas da V Conferência Psicologia nos Cuidados de Saúde Primários*, Lisboa: Edições ISPA.
- Vitória, P. D., Simões-Raposo, C., Peixoto, F. A., Pais Clemente, M., & De Vries, H. (2004).  
2004 - Prevenção do Tabagismo nos Jovens: Resultados do Projecto ESFA. *Clínica & Saúde*, 1 (4), 41-45.
- Vitória, P. D. (2004). Promoção da Saúde e Prevenção. in Ferreira-Borges, C. & Cunha Filho, H. (org.). *Tabagismo*. Lisboa: Climepsi Editores.
- Vitória, P. D. (2004). Desenvolvimento de Programas de Prevenção. in Ferreira-Borges, C., & Cunha Filho, H. (org.), *Tabagismo*. Lisboa: Climepsi Editores.
- Vitória, P. D., Simões-Raposo, C., Peixoto, F. A., Machado, I. & Pádua, F. (2004). A Linha SOS-Deixar de Fumar (808 20 88 88). *Clínica & Saúde*, 1 (3), 33-34.
- Vitória, P. D., Simões-Raposo, C., Peixoto, F. A., & Pais Clemente, M. (2004). Prevenção do Tabagismo nos Jovens. *Actas do 5º Congresso Nacional de Psicologia da Saúde*, Lisboa.
- Vitória, P. D., Canteiro, C., & Oliveira, L. C. (2004). Programa Serviços de Saúde Sem Tabaco. *Actas da IV Conferência Psicologia nos Cuidados de Saúde Primários*. Lisboa: ISPA Edições.
- Vitória, P. D., Simões-Raposo, C., Peixoto, F. A., & Pais Clemente, M. (2004). Prevenção do Tabagismo nos Jovens: O Projecto ESFA. *Actas da IV Conferência Psicologia nos Cuidados de Saúde Primários*. Lisboa: ISPA Edições.

- 2003 - Matos, M. G., Gaspar, T., Vitória, P. D., & Pais Clemente, M. (2003). Comportamentos e Atitudes Sobre o Tabaco em Adolescentes Portugueses Fumadores, *Psicologia, Saúde & Doenças*, 4 (2), 205-219.
- Vitória, P. D. (2003). A Reinserção Social de Toxicodependentes. *Actas do I Curso sobre Problemas Jurídicos da Droga e da Toxicodependência*, Revista da Faculdade de Direito da Universidade de Lisboa - Problemas Jurídicos da Droga e da Toxicodependência (Suplemento).
- Vitória, P. D. (2003). Gestão do Álcool e Drogas Ilegais nas Organizações. *Recursos Humanos Magazine*, 26, Maio/Junho.
- 2002 - Matos, M. G., Gaspar, T., Vitória, P. D. & Pais Clemente, M. (2002). *Adolescentes e o Tabaco: Rapazes e Raparigas*, Relatório de uma investigação realizada pela Faculdade de Motricidade Humana e editada pelo Conselho de Prevenção do Tabagismo e pela Faculdade de Motricidade Humana.
- Vitória, P. D., Simões-Raposo, C., Peixoto, F. A., Lopes, L. R., & Pais Clemente M. (2002). “Programa 7 OK!” – *Manual e Jogo: Programa Inter pares para a Prevenção do Tabagismo e das Dependências*. Lisboa: Conselho de Prevenção do Tabagismo – Ministério da Saúde.
- Vitória, P. D., Simões-Raposo, C., Peixoto, F. A., & Pais Clemente, M. (2002). Projecto de Prevenção do Tabagismo com Base nas Farmácias. *Actas do 4.º Congresso Nacional de Psicologia da Saúde – A Saúde numa Perspectiva de Ciclo de Vida*. Lisboa: ISPA.
- 2001 - Matos, M. G., Gaspar, T., Vitória, P. D., & Pais Clemente, M. (2001). *Os Jovens Portugueses e o Consumo de Tabaco*. Brochura informativa editada pelo Conselho de Prevenção do Tabagismo e pela Faculdade de Motricidade Humana.
- Vitória, P. D., Simões-Raposo, C., Peixoto, F. A., Pais Clemente, M. (2001). “Querer é Poder II” – Programa de Prevenção do Tabagismo Passivo para o 3º Ciclo do Ensino Básico – *Manual do Professor*. Lisboa: Conselho de Prevenção do Tabagismo – Ministério da Saúde.
- 2000 - Vitória, P. D., Simões-Raposo, C. & Peixoto, F.A. (2000). A Prevenção do Tabagismo nas Escolas. *Psicologia, Saúde & Doenças*, 1 (1), 45-53.
- Vitória, P. D., Simões-Raposo, C., Peixoto, F. A., & Pais Clemente, M. (2000). “Querer é Poder I” – Programa de Prevenção do Tabagismo para o 3º Ciclo do Ensino Básico – *Manual do Professor*. Lisboa: Conselho de Prevenção do Tabagismo – Ministério da Saúde.
- Vitória, P. D. (2000). A Prevenção do Tabagismo com Base na Escola. *Revista da Sociedade de Pneumologia*, VI (5), Setembro/Outubro.
- 1999 - Vitória, P. D., Luís, I., & Caeiro, L. (1999). Prevenir as Dependências. *Pessoal*, 88, 34-36.
- Vitória, P. D., Carvalho, A. R., Simões-Raposo, C., Peixoto, F. A., & Stevens, S. B. (1999). A Promoção de uma Política de Prevenção Tabágica na Escola. *O Professor*, 67, 17-24.

- 1999 - Vitória, P. D., Luís, I., & Caeiro, L. (1999). Dependências. *Trabalho e Gestão, Pessoal*, 86, 32-35.
- 1998 - Vitória, P. D. (1998). As Dependências: Uma Perspectiva Psicossocial. *A Comunicação Social e a Toxicodependência*, Lisboa: CENJOR e GPT da Câmara Municipal de Lisboa.
- Vitória, P. D. (1998). (Re)inserção de toxicodependentes e intervenção comunitária: Uma abordagem sistémica, *III Encontro Europeu da ITACA: A intervenção nas toxicodependências como um processo permanente de investigação – Livro de comunicações*, ITACA.
- 1996 - Vitória, P. D. (1996). O Consumo de Álcool e de Drogas Ilegais nas Empresas. *Dirigir*, 42, 38-45.
- Vitória, P. D. (1996). *A (Re)Inserção e as Toxicodependências – Comunicações*, Projecto Vida. (co-organizador).
- Vitória, P. D. (1996). Uso e Abuso de Álcool e Drogas em Meio Laboral, *A (Re)Inserção e as Toxicodependências – Comunicações*. Projecto Vida, 139-144.
- 1995 - Vitória, P. D. (1995). Na Encruzilhada entre o Indivíduo, a Organização e a Sociedade: A Responsabilidade Social. *Actas do Congresso os Jovens e a Justiça*, APPORT, 329-36.
- 1994 - Vitória, P. D. (1994). *Consumo de Álcool e Drogas Ilegais em Empresas do Distrito de Lisboa*. Cascais: Fundação Portuguesa para o Estudo, Prevenção e Tratamento da Toxicodependência.
- Vitória, P. D. (1993). Drogas e Trabalho. *Formar*, 9, 27-31.
- 1993 - Vitória, P. D. (1993). Uso/Abuso de Drogas em Meio Laboral: O Problema e a Intervenção. *Dirigir*, número especial, 33-36.
- Vitória, P. D. (1993). Uma Análise Evolutiva da Obra de Jay Haley. *Psicologia*, IX, 1, 25-32.

### **4.3. – Trabalhos Apresentados em Reuniões Científicas e Profissionais**

---

- 2009 - Vitória, P. D., Silva, S. A., & De Vries H. (2009). A inter-relação entre o consumo de tabaco e de álcool e outros comportamentos de risco numa amostra longitudinal. Apresentação oral no I Congresso Internacional de Prevenção e Tratamento do Tabagismo, Braga, 16 e 17 de Novembro.
- Vitória, P. D., & Simões Raposo, C. (2009). A missão, o serviço e os utentes da Linha SOS – Deixar de Fumar (808 20 88 88). Apresentação oral no I Congresso Internacional de Prevenção e Tratamento do Tabagismo, Braga, 16 e 17 de Novembro.
- Vitória, P. D., Silva, S. A., & De Vries H. (2009). Why more and more girls smoke?... Differences among boys and girls on motives to smoke. Oral presentation in the 52nd International ICAA Conference on Dependencies, Estoril, Portugal, 11th to 16th October 2009.
- Vitória, P. D., & Simões Raposo, C., (2009). Treating Tobacco Dependence: Results of the Portuguese Quitline. Oral presentation in the 52nd International ICAA Conference on Dependencies, Estoril, Portugal, 11th to 16th October 2009.
- Ravara, S. B., Precioso, J., Samorinha, C., Calheiros, J. M., Macedo, J. M., Antunes, H., Vitória, P. D., & Campos, H. (2009). Prevention of childhood home exposure to ETS – a school-based programme. Poster apresentado no European Respiratory Society – Anual Congress 2009, Vienna, Austria, 12-18 September.
- Ravara, S. B., Vitória, P. D., Castelo-Branco, M., Tabora Barata, L., & Calheiros, J. M. (2009). Is medical education an under-exploited opportunity for teaching smoking prevention attitudes and skills?. Poster apresentado no European Respiratory Society – Anual Congress 2009, Vienna, Austria, 12-18 September.
- Vitória, P. D. (2009). Dependências em Meio Laboral: Perspectivas e Prospectivas. Comunicação oral apresentada no Seminário Tabaco, Álcool e Drogas em Meio Laboral, Câmara Municipal de Lisboa, 3 de Junho.
- Vitória, P. D. (2009). Pensar as Dependências. Comunicação oral apresentada no Seminário Tabaco, Álcool e Drogas em Meio Laboral, Câmara Municipal de Lisboa, 3 de Junho de 2009.
- Vitória, P. D., Salgueiro, M. F., Silva, S., & de Vries, H. (2009). Socio-cognitive determinants of Adolescents' smoking intention and behaviour. Comunicação oral apresentada no V Encontro de Investigação em Psicologia Social e das Organizações, ISCTE-IUL, Lisboa, 28 e 29 de Maio de 2009.
- Vitória, P. D. (2009). Aconselhamento e apoio telefónico para deixar de fumar). Comunicação oral apresentada no 2º Congresso Ibérico de Tabacologia, Lisboa, 21 a 23 de Maio.

- 2009 - Simões Raposo, C., & Vitória, P. D. (2009). Linha SOS Deixar de Fumar (808 20 88 88): Avaliação Análise Comparativa de Intervenções no Quadro do Projecto ESCHER. Comunicação oral apresentada no 2º Congresso Ibérico de Tabacologia, Lisboa, 21 a 23 de Maio.
- Vitória, P. D., Simões Raposo, C., Nobre Rodrigues, C., Figueiredo, S., Cruz, V. Ravara, S. B., & Pádua, J. M. (2009). Sensibilização e Apoio para Deixar de Fumar na Allianz Portugal. Poster apresentado no 2º Congresso Ibérico de Tabacologia, Lisboa, 21 a 23 de Maio.
- Vitória, P. D., Salgueiro, M. F., Silva, S., & de Vries, H. (2009). Impacto das atitudes, auto-eficácia e influência social na Intenção de Fumar. Comunicação oral apresentada no 1º Congresso de Saúde e Comportamento dos Países de Língua Portuguesa, Braga, 16 - 18 de Abril.
- Vitória, P. D., & Simões Raposo, C., & De Vries, H. (2009). Efectividade da Prevenção do Tabagismo: Resultados do Projecto ESFA em 6 Países Europeus. Comunicação oral apresentada no I Congresso Nacional de Saúde Pública, Lisboa, 14 e 15 de Abril.
- Vitória, P. D., Nobre Rodrigues, C., Figueiredo, S., Ravara, S. B., & Cruz, V. (2009). Controlo do Tabagismo em Contexto Organizacional. Comunicação oral apresentada no I Congresso Nacional de Saúde Pública, Lisboa, 14 e 15 de Abril.
- Simões Raposo, C., Vitória, P. D., Van der Meer, R., & Willemsen, M. (2009). Linha SOS Deixar de Fumar (808 20 88 88): Avaliação Comparativa de Resultados no Quadro do Projecto ESCHER. Poster apresentado no I Congresso Nacional de Saúde Pública, Lisboa, 14 e 15 de Abril.
- Brito, I., Cruz, I., Vitória, P. D., Santos, H., Ravara, S. B., & Iglésias, P. (2009). Tabagismo: Modelo Integrado para Rastreio e Tratamento na Farmácia. Poster apresentado no I Congresso Nacional de Saúde Pública, Lisboa, 14 e 15 de Abril.
- Ravara, S. B., Calheiros, J. M., Vitória, P. D., & Taborda Barata, L. (2009). Educación médica – Evaluación de los tabajos en tabaquismo de los alumnos de medicina preventiva. Comunicação oral apresentada no. VII Congreso Nacional de Prevención y Tratamiento del Tabaquismo, CNPT – Comité Nacional para la Prevención del Tabaquismo, Córdoba, 19 – 21 de Fevereiro.
- Vitória, P. D., Simões-Raposo, C., Moon, P. B., Cruz, V., Pádua, J. M. (2009). Mudar comportamentos em contexto organizacional: o projecto menos fumo – mais vida. Comunicação oral apresentada no I Simposium Nacional Sobre Formação e Desenvolvimento Organizacional, Lisboa, 21 e 22 de Janeiro.
- Vitória, P. D. (2009). Usos e Abusos do Álcool em Meio Laboral. Comunicação oral apresentada no Seminário Segurança e Saúde no Trabalho Novos Riscos Emergentes, ACT – Autoridade para as Condições de Trabalho, Sintra, Centro Cultural Olga Cadaval, 21 de Janeiro.

- 2008 - Vitória, P. D. (2008). O Adolescente e o Primeiro Cigarro. Comunicação oral apresentada na mesa redonda Tabagismo na Criança e no Jovem; I Encontro sobre Cessação Tabágica de Leiria, Hospital de Santo André, 11 de Junho.
- Vitória, P. D., Salgueiro, M. F., Silva, S. A., & De Vries H. (2008). Parents influence on adolescents intention to smoke. Poster apresentado no XVI IFTA World Congress, IFTA – International Family Therapy Association, Porto, 27th of March, Portugal.
- Vitória, P. D., Salgueiro, M. F., Silva, S. A., & De Vries H. (2008). O impacto da influência social na intenção de fumar dos adolescentes. Comunicação oral apresentada no 7.º Congresso de Psicologia da Saúde, Sociedade Portuguesa de Psicologia da Saúde, Porto, 31 de Janeiro.
- 2007 - Vitória, P. D. (2007). O Técnico de Saúde e o Paciente Fumador. Apresentação oral no IX Congresso da APHO, Porto, 19 de Novembro.
- Vitória, P. D. (2007). Tabagismo e Deixar de Fumar. Comunicação oral na Conferência Saúde Portugal 07 – Expo e Conferências, Lisboa, 23 de Setembro.
- Vitória, P. D. (2007). A Prevenção do Tabagismo na Comunidade. Comunicação oral na Conferência Tabagismo e Doenças Associadas, Câmara Municipal de Odivelas, Odivelas, 29 de Maio.
- Iglésias-Ferreira, P., Silva, I., Aranda da Silva, J., Silva, A., Duro, N. Vitória, P. D., Cruz, A., Rosa, A., & Santos, H. S. (2007). Por Si, Pomos a Mão no Fogo! Resultado da Campanha de Rua. Poster apresentado no II Simpósio Lusófono de Cuidados Farmacêuticos, Universidade Lusófona de Humanidades e Tecnologias, Lisboa, 26 de Maio.
- Vitória, P. D. (2007). Fumar – o porquê da dependência? Comunicação oral nas 2as Jornadas de Saúde da Ribeira Brava, Curso Pré-Jornadas: Breve Intervenção em Cessação Tabágica, Secretaria Regional dos Assuntos Sociais da Madeira, Serviço Regional de Saúde, E.P.E., Madeira, 16 de Maio.
- Vitória, P. D. (2007). Estilos de Vida, Stresse e Tabaco. Comunicação oral na Mesa A Saúde Mental, Estilos de Vida e Tabagismo do 3º Encontro sobre Prevenção e Tratamento do Tabagismo, Porto, 12 e 13 de Abril.
- Vitória, P. D. (2007). Controlo do tabagismo em Portugal: Importância do trabalho multidisciplinar. Comunicação oral no 13º Congresso Português de Cardiopneumologia, Associação Portuguesa de Cardiopneumologistas, Vimeiro, 31 de Março.
- Vitória, P. D. (2007). Porque fumam cada vez mais raparigas?... Diferenças entre rapazes e raparigas nos motivos para fumar. Comunicação oral no IV Encontro de Investigação em Psicologia Social e das Organizações, ISCTE, 01-02 de Março.
- 2006 - Vitória, P. D. (2006). A Linha SOS – Deixar de Fumar (808 20 88 88). Comunicação oral no Seminário “Cessação Tabágica”, Conselho de Prevenção do Tabagismo, Lisboa, 17 de Novembro.

- 2006 - Vitória, P. D. (2006). O Projecto ESFA. Comunicação oral no II Simpósio sobre Tabagismo: Prevenir, Tratar e Controlar o Tabagismo, AECFUL-Associação de Estudantes da Faculdade de Farmácia da Universidade Lusófona, Lisboa, 16 de Novembro.
- Vitória, P. D. (2006). Programa de Desabitação Tabágica – Abordagem Proactiva e Aconselhamento Breve. Poster apresentado no XV Congresso Anual da Ordem dos Médicos Dentistas, Santa Maria da Feira, 9-11 de Novembro.
- Vitória, P. D. (2006). Porque fumam os Jovens? Comunicação oral nas VII Jornadas da Juventude de Leiria, Câmara Municipal de Leiria, Leiria, 9 de Novembro.
- Vitória, P. D. (2006). Tabaco e Legislação. Comunicação oral no 2.º Simposium Tabaco Ou Saúde, Coimbra, 27 de Outubro.
- Vitória, P. D. (2006). Como Combater e Ultrapassar o Stresse para Deixar de Fumar. Comunicação oral no 3.º Congresso Tabaco e Stresse – Que Relação?, EMASH – European Medical Association on Tobacco or - Vitória, P. D., Simões-Raposo, C., Moon, P. B., Cruz, V., Rosas, M., & Pádua, J. M. (2006) Control of Tobacco Use and Smoking Cessation at Allianz Portugal. Comunicação oral apresentada na 13th World Conference on Tobacco OR Health, Washington D.C., USA, 12-15 July.
- Vitória, P. D., Pais Clemente, M., & De Vries, H. (2006). Why are Portuguese girls more likely to smoke?... Differences between boys and girls in the motives to smoke. Poster apresentado na 13th World Conference on Tobacco OR Health, Washington D.C., USA, 12-15 July.
- Vitória, P. D., Simões-Raposo, Peixoto, F., & Pais Clemente, M. (2006). Adolescents Smoking Cessation (ASC) in Portugal. Poster apresentado na 13th World Conference on Tobacco OR Health, Washington D.C., USA, 12-15 July.
- Vitória, P. D., Simões Raposo, C., Peixoto, F., Baptista, T. M., Pais Clemente, M., & De Vries, H. (2006). Why do adolescents start to smoke? Smoking onset predictors in Portuguese adolescents. Poster apresentado na 13th World Conference on Tobacco OR Health, Washington D.C., USA, 12-15 July.
- Simões-Raposo, C., Vitória, P. D., Peixoto, F., & Pais Clemente M. (2006). Smoking and Pregnancy: Perspectives, Practices and Needs of Health Professionals. Poster apresentado na 13th World Conference on Tobacco OR Health, Washington D.C., USA, 12-15 July.
- De Vries, H., Dijk, F., Mudde, A., Kremers, S., Ariza, C., Vitória, P. D. ... Candel, M. (2006). ESFA: Short and long term effects of the EU 6 country study. Poster apresentado na 13th World Conference on Tobacco OR Health, Washington D.C., USA, 12-15 July.
- Peixoto, F., Simões-Raposo, C., Vitória, P. D., & Pais Clemente M. (2006). Smoke Free Class Competition” in Portugal: evaluation of 2005 edition. Comunicação oral apresentada na 13th World Conference on Tobacco OR Health, Washington D.C., USA, 12-15 July.



- 2006 - Vitória, P. D. (2006). Os Jovens e a Convenção-Quadro da Organização Mundial da Saúde para o Controlo do Tabaco (CQCT). Comunicação oral apresentada no Seminário "Os Jovens e o Tabaco", Conselho Nacional da Juventude, Assembleia da República, 26 de Abril.
- Vitória, P. D. (2006). Caracterização dos utentes da Linha SOS-Deixar de Fumar e determinantes da mudança. Poster apresentado no VI Congresso da Sociedade Portuguesa de Psicologia da Saúde, Universidade do Algarve, 2 de Fevereiro.
- Vitória, P. D. (2006). Escola, Adolescência e Tabagismo. Comunicação oral apresentada no 2º Encontro sobre Prevenção e Tratamento do Tabagismo, Porto, 12 e 13 de Janeiro.
- 2005 - Vitória, P. D. (2005). ESFA Project: Implementation and Evaluation. Conferência apresentada na European Drug Addiction Prevention trial (EU -Dap) - Final Conference, EMCDDA, Lisbon, 15-17 December.
- Vitória, P. D. (2005). Prevenção das Dependências em Meio Laboral. Comunicação oral apresentada no Simpósio PTSD e Alcoolismo, Associação APOIAR, Lisboa, 25 de Novembro.
- Quaresma, C., Simões-Raposo, C., & Vitória, P. D. (2005). Deixar de Fumar: Preditores de Sucesso nos Uteses da Linha SOS – Deixar de Fumar. Poster apresentado na IV Conferência Estatística e Qualidade na Saúde, Lisboa, 11 e 12 de Novembro.
- Vitória, P. D. (2005). Adolescents Smoking Cessation in Portugal. Comunicação oral apresentada na ASC Project Final Conference, Cardif, 22-23 November.
- Vitória, P. D. (2005). Smoke Free Class in Portugal. Comunicação oral apresentada no Annual Project Co-Ordinators' Meeting, Lisbon, 17-18 June.
- 2004 - Vitória, P. D. (2004). A prevenção secundária do tabagismo na gravidez. Comunicação oral apresentada no Seminário Não Fumar – Um Direito de Cidadania, Conselho de Prevenção do Tabagismo, Lisboa, 17 de Novembro.
- Vitória, P. D. (2004). Prevenção do Tabagismo nos Jovens. Comunicação oral apresentada no 5º Congresso Nacional de Psicologia da Saúde, Lisboa, 28-30 de Junho.
- Vitória, P. D. (2004). Programas de Assistência a Empregados em Meio Laboral. Comunicação oral apresentada nas II Jornadas de Alcoologia da Casa de Saúde de São Rafael, Angra do Heroísmo.
- Vitória, P. D. (2004). Prevención del Consumo en Niños y Adolescentes. Comunicação oral apresentada no Ier Encuentro Iberomexicano sobre Tabaquismo, Gran Canaria, 12-14 de Maio.
- Vitória, P. D., Simões-Raposo, C., Rebelo, L., & Pais Clemente M. (2004). O Tabagismo e Gravidez: Perspectivas, Práticas e Necessidades dos Profissionais de Saúde. Comunicação oral apresentada na V Conferência Psicologia nos Cuidados de Saúde Primários, ISPA, Lisboa, 19 e 20 de Maio.

- 2004 - Vitória, P. D. (2004). Serviços de Saúde Sem Tabaco. Comunicação oral apresentada no Simpósio Satélite Cessação Tabágica para Otorrinolaringologistas, XXXV Conventus ORL Latina 2004, 22-24 de Abril.
- 2003 - Vitória, P. D. (2003). Prevenção e Tratamento do Tabagismo. Comunicação oral apresentada no Colóquio Dependências e Autonomia, Universidade Lusíada, Porto, 25 e 26 de Novembro.
- Vitória, P. D. (2003). Portuguese Quitline: Results of a six months follow up. Comunicação oral apresentada na 12ª World Conference on Tobacco or Health, Helsínquia, 3-8 de Agosto.
- Vitória, P. D. (2003). Where's the greatest difference? Comparing "Occasional Smokers with "Never" or "Regular Smokers". Poster apresentada na 12ª World Conference on Tobacco or Health, Helsínquia, 3-8 de Agosto.
- Vitória, P. D. (2003). Results of the European Smoking Prevention Framework Approach. Comunicação oral apresentada na 12ª World Conference on Tobacco or Health, Helsínquia, 3-8 de Agosto.
- Vitória, P. D. (2003). Smoke Free Class Program in Portugal. Comunicação oral apresentada no workshop "Smoke Free Class", 12ª World Conference on Tobacco or Health, Helsínquia, 3-8 de Agosto.
- Iglésias, P. F., Simões-Raposo, C., & Vitória, P. D. (2003). Portuguese pharmacists contribution to accelerate smoking prevention and cessation at community level. Poster apresentada na 12ª World Conference on Tobacco or Health, Helsínquia, 3-8 de Agosto.
- Vitória, P. D. (2003). A Prevenção do Tabagismo. Comunicação oral apresentada na II Jornada de Tabagismo e IV Encontro de Tabaco e Saúde. Castelo Branco.
- Vitória, P. D. (2003). Tabagismo e Mudança de Comportamento. Comunicação oral apresentada na II Jornada da Voz, Escola Superior de Saúde do Alcoitão.
- Vitória, P. D. (2003). O Papel dos Professores e da Escola na Prevenção do Tabagismo. Comunicação oral apresentada no Workshop integrado no Seminário "Saúde na Escola – A Prevenção do Tabagismo", Hospital Fernando da Fonseca e Câmara Municipal da Amadora.
- 2002 - Vitória, P. D. (2002). A Prevenção do Tabagismo nos Jovens. Conferência apresentada na Colóquio Inquietações Jovens, Oliveira de Azeméis, 29 e 30 de Novembro.
- Vitória, P. D. (2002). Linha SOS – Deixar de Fumar. Comunicação oral apresentada no Colóquio do Dia Nacional do Não Fumador, ARS-Norte, Porto, 18 de Novembro.
- Vitória, P. D. (2002). O Projecto ESFA: Processo de Implementação, Resultados e Conclusões. Comunicação oral apresentada no Colóquio Factores de Sucesso na Prevenção do Tabagismo em Meio Escolar (apresentação oral), Conselho de Prevenção do Tabagismo, Lisboa, 16 de Novembro.
- Vitória, P. D. (2002). A Prevenção do Tabagismo em Meio Escolar. Comunicação oral apresentada no II Encontro Nacional de Promoção e Educação para a Saúde, GAPP-Instituto Politécnico de Beja, 24 de Outubro.

- 2002 - Vitória, P. D. (2002). Projecto de Prevenção do Tabagismo com Base nas Farmácias. Poster apresentado no 4.º Congresso Nacional de Psicologia da Saúde – A Saúde numa Perspectiva de Ciclo de Vida, Lisboa, 4 de Outubro.
- Vitória, P. D. (2002). Smoking Prevention at Community Level: Development of a Project Based on Pharmacies. Comunicação oral apresentada na 2<sup>nd</sup> World Assembly on Tobacco Counters Health, Nova Déli, 29 e 30 de Setembro.
- Vitória, P. D. (2002). Prevenção Primária da Toxicodependência em Meio Laboral. Comunicação oral apresentada no Forum Prevenção Primária da Toxicodependência em Meio Laboral, Núcleo Regional do Projecto Vida, Secretaria Regional dos Assuntos Sociais da Região Autónoma da Madeira, 26 de Junho.
- Vitória, P. D. (2002). Resultados do Projecto ESFA. Comunicação oral apresentada na mesa Campanhas de Prevenção do Tabagismo, do Seminário de Comemoração do Dia Mundial Sem Tabaco, Conselho de Prevenção do Tabagismo, 31 de Maio.
- Vitória, P. D. (2002). Tabagismo – Pessoa(s) e Ambiente. Comunicação oral apresentada na XXII Semana CINDI, Barreiro, 20 de Maio.
- Vitória, P. D., Simões-Raposo, C., & Pais Clemente, M. (2002). A Prevenção do Tabagismo nos Jovens: o Projecto ESFA. Comunicação oral apresentada na IV Conferência Psicologia nos Cuidados de Saúde Primários, ISPA, Lisboa, 16 de Maio.
- Vitória, P. D., Simões-Raposo, C., Oliveira, L., & Pais Clemente, M. (2002). Programa Serviços de Saúde Sem Tabaco. Comunicação oral apresentada na IV Conferência Psicologia nos Cuidados de Saúde Primários, ISPA, Lisboa, 16 de Maio.
- Vitória, P. D. (2002). Prevenir e Deixar de Fumar: Como e quando???. Comunicação oral apresentada na Noites do Desassossego – Ciclo de Debates do GAPP, Beja, 8 de Maio.
- Vitória, P. D. (2002). Serviços de Saúde Sem Tabaco. Comunicação oral apresentada na 4<sup>a</sup> Reunião ORL do Hospital da CUF, Lisboa, 19 de Abril.
- Vitória, P. D. (2002). O Fenómeno da Toxicodependência nos Locais de Trabalho. Comunicação oral apresentada no Forum Recursos Humanos 2002, R.H. Magazine, Lisboa, 18 de Abril.
- 2001 - Vitória, P. D. (2001). Tabaco: Que Impacto na Saúde? Comunicação oral apresentada no curso Formação em Alcoologia e Outras Dependências, Instituto S. João de Deus, 12 de Novembro.
- Vitória, P. D. (2001). Vemos, Ouvimos e Sentimos... Temos que Mudar. Comunicação oral apresentada no Congresso “A Agressividade – das Causas às Soluções”, ISMAI, Maia, 25 Maio.
- 2000 - Vitória, P. D. (2000). The Situation of Drug Addiction in Portugal. Comunicação oral apresentada no 4<sup>th</sup> European Seminar Euridice Project - Using Internet in Preventing Drug Addiction, Mantova, 23-24 November.

- 2000 - Vitória, P. D. (2000). School's Motivation to Participate in a Smoking Prevention Project. Comunicação oral apresentada na 11<sup>th</sup> World Conference on Tobacco or Health, Chigago, Illinois, USA, August, 6-11.
- Vitória, P. D. (2000). Prevenção do Tabagismo na Escola. Poster apresentado no 3º Congresso Nacional de Psicologia da Saúde, Lisboa, 23-25 Fevereiro.
- 1999 - Vitória, P. D. (1999). A Prevenção do Tabagismo com Base na Escola. Comunicação oral apresentada no XV Congresso da Sociedade Portuguesa de Pneumologia, Ofir, 8 Novembro.
- Vitória, P. D. (1999). Prevenção do Tabagismo nos Jovens. Comunicação oral apresentada na Sessão Científica da Semana Europa Contra o Cancro, 8º Congresso Nacional de Oncologia, Aveiro, 6 Outubro.
- Vitória, P. D. (1999). Projectos Integrados de Desenvolvimento Psicossocial com Base na Escola. Violências e Satisfações - Intervenções Sistemecológicas nos Contextos Familiares e Profissionais. Comunicação oral apresentada no encontro da Associação Portuguesa de Terapia Familiar e Comunitária, Lisboa, 22 Maio.
- Vitória, P. D. (1999). De Vries, H., Ariza, C., Bakker, M., Holm, K., Mudde, A., Lehtovuori, R., Kremers, S., Vitoria. P., Fresnillo L. (1999). European Smoking prevention Framework Approach, Special session. 2<sup>nd</sup> European Conference on Tobacco or Health, Las Palmas, Gran Canaria, February 23-27.
- Vitória, P. D. (1999). Projecto ESFA em Portugal. Comunicação oral apresentada no 2<sup>nd</sup> European Conference Tobacco or Health, Las Palmas, 23 Fevereiro.
- 1998 - Vitória, P. D. (1998). Apresentação do Projecto ESFA. Comunicação oral apresentada no Colóquio Prevenir o Consumo de Tabaco pelos Jovens, Centro de Estudos em Educação e Psicologia da Universidade do Minho, Braga, 11 Dezembro.
- Vitória, P. D. (1998). O Stress Organizacional e o Trabalho com Pessoas. Comunicação oral apresentada no Seminário organizado pela Equipa Regional do Instituto de Reinserção Social, Funchal, 30 Outubro.
- Vitória, P. D. (1998). Reinserção de Toxicodependentes e Prevenção da Recaída. Comunicação oral apresentada no Seminário A Toxicodependência Fenómeno Contemporâneo, Núcleo Regional da Madeira do Projecto Vida, Funchal, 5 e 6 de Junho.
- Vitória, P. D. (1998). Prevenção Integrada das Dependências nas Empresas. Comunicação oral apresentada no 4º Seminário Teórico-Prático. Empresas: Prevenção e Tratamento de Dependências Químicas, Associação Portuguesa para o Desenvolvimento do Tratamento Combinado e por Etapas, Lisboa, 22 Maio.
- 1997 - Vitória, P. D. (1997). O Tabagismo e as Suas Implicações Sociais. Comunicação oral apresentada no Fórum O Papel da Sociedade na Prevenção do Tabagismo, Associação Nacional de Farmácias, Lisboa, 12 Dezembro.

- 1997 - Vitória, P. D. (1997). Gerir o Consumo de Drogas nas Organizações: Comportamento e Cultura. Comunicação oral apresentada nas 1<sup>as</sup> Jornadas de Toxicologia da Marinha Portuguesa, Estoril, 24-26 de Setembro.
- Vitória, P. D. (1997). Toxicodependência e Trabalho: Estudo Exploratório com Toxicodependentes a Trabalhar. Comunicação oral apresentada no III Encontro Europeu da ITACA, Lisboa, 22-24 de Maio.
- Vitória, P. D. (1997). (Re)Inserção Social de Toxicodependentes: Uma Abordagem Sistémica. Comunicação oral apresentada no III Encontro Europeu da ITACA, Lisboa, 22-24 de Maio.
- Vitória, P. D. (1997). Toxicodependência no Meio Labora. Comunicação oral apresentada no Colóquio Viver e Trabalhar sem Drogas, Interjovem, Lisboa, 31 de Janeiro.
- 1996 - Vitória, P. D. (1996). Apresentação de um Programa PAE. Comunicação oral apresentada no Seminário da ATT, Sintra, 13 de Novembro.
- Vitória, P. D. (1996). Caracterização do Consumo de Álcool e Drogas em Empresas do Concelho de Loures. Comunicação oral apresentada no Seminário Droga em Meio Laboral - I Encontro do Concelho de Loures, Odivelas, 6 e 7 de Novembro.
- Vitória, P. D. (1996). A Intervenção Comunitária: Estratégias de Prevenção. Comunicação oral apresentada nas Jornadas A Toxicodependência - Estratégias de Prevenção, Instituto Superior de Serviço Social, Beja, 24 de Junho.
- Vitória, P. D. (1996). Ética na Empresa. Comunicação oral apresentada no Seminário Ética na Empresa, Curso de Pós Graduação em Gestão da Higiene, Segurança e Saúde no Trabalho, Eco-Saúde, Lisboa, 27 de Maio.
- 1995 - Vitória, P. D. (1995). Família, Local de trabalho e Toxicodependência. Comunicação oral apresentada na 1<sup>a</sup> Conferência Médico-Científica Anual de Medicina da Adição, APMA, Lisboa, 5-7 de Dezembro.
- Pereira, O. G., & Vitória, P. D. (1995). Not in my Backyard: Attitudes and Inter-Group Phenomena on Alcohol and Drug Abuse in the Workplace. E. C. Countries and in Portugal. Comunicação oral apresentada no East-West Meeting of European Association of Experimental Social Psychology, Prague, 26th April-1st May.
- Vitória, P. D. (1995). A Terapia Familiar. Comunicação oral apresentada nas X Jornadas de Política Social do ISCSP, Lisboa, 2-4 de Maio.
- Vitória, P. D. (1995). Consumo de Álcool e Drogas em Meio Laboral: Pontes entre os estudos da OIT / CCE e os estudos realizados em Portugal. Comunicação oral apresentada no Seminário Álcool e Droga no Local de Trabalho: Atitudes, Políticas e Programas na Comunidade Europeia, Universidade Nova de Lisboa, 1 de Março.
- 1994 - Vitória, P. D. (1994). Toxicodependências, Família e Trabalho. Comunicação oral apresentada no 9.º Encontro Nacional de Pastoral da Saúde, Fátima, 28 de Novembro-1 Dezembro.

- 1994 - Vitória, P. D. (1994). Uso/Abuso de Drogas em Meio Laboral. Comunicação oral apresentada no Encontro Nacional A (Re)Inserção e as Toxicodependências, Lisboa, 21-23 de Novembro
- Vitória, P. D. (1994). O Consumo de Álcool e Drogas Ilegais no Meio Laboral em Portugal. Comunicação oral apresentada no Seminário Internacional Prevenção do Consumo de Álcool e Drogas em Meio Laboral, Fundação Portuguesa para o Estudo, Prevenção e Tratamento da Toxicodependência, Cascais, 28 de Outubro.
- Vitória, P. D. (1994). O Quarto "S" na Prevenção da Toxicodependência: O Meio Laboral. Comunicação oral apresentada no IV Encontro de Terapia Familiar-O Homem e os Seus Sistemas, Sociedade Portuguesa de Terapia Familiar, Lisboa, 13-14 de Outubro.
- Vitória, P. D. (1994). Inter-Relações entre o Consumo de Álcool e a Organização do Trabalho. Comunicação oral apresentada no 1º Encontro "SAAP - EUROCARE-O Álcool em Meio Laboral: Que Problemas?", Sociedade Anti-Alcoólica Portuguesa, Lisboa, 23 de Setembro.
- Vitória, P. D. (1994). Us et Abus d'Alcool et des Drogues Illegales: Un Repérage de la Situation au Portugal. Comunicação oral apresentada no 38th International Institutes on the Prevention and Treatment of Alcoholism and Drug Dependence, Prague, 5-10 de Junho.
- 1993 - Vitória, P. D. (1993). Uso/Abuso de Drogas em Meio Laboral. Comunicação oral apresentada no Science Fellowships in the Area of the Health Sciences. JNICT, Lisboa, 21-22 de Dezembro.
- Vitória, P. D. (1993). Consomation et Abus d'Alcool en Milieu de Travail. La Situation au Portugal. Comunicação oral apresentada nas Journées Internationales Alcool et Santé en Entreprise, organização no quadro da presidência Belga da Comunidade Europeia, Huy, 24-25 de Novembro.
- Vitória, P. D. (1993). Uso/Abuso de Drogas em Meio Laboral - O Projecto da Fundação. Comunicação oral apresentada nos I, II e III Workshops Uso/Abuso de Drogas em Meio Laboral, Fundação Portuguesa para o Estudo, Prevenção e Tratamento da Toxicodependência (FPEPTT), respectivamente 8/10/92 9/2/93 e 16/11/93. V Encontro das Taipas, Centro das Taipas, 21-24 Abril 92. Seminário Uso/Abuso de Drogas em Meio Laboral: Prevenção, Tratamento e Inserção, (FPEPTT), 11 de Fevereiro.
- Vitória, P. D. (1993). Uso/Abuso de Drogas em Meio Laboral: Na Encruzilhada entre o Indivíduo, a Organização e a Sociedade – A Responsabilidade Social. Comunicação oral apresentada no Congresso os Jovens e a Justiça, FPCEUL e APPORT, Lisboa, 23-25 de Setembro.
- Vitória, P. D. (1993). Uso/Abuso de Drogas em Meio Laboral--o Problema e a Intervenção: Uma Abordagem Socio-Cultural. Comunicação oral apresentada no XIX Congresso Internacional da Academia Mundial de Lei e Saúde Mental, Lisboa, 13-16 de Junho.

- 1993 - Vitória, P. D. (1993). Drug Abuse in Portugal. Comunicação oral apresentada no Inicatives on the Fight Against Drugs, Delfos, Grécia, 17-22 de Março.
- 1992 - Vitória, P. D. (1992). Uso/Abuso de Drogas em Meio Laboral: os Programas de Apoio ao Trabalhador. Comunicação oral apresentada no Encontro Nacional - Ponto da Situação da Toxicoddependência na Defesa e no Trabalho, Cruz Vermelha Portuguesa, Lisboa, 11-12 de Dezembro.
- Vitória, P. D. (1992). Uso/Abuso de Drogas em Meio Laboral. Comunicação oral apresentada no Congresso Repensar a Delinquência, APPORT, Braga, 9-11 de Julho.
  - Vitória, P. D. (1992). A Prevenção do Uso/Abuso de Drogas: Metodologias e Outros Recursos para uma Intervenção. Comunicação oral apresentada no 4º Curso para Operadores/Supervisores de Prevenção de Alcool e Drogas de Abuso, Syva Portugal (Johnson & Johnson), Lisboa, 10-11 de Abril.
- 1990 - Vitória, P. D. (1990). Drug Addiction and AIDS Prevention: the Case of Portugal. Comunicação oral apresentada no IV European Conference on Public Education and AIDS Prevention, Bad Honnef, Alemanha 10-12 de Outubro.
- Vitória, P. D. (1990). Caso Clínico com Intervenção Multidisciplinar. Comunicação oral apresentada no Encontro Droga em Portugal - Que Futuro?, APPORT, Montechoro, Julho.

#### **4.4. – Organização de Eventos Científicos e Profissionais**

---

- 2009 - Membro da Comissão Organizadora do 2º Congresso Ibérico de Tabacologia e das 1<sup>as</sup> Jornadas da SPT, com o tema *Controlo do Tabagismo e Desenvolvimento Humano*, Lisboa, 21 - 23 de Maio.
- 2008 - Membro do *Hosting Committee* do XVI IFTA World Congress, IFTA – International Family Therapy Association, Porto, Portugal, 27th of March.
- 1998-2006 - No âmbito das funções desempenhadas no Conselho de Prevenção do Tabagismo: Seminário “Cessação Tabágica”, 17 de Novembro de 2006. Seminário “As Novas Orientações Legislativas para a Prevenção e Controlo do Tabagismo”, 17 de Novembro de 2005. Seminário “Não Fumar – Um Direito de Cidadania”, 17 de Novembro de 2004. 1º Congresso Nacional de Prevenção do Tabagismo, 17 e 18 de Novembro de 2003. Comemorações do Dia Mundial Sem Tabaco, anos 2002, 2001 e 2000; Assembleia Geral da ENSP – European Network for Smoking Prevention, 26 e 27 de Maio 2000; Seminário “Tabagismo, o Problema e a Prevenção”, Odivelas, 25 de Janeiro de 2000; Seminário “Desabituacão Tabágica nos Jovens”, Lisboa, 17 de Novembro de 1999; “Comemoração do Dia Nacional do Não Fumador e Apresentação do Projecto ESFA à Comunidade de Loures”, Auditório da Póvoa de St. Adrião, 17 de Novembro de 1998.

- 1998 - Jornadas de Reflexão "A Prevenção das Dependências: O que é? Como se faz?", Sintra, 20 de Outubro.
- 1996 - Trabalho com Jovens no Concelho de Cascais: Perspectivas, Estratégias e Projectos", "I Seminário do Clube de Jovens", Cascais, Hotel Baía, 14 e 15 de Novembro.
- 1995 - Seminário Álcool e Drogas no Local de Trabalho: Atitudes, Políticas e Programas na Comunidade Europeia, Universidade Nova de Lisboa, 1 de Março.
- 1994 - Encontro Nacional A (Re)Inserção e as Toxicodependências - membro da Comissão Organizadora em representação da Fundação Portuguesa para o Estudo, Prevenção e Tratamento da Toxicodependência e da Sociedade Portuguesa de Terapia Familiar, Edifício da Caixa Geral de Depósitos, Lisboa, 21-23 Novembro.
- 1994 - Seminário Internacional "Prevenção do Consumo de Álcool e Drogas em Meio Laboral", organizado pela Fundação Portuguesa para o Estudo, Prevenção e Tratamento da Toxicodependência, Cascais, 28 Outubro.
- 1992-1993 - I, II e III Workshops "Uso/Abuso de Drogas em Meio Laboral", organização Fundação Portuguesa para o Estudo, Prevenção e Tratamento da Toxicodependência, respectivamente, 8 e 29 Outubro e 19 Novembro 1992; 9 Fevereiro, 2 e 23 Março 1993; 16, 23, 30 Novembro 1993, Cascais.
- 1992 - Organização, no âmbito no Programa Juventude para a Europa, do programa internacional de visita de estudo e de formação de animadores juvenis subordinado ao tema "O Associativismo Juvenil, o Trabalho Voluntário e a Prevenção da Toxicodependência", Cascais, 10 - 16 de Abril.
- 1992 - Seminário "Uso/Abuso de Drogas em Meio Laboral: Prevenção, Tratamento e Inserção" organização Fundação Portuguesa para o Estudo, Prevenção e Tratamento da Toxicodependência, Cascais, 11 Fevereiro.



#### **4.5. – Outras Participações em Reuniões Científicas e Profissionais**

---

- 2009 - Membro da Comissão Científica do I Congresso Internacional de Prevenção e Tratamento do Tabagismo, Braga, 16 e 17 de Novembro.
- 2008 - *Chair of the brief session 22* no XVI IFTA World Congress. IFTA – International Family Therapy Association, Porto, Portugal, 27th of March.
- Moderador da Mesa Estilo de Vida na Adolescência e Juventude. 7.º Congresso de Psicologia da Saúde, Sociedade Portuguesa de Psicologia da Saúde, Porto, 31 de Janeiro.
- 2004 - Coordenador da Sessão Oral Abuso de Substâncias e Saúde”. 5º Congresso Nacional de Psicologia da Saúde, Lisboa, 28-30 de Junho.
- Moderador da Mesa Epidemiologia del Tabaquismo. Ier Encuentro Iberomexicano sobre Tabaquismo, Gran Canaria, Espanha, 12-14 de Maio.
- 2003 - Presidente da Conferência A Prevenção do Tabagismo nos Jovens proferida pelo Prof. Doutor Hein de Vries no âmbito do 1º Congresso Nacional de Prevenção do Tabagismo, 17 de Novembro.
- 2002 - Moderador da Mesa O Projecto Euridice em Portugal e em Itália. Seminário Europeu Toxicodependências em Meio Laboral, Lisboa, 2 de Maio.
- 2000 - Moderador da Mesa a Nicotina: A Droga do Novo Século. I Simposium Internacional Álcool, Tabaco, Drogas e Saúde, Lisboa, 1-3 Junho.
- 1998 - Moderador do Painel A Qualidade como Estratégia Fundamental no Desenvolvimento de Programas. com os Dr.s Nuno Miguel e Miguel del Rio, na Jornada "Critérios de Qualidade nas Intervenções Terapêuticas nas Toxicodependências", ITACA, Lisboa, 1 Outubro.
- 1997 - Moderador do Workshop Tratamento e Reinserção. I Encontro das Comunidades Terapêuticas da FPEPTT, Cascais, 8 de Janeiro.

#### **4.6. – Colaboração em Revistas Científicos**

---

- 2009 - Revisão de artigo científicos para a revista International Journal of Environmental Research and Public Health.
- 2008 - Revisão de artigo científico para a revista Psychology and Health.
- 2004 - Corpo Redactorial da Revista “Clínica & Saúde”, editada pela Fundação Professor Fernando de Pádua.

#### 4.7. – Colaboração em Projectos de Investigação

---

- 2009/... - Membro da equipa de investigação do Projecto "O impacto emocional das advertências nos maços de tabaco", coordenado pelo Professor Doutor Francisco Esteves, promovido pelo Centro de Investigação e Intervenção Social do ISCTE – Instituto Universitário de Lisboa (CIS/ISCTE-IUL). Projecto submetido à FCT. Referência do projecto: PTDC/PSI-PCL/107931/2008, Área científica: Psicologia.
- Membro da equipa de investigação do Projecto “Prevenção da exposição de crianças ao Fumo Ambiental de Tabaco (FAT) no seu domicílio” (Prevention of the Environmental Tobacco Smoke exposure (ETS) among children at home”, coordenado pelo Prof. Doutor José Precioso, promovido pelo Centro de Investigação em Educação da Universidade do Minho (CIEd/UM), com a colaboração da Universidade da Beira Interior (UBI) e da Universidade de Évora (UE). Projecto financiado pela FCT. Referência do projecto: PTDC/CPE-CED/098281/2008; Área científica: Ciências e Políticas da Educação - Ciências da Educação.
- 2007/... - Membro da equipa de investigação do Projecto “Avaliação da exposição ao fumo do tabaco ambiental nos locais de trabalho e da prevalência de sintomas relacionados - contributo para a monitorização da efectividade da nova legislação nacional”, coordenado pelo Prof. Doutor José Manuel Calheiros, promovido pela Faculdade de Ciências da Saúde da Universidade da Beira Interior e financiado no âmbito do Concurso Ambiente e Saúde da Fundação Gulbenkian (candidatura n.º 9077).
- 2003/2004 - Consultor do projecto “Álcool e Drogas no Meio Laboral: Políticas, Atitudes e Projectos”, Universidade Nova de Lisboa – Faculdade de Economia (com o apoio da Fundação de Ciência e Tecnologia).
- 1997/2002 - Director Nacional do Projecto ESFA - European Smoking Prevention Framework Approach (investigação/acção), no quadro de uma parceria entre o Conselho de Prevenção do Tabagismo e organizações de 6 países europeus, com coordenação da Universidade de Maastricht-Holanda. Deste projecto resultaram várias publicações científicas (ver secções 4.1 e 4.2).
- 1998/1999 - Coordenador científico do Projecto “Intervenção da Família na Reabilitação do Doente com A.V.C.” no quadro do Programa CIITE II do S.N.R.I.P.D., promovido e realizado por técnicos de reabilitação no Hospital Curry Cabral.
- 1996 - Realização do estudo "Consumo de substâncias psicoactivas em empresas do Concelho de Loures", trabalho realizado com o apoio do SPTT/Ministério da Saúde e da AERLIS.

- 1993/1994 - Realização do estudo "Consumo de substâncias psicoactivas em empresas do Distrito de Lisboa". Trabalho de dissertação de mestrado, orientado pelo Professor Orlindo Gouveia Pereira e realizado com o apoio da JNICT e do Projecto Vida.
- 1992/1993 - Colaboração num trabalho desenvolvido nos países da Europa Comunitária, pela Organização Internacional do Trabalho (OIT) e pela Comissão das Comunidades Europeias com o título "Project on Alcohol and Drugs in the Workplace: Attitudes, Policies and Projects" (Universidade Nova de Lisboa – Faculdade de Economia).
- Outros* - Orientação de monografias de licenciatura (Univ. Moderna, 1995; ESSA, 2002; ISPA, 2003) e co-orientação, com o Prof. Marínus de Lima, de uma tese de mestrado (ISCTE, 1996).

#### **4.8. – Sociedades Científicas e Profissionais**

---

- 2005/... - Sócio fundador da Sociedade Portuguesa de Tabacologia e Secretário da Direcção (2008/...). Vogal da Comissão Instaladora (2005/2008).
- 1996/... - Sócio da Associação Portuguesa de Terapia Familiar e Comunitária desde 1988. Vogal da Direcção (2005/...). Presidente da Mesa da Assembleia Geral (1996 - 1998).
- 1994/... - Sócio efectivo da Sociedade Portuguesa de Terapia Familiar.
- 1998/2007 - Membro da European Network on Young People and Tobacco (ENYPAT).
- 1997/2000 - Sócio fundador da ITACA-PORTUGAL (associação europeia de profissionais que intervêm na área das toxicodependências); vogal do Conselho Fiscal (1997 - 2000); vogal da Mesa da Assembleia Geral (2000).
- 1993/1995 - Membro da REPE--Réseau Européen de Prévention en Entreprise.