

Energeia

CUADERNO DE INVESTIGACIÓN Energeia, Vol. 17 Nro. 17, 2021



Análisis de compuestos azufrados presentes en Gas Natural, Gas Licuado de Petróleo y Biogás por Cromatografía Gaseosa con Detector Fotométrico de Llama Pulsada (PFPD)

Analysis of sulfur compounds present in Natural Gas, Liquefied Petroleum Gas and biogas using Gas Chromatography with Pulsed Flame Photometric Detector (PFPD)

M. Sol Herrero^{1,2,*}, Diana Hamann¹, Camila Olivera^{1,2,3}, Valentina Girardi^{1,2,3}, María Laura Tondo^{1,2,3}, Leonardo M. Pérez^{1,2,3}, Lucas M. Salvatierra^{1,2,3}

¹ Facultad de Química e Ingeniería del Rosario, Pontificia Universidad Católica Argentina (UCA-campus Rosario). Av. Pellegrini 3314, 2000 Rosario (Santa Fe), ARGENTINA.

² Instituto de Investigaciones en Ingeniería Ambiental, Química y Biotecnología Aplicada (INGEBIO-UCA). Montevideo 3371 (2do piso), 2000 Rosario (Santa Fe), ARGENTINA.

³ Consejo Nacional de Investigaciones Científicas y Técnicas (CONICET), Ministerio de Ciencia, Tecnología e Innovación. Godoy Cruz 2290 (Piso 9), C1425FQB CABA (Buenos Aires), ARGENTINA.

* Prof. Dra. María Sol Herrero Av. Pellegrini 3314 (2do piso, Edificio IV), S2002QEO Rosario (Santa Fe), Argentina; e-mail: mariaherrero@uca.edu.ar

Resumen

Los compuestos volátiles azufrados, presentes en el gas natural y en el biogás, entre otros, son altamente corrosivos y ocasionan serios problemas en distintos equipos empleados en su procesamiento y producción. La adecuada determinación de dichos compuestos presentes en matrices que contienen grandes cantidades de hidrocarburos es un desafío, especialmente cuando se deben determinar concentraciones a niveles de ppm. La cromatografía gaseosa con detectores específicos para azufre es la técnica mayormente elegida para su cuantificación. En el presente trabajo se optimizó un método que permite determinar compuestos volátiles de azufre utilizando un Cromatógrafo Gaseoso con Detector Fotométrico de Llama Pulsada, PFPD de sus siglas en inglés. Las temperaturas, flujos, condiciones y parámetros del detector fueron fijados con el objetivo de determinar diferentes compuestos azufrados presentes en tres matrices: Gas Natural, Gas Licuado de Petróleo (GLP) y biogás.

Palabras Clave: compuestos azufrados, gas natural, biogás, CG/PFPD.

Abstract

Volatile sulfur compounds, present in natural gas and biogas among others, are highly corrosive and can cause severe damage in the equipment employed in their processing and production. It is a challenge to analyze these compounds adequately in the presence of large amounts of hydrocarbons, specially when concentration of sulfur in ppm level must be determined. Gas Chromatography is an analytical technique widely chosen for this purpose, employing specific sulfur detectors. In this work a method for the determination of volatile sulfur compounds was optimized using gas chromatography with a Pulsed Flame Photometric Detector (PFPD). Temperature, flows, conditions, and detector parameters were set, in order to determine different sulfur compounds present in three hydrocarbon samples: Natural Gas, Liquefied Petroleum Gas and Biogas.

Keywords: sulfur compounds, natural gas, biogas, GC/PFPD

1. Introducción

El gas natural y otros tipos de combustibles gaseosos contienen una cantidad variable de diversos compuestos azufrados, los cuales pueden causar daños a instalaciones y equipos por su naturaleza corrosiva; e inhibir y deteriorar los catalizadores utilizados en el procesamiento y producción de gases, y en los procesos petroquímicos. Asimismo, determinados compuestos azufrados sintéticos son agregados como odorantes al gas natural y al gas licuado de petróleo (GLP) por una cuestión de seguridad. Esto se debe a que el metano -tanto como el propano-butano- son inodoros, y no

pueden percibirse con el olfato cuando existe una fuga. Así, la concentración en la que están presentes es crucial, tanto por asegurar su valor mínimo, como por no superar concentraciones que puedan resultar peligrosas para la salud. Por lo tanto, se desprende la importancia de contar con metodologías de medición precisas que permitan cuantificar adecuadamente dichos compuestos.

Por lo general, la determinación de concentraciones se requiere a nivel de partes por millón (ppm), y para ello se utilizan generalmente la cromatografía gaseosa con detectores selectivos para azufre. Sin embargo, el análisis puede ser dificultoso debido principalmente a la co-elución cuando los compuestos azufrados se encuentran en bajas concentraciones en presencia de hidrocarburos (Duvekot, 2008). Existe una variedad de métodos ASTM –*American Society for Testing and Materials*- que pueden aplicarse con este propósito y la principal diferencia entre ellos radica en el detector utilizado.

El Detector Fotométrico de Llama Pulsada, o PFPD de sus siglas en inglés, ha presentado grandes ventajas frente a otros detectores, brindadas principalmente por incorporar al tiempo de emisión dentro de las variables empleadas para separar las especies del carbono, de las del fósforo y el azufre (Amirav y Jing, 1995). Este detector aporta selectividad en matrices con hidrocarburos (el caso del gas natural y biogás), sensibilidad, y respuesta equimolar para azufre (OI Analytical, 2011). La misma es independiente del compuesto del cual este elemento forma parte, por lo que los factores de calibración para distintos compuestos, basados en el contenido de azufre, deberían ser iguales (Kirshen, 2011). La sensibilidad en la detección se ve mejorada debido a la reducción del ruido de fondo de la llama, al ser filtrado en el tiempo, sumado a un aumento en la señal debido a la luminosidad de la llama pulsada y al empleo de filtros ópticos de vidrio coloreados.

El PFPD posee dos cámaras. La cámara de ignición en donde, gracias a un filamento ignitor, se inicia la llama y una cámara de combustión donde un tubo combustor de cuarzo permite la propagación de la llama. Dicha cámara de combustión está conectada al filtro de vidrio y al tubo fotomultiplicador, como se muestra en la Figura 1.

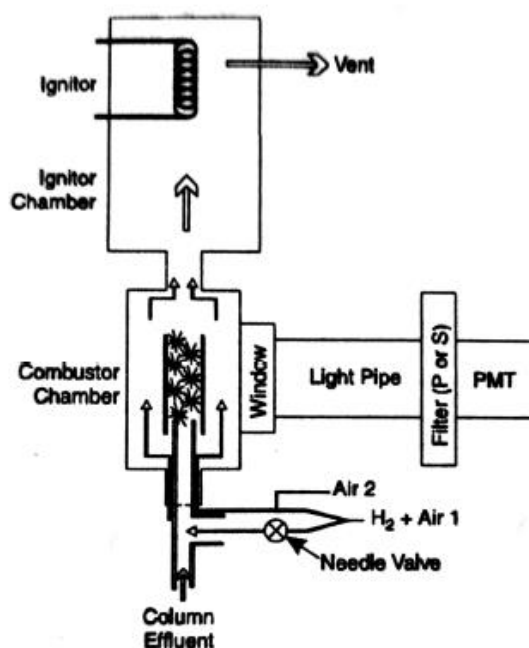


Figura 1: Diagrama del detector PFPD (Firshen, 2011)

El hidrógeno y el aire fluyen al detector de manera que la llama pulse entre 2 y 4 veces por segundo. Durante cada pulso, las emisiones quimioluminiscentes asociadas a la llama se producen solamente en los primeros 3-4 milisegundos mientras que las emisiones asociadas a S_2^* (dímero de azufre excitado térmicamente) se producen desde aproximadamente los 4 a 16 milisegundos (Kirshen, 2011). De esta manera pueden evaluarse las emisiones en función del tiempo en cada pulso de la llama, generando una curva característica mostrada en la Figura 2.

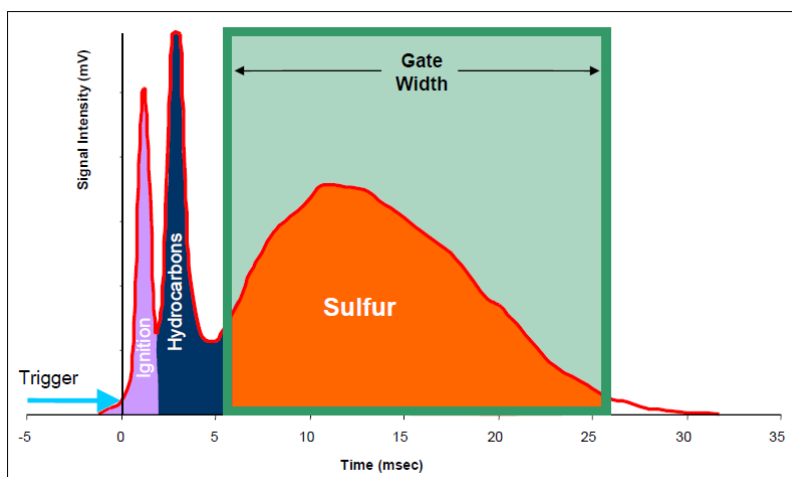


Figura 2: Emisión característica PFPD (Branston-Cook, 2006)

La diferencia en los tiempos de emisión se utiliza para definir la “ventana de integración”, de forma tal que solo las señales emitidas durante el “ancho de la ventana”, es decir durante los 4 a 16 milisegundos desde el inicio de las emisiones de un pulso, son registradas y procesadas para la cuantificación del azufre.

El empleo de este detector va a requerir que se especifique el “retraso de la ventana”, es decir el tiempo desde el inicio de la emisión a partir del cual se registran y procesan las señales correspondientes a S_2^* ; y el “ancho de la ventana”, es decir el tiempo durante el cual se registran y procesan las señales correspondientes a S_2^* , para cada pulso de la llama. Es evidente que la sensibilidad y precisión dependen fundamentalmente de estos parámetros, por lo que su adecuada determinación es crucial al momento de optimizar el método de análisis.

Este trabajo describe el proceso de optimización e implementación de un método para la determinación de compuestos azufrados en gas natural, GLP y biogás generado en el instituto INGENBIO de la Facultad de Química e Ingeniería del Rosario – UCA.

2. Metodología

Las determinaciones se realizaron utilizando un cronógrafo gaseoso Varian CP-3800 equipado con un Detector Fotométrico de Llama Pulsada (PFPD) y filtro para azufre. Los analitos fueron separados con una columna capilar CP-5 CB de 60 metros de largo, 0,53 mm de diámetro interno y de 5 μm de espesor del film (Chrompack, Sweden). Las muestras fueron inyectadas con una válvula VICI Valco de 6 puertos para inyección gaseosa con un actuador con aire, con un loop de 1 ml. Todas las cañerías y partes son de acero inoxidable y/o se encuentran inertizadas de manera de evitar que los compuestos azufrados se adhieran (interfiriendo con la adecuada cuantificación) y corroan el cromatógrafo. El cromatógrafo cuenta con un inyector Split/Splitless.

Las condiciones de temperaturas, flujos y tiempos fueron optimizadas utilizando muestras de gas natural y GLP provistas por Litoral Gas, S.A.; y con muestras de biogás generado en biorreactores anaeróbicos propios, instalados en la planta piloto de la Facultad de Química e Ingeniería del Rosario – UCA.

Las temperaturas, flujos de gases y parámetros del detector se establecieron inicialmente las condiciones propuestas por dos notas de aplicación de Agilent (Duvekot, 2008 y Kirshen, 2011) y la norma ASTM 6228.

Con estos parámetros iniciales se realizaron inyecciones de gas natural, y sistemáticamente fueron modificándose las condiciones para lograr encontrar aquella combinación que permitiera separar adecuadamente los compuestos azufrados.

Una vez lograda la optimización para gas natural se comprobó estos parámetros y condiciones proporcionaran una respuesta adecuada para GLP y biogás.

El biogás se caracteriza por contener principalmente sulfuro de hidrógeno, pero no es el único compuesto azufrado volátil que puede estar presente. Las concentraciones de dicho compuesto pueden variar desde cientos de ppm a miles, esta particularidad requiere que para su cuantificación por cromatografía gaseosa sea necesaria una dilución previa de las muestras. Las diluciones de las muestras de biogás se realizaron utilizando nitrógeno (que no emite señal cuantificable por el PFPD). Los volúmenes de los gases se determinaron con jeringas herméticas específicas; y las mismas se utilizaron para la introducción de las muestras a la válvula de inyección. En este sentido también se utilizaron dos condiciones de “Split” para el biogás: un Split alto para la determinación de sulfuro de hidrógeno; y la

misma muestra es inyectada por segunda vez con un Split bajo, para la determinación de otros compuestos azufrados presentes en menor proporción.

3. Resultados

Como resultado de la optimización se obtuvieron las siguientes condiciones que permiten una adecuada separación de los compuestos volátiles azufrados presentes en las matrices con hidrocarburos estudiadas:

- **Válvula de Inyección Gaseosa:** se mantuvo a 120 °C para evitar la condensación de los compuestos gaseosos, temperatura máxima a la cual puede operarse dicha válvula.
- **Puerto de Inyección:** se mantuvo a 200 °C. El Split dependerá de la concentración de los compuestos azufrados, es posible que sean necesarias más de una inyección variando el Split para una misma muestra. Para gas natural y GLP, en general un Split de 1:5 es adecuado. Para biogás un Split 1:100 o aproximado para la determinación de sulfuro de hidrógeno y 1:10 para otros compuestos azufrados fueron utilizados.
- **Columna:** El gas carrier utilizado fue helio, y se utilizó un flujo constante de 2 ml/min. La temperatura de la columna fue variada utilizando la siguiente rampa: 40 °C iniciales, que se mantienen por 1 min, luego una variación de 15 °C/min hasta 200 °C que se mantienen por 5 minutos.
- **Detector:** La temperatura del detector se mantiene constante a 250 °C. El voltaje del fotomultiplicador se fijó en 570 V; el “retraso de la ventana” fue de 6 mseg y el “ancho de la ventana” de 20 mseg. Los flujos de gases del detector se fijaron en 17.3 ml/min para el Aire1, 13,4 ml/min para el H₂, y 9,7 ml/min para el Aire2.

A continuación, se muestran los cromatogramas obtenidos para cada una de las matrices analizadas:

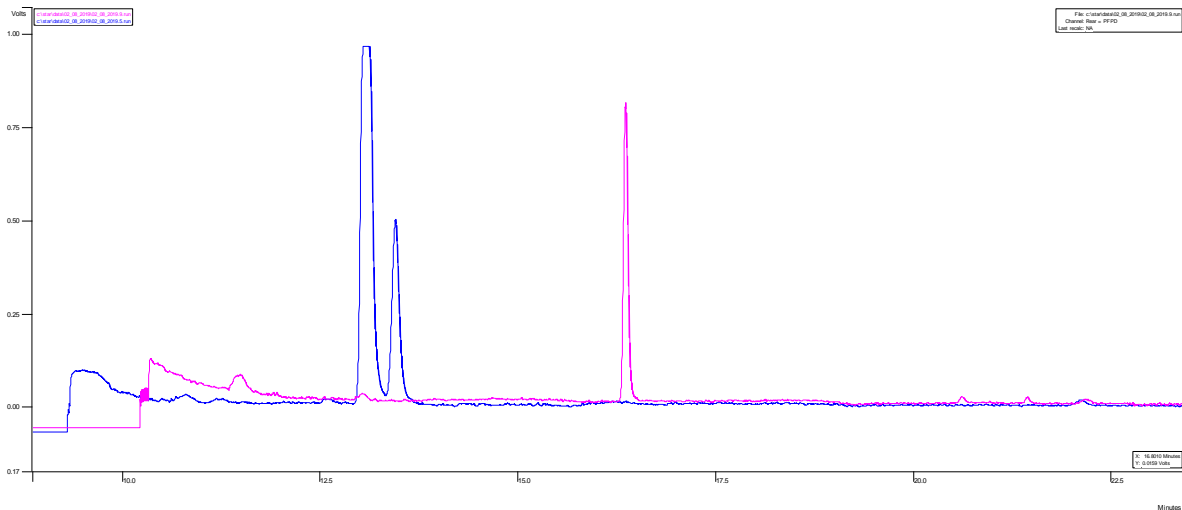
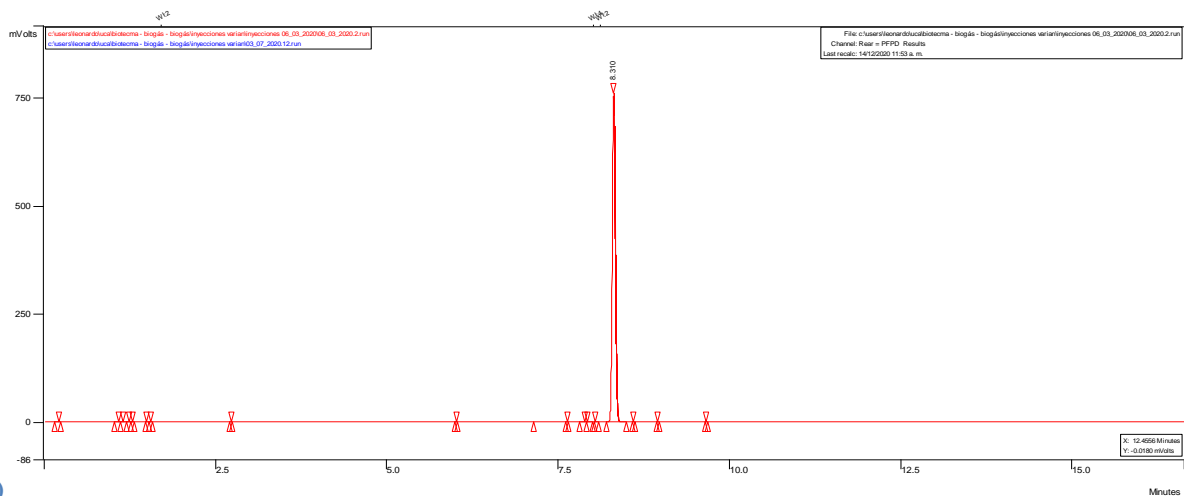


Figura 3: Cromatogramas correspondientes a una medición de Gas Natural (Azul) y GLP



(Fucsia)

Figura 4: Cromatograma de una muestra de Biogás, con una alta dilución que permite identificar el pico correspondiente al sulfuro de hidrógeno, compuesto mayoritario.

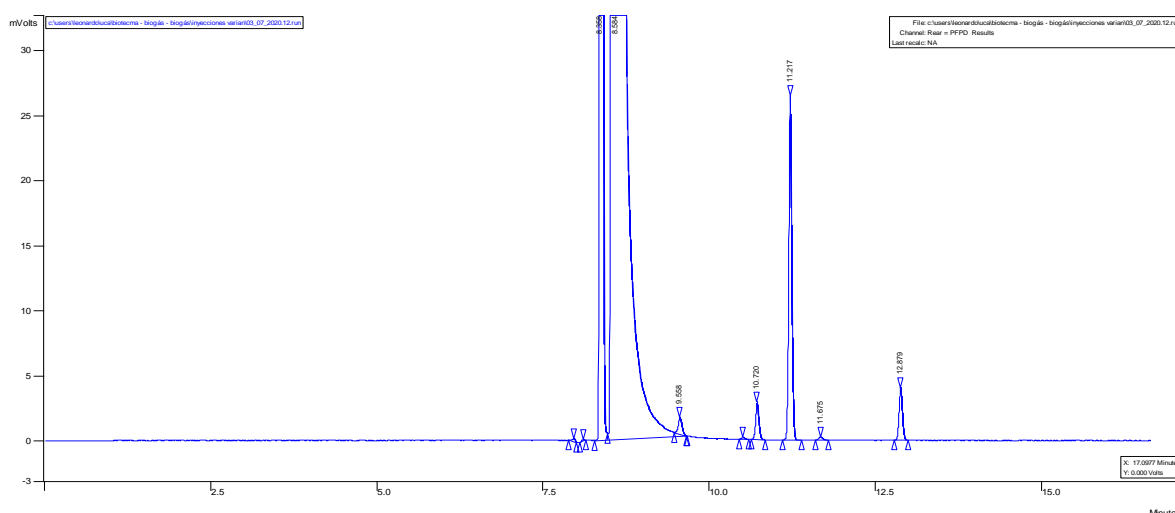


Figura 5: Cromatograma correspondiente a una muestra de biogás, con una baja dilución que permite cuantificar los compuestos azufrados distintos del sulfuro de hidrógeno.

4. Conclusiones

El empleo de la cromatografía gaseosa con PFPD brinda ventajas significativas para el análisis de compuestos azufrados, especialmente en aquellas matrices en las que se encuentran combinados con hidrocarburos. Sin embargo, la adecuada optimización del método y parámetros del equipo es fundamental para brindar una cuantificación confiable y precisa.

Esta metodología brinda la posibilidad de analizar la presencia de compuestos azufrados, distintos del sulfuro de hidrógeno, presentes en biogás. El general los detectores desarrollados para biogás, sólo cuantifican sulfuro de hidrógeno, por lo que esta metodología es superadora. Debe señalarse en este sentido que la dilución que debe realizarse para no saturar el detector y la columna puede introducir errores significativos, por lo que esta etapa previa al análisis es fundamental.

Actualmente se cuenta con dos patrones que se utilizarán para la identificación y cuantificación de los compuestos azufrados ya detectados en la primera etapa del trabajo.

5. Bibliografía

- Amirav, A. and Hongwu Jing (1995). Pulsed Flame Photometer Detector for Gas Chromatography. *Anal. Chem.* 67, 3305-3318.
- Anderson, F., Karlsson, A., and Svensson, B. (2004). Occurrence and Abatement of Volatile Sulfur Compounds during Biogas Production. *J. Air & Waste Manage. Assoc.*, 54, 855-861.
- ASTM (2003). D6228: Standard Test Method for Determination of Sulfur Compounds in Natural Gas and Gaseous Fuels by Gas Chromatography and Flame Photometric Detection. ASTM International.
- Bramston-Cook, R. (2006). Auto Gain with Pulsed Flame Photometric Detector on Varian CP3800. Lotus Consulting, Lotus Flower, Inc.
- Duvekot, C. (2008). GC Analysis of Sulfur Components in Natural Gas using a Pulsed Flame Photometric Detector. Application Note SI-01310. Varian Inc.
- Kirshen, N. (2011). The Determination of Sulfur Gases in Natural Gas with Pulsed Flame Photometric Detector (PFPD). GC Application Note, Number 60. Varian Inc.
- Li, X., Xiong, N., Wang, X., Dai, X., Guo, Y., and Dong, B. (2020). New insight into volatile sulfur compounds conversion in anaerobic digestion of excess sludge: Influence of free ammonia nitrogen and thermal hydrolysis pretreatment. *Journal of Cleaner Production* 277, 123366
- O.I. Analytical (2011). Determination of Sulfur in Natural Gas by ASTM D 6228-11 Using a Pulsed Flame Photometric Detector (PFPD). Application Note 36710111. O.I. Analytical.