

ІНФОРМАЦІЙНІ ТЕХНОЛОГІЇ

УДК 629.765

<https://doi.org/10.35546/kntu2078-4481.2021.4.6>

С.І. ВЛАДОВ

Кременчуцький льотний коледж Харківського національного університету внутрішніх справ, м. Кременчук
ORCID 0000-0001-8009-5254

І.О. ДЕРЯБІНА

Кременчуцький льотний коледж Харківського національного університету внутрішніх справ, м. Кременчук
ORCID 0000-0001-5164-2976

О.В. ГУСАРОВА

Кременчуцький льотний коледж Харківського національного університету внутрішніх справ, м. Кременчук
ORCID 0000-0002-9823-0044

Л.М. ПИЛИПЕНКО

Кременчуцький льотний коледж Харківського національного університету внутрішніх справ, м. Кременчук
ORCID 0000-0001-5221-0921

А.В. ПОНОМАРЕНКО

Кременчуцький льотний коледж Харківського національного університету внутрішніх справ, м. Кременчук
ORCID 0000-0002-4143-1814**ІДЕНТИФІКАЦІЯ БАГАТОРЕЖИМНОЇ МОДЕЛІ АВІАЦІЙНИХ ДВИГУНІВ
ВЕРТОЛЬОТІВ У ПОЛЬОТНИХ РЕЖИМАХ З ВИКОРИСТАННЯМ
МОДИФІКОВАНОГО ГРАДІЄНТНОГО АЛГОРИТМУ НАВЧАННЯ
РАДІАЛЬНО-БАЗИСНИХ НЕЙРОННИХ МЕРЕЖ**

Дана робота присвячена розв'язанню прикладної задачі ідентифікації авіаційних газотурбінних двигунів вертольотів у польотних режимах за допомогою їх багаторежимних моделей з використанням класичного методу – методу найменших квадратів і нейромережевого методу – шляхом побудови нейронної мережі відповідно до вихідних даних. Використовуються такі методи: методи теорії ймовірностей і математичної статистики, методи нейроінформатики, методи теорії інформаційних систем та обробки даних. Для досягнення поставленої мети та зменшення помилки ідентифікації багаторежимної моделі авіаційного газотурбінного двигуна у роботі запропоновано використання нейронної мережі радіально-базисних функцій з модифікованим градієнтним алгоритмом навчання, що полягає у динамічній зміні структури нейронної мережі у процесі навчання, а для виключення ситуацій, коли параметри елементів стають близькими один до одного, введено коефіцієнт взаємного припинення елементів. При розв'язанні прикладної задачі ідентифікації авіаційних газотурбінних двигунів вертольотів показано, що похибка ідентифікації багаторежимної моделі авіаційних газотурбінних вертольотів (на прикладі авіаційного двигуна ТВ3-117) за допомогою перцептрона при обчисленні окремих параметрів двигуна не перевищила 0,63 %; для нейронної мережі радіально-базисних функцій – 0,74 %, для нейронної мережі радіально-базисних функцій з модифікованим градієнтним алгоритмом навчання – 0,47 %, у той час як для класичного методу (методу найменших квадратів) вона складає близько 1 % у розглянутому діапазоні зміни режимів роботи двигуна. Порівняльний аналіз нейромережевих і класичного методів ідентифікації в умовах дії шумів показує, що нейромережеві методи більш робастні до зовнішніх збурень: для рівня шуму $\sigma = 0,025$ похибка ідентифікації параметрів авіаційного двигуна ТВ3-117 при використанні перцептрона зростає з 0,63 до 0,84 %; для нейронної мережі радіально-базисних функцій – з 0,74 до 0,86 %; для нейронної мережі радіально-базисних функцій з модифікованим градієнтним алгоритмом навчання – з 0,47 до 0,65 %, а для методу найменших квадратів – з 0,99 до 2,14 %.

Ключові слова: нейронна мережа, радіально-базисна функція, модифікований градієнтний алгоритм навчання, ідентифікація.

С.І. ВЛАДОВ

Кременчуцький льотний коледж Харківського національного університету внутрішніх справ, г. Кременчук
ORCID 0000-0001-8009-5254

І.А. ДЕРЯБІНА

Кременчуцький льотний коледж Харківського національного університету внутрішніх справ, г. Кременчук
ORCID 0000-0001-5164-2976

О.В. ГУСАРОВА

Кременчуцький льотний коледж Харківського національного університету внутрішніх справ, г. Кременчук
ORCID 0000-0002-9823-0044

Л.М. ПИЛИПЕНКО

Кременчугський летний колледж Харківського національного університету внутрішніх дел, г. Кременчуг
ORCID 0000-0001-5221-0921
А.В. ПОНОМАРЕНКО
Кременчугський летний колледж Харківського національного університету внутрішніх дел, г. Кременчуг
ORCID 0000-0002-4143-1814

ИДЕНТИФИКАЦИЯ МНОГОРЕЖИМНОЙ МОДЕЛИ АВИАЦИОННЫХ ДВИГАТЕЛЕЙ ВЕРТОЛЕТОВ В ПОЛЕТНЫХ РЕЖИМАХ С ПРИМЕНЕНИЕМ МОДИФИЦИРОВАННОГО ГРАДИЕНТНОГО АЛГОРИТМА ОБУЧЕНИЯ РАДИАЛЬНО-БАЗИСНЫХ НЕЙРОННЫХ СЕТЕЙ

Данная работа посвящена решению прикладной задачи идентификации авиационных газотурбинных двигателей вертолетов в полетных режимах с помощью их многорежимных моделей с использованием классического метода – метода наименьших квадратов и нейросетевого метода – путем построения нейронной сети в соответствии с исходными данными. Используются следующие методы: методы теории вероятностей и математической статистики, методы нейроинформатики, методы теории информационных систем и обработки данных. Для достижения поставленной цели и уменьшения ошибки идентификации многорежимной модели авиационного газотурбинного двигателя в работе предложено использование нейронной сети радиально-базисных функций с модифицированным градиентным алгоритмом обучения, заключающийся в динамическом изменении структуры нейронной сети в процессе обучения, а для исключения ситуаций, когда параметры элементов близки друг к другу, введен коэффициент взаимного пересечения элементов. При решении прикладной задачи идентификации авиационных газотурбинных двигателей вертолетов показано, что погрешность идентификации многорежимной модели авиационных газотурбинных вертолетов (на примере авиационного двигателя ТВ3-117) с помощью перцептрона при вычислении отдельных параметров двигателя не превысила 0,63 %; для нейронной сети радиально-базисных функций – 0,74 %, для нейронной сети радиально-базисных функций с модифицированным градиентным алгоритмом обучения – 0,47 %, в то время как для классического метода (метода наименьших квадратов) она составляет около 1 % в рассматриваемом диапазоне смены режимов работы двигателя. Сравнительный анализ нейросетевых и классических методов идентификации в условиях действия шумов показывает, что нейросетевые методы более робастны к внешним возмущениям: для уровня шума $\sigma = 0,025$ погрешность идентификации параметров авиационного двигателя ТВ3-117 при использовании перцептрона возрастает с 0,63 до 0,84 %; для нейронной сети радиально-базисных функций – с 0,74 до 0,86 %; для нейронной сети радиально-базисных функций с модифицированным градиентным алгоритмом обучения – с 0,47 до 0,65 %, а для метода наименьших квадратов – с 0,99 до 2,14 %.

Ключевые слова: нейронная сеть, радиально-базисная функция, модифицированный градиентный алгоритм обучения, идентификация

S.I. VLADOV

Kremenchuk Flight College of Kharkiv National University of Internal Affairs, Kremenchuk
ORCID 0000-0001-8009-5254

I.O. DIERIABINA

Kremenchuk Flight College of Kharkiv National University of Internal Affairs, Kremenchuk
ORCID 0000-0001-5164-2976

O.V. HUSAROVA

Kremenchuk Flight College of Kharkiv National University of Internal Affairs, Kremenchuk
ORCID 0000-0002-9823-0044

L.M. PYLYPENKO

Kremenchuk Flight College of Kharkiv National University of Internal Affairs, Kremenchuk
ORCID 0000-0001-5221-0921

A.V. PONOMARENKO

Kremenchuk Flight College of Kharkiv National University of Internal Affairs, Kremenchuk
ORCID 0000-0002-4143-1814

MULTI-MODE MODEL IDENTIFICATION OF HELICOPTERS AIRCRAFT ENGINES IN FLIGHT MODES USING A MODIFIED GRADIENT ALGORITHM FOR TRAINING RADIAL-BASIC NEURAL NETWORKS

This work is devoted to solving the applied problem of identification helicopters aircraft gas turbine engines in flight modes using their multi-mode models using the classical method – least squares method and the neural network method – by constructing a neural network in accordance with the initial data. The following methods are used: methods of probability theory and mathematical statistics, methods of neuroinformatics, methods of information systems theory and data processing. To achieve this goal and reduce the identification error of

aircraft gas turbine engine multi-mode model, the use of radial-basis functions neural network with a modified gradient training algorithm is proposed, which consists in dynamically changing the structure of the neural network in the learning process, and to exclude situations when the parameters of the elements are close to each other. to a friend, the coefficient of mutual intersection of elements is introduced. When solving the applied problem of identification helicopters aircraft gas turbine engines, it was shown that the error in identifying a multi-mode model of helicopters aircraft gas turbine (using the example of the TV3-117 aircraft engine) using a perceptron when calculating individual engine parameters did not exceed 0.63 %; for radial-basis functions neural network – 0.74 %, for radial-basis functions neural network with a modified gradient learning algorithm – 0.47 %, while for the classical method (least squares method) it is about 1% in the considered the range of change of engine operating modes. Comparative analysis of neural network and classical identification methods under noise action shows that neural network methods are more robust to external disturbances: for a noise level $\sigma = 0.025$, the error in identifying parameters of an aircraft engine TV3-117 when using a perceptron increases from 0.63 to 0.84%; for radial-basis functions neural network – from 0.74 to 0.86 %; for radial basis functions neural network with a modified gradient learning algorithm – from 0.47 to 0.65 %, and for the least squares method – from 0.99 to 2.14 %.

Keywords: neural network, radial-basis function, modified gradient training algorithm, identification

Постановка проблеми

Однією з найважливіших умов експлуатації сучасних авіаційних газотурбінних двигунів (ГТД) вертольотів за технічним станом є наявність ефективної параметричної системи моніторингу його технічного стану. Як відомо, проблема ідентифікації ГТД переважно полягає в тому, що бортові системи об'єктивного контролю записують не всі параметри роботи двигуна. Ця обставина зумовлює додаткову реєстрацію інших параметрів роботи ГТД вручну. Отже, виникає необхідність у створенні такої інформаційної системи, яка забезпечила б можливість оцінки технічного стану та вироблення точних рекомендацій щодо подальшої експлуатації ГТД як за даними ручної реєстрації, так і за даними бортових накопичувачів. У цих умовах використання нейромережевих технологій є перспективним напрямом.

Аналіз останніх досліджень і публікацій

Відомо, що в сучасних умовах забезпечення вимог до високої точності і продуктивності при розв'язку поставлених задач не є настільки тривіальним, як може здатися спочатку. Це пов'язано:

- з точністю самої математичної моделі (рівняннями і припущеннями на деталізацію процесів, адекватно описуваних ними);
- з необхідністю подання суттєвих обсягів апріорної і апостеріорної інформації про характеристики авіаційного двигуна;
- з наявністю чинників невизначеності, неповноти, недостовірності, в умовах яких розроблені кількісні моделі погано справляються з поставленими перед ними задачами;
- зі значними інформаційними та обчислювальними ресурсами, які виділяються на розв'язку подібних задач тощо.

Відома значна кількість публікацій з проблеми ідентифікації характеристик авіаційних двигунів з докладним описом методів і методик, що реалізують розв'язки даної задачі [1–3], у тому числі, із застосуванням нейромережевих методів [4–6]. Серед різноманіття методів ідентифікації найбільш часто застосованими є: взаємно-кореляційний, стохастичної апроксимації, максимальної правдоподібності, максимізації апостеріорної ймовірності й найменших квадратів. Інші методи є або модифікацією названих вище, або володіють вузькою спеціалізацією і застосовуються вибірково до конкретної задачі.

Аналіз робіт показує, що нейронні мережі забезпечують універсальність при розв'язку подібних задач. Це пов'язано з можливістю їх навчання і донавчання як універсальних апроксиматорів.

При порівняльному аналізі нейромережевих і класичних методів ідентифікації буде застосовуватися метод найменших квадратів як найбільш поширений у різних додатках з ідентифікації складних технічних об'єктів [7–9].

Як правило, метод найменших квадратів застосовується в тих випадках, якщо вид залежності відомий з точністю до постійних. Його використовують для вибору однієї із заданих залежностей, яка найкращим чином описує виміряну. При цьому оцінка якості наближення визначається сумою квадратів відхилень результатів спостережень від значень передбачуваної залежності.

У роботах [10–13] представлено методи розв'язання задачі ідентифікації авіаційних ГТД з використанням нейронних мереж. Особливу увагу слід звернути на розв'язання даної задачі з використанням нейронної мережі на радіально-базисних функціях (РБФ) що являє собою двошарову мережу, в якій перший шар здійснює нелінійне перетворення вхідних параметрів без використання настроювальних ваг, а вихідний шар об'єднує отримані виходи першого шару шляхом обчислення їх лінійної зваженої комбінації. Аналіз результатів робіт [10–13] показує, що при використанні як перцептронів, так і нейронних мереж РБФ похибка ідентифікації параметрів авіаційних ГТД (у тому числі, вертольотів) майже однакова.

Формулювання мети досліджень

При використанні нейромережових методів при розв'язанні задач ідентифікації складних технічних об'єктів (у тому числі, авіаційних ГТД вертольотів) часто виникає необхідність побудови нейромережової моделі об'єкта управління (авіаційного ГТД вертольоту) на основі отриманих вхідних і вихідних сигналів у реальному часі. Використання багатошарових перцептронів для побудови нейромережової моделі є важким, у зв'язку з тим, що додаткове навчання багатошарового перцептрону у деякій ділянці робочої області призводить до втрати навченого стану у всій робочій області нейронної мережі, що не дозволяє використовувати цей тип нейронних мереж у задачах реального часу. Зазначений недолік відсутній у нейронних мережах РБФ, оскільки кожен їх елемент впливає на значення вихідного сигналу переважно тільки в обмеженій ділянці робочої області, що характеризується положенням центру елемента та параметром σ , що називається шириною радіальної функції. Чим більше значення параметра σ , тим більший розмір області, на яку впливає даний елемент. Тому подальший розвиток методу ідентифікації технічного стану авіаційних ГТД вертольотів, описаний у [10–13] є актуальною науково-практичною задачею.

Модифікований градієнтний алгоритм навчання радіально-базисних нейронних мереж

Структура нейронної мережі RBF представлена рис. 1 й містить один вхідний шар, один прихований шар нейронів, число яких зазвичай відповідає числу елементів в навчальній послідовності, і один вихідний шар з одного.

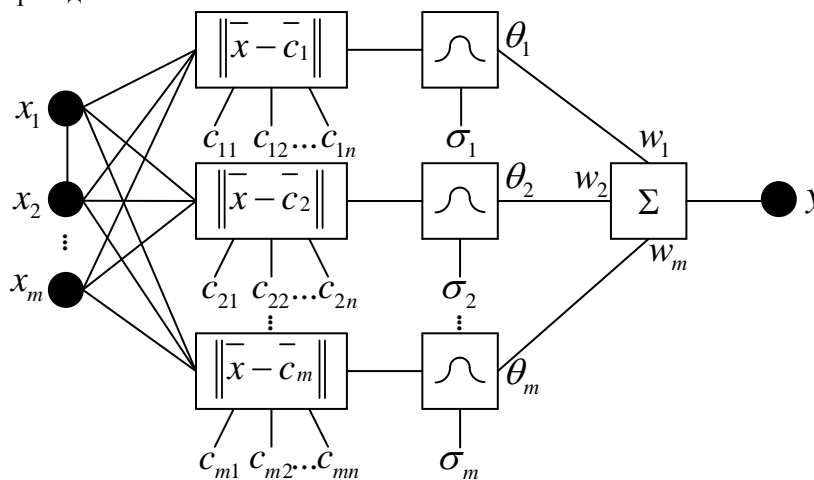


Рис. 1. Структура нейронної мережі RBF

На рис. 1 позначено: n – кількість елементів у першому шарі; x_1, x_2, \dots, x_n – вхідні сигнали; m – кількість елементів у другому шарі; $c_{i1}, c_{i2}, \dots, c_{in}$ – координати центру i -го елемента; σ_i – ширина радіальної функції i -го елемента; θ_i – Вихідний сигнал i -го елемента; w_i – ваговий коефіцієнт вихідного зв'язку i -го елемента; y – вихідний сигнал нейронної мережі РБФ. Вихідний сигнал кожного елемента нейронної мережі RBF визначається функцією Гауса [14]:

$$\theta_i = e^{-\frac{\sum_{j=1}^n (x_j - c_{ij})^2}{2 \cdot \sigma_i^2}} \quad (1)$$

Вихідний сигнал нейронної мережі RBF обчислюється як виважена сума сигналів елементів:

$$y = \sum_{i=1}^m w_i \cdot \theta_i \quad (2)$$

Для навчання нейронної мережі RBF використовується градієнтний алгоритм, що ґрунтується на мінімізації цільової функції помилки мережі. Відповідно до цього алгоритму для кожного елемента обчислюються величини змін вагового коефіцієнта w_i , ширини елемента $\Delta\sigma_i$ і координат центру елемента c_{ij} .

У результаті проведених експериментів було виявлено деякі недоліки класичного градієнтного алгоритму навчання нейронної мережі RBF:

1. В алгоритмі навчання нейронної мережі RBF немає правил для початкового завдання кількості елементів мережі та їх параметрів, а також немає правил зміни кількості елементів у процесі навчання. Рівномірне розподілення елементів у робочій області не завжди є оптимальним. Також може виникнути ситуація, коли кількість елементів, задана спочатку, є недостатньою для досягнення необхідної якості навчання.

2. У процесі навчання змінюються параметри всіх елементів мережі. У результаті зі збільшенням кількості елементів обчислювальні витрати на навчання також збільшуються.

3. Нейронна мережа RBF не може досягти сталого стану у процесі навчання у випадках, коли існують елементи з близькими значеннями координат центрів c_{ij} та ширини радіальної функції елементів мережі σ_i . Поява таких ситуацій багато в чому залежить від обраної кількості елементів та їх початкових

параметрів. Причина погіршення якості навчання у тому, що у градієнтному алгоритмі передбачається, що у вихідне значення нейронної мережі RBF у кожній точці робочої області переважно впливає лише один елемент. За наявності кількох елементів в одній ділянці робочої області зміна їх параметрів відповідно до градієнтного алгоритму не завжди призводить до зменшення помилки навчання.

З метою визначення ситуацій, коли параметри деяких елементів стають близькими один до одного, було запроваджено поняття коефіцієнта взаємного перетину елементів. Для обчислення цього коефіцієнта для деякого елемента нейронної мережі RBF необхідно знайти другий елемент, центр якого розташований ближче до центру аналізованого елемента. Значення коефіцієнта взаємного перетину визначається як сума вихідної величини поточного елемента у центрі другого елемента та вихідної величини другого елемента у центрі поточного елемента:

$$\rho_i = e^{-\frac{\sum_{j=1}^n (c_{ij} - c_{dj})^2}{2 \cdot \sigma_i^2}} + e^{-\frac{\sum_{j=1}^n (c_{ij} - c_{dj})^2}{2 \cdot \sigma_d^2}}; \quad (3)$$

де i – номер елемента, для якого обчислюється значення коефіцієнта взаємного перетину;

d – номер елемента, центр якого розташований ближче до центру елемента з номером i , що визначається згідно з виразом:

$$d = \arg \min_k \sqrt{\sum_{j=1}^n (c_{ij} - c_{kj})^2}. \quad (4)$$

Значення коефіцієнта взаємного перетину знаходиться в інтервалі $(0; 2]$. Коефіцієнт приймає максимальне значення в тому випадку, коли центри аналізованих елементів збігаються. Коефіцієнта взаємного перетину перевищує 1,95 тому для досягнення максимальної якості навчання нейронної мережі RBF необхідно обмежити максимальне значення коефіцієнта взаємного перетину величиною 1,95.

З метою виключення недоліків класичного градієнтного алгоритму навчання нейронної мережі RBF при розв'язанні задачі ідентифікації авіаційних ГТД вертольотів у даній роботі застосовується модифікований градієнтний алгоритм [15], блок-схема якого показано на рис. 2. Блоки, що відсутні у класичному алгоритмі, відмічені зірочками. Основні відмінності від класичного алгоритму полягають у такому:

1. Додано правила зміни структури нейронної мережі RBF у процесі навчання (блок 2). На початку навчання нейронної мережі RBF не містить елементів. За необхідністю нові елементи додаються, а елементи, що не використовуються, видаляються.

2. Зменшено обчислювальні витрати, необхідні для кожного циклу навчання. Це досягається зміною параметрів не всіх елементів, як у класичному алгоритмі, а тільки елементів, вихідна величина яких у точці, що розглядається, більше величини θ_{zm} (блоки 4 і 5).

3. Виключено можливість виникнення ситуації, коли параметри деяких елементів практично збігаються. Для цього обчислені величини Δc_{ij} та $\Delta \sigma_i$ зменшуються, якщо коефіцієнт взаємного перетину елементів перевищує граничну величину ρ_{cp} , що дорівнює 1,95 (блоки 7, 8, 12, 13).

Зміна структури нейронної мережі RBF за рахунок додавання або видалення елементів призводить до зміни вихідного значення нейронної мережі RBF тільки в околиці центру елемента, що додається або видаляється, а не у всій робочій області, як у випадку зі зміною структури багат шарового перцептронну. Тому додавання та видалення елементів нейронної мережі RBF можливо здійснювати у процесі навчання без необхідності запуску процесу навчання із самого початку.

Розглянемо приклад апроксимації двовимірної функції, поверхня якої наведена на рис. 3, аналогічно до [15]:

$$f(x_1, x_2) = \frac{x_1^{k-1} - 1}{x_1^{k-1} x_2 - 1}; \quad (5)$$

на ділянці $x_1 \in [-1; 1]$, $x_2 \in [-1; 1]$ за допомогою нейронної мережі RBF, де $k = 1,4$. Даний вираз було взято як тестовий приклад із міркувань, що він є аналітичним виразом для обчислення ККД компресора авіаційних ГТД вертольотів – одного з найважливіших показників технічного стану двигунів. При використанні класичного градієнтного алгоритму перед початком навчання було задано структуру нейронної мережі RBF у вигляді 36 елементів з початковою шириною $\sigma_0 = 0,25$, рівномірно розподілених у робочій області. Після приблизно 105 циклів навчання середньоквадратична помилка навчання перестала зменшуватись і досягла значення $1,657 \cdot 10^{-3}$.

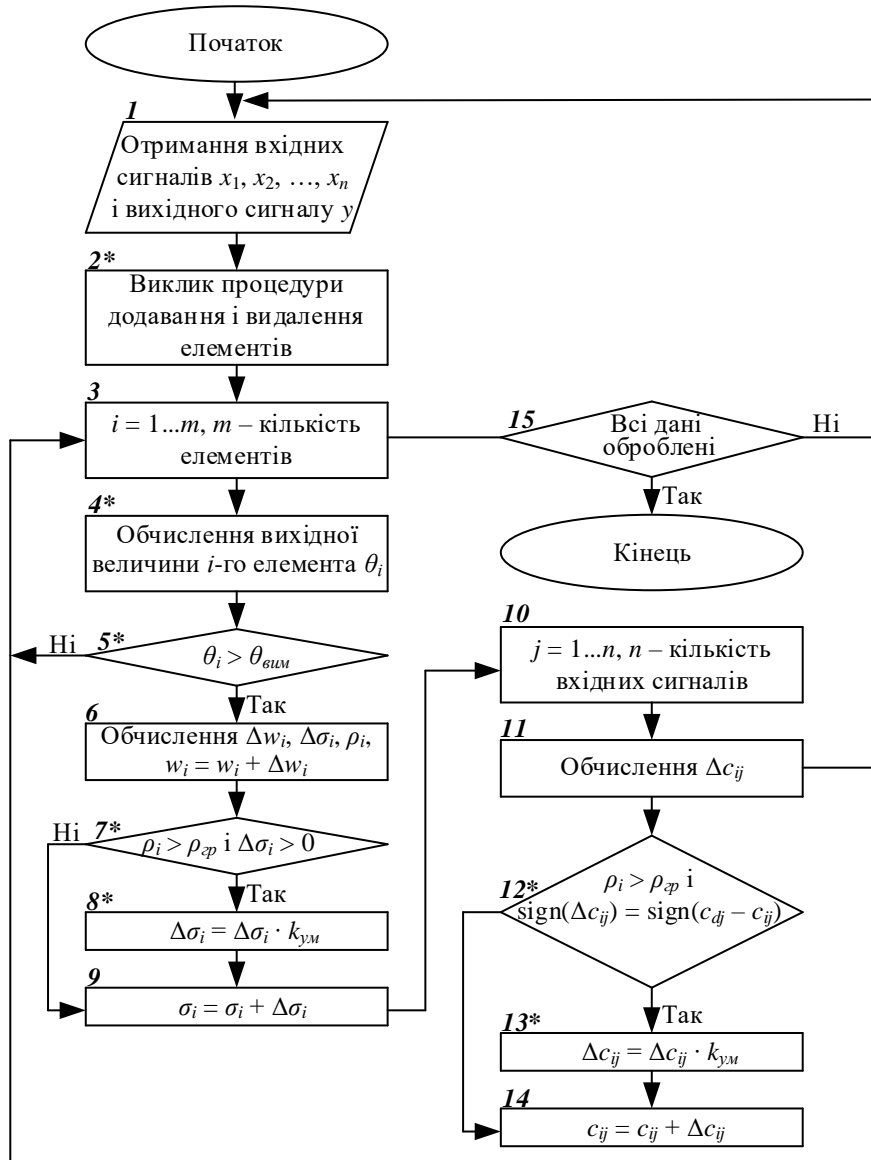


Рис. 2. Блок-схема модифікованого градієнтного алгоритму навчання нейронної мережі RBF [15]

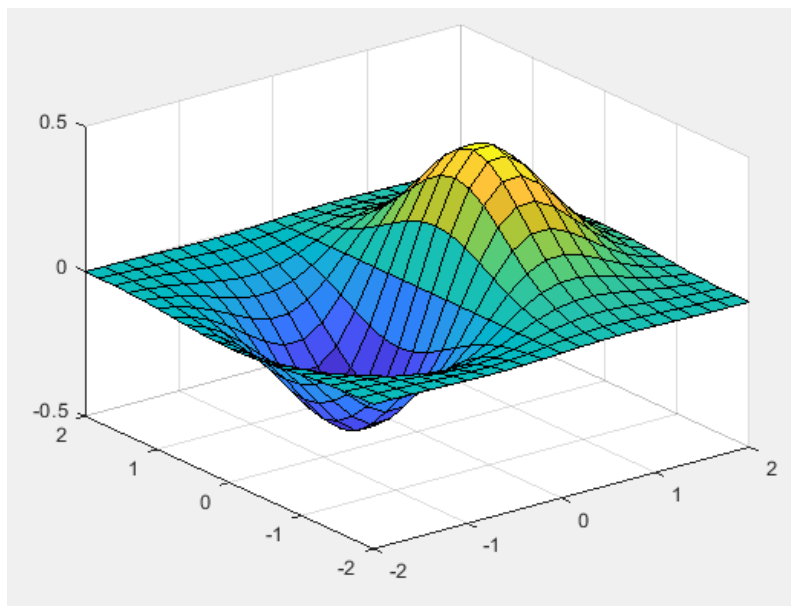


Рис. 3. Поверхня функції $f(x_1; x_2)$

При використанні модифікованого градієнтного алгоритму структуру нейронної мережі RBF було визначено автоматично у процесі навчання. Після приблизно трьох мільйонів циклів навчання кількість елементів зросла до 30, а середньоквадратична помилка навчання становила $1,175 \cdot 10^{-3}$.

Результати навчання нейронної мережі RBF показано на рис. 4. Звідси випливає, що навіть за меншої кількості елементів модифікований градієнтний алгоритм дозволяє досягти меншої помилки навчання порівняно з класичним градієнтним алгоритмом з допомогою динамічного формування структури нейронної мережі, але заодно потрібно більше обчислювальних ресурсів. Додавання нових елементів відбувається лише у ті ділянки, які характеризуються максимальною помилкою апроксимації, що призводить до зменшення помилки навчання за меншої кількості елементів порівняно з класичним алгоритмом навчання.

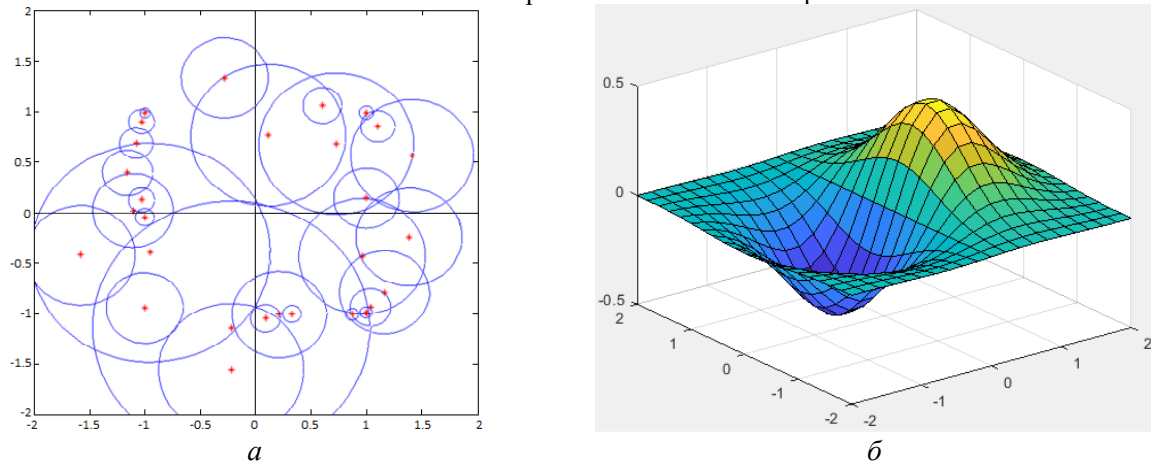


Рис. 4. Поверхня функції $f(x_1; x_2)$

Розв’язання задачі ідентифікації параметрів багаторежимної моделі авіаційних газотурбінних двигунів вертольотів

Згідно з [10–13] приймається, що множина сталих режимів роботи авіаційних ГТД вертольотів описується сукупністю функціональних залежностей виду $y_{i_{np}} = f_i(G_{T_{np}})$, де $G_{T_{np}}$ – приведена витрата палива (кг/с), щодо значень наведених параметрів двигуна (табл. 1).

Таблиця 1

Вхідні дані (термогазодинамічні параметри робочого процесу авіаційних ГТД вертольотів)

Вузол двигуна	Параметр	Функціональна залежність	Визначення
Вхідний пристрій	повний тиск повітря за вхідним пристроєм, P_{ex}^*	$P_{ex_{np}}^* = f_1(G_{T_{np}})$	визначається аналітично
	повна температура повітря за вхідним пристроєм, T_{ex}^*	$T_{ex_{np}}^* = f_2(G_{T_{np}})$	визначається аналітично
Компресор	частота обертання ротора турбокомпресора, n_{TK}	$n_{TK_{np}} = f_3(G_{T_{np}})$	реєструється на борту вертольоту
	тиск повітря за компресором, P_K^*	$P_{K_{np}}^* = f_4(G_{T_{np}})$	визначається аналітично
	температура повітря за компресором, T_K^*	$T_{K_{np}}^* = f_5(G_{T_{np}})$	визначається аналітично
Камера згоряння	повний тиск газу за камерою згоряння, P_{Γ}^*	$P_{\Gamma_{np}}^* = f_6(G_{T_{np}})$	визначається аналітично
	температура газів перед турбіною компресора, T_{Γ}^*	$T_{\Gamma_{np}}^* = f_7(G_{T_{np}})$	реєструється на борту вертольоту
Турбіна компресора	повний тиск газу за турбіною компресора, P_{TK}^*	$P_{TK_{np}}^* = f_8(G_{T_{np}})$	визначається аналітично
	температура газів за турбіною компресора, T_{TK}^*	$T_{TK_{np}}^* = f_9(G_{T_{np}})$	визначається аналітично
Вільна турбіна	повний тиск газу за вільною турбіною, P_{CB}^*	$P_{CB_{np}}^* = f_{10}(G_{T_{np}})$	визначається аналітично
	температура газу за вільною турбіною, T_{CB}^*	$T_{CB_{np}}^* = f_{11}(G_{T_{np}})$	визначається аналітично

Крім того, при розв’язанні задачі ідентифікації авіаційних ГТД вертольотів вихідними параметрами можуть слугувати й інші величини робочого процесу двигуна, що визначаються також аналітично, наприклад, витрата повітря через компресор, ступінь підвищення повного тиску в компресорі, ККД компресора, витрата газу через турбіну компресора, потужність на валу турбіни компресора, ступінь зниження повного тиску газу в турбіні компресора, питома робота турбіни, потужність на валу турбіни компресора, витрата газу через турбіну компресора, ККД турбіни компресора, тяга двигуна, робота турбіни компресора тощо.

Процес переходу від фізичних параметрів двигуна до наведених значень (і назад), здійснюваний за допомогою нейромережевої моделі авіаційного ГТД вертольоту, показаний на рис. 5, де перетворення вимірних (фізичних) параметрів двигуна до приведених, які відповідають стандартним атмосферним умовам $T_H^* = 288,15 \text{ К}$, $P_H^* = 760 \text{ мм рт. ст.}$, здійснюється за допомогою оператора $F(\bullet)$, який описується виразами ідентифікації характеристик авіаційних ГТД на сталих режимах роботи [10–13]:

$$f_1(A, U) = 0; \tag{6}$$

$$Y = f_2(A, X); \tag{7}$$

де f_1 й f_2 – нелінійні вектор-функції; A й U – вектори параметрів двигуна.

Зворотний перехід визначається за допомогою оператора $F^1(\bullet)$ за формулами газодинамічної подібності:

$$n_{TK_{np}} = n_{TK} \cdot \sqrt{\frac{288}{T_H^*}}; \quad G_{i_{np}} = \frac{G_i \cdot 760}{P_H^*} \cdot \sqrt{\frac{288}{T_H^*}}; \quad P_{i_{np}}^* = P_i^* \cdot \frac{760}{P_H^*}; \quad T_{i_{np}}^* = T_i^* \cdot \frac{288}{T_H^*}; \quad X_{i_{np}} = X_i \cdot \frac{760}{P_H^*}; \tag{8}$$

де X_i – інші параметри робочого процесу авіаційного ГТД вертольоту (наприклад, тяга двигуна, ККД компресора, потужність на валу турбіни компресора тощо).

Вплив умов польоту вертольоту на параметри повітря на вході в двигун враховується у вигляді:

$$T_H^* = T_H \left(1 + \frac{k-1}{2} M^2 \right); \quad P_H^* = P_H \sigma_\epsilon \left(1 + \frac{k-1}{2} M^2 \right)^{\frac{k}{k-1}}; \tag{9}$$

де T_H і P_H – відповідно температура (К) і тиск (кПа) повітря на заданій висоті польоту; T_H^* і P_H^* – загальмовані значення цих параметрів на даній висоті польоту; k – показник адиабати; M – число Маха польоту; σ_ϵ – коефіцієнт відновлення повного тиску у повітрязбірнику.

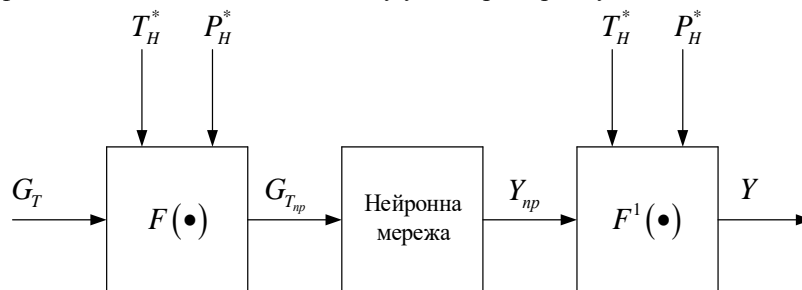


Рис. 5. Схема переходу від нейромережевої моделі авіаційних ГТД вертольотів у наведених параметрах до моделі у фізичних величинах

Аналогічно до [10–13] розглянемо приклад розв’язку задачі ідентифікації характеристик авіаційного двигуна ТВ3-117, що використовується в складі силової установки вертольоту Мі-8МТВ та інших, на основі даних про його експлуатацію, що записані стосовно стандартних атмосферних умов у табл. 2. Варто відзначити, що вхідним параметром у даній моделі є приведена витрата палива, а вихідними – будь-які параметри робочого процесу авіаційного ГТД. У даній роботі, аналогічно до [10–13], використовується шість вихідних параметрів.

Таблиця 2

Фрагмент навчальної вибірки для ідентифікації багаторежимної моделі авіаційного двигуна ТВ3-117

Вхідний параметр	Вихідні параметри ідентифікації (в якості прикладу аналогічно до [10–13] взято шість параметрів, два з яких ресструються на борту вертольоту, а чотири – визначаються аналітично)					
$G_{T_{np}}$	$n_{TK_{np}}$	$G_{B_{np}}$	$P_{K_{np}}^*$	$T_{K_{np}}^*$	$T_{G_{np}}^*$	$P_{TK_{np}}^*$
0,193	0,538	0,418	0,328	0,445	0,518	0,153
0,131	0,348	0,252	0,205	0,254	0,476	0,056
0,203	0,548	0,427	0,336	0,451	0,524	0,161
0,480	0,798	0,757	0,643	0,809	0,758	0,500
0,150	0,408	0,304	0,243	0,299	0,468	0,085

0,353	0,712	0,619	0,505	0,668	0,671	0,336
0,245	0,587	0,469	0,371	0,480	0,551	0,195
0,733	0,904	0,928	0,851	0,930	0,859	0,774
1,015	1,015	1,036	1,043	1,055	1,019	1,056
0,141	0,379	0,279	0,225	0,275	0,470	0,070
0,153	0,415	0,311	0,248	0,305	0,469	0,089
0,562	0,837	0,825	0,719	0,861	0,793	0,595
0,375	0,731	0,647	0,532	0,700	0,692	0,366
0,133	0,356	0,259	0,210	0,259	0,474	0,059
0,173	0,465	0,355	0,281	0,350	0,479	0,114
0,134	0,358	0,260	0,211	0,261	0,474	0,060

Результати аналізу даних, що полягає у вимірюванні метричної відстані у процесі кластеризації, попередньої обробки результатів, що полягає в оцінюванні однорідності навчальної та тестової вибірок з використанням критерію Фішера-Снедекора (на прикладі даних частоти обертання ротора турбокомпресора n_{TK}) детально наведено у [10–13]. Також у [10–13] побудована експериментальна залежність $E = f(N)$, де E – помилка навчання нейронної мережі; N – кількість нейронів у прихованому шарі (передбачається, що кількість нейронів у вхідному шарі дорівнює 1, у вихідному шарі – 6), за якою визначено, що оптимальною є структура 1–12–6 нейронної мережі РБФ, тобто один нейрон у вхідному шарі; 12 нейронів у радіальному (прихованому) шарі і шість нейронів – у вихідному шарі (рис. 6).

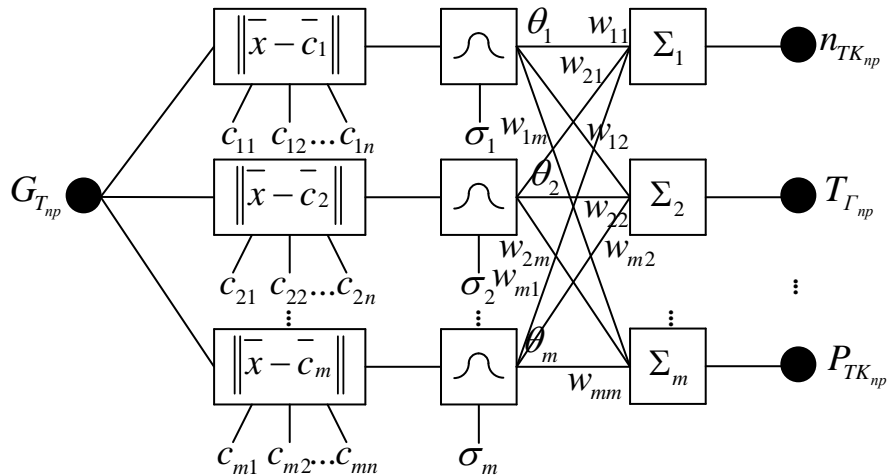


Рис. 6. Структура нейронної мережі РБФ

У процесі порівняльного аналізу точності нейромережевих (перцептрон, нейронна мережа РБФ і нейронна мережа РБФ з модифікованим градієнтним алгоритмом навчання) і класичного (МНК) методів ідентифікації двигуна для окремо взятого параметра, а саме, частоти обертання ротора турбокомпресора n_{TK} , аналогічно до [10–13] на тестовій вибірці (рис. 7) було встановлено, що похибка ідентифікації при використанні нейронна мережа перцептрон (крива 2) в 2,6 рази менше, ніж для поліноміальної регресійної моделі восьмого порядку, побудованої за допомогою МНК (крива 1), для нейронної мережі РБФ (крива 3) – менше в 1,5 рази, для нейронної мережі РБФ з модифікованим градієнтним алгоритмом навчання (крива 4) – менше в 3,25 разів. При цьому перцептрон забезпечує таку похибку ідентифікації, що не перевищує 0,38 %; нейронна мережа РБФ – 0,59 %; нейронна мережа РБФ з модифікованим градієнтним алгоритмом навчання – 0,23 %; МНК – 0,99 %.

Результати порівняльного аналізу точності ідентифікації нейромережевих і класичного методів для кожного з виходів моделі авіаційного двигуна ТВ3-117 наведено у табл. 3.

Таблиця 3

Аналіз похибки нейромережевих і класичного методів ідентифікації

Методи ідентифікації	Абсолютна похибка, %					
	n_{TKnp}	G_{Bnp}	P_{Knp}^*	T_{Knp}^*	T_{Gnp}^*	P_{TKnp}^*
МНК	0,99	0,89	0,82	0,89	0,89	0,89
Перцептрон	0,38	0,63	0,58	0,63	0,62	0,55
РБФ	0,59	0,74	0,68	0,74	0,74	0,74
РБФ з модифікованим градієнтним алгоритмом навчання	0,23	0,44	0,38	0,47	0,45	0,37

Аналіз табл. 3 показує, що значення похибки ідентифікації параметрів авіаційного двигуна ТВ3-117 не перевищує при використанні відповідно (%): перцептрон – 0,63; РБФ – 0,74; РБФ з модифікованим градієнтним алгоритмом навчання – 0,47; МНК – 0,99.

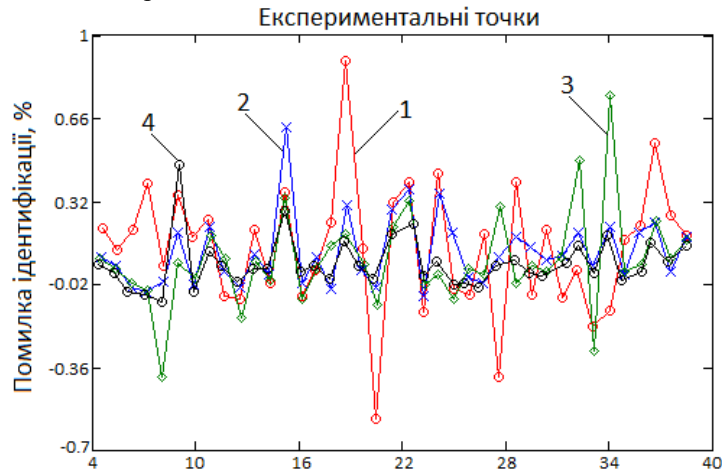


Рис. 7. Порівняльний аналіз похибок нейромережових і класичного методів ідентифікації параметрів авіаційного двигуна ТВ3-117 на тестовій вибірці: 1 – метод найменших квадратів; 2 – перцептрон; 3 – нейронна мережа РБФ РБФ; 4 – нейронна мережа РБФ з модифікованим градієнтним алгоритмом навчання

Аналогічно до [10–13] з метою аналізу стійкості нейронних мереж до зміни вхідних даних (табл. 2) до них додавалася адитивна перешкода відносно поточного значення кожного з параметрів у вигляді білого шуму з нульовим математичним очікуванням $\sigma_i = 0,025$, тобто 2,5 % відносно максимального значення. Результати порівняльного аналізу точності ідентифікації нейромережових і класичного методів для кожної окремої компоненти двигуна, в умовах дії шуму показані в табл. 4.

Таблиця 4

Аналіз похибки нейромережових і класичного методів ідентифікації в умовах дії шуму

Методи ідентифікації	Абсолютна похибка, %					
	$n_{TK_{np}}$	$G_{B_{np}}$	$P_{K_{np}}^*$	$T_{K_{np}}^*$	$T_{r_{np}}^*$	$P_{TK_{np}}^*$
МНК	2,03	1,75	1,95	2,03	2,14	1,93
Перцептрон	0,65	0,72	0,78	0,73	0,83	0,84
РБФ	0,78	0,85	0,84	0,84	0,85	0,84
РБФ з модифікованим градієнтним алгоритмом навчання	0,49	0,58	0,63	0,60	0,65	0,65

Графічна інтерпретація (табл. 4) для значень частоти обертання ротора турбокомпресора n_{np} і температури газів перед турбіною компресора $T_{r_{np}}^*$ показана, відповідно, на рис. 8, а, б. Аналіз табл. 4, а також рис. 8, що похибка ідентифікації в умовах дії зазначеного шуму не перевищує (%): при використанні перцептрона – 0,84; РБФ – 0,85; РБФ з модифікованим градієнтним алгоритмом навчання – 0,65; МНК – 2,14.

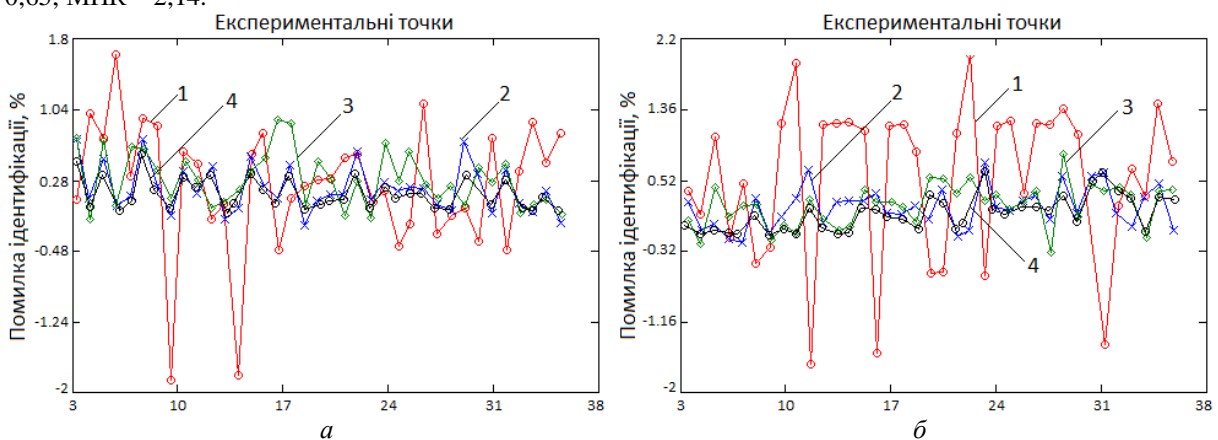


Рис. 7. Порівняльний аналіз похибок нейромережових і класичного методів ідентифікації параметрів авіаційного двигуна ТВ3-117 в умовах дії шуму: а – на частоту обертання ротора турбокомпресора n_{np} ; б – на температуру газів за турбіною компресора $T_{r_{np}}^*$; 1 – метод найменших квадратів; 2 – перцептрон; 3 – нейронна мережа РБФ РБФ; 4 – нейронна мережа РБФ з модифікованим градієнтним алгоритмом навчання

Похибка ідентифікації параметрів авіаційного двигуна ТВ3-117 за допомогою методу найменших квадратів в умовах дії білого шуму збільшилася з 0,99 до 2,14 %, а для нейронних мереж (перцептрон і РБФ) в цих умовах вона зросла відповідно:

– для нейронної мережі перцептрон – з 0,63 до 0,84 %;

– для нейронної мережі РБФ – з 0,74 до 0,86 %;

– для нейронної мережі РБФ з модифікованим градієнтним алгоритмом навчання – з 0,47 до 0,65 %.

Висновки

У даній роботі на основі аналізу класичного градієнтного алгоритму навчання радіально базисних нейронних мереж досліджено розроблений у [15] модифікований алгоритм, що дозволяє змінювати структуру мережі у процесі навчання, в якому для виключення ситуацій, коли параметри елементів стають близькими один до одного, введено коефіцієнт взаємного припинення елементів. Експериментально доведено, що модифікований алгоритм навчання мережі дозволяє автоматично формувати її структуру у вигляді кількості елементів другого шару та їх параметрів.

При розв'язанні прикладної задачі ідентифікації авіаційних ГТД вертольотів показано, що похибка ідентифікації багаторежимної моделі авіаційних ГТД вертольотів (на прикладі авіаційного двигуна ТВ3-117) за допомогою перцептрона при обчисленні окремих параметрів двигуна не перевищила 0,63 %; для нейронної мережі РБФ – 0,74 %, для нейронної мережі РБФ з модифікованим градієнтним алгоритмом навчання – 0,47 %, у той час як для класичного методу (МНК) вона складає близько 1 % у розглянутому діапазоні зміни режимів роботи двигуна.

Порівняльний аналіз нейромережевих і класичного методів ідентифікації в умовах дії шумів показує, що нейромережеві методи більш робастні до зовнішніх збурень: для рівня шуму $\sigma = 0,025$ похибка ідентифікації параметрів авіаційного двигуна ТВ3-117 при використанні перцептрона зростає з 0,63 до 0,84 %; для нейронної мережі РБФ – з 0,74 до 0,86 %; для нейронної мережі РБФ з модифікованим градієнтним алгоритмом навчання – з 0,47 до 0,65 %, а для методу найменших квадратів – з 0,99 до 2,14 %.

Таким чином, у даній роботі доведено, що використання нейронної мережі РБФ з модифікованим градієнтним алгоритмом навчання є найбільш оптимальним та раціональним для розв'язання прикладної задачі ідентифікації авіаційних ГТД вертольотів у польотних режимах.

Список використаної літератури

1. Жернаков С. В. Идентификация параметров ГТД гибридным ансамблем нейросетей. *Нейроинформатика-2000* : Всероссийская научно-техническая конференция. 2000. С. 117–126.
2. Жернаков С. В. Хранение информационного портрета авиационного газотурбинного двигателя на базе нейросетей. *Нейрокомпьютеры: разработка и применение*. 2001. № 4–5, 2001. С. 44–51.
3. Tudosie A.-N. Aircraft Gas-Turbine Engine's Control Based on the Fuel Injection Control. *Aeronautics and Astronautics*, Intech, Rijeka, Croatia, 2011. 2011. Pp. 305–331.
4. Жернаков С. В. Параметрическая идентификация ГТД гибридным ансамблем нейросетей. *Нейрокомпьютеры : разработка и применение*. 2001. № 4–5. С. 31–35.
5. Жернаков С. В. Распознавание параметров авиационного двигателя нейросетями. *Автоматизация и современные технологии*. 2003. № 4. С. 29–31.
6. Ren X., Chen J. A Modified Neural Network for Dynamical System Identification and Control. *Proc. 14th World Congress of IFAC*. 1999. Vol. 9. No. 5. Pp. 376–388.
7. Ntantis E. L. Diagnostic Methods for an Aircraft Engine Performance. *Journal of Engineering Science and Technology*. 2015. Vol. 8. No. 4. Pp. 64–72.
8. Stamatis A. G. Evaluation of gas path analysis methods for gas turbine diagnostics. *Journal of Mechanical Science and Technology*. 2011. Vol. 25. Issue 2. Pp. 469–477.
9. Gas turbine engines diagnosing using the methods of pattern recognition / S. Dmitriev, O. Popov, O. Yakushenko, V. Potapov, O. Pashchuk. *Авиационно-космическая техника и технология*. 2017. № 8. С. 115–120.
10. Владов С. І., Шмельова Т. Ф., Шмельов Ю. М. Контроль і діагностика технічного стану авіаційного двигуна ТВ3-117 у польотних режимах за допомогою нейромережевих технологій : Монографія. Кременчук : ПП Щербатих А. В., 2020. 200 с.
11. Onboard parameter identification method of the TV3-117 aircraft engine of the neural network technologies / Vladov S., Shmelov Yu., Kotliarov K., Hrybanova S., Husarova O., Derevyanko I., Chyzhova L. *Transactions of Kremenchuk Mykhailo Ostrohradskyi National University*. 2019. Issue 5/2019 (118). P. 90–96.
12. Васильев В. И., Жернаков С. В., Муслухов И. И. Бортовые алгоритмы контроля параметров ГТД на основе технологии нейронных сетей. *Вестник УГАТУ*. 2009. Т. 12. № 1 (30). С. 61–74.
13. Жернаков С. В. Идентификация характеристик газотурбинного двигателя на основе нейронных сетей. *Приборы и системы. Управление. Контроль. Диагностика*. 2006. № 11. С. 49–55.
14. Jianyu L., Siwei L., Yingjiana Q., Yapinga H. Numerical solution of elliptic partial differential equation using radial basis function neural networks. *Neural Networks*. 2003. No. 5/6. Pp. 729–734.

15. Вичугов В. Н. Модифицированный градиентный алгоритм обучения радиально-базисных нейронных сетей. *Известия Томского политехнического университета*. 2009. Т. 315. № 5. С. 149–152.

References

1. Zhernakov, S. V. (2000), “Identifikaciya parametrov GTD gibridnym ansamblem nejrosetej” [Identification of GTE parameters by a hybrid ensemble of neural networks], *Neuroinformatics-2000: All-Russian Scientific and Technical Conference*, no. 4–5, pp. 117–126.
2. Zhernakov, S. V. (2001), “Hranenie informacionnogo portreta aviacionnogo gazoturbinnogo dvigatelya na baze nejrosetej” [Storing of an aircraft gas turbine engine information portrait based on neural networks], *Neurocomputers: development and application*, no. 4–5, pp. 44–51.
3. Tudosie A.-N. (2011), “Aircraft Gas-Turbine Engine’s Control Based on the Fuel Injection Control”, *Aeronautics and Astronautics*, Intech, Rijeka, Croatia, 2011, pp. 305–331.
4. Zhernakov, S. V. (2001), “Parametricheskaya identifikaciya GTD gibridnym ansamblem nejrosetej” [Gas turbine engine parametric identification by a neural network’s hybrid ensemble], *Neurocomputers: development and application*, no. 4–5, pp. 31–35.
5. Zhernakov, S. V. (2003), “Raspoznavanie parametrov aviacionnogo dvigatelya nejrosetyami” [Recognition of aircraft engine parameters by neural networks], *Automation. Modern technologies*, no. 4, pp. 29–31.
6. Ren, X., Chen, J. (1999), “A Modified Neural Network for Dynamical System Identification and Control”, *Proc. 14th World Congress of IFAC*, vol. 9, no. 5, pp. 376–388.
7. Ntantis, E. L. (2015), “Diagnostic Methods for an Aircraft Engine Performance”, *Journal of Engineering Science and Technology*, vol. 8, no. 4, pp. 64–72.
8. Stamatis, A. G. (2011), “Evaluation of gas path analysis methods for gas turbine diagnostics”, *Journal of Mechanical Science and Technology*, vol. 25, issue 2, pp. 469–477.
9. Dmitriev, S., Popov, O., Yakushenko, O., Potapov, V., Pashchuk, O. (2017), “Gas turbine engines diagnosing using the methods of pattern recognition”, *Aerospace Engineering and Technology*, no. 8, pp. 115–120.
10. Vladov, S., Shmelov, Yu., Shmelova, T. (2020) Control and diagnostics of TV3-117 aircraft engine technical state in flight modes using neural network technologies, Kremenchuk, Novabook, 200 p.
11. Vladov, S., Shmelov, Yu., Kotliarov, K., Hrybanova, S., Husarova, O., Derevyanko, I., Chyzhova, L. (2019), “Onboard parameter identification method of the TV3-117 aircraft engine of the neural network technologies”, *Transactions of Kremenchuk Mykhailo Ostrohradskyi National University*, issue 5/2019 (118), pp. 90–96.
12. Valiviev, V. I., Zhernakov, S. V., Muslukhov, I. I., (2009), “Bortovye algoritmy kontrolya parametrov GTD na osnove tekhnologii nejronnyh setej” [Onboard algorithms for control of GTE parameters based on neural network technology], *Bulletin of USATU*, vol. 12, no. 1 (30), pp. 61–74.
13. Zhernakov, S. V. (2006), “Identifikaciya harakteristik gazoturbinnogo dvigatelya na osnove nejronnyh setej” [Identification of characteristics of a gas turbine engine based on neural networks], *Instruments and Systems: Monitoring, Control, and Diagnostics*, no. 11, pp. 49–55.
14. Jianyu, L., Siwei, L., Yingjiana, Q., Yaping, H. (2003), “Numerical solution of elliptic partial differential equation using radial basis function neural networks”, *Neural Networks*, no. 5/6, pp. 729–734.
15. Vichugov, V. N. (2009), “Modificirovannyj gradientnyj algoritm obucheniya radial'no-bazisnyh nejronnyh setej” [Modified gradient learning algorithm for radial-basis neural networks], *Bulletin of the Tomsk Polytechnic University*, vol. 315, no. 5, pp. 149–152.