

University of Groningen

Event-driven integrated circuit having interface system

Demirci, Tugba ; Sheik, Sadique Ul Ameen; Qiao, Ning; Richter, Ole

IMPORTANT NOTE: You are advised to consult the publisher's version (publisher's PDF) if you wish to cite from it. Please check the document version below.

Document Version

Publisher's PDF, also known as Version of record

Publication date:

2022

[Link to publication in University of Groningen/UMCG research database](#)

Citation for published version (APA):

Demirci, T., Sheik, S. U. A., Qiao, N., & Richter, O. (2022). Event-driven integrated circuit having interface system. (Patent No. *WO2022221994*).

Copyright

Other than for strictly personal use, it is not permitted to download or to forward/distribute the text or part of it without the consent of the author(s) and/or copyright holder(s), unless the work is under an open content license (like Creative Commons).

The publication may also be distributed here under the terms of Article 25fa of the Dutch Copyright Act, indicated by the "Taverne" license. More information can be found on the University of Groningen website: <https://www.rug.nl/library/open-access/self-archiving-pure/taverne-amendment>.

Take-down policy

If you believe that this document breaches copyright please contact us providing details, and we will remove access to the work immediately and investigate your claim.

Downloaded from the University of Groningen/UMCG research database (Pure): <http://www.rug.nl/research/portal>. For technical reasons the number of authors shown on this cover page is limited to 10 maximum.

(12) 按照专利合作条约所公布的国际申请

(19) 世界知识产权组织
国际局

(43) 国际公布日
2022年10月27日 (27.10.2022)



(10) 国际公布号
WO 2022/221994 A1

(51) 国际专利分类号:
H04N 19/154 (2014.01)

(21) 国际申请号: PCT/CN2021/088143

(22) 国际申请日: 2021年4月19日 (19.04.2021)

(25) 申请语言: 中文

(26) 公布语言: 中文

(71) 申请人: 成都时识科技有限公司
(CHENGDU SYNSENSE TECHNOLOGY CO., LTD.)
[CN/CN]; 中国四川省成都高新区天府大道1577号中国-欧洲中心18层, Sichuan 610095 (CN)。

(72) 发明人: 图芭·代米尔吉 (TUGBA, Demirci); 瑞士
苏黎士格拉特帕克镇法尔曼街14号, Zurich

8152 (CH)。西克萨迪克·尤艾尔阿明 (SHEIK, Sadique, Ul Ameen); 瑞士施利伦镇鲁蒂街10号, Schlieren 8952 (CH)。乔宁 (QIAO, Ning); 中国四川省成都市高新区大源国际中心二期三栋, Sichuan 610095 (CN)。里克特奥勒·树里 (RICHTER, Ole, Juri); 德国豪讷塔尔镇塔楼街5号, Haunetal 36166 (DE)。

(74) 代理人: 深圳紫藤知识产权代理有限公司 (PURPLEVINE INTELLECTUAL PROPERTY (SHENZHEN) CO., LTD.); 中国广东省深圳市南山区粤海街道大冲社区华润置地大厦C座, Guangdong (CN)。

(81) 指定国(除另有指明, 要求每一种可提供的国家保护): AE, AG, AL, AM, AO, AT, AU, AZ, BA, BB, BG,

(54) Title: EVENT-DRIVEN INTEGRATED CIRCUIT HAVING INTERFACE SYSTEM

(54) 发明名称: 具有接口系统的事件驱动集成电路

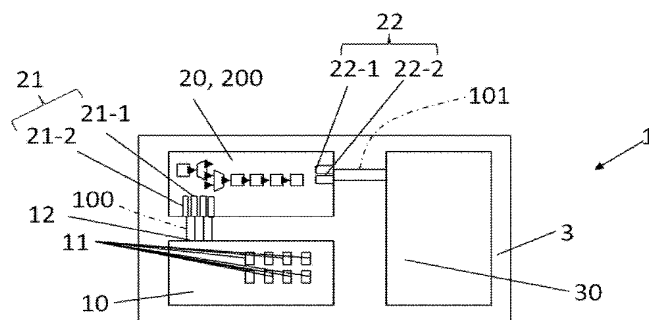


图1

(57) Abstract: The present invention relates to an event-driven integrated circuit, comprising a sensor, an interface system and a processor. By means of the solution, events with addresses are asynchronously generated and processed. The interface system comprises a replication module, a fusion module, a secondary sampling module, a region of interest module, an event routing module, etc., which constitute a programmable daisy chain. The sensor, the interface system and the processor are coupled on a single chip by means of an adapter board, and different bare dies can be manufactured by using different processes. By means of the solution, signal loss and noise interference in the prior art can be eliminated, and the technical effects of high-speed processing of signals, smaller footprints of chips, reduced manufacturing costs, etc., are achieved, thereby solving the technical problems in the prior art of a large chip area and a low signal processing capability. In addition, by means of the smart design of the interface system, the functions and configurability of the interface system are enriched, thereby providing various advantages in terms of power consumption, functions and speed in subsequent processing.

(57) 摘要: 本发明涉及一种事件驱动集成电路, 其包括传感器、接口系统和处理器, 方案异步产生和处理带有地址的事件, 且接口系统包括构成可编程菊花链形式的复制模块、融合模块、二次采样模块、兴趣区域模块、事件路由模块等。通过转接板将传感器、接口系统和处理器耦接在单芯片上, 且可以使用不同的工艺制造不同的裸晶, 方案可以消弭现有技术中信号损失和噪声干扰, 可实现信号的高速处理和更低的芯片占用面积、制造成本等技术效果, 解决了现有技术中芯片面积大、信号处理能力弱的技术问题。此外接口系统的巧妙设计, 丰富了接口系统的功能和可配置性, 为后续处理提供各种功耗、功能、速度上的优势。

WO 2022/221994 A1

BH, BN, BR, BW, BY, BZ, CA, CH, CL, CN, CO, CR, CU, CZ, DE, DJ, DK, DM, DO, DZ, EC, EE, EG, ES, FI, GB, GD, GE, GH, GM, GT, HN, HR, HU, ID, IL, IN, IR, IS, IT, JO, JP, KE, KG, KH, KN, KP, KR, KW, KZ, LA, LC, LK, LR, LS, LU, LY, MA, MD, ME, MG, MK, MN, MW, MX, MY, MZ, NA, NG, NI, NO, NZ, OM, PA, PE, PG, PH, PL, PT, QA, RO, RS, RU, RW, SA, SC, SD, SE, SG, SK, SL, ST, SV, SY, TH, TJ, TM, TN, TR, TT, TZ, UA, UG, US, UZ, VC, VN, WS, ZA, ZM, ZW。

(84) 指定国(除另有指明, 要求每一种可提供的地区保护): ARIPO (BW, GH, GM, KE, LR, LS, MW, MZ, NA, RW, SD, SL, ST, SZ, TZ, UG, ZM, ZW), 欧亚 (AM, AZ, BY, KG, KZ, RU, TJ, TM), 欧洲 (AL, AT, BE, BG, CH, CY, CZ, DE, DK, EE, ES, FI, FR, GB, GR, HR, HU, IE, IS, IT, LT, LU, LV, MC, MK, MT, NL, NO, PL, PT, RO, RS, SE, SI, SK, SM, TR), OAPI (BF, BJ, CF, CG, CI, CM, GA, GN, GQ, GW, KM, ML, MR, NE, SN, TD, TG)。

本国际公布:

— 包括国际检索报告(条约第21条(3))。

具有接口系统的事件驱动集成电路

技术领域

本发明涉及一种事件驱动集成电路，并具体涉及一种具有接口模块的异步处理事件的低功耗集成电路。

背景技术

在现有技术中已有事件驱动 (event-driven) 传感器。有一类事件驱动传感器是事件驱动相机，其包括具有像素的像素阵列。根据像素的明度变化，事件驱动相机产生事件 (event)，其中事件包括变化的标识符 (identifier)，比如-1 表示更暗，+1 表示更亮，这类相机被称为动态视觉传感器(DVS, Dynamic vision sensors)。还有其它已知的事件驱动传感器，比如一维的传感器、声音传感器。

DVS 产生事件是以异步的方式进行的，它是事件驱动的传感器。传统基于时钟 (clock-based) 的相机需要读取全部的像素的全部帧 (frames) 或线 (lines)，其是无法与 DVS 比拟的。DVS 提供超快图像处理，却依然能保持低速率，其原因在于 DVS 仅仅记录变化 (changes)。

但是与基于传统的冯诺依曼 (Von-Neumann) 架构所依赖的时钟、同步操作处理器相比，后续的事件处理步骤，需要与之根本上不同的处理架构。

为事件驱动系统设计通用 (versatile) 的处理结构，是一项极具挑战性的任务，特别是考虑到各种各样的预处理 (preprocessing) 和处理部件之间的互连。与时钟系统相比，事件驱动系统必须根据不同事件处理流程，特别是在不同部件之间交换传输数据时涉及 AD-HOC 握手机制。这样的握手机制包括必须的交换数据请求、请求的确认、以及后续的数据交换。

在事件驱动系统中的部件，尤其是传感器，考虑到像素阵列 (pixel array) 尺寸、不同的热像素/噪点 (hot-pixels, 后称热像素)、事件地址 (event addressing) 等，可能有不同的规格。当组装不同的部件至系统中时，为适应系统的处理管道 (processing pipeline)，这将会是一个冗长、耗时、昂贵的任务。术语“处理管道”特指布线 (wiring)，比如不同部件之间的互连，也指部件的数据处理和不同部件之间的数据传输。术语“处理管道 (processing pipeline)”也特指多种 (various) 输出端口 (ports) 或系统的多种第一部件如何连接至多种输入端口或系统的多种

第二部件的特定方式。

事件驱动系统最根本的设计理念就是追求极致的低功耗以适应边缘计算。为了获得极致的低功耗，本领域技术人员已想尽办法从各个角度来尝试。

在现有技术中，2014年8月8日《科学》杂志首次介绍了IBM的类脑(brain-inspired)芯片TrueNorth，该芯片具有54亿晶体管、4096个神经突触核心、100万个可编程脉冲神经元、256万个可配置突触。芯片结构采用了事件驱动设计，并且是异步-同步混合芯片：路由、调度器、控制器采用的是准延迟(quasi-delay)非敏感无时钟异步设计，而神经元则是传统的有时钟同步电路方案，其时钟是由异步的控制器产生，全局时钟频率为1kHz。若以30帧/秒、400*240像素的视频输入测算，该芯片的功耗为63mW。具体可参考：

现有技术1：“A million spiking-neuron integrated circuit with a scalable communication network and interface”，Paul A. Merolla, John V. Arthur et al, Vol.345, Issue 6197, SCIENCE, 8 Aug 2014.

在2017年7月21-26日召开的CVPR会议中公开了基于IBM TrueNorth芯片手势识别系统：参考该文章的Fig-1和Fig-4（或本发明的附图11，关于该图细节具体可参考原文，本发明不再赘述），位于NSIe开发板上的TrueNorth处理器通过USB2.0接收来自DVS128输出的事件。换言之，DVS和处理器之间是通过USB线缆连接的。具体可以参考：

现有技术2：“A Low Power, Fully Event-Based Gesture Recognition System”，Arnon Amir, Brian Taba et al, 2017 IEEE Conference on Computer Vision and Pattern Recognition (CVPR), 21-26 July 2017.

2017年11月，Intel披露了其研发的类脑芯片Loihi，从公开的演讲资料获知该芯片功耗为74mW。在Intel官方网站中公开的神经形态(Neuromorphic)计算进展中指出：在INRC成员用于需要直接访问硬件的领域(例如机器人技术)研究时，Loihi硬件可供选择。这些系统包括一个代号为“Kapoho Bay”的USB外形尺寸。除了为Loihi提供USB接口外，Kapoho Bay还提供了来自iniVation公司的DAVIS 240C DVS硅视网膜相机的事件驱动硬件接口。换言之，对于Loihi而言，其同样是通过USB与DVS进行连接。具体可以参考网络链接(链接内容还可在Internet archive中获取)：

<https://newsroom.intel.com/news/intel-announces-neuromorphic-computing-research-collabo>

rators/#gs.vj5gmb, 6 Dec 2018.

2019年8月1日《自然》杂志以封面文章报道了清华大学研发的类脑芯片天机芯 (Tianjic), 在 0.9V 典型电压下其功耗为 400mW (1.2V 时为 950mW)。在该团队随后其它文章中, 披露了天机芯其它技术细节。该文章指出: 单芯片 PCB 配备了 Altera Cyclone 4 FPGA 和通信接口 USB、SPI, 参考该文章 Fig-2b, 相机通过 USB 连接至 FPGA 并最终连接至 Tianjic。换言之, 该公开的技术中视觉传感器与处理器也是通过 USB 线缆连接的。该文章可以参考:

现有技术 3: “A hybrid and scalable brain-inspired robotic platform”, Zhe Zou, Rong Zhao etal, Scientific Reports, 23 Oct 2020.

以上是全球顶尖事件驱动系统设计者为追求极致低功耗而做出努力的举例, 相比于基于冯诺伊曼架构的传统 CPU 约 100-200W 的功耗, 其能效比已获得极大的提升。为了连接传感器和 AI 处理器, 上述现有技术均是通过 USB 线缆/接口或其它类似接口技术来实现其连接, 这些全球顶尖事件驱动设计者并未意识到这有何不妥之处。

然而发明人独立发现并意识到: 在上述现有技术中, USB 线缆 (或其它线缆实现技术) 都具有一定连线长度, 因此系统可能承受耦合至线缆的信号损失和噪声干扰, 并且由于是线缆, 因此设备间的每次的握手, 比如数据传输前后必要通信, 会消耗更多的能量且拖慢系统的处理速度, 这些对类脑芯片的性能都产生不利影响。在该领域中的现有技术中, 这些顶尖设计者们均未意识到该因素的不利影响而认为所提出的技术方案已用尽了追求极致低功耗的各种努力、方案已满足各项技术指标的需要, 也未指出面对上述不利因素应当采取或暗示应当采取行动以消弭该不利影响, 因此在无本领域其它技术方案的明确启示下, 这些全球顶尖设计者缺乏对上述技术手段需要进一步改进的认识/动机。

此外, 发明人在为了解决上述问题的研究中/某些解决方案中进一步发现, 对于 DVS 而言, 为了获得质量更佳的图像信息, 本领域技术人员需要选用一种特殊的半导体工艺来制造 DVS, 如 CIS-CMOS 工艺图像传感器。但是对于 AI 处理器 (如后述的 sCNN 处理器), 其如若采用常规的 CMOS 工艺, 而这种常规 CMOS 工艺又不适合制造高质量图像传感器 (成像效果不理想)。而如果全部使用 CIS-CMOS 工艺去制造传感器和 AI 处理器, 尤其是在同一芯片/裸片 (die) 上, AI 处理器将会占用大量的芯片面积、增加芯片成本, 这对于追求越来越小

芯片占用面积的发展趋势而言，将失去商业竞争力。因此，如何消弭信号损失和噪声干扰，优选地还能进一步追求更低的芯片占用面积及制造成本，对于类脑芯片产业化/商业化而言，是一重要的待解决问题。

由于完全不同于传统的冯诺伊曼架构，事件产生到事件处理之间涉及到事件的传递过程，该过程可以视为一个接口系统，该接口系统的设计将是完全不同以往的技术挑战。如何设计该接口系统，使之能高效、灵活、低功耗地传递事件，同样是本领域技术人员面临的综合挑战之一。

本发明正是为解决上述技术问题之一或若干技术问题的组合而提出的，发明的技术方案能解决或缓解上述一个或多个技术问题的组合。

除明确给出技术来源外，以上背景技术中所提到的技术，可能全部或部分属于或未公开的技术，即申请人不承认背景技术所提及的技术一定属于专利法意义上的现有技术（prior art），除非有实质性的证据能予以证明。与此同时，上述背景技术所公开的技术方案、技术特征，已随本发明专利文件的公开而公开。

发明内容

为解决或缓解上述一个或多个技术问题的组合，本发明提出的技术方案是通过如下方式实现的：

一种集成电路，其包括事件驱动传感器（10）和事件驱动接口系统（20）和事件驱动处理器（30），所述事件驱动传感器（10）和所述事件驱动接口系统（20）以及所述事件驱动处理器（30）耦接于单芯片（3）。

在某类实施例中，所述事件驱动传感器（10），被配置为：在所述事件驱动传感器（10）的输入设备（11）检测到事件产生信号或/和事件产生信号的变化后异步生成和异步输出事件（100），所述事件（100）包括或被关联指示所述输入设备（11）的事件地址，所述事件驱动传感器（10）的输出端耦接至所述事件驱动接口系统（20）的输入端；

所述事件驱动接口系统（20），被配置为：异步接收所述事件（100）并对所接收的事件（100）预处理，所述事件驱动接口系统（20）的输出端耦接至所述事件驱动处理器（30）的输入端；

所述事件驱动处理器（30），被配置为：接收所述事件驱动接口系统（20）预处理后的事件（101），并以异步的方式处理所接收的事件（101）；

所述事件驱动传感器 (10) 和所述事件驱动接口系统 (20) 以及所述事件驱动处理器 (30) 之间通过转接板 (40) 而耦接于单芯片 (3)。

在某类实施例中, 所述事件驱动接口系统 (20) 以及所述事件驱动处理器 (30) 均位于第一裸晶 (1-1); 或, 所述事件驱动传感器 (10) 和所述事件驱动接口系统 (20) 均位于第二裸晶 (1-2); 或, 所述事件驱动接口系统 (20) 的一部分与所述事件驱动处理器 (30) 均位于第一裸晶 (1-1) 且所述事件驱动接口系统 (20) 的另一部分与所述事件驱动传感器 (10) 均位于第二裸晶 (1-2)。

在某类实施例中, 所述事件驱动接口系统 (20) 以及所述事件驱动处理器 (30) 均位于第一裸晶 (1-1), 且所述事件驱动传感器 (10) 所在的第二裸晶 (1-2) 堆叠在所述事件驱动接口系统 (20) 以及所述事件驱动处理器 (30) 所在的第一裸晶 (1-1) 之上。

在某类实施例中, 所述转接板 (40) 是硅转接板或玻璃转接板。

在某类实施例中, 所述事件驱动传感器 (10) 和所述事件驱动接口系统 (20) 以及所述事件驱动处理器 (30) 是通过 2.5D 或 3D 封装技术封装于单芯片 (3) 之上。

在某类实施例中, 所述事件驱动传感器 (10) 属于以下类型中的一种或多种的组合: 点传感器、1D 传感器、2D 传感器。

在某类实施例中, 所述事件驱动传感器 (10) 属于以下类型中的一种或多种的组合: 声音/震动传感器、动态视觉传感器。

在某类实施例中, 事件驱动处理器 (30) 被配置有脉冲神经网络。

在某类实施例中, 事件驱动处理器 (30) 被配置有脉冲卷积神经网络。

在某类实施例中, 所述的第一裸晶和所述的第二裸晶采用不同的工艺制造。

在某类实施例中, 所述的事件驱动接口系统 (20) 包括至少一个接口模块 (200), 所述的接口模块 (200) 构成可编程菊花链形式, 异步处理从所述事件驱动传感器 (10) 接收到的事件 (100)。

在某类实施例中, 所述至少一个接口模块 (200) 包括复制模块 (201), 其被配置为: 接收事件 (100) 并且执行复制操作得到复制事件 (100c), 所述的事件 (100) 来自所述事件驱动传感器 (10) 或来自所述事件驱动接口系统 (20) 的其它接口模块 (200) (在某类实施例中, 其是融合模块), 并且发送所述复制事件 (100c) 至外部处理管道, 以及沿着所述的菊花链发送所述事件 (100)。

在某类实施例中，所述至少一个接口模块（200）包括融合模块（202），其被配置为：至少从两处不同的地方接收事件（100, 100e），其中所述的事件（100）来自所述事件驱动接口系统（20）的其它接口模块（200）（在某类实施例中，其是复制模块）或所述的事件驱动传感器（10）；所述的事件（100e）还来自所述集成电路或其它集成电路的部件/模块或其它事件驱动传感器，并沿着所述可编程菊花链发送所述接收到的事件（100, 100e）的部分或全部至后续的接口模块（200）。

在某类实施例中，所述至少一个接口模块（200）包括二次采样模块（203），其被配置为：为接收到的若干事件（100）分派成单一的地址。

在某类实施例中，所述二次采样模块（203）包括的分离模块（203-4）被配置为：根据接收事件（100）的地址值路由所述事件（100）至关联的所述二次采样模块（203）中的缩放寄存器；所述缩放寄存器被配置为：分割、二次采样、池化或/和移位接收到的地址值，并输出地址值至所述二次采样模块（203）中的地址重组模块（203-5），所述地址重组模块（203-5）被配置为：根据缩放后的地址值来调整事件地址，然后沿着所述可编程菊花链发送调整地址后的事件（100）。

在某类实施例中，所述至少一个接口模块（200）包括兴趣区域模块（204），其被配置为：调整至少一个事件地址的属性，所述的调整方式包括如下方式的一种或多种：移位、翻转、调换或/和旋转至少一个事件地址的属性；或/和

抛弃地址属性值在可编程的地址属性值范围之外的事件（100），沿着所述可编程菊花链发送未被抛弃的事件（100）。

在某类实施例中，所述至少一个接口模块（200）包括事件路由模块（205），其被配置为：接收事件（100），为接收到的事件（100）添加头信息，并连同所述事件（100）的所述头信息发送所述事件（100）至所述事件驱动处理器（30）或/和其它事件驱动处理器或其它处理管道。

在某类实施例中，所述至少一个接口模块（200）包括速率控制模块，其被配置为：当超过最大速度后，仅沿着所述可编程菊花链发送部分所述事件（100），以限制事件的速率不超过最大速率。

在某类实施例中，所述至少一个接口模块（200）包括映射模块（206），其被配置为：将一个事件地址映射成另外一个事件地址。

在某类实施例中，所述映射模块（206）包括如下内容之一或组合：

兴趣区域模块、查找表模块、翻转或/和旋转模块；其中翻转或/和旋转模块被配置为翻转或/和旋转所述事件（100）的事件地址。

在某类实施例中，所述至少一个接口模块（200）包括事件地址重写模块（207），其被配置为：为接收到的事件地址转换为统一的地址格式，由此在所述可编程菊花链上传递统一的事件地址格式。

在某类实施例中，所述至少一个接口模块（200）包括事件地址过滤模块（208），其被配置为：过滤掉一系列具有特定挑选过的事件地址的事件（100）。

在某类实施例中，所述事件地址过滤模块（208）具体为热像素过滤模块（208'），其被配置为：过滤具有特定事件地址的事件（100），且通过CAM存储器（208'-3）存储预设的待过滤的事件地址列表。

在某类实施例中，所述的事件驱动接口系统（20）的任意一个或多个接口模块（200）可以被可编程开关旁路。

此外本发明还提供一种事件驱动接口系统（20），其被耦接于事件驱动传感器（10）和事件驱动处理器（30）之中，构成集成电路，所述的事件驱动传感器（10）生成和异步输出事件（100），所述事件（100）包括或被关联指示产生事件的所述的事件驱动传感器（10）上的输入设备（11）的事件地址；所述的事件驱动接口系统（20）包括至少一个接口模块（200），所述的接口模块（200）构成可编程菊花链形式，异步处理从所述传感器（10）接收到的事件（100）。

在某类实施例中，所述至少一个接口模块（200）包括以下的一个或多个：复制模块（201）、融合模块（202）、二次采样模块（203）、兴趣区域模块（204）和事件路由模块（205）；其中：

所述复制模块（201），其被配置为：接收事件（100）并且执行复制操作得到复制事件（100c），所述的事件（100）来自所述事件驱动传感器（10）或来自所述事件驱动接口系统（20）的其它接口模块（200），并且发送所述复制事件（100c）至外部处理管道，以及沿着所述的菊花链发送所述事件（100）；

所述融合模块（202），其被配置为：至少从两处不同的地方接收事件（100，100e），其中所述的事件（100）来自所述事件驱动接口系统（20）的其它接口模块（200）或所述的事件驱动传感器（10）；所述的事件（100e）还来自所述集成电路或其它集成电路的部件/模块或其它事件驱动传感器，并沿着所述可编程菊

花链发送所述接收到的事件(100, 100e)的部分或全部至后续的接口模块(200);

所述二次采样模块(203), 其被配置为: 为接收到的若干事件(100)分派成单一的地址;

所述兴趣区域模块(204), 其被配置为:

调整至少一个事件地址的属性, 所述的调整方式包括如下方式的一种或多种: 移位、翻转、调换或/和旋转至少一个事件地址的属性; 或/和

抛弃地址属性值在可编程的地址属性值范围之外的事件(100), 沿着所述可编程菊花链发送未被抛弃的事件(100);

所述事件路由模块(205), 其被配置为:

接收事件(100), 为接收到的事件(100)添加头信息, 并连同所述事件(100)的所述头信息发送所述事件(100)至所述事件驱动处理器(30)或/和其它事件驱动处理器或其它处理管道。

在某类实施例中, 沿着所述可编程菊花链的事件传递方向, 所述至少一个接口模块(200)具有如下接口模块耦接顺序:

复制模块(201)、融合模块(202)、二次采样模块(203)、兴趣区域模块(204)和事件路由模块(205); 或

融合模块(202)、复制模块(201)、二次采样模块(203)、兴趣区域模块(204)和事件路由模块(205)。

在某类实施例中, 对于所述复制模块(201), 所述的事件(100)来自所述事件驱动接口系统(20)的其它接口模块(200)具体是所述融合模块(202); 或/和对于所述融合模块(202), 所述的事件(100)来自所述事件驱动接口系统(20)的其它接口模块(200)具体是所述复制模块(201)。

在某类实施例中, 所述接口模块耦接顺序的上游还包括: 事件地址重写模块(207)或/和事件地址过滤模块(208); 其中的事件地址重写模块(207)被配置为: 为接收到的事件地址转换为统一的地址格式, 由此在所述可编程菊花链上传递统一的事件地址格式;

其中的事件地址过滤模块(208)被配置为: 过滤掉一系列具有特定挑选过的事件地址的事件(100)。

在某类实施例中, 所述事件(100)先经过事件地址重写模块(207)的处理, 然后经过事件地址过滤模块(208)的处理。

在某类实施例中，所述事件地址过滤模块（208）具体为热像素过滤模块（208'），其被配置为：

过滤具有特定事件地址的事件（100），且通过 CAM 存储器（208'-3）存储预设的待过滤的事件地址列表。

在某类实施例中，所述至少一个接口模块（200）还包括映射模块（206），所述映射模块（206）包括如下内容的之一或组合：兴趣区域模块、查找表模块、翻转或/和旋转模块；其中翻转或/和旋转模块被配置为翻转或/和旋转所述事件（100）的事件地址。

在某类实施例中，所述至少一个接口模块（200）还包括速率控制模块，其被配置为：当超过最大速度后，仅沿着所述可编程菊花链发送部分所述事件（100），以限制事件的速率不超过最大速率。

在某类实施例中，所述的事件驱动接口系统（20）的任意一个或多个接口模块（200）可以被可编程开关旁路。

在某类实施例中，所述事件驱动传感器（10）和所述事件驱动接口系统（20）以及所述事件驱动处理器（30）之间：通过转接板（40）而耦接于单芯片（3）；或被制造在同一个裸晶中。

本发明技术方案与现有技术相比所具有的有益效果包括但不限于：

1、提供了一种传感器、接口、事件驱动处理器的集成解决方案，其能够消除信号损失和噪声干扰，还能进一步追求更低的芯片占用面积及制造成本，且方案能实现亚毫瓦级的功耗。

2、提供了一种事件驱动接口系统，其能够高效、灵活、低功耗地传递事件，并为处理器高效、方便处理事件而提供事件预处理功能。

以上披露的技术方案、技术特征、技术手段，与后续的具体实施方式部分中所描述的技术方案、技术特征、技术手段之间可能不完全相同、一致。但是该部分披露的这些新的技术方案同样属于本发明文件所公开的众多技术方案的一部分，该部分披露的这些新的技术特征、技术手段与后续具体实施方式部分公开的技术特征、技术手段是以相互合理组合的方式，披露更多的技术方案，是具体实施方式部分的有益补充。与此相同，说明书附图中的部分细节内容可能在说明书中未被明确描述，但是如果本领域技术人员基于本发明其它相关文字或附图的描述、本领域的普通技术知识、其它现有技术（如会议、期刊论文等），可以推知

其技术含义，那么该部分未明确被文字记载的技术方案、技术特征、技术手段，同样属于本发明所披露的技术内容，且如上描述的一样可以被用于组合，以获得相应的新的技术方案。本发明任意位置所披露的所有技术特征所组合出的技术方案，用于支撑对技术方案的概括、专利文件的修改、技术方案的披露。

附图说明

- 图 1 是根据发明的某类实施例的事件驱动电路系统示意图；
- 图 2 是根据发明的另一实施例的电路系统示意图；
- 图 3 是根据发明的某实施例中芯片的剖视图；
- 图 4 是根据发明的某实施例的 3D 芯片几何结构的剖视示意图；
- 图 5 是根据发明的某实施例的包括声音/震动传感器的电路系统示意图；
- 图 6 是传感器生产的事件处理流程图；
- 图 7 是声音传感器记录震动信号事件处理流程图；
- 图 8 是接口系统的菊花链（daisy chain）示意图；
- 图 9 是拥有过滤具有选定事件地址的事件能力的热像素过滤模块示意图；
- 图 10 是二次采样/下采样（sub-sampling）模块的示意图；
- 图 11 是现有技术中基于 IBM TrueNorth 的手势识别系统。

具体实施方式

（一）、关于技术方案描述方式的声明

为清晰描述、充分理解本发明披露的技术方案，在本发明的任意专利文件中，均作如下约定：

该部分内容所描述的实施例，即便在同一附图、同一区域的文字描述，但其也并非仅仅是针对某一个具体实施例的描述，而是对于具有某类技术特征的潜在的实施例的选择性描述。本发明文件公开的实施例是下面某些技术特征选择性的全部合理组合，只要这种组合不是逻辑上的相互矛盾或者无意义的，因此某些技术特征在某些类具体实施方式中并非必须存在的。

方法类、产品类的实施例可能会单独描述了某些技术特征，通常情况下，本发明文件暗含对应的其它类实施例也同样存在对应的该技术特征/与该技术特征相匹配/相对应/相配合的装置/步骤，仅仅只是未明确文字描述而已。举例而言，

方法类实施例暗含包括了产品类实施例某装置/模块/部件执行/实现的某些步骤/指令/功能、产品类实施例暗含包括了实现方法类实施例执行某步骤/指令/功能的装置/模块/部件等。这些暗含的技术特征，同样用于支撑对技术方案的概括、专利文件的修改、技术方案的披露。

本发明任何位置所涉及的非英文术语括号内的英文单词/词组，是对该术语的含义进一步补充解释，被用于辅助解释其在本领域的通用英文表达方式。当非英文术语无法被正确理解、解读、存在矛盾时，该英文含义可以辅助理解此处的含义，并在必要的时候以该英文含义为准。此外，并非任意位置出现的上述非英文术语均明确采用了上述方式解释，但某处被解释的含义，应当同样可以解释在其它位置处出现的相同的术语。

在说明书内，可能会针对某个具体的术语予以特定的解释，在任意与本发明相关的文件中，如所附的权利要求，均可以根据该解释对相同术语予以解读。

本发明任意文件中所提的“模块”、“模组”、“module”、“component”、“部件”、“组件”“某某部”、“系统”（如有，后同）等，是指仅由硬件、仅由软件、软件和硬件相结合的方式实施的产品或产品的一部分。除非有明确的上下文指示，本发明中未暗示上述术语只能由硬件或软件作为实施形式。

汉语中的顿号“、”通常表达并列词或词组之间的停顿，分割同类的并列的事，或者分隔用汉字作为序号的序号和内文，因此通常其本身并不明确决定逻辑“或/与”的表达，其所表达的逻辑通常需要根据上下文语境分析。

本发明任意语言的任意专利文件中约定：类似“A、B、C”写法表示：通常表达A或B或C，而根据语境必须是“和”逻辑的则除外；类似“A、B或C”写法表示：A或B或C；类似“A、B和C”写法表示：A和B和C。类似“A、B or C”表示：A或B或C；类似“A、B and C”表示：A和B和C。

而多方案描述方式“A and/or B”、“A or/and B”、“A 和/或 B”、“A 或/和 B”均包括三种并列的技术方案：（1）A；（2）A和B；（3）B。

在非数学公式中，“/”一般表示逻辑“或”。

本发明任意专利文件中，类似“第一某某模块输入端”描述方式与“某某模块第一输入端”含义等同，均指同一对象，除非“某某模块”本身不足以区分具体指代对象或引起歧义时应按语境做出最大合理解释。

本发明文件任意位置出现的“可以/可以是”（may、may be、might，表示选

择，如果语境中表达“能力”的则除外)，是一种描述优选实施例的方式，其暗示还可以存在潜在的、其它类型的合理替代方式。本发明任意位置出现的技术术语“大致”、“近似”、“接近”等表达近似含义描述词时，其所要表达的含义是：在不影响解决技术问题的前提下技术方案允许存在误差地实施，即并非要求在严格的实际参数测量后，得出的数据严格符合一般的数学定义（因为不存在完全符合数学定义的物理实体），这种术语并非含糊其辞、模棱两可从而导致不清楚技术方案所限定/表达的范围，事实上应当以是否还能解决技术问题为判定是否落入限定范围的标准。

在本发明任意位置，可能会有表达同一对象但是术语并非完全一样的情况。通常情况下，这是简称与全称的区别、助词等虚词的插入等原因导致的。在上下文语境中，若无其它明确的指代，二者均指同一对象。

表述方式“与 A 相应的 B”，表示 B 与 A 相关联，根据 A 可以确定 B。但还应理解，根据 A 确定 B 并不意味着仅仅根据 A 确定 B，还可以根据 A 和/或其它信息确定 B。

表述方式“第一”、“第二”等通常用于对象的标识及区分，但这并不构成对同类对象的数量上的限制。虽然其本身通常单指某一对象，但这并不意味着该类对象仅只有一个，比如可能是出于效果增强、压力分摊、等效替换等目的。

即便前文并未强调，在具体技术方案中提到某类实施例时会强调更进一步的有益的技术效果，该进一步的技术效果同样是发明人付出创造性的劳动后获得的。

本发明的附图是为了方便对待公开的技术方案进行描述而绘制的，因而难以客观地、全貌地展示技术方案。示意图展示的尺寸、比例、数量等很可能不是对实际产品的精确刻画，而未展示的技术特征也未必代表实际技术方案没有该技术特征，因而附图细节不应当构成对本发明真实意图的不当限制。

专利制度的立法宗旨并非要求申请人对其欲披露的技术方案事无巨细地描述。虽然申请人已尽可能多地披露更多的技术细节，但仍不可能且无人可能对任何技术特征均做出无限详尽、无限深入底层地描述。对于本发明文件一些未做过多篇幅介绍的技术特征/目标/手段，其并非本领域技术人员想实施却一直无法实施的技术特征/手段、想实现却一直无法实现的技术目标，即便现有技术也许还不能提供完美的解决方案。申请人认为本领域技术人员基于本领域或其它相关领域普通技术知识、专利、期刊、书籍、技术手册、互联网技术文档等一切现有

技术，即可获知/组合/挖掘/实验出某种/某些可实施方法。

(二)、技术方案描述

方案所描述的领域属于事件驱动的集成电路系统，因此其传感器、接口系统、处理器均是事件驱动的。本发明中的“集成电路系统”与“集成电路”含义基本等同，“接口系统”与“接口电路”含义基本等同，此处的“系统”具有产品属性含义。术语“耦接”(couple)，表示两个或多个具有该关系的部件之间电气/电性连接。

参考图 1，其展示的是某类实施例的集成电路布局示意图。事件驱动集成电路系统 1，其包括事件驱动传感器 10(后简称传感器)、事件驱动接口系统 20(后简称接口系统)和事件驱动处理器 30(后简称处理器)。

需要说明的是，上述事件驱动传感器 10、事件驱动接口系统 20、事件驱动处理器 30，均是为便于描述而根据功能而划分的，但这并不意味着以上部件一定是物理独立的。它们可以被实施为三个分离的独立部件，也可以将多个部件组合在一起，以单独的一个部件实现多个功能的整合/组合，比如传感器 10 和接口系统 20 可以组合在一起(尤指在同一个裸晶(die，也称裸芯片、裸片))，接口系统 20 和处理器 30 可以组合在一起。或许其中的某些选择方式会造成某方面性能的降低，但本发明对其物理划分形式不作限定。

为了解决 USB 线缆带来的信号损失、噪声干扰和传输延迟，追求更极致的低功耗，本发明的某类实施例为：将上述事件驱动传感器 10、事件驱动接口系统 20、事件驱动处理器 30 至少三个部件耦接于单个芯片(chip)(图 1 未示出)。在某类实施例中，将上述三个部件耦接于单芯片(仅有单个裸晶情形)。此时，传感器 10 和处理器 30 使用相同的制造工艺，比如常规 65nm CMOS 工艺，但这种次优方案以牺牲传感器 10 的图像质量为代价。

在某类更优实施例中，所述的传感器 10、接口系统 20、处理器 30 至少三个部件是通过转接板(interposer, 图 1 未示出)耦接于单芯片(不止一个裸晶情形)。本发明所述的转接板包括但不限于：硅转接板(silicon interposer)、玻璃转接板(glass interposer)。本发明不对转接板的材质类型进行限定。

在本发明任意位置中，术语“单芯片”是指：包括通过转接板而耦接的不止一个裸晶，或者是：仅有一个裸晶但不需要转接板。需要注意，某些情况下该术

语上下文可能会暗示/限制该术语仅代表上述含义中的一种。

在某类实施例中，事件驱动传感器 10 是一个事件驱动 2D 阵列传感器（比如事件驱动相机），且传感器 10 通常包括一个或多个事件驱动传感器的输入设备 11。事件驱动相机包括大量的像素，而每一个像素则是一个事件驱动输入设备 11。事件驱动传感器的输入设备 11 被配置为在检测到事件产生信号或/和事件产生信号的变化（比如像素上的光强度的变化）后异步生成一事件。其中，每一事件被关联或包括一事件地址，该地址包括/指示输入设备 11 的标识符，比如 2D 阵列中像素的 X 和 Y 坐标。

在某类实施例中，所述的事件驱动传感器是 1D、2D、3D 或其它类型传感器。

关于事件驱动 2D 阵列传感器的设计方案，至少可以参考如下现有技术（欧洲专利，题目：Photoarray for detecting time-dependent image data，公开日 June,27,2018）：

现有技术 4：EP1958433B1；

本发明以全文引入的方式，将其纳入本发明公开内容的一部分。限于篇幅，本文不再赘述具体内容。本发明的传感器的实施方式不限于此。

在某类实施例中，传感器 10 通过传感器 10 的输出端 12 耦接至事件驱动接口系统 20 的输入端 21，传感器 10 通过异步的方式输出事件 100。事件驱动接口系统 20 的接口系统输入端 21 接收到的每一事件经过各种预处理任务处理后，可以实现统一的后续处理，而这将实现不依赖传感器 10 的个性。特别地，接口系统 20 可包括一系列的接口模块 200，其中每个接口模块 200 被配置为以可编程方式来处理进来的事件 100。如此以来，从统一的事件地址结构（event address structure）和可能存在的事件头（event header）角度，处理器 30 处理的所有的的事件 100 都具有相同的格式。再则，在某类实施例中，接口模块 200 可配置为包括执行 1) 过滤步骤；或/和 2) 地址操纵步骤。示例地，为限制突发事件率（incident event rate）在处理器 30 处理能力之内，或/和提供预定义的事件地址格式。上述每一步操作，都可以有效降低电路系统 1 的能量消耗。

为并行信号处理，接口系统 20 包括一系列/多个并行输入端 21（如 21-1、21-2）以用于从传感器 10 接收事件 100，也包括一系列/多个并行输出端 22（如 22-1、22-2）耦接至处理器 30 的输入端，且被配置为将被预处理后的事件 101 以并行

的方式传输给处理器 30。这种设置方式允许同时地传输多个事件，实现了降低功耗和事件快速处理。

图 2 展示的是某类替代的实施例。在这种情况下，事件驱动传感器 10 是一个 1D 事件驱动传感器，比如是一个事件驱动机械压力传感器，其被用于检测机械振动。类似地，传感器 10、接口系统 20 和处理器 30 被装配在单芯片 3 上，且通过转接板 40 耦接。

在某类实施例中，处理器 10、接口系统 20 和处理器 30 被耦接于芯片 3 的同一侧；在另一类实施例中，处理器 10、接口系统 20 和处理器 30 被耦接于芯片 3 的两侧。本发明不对上述三个部件是否被装配在同一侧进行限定。

在某类实施例中，传感器 10 和接口系统 20 在同一个裸晶中；而在另一类实施例中，接口系统 20 和处理器 30 在同一个裸晶中。

此外，传感器 10 还可以是点传感器 (point sensor)，此时该点传感器的事件地址均是同一个地址。对于声音传感器类型，某类实施例中，其可以包括至少两个物理位置不同的该声音传感器以实现立体音效采集。

与非事件驱动或/和不在单芯片 3 上的传统电路系统相比，这种事件驱动系统的设计方式可以实现特别低的应用能量消耗，且可以异步操作。尤其是适用基于电池供电、超长工作时间的应用场景。

将多个事件驱动部件装配在单芯片 3 上的协同作用，会致使电路系统 1 能够以极低的能量足迹 (energy footprint)，允许高速处理操作。这些操作可以是特征检测和分类方法。为了这些目的，处理器 30 被配置为事件驱动脉冲神经网络 (event-driven spiking artificial neural network，或简称事件驱动脉冲神经网络，也即本领域常称的脉冲神经网络 SNN)。SNN 包括多种网络算法，优选地，上述神经网络被配置为事件驱动脉冲卷积 (convolutional) 神经网络 (sCNN)，该种网络尤其适用超快应用需要，比如物体识别。

所述 sCNN 的具体实现方式，至少可以参考现有技术 (PCT 专利申请文件，题目：Event-driven spiking convolutional neural network，公开日：15,Oct,2020)：

现有技术 5：WO2020/207982A1；

本发明以全文引入的方式，将其纳入本发明公开内容的一部分。限于篇幅，本文不再赘述具体内容。本发明的 sCNN 的实施方式不限于此，且本发明不排除某具体实施例中还可以是 SNN+ANN 等异构融合网络。

被配置为事件驱动脉冲神经网络或 sCNN 的事件驱动处理器 30 与电路集成的几何结构相结合，可进一步适应长时间、低功耗的应用场景的需要。

被如此配置的集成电路系统，可以实现只输出包括被检测到的物体的相关信息，比如“[桌子]”、“[椅子]”、“[**正在靠近]”等类似的消息。与传统技术相比，其不需要记录和上传大量的数据信息、免去了连接云端数据的信息传输延时、海量的算力需求、功耗消耗，非常适用低功耗、低延迟、低数据存储压力、长续航的应用场景，如 IoT、边缘计算领域。在根据本发明的某具体实施例，65nm 工艺下适配 64 *64 的 DVS 的方案平均功耗低至 0.1mW，峰值功耗仅为 1mW；适配 128*128 的 DVS 的方案平均功耗低至 0.3mW，峰值功耗仅为 3mW。

在某类实施例中，处理器 30 包括至少两个（或更多）处理器，特别地每个处理器被配置为执行不同的任务。处理器 30 还被配置为异步处理事件。

参考图 3，其是某类实施例中芯片的剖视图。在封装衬底 4 上，举例地，可以通过 C4 凸点 (bump) 43 连接转接板 40，转接板 40 中设置有若干的通孔 42。而转接板 40 上设置有若干微凸点 41，在微凸点 41 上设置有两块裸晶：第一裸晶（或称第一集成电路结构）1-1、第二裸晶（或称第二集成电路结构）1-2。基于转接板 40 的设置，可以通过微凸点 (μ bump) 41、通孔 42 等一些可选的具体手段可实现第一裸晶 1-1 和第二裸晶 1-2 的耦接。

在某类实施例中，事件驱动接口系统 (20) 以及事件驱动处理器 (30) 均位于第一裸晶 (1-1)。

在某类实施例中，事件驱动传感器 (10) 和事件驱动接口系统 (20) 均位于第二裸晶 (1-2)。

在某类实施例中，事件驱动接口系统 (20) 的一部分与事件驱动处理器 (30) 均位于第一裸晶 (1-1) 且事件驱动接口系统 (20) 的另一部分与事件驱动传感器 (10) 均位于第二裸晶 (1-2)。

本发明所述通孔 42 包括但不限于：硅通孔 (through silicon via, TSV)、玻璃通孔 (through glass via, TGV)。

在某些实施例中，通过 Cu-Cu 技术耦接上述不同的裸晶。

本发明所述转接板 40 包括但不限于：硅转接板或玻璃转接板。

图 4 是某类实施例中，3D 芯片几何结构的剖视图。示例地，接口系统 20 和处理器 30 被装配在第一裸晶 1-1 上，而传感器 10 则被装配于第二裸晶 1-2 上，

这是通过转接板 40 来实现第一电路结构 1-1 和第二电路结构 1-2 空间隔离的可能性。

举例地，封装衬底 4 与转接板 40 之间可以是 C4 凸点 43。转接板 40 内包括若干通孔 42。

第一裸晶 1-1 与转接板 40 之间包括微凸点 41，接口系统 20 和处理器 30 被装配于同一裸晶，即第一裸晶 1-1，通过微凸点 41 或/和通孔 42 等可实现接口系统 20 和处理器 30 之间的电气/电性耦接。在接口系统 20 中设有通孔 42，且在传感器 10 所在第二裸晶 1-2 与上述第一裸晶 1-1 之间通过微凸点 41 相耦接，因而第二裸晶 1-2 堆叠在第一裸晶 1-1 之上。

该种设置的 3D 结构的芯片，极大地缩小了芯片的占用面积，提升了不同部件之间的信息传递速度，降低了系统总体功耗。

特别且有利地，具有如此结构设计的芯片，第二裸晶 1-2 与第一裸晶 1-1 的特征尺寸/制造工艺 (technology node) 可以不同，比如第二裸晶 1-2 的工艺可以是大于 65nm 的，而接口系统和处理器的工艺是小于 65nm 的，比如 22/14/10/7/5nm 或更小。这允许芯片的生产制造过程中，选择一个更具性价比的制造工艺，本发明对此选择组合方式不做限定。

可选地，处理器 30 和接口系统 20 也可以采用相同的制造工艺，且被制造于同一集成电路结构/裸晶上或者不同集成电路结构上。

在图 5 中示例的某类实施例中，系统包括声音/震动传感器 10'，其与事件驱动放大器 13 相连，且被配置为放大传感器信号，且输出指示记录的声音/震动能量谱 (power spectrum) 强度 (intensity) 变化的事件 100，尤其是其中的事件是为能量谱中每一频率而异步产生的。放大器 13 和声音传感器 10' 于是构成了事件驱动传感器 10。放大器 13 和接口系统 20 相连接，其中的接口系统 20 被配置为处理放大器 13 产生的任意事件 100 并将其处理后的事件传递给处理器 30。在该类实施例中，传感器 10' 和放大器 13 被装置于同一芯片上，这可以实现维持单芯片结构的优点。

在某类实施例中，所述事件驱动传感器 10 属于以下类型中的一种或多种的组合：点传感器、1D 传感器、2D 传感器。

在某类实施例中，所述事件驱动传感器 10 属于以下类型中的一种或多种的组合：声音/震动传感器、动态视觉传感器。

在图 6 中描述的是某类实施例，展示的是处理电路系统 1 中传感器 10 生成的事件 100 的流程图。比如，包括一系列像素 11 的 2D 传感器 10，预处理事件 100 是通过接口系统 20 来实现的，预处理后并输出至处理器 30。

本发明中术语“上游”是指更靠近传感器一侧，术语“下游”是指更靠近处理器一侧，二者均与事件处理的先后顺序有关，如图 6 中复制模块 201 位于事件路由模块 205 的上游。

该图中，在传感器 10 和处理器 30 之间的每一个几何图形都代表至少一个处理步骤，这些处理步骤由接口系统 20 执行。为了实现这个目的，接口系统 20 包括一系列的接口模块 200（包括但不限于 201、202、203、204、205、206、207、208、208' 等）。接口模块 200 可以是独立可编程的，任意一个或多个接口模块(200) 可以被可编程开关旁路，以支持更多的网络配置。优选地，接口模块 200 可特别地被实施为硬件电路，且构成可编程菊花链 (programmable daisy chain)，该菊花链被配置为以事件驱动和异步的方式，异步处理从传感器 10 传入的事件 100。

复制模块 201 (copy module): 在图 6 的某类示例中，第一个接口模块 201 是复制模块，其被配置在传感器 10 的后续阶段，且包括的一个输入端 201-1 耦接至传感器 10 的输出端 10-1，还包括第一输出端 201-2a 和第二输出端 201-2b。复制模块 201 的输入端 201-1 被配置为接收事件 100 并且执行复制操作，即复制接收到的带址的事件 100，并且被配置为转送/发送 (forward) 复制得到的事件 100c 及其复制的事件地址至复制模块 201 的第一输出端 201-2a，以及沿着菊花链发送接收到的事件 100 至复制模块 201 的第二输出端 201-2b。

复制事件 100c 可以被送入 (feed) 不同系统的外部处理管道 (未示出)。复制模块 201 允许在该事件被任何处理之前就被耦合至其它系统之中。

融合模块 202 (merge module): 在某类实施例中，融合模块 202 耦接复制模块 201，融合模块 202 的第一输入端 202-1a 与复制模块 201 的第二输出端 201-1b 相耦合。融合模块 202 还设置有第二输入端 202-1b，其被配置为从其它部件/模块中接收事件 100e，而这些部件、模块可能来自本电路系统或其它电路系统 (未示出)，比如第二传感器或者菊花链输出的事件。耦合模块 202 还包括输出端 202-2，其被配置为沿着菊花链发送所有的接收到的事件 100 或/和事件 100e。此后，事件 100e 被融合到事件 100 所构成的流 (stream) 中，因而此后不再区分事件 100e 和事件 100 而统称为事件 100。该实施例允许在电路系统的处理管道中

集成更多的部件或/和信息，具有更灵活的系统配置能力。

二次采样模块 203 (sub-sampling/sum pooling module): 融合模块 202 的输出端 202-2 耦接至二次采样模块 203 的输入端 203-1。二次采样模块 203 被配置为: 为接收到的若干事件 100 分派成单一的地址, 如此即可实现不同事件地址的个数的降低。通过这种方法, 举例而言, 代表 2D 阵列传感器 10 的若干不同像素 11 的若干事件地址, 可以被二次采样成事实上较少的像素。二次采样的处理, 在某些特定应用场景下, 被称为像素组合 (binning)。

二次采样模块 203 可以通过可编程开关 (未示出) 而被旁路 (bypass)。

兴趣区域模块 204 (Region Of Interest module, ROI): 二次采样模块 203 的输出端 203-2 与兴趣区域模块 204 的输入端 204-1 耦接, 其中兴趣区域模块 204 被配置为调整 (adjust) 至少一个事件地址的属性 (property), 具体而言调整的方式可以通过移位 (shift)、翻转 (flip)、调换 (swap) 或/和旋转 (rotate) 至少一个事件地址的属性, ROI 模块内执行的操作可以是通过事件地址重写操作。此外, 兴趣区域模块 204 还可以进一步被配置为抛弃 (discard) 那些地址属性值在可编程的地址属性值范围之外的事件。兴趣区域模块 204 是可编程的, 且被配置为存储可编程的上述地址属性值范围, 该地址属性值范围是针对每个地址属性而设置的。此外, 兴趣区域模块 204 还被配置为发送接收到的事件 100, 只要这些事件 100 没有被抛弃, 连同调整后的地址沿着菊花链一同被向下一级发送。

在某类实施中, 从 2D 图像角度, 该兴趣区域模块 204 允许在事件 100 像素坐标上对裁剪图像或/和其它基本的几何学上的操作。

事件路由模块 205 (event routing module): 事件路由模块 205 的输入端 205-1 与兴趣区域模块 204 的输出端 204-2 耦接, 接收事件 100。事件路由模块 205 被配置为: 可选地, 为接收到的事件 100 添加 (associate) 头信息 (header information), 并将事件 100 连同其头信息输出至事件路由模块 205 的第一输出端 205-2a。可选地, 事件路由模块 205 被配置为复制包括头信息以及调整后的事件地址的事件 100, 并连同其复制的头信息输出该复制后的事件 100 至事件路由模块 205 的第二输出端 205-2b, 该第二输出端 205-2b 可以耦接至其它事件驱动处理器或其它处理管道。

如此配置后的事件路由模块 205 由此为电路系统 1 增添了如下能力: 可以为任意类型处理器、处理器或处理器用运行的程序需要的任意类型输入格式, 从事

件中提供预处理信息。

事件路由模块 205 的第一输出端 205-2a 与处理器 30 耦合，带有事件地址和头信息的处理后的事件 100 之后就被传入处理器 30，并被执行处理任务，比如模式或特征识别任务或者其它应用。

可选地，电路系统 1 可能进一步包括其它的接口模块 200，这些接口模块 200 可以被配置为在从传感器 10 或类似地方接收的事件 100 上执行任务，比如速率控制任务、热像素过滤任务、事件地址重写任务（参考图 8-9）。

速率控制模块 (rating limit module)：被配置为限制事件的速率不超过最大速率。举例地：尤其是限制具有相同事件地址的速率；当超过最大速度后，仅沿着菊花链发送部分 (fraction) 事件，比如每第 n 个接收到的事件就不会被沿着菊花链发送， n 是根据当前事件速率而确定的一个值；该最大速率可以是可编程地、可调地存储于一个存储器中，该存储器可属于速率控制模块，也可来自该模块外部。速率控制模块可包括或连接至一个带有时钟的处理单元，以用于确定该模块的事件接收速率。如此菊花链上的事件速率将不会超过最大速率，同时也限制了送入处理器 30 的数据速率。

对于每个接口模块 200，其是可编程的，很显然这很容易通过向模块发出合适的指令即可旁路该接口模块。比如坐标翻转并非需要的时候，可以通过旁路整个兴趣区域模块 204 来实现，这样就实现了二次采样模块 203 和事件路由模块 205 之间的直连。

图 7 展示的是传感器记录震动的声音传感器时的某类实施例。其中传感器包括一个放大器（参考图 5）和滤波器 (filter)，并且传感器被配置为从声音传感器生成事件、根据传感器记录的能量谱 (power spectrum) 异步编码事件 100。此外，放大器可以被配置为移位通道 (shift a channel)。作为一个合并单元，声音传感器和放大器可以整体被视为一个事件驱动传感器 10。

如前所述的方式，事件驱动传感器 10 传递事件 100 至融合模块 202，事件 100e 从不同的处理管道传递过来，并被融合至事件驱动传感器 10 产生的事件 100 中。同样如前例所述的那样，融合后的事件 100 然后被传递至复制模块 201，所以融合后的事件 100 被复制了。复制事件 100c 然后被传递至相同的处理管道，这就是事件 100e 在融合模块 202 接收的来源，或者被传递至其它的处理管道（未示出）。这实现的效果是允许在设计或处理菊花链时有很大的自由度。不难发现，

在该类实施例中，在菊花链早期许多事件 100、100e 可能就被送入了。包括菊花链的接口系统 20 的可编程模块的优势在于：在处理器 30 中，基于统一的事件格式或/和事件地址格式，事件 100 可以被处理且处理器执行它的预计目的且不需要进一步的处理。

复制模块 201 和融合模块 202 的协同合作，尤其是在对事件 100 进行处理的早期，很大程度上增强了系统的互用性 (interoperability)。

映射模块 206 (mapping module)：在接口模块 200 的负责池化 (pooling, 含义与二次采样基本等同) 的二次采样模块 203、负责事件的路由的事件路由模块 205 之间 (可参考图 6)，映射模块 206 (其本身就包括 ROI 模块 204) 可被置于其间，目的在于实现丰富的事件地址映射操作。

根据某类实施例，某一个接口模块是/包括映射模块(如上述的映射模块 206)，其中的映射模块 206 被配置为将一个事件地址映射成另外一个事件地址。映射模块 206 包括如下内容的之一或组合：

- 1、兴趣区域模块 (ROI 204)；
- 2、查找表 (LUT) 模块；
- 3、翻转或/和旋转模块；其被配置为翻转或/和旋转事件的事件地址。

优选地，本发明所有的接口模块 (包括后述的) 均可以被其内部的可编程开关旁路。

图 8 展示的某类实施例中是通过可编程接口模块 200 实现的菊花链，其被并入到接口系统 20 中。

事件地址重写模块 207 (event address rewrite module)：事件驱动传感器 10 提供事件 10 的流 (stream)，并被发送至可选的事件地址重写模块 207。该事件地址重写模块 207 被配置为重写事件格式为通用/统一格式 (common format) 以用于后续的处理步骤，即将从传感器接收到的事件地址转换为统一的地址格式，由此在菊花链上传递统一的事件地址格式。事件地址重写模块 207 可以是针对特定传感器模型而编程的，目的在于适应实际上提供了任意事件格式的任意类型传感器 10。事件的格式可能与字节顺序 (byte-order) 和存储在生成事件的事件地址格式有关。统一的事件地址格式是预先定义的数据格式，这实现了后续的处理可以依赖该预定义的数据格式，因此可以省略关于事件格式的双重检查 (double check) 实例，实现更快速的处理。

事件地址过滤模块 208 (event address filter module): 一旦普通事件和事件地址格式化 (formatting) 被事件地址重写模块 207 完成, 事件将进一步被事件地址过滤模块 208 处理。事件地址过滤模块 208 被配置为过滤掉一系列具有特定挑选过的事件地址的事件。所述的挑选过的事件地址可以被存储、读、写于 CAM 存储器 (Content-addressable memory)。这些过滤允许过滤掉热像素或类似物。所以事件地址过滤模块 208 可以是热像素过滤模块。事件地址重写模块 207 之后, 事件地址过滤模块 208 作为第一模块或其一部分, 它可以在早期就降低在菊花链上传递的事件的数量, 而这种处理方式将降低菊花链的能量消耗。如果处理器 30 也具有过滤地址的能力时, 事件地址重写模块 207 可以被旁路掉。

过滤后的事件 100 之后将被发送至复制模块 201 或/和融合模块 202, 该两个模块可分别实现向外部系统 100c 提供传感器的复制事件 100c 和并入外部的事件 100e 源。复制模块 201 和融合模块 202 可以被独立地通过编程而被旁路掉。

在同时包括复制模块 201 和融合模块 202 的技术方案中, 二者的顺序可以具有两种不同的先后处理顺序: 先复制模块 201 后融合模块 202, 或者反之。具体可参考前述图 6-7 实施例的描述。

在复制模块 201 或/和融合模块 202 之后, 二次采样模块 203 将以前述实施例的方式来处理输入的事件。在菊花链特定的位置上放置二次采样模块 203 可以处理所有的事件, 即便事件是来源于外部。

兴趣区域模块 204 处于二次采样模块 203 的后续部分, 且处理二次采样模块 203 送来的一切事件。兴趣区域模块 204 降低了事件地址的数量, 由此降低了工作压力负载。兴趣区域模块 204 可以同样被配置为翻转或/和旋转事件地址的 X、Y 坐标。

在兴趣区域模块 204 的后续部分安排的是事件路由模块 205, 其被配置为: 准备事件, 比如提供事件 10 的头信息, 该事件并被发送至处理器 30。

图 8 所示的菊花链提供了一种为实现高效、快速、灵活地处理来自传感器 10 或其它源头的事件的统一处理方式。

热像素处理模块 208' (hot pixel filter module): 图 9 是事件地址过滤模块 208 的某类具体实施例: 热像素过滤模块 208'。该热像素过滤模块 208' 的功能是过滤具有特定事件地址的事件。举例而言, 这允许减少或彻底移除菊花链上的该类事件。这类事件被移除是因为输入设备, 比如 2D 阵列传感器的像素被削弱

(compromised) 或者损坏。热像素过滤模块 208' 包括输入端 208'-1, 用于接收事件 100。

接收到事件 100 后, 在热像素过滤使能 (enable) 判断步骤 S800 后, 如果判断为非使能 (No, Disabled), 则可以通过编程开关而直接旁路掉热像素过滤模块 208' 而将事件 100 直接送入 801 热像素过滤模块 208' 的输出端 208'-2。如果 S800 判断为使能 (Yes, Enabled), 优选地, 那么从 CAM 存储器 208'-3 中读取预设的待过滤的事件地址列表。在地址比对/匹配 (match) 步骤 S802 中, 验证事件 100 的地址是否属于列表中待过滤的地址之一。如果接收到的事件 100 地址与列表中的某个地址相匹配, 该事件 100 将在菊花链中被滤除 S803 (filtered out), 且被丢弃 (dropped)。而如果上述列表中不存在与事件 100 的地址相匹配的地址, 那么事件 100 将在热像素过滤模块 208' 的输出端 208'-2 输出至管道 (pipeline)。

在图 10 中, 其展示的是某类实施例中二次采样模块 203 的工作流程图。输入的事件 100 通过评估其关联的地址而被处理, 尤其指的是其地址坐标, 比如 X, Y, Z 坐标。

举例而言, 事件 100 的地址被 分离模块 203-4 分离为三路不同的地址。上述的坐标 (X, Y, Z) 通过移位或分割 (division) 操作 S901 后, 坐标 X, Y, Z 被二次采样成低数据量的坐标集合, 这有效地降低了像素坐标的数量。如此处理后的事件地址, 之后在 地址重组模块 203-5 处融合, 然后调整后的地址随同事件 100 被送入后级以待进一步的处理。

具体地, 分离模块 203-4 被配置为: 根据接收事件的地址值 (如 X, Y, Z 坐标) 路由事件 100 至关联的二次采样模块中的缩放寄存器 (scaling register), 该缩放寄存器被配置为分割、二次采样、池化或/和移位接收到的地址值, 并输出地址值至二次采样模块中的地址重组模块 203-5, 该地址重组模块 203-5 被配置为根据缩放后的地址值来调整事件地址, 然后沿着菊花链发送调整地址后的事件。

举例地, 通过池化相邻输入设备的事件地址, 二次采样模块可以调整 2D 阵列传感器像素分辨率, 由此 X,Y 轴的像素数量将会降低。比如, 处理器处理图像的分辨率可由 256*256 至 64*64。对于 1D 传感器, 其同样可以被如上类似配置的二次采样模块处理。

在某类实施例中，事件 100 可能还包括通道标识符（channel identifier），其并不会被上述分离处理，而仅仅是独自在二次采样模块 203 中遍历通过（loop through）S900。

（三）、对规避设计技术方案的声明

尽管已经参考本发明的具体特征和实施例描述了本发明，但是在不脱离本发明的情况下可以对其进行各种修改和组合。因此，说明书和附图应简单地视为由所附权利要求限定的本发明的一些实施例的说明，并且预期涵盖落入本发明范围内的任何和所有修改、变化、组合或等同物。因此，尽管已经详细描述了本发明及其优点，但是在不脱离由所附权利要求限定的本发明的情况下，可以进行各种改变、替换和变更。此外，本申请的范围不旨在限于说明书中描述的过程、机器、制造、物质组成、装置、方法和步骤的特定实施例。

本领域普通技术人员从本发明的公开内容将容易理解，可以根据本发明应用执行与本文描述的相应实施例实质上相同功能或达到实质上相同的结果的当前存在或稍后开发的过程、机器、制造、物质组成、装置、方法或步骤。因此，所附权利要求目的在于在其范围内包括这样的过程、机器、制造、物质组成、装置、方法或步骤。

为了实现更好的技术效果或出于某些应用的需求，本领域技术人员可能在本发明的基础之上，对技术方案作出进一步的改进。然而，即便该部分改进/设计具有创造性或/和进步性，只要利用了本发明权利要求所覆盖的技术特征，依据“全面覆盖原则”，该技术方案同样应落入本发明的保护范围之内。

所附的权利要求中所提及的若干技术特征可能存在替代的技术特征，或者对某些技术流程的顺序、物质组织顺序可以重组。本领域普通技术人员知晓本发明后，容易想到该些替换手段，或者改变技术流程的顺序、物质组织顺序，然后采用了基本相同的手段，解决基本相同的技术问题，达到了基本相同的技术效果，因此即便权利要求中明确限定了上述手段或/和顺序，然而该些修饰、改变、替换，均应依据“等同原则”而落入权利要求的保护范围。

对于权利要求中有明确的数值限定的，比如 1.5V 电压，其不应被理解为严格限定了电压值必须是 1.5V。通常情况下，本领域技术人员能够理解，1.2V、1.8V 电压同样能够应用于某具体的实施方式中。这些未脱离本发明构思的通过

细节规避的设计方案，同样落入该权利要求的保护范围。

结合本文中所公开的实施例中描述的各方法步骤和单元，能够以电子硬件、计算机软件或者二者的结合来实现，为了清楚地说明硬件和软件的可互换性，在上述说明中已经按照功能一般性地描述了各实施例的步骤及组成。这些功能究竟以硬件还是软件方式来执行，取决于技术方案的特定应用和设计约束条件。本领域普通技术人员可以对每个特定的应用来使用不同方法来实现所描述的功能，但是这种实现不应认为超出本发明所要求保护的范围。

此外，本文示例的执行指令的任何模块、组件或设备可以包括或以其它方式访问用于存储信息的非暂时性计算机/处理器可读存储介质或介质，诸如，计算机/处理器可读指令、数据结构、程序模块和/或其它数据。任何这种非暂时性计算机/处理器存储介质可以是设备的一部分或者可访问或可连接到设备。本文描述的任何应用或模块可以使用计算机/处理器可读/可执行指令来实现，该指令可以由这种非暂时性计算机/处理器可读存储介质存储或以其它方式保持。

表 1：附图标号清单

1	事件驱动集成电路系统	200	接口模块	206	映射模块
1-1	第一裸晶	201	复制模块	207	事件地址重写模块
1-2	第二裸晶	201-1	201 输入端	208	事件地址过滤模块
3	芯片	201-2a	201 第一输出端	208'	热像素过滤模块
4	封装衬底	201-2b	201 第二输出端	208'-1	208'输入端
10	事件驱动传感器	202	融合模块	208'-2	208'输出端
10-1	10 输出端	202-1a	202 第一输入端	208'-3	CAM 存储器
10'	声音/震动传感器	202-1b	202 第二输入端	S800	热像素过滤使能判断步骤
11	事件驱动输入设备/像素	202-2	202 输出端	S801	直接送入事件步骤
12	传感器输出端	203	二次采样模块	S802	地址比对步骤
13	事件驱动放大器	203-1	203 输入端	S803	滤除步骤
20	事件驱动接口系统	203-2	203 输出端	203-4	分离模块
21	接口系统的输入端	204	兴趣区域模块	203-5	地址重组模块
21-1 &21-2	接口系统的 1 号及 2 号 输入端	204-1	204 输入端	S900	遍历通过步骤
22	接口系统的输出端	204-2	204 输出端	S901	移位或分割操作
22-1 &22-2	接口系统的 1 号及 2 号 输出端	205	事件路由模块		
30	事件驱动处理器	205-1	205 输入端		
40	转接板	205-2a	205 第一输出端		
41	μ 凸点	205-2b	205 第二输出端		

42	通孔				
43	C4 凸点	100c	复制事件		
100 &100c	事件	101	被预处理后的事 件		

注：注释栏中引用已注释过的标号，如 10-1 含义应为事件驱动传感器输出端

1.一种集成电路，其包括事件驱动传感器（10）和事件驱动接口系统（20）和事件驱动处理器（30），其特征在于：

所述事件驱动传感器（10）和所述事件驱动接口系统（20）以及所述事件驱动处理器（30）耦接于单芯片（3）。

2.根据权利要求1所述的集成电路，其特征在于：

所述事件驱动传感器（10），被配置为：在所述事件驱动传感器（10）的输入设备（11）检测到事件产生信号或/和事件产生信号的变化后异步生成和异步输出事件（100），所述事件（100）包括或被关联指示所述输入设备（11）的事件地址，所述事件驱动传感器（10）的输出端耦接至所述事件驱动接口系统（20）的输入端；

所述事件驱动接口系统（20），被配置为：异步接收所述事件（100）并对所接收的事件（100）预处理，所述事件驱动接口系统（20）的输出端耦接至所述事件驱动处理器（30）的输入端；

所述事件驱动处理器（30），被配置为：接收所述事件驱动接口系统（20）预处理后的事件（101），并以异步的方式处理所接收的事件（101）；

所述事件驱动传感器（10）和所述事件驱动接口系统（20）以及所述事件驱动处理器（30）之间通过转接板（40）而耦接于单芯片（3）。

3.如权利要求2所述的集成电路，其特征在于：

所述事件驱动接口系统（20）以及所述事件驱动处理器（30）均位于第一裸晶（1-1）；或，所述事件驱动传感器（10）和所述事件驱动接口系统（20）均位于第二裸晶（1-2）；或，所述事件驱动接口系统（20）的一部分与所述事件驱动处理器（30）均位于第一裸晶（1-1）且所述事件驱动接口系统（20）的另一部分与所述事件驱动传感器（10）均位于第二裸晶（1-2）。

4.如权利要求2所述的集成电路，其特征在于：

所述事件驱动接口系统（20）以及所述事件驱动处理器（30）均位于第一裸晶（1-1），且所述事件驱动传感器（10）所在的第二裸晶（1-2）堆叠在所述事件驱动接口系统（20）以及所述事件驱动处理器（30）所在的第一裸晶（1-1）之上。

5.如权利要求2所述的集成电路，其特征在于：

所述转接板 (40) 是硅转接板或玻璃转接板。

6. 如权利要求 2 所述的集成电路, 其特征在于:

所述事件驱动传感器 (10) 和所述事件驱动接口系统 (20) 以及所述事件驱动处理器 (30) 是通过 2.5D 或 3D 封装技术封装于单芯片 (3) 之上。

7. 如权利要求 2 所述的集成电路, 其特征在于:

所述事件驱动传感器 (10) 属于以下类型中的一种或多种的组合: 点传感器、1D 传感器、2D 传感器、3D 传感器。

8. 如权利要求 2 所述的集成电路, 其特征在于:

所述事件驱动传感器 (10) 属于以下类型中的一种或多种的组合: 声音/震动传感器、动态视觉传感器。

9. 如权利要求 2 所述的集成电路, 其特征在于:

事件驱动处理器 (30) 被配置有脉冲神经网络。

10. 如权利要求 2 所述的集成电路, 其特征在于:

事件驱动处理器 (30) 被配置有脉冲卷积神经网络。

11. 如权利要求 3 或 4 所述的集成电路, 其特征在于:

所述的第一裸晶和所述的第二裸晶采用不同的工艺制造。

12. 如权利要求 2 至 10 任意一项所述的集成电路, 其特征在于:

所述的事件驱动接口系统 (20) 包括至少一个接口模块 (200), 所述的接口模块 (200) 构成可编程菊花链形式, 异步处理从所述事件驱动传感器 (10) 接收到的事件 (100)。

13. 如权利要求 12 所述的集成电路, 其特征在于:

所述至少一个接口模块 (200) 包括复制模块 (201), 其被配置为: 接收事件 (100) 并且执行复制操作得到复制事件 (100c), 所述的事件 (100) 来自所述事件驱动传感器 (10) 或来自所述事件驱动接口系统 (20) 的其它接口模块 (200), 并且发送所述复制事件 (100c) 至外部处理管道, 以及沿着所述的菊花链发送所述事件 (100)。

14. 如权利要求 12 所述的集成电路, 其特征在于:

所述至少一个接口模块 (200) 包括融合模块 (202), 其被配置为: 至少从两处不同的地方接收事件 (100, 100e), 其中所述的事件 (100) 来自所述事件驱

动接口系统 (20) 的其它接口模块 (200) 或所述的事件驱动传感器 (10); 所述的事件 (100e) 还来自所述集成电路或其它集成电路的部件/模块或其它事件驱动传感器, 并沿着所述可编程菊花链发送所述接收到的事件 (100, 100e) 的部分或全部至后续的接口模块 (200)。

15. 如权利要求 13 所述的集成电路, 其特征在于:

所述集成电路的其它接口模块 (200) 是融合模块 (202)。

16. 如权利要求 14 所述的集成电路, 其特征在于:

所述集成电路的其它接口模块 (200) 是复制模块 (201)。

17. 如权利要求 12 所述的集成电路, 其特征在于:

所述至少一个接口模块 (200) 包括二次采样模块 (203), 其被配置为: 为接收到的若干事件 (100) 分派成单一的地址。

18. 如权利要求 17 所述的集成电路, 其特征在于:

所述二次采样模块 (203) 包括的分离模块 (203-4) 被配置为: 根据接收事件 (100) 的地址值路由所述事件 (100) 至关联的所述二次采样模块 (203) 中的缩放寄存器; 所述缩放寄存器被配置为: 分割、二次采样、池化或/和移位接收到的地址值, 并输出地址值至所述二次采样模块 (203) 中的地址重组模块 (203-5), 所述地址重组模块 (203-5) 被配置为: 根据缩放后的地址值来调整事件地址, 然后沿着所述可编程菊花链发送调整地址后的事件 (100)。

19. 如权利要求 12 所述的集成电路, 其特征在于:

所述至少一个接口模块 (200) 包括兴趣区域模块 (204), 其被配置为: 调整至少一个事件地址的属性, 所述的调整方式包括如下方式的一种或多种: 移位、翻转、调换或/和旋转至少一个事件地址的属性; 或/和抛弃地址属性值在可编程的地址属性值范围之外的事件 (100), 沿着所述可编程菊花链发送未被抛弃的事件 (100)。

20. 如权利要求 12 所述的集成电路, 其特征在于:

所述至少一个接口模块 (200) 包括事件路由模块 (205), 其被配置为: 接收事件 (100), 为接收到的事件 (100) 添加头信息, 并连同所述事件 (100) 的所述头信息发送所述事件 (100) 至所述事件驱动处理器 (30) 或/和其它事件驱动处理器或其它处理管道。

21. 如权利要求 12 所述的集成电路，其特征在于：
所述至少一个接口模块（200）包括速率控制模块，其被配置为：
当超过最大速度后，仅沿着所述可编程菊花链发送部分所述事件（100），以限制事件的速率不超过最大速率。
22. 如权利要求 12 所述的集成电路，其特征在于：
所述至少一个接口模块（200）包括映射模块（206），其被配置为：
将一个事件地址映射成另外一个事件地址。
23. 如权利要求 22 所述的集成电路，其特征在于：
所述映射模块（206）包括如下内容的之一或组合：
兴趣区域模块、查找表模块、翻转或/和旋转模块；其中翻转或/和旋转模块被配置为翻转或/和旋转所述事件（100）的事件地址。
24. 如权利要求 12 所述的集成电路，其特征在于：
所述至少一个接口模块（200）包括事件地址重写模块（207），其被配置为：
为接收到的事件地址转换为统一的地址格式，由此在所述可编程菊花链上传递统一的事件地址格式。
25. 如权利要求 12 所述的集成电路，其特征在于：
所述至少一个接口模块（200）包括事件地址过滤模块（208），其被配置为：
过滤掉一系列具有特定挑选过的事件地址的事件（100）。
26. 如权利要求 25 所述的集成电路，其特征在于：
所述事件地址过滤模块（208）具体为热像素过滤模块（208'），其被配置为：
过滤具有特定事件地址的事件（100），且通过 CAM 存储器（208'-3）存储预设的待过滤的事件地址列表。
27. 如权利要求 12 所述的集成电路，其特征在于：
所述的事件驱动接口系统（20）的任意一个或多个接口模块（200）可以被可编程开关旁路。
28. 一种事件驱动接口系统（20），其被耦接于事件驱动传感器（10）和事件驱动处理器（30）之中，构成集成电路，所述的事件驱动传感器（10）生成和异步输出事件（100），所述事件（100）包括或被关联指示产生事件的所述的事件驱动传感器（10）上的输入设备（11）的事件地址；其特征在于：

所述的事件驱动接口系统 (20) 包括至少一个接口模块 (200), 所述的接口模块 (200) 构成可编程菊花链形式, 异步处理从所述传感器 (10) 接收到的事件 (100)。

29. 如权利要求 28 所述的事件驱动接口系统 (20), 其特征在于:

所述至少一个接口模块 (200) 包括以下的一个或多个: 复制模块 (201)、融合模块 (202)、二次采样模块 (203)、兴趣区域模块 (204) 和事件路由模块 (205); 其中:

所述复制模块 (201), 其被配置为: 接收事件 (100) 并且执行复制操作得到复制事件 (100c), 所述的事件 (100) 来自所述事件驱动传感器 (10) 或来自所述事件驱动接口系统 (20) 的其它接口模块 (200), 并且发送所述复制事件 (100c) 至外部处理管道, 以及沿着所述的菊花链发送所述事件 (100);

所述融合模块 (202), 其被配置为: 至少从两处不同的地方接收事件 (100, 100e), 其中所述的事件 (100) 来自所述事件驱动接口系统 (20) 的其它接口模块 (200) 或所述的事件驱动传感器 (10); 所述的事件 (100e) 还来自所述集成电路或其它集成电路的部件/模块或其它事件驱动传感器, 并沿着所述可编程菊花链发送所述接收到的事件 (100, 100e) 的部分或全部至后续的接口模块 (200);

所述二次采样模块 (203), 其被配置为: 为接收到的若干事件 (100) 分派成单一的地址;

所述兴趣区域模块 (204), 其被配置为:

调整至少一个事件地址的属性, 所述的调整方式包括如下方式的一种或多种: 移位、翻转、调换或/和旋转至少一个事件地址的属性; 或/和

抛弃地址属性值在可编程的地址属性值范围之外的事件 (100), 沿着所述可编程菊花链发送未被抛弃的事件 (100);

所述事件路由模块 (205), 其被配置为:

接收事件 (100), 为接收到的事件 (100) 添加头信息, 并连同所述事件 (100) 的所述头信息发送所述事件 (100) 至所述事件驱动处理器 (30) 或/和其它事件驱动处理器或其它处理管道。

30. 如权利要求 29 所述的事件驱动接口系统 (20), 其特征在于:

沿着所述可编程菊花链的事件传递方向, 所述至少一个接口模块 (200) 具

有如下接口模块耦接顺序：

复制模块(201)、融合模块(202)、二次采样模块(203)、兴趣区域模块(204)和事件路由模块(205)；或

融合模块(202)、复制模块(201)、二次采样模块(203)、兴趣区域模块(204)和事件路由模块(205)。

31. 如权利要求 30 所述的事件驱动接口系统 (20)，其特征在于：

对于所述复制模块 (201)，所述的事件 (100) 来自所述事件驱动接口系统 (20) 的其它接口模块 (200) 具体是所述融合模块 (202)；或/和

对于所述融合模块 (202)，所述的事件 (100) 来自所述事件驱动接口系统 (20) 的其它接口模块 (200) 具体是所述复制模块 (201)。

32. 如权利要求 30 所述的事件驱动接口系统 (20)，其特征在于：所述接口模块耦接顺序的上游还包括：事件地址重写模块(207)或/和事件地址过滤模块(208)；

其中的事件地址重写模块 (207) 被配置为：为接收到的事件地址转换为统一的地址格式，由此在所述可编程菊花链上传递统一的事件地址格式；

其中的事件地址过滤模块 (208) 被配置为：过滤掉一系列具有特定挑选过的事件地址的事件 (100)。

33. 如权利要求 32 所述的事件驱动接口系统 (20)，其特征在于：

所述事件 (100) 先经过事件地址重写模块 (207) 的处理，然后经过事件地址过滤模块 (208) 的处理。

34. 如权利要求 32 所述的事件驱动接口系统 (20)，其特征在于：

所述事件地址过滤模块 (208) 具体为热像素过滤模块 (208')，其被配置为：过滤具有特定事件地址的事件 (100)，且通过 CAM 存储器 (208'-3) 存储预设的待过滤的事件地址列表。

35. 如权利要求 29 所述的事件驱动接口系统 (20)，其特征在于：所述至少一个接口模块 (200) 还包括映射模块 (206)，所述映射模块 (206) 包括如下内容之一或组合：兴趣区域模块、查找表模块、翻转或/和旋转模块；其中翻转或/和旋转模块被配置为翻转或/和旋转所述事件 (100) 的事件地址。

36. 如权利要求 29 所述的事件驱动接口系统 (20)，其特征在于：

所述至少一个接口模块 (200) 还包括速率控制模块，其被配置为：当超过

最大速度后，仅沿着所述可编程菊花链发送部分所述事件（100），以限制事件的速率不超过最大速率。

37. 如权利要求 28-36 任意一项所述的事件驱动接口系统（20），其特征在于：

所述的事件驱动接口系统（20）的任意一个或多个接口模块（200）可以被可编程开关旁路。

38. 如权利要求 28-36 任意一项所述的事件驱动接口系统（20），其特征在于：

所述事件驱动传感器（10）和所述事件驱动接口系统（20）以及所述事件驱动处理器（30）之间：通过转接板（40）而耦接于单芯片（3）；或被制造在同一个裸晶中。

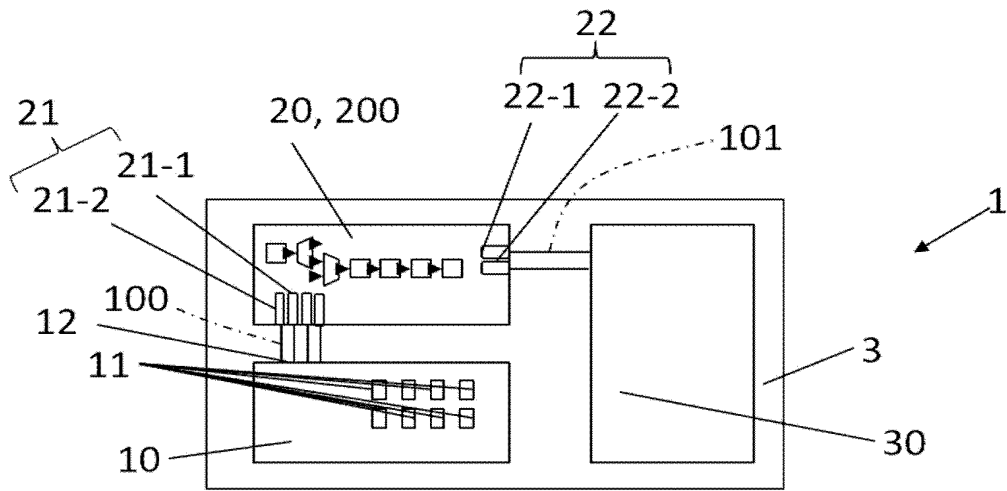


图 1

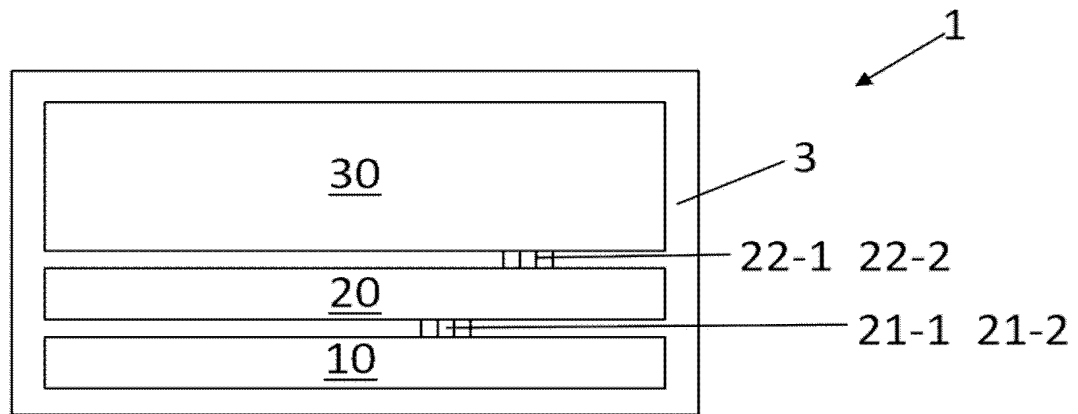


图 2

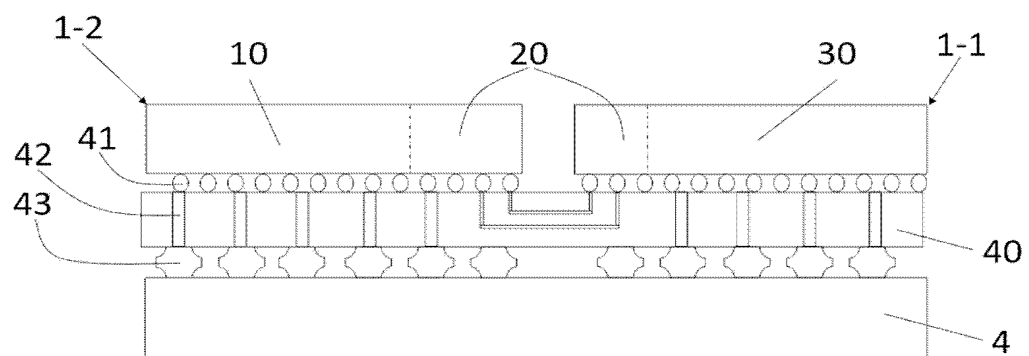


图 3

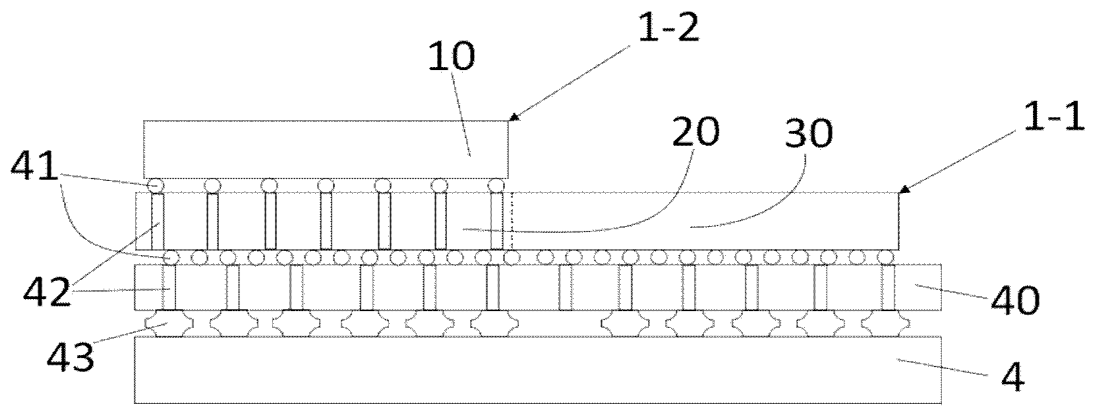


图 4

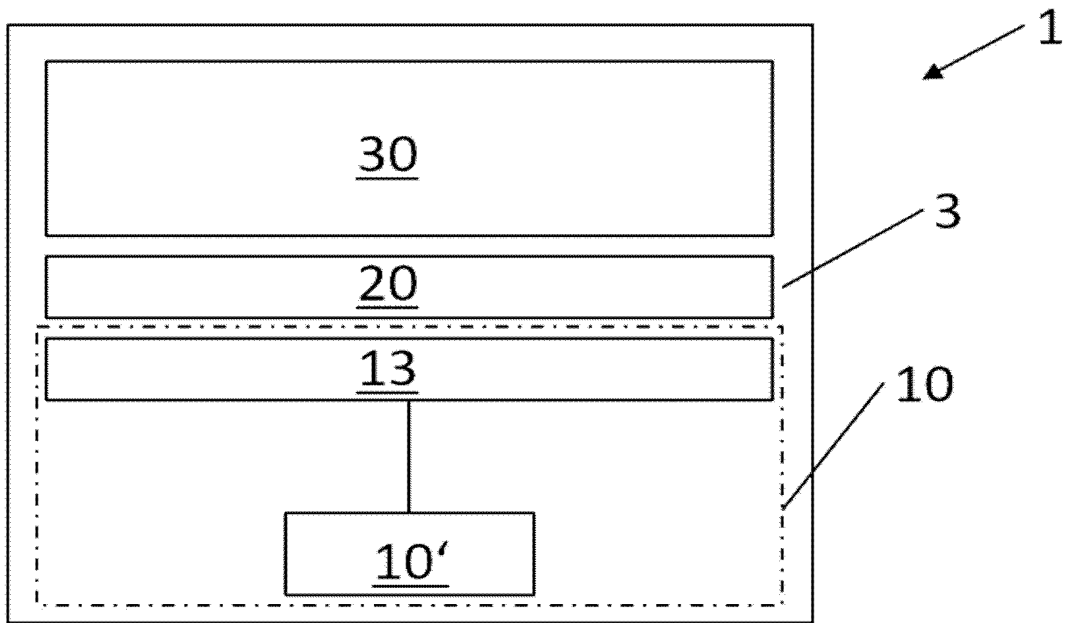


图 5

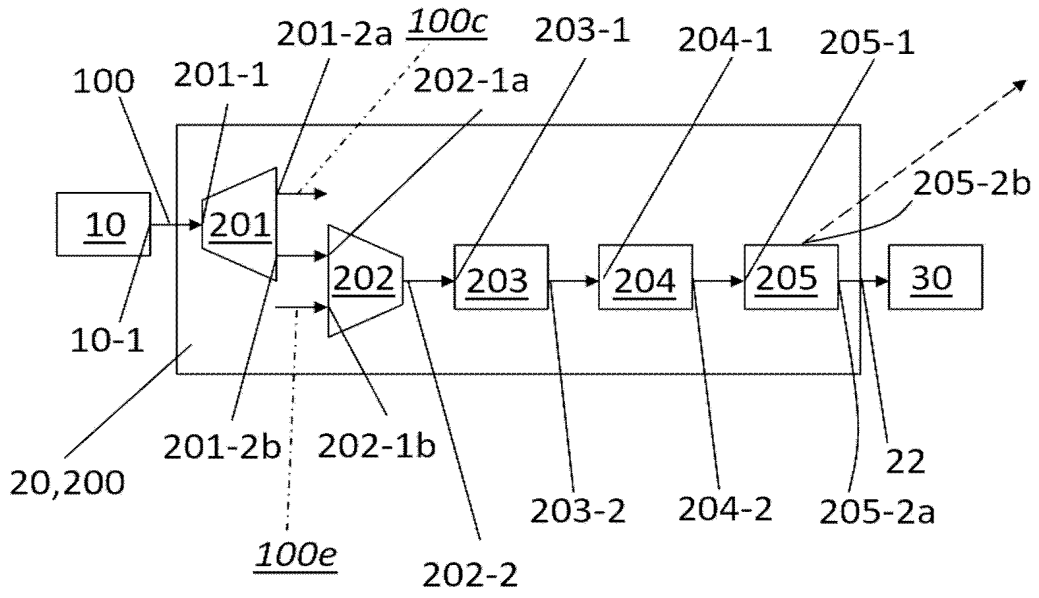


图 6

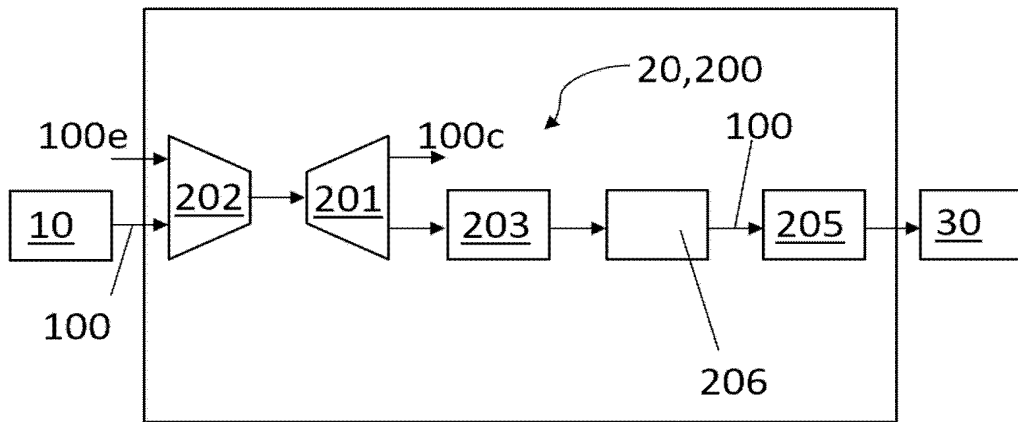


图 7

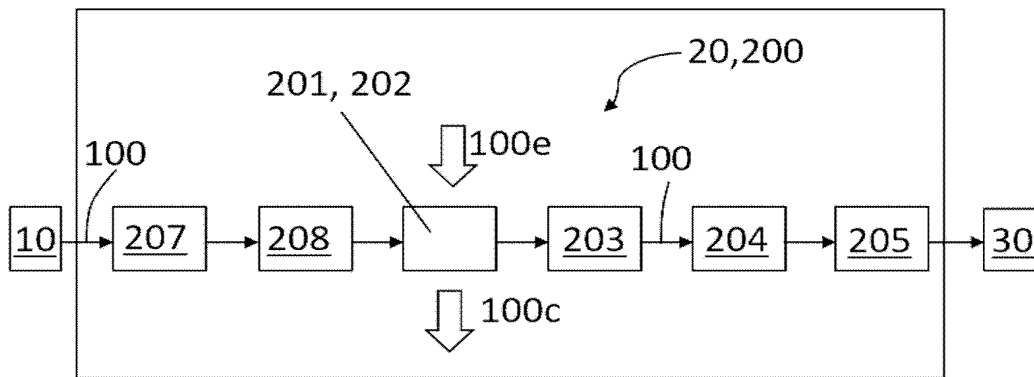


图 8

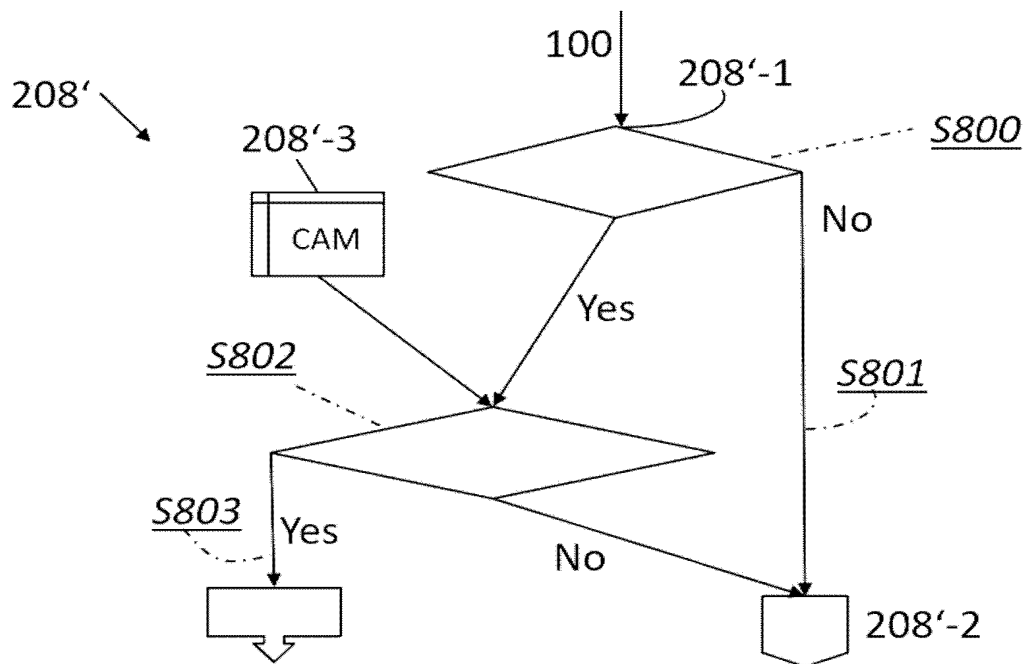


图 9

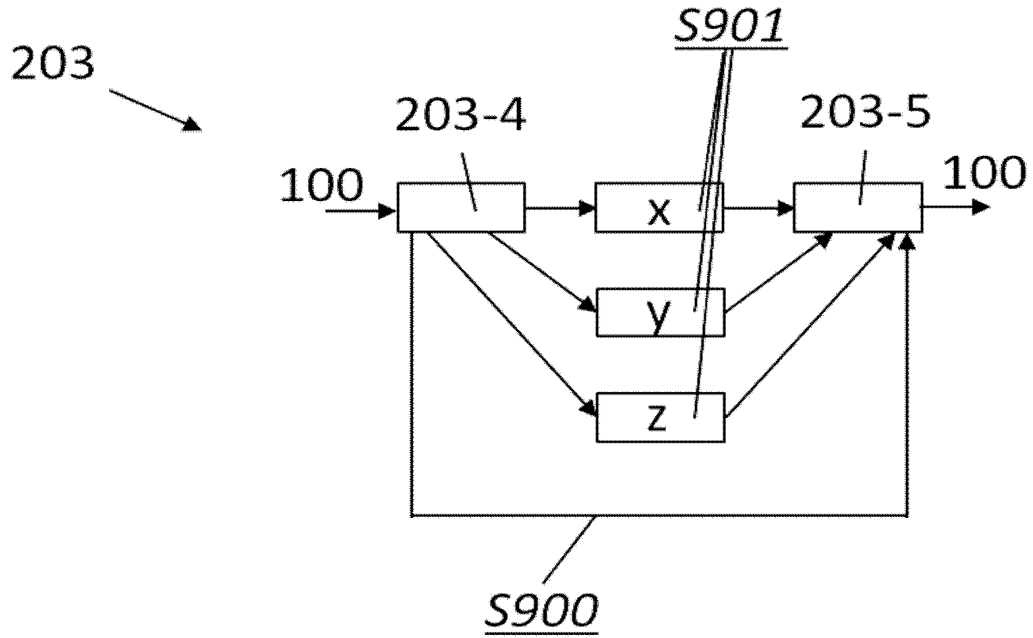


图 10

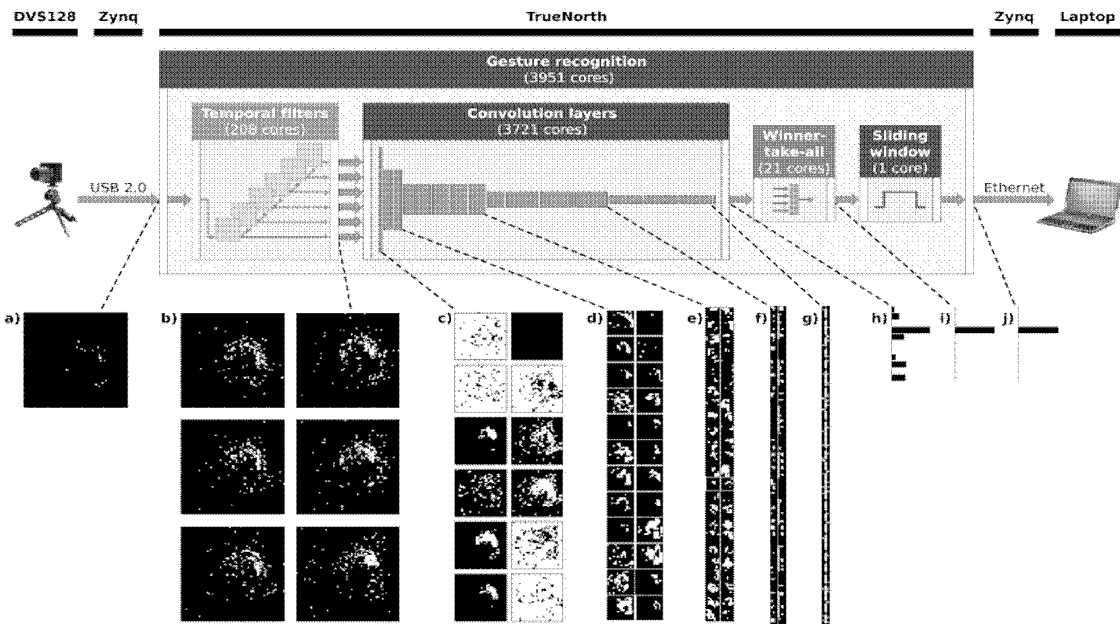


图 11

INTERNATIONAL SEARCH REPORT

International application No.

PCT/CN2021/088143

A. CLASSIFICATION OF SUBJECT MATTER H04N 19/154(2014.01)i According to International Patent Classification (IPC) or to both national classification and IPC		
B. FIELDS SEARCHED		
Minimum documentation searched (classification system followed by classification symbols) H04N		
Documentation searched other than minimum documentation to the extent that such documents are included in the fields searched		
Electronic data base consulted during the international search (name of data base and, where practicable, search terms used) CNABS, SIPOABS, CNTXT, CNKI, IEEE, DWPI: 事件, 驱动, 接口, 传感器, 像素, 变化, 处理器, 异步, event, driver, interface, sensor, pixel, change, processor, CPU, asynchronous		
C. DOCUMENTS CONSIDERED TO BE RELEVANT		
Category*	Citation of document, with indication, where appropriate, of the relevant passages	Relevant to claim No.
X	CN 112534816 A (HUAWEI TECHNOLOGIES CO., LTD.) 19 March 2021 (2021-03-19) description, paragraphs 5-274	1-38
A	CN 107302695 A (TIANJIN UNIVERSITY) 27 October 2017 (2017-10-27) entire document	1-38
A	CN 112597980 A (ZHEJIANG LAB et al.) 02 April 2021 (2021-04-02) entire document	1-38
A	WO 2020116416 A1 (SONY INTERACTIVE ENTERTAINMENT INC.) 11 June 2020 (2020-06-11) entire document	1-38
A	CN 112598700 A (SENSORS UNLIMITED INC.) 02 April 2021 (2021-04-02) entire document	1-38
<input type="checkbox"/> Further documents are listed in the continuation of Box C. <input checked="" type="checkbox"/> See patent family annex.		
* Special categories of cited documents: "A" document defining the general state of the art which is not considered to be of particular relevance "E" earlier application or patent but published on or after the international filing date "L" document which may throw doubts on priority claim(s) or which is cited to establish the publication date of another citation or other special reason (as specified) "O" document referring to an oral disclosure, use, exhibition or other means "P" document published prior to the international filing date but later than the priority date claimed		"T" later document published after the international filing date or priority date and not in conflict with the application but cited to understand the principle or theory underlying the invention "X" document of particular relevance; the claimed invention cannot be considered novel or cannot be considered to involve an inventive step when the document is taken alone "Y" document of particular relevance; the claimed invention cannot be considered to involve an inventive step when the document is combined with one or more other such documents, such combination being obvious to a person skilled in the art "&" document member of the same patent family
Date of the actual completion of the international search 17 January 2022		Date of mailing of the international search report 25 January 2022
Name and mailing address of the ISA/CN China National Intellectual Property Administration (ISA/ CN) No. 6, Xitucheng Road, Jimenqiao, Haidian District, Beijing 100088, China Facsimile No. (86-10)62019451		Authorized officer Telephone No.

INTERNATIONAL SEARCH REPORT
Information on patent family members

International application No.
PCT/CN2021/088143

Patent document cited in search report			Publication date (day/month/year)	Patent family member(s)			Publication date (day/month/year)
CN	112534816	A	19 March 2021	WO	2020034078	A1	20 February 2020
				EP	3808085	A1	21 April 2021
				EP	3808085	A4	21 April 2021
				US	2021168372	A1	03 June 2021

CN	107302695	A	27 October 2017	None			

CN	112597980	A	02 April 2021	CN	112597980	B	04 June 2021

WO	2020116416	A1	11 June 2020	CN	113170059	A	23 July 2021
				JP	2020092320	A	11 June 2020
				KR	20210083305	A	06 July 2021
				EP	3893493	A1	13 October 2021

CN	112598700	A	02 April 2021	KR	20210039891	A	12 April 2021
				JP	2021061573	A	15 April 2021
				EP	3800580	A1	07 April 2021
				TW	202115677	A	16 April 2021
				US	2021105421	A1	08 April 2021

国际检索报告

国际申请号

PCT/CN2021/088143

<p>A. 主题的分类 H04N 19/154(2014.01) i</p> <p>按照国际专利分类(IPC)或者同时按照国家分类和IPC两种分类</p>																																
<p>B. 检索领域</p> <p>检索的最低限度文献(标明分类系统和分类号) H04N</p> <p>包含在检索领域中的除最低限度文献以外的检索文献</p> <p>在国际检索时查阅的电子数据库(数据库的名称, 和使用的检索词(如使用)) CNABS, SIPOABS, CNTXT, CNKI, IEEE, DWPI: 事件, 驱动, 接口, 传感器, 像素, 变化, 处理器, 异步, event, driver, interface, sensor, pixel, change, processor, CPU, asynchronous</p>																																
<p>C. 相关文件</p> <table border="1"> <thead> <tr> <th>类型*</th> <th>引用文件, 必要时, 指明相关段落</th> <th>相关的权利要求</th> </tr> </thead> <tbody> <tr> <td>X</td> <td>CN 112534816 A (华为技术有限公司) 2021年3月19日 (2021 - 03 - 19) 说明书5-274段</td> <td>1-38</td> </tr> <tr> <td>A</td> <td>CN 107302695 A (天津大学) 2017年10月27日 (2017 - 10 - 27) 全文</td> <td>1-38</td> </tr> <tr> <td>A</td> <td>CN 112597980 A (之江实验室 等) 2021年4月2日 (2021 - 04 - 02) 全文</td> <td>1-38</td> </tr> <tr> <td>A</td> <td>WO 2020116416 A1 (SONY INTERACTIVE ENTERTAINMENT INC) 2020年6月11日 (2020 - 06 - 11) 全文</td> <td>1-38</td> </tr> <tr> <td>A</td> <td>CN 112598700 A (传感器无限公司) 2021年4月2日 (2021 - 04 - 02) 全文</td> <td>1-38</td> </tr> </tbody> </table> <p><input type="checkbox"/> 其余文件在C栏的续页中列出。 <input checked="" type="checkbox"/> 见同族专利附件。</p> <table border="0"> <tr> <td>* 引用文件的具体类型:</td> <td>“T” 在申请日或优先权日之后公布, 与申请不相抵触, 但为了理解发明之理论或原理的在后文件</td> </tr> <tr> <td>“A” 认为不特别相关的表示了现有技术一般状态的文件</td> <td>“X” 特别相关的文件, 单独考虑该文件, 认定要求保护的发明不是新颖的或不具有创造性</td> </tr> <tr> <td>“E” 在国际申请日的当天或之后公布的在先申请或专利</td> <td>“Y” 特别相关的文件, 当该文件与另一篇或者多篇该类文件结合并且这种结合对于本领域技术人员为显而易见时, 要求保护的发明不具有创造性</td> </tr> <tr> <td>“L” 可能对优先权要求构成怀疑的文件, 或为确定另一篇引用文件的公布日而引用的或者因其他特殊理由而引用的文件(如具体说明的)</td> <td>“&” 同族专利的文件</td> </tr> <tr> <td>“O” 涉及口头公开、使用、展览或其他方式公开的文件</td> <td></td> </tr> <tr> <td>“P” 公布日先于国际申请日但迟于所要求的优先权日的文件</td> <td></td> </tr> </table>			类型*	引用文件, 必要时, 指明相关段落	相关的权利要求	X	CN 112534816 A (华为技术有限公司) 2021年3月19日 (2021 - 03 - 19) 说明书5-274段	1-38	A	CN 107302695 A (天津大学) 2017年10月27日 (2017 - 10 - 27) 全文	1-38	A	CN 112597980 A (之江实验室 等) 2021年4月2日 (2021 - 04 - 02) 全文	1-38	A	WO 2020116416 A1 (SONY INTERACTIVE ENTERTAINMENT INC) 2020年6月11日 (2020 - 06 - 11) 全文	1-38	A	CN 112598700 A (传感器无限公司) 2021年4月2日 (2021 - 04 - 02) 全文	1-38	* 引用文件的具体类型:	“T” 在申请日或优先权日之后公布, 与申请不相抵触, 但为了理解发明之理论或原理的在后文件	“A” 认为不特别相关的表示了现有技术一般状态的文件	“X” 特别相关的文件, 单独考虑该文件, 认定要求保护的发明不是新颖的或不具有创造性	“E” 在国际申请日的当天或之后公布的在先申请或专利	“Y” 特别相关的文件, 当该文件与另一篇或者多篇该类文件结合并且这种结合对于本领域技术人员为显而易见时, 要求保护的发明不具有创造性	“L” 可能对优先权要求构成怀疑的文件, 或为确定另一篇引用文件的公布日而引用的或者因其他特殊理由而引用的文件(如具体说明的)	“&” 同族专利的文件	“O” 涉及口头公开、使用、展览或其他方式公开的文件		“P” 公布日先于国际申请日但迟于所要求的优先权日的文件	
类型*	引用文件, 必要时, 指明相关段落	相关的权利要求																														
X	CN 112534816 A (华为技术有限公司) 2021年3月19日 (2021 - 03 - 19) 说明书5-274段	1-38																														
A	CN 107302695 A (天津大学) 2017年10月27日 (2017 - 10 - 27) 全文	1-38																														
A	CN 112597980 A (之江实验室 等) 2021年4月2日 (2021 - 04 - 02) 全文	1-38																														
A	WO 2020116416 A1 (SONY INTERACTIVE ENTERTAINMENT INC) 2020年6月11日 (2020 - 06 - 11) 全文	1-38																														
A	CN 112598700 A (传感器无限公司) 2021年4月2日 (2021 - 04 - 02) 全文	1-38																														
* 引用文件的具体类型:	“T” 在申请日或优先权日之后公布, 与申请不相抵触, 但为了理解发明之理论或原理的在后文件																															
“A” 认为不特别相关的表示了现有技术一般状态的文件	“X” 特别相关的文件, 单独考虑该文件, 认定要求保护的发明不是新颖的或不具有创造性																															
“E” 在国际申请日的当天或之后公布的在先申请或专利	“Y” 特别相关的文件, 当该文件与另一篇或者多篇该类文件结合并且这种结合对于本领域技术人员为显而易见时, 要求保护的发明不具有创造性																															
“L” 可能对优先权要求构成怀疑的文件, 或为确定另一篇引用文件的公布日而引用的或者因其他特殊理由而引用的文件(如具体说明的)	“&” 同族专利的文件																															
“O” 涉及口头公开、使用、展览或其他方式公开的文件																																
“P” 公布日先于国际申请日但迟于所要求的优先权日的文件																																
国际检索实际完成的日期 2022年1月17日	国际检索报告邮寄日期 2022年1月25日																															
ISA/CN的名称和邮寄地址 中国国家知识产权局(ISA/CN) 中国北京市海淀区蓟门桥西土城路6号 100088 传真号 (86-10)62019451	授权官员 张桂华 电话号码 86-(10)-62411839																															

国际检索报告
关于同族专利的信息

国际申请号

PCT/CN2021/088143

检索报告引用的专利文件			公布日 (年/月/日)	同族专利			公布日 (年/月/日)
CN	112534816	A	2021年3月19日	WO	2020034078	A1	2020年2月20日
				EP	3808085	A1	2021年4月21日
				EP	3808085	A4	2021年4月21日
				US	2021168372	A1	2021年6月3日
CN	107302695	A	2017年10月27日	无			
CN	112597980	A	2021年4月2日	CN	112597980	B	2021年6月4日
WO	2020116416	A1	2020年6月11日	CN	113170059	A	2021年7月23日
				JP	2020092320	A	2020年6月11日
				KR	20210083305	A	2021年7月6日
				EP	3893493	A1	2021年10月13日
CN	112598700	A	2021年4月2日	KR	20210039891	A	2021年4月12日
				JP	2021061573	A	2021年4月15日
				EP	3800580	A1	2021年4月7日
				TW	202115677	A	2021年4月16日
				US	2021105421	A1	2021年4月8日