

УДК 699.822

**СОСТАВЫ ДЛЯ ГЕРМЕТИЗАЦИИ СТЫКА  
ТРУБ БОЛЬШОГО ДИАМЕТРА СО СТЕНКОЙ****В.И. БЕЛОШАПКА***(Представлено: канд. техн. наук, доц. А.П. ШВЕДОВ)*

*Отражены применяемые герметизирующие материалы при проходке трубы через стенку. Рассмотрены основные свойства каждого материала для устройства стыков с использованием гильз и сальников. Предложено использование современного герметизирующего состава «Пенетрат Аква Стоп» в сальниковой набивке.*

Дефекты сальника в сооружениях возникают в результате деформации их отдельных элементов. Основными дефектами являются протечки в местах соприкосновения деталей и составов, различных по материалу, в примыканиях гильзы и стенки ограждающей конструкции. В результате протечек снижаются влагозащитные свойства ограждения, что влечет за собой либо снижение герметичности соединения, либо вовсе полное локальное разрушение данного узла с возможностью повреждений основной трубы. Переменные притоки грунтовых вод снижают прочностные качества ограждающих конструкций и узлов проходок, что приводит к уменьшению нормативного срока службы сооружения.

Для предотвращения этих нежелательных явлений используют специальные герметизирующие составы сальниковой набивки. Причинами нарушения герметичности являются производственно-технические и климатические качества. Материалы, используемые для герметизации стыков, должны обладать высокой эластичностью, необходимой прочностью на разрыв, хорошей адгезией, высокими прочностными и деформативными показателями, атмосферостойкостью, водо- и воздухопроницаемостью, технологичностью и ремонтпригодностью. Для герметизации стыков используются мастичные, прокладочные и набивные ленточные составы.

*Мастичные составы* подразделяются на самотвердеющие и нетвердеющие. К самотвердеющим относятся мастики на основе тиоколов, кремнийорганических соединений и бутилкаучуков, а к нетвердеющим – полимерные композиции [1].

*Тиоколовые* – вязкотекучие пастообразные мастики, состоящие из герметизирующих и вулканизирующих составов. После смешивания компонентов происходит необратимый процесс вулканизации и превращения пастообразной массы в резиноподобный материал, который будет повторять изменения размеров стыков, возникающие под воздействием колебаний и внешних сил. Тиоколовые отличаются высокими деформативными и прочностными свойствами: хорошей адгезией к бетону, атмосферостойкостью, воздухо- и водонепроницаемостью, технологичностью [2]. Существующий недостаток тиоколовых герметиков – невозможность производства работ при отрицательной температуре наружного воздуха.

*Эластосил* – представляет собой однокомпонентный пастообразный материал, способный переходить в резиноподобное состояние в результате взаимодействия с влагой. Хранят его в емкостях из влаго- непроницаемых материалов (патронах, тубах и т.д.). Эластосил-11-06 может эксплуатироваться в интервале рабочей температуры от  $-55$  до  $+200$  °С. Его адгезия к бетону составляет  $0,3-0,6$  МПа, а предел прочности при разрыве составляет  $1,7-2,6$  МПа, относительное удлинение –  $150-500\%$ , жизнеспособность при температуре  $20$  °С –  $0,5-1,0$  ч [3].

*Бутилкаучуковые* составы представляют собой самовулканизирующиеся двухкомпонентные высоко-вязкие композиции. Выпускают герметики марок ЦПЛ-2, БГМ-1, БГМ-2, гермабутил-УМ и гермабутил-2М в виде отдельно упакованных компонентов № 1 и 2. Мастики гермабутил-УМ и гермабутил-2М поставляют в парафиновых бочках вместимостью 20 кг. Расфасовывают их в двух вариантах: оба компонента мастичные или один компонент мастичный, второй в виде порошка. Герметики и праймер готовят смешиванием соответствующих компонентов в соотношении, указанном в паспорте [4].

*Мастика тиоколосодержащая* ЛТ-1 предназначена для герметизации стыков кирпичных, бетонных и других конструкций. Обладает высокими техническими характеристиками. Материал практически не поддается старению, стиранию, разрыву. Обладает высокой адгезией к металлу, бетону, кирпичу, дереву. Устойчива к ультрафиолетовому воздействию, а также кислотному (щелочи, растворители). Получила широкое распространение в строительной отрасли, на объектах повышенной опасности. Является двухкомпонентным материалом. Благодаря наличию тиокола в качестве основного компонента, мастика имеет низкую проницаемость для газов. Интервал рабочий: от  $-60$  °С до  $+70$  °С [5].

Прокладочные материалы выпускают в виде полос и жгутов различных профилей и поперечного сечения, в основном используют в сальниках нажимного типа.

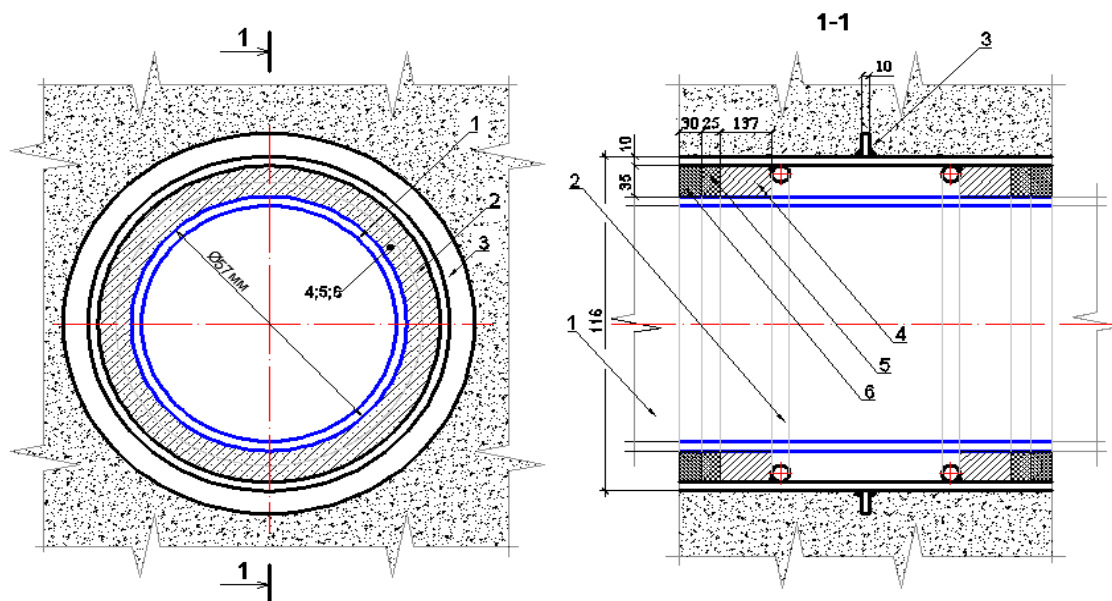
*Пороизол* – пористый, эластичный и долговечный материал. Производят его с незакрытыми порами на поверхности и с защитным поверхностным слоем (применяют без дополнительной обработки). При установке в шов герметик обжимают на 30–50% первоначального объема.

*Гернит* – пористый высокоэластичный прокладочный материал серо-коричневого цвета с воздухо- и водонепроницаемой пленкой на поверхности. Изготавливают его в виде жгутов диаметром 20, 40, 60 мм и длиной 3 м. Выпускают пористый гернит П и плотный гернит С, обладающий большей прочностью при растяжении и лучшими деформативными свойствами. Гернит более долговечен, чем пороизол, и обладает большим относительным удлинением. При герметизации стыков между панелями гернит обжимают на 30–40% первоначального объема [5].

*Бентонитовый шнур* – широко используемый сегодня для герметизации швов и не только. Благодаря своим отличным техническим характеристикам он надёжно защищает различные строительные конструкции от воздействия на них грунтовых вод. Без него практически не обходятся работы по выполнению гидроизоляции коллекторов, насосных станций, резервуаров и др. Нередко именно этот гидроизоляционный материал используется при уплотнении бетонных отверстий, предназначенных под укладку канализационных и водопроводных труб. Для изготовления бентонитового шнура используется глина (бентонитовая, отсюда и название), а также невулканизированный полимер в виде бутылкаучука. Основная особенность бентонитового шнура заключается в том, что при контакте с жидкостью он увеличивается в своих размерах. Это способствует надёжной гидроизоляции различных конструкций [6].

*Лента «Герлен»* представляет собой однородный эластичный материал, выполненный на основе синтетического каучука, смол, пластификаторов и наполнителей. Клеящая поверхность ее изолирована защитной силиконовой бумагой. Ленту производят двух видов: дублированную нетканым материалом (Герлен Д) и недублированную (Герлен). Выпускают ее полосами шириной 80–200 мм, длиной 12 м и толщиной 3 мм. Допускаемые отклонения, мм: по длине – 10, по ширине – 0,5, по толщине – 0,3–0,5. В обозначении ленты после названия указывают ширину (герлен-100 – ширина ленты 100 мм). К недостаткам ленты следует отнести невозможность ее наклеивания при температуре наружного воздуха ниже 10 °С. Ленточные герметики не нашли широкого применения в устройстве сальниковой набивки, так как этот тип герметизирующего состава требует дополнительных работ для качественного герметичного стыка. К преимуществам ленты следует отнести возможность герметизации стыков сложной конструктивной формы.

При устройстве стыка сальника используется несколько видов герметизирующих материалов, именно их работа в комплексе препятствует попаданию влаги за пределы ограждающей конструкции. Для моделирования стыка (рисунок 1) рассматривается набивка из просмоленной пеньковой пряди, мастика ЛТ-1, а также «Пенетрат Аква Стоп».



1 – основная труба диаметром 57 мм; 2 – упор; 3 – ребро; 4 – коболка водопроводная (жгутовая);  
5 – гидроизоляционная смесь ГС Пенетрат Аква Стоп; 6 – замазка из мастики ЛТ-1

Рисунок 1. – Устройство набивного сальника

В данный момент «Пенетрат» является последней разработкой в области герметизирующих составов, применяется он как на открытом воздухе, так и под водой, даже в тех случаях, когда обычные составы вымываются, а полимерные составы не дают прочного сцепления.

Пенетрат – это сверх быстротвердеющий гидроизоляционный состав способный остановить поток воды из трещин, свищей, швов и других отверстий в бетоне и камне. Водоостанавливающий гидроизоляционный состав «ГС Пенетрат Аква Стоп» разработан по ТУ ВУ 100926738.017-2011.

В отличие от аналогичных смесей белорусского и импортного производства, где в состав входят обычный портландцемент и различные добавки, «ГС Аква Стоп» создан на специальном цементе. Механизм работы материала основан на свойствах специальных цементов: быстро набирая прочность увеличиваться в объеме после контакта с водой.

Следует отметить, что гидроизоляционная смесь «Пенетрат Аква Стоп» ранее не применялась в устройстве такого типа сальника. На данный момент по нормативным документам, используемым для проектирования, существует серия «5.900-2 Сальники набивные Ду 50–1400 мм для пропуска труб через стены».

Проведенный анализ указанной серии показал, что она утратила свою актуальность, материалы, применяемые для герметизации по серии либо сильно устарели, либо вовсе не изготавливаются.

В данной работе предложен новый комплекс составов, по своим характеристикам не уступающий прежним, а также более универсальный и менее ресурсоемкий при устройстве сальника.

#### ЛИТЕРАТУРА

1. Национальный Интернет-портал Республики Беларусь [Электронный ресурс] / Национальный центр правовой информации Респ. Беларусь. – Режим доступа : <http://mirznanii.com/a/320247/materialy-dlya-germetizatsii-stukov>. – Дата доступа: 29.08.2018.
2. Национальный Интернет-портал Республики Беларусь [Электронный ресурс] / Национальный центр правовой информации Респ. Беларусь. – Режим доступа: [https://cemezit.by/germetiki\\_belsilanthim/produktsiya/germetiki\\_dlya\\_proizvodstva\\_steklopa/](https://cemezit.by/germetiki_belsilanthim/produktsiya/germetiki_dlya_proizvodstva_steklopa/). – Дата доступа: 29.08.2018.
3. Национальный Интернет-портал Республики Беларусь [Электронный ресурс] / Национальный центр правовой информации Респ. Беларусь. – Режим доступа: <http://referat.kulichki.net/files/page.php?id=40151>. – Дата доступа: 29.08.2018.
4. Национальный Интернет-портал Республики Беларусь [Электронный ресурс] / Национальный центр правовой информации Респ. Беларусь. – Режим доступа: <http://lib.kstu.kz:8300/tb/books/2015/SMiT/Kalmagambetova%202/teory/7.htm>. – Дата доступа: 29.08.2018.
5. Национальный Интернет-портал Республики Беларусь [Электронный ресурс] / Национальный центр правовой информации Респ. Беларусь. – Режим доступа: <https://slavbelstroy.by/category/germetiki-i-mastiki/tiokolovye/mastika-tiokolovaya-lt-1>. – Дата доступа: 29.08.2018.
6. Национальный Интернет-портал Республики Беларусь [Электронный ресурс] / Национальный центр правовой информации Респ. Беларусь. – Режим доступа: <http://samastroyka.ru/bentonitovyj-shnur-vidy-primenenie.html>. – Дата доступа: 29.08.2018.