

УДК 681.511.4

ПОСТРОЕНИЕ ДИАГРАММ КАЧЕСТВА ЦИФРОВЫХ УСТРОЙСТВ С ФАЗОВЫМ УПРАВЛЕНИЕМ

Д.П. КУКИН, В.Н. ПРИГАРА

Белорусский государственный университет информатики и радиоэлектроники
П. Бровка, 6, Минск, 220013, Беларусь

Поступила в редакцию 29 марта 2012

Рассмотрены принципы функционирования цифровых устройств с фазовым управлением. Предложен метод выбора параметров системы на основании требований точности, включающий построение диаграмм качества и учитывающий разнообразные виды нелинейности характеристик составных блоков. Предложенный метод проиллюстрирован на примере выбора частоты дискретизации цифрового устройства.

Ключевые слова: цифровые устройства фазовой синхронизации, нелинейность, диаграмма качества по точности, параметрический синтез, частота дискретизации.

Введение

В настоящее время устройства с фазовым управлением нашли широкое применение во многих областях радиотехники, например, в системах радиопередачи, радионавигации, радиоизмерения и т.д. Как правило, упомянутые выше устройства базируются на цифровых системах фазовой синхронизации, которые применяются для частотной модуляции и демодуляции, умножения и преобразования частоты, частотной фильтрации, синхронизации и демодуляции поднесущих и модулирующих колебаний, синхронизации и демодуляции бинарных символов цифровых данных, выделения опорного колебания для когерентного детектирования и в других целях. Путем оптимизации структуры колец, типов входящих в них узлов и цепи управления, можно создавать устройства, обладающие требуемыми характеристиками по точности работы, быстродействию, помехоустойчивости для различных типов входных сигналов и законов модуляции. Настоящая статья посвящена построению диаграмм качества по точности цифровых устройств с фазовым управлением, что значительно упрощает процессы выбора параметров составных блоков системы при параметрическом синтезе. Решение этой задачи неразрывно связано с исследованием нелинейных режимов работы системы, в которых учитываются не только нелинейные свойства фазового детектора, но также и других узлов. В статье предложен метод исследования моделей цифровых устройств фазовой синхронизации (ЦУФС), имеющих несколько нелинейностей. При этом одна из них периодическая, обусловленная фазовым детектором. Кроме того, в общем случае должны учитываться и непериодические – ограничивающие нелинейности.

Принципы функционирования цифровых устройств фазовой синхронизации

В общем случае структурная схема ЦУФС имеет вид, приведенный на рис. 1. ЦУФС сравнивает фазы входного и опорного сигналов и выводит сигнал ошибки, соответствующий разности между этими фазами. Сигнал ошибки проходит далее через фильтр низких частот и используется в качестве привода для объекта управления (ОУ), обеспечивающего отрицательную обратную связь. Если выходная частота отклоняется от опорной, то сигнал ошибки увели-

чивается, воздействуя на ОУ в сторону уменьшения ошибки. В состоянии равновесия выходной сигнал фиксируется на частоте опорного.

Рассмотрим назначение отдельных элементов ЦУФС более подробно. На вход ЦУФС поступают синхроимпульсы СИ, например в виде последовательности коротких импульсов.

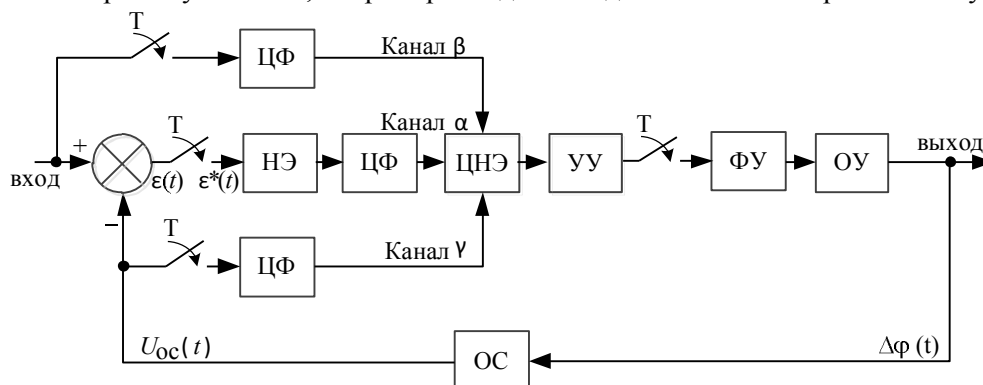


Рис. 1. Структурная схема ЦУФС: НЭ – нелинейный элемент; ЦФ – цифровой фильтр; ЦНЭ – цифровой нелинейный элемент; УУ – устройство управления; ФУ – формирующее устройство; ОУ – объект управления; ОС – обратная связь; Т – период дискретизации

В качестве ЦФ используется пропорционально-интегрирующий фильтр первого или второго порядка. Он преобразует сигнал ошибки к форме необходимой для работы ЦНЭ. Этот фильтр эквивалентен параллельному соединению пропорционального и дискретного интегрирующего звеньев с соответствующими коэффициентами передачи. В приведенной схеме канал α предназначен непосредственно для выявления фазового рассогласования сравниваемых сигналов, в то время как каналы β и γ используются в рамках определения частот упомянутых колебаний. Двоичный код, содержащий информацию о выявленном фазовом рассогласовании, поступает на вход УУ, обеспечивающего требуемое качество работы ЦУФС (динамику работы). ФУ осуществляет восстановление непрерывного сигнала из цифрового кода, сформированного УУ на основании выявленного фазового рассогласования в соответствии с заложенным алгоритмом управления.

Выбор параметров ЦУФС на основании требований по точности

Частота дискретизации сигналов в ЦУФС является одним из основных факторов, влияющих на точность подстройки устройства [1]. Таким образом, оценка влияния выбора периода дискретизации, а, как следствие, и выработка методики определения этого параметра является важной задачей синтеза подобных устройств [2]. Кроме этого она послужит хорошим примером, иллюстрирующим предлагаемую методику построения диаграмм качества по точности.

Для оценки влияния периода дискретизации на качественные характеристики ЦУФС воспользуемся приближенной методикой, предложенной в [3]. Согласно предложенной методике рассмотрим колебательные переходные процессы, симметричные относительно оси времени, возникающие в ЦУФС при различных режимах работы. Эти процессы условно могут быть описаны затухающей или расходящейся синусоидой с медленно меняющимися во времени показателями затухания ζ и частотой ω . Переходный процесс в этом случае будет описываться выражением: $x = a \cdot \sin \psi$,

с учетом того, что: $\frac{da}{dt} = a \cdot \zeta$, $\omega = \frac{d\psi}{dt}$, $\psi = \int_0^t \omega dt + \psi_0$;

где ψ_0 – начальная фаза.

Следовательно,

$$\frac{da}{a} = \zeta \cdot dt, \quad a = a_0 \cdot e^{\int \zeta dt}.$$

Показатель «затухания» ζ в данном случае характеризует как собственно затухание колебаний, так и их расхождение. Далее при расчете искомыми величинами будут являться медленно меняющиеся ζ и ω .

Для анализа качества предлагается использовать несколько упрощенный вариант структурной схемы ЦУФС, приведенный на рис. 2 и учитывающий две наиболее характерные нелинейные характеристики системы: дискриминационную характеристику ФД $F_1(e, T_{\text{вх}})$; нелинейность объекта управления $F_2(u)$. При этом e – ошибка слежения системы; $T_{\text{вх}}$ – период входного колебания устройства; u – управляющий сигнал, непосредственно воздействующий на ОУ. Дальнейший расчет системы требует применения метода гармонической линеаризации нелинейностей [3], который по своей сути близок к методу эквивалентной линеаризации или методу гармонического баланса, предложенному Н.М. Крыловым и Н.Н. Боголюбовым. Получаемый в результате выбранного метода результат близок к методу малого параметра Б.В. Булгакова. Метод гармонической линеаризации выбран благодаря своим относительно небольшим вычислительным требованиям и достаточно высокой точности получаемого результата.

Согласно выбранному методу получается нелинейное выражение вида:

$$y = F(x', px')$$

где y – выходная переменная звена, x – входная; преобразуется к следующему виду:

$$y = q \cdot x' + q' \cdot \frac{p - \zeta}{\omega} \cdot x' + \text{высшие_гармоники}. \quad (1)$$

При этом $x' = a' \cdot \sin \psi'$, $\psi' = \omega' \cdot t$.

В выражении (1) q и q' – коэффициенты гармонической линеаризации, определяемые по формулам:

$$\left. \begin{aligned} q &= \frac{1}{\pi \cdot a'} \cdot \int_0^{2\pi} F(a' \cdot \sin \psi', a' \cdot \omega' \cdot \cos \psi' + a' \cdot \zeta \cdot \sin \psi') \cdot \sin \psi' d\psi', \\ q' &= \frac{1}{\pi \cdot a'} \cdot \int_0^{2\pi} F(a' \cdot \sin \psi', a' \cdot \omega' \cdot \cos \psi' + a' \cdot \zeta \cdot \sin \psi') \cdot \cos \psi' d\psi'. \end{aligned} \right\} \quad (2)$$

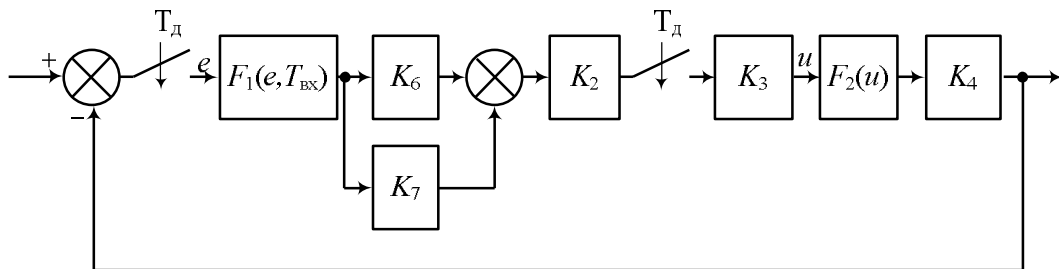


Рис. 2. Упрощенная структурная схема ЦУФС: T_d – период дискретизации ЦУФС; K_6 и K_7 – суммарно дают передаточную характеристику ЦНЭ и равны соответственно коэффициенту усиления K_6 и $K_7 = k_7 \cdot \frac{F}{p}$; K_2 – передаточная функция УУ, в рамках решаемой задачи принята линейной; K_3 – ФУ, передаточная характеристика которого $K_3 = \frac{1 - e^{-p \cdot T_d}}{p}$; K_4 – ОУ, характеристика которого $K_4 = \frac{k_4}{p \cdot (T \cdot p + 1)}$.

Если же нелинейность описывается выражением вида $y = F(x')$, тогда выражения (2) примут следующий вид:

$$\left. \begin{aligned} q &= \frac{1}{\pi \cdot a'} \cdot \int_0^{2\pi} F(a' \cdot \sin \psi') \cdot \sin \psi' d\psi', \\ q' &= \frac{1}{\pi \cdot a'} \cdot \int_0^{2\pi} F(a' \cdot \sin \psi') \cdot \cos \psi' d\psi'. \end{aligned} \right\} \quad (3)$$

Начнем с гармонической линейризации дискриминационной характеристики. График линейризуемой зависимости $F_1(e)$ приведен на рис. 3, где обозначено:

$$\psi''_i = \arcsin \frac{i \cdot b}{a'};$$

или в данном случае:

$$\psi''_1 = \arcsin \frac{1 \cdot b}{a'}.$$

k_1 – коэффициент усиления ФД, характеризующий нелинейность.

В случае дискриминационной характеристики используем выражение (3). Интеграл (3) на участке от 0 до π , в случае, когда $b > a > 2b$, разбиваем на три слагаемых и получаем

$$\begin{aligned} q_{\text{ФД}} &= \frac{2}{a' \cdot \pi} \cdot \int_0^{\psi''_1} k_1 \cdot (a' \cdot \sin \psi') \cdot \sin \psi' d\psi' + \frac{2}{a' \cdot \pi} \cdot \int_{\psi''_1}^{\pi - \psi''_1} k_1 \cdot (a' \cdot \sin \psi' - b) \cdot \sin \psi' d\psi' + \\ &+ \frac{2}{a' \cdot \pi} \cdot \int_{\pi - \psi''_1}^{\pi} k_1 \cdot (a' \cdot \sin \psi') \cdot \sin \psi' d\psi'. \end{aligned}$$

Получаем

$$q_{\text{ФД}} = \frac{k_1}{\pi} \cdot (\pi - 2 \cdot \cos \psi''_1 \cdot \sin \psi''_1 - \sin(2 \cdot \psi''_1)).$$

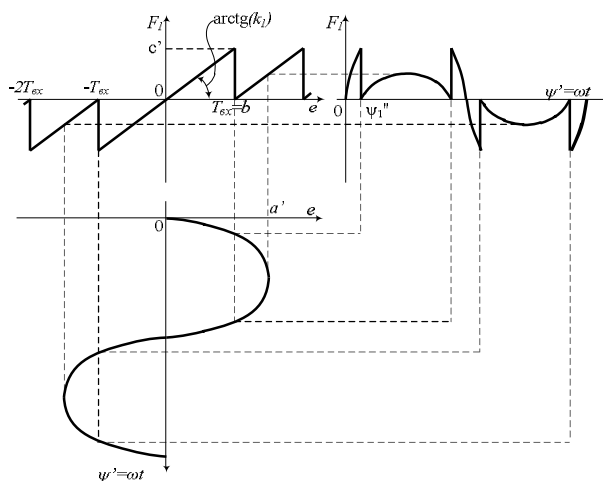


Рис. 3. График зависимости $F_1(e)$

В общем случае получаем выражение

$$q_{\text{ФД}} = \frac{4}{a \cdot \pi} \cdot \sum_{i=0}^n \int_{\psi''_i}^{\psi''_{i+1}} k_1 \cdot (a \cdot \sin \psi'' - b \cdot i) \cdot \sin \psi'' d\psi'';$$

где $n = \frac{a}{T_{\text{ВХ}}}$.

Ввиду отсутствия у характеристики на рис. 3 гистерезисной петли, $\Psi_{\text{ФД}}' = 0$. В результате уравнение дискриминационной характеристики ФД будет иметь вид:

$$F_2(u) = q_{\text{ФД}} \cdot e.$$

Далее линеаризуем характеристику ОУ, представляющую из себя зависимость с зоной нечувствительности и насыщением (рис. 4) где обозначены:

$$\psi_1' = \arcsin \frac{b_1}{a'},$$

$$\psi_2' = \arcsin \frac{b_2}{a'} = \arcsin \frac{c + b_1 \cdot k_5}{a' \cdot k_5};$$

k_5 – коэффициент усиления ОУ, характеризующий нелинейность.

В этом случае для расчета также используем выражения (3), в результате чего, в общем случае при $a > b_2$, получаем

$$q_{\text{ОУ}} = \frac{2 \cdot k_5}{\pi} \cdot (\psi_2' - \psi_1' + \frac{1}{2} \cdot \sin 2 \cdot \psi_2' - \frac{1}{2} \cdot \sin 2 \cdot \psi_1')$$

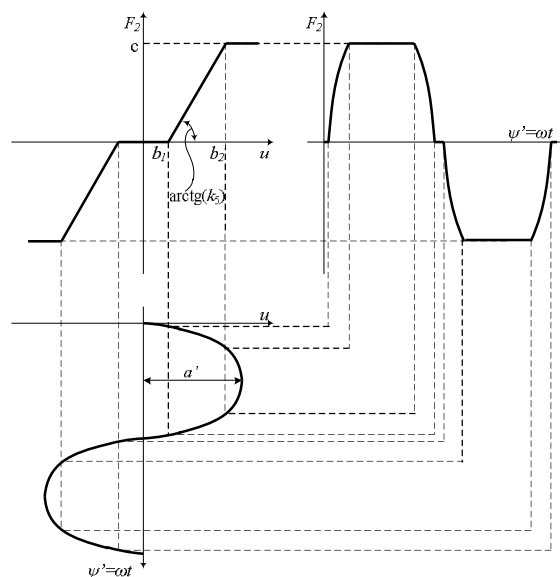


Рис. 4. График зависимости $F_2(e)$

Так как характеристика на рис. 4 также не имеет гистерезисной петли $q_{\text{ОУ}}' = 0$. В результате уравнение нелинейного ОУ будет иметь вид $F_2(u) = q_{\text{ОУ}} \cdot u$.

В общем случае дифференциальное уравнение колебательного переходного процесса имеет вид $Q(p) \cdot x' + R(p) \cdot F(x', p \cdot x') = 0$.

После гармонической линеаризации получаем:

$$Q(p) \cdot x + R(p) \cdot (q + q' \cdot \frac{p - \zeta}{\omega}) \cdot x' = 0. \quad (4)$$

Колебательный процесс в нелинейной системе определяется медленно меняющимися значениями ζ и ω , которые можно находить путем определения пары комплексных корней $z = \zeta \pm j\omega$ характеристического уравнения гармонически линеаризованной системы (4).

Передаточная функция системы на рис. 2 имеет следующий вид:

$$K(z) = \frac{k_2 \cdot k_3 \cdot k_4 \cdot q_{\Phi Д} \cdot q_{OY} \cdot \left(1 - e^{-\frac{T_D}{T}}\right) \cdot \left[(k_7 \cdot F_p + k_6) \cdot z - k_6\right]}{\left(z - e^{-\frac{T_D}{T}}\right) \cdot (z - 1) + k_2 \cdot k_3 \cdot k_4 \cdot q_{\Phi Д} \cdot q_{OY} \cdot \left(1 - e^{-\frac{T_D}{T}}\right) \cdot \left[(k_7 \cdot F_p + k_6) \cdot z - k_6\right]}$$

Таким образом, характеристическое уравнение системы будет иметь вид:

$$\left(z^2 - \left(e^{-\frac{T_D}{T}} + 1\right) \cdot z + e^{-\frac{T_D}{T}}\right) + k_2 \cdot k_3 \cdot k_4 \cdot q_{\Phi Д} \cdot q_{OY} \cdot \left(1 - e^{-\frac{T_D}{T}}\right) \cdot \left[(k_7 \cdot F_p + k_6) \cdot z - k_6\right] = 0$$

Далее применяем w -преобразование. В данном случае комплексные корни будем находить в следующем виде:

$$w = \zeta + j\lambda \frac{T_D}{2}; \text{ где } \lambda - \text{ абсолютная псевдочастота [4].}$$

В результате получаем искомое выражение, характеризующее качество ЦУФС относительно периода дискретизации T_D :

$$T_D = -\ln \left[\frac{-1 - 3 \cdot \zeta}{\zeta \cdot (k_2 \cdot k_3 \cdot k_4 \cdot q_1 \cdot q_2 \cdot (k_7 \cdot F_p + k_6) + 1)} + 1 \right] \cdot T.$$

Кроме этого, получаем выражение, характеризующее качество устройства относительно коэффициентов усиления АЦП и ЦАП (величины элементарных ступенек) k_1 :

$$k_1 = \frac{2 + e^{-\frac{T_D}{T}} + \frac{1}{\zeta}}{k_2 \cdot k_3 \cdot k_4 \cdot q_1 \cdot q_2 \cdot \left(1 - e^{-\frac{T_D}{T}}\right) \cdot (k_7 \cdot F_p + k_6)}.$$

По полученным выражениям при параметрическом синтезе ЦУФС достаточно легко построить диаграммы качества (пример диаграммы качества для рассмотренного примера приведен на рис. 5). Построенные в результате диаграммы для разных структурных схем ЦУФС являются основанием при выборе наилучших параметров системы исходя из требований точности.

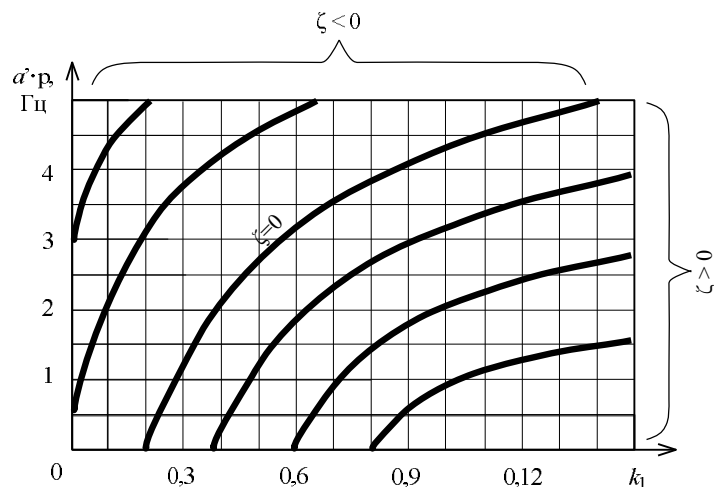


Рис. 5. Пример диаграммы качества ЦУФС

Заключение

В статье предложен способ построения диаграмм качества ЦУФС по точности для разных структурных схем. Построенные в результате диаграммы могут быть использованы при выборе наилучших параметров системы в ходе ее параметрического синтеза. Описанный метод может служить источником информации при автоматизированном построении областей качества синтезируемого устройства, что позволит значительно упростить учет разнообразных факторов и требований при его разработке.

CONSTRUCTING CHARTS QUALITY OF DIGITAL DEVICES WITH THE PHASE CONTROL

D.P. KUKIN, V.N. PRIGARA

Abstract

Principles of operation of digital devices with a phase control are considered. The method of arguments select of system ground the exactitude requests, switching on constructing of charts of quality and allowing for diverse kinds of nonlinearity of characteristics of constituent units is tendered. The tendered method is illustrated on an instance of a select of sampling rate of the digital device.

Список литературы

1. *Горбачев А.Д.* Современные методы синтеза систем управления. Минск, 1994.
2. *Алексеев В.М.* Оптимальное управление. Минск, 2007.
3. *Бесекерский В.А.* Теория систем автоматического управления. СПб., 2003.
4. *Васильев Ф.П.* Методы оптимизации. М., 2002.