

УДК 621.396.1

## СИНТЕЗ ИЗМЕРИТЕЛЯ УГЛОВОЙ КООРДИНАТЫ И ДАЛЬНОСТИ В СИСТЕМАХ СО СВЕРХБЫСТРЫМ СКАНИРОВАНИЕМ ЛУЧА ПРИ СОПРОВОЖДЕНИИ ПО ПАЧКАМ

С.В. АНИКЕЕВ, В.А. КУРЕНЁВ

*Военная академия Республики Беларусь  
Минск-57, 220057, Беларусь*

*Поступила в редакцию 14 января 2016*

Представлен метод измерения угловой координаты в системах со сверхбыстрым сканированием луча (СБС). Сканирование слоями видимости по дальности позволяет получать информацию об угловой координате из задержки пачки отраженных от цели сигналов. Совместная (комплексная) обработка информации от СБС и метода сопровождения угловой координаты по пачкам (МСП) применена в синтезированном двухкоординатном измерителе.

*Ключевые слова:* синтез измерителя координат, сверхбыстрое сканирование луча, метод сопровождения по пачкам.

### Введение

Концепция систем со сверхбыстрым сканированием как способ электронного сканирования луча диаграммы направленности антенны во всем секторе за время длительности импульса впервые была предложена в [1]. Дальнейшее распространение способ нашел в задачах томографического распознавания объектов [2], радиолокационного контроля метеорологической обстановки [3] и сверхширокополосного обнаружения целей [4]. В [5] проведен синтез и статистическое моделирование двухкоординатного измерителя со сверхбыстрым сканированием луча. В статье рассматривается вопрос применения СБС (МСП) для прецизионного измерения координат цели.

### Описание метода

При МСП достаточно узкий слой видимости сканирует в некотором диапазоне дальностей, перекрывающем диапазон  $d$  возможных значений дальности цели. На вход приемника поступает периодическая последовательность пачек импульсов. Задержка пачки относительно исходного слоя видимости отслеживается с помощью электронной схемы.

Комплексный закон модуляции сигнала, определяющийся сканированием слоями видимости, обозначим

$$\dot{G}_d \left( \frac{t - \tau_d}{T_n} \right), \quad (1)$$

где  $\tau_d = r_d/V_d$  – время задержки пачки относительно начала сканирования слоями видимости по дальности;  $r_d$  – дальность до цели относительно исходного положения слоя видимости перед сканированием;  $V_d = d/T_d$  – скорость сканирования по дальности;  $d = c\tau_n/2$  – длительность элемента разрешения, обеспечиваемая импульсом передатчика;  $T_d$  – период

сканирования слоями видимости по дальности;  $T_n$  – длительность пачки сигналов, однозначно связанная с радиальной скоростью  $V_r$  и радиальным размером  $L_r$  лоцируемого объекта

$$T_n = \frac{d_0 + L_r}{V_d \mp V_r} = T_{n0} \frac{1 + \frac{L_r}{d_0}}{1 \mp \frac{V_r}{V_d}}, \quad (2)$$

где  $d_0 = d\theta_0/\Phi$  – толщина слоя видимости;  $\theta_0$  – ширина диаграммы направленности по уровню 0,707;  $\Phi$  – сектор сканирования;  $T_{n0} = T_d\theta_0/\Phi$  – длительность пачки сигналов от точечной цели.

В рассматриваемом случае по аналогии с равенством  $d/V_d = \Phi/\Omega$ , будет выполняться равенство  $r_d/V_d = \theta_{ц}/\Omega$ , или  $r_d/d = \theta_{ц}/\Phi$ , т.е. дальность до цели  $r_d$  относительно исходного положения слоя видимости, отнесенная к расстоянию между слоями видимости  $d$  составляет такую же величину, как и угловая координата цели  $\theta_{ц}$  относительно начала сектора сканирования, отнесенная к величине сектора сканирования  $\Phi$ . Это значит, что дальность до цели  $r_d$ , а, следовательно, и временное запаздывание пачки импульсов относительно начала сканирования по дальности  $\tau_d$  зависит от угловой координаты цели, т.е.  $r_d = d\theta_{ц}/\Phi$ , а  $\tau_d = r_d/V_d = T_d\theta_{ц}/\Phi$ .

Таким образом, при сканировании слоями видимости по дальности на входе приемной системы будет приниматься периодическая последовательность пачек, имеющих форму (1) и задержанных относительно начала сканирования на время, зависящее от угловой координаты цели  $\tau_d = T_d\theta_{ц}/\Phi$ .

Длительность пачек зависит от ряда факторов: отношения радиального размера цели к толщине слоя видимости  $L_r/d_0$ , отношения радиальной скорости цели к скорости сканирования слоями видимости по дальности  $V_r/V_d$  и направления сканирования (вдогон или навстречу).

Для измерения угловой координаты цели необходимо осуществлять слежение за временным положением пачек с помощью электронной схемы. При этом факторы, приводящие к расширению пачек импульсов, будут уменьшать точность измерения угловой координаты, а приводящие к уменьшению длительности – повышать точность. К первым относятся увеличение радиального размера цели и сканирование вдогон, а ко вторым – уменьшение радиального размера цели и сканирование навстречу. То есть измерение угловой координаты радиально протяженной цели при сканировании вдогон будет осуществляться с большими ошибками, чем точечной цели при сканировании слоями видимости навстречу. Это следует из выражения для длительности пачки (2).

Скорость сканирования по дальности, с одной стороны, не должна быть очень высокой, чтобы обеспечить требуемое время накопления  $t_n$  сигнала, а с другой, – она не может быть малой, чтобы не увеличить ошибки измерения координат за счет дискретности поступления информации.

Если частота сканирования  $\omega_{ск}$  постоянна, то время накопления обеспечивается, если выполняется условие

$$\omega_{ск} \leq \frac{d_0}{t_n d}, \text{ т.е. } V_d \leq \frac{d_0}{t_n}. \quad (3)$$

При дискретном облучении цели в промежутках между облучением положение цели не контролируется. Если цель маневрирует с ускорением  $a_{ц}$ , ее дальность за период сканирования может измениться на величину

$$\Delta r = \frac{a_{ц} T_d^2}{2}.$$

Потребовав, чтобы это изменение не превысило допустимой ошибки измерения дальности  $\delta r_{\text{доп}}$ , можно найти минимальное значение частоты сканирования:

$$\omega_{\text{ск}} \geq \sqrt{\frac{a_{\text{ц}}}{2\delta r_{\text{доп}}}}, \text{ т.е. } V_d \geq \sqrt{\frac{d^2 a_{\text{ц}}}{2\delta r_{\text{доп}}}}. \quad (4)$$

Таким образом, скорость сканирования по дальности выбирается в диапазоне, определяемом соотношениями (3) и (4).

### Постановка задачи синтеза

Модель наблюдения в одном периоде повторения сигнала  $T_r$  при измерении угловой координаты цели и ее дальности может быть записана в виде [5]:

$$y(t) = \sqrt{2P_{\text{ск}}} \operatorname{Re} \left\{ \dot{G}_d [V_d(t - \tau_d)] \dot{G}_p [\Omega(t - \tau_{\text{ц}} - \tau_3)] \dot{u}(t - \tau_{\text{ц}}) e^{j\omega_0 t} \right\} + n(t), \quad (5)$$

где  $\dot{G}_p(\theta)$  – комплексный закон модуляции сигнала, определяющийся сканированием диаграммы направленности;  $\tau_{\text{ц}} = 2r_{\text{ц}}/c$  и  $\tau_3 = \theta_{\text{ц}}/\Omega$  – временные запаздывания сигналов, обусловленные дальностью и угловым положением цели.

Измеряемые координаты цели  $\theta_{\text{ц}}$  и  $r_{\text{ц}}$  в земной сферической системе координат полагаем случайными функциями времени с описанием в пространстве состояний системой стохастических дифференциальных уравнений:

$$\frac{d\theta_{\text{ц}}(t)}{dt} = \theta'(t), \quad (6)$$

$$\frac{d\theta'(t)}{dt} = -\alpha_0 \theta'(t) + g_0 \xi_0(t), \quad \theta'(0) = \theta'_0, \quad (7)$$

$$\frac{dr_{\text{ц}}(t)}{dt} = v_{\text{ц}}(t), \quad (8)$$

$$\frac{dv_{\text{ц}}(t)}{dt} = g_v \xi_v(t), \quad v_{\text{ц}}(0) = v_{\text{ц}0}, \quad (9)$$

где  $\theta'$  – угловая скорость цели;  $\alpha_0$ ,  $g_0 = \sqrt{\frac{2\alpha_0 \sigma_0^2}{N_{\xi_0}}}$ ,  $g_v$  – величина, характеризующая маневренные свойства цели;  $\sigma_0$  – среднеквадратическое отклонение (СКО) случайного процесса  $\theta'(t)$ ;  $N_{\xi_0}$  – односторонняя спектральная плотность  $\xi_0(t)$ ;  $\xi_0(t)$ ,  $\xi_v(t)$  – компоненты векторного центрированного белого гауссовского шума с матрицей интенсивностей  $\mathbf{V}$ ;  $v_{\text{ц}}$  – радиальная скорость цели.

### Решение задачи синтеза

Для удобства дальнейшего изложения запишем модель наблюдения (6)–(9) и априорные уравнения (6)–(9) в векторной форме:

$$\mathbf{y}(t) = \mathbf{s}(t, \boldsymbol{\lambda}) + \mathbf{n}(t),$$

$$\frac{d\boldsymbol{\lambda}(t)}{dt} = \mathbf{A}\boldsymbol{\lambda}(t) + \mathbf{G}\mathbf{v}(t),$$

где  $\mathbf{s}(t, \boldsymbol{\lambda})$  – сигнал цели;  $\boldsymbol{\lambda}(t)$  – вектор фильтруемых параметров. Белые шумы  $\mathbf{n}(t)$  и  $\mathbf{v}(t)$  считаются независимыми.

В случае гауссовой аппроксимации апостериорной плотности вероятности искомые уравнения фильтрации для принятой модели имеют вид [6, с. 493]

$$\frac{d\hat{\boldsymbol{\lambda}}(t)}{dt} = \mathbf{A}\hat{\boldsymbol{\lambda}}(t) + \mathbf{K}(t)\mathbf{Z}(t), \quad (10)$$

$$\frac{d\mathbf{K}(t)}{dt} = \mathbf{G}\mathbf{V}\mathbf{G}^T + \mathbf{K}(t)\mathbf{A}^T + \mathbf{A}\mathbf{K}(t) + \mathbf{K}(t)\frac{d\mathbf{Z}(t)}{d\lambda^T}\mathbf{K}^T(t),$$

где  $\mathbf{K}(t)$  – корреляционная матрица ошибок оценивания;

$$\mathbf{Z}(t) = \frac{ds^T(t, \hat{\lambda})}{d\lambda} \mathbf{N}^{-1}[\mathbf{y}(t) - \mathbf{s}(t, \hat{\lambda})] \quad (11)$$

– вектор сигналов ошибок оптимального многомерного дискриминатора.

Уравнение оценок (10) раскрывает структуру сглаживающего фильтра (СФ) измерителя, уравнение (11) – оптимального дискриминатора (рис. 1).

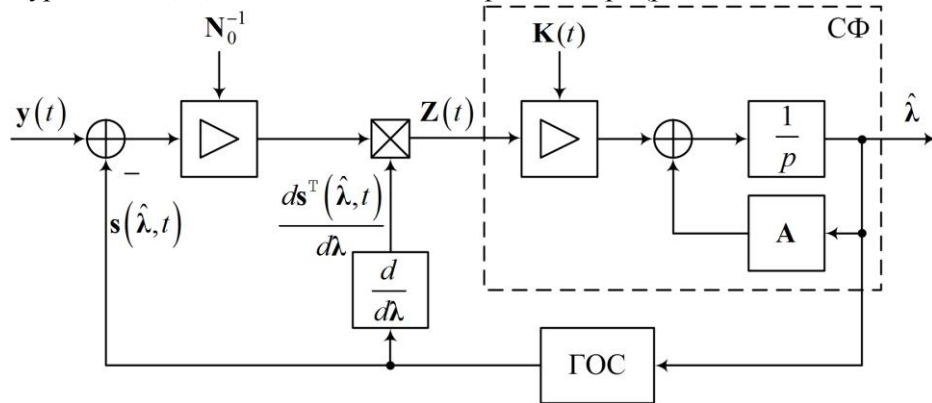


Рис. 1. Схема измерителя

Оптимальный комплексный измеритель угла места и дальности цели имеет структуру измерителя с перекрестными связями по выходам дискриминаторов и перекрестными связями по оценкам координат.

### Анализ статистических эквивалентов

Потенциально достижимые характеристики системы измерения как при раздельном, так и при совместном измерении координат полностью зависят от статистических эквивалентов оптимальных дискриминаторов. В ряде случаев их нахождение имеет самостоятельный интерес. Для случая плоской задачи, поставленной выше, многомерный дискриминатор имеет два парциальных канала – угловой и дальномерный. Получим алгоритм функционирования применительно к модели наблюдения (5).

Операции, выполняемые оптимальными дискриминаторами исходя из (11), можно представить следующим образом:

$$Z_{\theta}(t) = -\frac{\sqrt{2P_{\text{ck}}}}{N_0} \operatorname{Re} \left\{ \left( V_d \frac{d\hat{\tau}_d}{d\theta_{\text{и}}} \dot{G}'_d [V_d(t - \hat{\tau}_d)] \dot{G}'_p [\Omega(t - \hat{\tau}_{\text{и}} - \hat{\tau}_3)] + \right. \right. \quad (12)$$

$$\left. + \dot{G}'_d [V_d(t - \hat{\tau}_d)] \dot{G}'_p [\Omega(t - \hat{\tau}_{\text{и}} - \hat{\tau}_3)] \dot{u}(t - \hat{\tau}_{\text{и}}) e^{j\omega_0 t} \right\} y(t)$$

$$Z_r(t) = -\frac{\sqrt{2P_{\text{ck}}}}{N_0} \operatorname{Re} \left\{ \dot{G}'_d [V_d(t - \hat{\tau}_d)] \frac{d\hat{\tau}_{\text{и}}}{dr_{\text{и}}} (\Omega \dot{G}'_p [\Omega(t - \hat{\tau}_{\text{и}} - \hat{\tau}_3)] \dot{u}(t - \hat{\tau}_{\text{и}}) e^{j\omega_0 t} + \right. \quad (13)$$

$$\left. + \dot{G}'_p [\Omega(t - \hat{\tau}_{\text{и}} - \hat{\tau}_3)] \dot{u}'(t - \hat{\tau}_{\text{и}}) e^{j\omega_0 t} \right\} y(t),$$

где штрих означает производную по аргументу.

Усредняя формулы (12) и (13) статистически, а имеющиеся периодические функции по периоду их повторения, получаем выражения для дискриминационных характеристик

$$\bar{Z}_{\theta} = -\frac{P_{\text{ck}}}{N_0} \operatorname{Re} \left\{ \left( V_d \frac{d\hat{\tau}_d}{d\theta_{\text{и}}} \dot{C}'_d (V_d \Delta\tau_d) \dot{C}'_p [\Omega(\Delta\tau_{\text{и}} + \Delta\tau_3)] + \dot{C}'_d (V_d \Delta\tau_d) \dot{C}'_p [\Omega(\Delta\tau_{\text{и}} + \Delta\tau_3)] \right) \dot{C}'_u (\Delta\tau_{\text{и}}) \right\}$$

$$\bar{Z}_r = -\frac{P_{\text{ck}}}{N_0} \frac{d\hat{\tau}_{\text{и}}}{dr_{\text{и}}} \operatorname{Re} \left\{ \dot{C}'_d (V_d \Delta\tau_d) (\Omega \dot{C}'_p [\Omega(\Delta\tau_{\text{и}} + \Delta\tau_3)] \dot{C}'_u (\Delta\tau_{\text{и}}) + \dot{C}'_p [\Omega(\Delta\tau_{\text{и}} + \Delta\tau_3)] \dot{C}'_u (\Delta\tau_{\text{и}})) \right\},$$

где  $\dot{C}_d(V_d \Delta\tau_d)$ ,  $\dot{C}_p[\Omega(\Delta\tau_u + \Delta\tau_s)]$  и  $\dot{C}_u(\Delta\tau_u)$  – корреляционные функции закона модуляции сигнала, зависящие от ошибок измерения  $\Delta\tau = \tau - \hat{\tau}$ .

Эквивалентные статистические характеристики измерителя со сканированием слоями видимости представлены относительно характеристик измерителя в режиме СБС.

Матрица крутизн оптимального дискриминатора при нулевых рассогласованиях имеет вид:

$$\mathbf{K}_d = \begin{vmatrix} \frac{P_{\text{ск}}}{P_{\text{сбс}}} \left( 1 + V_d^2 \left( \frac{d\tau_d}{d\theta_u} \right)^2 \frac{\text{Re}\{\dot{C}_d''(0)\}}{\text{Re}\{\dot{C}_p''(0)\}} \right) \times K_{d.\theta\theta.\text{сбс}} & \frac{P_{\text{ск}}}{P_{\text{сбс}}} \times K_{d.\theta r.\text{сбс}} \\ \frac{P_{\text{ск}}}{P_{\text{сбс}}} \times K_{d.\theta r.\text{сбс}} & \frac{P_{\text{ск}}}{P_{\text{сбс}}} \times K_{d.r r.\text{сбс}} \end{vmatrix}.$$

Анализ матрицы крутизн показывает, что на фоне уменьшения, относительно режима СБС ( $K_{d.\text{сбс}}$ ), отношения сигнал/шум всех каналов происходит увеличение крутизны углового канала измерителя в  $\left( 1 + V_d^2 \left( \frac{d\tau_d}{d\theta_u} \right)^2 \frac{\text{Re}\{\dot{C}_d''(0)\}}{\text{Re}\{\dot{C}_p''(0)\}} \right)$  раз.

Матрица эквивалентных спектральных плотностей находится обращением матрицы крутизн  $\mathbf{S}_{\text{экр}} = \mathbf{K}_d^{-1}$ . Элементы матрицы эквивалентных спектральных плотностей шума имеют вид:

$$S_{\text{экр.}\theta\theta.\text{ск}} = \frac{P_{\text{сбс}}}{P_{\text{ск}}} \frac{1}{1 + V_d^2 \left( \frac{d\tau_d}{d\theta_u} \right)^2 \frac{\text{Re}\{\dot{C}_d''(0)\}}{\text{Re}\{\dot{C}_p''(0)\}} \left( 1 + \Omega^2 \frac{\text{Re}\{\dot{C}_p''(0)\}}{\text{Re}\{\dot{C}_u''(0)\}} \right)} \times S_{\text{экр.}\theta\theta.\text{сбс}},$$

$$S_{\text{экр.}r r.\text{ск}} = \frac{P_{\text{сбс}}}{P_{\text{ск}}} \frac{1 + V_d^2 \left( \frac{d\tau_d}{d\theta_u} \right)^2 \frac{\text{Re}\{\dot{C}_d''(0)\}}{\text{Re}\{\dot{C}_p''(0)\}}}{1 + V_d^2 \left( \frac{d\tau_d}{d\theta_u} \right)^2 \frac{\text{Re}\{\dot{C}_d''(0)\}}{\text{Re}\{\dot{C}_p''(0)\}} \left( 1 + \Omega^2 \frac{\text{Re}\{\dot{C}_p''(0)\}}{\text{Re}\{\dot{C}_u''(0)\}} \right)} \times S_{\text{экр.}r r.\text{сбс}},$$

$$S_{\text{экр.}\theta r.\text{ск}} = \frac{P_{\text{сбс}}}{P_{\text{ск}}} \frac{1}{1 + V_d^2 \left( \frac{d\tau_d}{d\theta_u} \right)^2 \frac{\text{Re}\{\dot{C}_d''(0)\}}{\text{Re}\{\dot{C}_p''(0)\}} \left( 1 + \Omega^2 \frac{\text{Re}\{\dot{C}_p''(0)\}}{\text{Re}\{\dot{C}_u''(0)\}} \right)} \times S_{\text{экр.}\theta r.\text{сбс}}.$$

По сравнению с режимом СБС уменьшаются все элементы матрицы  $\mathbf{S}_{\text{экр}}$ . В дальномерном канале это уменьшение проявляется в меньшей степени.

Гауссовская аппроксимация корреляционных функций  $\dot{C}_d(V_d \Delta\tau_d)$ ,  $\dot{C}_p[\Omega(\Delta\tau_u + \Delta\tau_s)]$  и  $\dot{C}_u(\Delta\tau_u)$  позволяет наглядным образом представить результаты анализа режимов работы измерителя. При следящем приеме в установившемся режиме слежения взаимного влияния каналов нет, оно имеет место лишь в переходном режиме. При переходе в режим медленного сканирования (МСК) эквивалентные спектральные плотности углового и дальномерного каналов возрастают пропорционально отношению  $\Phi/\theta_0$ , ввиду уменьшения отношения сигнал-шум при сопровождении цели по пачкам импульсов.

Режим СБС при раздельном измерении позволяет уменьшить  $S_{\text{экр}}$  в канале дальности в  $(1 + \Phi^2/\theta_0^2)$  раз, не изменяя  $S_{\text{экр}}$  в угловом канале. При СБС и совместном измерении угловой координаты и дальности происходит резкий рост в  $(1 + \Phi^2/\theta_0^2)$  раз эквивалентной спектральной плотности флуктуаций в угловом канале.

Сканирование слоями видимости по дальности в режиме СБС (МСП) позволяет уменьшить эквивалентную спектральную плотность угломерного канала в  $(\Phi/\theta_0 + 2\theta_0/\Phi)$  раз

и одновременно уменьшить эквивалентную спектральную плотность дальномерного канала в  $(\Phi/2\theta_0 + \theta_0/\Phi)$  раз. В обоих случаях выигрыш растет с ростом отношения  $\Phi/\theta_0$ , уменьшая дисперсии флуктуационных ошибок.

### Моделирование

Исследование проводилось путем моделирования алгоритма оптимальной нелинейной фильтрации (10) на примере оценивания параметров движения цели со случайным некоррелированным радиальным ускорением и экспоненциально-коррелированной угловой скоростью. На рис. 2 апостериорные значения среднеквадратических ошибок оценивания представлены сплошными ( $\Phi=5$ ) и пунктирными ( $\Phi=10$ ) линиями для трех режимов работы измерителя: 1 – медленное сканирование, 2 – СБС, 3 – СБС (МСП).

Моделирование проводилось при следующих начальных условиях:  $P_{\text{ск}}/N_0 = 2000 \text{ с}^{-1}$ ,  $\theta_0 = 1$  град.,  $d = 150 \text{ м}$ ,  $\alpha_0 = 0,1 \text{ с}^{-1}$ ,  $\sigma_0 = 2,2 \text{ град/с}$ ,  $g_v = 1 \text{ с}^{-1}$ , спектральные плотности мощности формирующих шумов радиальной и угловой скорости равны соответственно  $N_{\xi_v} = 100 \text{ м}^2\text{с}^{-1}$  и  $N_{\xi_\theta} = 1 \text{ град}^2\text{с}^{-1}$ .

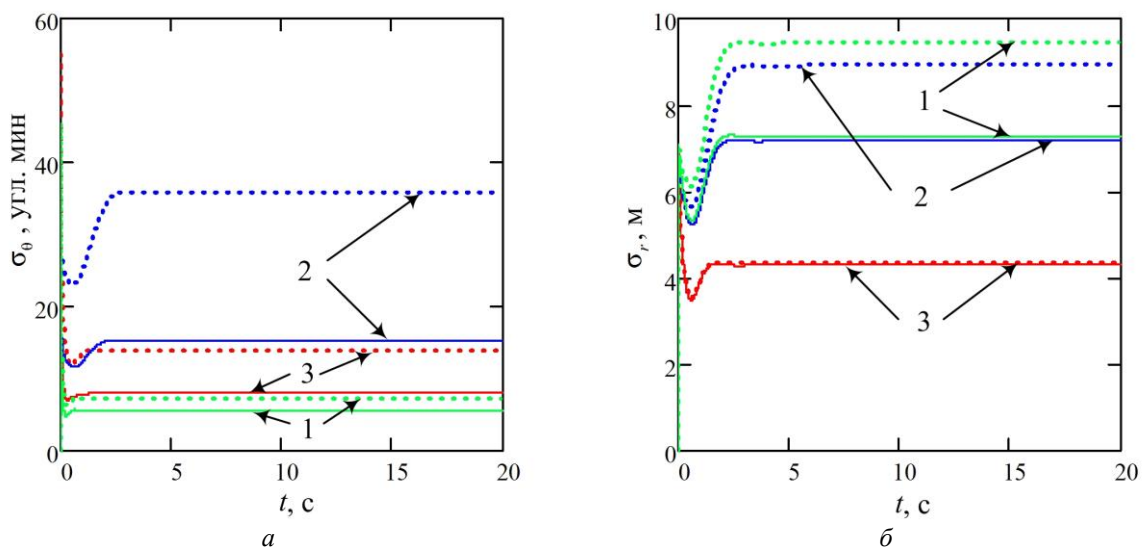


Рис. 2. Апостериорные СКО угломерного (а) и дальномерного (б) каналов

Главные диагонали горизонтальных  $C = \text{const}$  сечений тел рассогласования сигналов (рис. 3) позволяют судить об амплитуде движения рабочей точки по двумерной дискриминационной характеристике.

В предлагаемом режиме работы значения эллипса рассогласования теснее группируются около большой оси и разброс в направлении малой оси менее значим.

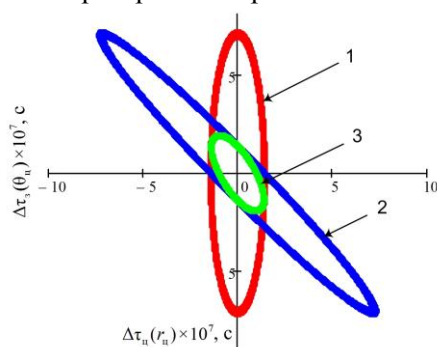


Рис. 3. Сечения тел рассогласования ( $C = 0,5, \Phi = 5$ )

Анализ результатов статистического моделирования показывает, что при переходе от медленного к сверхбыстрому сканированию (МСП) среднеквадратическая ошибка оценивания дальности уменьшается на 41 % ( $\Phi = 5$ ).

### **Заключение**

В системах со сверхбыстрым сканированием луча принимаемый сигнал становится модулированным по амплитуде с законом модуляции, зависящим как от углового положения, так и от дальности до цели. Применяя метод сопровождения по пачкам, сигнал дополнительно модулируется законом, зависящим от направления на цель, т.е. становится более информативным, что приводит к увеличению точности измерения угловой координаты.

### **SYNTHESIS OF ANGLE AND RANGE MEASURER IN TRACK-WHILE-SCAN SUPER-FAST BEAM SCANNING SYSTEMS**

S.V. ANIKEEV, V.A. KURENJOV

### **Abstract**

The method of angle measurement in super-fast scanning (SFS) systems is presented. The SFS range cells scanning allows to get the angle information from envelop of received pulses dwell time. Complex information processing of SFS and range cell scanning in synthesized two dimensional measurer is employed.

*Keywords:* synthesis of coordinates measurer, super-fast beams scanning, method of tracking through packs.

### **Список литературы**

1. *Davies D.E.N.* // Radar systems with electronic sector scanning. J. Br. Inst. Radio Eng. 1959. Vol. 18. P. 709–713.
2. *Гинзбург В.М.* Формирование и обработка изображений в реальном масштабе времени. Методы быстрого сканирования. М., 1986.
3. *Lai K.H., Longstaff I.D., Callaghan G.D.* // IEE Proc.-Radar Sonar Navig. 2004. № 5. Vol. 151. P. 271–279.
4. *Чапурский В.В.* Избранные задачи теории сверхширокополосных радиолокационных систем. М., 2012.
5. *Аникеев С.В., Куренёв В.А.* // Весті НАН Беларусі. Сер. фіз.-тэхн. навук. 2015. №1. С. 112–117.
6. *Тихонов В.И. Харисов В.Н.* Статистический анализ и синтез радиотехнических устройств и систем. М., 2014.