

FAKTOR YANG MEMENGARUHI KEPUASAN KEUANGAN PENGGUNA *FINANCIAL TECHNOLOGY* DI SURABAYA

Nadhia Armilia

Universitas Negeri Surabaya
nadhiaarmilia09@gmail.com

Yuyun Isbanah

Universitas Negeri Surabaya
yuyunisbanah@unesa.ac.id

Abstract

The existance of technology have made the growth of financial technology in Indonesia. People are aware of the use of financial technology that helps their mobility in managing finance. The aim of managing finances is to have a positive financial condition so they could achieve their financial satisfaction. Financial satisfaction of using financial technology is influenced by several factors. In this study the several factors are financial attitude, financial knowledge and financial behaviour. This study also determine the mediation effect of financial behavior on financial satisfaction. The sample in this study was 220 respondents of Surabaya society which is using a financial technology from range age 18-34 years. The analysis technique from this study is using Structural Equation Model (SEM) with AMOS 24 program. The results of this study indicate that financial attitude influences financial behavior, financial knowledge does not affect financial behavior, financial behavior influences financial satisfaction, financial attitude does not affect on financial satisfaction, financial knowledge influences financial satisfaction, financial behaviour mediate financial attitude on financial behaviour, but financial behaviour does not mediate financial knowledge on financial satisfaction.

Keywords: financial attitude; financial behaviour; financial knowledge; financial satisfaction.

PENDAHULUAN

Perkembangan teknologi pada sektor ekonomi didukung oleh adanya *financial technology*. Pertumbuhan *financial technology* di Indonesia juga dirasa sangat baik jika melihat *financial technology* mampu menyumbang Rp25,9 Triliun pada perekonomian Indonesia (Jatmiko, 2018). Menurut Andriani (2018), transaksi keuangan yang dilakukan masyarakat Indonesia lebih dari 50% menggunakan sistem pembayaran berupa *e-wallet*. Para pelaku *e-wallet* yang populer di Industri *fintech* Indonesia adalah Ovo, LinkAja!, Go-Pay, Dana, Mandiri e-money, dan I-saku. Survey yang dilakukan oleh DailySocial (2018) menyatakan bahwa dari tahun 2016-2018 prosentase pengguna *fintech* lebih banyak jika dibandingkan dengan masyarakat yang tidak menggunakan *fintech*. Sebanyak 74,9% mengatakan *fintech* mudah untuk digunakan, 62,6% mengatakan lebih efektif dan efisien, 29,8% *fintech* merupakan sarana pengelolaan keuangan yang baik. Data tersebut mengindikasikan bahwa terdapat kepuasan keuangan yang dimiliki oleh pengguna *fintech*.

Kepuasan keuangan merupakan keadaan kondisi keuangan yang sehat secara finansial, sehingga merasa bahagia dan bebas dari rasa khawatir terhadap kondisi keuangan yang dimiliki (Candra & Memarista, 2015). Menurut Joo & Grable, (2004), *financial satisfaction* seorang individu dapat dipengaruhi oleh berbagai macam faktor antara lain *financial stressors*, *risk tolerance*, *financial solvency*, *financial knowledge*, dan *financial behavior*.

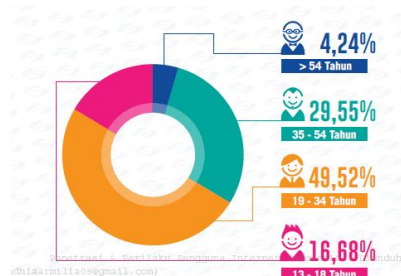
Perilaku keuangan merupakan ilmu yang menjelaskan tentang perilaku seorang individu dalam hal mengatur keuangan mereka (Amanah, Rahadian, & Iradianty, 2016). Menurut Humaira & Sagoro, (2018) faktor yang memengaruhi *financial management behaviour* di antaranya adalah Sikap keuangan (*financial attitude*), Pengetahuan keuangan (*financial knowledge*), dan Jumlah pendapatan.

Falahati et al., (2012) mengatakan bahwa setiap individu yang menerapkan sikap keuangan yang baik pasti akan mudah dalam mengatur keuangannya sehingga individu tersebut mampu mengelola dan

mengatasi masalah keuangan pribadinya. Berdasarkan definisi dari Falahati *et al.*, (2012) menjelaskan bahwa *financial attitude* merupakan keyakinan dan perasaan mengenai pengaturan terhadap uang pribadi yang dimiliki.

Financial knowledge adalah kemampuan penguasaan tentang keuangan (Kholilah & Iramani, 2013). Al (2003) menyatakan bahwa *financial knowledge* atau pengetahuan keuangan merupakan definisi konseptual dari *financial literacy*. *Literacy* memberikan pengetahuan yang membuat seseorang dapat memahami apa, di mana, kapan untuk melakukan tindakan keuangan serta memberikan keterampilan untuk menerapkan pengetahuan tersebut di dunia nyata guna mencapai kesuksesan dan kepuasan finansial (Candra & Memarista, 2015).

Menurut Abdurrahman, (2017) pengguna fintech diprediksi sebanyak 17 juta jiwa dengan 130 juta jumlah masyarakat yang menggunakan internet dan 15% di antaranya adalah pengguna Fintech. Gambar 1 menunjukkan komposisi pengguna internet di Indonesia yang sebanyak 49,52% di dominasi oleh masyarakat usia 18-34 tahun. Hal itu menunjukkan bahwa pengguna fintech juga didominasi oleh kalangan milenial karena sudah terbiasa dengan teknologi, sehingga lebih mudah untuk mengadopsi inovasi baru berbasis teknologi di bidang keuangan (Kurniawan, 2017).



Sumber: Asosiasi Penyedia Jasa Internet Indonesia (2016)
Gambar 1. KOMPOSISI PENGGUNA INTERNET BERDASAR USIA

Menurut Rosiana, (2018) perkembangan *e-commerce* di Indonesia juga dinyatakan sangat berpengaruh terhadap industri *Fintech*. Hal ini karena berkembangnya nilai transaksi *e-commerce* yang mencapai Rp103 triliun pada 2018 berakibat positif terhadap industri *Fintech* di Indonesia. Menurut Fadli, (2017) Jumlah transaksi *e-commerce* tertinggi di Indonesia dimiliki oleh Surabaya dengan prosentase transaksi sebesar 71%, kemudian Medan dengan 68% dan Jakarta dengan 66%.

KAJIAN PUSTAKA DAN PENGEMBANGAN HIPOTESIS

Teori Planned Behaviour

Ajzen (1991) telah menyatakan bahwa teori perilaku berencana adalah teori di mana seseorang dalam berperilaku pasti memiliki karena memiliki maksud dan tujuan yang ingin dicapainya. Lebih lanjut, teori perilaku berencana (TPB) ini merupakan salah satu teori yang memiliki pengaruh pada kondisi psikologis sosial yang dimiliki manusia dengan menduga cara berperilaku manusia tersebut. Ajzen (2005) mengemukakan jika latar belakang seseorang mampu menduga perilaku manusia karena memiliki faktor-faktor yang melatar belakanginya yakni sebagai berikut: *Personality*, yang meliputi sikap, nilai, ciri kepribadian, emosi, dan intelegensi, *Information*, yang diperoleh atau dimiliki seseorang meliputi pengetahuan, pengalaman, dan media, *Social*, yang meliputi usia, suku, gender, etnik, penghasilan, pendidikan, dan agama.

Teori Subjective Well-being

Menurut (Diener, Oishi, & Lucas, 2003) SWB (*Subjective Well-Being*) merupakan teori tentang evaluasi individu terhadap kehidupan yang mereka miliki. Evaluasi yang dimaksudkan adalah penilaian terhadap reaksi emosional terhadap kejadian, mood yang dimiliki, dan penilaian terhadap kepuasan hidup yang mereka miliki. *Subjective well being* merupakan istilah yang digunakan untuk menggambarkan level *well-being* secara garis besar. Level *well-being* yang dialami oleh individu

dapat dievaluasi secara subyektif oleh mereka atas hidup mereka sendiri. Seperti telah disebutkan di atas, evaluasi ini subjektif sehingga bisa berupa positif atau negatif sesuai penilaian masing-masing individu. Penilaian tersebut meliputi perasaan mengenai kepuasan hidup, keterikatan, minat, reaksi-reaksi afektif seperti gembira dan sedih atas peristiwa hidup, kepuasan dalam pekerjaan, keuangan, kesehatan, hubungan, hiburan, makna, tujuan, dan bidang-bidang penting lainnya (Pavot & Diener, 2008).

Financial Satisfaction

Financial satisfaction atau kepuasan finansial merupakan kepuasan seseorang terhadap keuangan individu, di mana setiap individu memiliki kepuasan finansial jika mereka puas dengan kondisi keuangan mereka (Hasibuan, Lubis, & HR, 2018). *Financial satisfaction* menunjukkan tingkat kepuasan yang dirasakan oleh individu sehubungan dengan berbagai aspek situasi keuangan mereka (Candra & Memarista, 2015). Kemampuan mengelola keuangan secara efektif merupakan komponen penting dari kepuasan finansial dimana kepuasan diperoleh ketika kebutuhan maupun keinginan telah terpenuhi (Falahati *et al.*, 2012). Kepuasan dapat menggambarkan level kesejahteraan yang dimiliki seseorang. Semakin puas seseorang terhadap kondisi keuangannya maka semakin dapat dikatakan seseorang tersebut telah memiliki kesejahteraan dalam hidupnya (Ali, Rahman, & Bakar, 2015). *Financial satisfaction* dapat diukur menggunakan indikator dari Falahati *et al.*, (2012) dan Hasibuan *et al.*, (2018) yaitu: *financial management skills, current financial situation, saving for emergency needs, affordable to spend, managing his financial problems, dan ensuring the availability of money for his future.*

Financial Behaviour

Financial behaviour merupakan perilaku yang dimiliki seseorang ketika mengatur keuangan pribadi yang dilihat dari sudut pandang psikologi dan kebiasaan yang dilakukan individu tersebut dalam melakukan pengambilan keputusan terhadap keuangan mereka (Humaira & Sagoro, 2018). Sedangkan menurut (Kholilah & Iramani, 2013), *financial behaviour* merupakan kemampuan yang dimiliki seseorang dalam mengatur (penganggaran, perencanaan, pemeriksaan, pengelolaan, pengendalian, pencarian dan penyimpanan) dana atau keuangan dalam kehidupan sehari-hari. Perilaku seseorang dapat mencerminkan diri seseorang tersebut dilihat dari sisi psikologis.

Pengukuran *financial behaviour* dilakukan dengan menggunakan indikator dari Falahati *et al.*, (2012) dan Hasibuan *et al.*, (2018) yaitu pembayaran tagihan tepat waktu, penyisihan uang untuk tabungan, pengeluaran tidak terduga, monitoring pengelolaan keuangan, dan evaluasi pengelolaan keuangan.

Financial Attitude

Sikap keuangan dapat didefinisikan sebagai penerapan prinsip-prinsip keuangan yang dimiliki sehingga dapat digunakan untuk menciptakan dan mempertahankan nilai tersebut melalui pengambilan keputusan dan pengelolaan sumber daya yang tepat (Humaira & Sagoro, 2018). Permasalahan keuangan individu dapat mengacu pada sikap yang dilakukan seseorang karena sikap keuangan juga berpengaruh terhadap cara seseorang mengatur keuangannya (Herdjiono *et al.*, 2016). Menurut Herdjiono *et al.*, (2016) dan Humaira & Sagoro, (2018), *financial attitude* dapat diukur menggunakan indikator yaitu orientasi terhadap pasar, *power, effort, inadequancy*, keamanan keuangan, dan menilai keuangan pribadi.

Financial Knowledge

Herdjiono *et al.* (2016) mengatakan bahwa pengetahuan keuangan merupakan penguasaan tentang berbagai hal mengenai keuangan, alat keuangan dan keterampilan keuangan. Masyarakat sangat menginginkan bagaimana membuat keputusan keuangan yang cerdas dan bagaimana cara mengatur pengeluaran, sehingga mereka membutuhkan pengetahuan keuangan yang cukup, di mana individu yang memiliki pengetahuan keuangan memadai dinilai akan memiliki perilaku manajemen keuangan yang lebih baik pula (Candra & Memarista, 2015). Menurut Ida & Dwinta (2010), pengetahuan keuangan yang dimiliki akan menjadi dasar dalam pengambilan keputusan keuangan. Untuk dapat memiliki *financial knowledge* maka haruslah mengembangkan *financial skills* (sebuah teknik membuat keputusan) dan memiliki *financial tools* (bentuk/ bagan untuk membuat keputusan). Seperti

yang diketahui bahwa pentingnya memiliki pengetahuan keuangan adalah agar memperoleh kesejahteraan hidup di masa depan dengan menerapkan perilaku sesuai dengan pengetahuan atau pemahaman tentang keuangan.

Financial Knowledge dapat diukur dengan indikator dari Herdjiono et al., (2016); Ida & Dwinta, (2010) yaitu: Pengetahuan keuangan pribadi, Pengetahuan tentang tabungan, Pengetahuan tentang pinjaman, Pengetahuan asuransi, dan Pengetahuan menginvestasikan uang.

Pengaruh *Financial Attitude* terhadap *Financial Behaviour*

Sikap yang dimiliki mengacu tentang bagaimana seseorang merasakan kondisi keuangannya yang diukur dengan tanggapan terhadap pernyataan atau opini. Amanah et al (2016) menyatakan bahwa pikiran, pendapat dan penilaian yang dimiliki seseorang terhadap kondisi keuangan pribadinya akan berdampak pada tindakan yang akan dilakukan oleh individu tersebut. Sikap seseorang terhadap permasalahan keuangan yang dihadapi akan memengaruhi perilaku individu terhadap pengelolaan keuangannya. Herdjiono, Damanik, & Musamus (2016) menunjukkan adanya pengaruh antara *Financial attitude* dengan *Financial behaviour* di mana sikap keuangan seseorang mampu memengaruhi perilaku seseorang dalam bertindak dan melakukan pengelolaan keuangannya.

H1: *Financial attitude* berpengaruh positif terhadap *financial behaviour* pada pengguna fintech di Surabaya.

Pengaruh *Financial Knowledge* terhadap *Financial Behaviour*

Pengetahuan keuangan menurut Amanah et al., (2016) memiliki pengaruh terhadap *Financial behaviour*. Di mana salah satu faktor yang dapat meningkatkan *Financial knowledge* adalah pendidikan. Individu dengan tingkat Pendidikan yang lebih tinggi meningkat juga pengetahuan yang dimilikinya, sehingga akan memengaruhi perilaku yang dimiliki individu tersebut. Pengetahuan yang dimiliki oleh seseorang akan membuat individu tersebut lebih waspada dalam melakukan pengelolaan keuangan mereka di masa depan. Wagner (2014) menyatakan bahwa *Financial knowledge* memiliki pengaruh pada perilaku keuangan individu. Hal itu diasumsikan dengan semakin tingginya pengetahuan seseorang, maka semakin baik perilaku keuangan yang mereka lakukan. Woodyard & Robb (2016) juga mengatakan bahwa peningkatan perilaku keuangan adalah hasil dari peningkatan pengetahuan. Humaira & Sagoro (2018) mengemukakan bahwa semakin baik *financial knowledge* yang dimiliki, *financial behaviour* yang dimiliki juga akan semakin baik.

H2: *Financial knowledge* berpengaruh positif terhadap *financial behaviour* pada pengguna fintech di Surabaya.

Pengaruh *Financial Behaviour* terhadap *Financial Satisfaction*

Coşkuner (2016) menyatakan bahwa *Financial behaviour* berpengaruh dengan *Financial satisfaction*, dimana kepuasan finansial cenderung meningkat sedikit demi sedikit ketika individu tersebut menerapkan perilaku keuangan positif. Perilaku keuangan yang baik mengarah pada pemenuhan keinginan dan tujuan dengan terpenuhinya satu persatu tujuan keuangan yang telah ditetapkan sebelumnya sehingga akan menyebabkan timbulnya suatu kepuasan finansial (Yap, Komalasari, & Hadiansah, 2016). Penelitian yang telah dilakukan oleh Woodyard & Robb, (2016) juga menunjukkan adanya pengaruh antara perilaku keuangan dan kepuasan finansial karena perilaku keuangan dapat dievaluasi berdasarkan perilaku keuangan yang berfungsi sebagai komponen penting dari kepuasan finansial. Individu dengan perilaku keuangan yang baik akan menunjukkan tingkat kepuasan yang lebih tinggi karena perilaku keuangan yang baik akan mendorong seseorang untuk dapat mengendalikan kondisi keuangan yang lebih baik (Hasibuan et al., 2018).

H3: *Financial Behaviour* berpengaruh positif terhadap *Financial Satisfaction* pada pengguna fintech di Surabaya.

Pengaruh *Financial Attitude* terhadap *Financial Satisfaction*

Candra & Memarista (2015) menyatakan bahwa *financial attitude* berpengaruh signifikan terhadap *Financial satisfaction*. Rata-rata mahasiswa yang memiliki *financial attitude* yang baik maka kegiatan perencanaan keuangan, pengaturan, serta pengontrolan keuangan dapat dilakukan dengan baik pula sehingga *Financial satisfaction* yang dimiliki akan semakin tinggi. Penelitian ini sejalan dengan Falahati, Sabri, & Paim (2012) yang menyatakan bahwa *financial attitude* secara signifikan memiliki pengaruh terhadap *financial satisfaction*.

H4: *Financial attitude* berpengaruh terhadap *financial satisfaction* pada pengguna fintech di Surabaya.

Pengaruh *Financial Knowledge* terhadap *Financial Satisfaction*

Pengetahuan keuangan dibutuhkan guna membuat keputusan keuangan yang lebih baik sehingga dapat menyelesaikan permasalahan finansial yang terjadi dalam kehidupan sehari-hari. Coşkuner (2016) dalam penelitiannya menyatakan bahwa individu yang memiliki pengetahuan finansial cenderung menunjukkan perilaku keuangan yang positif yang pada akhirnya berpengaruh terhadap kepuasan finansialnya. Menurut Candra & Memarista (2015), mahasiswa yang telah memiliki pengetahuan keuangan yang cukup baik akan menggunakannya untuk mengambil suatu keputusan keuangan yang lebih baik, sehingga akan berdampak bagi kondisi keuangan mahasiswa yang pada akhirnya akan meningkatkan tingkat kepuasan finansial mahasiswa tersebut.

H5: *Financial knowledge* berpengaruh terhadap *financial satisfaction* pada pengguna fintech di Surabaya.

Peran *Financial Behaviour* memediasi *Financial Attitude* terhadap *Financial Satisfaction*

Arifin, (2018) *Financial behavior* sebagai mediasi antara *financial attitude* terhadap *financial satisfaction* memiliki peran mediasi pada *financial attitude* terhadap *financial satisfaction*. Menurut (Falahati et al., 2012) Sikap berpengaruh terhadap kepuasan yang dimiliki karena seseorang yang memiliki sikap yang baik pasti akan memiliki pola pikir yang baik sehingga dapat merencanakan keuangan dengan baik sehingga kepuasan dapat tercapai. Saurabh & Nandan (2018) menyatakan bahwa sikap yang dimiliki oleh seseorang terhadap pengelolaan keuangannya dapat memengaruhi perilaku yang dimiliki oleh individu tersebut. Perilaku yang dimiliki seseorang dalam mengelola keuangannya akan memberikan kepuasan finansial dalam kehidupannya.

H6: *Financial behaviour* memediasi *financial attitude* terhadap *financial satisfaction*.

Peran *Financial Behaviour* Memediasi *Financial Knowledge* terhadap *Financial Satisfaction*

Arifin (2018) mengungkapkan bahwa *financial behavior* dapat memediasi antara *financial knowledge* dengan *financial satisfaction*. Hal ini dapat dilihat jika seseorang memiliki pengetahuan akan menghasilkan seseorang yang memiliki perilaku yang baik dalam melakukan kontrol terhadap keuangan yang dimilikinya. Kemudian semakin baik perilaku keuangan yang dimiliki maka kepuasan terhadap kondisi keuangannya juga akan semakin baik. Yap et al. (2016) menyatakan bahwa pengetahuan keuangan yang didukung oleh perilaku keuangan yang sehat akan semakin meningkatkan kepuasan keuangannya. Ini karena selain memiliki pengetahuan keuangan, juga didukung oleh kesadaran yang tinggi akan pentingnya membuat rencana keuangan dan lebih baik mengatur penggunaannya dalam jangka panjang agar kebutuhan kehidupan masa depan dapat dipenuhi dengan menggunakan dana secara efektif, sehingga individu merasa puas dengan kondisi keuangan mereka.

H7: *Financial behaviour* memediasi *financial knowledge* terhadap *financial satisfaction*.

METODE PENELITIAN

Penelitian ini termasuk ke dalam jenis penelitian kausalitas. Sumber data dalam penelitian merupakan data primer. Variabel endogen dalam penelitian ini adalah *financial satisfaction* dan *financial behaviour*. Variabel eksogen dalam penelitian ini adalah *financial attitude* dan *financial knowledge*.

Populasi dalam penelitian ini adalah masyarakat pengguna fintech yang berusia 18-34 tahun di Surabaya. Sampel diperoleh menggunakan *snowball sampling* menggunakan kuisisioner *online*.

Teknik analisis data menggunakan SEM (*Structural Equational Modeling*) dengan AMOS 24 dengan melakukan uji validitas dan reliabilitas pada 30 responden awal yang tidak termasuk dalam deskriptif responden. Periode penyebaran data dilakukan pada kurun waktu kurang lebih 3 bulan dari 6 Maret-27 Mei 2019. Jumlah data responden yang terkumpul adalah sebanyak 230 responden, sebanyak 10 responden tidak lolos kategori usia dan 75 responden tidak lolos Uji Outlier. Sehingga data yang dapat digunakan adalah sebanyak 145 data. Selanjutnya, adalah dilakukan uji asumsi dengan uji outliers dan normalitas, uji kelayakan model *goodness of fit* dan analisis jalur, uji hipotesis, dan uji sobel tes untuk melihat peran mediasi pada penelitian ini.

HASIL DAN PEMBAHASAN

Uji Validitas dilakukan dengan melihat nilai *standardized regression weights* dengan menghitung *variance extracted* (AVE). Hasil pada perhitungan diperoleh nilai AVE pada tiap variabel telah lolos kriteria di atas $>0,50$. *Financial attitude* memperoleh nilai AVE 0,642, *financial knowledge* memperoleh nilai AVE 0,547, *financial behaviour* memperoleh nilai 0,612, *financial satisfaction* memperoleh nilai AVE sebesar 0,565.

Uji Reliabilitas diperoleh hasil CR (*construct reliability*) sebesar $>0,70$. Hasil perhitungan CR diperoleh dengan *financial attitude* sebesar 0,937, *financial knowledge* 0,887, *financial behaviour* sebesar 0,926, *financial satisfaction* sebesar 0,889.

Uji Outlier pada AMOS dilakukan dengan melihat nilai P2 pada *mahalanobis distance*. Nilai P2 harus $\geq 0,001$. Pada uji outlier sebanyak 75 data yang tidak terbebas dari outlier, sehingga pada pengujian selanjutnya data yang digunakan sebanyak 145 responden.

Uji Normalitas dilakukan dengan melihat kriteria *critical ratio skewness value* dengan ketentuan nilai berada pada *ring* $-2,58 \leq 2,58$ akan dikatakan normal. Pada uji normalitas ini sebanyak 4 indikator yaitu indikator Y.4.2, Y.4.1, X2.2, X1.2 keluar dari batas *ring* sehingga harus di eliminasi guna lolos uji normalitas dan dapat dilanjutkan pada estimasi berikutnya.

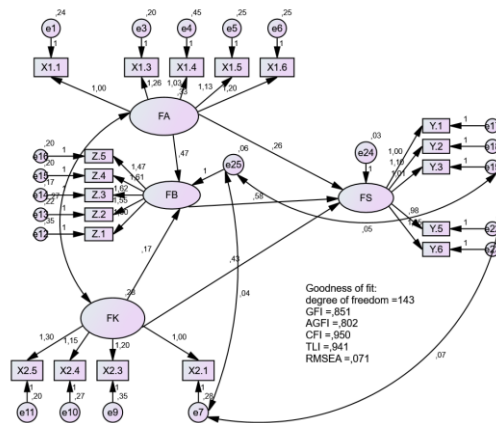
Tabel 1.
GOODNESS OF FIT MODIFICATION INDICES

GOF	Cut off value	Hasil	Evaluasi
GFI	$\geq 0,90$	0,851	Marginal
AGFI	$\geq 0,90$	0,802	Marginal
CFI	$\geq 0,90$	0,950	Baik
TLI	$\geq 0,90$	0,941	Baik
RMSEA	$0,05 \leq 0,08$	0,071	Baik

Sumber: Output AMOS

Uji kelayakan model penelitian ini menggunakan *goodness of indices*, namun nilai AGFI pada penelitian ini masih tergolong rendah dengan 0,791 sedangkan *cut of value* adalah sebesar $\geq 0,90$ sehingga perlu dilakukannya *modification indices*. *Modification indices* dilakukan dengan cara melihat hubungan korelasi antar *error*. Hal ini dilakukan dengan melihat tabel *modification indices* pada

output AMOS dan menghubungkan error yang memiliki nilai terbesar. Hasil dari *goodness of fit indices* setelah menghubungkan error ditunjukkan di tabel 1.



Sumber: Output AMOS
Gambar 2. HASIL UJI JALUR SEM

Gambar 2 adalah hasil uji jalur SEM. Berdasarkan gambar 2, persamaan struktural dapat dilihat di rumus (1) dan (2).

$$\begin{aligned}
 FB &= \beta_1 FA + \beta_2 FK + e_{25} \\
 &= 0,47FA + 0,17FK + 0,06 \dots\dots\dots (1)
 \end{aligned}$$

$$\begin{aligned}
 FS &= \beta_4 FA + \beta_5 FK + \beta_3 FB + e_{25} \\
 &= 0,26FA + 0,43FK + 0,58FB + 0,03 \dots\dots\dots (2)
 \end{aligned}$$

Tabel 2.
HASIL UJI HIPOTESIS

Hipotesis	Variabel	CR	P
H1	<i>F.Behaviour</i> ← <i>F. Attitude</i>	3,108	0.002
H2	<i>F.Behaviour</i> ← <i>F. Knowledge</i>	1,112	0.266
H3	<i>F.Satisfaction</i> ← <i>F.Behaviour</i>	3.821	0.000
H4	<i>F.Satisfaction</i> ← <i>F.Attitude</i>	1.565	0.118
H5	<i>F.Satisfaction</i> ← <i>F. Knowledge</i>	2.617	0.009

Sumber: Output AMOS

Tabel 2 menunjukan bahwa hasil uji hipotesis pada penelitian ini dengan melihan nilai signifikasnsi $\geq 0,05$ yaitu H1 diterima dengan nilai P 0,002, H2 ditolak dengan nilai 0,266, H3 diterima dengan nilai 0,000, H4 ditolak dengan nilai 0,118, H5 diterima dengan nilai P sebesar 0,009.

Uji Sobel test digunakan untuk menguji apakah ada peran mediasi terhadap variabel X dengan variabel Y dan diperoleh hasil bahwa nilai probabilitas persamaan pertama yakni untuk variabel *Financial Attitude* (X1) memiliki signifikansi sebesar 0,016 di mana hal ini menunjukkan bahwa mediasi oleh *financial behaviour* pada variabel *financial attitude* terhadap *financial satisfaction* terbukti. Sedangkan pada persamaan kedua *Financial Knowledge* (X2) peran mediasi *financial behaviour* pada *financial knowledge* terhadap *financial satisfaction* ditolak karena memiliki nilai signifikansi sebesar 0,283.

Pengaruh *Financial Attitude* terhadap *Financial Behaviour*

Financial attitude terbukti berpengaruh terhadap *financial behaviour*. Hal tersebut ditunjukkan dengan nilai signifikansi yang dimiliki *financial attitude* terhadap *financial behaviour* adalah $0,002 \leq$

0,05. Artinya, terdapat pengaruh antara *financial attitude* dengan *financial behaviour* di mana apabila *financial attitude* baik maka *financial behaviour* yang dimiliki akan semakin baik pula.

Penelitian ini mendukung oleh Herdjiono et al. (2016) dan Humairo & Sagoro (2018) yang mengemukakan bahwa *financial attitude* berpengaruh terhadap *financial behaviour*. Menurut Herdjiono et al. (2016) Sikap juga berhubungan dengan permasalahan keuangan yang dimiliki sehingga dibutuhkan perilaku keuangan yang baik untuk mengelolanya. Selain itu hal serupa juga dinyatakan dalam penelitian yang dilakukan oleh Amanah et al. (2016) yang mengatakan bahwa sikap yang merupakan pikiran, pendapat dan penilaian individu dalam menghadapi kondisi keuangannya akan memengaruhi perilaku dalam mengelola keuangan individu tersebut. Sehingga terdapat alasan yang kuat mengapa masyarakat yang memiliki *financial attitude* yang baik dalam menggunakan fintech akan memiliki *financial behaviour* yang baik pula ketika menggunakannya. Oleh sebab itu, sikap keuangan berpengaruh terhadap perilaku keuangan masyarakat pengguna fintech di Surabaya.

Pengaruh *Financial Knowledge* terhadap *Financial Behaviour*

Financial knowledge tidak terbukti berpengaruh terhadap *financial behaviour*. Hal tersebut ditunjukkan dengan hasil uji hipotesis sebesar $0,439 \geq 0,05$ sehingga semakin *baiknya financial knowledge* yang dimiliki oleh seseorang tidak akan memengaruhi *financial behaviour* yang dimilikinya.

Hal ini mendukung penelitian Herdjiono et al., (2016) dan Lianto & Elizabeth, (2017) yang menyatakan bahwa *financial knowledge* tidak berpengaruh terhadap *financial behaviour*. *Financial knowledge* yang dimiliki seseorang tidak dapat menjadi tolak ukur apakah dia memiliki *financial behaviour* yang baik. Ada beberapa faktor yang memengaruhi seseorang memiliki *financial behaviour* yang baik di antaranya adalah faktor lingkungan, kontrol, kebiasaan, dan lain sebagainya. Sehingga dalam penelitian ini terbukti bahwa *financial knowledge* yang dimiliki pengguna *fintech* di Surabaya tidak memengaruhi *Financial behaviour* yang dimiliki pengguna *fintech* di Surabaya.

Pengaruh *Financial Behaviour* terhadap *Financial Satisfaction*

Perilaku keuangan terbukti berpengaruh terhadap kepuasan. Hasil dari uji hipotesis dalam penelitian menunjukkan bahwa *p value* memiliki nilai sebesar $0,000 \leq 0,05$ di mana variabel *financial behaviour* secara signifikan berpengaruh terhadap variabel *financial satisfaction*. Hal ini menunjukkan bahwa apabila seseorang memiliki *financial behaviour* yang baik maka akan semakin baik pula *financial satisfaction* yang dimilikinya.

Penelitian ini didukung dengan penelitian yang dilakukan oleh Yap et al., (2016) dan Coşkuner (2016) yang menyatakan bahwa adanya pengaruh yang terjadi antara *Financial behaviour* dengan *Financial satisfaction*. Penelitian lainnya juga telah dilakukan oleh Woodyard & Robb (2016) yang menunjukkan adanya pengaruh antara perilaku keuangan dan kepuasan finansial. Perilaku keuangan dapat dievaluasi sebagai komponen penting yang menunjang timbulnya suatu kepuasan finansial. Sehingga *financial satisfaction* pengguna *fintech* akan bertambah baik apabila masyarakat pengguna *fintech* memiliki *financial behaviour* yang baik pula. Oleh karena itu, terdapat pengaruh antara *perilaku keuangan* terhadap kepuasan keuangan yang dimiliki oleh pengguna *fintech* di Surabaya.

Pengaruh *Financial Attitude* terhadap *Financial Satisfaction*

Financial Attitude tidak berpengaruh terhadap *Financial Satisfaction* dapat dibuktikan dengan asil dari uji hipotesis sebesar $0,137 \geq 0,05$ di mana hal itu menunjukkan bahwa variabel *financial attitude* tidak memengaruhi *financial satisfaction*. Hal tersebut juga menunjukkan bahwa semakin *baiknya financial attitude* yang dimiliki oleh seseorang maka hal tersebut tidak berdampak terhadap *financial satisfaction* yang dimiliki.

Hasil dari penelitian ini juga bertolak belakang dengan teori yang mendasarinya yakni teori *Subjective well being* (SWB) oleh Diener, (2003) yang menyatakan kepuasan yang dimiliki seseorang dapat diukur secara *subjective*. Satu faktor yang mendorong kepuasan adalah sikap yang dimiliki (Woodyard & Robb, 2016). Yap et al., (2016) dimana menyatakan bahwa *financial attitude* tidak berpengaruh terhadap *financial satisfaction*. *Financial satisfaction* yang dimiliki seseorang tidak

dapat dipengaruhi oleh *attitude* yang dimiliki. Seseorang yang memiliki *attitude* yang baik belum tentu memiliki *financial satisfaction* yang baik pula karena hanya memiliki sikap yang baik tidak dapat mendorong adanya kondisi keuangan yang stabil sehingga *financial satisfaction* tidak tercapai. Sehingga *financial satisfaction* yang dimiliki oleh pengguna *fintech* di Surabaya tidak dipengaruhi oleh *financial attitude* yang dimilikinya.

Pengaruh *Financial Knowledge* terhadap *Financial Satisfaction*

Pada penelitian kausalitas antara variabel *financial knowledge* dengan *financial satisfaction* menunjukkan hasil yang berpengaruh dilihat dari uji hipotesis yang dimilikinya. Uji hipotesis menunjukkan signifikansi atau *p value* sebesar $0,010 \leq 0,05$. Hal tersebut menunjukkan adanya pengaruh yang terjadi antar dua variabel tersebut di mana semakin baik *financial knowledge* yang dimiliki seseorang maka *financial satisfaction* akan semakin baik pula.

Hasil penelitian ini yang mendukung penelitian Candra & Memarista (2015) dan Jian, Chen, & Chen (2014) yang menyatakan bahwa pengetahuan finansial secara positif berpengaruh terhadap kepuasan finansial. Individu yang telah memiliki pengetahuan keuangan yang cukup baik akan menggunakannya untuk mengambil keputusan keuangan yang lebih baik, sehingga akan berdampak bagi kondisi keuangan individu yang pada akhirnya akan meningkatkan tingkat kepuasan finansial individu tersebut. Selanjutnya Coşkuner (2016) juga menyatakan bahwa perilaku positif yang dimiliki oleh seseorang disebabkan oleh pengetahuan finansial yang baik, sehingga pada akhirnya berpengaruh terhadap kepuasan finansialnya. Sehingga terbukti bahwa *financial knowledge* yang dimiliki oleh pengguna berpengaruh terhadap *financial satisfaction* pada masyarakat di Surabaya.

Peran *Financial Behaviour* memediasi *Financial Attitude* terhadap *Financial Satisfaction*

Hasil dari penelitian ini menunjukkan bahwa *financial behaviour* memediasi *financial attitude* terhadap *financial satisfaction*. Hal tersebut dapat dilihat dari uji Sobel Test yang telah dilakukan pada variabel *financial attitude* terhadap *financial satisfaction* dengan dimediasi oleh *financial behaviour*. Hasil uji Sobel Test yakni sebesar $0,013 \leq 0,05$. Hal tersebut memperlihatkan bahwa *financial satisfaction* yang dibentuk dari *financial attitude* lebih tinggi jika pengguna *fintech* telah mengalami *financial behaviour* terlebih dahulu.

Hasil ini mendukung Saurabh & Nandan (2018) dan Falahati et al., (2012) menyatakan bahwa terdapat hubungan antara *financial attitude* terhadap *financial satisfaction* dengan melalui *financial behaviour*. Sikap yang dimiliki oleh seseorang terhadap pengelolaan keuangannya dapat memengaruhi perilaku yang dimiliki oleh individu tersebut. Perilaku yang dimiliki seseorang dalam mengelola keuangannya akan memberikan kepuasan finansial dalam kehidupannya. Penelitian ini juga didukung oleh penelitian yang dilakukan oleh Arifin, (2018) yang menyatakan bahwa seseorang yang memiliki sikap yang baik tentang menyimpan keuangan akan memiliki perilaku pengelolaan keuangan yang baik sehingga kondisi keuangannya akan positif dan hal tersebut akan mendorong timbulnya kepuasan keuangan. Oleh sebab itu *financial attitude* dan *financial satisfaction* dapat dimediasi oleh *financial behaviour* pada pengguna *fintech* di Surabaya.

Pengaruh *Financial Behaviour* memediasi *Financial Knowledge* terhadap *Financial Satisfaction*

Hasil penelitian yang telah dilakukan menunjukkan bahwa *financial behaviour* tidak mampu untuk memediasi *financial knowledge* terhadap *financial satisfaction*. Hal tersebut dapat dilihat dari uji Sobel Test yang telah dilakukan pada variabel *financial knowledge* terhadap *financial satisfaction* dengan dimediasi oleh *financial behaviour* sebesar $0,448 \geq 0,05$. Hal tersebut memperlihatkan bahwa *financial satisfaction* yang terbentuk dari *financial knowledge* yang dimiliki pengguna dari *financial technology* tidak terbukti jika dimediasi oleh *financial behaviour*.

Hasil tersebut mendukung penelitian Kholilah & Iramani, (2013) yang menyatakan bahwa perilaku keuangan tidak memediasi pengetahuan terhadap kepuasan yang dimiliki karena pengetahuan seseorang tidak berpengaruh terhadap *behaviour* yang dimilikinya dalam mengelola keuangan. Hal tersebut mendorong tidak tercapainya suatu *financial satisfaction*. Pengetahuan yang dimiliki tidak

dapat menjamin seseorang memiliki perilaku yang baik dalam pengelolaan keuangannya. Apabila seseorang memiliki *financial knowledge* yang tinggi belum tentu kewaspadaan dalam pengelolaan keuangan masa depan dapat berhasil.

Penelitian ini menghasilkan bahwa tidak adanya pengaruh yang ditimbulkan dari *financial behaviour* dalam memediasi *financial knowledge* terhadap *financial satisfaction* karena pengetahuan yang dimiliki masyarakat surabaya tidak memengaruhi *behaviour* yang dimiliki sehingga hal tersebut tidak dapat mendorong timbulnya *financial satisfaction*. Sehingga variabel *financial knowledge* yang dimediasi *financial behaviour* terhadap *financial satisfaction* pada pengguna *fintech* di Surabaya tidak terbukti.

KESIMPULAN

Financial attitude berpengaruh terhadap *financial behavior*. Hal ini dikarenakan seseorang yang memiliki sikap keuangan yang baik berarti individu tersebut memiliki pola pikir yang baik mengenai pengelolaan keuangan yang dimiliki sehingga hal tersebut berpengaruh terhadap perilaku keuangan yang dimiliki. Pengetahuan tidak berpengaruh terhadap perilaku keuangan, hal ini dikarenakan pengetahuan yang dimiliki seseorang tentang keuangan tidak selalu membuat individu tersebut lebih waspada dalam mengelola keuangan dan asetnya untuk masa depan. *Financial behavior* berpengaruh terhadap *financial satisfaction*. Kepuasan keuangan yang dimiliki akan meningkat seiring dengan perilaku positif dalam mengelola keuangan.

Financial behaviour dapat memediasi *financial attitude* terhadap *financial satisfaction*. Sikap yang dimiliki seseorang akan berpengaruh terhadap perilaku yang dimiliki oleh seseorang tersebut sehingga akan berpengaruh terhadap kepuasan finansialnya. *Financial behaviour* tidak dapat memediasi *financial attitude* terhadap *financial satisfaction*. Hal ini terjadi karena apabila individu memiliki pengetahuan yang baik tentang keuangan belum tentu memiliki perilaku keuangan yang baik pula.

Batasan penelitian ini kurang bervariasinya variabel endogen yang digunakan. Penelitian selanjutnya dapat menambah variasi variabel lain seperti *locus of control*, *houshold income*, *financial socialization* yang juga menjadi faktor yang memengaruhi *financial satisfaction*.

DAFTAR PUSTAKA

- Abdurrahman, M. S. (2017). Nilai Bisnis Fintech Indonesia Diestimasi Capai Rp 1 Kuadriliun - Tekno Liputan6.com. Retrieved November 22, 2018, from <https://www.liputan6.com/tekno/read/2917273/nilai-bisnis-fintech-indonesia-diestimasi-capai-rp-1-kuadriliun>
- Fadli, Ahmad. (2017). Surabaya Jadi Kota E-commerce di Indonesia - Industry.co.id. Retrieved February 28, 2019, from <http://www.industry.co.id/read/14544/surabaya-jadi-kota-e-commerce-di-indonesia>
- Ajzen. (1988). *Attitudes, Personality and Behaviour*. England: Open University Press.
- Ajzen. (2005). *Attitudes, Personality and Behaviour* (2nd ed.). England: Open University Press.
- Al, A. H. et. (2003). [인용-440]Household Financial Management; The Connection between Knowledge and Behavior.pdf, 106(November 1991), 14. <https://doi.org/10.1093/rfs/hhv072>
- Ali, A., Rahman, M. S. A., & Bakar, A. (2015). Financial Satisfaction and the Influence of Financial Literacy in Malaysia. *Social Indicators Research*, 120(1), 137–156. <https://doi.org/10.1007/s11205-014-0583-0>
- Amanah, E., Rahadian, D., & Irdianty, A. (2016). Pengaruh Financial Knowledge, Financial Attitude

- Dan External Locus Of Control Terhadap Personal Financial Management Behavior Pada Mahasiswa S1 Universitas Telkom. *E-Proceeding of Management*, 3(2), 1228–1235. <https://doi.org/ISSN 2355-9357>
- Arifin, A. Z. (2018). Influence factors toward financial satisfaction with financial behavior as intervening variable on Jakarta area workforce. *European Research Studies Journal*, 21(1), 90–103.
- Candra, J. W., & Memarista, G. (2015). Faktor-Faktor yang Mempengaruhi Financial Satisfaction pada Mahasiswa Universitas Kristen Petra. *Finesta*, 3(2), 1–6.
- Coşkuner, S. (2016). Understanding Factors Affecting Financial Satisfaction: The Influence of Financial Behavior, Financial Knowledge and Demographics. *Imperial Journal of Interdisciplinary Research*, 2(5), 2454–1362. Retrieved from <http://www.onlinejournal.in>
- DailySocial. (2018). *Fintech Report 2018*. Jakarta. Retrieved from <https://dailysocial.id>
- Andriani, Dewi. (2018). Cellum Bidik Potensi Bisnis Mobile Wallet di Indonesia. Retrieved February 28, 2019, from <https://ekonomi.bisnis.com/read/20181204/105/866035/cellum-bidik-potensi-bisnis-mobile-wallet-di-indonesia>
- Diener, E., Oishi, S., & Lucas, R. E. (2003). Personality, Culture, and Subjective Well-Being: Emotional and Cognitive Evaluations of Life. *Annual Review of Psychology Journal*, 54(1), 403–425. <https://doi.org/10.1146/annurev.psych.54.101601.145056>
- Falahati, L., Sabri, M. F., & Paim, L. H. J. (2012). Assessment a model of financial satisfaction predictors: Examining the mediate effect of financial behaviour and financial strain. *World Applied Sciences Journal*, 20(2), 190–197. <https://doi.org/10.5829/idosi.wasj.2012.20.02.1832>
- Rosiana, Gita. (2018). e-Commerce Tumbuh Pesat, Fintech Baru Bermunculan. Retrieved February 28, 2019, from <https://www.cnbcindonesia.com/fintech/20180820182432-37-29443/e-commerce-tumbuh-pesat-fintech-baru-bermunculan>
- Hasibuan, B. K., Lubis, Y. M., & HR, W. A. (2018). Financial Literacy and Financial Behavior as a Measure of Financial Satisfaction. *Advance in Economic, Business, and Management Research*, 46(January), 503–507. <https://doi.org/10.2991/ebic-17.2018.79>
- Herdjiono, I., Damanik, L. A., & Musamus, U. (2016). Pengaruh Financial Attitude, Financial Knowledge, Parental Income Terhadap Financial Management. *Jurnal Manajemen Teori Dan Terapan*, 9(3), 226–241.
- Humaira, I., & Sagoro, E. M. (2018). Pengaruh Pengetahuan Keuangan, Sikap Keuangan, dan Kepribadian Terhadap Perilaku Manajemen Keuangan Pada Pelaku UMKM Sentra Kerajinan Batik Kabupaten Bantul. *Jurnal Nominal*, 7(1), 96–108.
- Ida, & Dwinta, C. yohana. (2010). Pengaruh Locus Of Control, Financial Knowledge, Income Terhadap Financial Management Behavior. *Jurnal Bisnis Dan Akuntansi*, 12(3), 131–144.
- Jatmiko, B. P. (2018). Fintech Sumbang Rp 25,97 Triliun ke Perekonomian Nasional - Kompas.com. Retrieved November 22, 2018, from <https://ekonomi.kompas.com/read/2018/08/28/150923726/fintech-sumbang-rp-2597-triliun-ke-perekonomian-nasional>
- Jian, J., Chen, C., & Chen, F. (2014). Consumer financial capability and financial satisfaction. *Social Indicators Research*, 118(1), 415–432. <https://doi.org/10.1007/s11205-013-0414-8>

Nadhia Armilia & Yuyun Isbanah. Faktor yang Memengaruhi Kepuasan Keuangan Pengguna *Financial Technology* di Surabaya

Joo, S.-H., & Grable, J. (2004). An Exploratory Framework of the Determinants of Financial Satisfaction. *Journal of Family and Economic Issues*, 25(1), 177–179. <https://doi.org/10.1023/B>

Kholilah, N. Al, & Iramani, R. (2013). Studi Financial Management Behavior Pada Masyarakat Surabaya. *Journal of Business and Banking*, 3(1), 69–80.

Kurniawan, D. (2017). “Fintech” Marketing yang Menggoda | Majalah Franchise. Retrieved from <https://www.majalahfranchise.com/article/714/fintech-marketing-yang-menggoda>

Lianto, R., & Elizabeth, S. M. (2017). Analisis Pengaruh Financial Attitude, Financial Knowledge, Income Terhadap Financial Behavior di Kalangan Ibu Rumah Tangga Palembang (Studi Kasus Kecamatan Ilir Timur I). *Journal of Business and Banking*, 3(2), 1–12.

Pavot, W., & Diener, E. (2008). The Satisfaction With Life Scale and the emerging construct of life satisfaction. *Journal of Positive Psychology*, 3(2), 137–152. <https://doi.org/10.1080/17439760701756946>

Saurabh, K., & Nandan, T. (2018). Role of financial risk attitude and financial behavior as mediators in financial satisfaction. *South Asian Journal of Business Studies*, 7(2), 207–224. <https://doi.org/10.1108/SAJBS-07-2017-0088>

Wagner, J. (2014). An Empirical Analysis Linking a Person ’s Financial Risk Tolerance and Financial Literacy to Financial Behaviors. *Journal of Economic Psychology*, 1–27.

Woodyard, A. S., & Robb, C. A. (2016). Consideration of financial satisfaction: What consumers know, feel and do from a financial perspective. *Journal of Financial Therapy*, 7(2), 41–61. <https://doi.org/10.4148/1944-9771.1102>

Yap, R., Komalasari, F., & Hadiansah, I. (2016). The Effect of Financial Literacy and Attitude on Financial Management Behavior and Satisfaction. *International Journal of Administrative Science & Organization*, 23(3), 140–147.