



UNIVERSIDAD NACIONAL DE INGENIERIA
Facultad de Tecnología de la Construcción

Monografía

**“PRESUPUESTO DE LA CASA MODELO JAZMÍN, EN EL CONDOMINIO
SANTIAGO, EN EL MUNICIPIO DE JINOTEPE DEL DEPARTAMENTO DE
CARAZO”**

Para optar al título de ingeniero civil

Elaborado por

Br. Jairo Raúl López Jiménez

Br. Milán Taipe Altamirano

Tutor

Ing. Luis Gustavo Espinoza González.

Managua, abril 2017

DEDICATORIA

Este trabajo monográfico se la dedico a mi Dios quién supo guiarme por el buen camino, darme fuerzas para seguir adelante y no desmayar en los problemas que se presentaban, enseñándome a encarar las adversidades sin perder nunca la dignidad ni desfallecer en el intento.

A mis padres, por su apoyo, consejos, comprensión, amor, ayuda en los momentos difíciles, y por brindarme con los recursos necesarios para estudiar. Me han dado todo lo que soy como persona, mis valores, mis principios, mi carácter, mi empeño, mi perseverancia, mi coraje para conseguir mis objetivo y gracias por ser mi motivación, por ser el pilar fundamental en todo lo que soy, en toda mi educación, tanto académica, como de la vida, por su incondicional apoyo perfectamente mantenido a través del tiempo.

A todos mis familiares que sin ningún interés siempre me alentaron a seguir adelante en todo momento y recordándome que el que preservará, alcanza y que el querer es poder, y que gracias a esos consejos pude lograr uno de mis más grandes logros.

Nunca consideres el estudio como un deber, sino como una oportunidad para penetrar en el maravilloso mundo del saber” Albert Einstein

Br. Jairo Raúl López Jiménez

DEDICATORIA

Le dedico primeramente mi trabajo a Dios fue el creador de todas las cosas, el que me ha dado fortaleza para continuar cuando a punto de caer he estado; el que me ha dado las fuerzas, el ánimo, la sabiduría para realizar y culminar este trabajo.

De igual forma, a mis padres, a quien le debo toda mi vida, le agradezco el cariño y su comprensión, a ella quien han sabido formarme con buenos sentimientos, hábitos y valores, lo cual me ha ayudado a salir adelante buscando siempre el mejor camino.

A mis maestros, gracias por su tiempo, por su apoyo así como por la sabiduría que me transmitieron en el desarrollo de mi formación profesional, en especial al Profesor Ing. Luis Gustavo Espinoza González, por haber guiado el desarrollo de este trabajo y llegar a la culminación del mismo.

Br. Milán Taipe Altamirano

AGRADECIMIENTOS

Ante todo a Dios, por hacer esto un sueño hecho realidad. Por estar conmigo en todo momento, por fortalecer mi corazón e iluminar mi mente y por haber puesto en mi camino a aquellas personas que han sido mi soporte y compañía durante todo el periodo de estudio.

Agradecer hoy y siempre a mis Padres por el esfuerzo realizado por ellos. Que desde siempre me brindaron su confianza y con el cual he logrado terminar mi carrera profesional, que es para mí la mejor de las herencias. Gracias por el apoyo incondicional en mis estudios, de ser así no hubiese sido posible. A mis demás familiares y amigos porque me brindaron el apoyo, la alegría y me dieron la fortaleza necesaria para seguir adelante.

A mis profesores por transmitirme sus conocimientos y por enseñarme que la perseverancia lleva al éxito, en especial al Ing. Luis Gustavo Espinoza González por su ayuda para la realización de este trabajo monográfico.

Gracias a todos por ayudarme cada día a cruzar con firmeza el camino de la superación, porque con su apoyo y aliento hoy he logrado uno de mis más grandes anhelos.

Br. Jairo Raúl López Jiménez

AGRADECIMIENTOS

Primero y antes que nada, dar gracias a Dios, por estar conmigo en cada paso que doy, por fortalecer mi corazón e iluminar mi mente y por haber puesto en mi camino a aquellas personas que han sido mi soporte y compañía durante todo el periodo de estudio.

Un agradecimiento especial al Profesor Ing. Luis Gustavo Espinoza González, por la colaboración, paciencia, apoyo y sobre todo por esa gran amistad que me brindó durante todo este tiempo de la elaboración de esta monografía.

Br. Milán Taipe Altamirano

CAPITULO 1: GENERALIDADES

INTRODUCCIÓN

En todos los países del mundo al igual que en Nicaragua, la industria de la construcción es como un termómetro de la situación económica del país. La industria de la construcción es un factor multiplicador de empleos.

A pesar de situaciones adversas que han causado los problemas climáticos y económicos a nuestro país, la industria de la construcción se ha dejado sentir a nivel nacional con diversos proyectos de construcción tales como: viviendas, hoteles, desarrollo turístico, ampliaciones y mejoramiento de carreteras, centros comerciales, zonas francas, supermercados, entre otros.

La industria de la construcción es como la punta de lanza del desarrollo de los países, procura el bienestar a la humanidad. Sin esta industria no sería posible la ingeniería civil, cuya existencia se remonta a la aparición del ser humano en el planeta tierra.

Basados en la experiencia de otros países y la nuestra estamos elaborando esta monografía: Presupuesto de la casa Modelo Jazmín, en el condominio Santiago, en el municipio de Jinotepe del Departamento de Carazo, cabe señalar que se pretenden construir unas 12 casas en dos fases, para familias de clase media, en donde pretendemos ver la programación, el manejo de los costos; por tal razón prever los procedimientos y problemas que se puedan presentar durante el proceso de ejecución de una obra.

Consideramos que este trabajo ayudará a las generaciones venideras que se inician al igual que nosotros en la industria de la construcción y aquellos ya relacionados a esta actividad.

ANTECEDENTES

Los fundamentos teóricos y prácticos del presupuesto, como herramienta de planificación y control, tuvieron su origen en el sector gubernamental a finales del Siglo XVIII cuando se presentaban al parlamento británico los planes de gastos del reino y le daban pautas sobre su posible ejecución y control.

Entre 1912 y 1925, y en especial después de la Primera Guerra Mundial, el sector privado notó los beneficios que podía generar la utilización del presupuesto en materia de control de gastos y destinó recursos en aquellos aspectos necesarios para obtener márgenes de rendimientos adecuados durante un ciclo de operación determinado. En este período las industrias crecieron con rapidez y se pensaron en empleo de métodos de planeación empresarial apropiados. En la empresa privada se habla intensamente de control presupuestario y en el sector público se llega incluso a aprobar una ley de presupuesto nacional.

En los últimos años, en Nicaragua han aumentado las inversiones, tanto extranjeras como nacionales, lo cual ha permitido un crecimiento en el sector construcción. Han existido un buen número de empresas constructoras, de las cuales son pocas las que se han podido mantener activas.

Son nuestros deseos que el presente tema monográfico sea de beneficio para todas aquellas personas relacionadas de una u otra manera a la industria de la construcción especialmente en el campo de obras verticales.

JUSTIFICACION

En la ciudad de Jinotepe ha venido creciendo las nuevas familias, las cuales no tienen donde vivir y necesitan una vivienda, pero hay ciertas familias que no desean aplicar a las urbanizadoras de interés social que hay y otras que existen tienen un alto costo y no cumplen con las expectativas de las familias.

Es obligación de todos los nicaragüenses poner lo mejor de cada uno de nosotros para sacar adelante nuestro país de la situación en que se encuentra y heredar a las futuras generaciones un mejor país y mejores condiciones de vida.

Parte de la solución al problema es tener profesionales razonablemente preparados desde que egresan, pero por la experiencia de un alto porcentaje de egresados y por la nuestra, consideramos oportuno enfocar nuestro tema monográfico en el Presupuesto de la casa Modelo Jazmín, en el condominio Santiago, Jinotepe-Carazo.

A medida que el sector de la construcción se expande, nos vemos en la necesidad de reestructurar nuestros métodos tradicionales sobre el desarrollo de un proyecto constructivo. Desde que se implementó el Análisis de Costo por el Método Tradicional no se ha incorporado al proceso una variación más que los programas de computación que se han desarrollado. Se puede decir que desde la iniciación del desarrollo del sector construcción en Nicaragua siempre se ha trabajado con la metodología tradicional.

Es por ello que existe el condominio condómino Santiago, el cual cuenta con 12 viviendas modelo jazmín, el cual se pretende construir a partir de abril del presente año.

OBJETIVOS

Objetivo General:

Elaborar el Presupuesto de la casa Modelo Jazmín, en el condominio Santiago, en el municipio de Jinotepe del Departamento de Carazo.

Objetivos Específicos:

1. Elaborar el Take Off del Modelo Jazmín
2. Elaborar los costos unitarios de la obra.
3. Calcular el costo total del proyecto
4. Realizar la programación de ejecución del proyecto a través del Programa Microsoft Project.

CAPITULO 2:
MARCO TEORICO

2.1 CLASIFICACION DE LOS COSTOS

2.1.1 GENERALIDADES

Cualquier obra realizada por el hombre parece estar sustentada por un trípode: Técnica, Tiempo y Costo.

Respecto a la Técnica, podemos decir que actualmente no existe obra imaginada por el hombre que no sea posible de realizar, ya que tanto la propia tecnología como los procesos constructivos, han alcanzados horizontes no imaginados.

En relación al Tiempo, también se puede afirmar que las nuevas disciplinas de programación proporcionan al hombre moderno la posibilidad de realizar cualquier obra en condiciones de tiempo que anteriormente se podrían considerar imposibles.

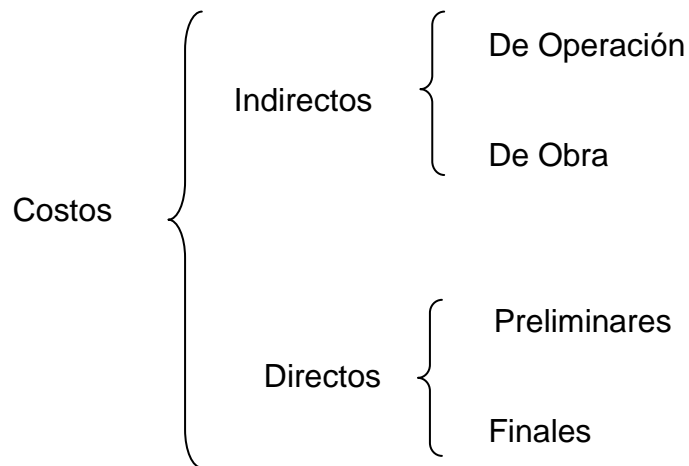
En referencia al Costo, si bien aceptamos que está intrínsecamente ligado con los anteriores elementos de base, tiene también un valor sustancial, es decir, se considera que los dos factores anteriores están en cierta forma supeditados al tercero. Es más común en la época moderna encontrar la palabra “incosteable” que la palabra “irrealizable” o la palabra “inacabable” y en última instancia se puede decir que si el elemento costo de una obra está dentro de los rangos lógicos acostumbrados para ese momento o época es posible realizar la obra reduciendo los tiempos de ejecución y aun supliendo en muchos casos las carencias técnicas.

2.1.2 CLASIFICACION DE COSTOS

Al cometido de llevar con exactitud las Cuentas de un Negocio mediante determinadas reglas es lo que se llama Contabilidad; por lo tanto todas las Contabilidades son de clase semejante y sólo algunas difieren en el objeto, como en el caso de la Contabilidad de Costos de Construcción.

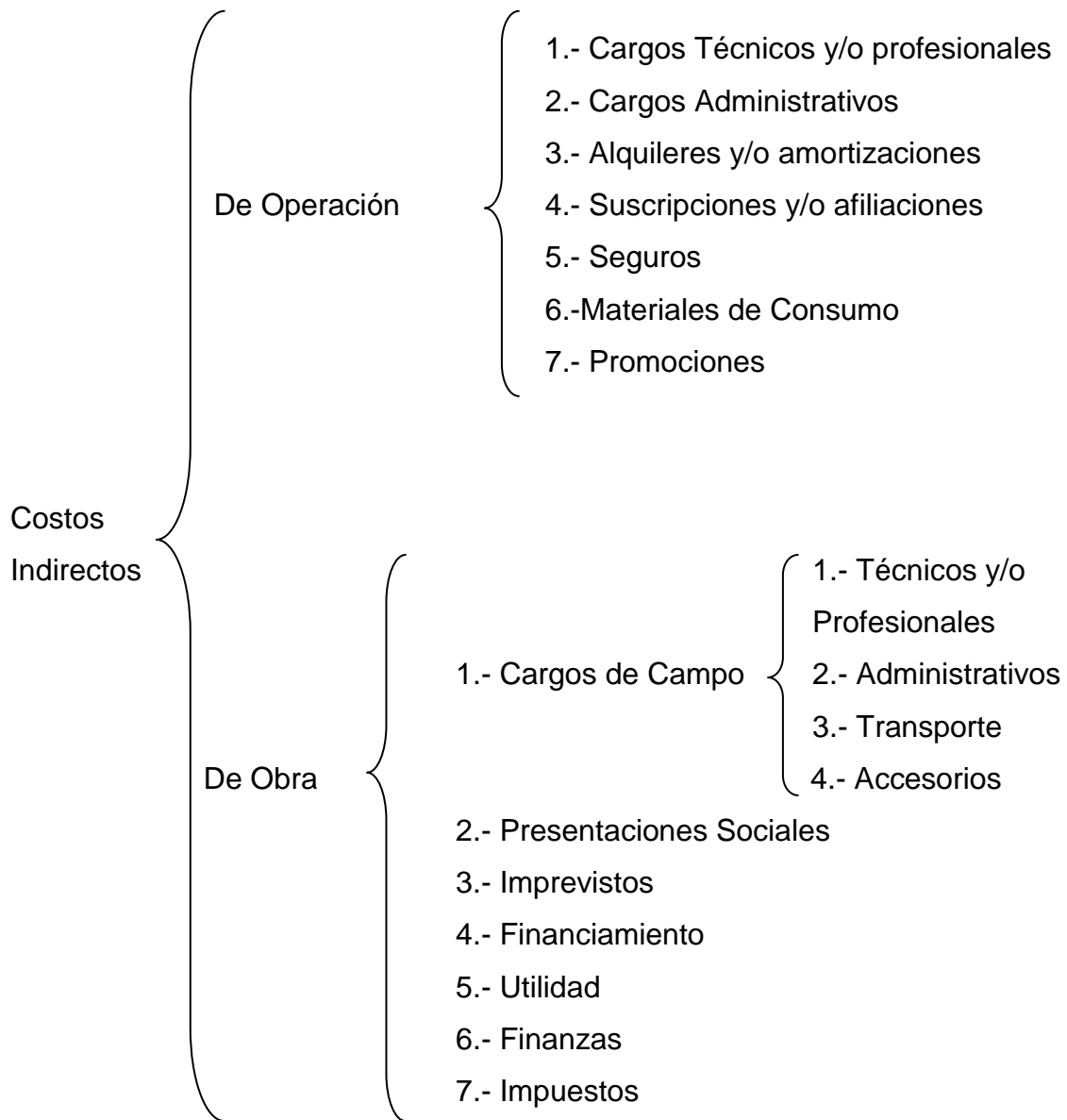
La Contabilidad acepta y señala como integrantes de costo el Costo Indirecto (C.I) y el Costo Directo (C.D). El Costo Indirecto son aquellos gastos que no pueden tener aplicación a un producto determinado. El Costo Directo son aquellos gastos que tienen aplicación a un producto determinado.

A continuación se presenta la clasificación de los Costos:



Cuadro 2.1 Clasificación de costos

DIVISIÓN Y SUBDIVISIÓN



Cuadro 2.2 División y Sub-división de Costos

2.2 DEFINICION DE LOS COSTOS

2.2.1 COSTO INDIRECTO

Es la suma de los gastos técnicos – administrativos necesarios para la correcta realización de los procesos productivos.

2.2.1.1 COSTO INDIRECTO DE OPERACION

Es la suma de todos los gastos que, por su naturaleza son de aplicación a todas las obras efectuadas en un tiempo determinado (calendario, fiscal, ejercicio, etc.)

2.2.1.2 COSTO INDIRECTO DE OBRA

Es la suma de todos los gastos que por su naturaleza son aplicables a los conceptos de una obra especial.

2.2.2 COSTO DIRECTO

Es la suma de gastos de materiales, mano de obra y equipos necesarios para la realización de un proceso productivo.

2.2.2.1 COSTO DIRECTO PRELIMINAR

Es la suma de gastos de materiales, mano de obra y equipos necesarios para la realización de un sub - producto.

2.2.2.2 COSTO DIRECTO FINAL

Es la suma de gastos de materiales, mano de obra, equipo y sub-producto para la realización de un producto.

2.3 PRESUPUESTO

Es el costo total de una obra antes de su ejecución e incluye todos los gastos necesarios para realizarla y tiempo probable de duración.

Los elementos que constituyen un Presupuesto son:

- ✓ Cuantificación y Costo de Materiales y de Mano de Obra
- ✓ Equipo
- ✓ Gastos Imprevistos
- ✓ Ingeniería y Administración de Obra

La forma y estructura en la cual se elabora el presupuesto es de acuerdo a un formato llamado Catálogo de Etapas; su uso no es obligatorio, pero se ha generalizado.

2.4 CATALOGO DE ETAPAS Y SUB - ETAPAS

El Catálogo de Etapas es un documento que sirve para dar cierto orden a la forma de presentación de ofertas. Este documento fue elaborado por el Ministerio de Transporte e Infraestructura en los años 80. A cada etapa se le asigna un código numérico en orden ascendente. Se separan las etapas correspondientes a los Costos Directos y las etapas correspondientes a los Costos Indirectos.

En cada Etapa se muestran todas las sub – etapas o actividades necesarias para ejecutarla. A continuación se presentan las Etapas que comprende un proceso constructivo: (Ver Figura 2.1)

COSTO DIRECTO DE OBRA	
ETAPA	DESCRIPCIÓN
0010	Preliminares
0020	Fundaciones
0030	Estructuras de Concreto
0040	Mampostería
0050	Estructuras Metálicas
0060	Estructuras de Madera
0070	Cubierta de Techo
0080	Acabados
0090	Pisos
0100	Impermeabilizaciones
0110	Instalaciones Hidráulicas y Sanitarias
0120	Instalaciones Eléctricas y Comunicaciones
0130	Cielo Raso
0140	Carpintería
0150	Herrería
0160	Pintura
0170	Obras Exteriores
0180	Renta de Equipo de Construcción
0190	Limpieza General y Entrega Final
0210	Administración de Obra
0220	Gastos Generales de Obra

FIGURA 1 Costos Directos de Obra.

A continuación se describen las etapas:

0010 PRELIMINARES

Para la ejecución de un proyecto se requiere tomar en cuenta una serie de actividades que hay que realizar. Se deberá garantizar que las actividades diarias de aquellas empresas (podrían ser casas habitacionales o simplemente negocios colindantes al sitio del proyecto) que se encuentran operando en las actuales instalaciones no tengan ninguna interrupción. Sus actividades diarias deberán verse afectados en lo más mínimo posible por las tareas involucradas en el proyecto, por ejemplo, las polvaredas que genera el movimiento de tierra y daños que se ocasionen a la infraestructura existente que se encuentre funcionando. No siempre los sitios de obra están alejados del movimiento de la vida cotidiana.

1. Limpieza del Terreno

La limpieza del terreno de malezas o basura se realizará a los niveles de terraza. Estos son, los niveles sobre los cuales se realizará la construcción.

Se encuentran las situaciones que las obras comenzarán tiempo después, cuando la vegetación se haya crecido o cuando la terraza ha sido ocupada por escombros y/o basura.

En el caso que la limpieza inicial sea necesaria, esta debe calcularse. Esta actividad se cuantifica en metros cuadrados.

Está el caso que el área del lote sea muy extensa y el área de construcción relativamente pequeña, acá se necesitará otro tipo de análisis. Habrá que evaluar qué tipo de actividades incluyen la obra y así estimar un radio de influencia sobre el área de construcción.

Cada caso se analiza como único. Siempre habrá que tomar en cuenta el área de lote versus área de construcción.

2. Trazo y Nivelación

Una vez que el terreno está limpio es obligatorio revisar que la Planimetría (información topográfica) del terreno esté correcta. Esta revisión se llama "replanteo".

El Trazo consiste en definir los ejes de acuerdo a lo indicado en los planos. Es una parte muy importante en la construcción de una estructura, ya que es el trazo de los ejes principales sobre los cuales la estructura se erigirá. La cuadrilla de topografía, bajo las instrucciones del Ingeniero Residente, se encarga de marcar en campo los lugares correctos, donde deberán estar los ejes estructurales y puntos de referencias.

La Nivelación es definir los niveles (Altimetría) a los que va a quedar la construcción respecto a un nivel de referencia llamado Banco de Nivel (BM). Estos niveles están indicados en los planos y en el terreno son marcados con estacas de madera barata. Esta madera es usualmente de 1" x 2" x 1 m de alto, llamadas Niveletas. La cuadrilla topográfica junto con 2 ayudantes (dependiendo de la magnitud de la obra) posicionan estas Niveletas. Están sembradas estratégicamente para la determinación de los ejes definidos en el Trazo. El nivel que generalmente se marca en las Niveletas es el nivel de piso terminado (N.P.T.). Para facilitar el trabajo del proceso constructivo las Niveletas se ubican a 1 m de separación de la línea imaginaria que define al eje.

Las niveletas están formadas por estacas colocadas verticalmente y unidas por una horizontal nivelada, en esta última se colocan clavos generalmente de medida pequeña 1" o 1½" que representan la posición de los ejes estructurales, también se les marca con niveles para representar la profundidad de desplante de las fundaciones. Por lo general se acostumbra colocar madera de pino o algún otro tipo de madera barata. Es de suma importancia el cuidado de las niveletas ya que podrían ocasionar errores graves al momento de construir los muros.

Siempre se debe dejar un punto de referencia llamado testigos, como una medida de prevención, si por alguna causa se perdieran o movieran los puntos referidos.

Hay tres tipos principales de niveletas, las sencillas, dobles y corridas. La disposición de usarlas está en dependencia del caso específico y de la decisión de la persona involucrada. Por lo general las niveletas sencillas se usan para referir un solo eje independiente o aislado, las niveletas dobles se usan en las esquinas, y las corridas cuando la proximidad de varios ejes permite el caso.

Es recomendable usar clavos de longitudes superiores a las medidas de las madera a usar, por lo menos media pulgada más para evitar que se desprendan las partes unidas, la altura y longitud de las niveletas está a criterio de cada quien, pero se debe tomar en cuenta el no desperdiciar mucha madera.

3. Construcciones Temporales

Para la construcción de un proyecto se requieren ciertas facilidades o comodidades en el lugar del proyecto. Estas facilidades o comodidades que se construyen son llamadas “construcciones temporales”, ya que una vez concluidas son desmanteladas, permanecen mientras dura la ejecución del proyecto.

Las construcciones temporales o provisionales se refieren a las oficinas de campo del Ingeniero Residente, Ingeniero o Arquitecto Supervisor, Maestro de Obras y Fiscal, Vestidor para Trabajadores y Bodega. Son construidas generalmente de tablas de madera de bajo costo. Las áreas de oficina y vestidor para trabajadores tienen un mínimo de 3m x 3m. El área para bodega está en función de la magnitud del proyecto, ya que su función es almacenar materiales que requieren áreas cerradas, tal como el cemento; herramientas menores tales como carretillas, martillos, palas, grifas, etc.

Estas construcciones temporales o provisionales en el medio de la construcción se le llaman “Champa”.

4. Construcción de Letrinas

Se construirán letrinas de acuerdo a la cantidad del personal con que cuenta la obra y el tiempo de ejecución de la misma. Estas pueden ser alquiladas, propias o fabricadas en el proyecto. Para propósitos de ilustración, una letrina de 1.20m x 1.20m x 5.00 varas de profundidad, tiene una capacidad para 25 obreros durante tres a cuatro meses de trabajo en la obra.

5. Instalación Provisional de Agua Potable

Se asegurará de proveer y pagar todos los gastos de agua que se incurran en la ejecución de la obra, ya sea para consumo personal o para la construcción. Mientras la obra esté en ejecución estos pagos se realizan por el contratista pero al finalizar la obra los pagos quedan a cargo del dueño.

6. Instalación Provisional de Energía Eléctrica

Se asegurará de proveer toda la energía eléctrica que temporalmente será necesaria para todas las necesidades incluyendo servicio, alumbrado, lámparas y equipo durante la ejecución de la obra. Mientras la obra esté en ejecución estos pagos se realizan por parte del contratista pero al finalizar la obra los pagos quedan a cargo del dueño.

0020 FUNDACIONES

1. Excavación Estructural

La remoción de terreno para llegar a la profundidad de desplantes o una base firme y niveles necesarios para dar estabilidad estructural (resultado del diseño estructural) se llama excavación estructural. En esta sub-etapa se incluyen todas las excavaciones para las fundaciones tales como: cimiento corrido, cimiento aislado, pedestales, etc.

Hay que tener mucho cuidado con la existencia de líneas de servicio público activas o inactivas que se encuentren en la excavación. Lo recomendable es removerlas o “taponearlas” o bien condenar las líneas o línea a una distancia de 1 metro de las líneas de las paredes exteriores.

2. Relleno

Esto consiste en el material que se utilizará para cubrir las estructuras que van enterradas para obtener los niveles finales de construcción. El relleno puede ser del mismo material resultado de las excavaciones. Deben de compactarse para que después del asentamiento éste quede de acuerdo con las elevaciones de los planos. Se deberá de asegurar que las áreas de relleno estén limpias de cualquier impureza. Así como también que el material de relleno no este demasiado húmedo para poder compactarlo debidamente.

3. Acero de Refuerzo

Todo aquel acero utilizado en las fundaciones (cimiento corrido, cimiento aislado, pedestales, etc.) ya sea como refuerzo longitudinal o transversal será cuantificado en esta etapa.

El refuerzo longitudinal será el que corre en toda la longitud del cimiento corrido y cimiento aislado mientras que el refuerzo transversal es el que va en sentido ortogonal. Este refuerzo transversal en vigas se conoce como estribo.

Las varillas de acero comercial son de 20 pies de largo y de diámetros variables. Las hay corrugadas y lisas. A veces se identifican por sus respectivos diámetros pero también por número de varilla. Este número no es mas que le diámetro de la varilla multiplicado por el factor ascendente de los diámetros, $\frac{1}{8}$ ". También varían en su resistencia ya sea de 40,000 lbs/pulgada² o 60,000 lbs/pulgada², pero esto está en dependencia del diseño de la estructura.

VARILLAS de		long. = 20 pies	PESO
Diámetro	Número		(KG. / VARILLA)
1/4"	2		1.491
3/8"	3		3.358
1/2"	4		5.968
5/8"	5		9.335
3/4"	6		13.417
7/8"	7		18.261
1"	8		23.841

FIGURA 2 Detalle de varillas de refuerzo

La cuantificación de este acero se realiza de dos maneras. Una es en peso, para propósitos de pago de mano de obra y la otra es la determinación de la cantidad requerida para efecto de compra. En estas cuantificaciones se toman en cuenta los traslapes, que se requieren cuando haya que hacer una unión de varillas en algún tramo y las escuadras, que irán siempre en las esquinas o cuando haya cambio de refuerzo. Estos traslapes y escuadras son necesarias para amarrar el elemento a la estructura. En los estribos su longitud estará en dependencia del tamaño de la sección y del recubrimiento. Se considera como recubrimiento aquella parte de la sección de concreto entre el acero de refuerzo y la cara exterior de la sección del elemento. Su función es de proteger el refuerzo de la intemperie.

VARILLA	TRASLAPE
1/4"	0.30m
3/8"	0.30m
1/2"	0.40m
5/8"	0.50m
3/4"	0.60m
7/8"	0.70m
1"	0.80m

CUADRO 3 Empalmes mínimos recomendables

Se debe ser muy cuidadoso al calcular estas cantidades. Cada diseño estructural es único y por eso los refuerzos y distribución de ellos cambian, no son constantes.

4. Acarreo de Materiales Sobrante

El material sobrante es de la excavación. Una vez que las zanjas de fundaciones están rellenas y compactadas, se procede al desalojo de este material. Este volumen es la diferencia entre el volumen de excavación y el de relleno. Como este volumen es compactado se tendrá que multiplicar por el factor de abundamiento propio del terreno.

5. Formaleta

Se considera formaleta o cimbra son moldes de madera, metal o de terreno natural que se utilice para dar forma a los elementos estructurales, tales como: cimientos corridos, cimientos aislados, pedestales, columnas, etc.

Toda formaleta es fuerte y firme, deben de tener la resistencia necesaria para confinar el concreto fresco. En las formaletas de madera, se debe tener el cuidado de no dejar hendijas que permitan la fuga de la lechada.

Estas formaletas tienen una o dos caras dependiendo del elemento. Estas caras son los lados del elemento en toda su longitud.

6. Concreto

Es uno de los principales materiales de construcción. Las resistencias del concreto se dan a los 28 días de fundido. Las diferentes resistencias van en dependencia del diseño de la estructura. La resistencia mínima es de 3,000 libras por pulgada cuadrada, desde el punto de vista estructural.

La mezcla del concreto debe de ser uniforme para obtener una mezcla homogénea, sin exceso de agua y trabajable con el fin de llenar las formaletas sin dejar ratoneras (huecos dentro de la estructura de concreto). La mezcla se puede dar de 2 maneras diferentes:

1. El mezclado a mano del concreto se hace sobre una batea de madera o bien sobre una superficie limpia y seca. Primero se mezclan los áridos (arena y grava) al punto de que éstos estén perfectamente mezclados. El cemento es agregado a la mezcla hasta obtener un color y una mezcla uniforme. Gradualmente se proporciona agua y se mezcla rigurosamente hasta obtener una mezcla homogénea que reúna las cualidades y calidad para poder fundir el concreto.

2. El mezclado a máquina se hace de acuerdo a las especificaciones del fabricante del equipo. Al igual que en el mezclado a mano, los materiales áridos se mezclan en seco junto con el cemento. Gradualmente se les agrega agua según su dosificación (para el concreto de 3,000 libras por pulgada

cuadrada es de 7 galones de agua por metro cúbico aproximadamente). El tiempo mínimo de mezclado en la máquina es de un minuto y medio.

Al momento de la ejecución de un proyecto se requieren de pruebas de resistencia de concreto. Estas son realizadas por laboratorios que se dedican a dar estos servicios.

0030 ESTRUCTURAS DE CONCRETO

1. Acero de Refuerzo

Todo aquel acero utilizado en la estructura de concreto (columnas, vigas intermedia, vigas dinteles, viga corona, losas, etc.) ya sea como refuerzo longitudinal o transversal será cuantificado en esta etapa.

En columnas y vigas la cuantificación de las varillas, así como el peso de éstas, se realiza exactamente igual que se hizo en las fundaciones. Se debe de recordar que para el cálculo de acero de refuerzo, la longitud del tramo se mide de centro a centro.

2. Formaletas de Vigas

Toda formaleta debe de ser fuerte y firme. En las estructuras de concreto, como auxilio para mantener firme la formaleta se utilizan clavos que se fijan a la mampostería y alambre, entorchado que sujeta las formaletas, ya que éstas deben de tener la firmeza necesaria para confinar el concreto fresco. En las formaletas de madera, se debe tener el cuidado de no dejar hendijas que permitan la fuga de la lechada.

Estas formaletas tienen varias caras dependiendo del elemento. Estas caras son los lados del elemento en toda su longitud. Así como se había comentado antes.

3. Formaletas de Columnas

Toda formaleta debe de ser fuerte y firme. En las estructuras de concreto, como auxilio para mantener firme la formaleta se utilizan clavos que se fijan a la mampostería y alambre, entorchado que sujeta las formaletas. Estas deben de tener la firmeza necesaria para confinar el concreto fresco. En las formaletas de madera, se debe tener el cuidado de no dejar hendijas que permitan la fuga de la lechada.

Estas formaletas tienen una o dos caras dependiendo del elemento. Estas caras son los lados del elemento en toda su longitud. Así como se había comentado antes.

4. Columnas de Concreto

Se considera una columna a todo aquel elemento que sirve de amarre vertical a la estructura. La distancia máxima entre estos elementos es $h/e \leq 20$ y las dimensiones mínimas son de 0.15m x 0.15m según el Reglamento Nacional de la Construcción.

Para facilitar la cuantificación de éstas se pueden separar por los diferentes tipos de columnas presentes en el diseño. Se tiene que tener cuidado que no todas las columnas tendrán el mismo alto. Este alto se considera desde la cara superior de la cimentación corrida o aislada hasta la cara inferior de la Viga Corona.

5. Vigas de Concreto

Se consideran vigas todo aquel elemento que sirve de amarre horizontal a la estructura. La distancia máxima entre estos elementos es de 3m de centro a centro.

Las vigas se pueden clasificar en:

Viga Dintel y/o Intermedia: Como los miembros no pueden espaciarse a más de 3m, es necesario una viga intermedia.

En los boquetes de puertas y ventanas para dar restricción a estos espacios se necesita de una viga dintel.

Al igual que las columnas, las dimensiones de las vigas estarán en dependencia estricta del diseño.

6. Concreto de Paredes Monolíticas

Las paredes monolíticas son aquellas estructuras que se funden de una sola vez.

0040 MAMPOSTERIA

Esta etapa consiste en el levantamiento de los cerramientos o paredes de la estructura. Estos cerramientos, cuando no son de concreto sólido, pueden ser:

- Bloque de Concreto
- Piedra cantera
- Ladrillo de Barro
- Bloques decorativos de Concreto

En todos los casos se requiere de los metros cuadrados para efecto de mano de obra. Esta es el área neta entre columnas y vigas. Y se cuantifica la cantidad de bloques para efecto de compra de materiales.

Además de estos bloques o piedras se necesitará cuantificar la mezcla que servirá de pegamento entre bloques y amarres de concreto (vigas y columnas). Y cuando estas paredes sean más altas de 3 metros se necesitará lo que se llaman andamios. Estos son estructuras de metal o de madera que se utilizan para llegar a la altura requerida.

Se debe de tener cuidado de cuantificar toda área de mampostería. En las elevaciones estructurales se muestran estas áreas, pero no siempre los planos proveen de todas las elevaciones. Por eso hay que analizar cada caso como diferente.

0050 ESTRUCTURA METALICA

Toda obra vertical está dividida en tres partes principales:

a) Las fundaciones o Sub-Estructura

En la totalidad de las obras son de concreto reforzado por las excelentes características de este material de ser resistente a la presiones de la tierra, a la humedad y facilidad de poder darle la forma según lo requiera el diseño.

b) Columnas y vigas o Súper-Estructura

Estos elementos son los que están por encima del nivel de terreno. Son comúnmente llamados "estructura". Del elemento concreto reforzado nos referimos a la Etapa 0030. En lo siguiente nos referimos a la Etapa 0050 correspondiente a las Estructuras de Madera. La Súper-Estructura

independientemente del tipo de material, cumplen la misma función; el elegir uno u otro material además de ser asunto de criterio del dueño o del diseñador, está en función del tipo y tamaño de la obra y la disponibilidad del material

c) Estructura de Techo

Esta estructura es para soportar la cubierta de techo y está formada por una estructura principal sobre la que descansan los elementos donde se fija la cubierta de techo llamada “clavadores”. La estructura principal puede ser de concreto reforzado, metal o madera y los clavadores de metal y madera. La estructura principal descansa sobre las vigas o columnas de la Súper-Estructura.

Estas estructuras son de acero con un límite de fluencia (F_y) de 36,000 libras por pulgada cuadrada mínima y son fabricadas en longitudes de 20'. Las estructuras livianas, con sección transversal y geométrica de diferentes tipos, tamaños y espesores tales como:

- Perlínes
- Angulares
- Platinas

Las estructuras pesadas tienen longitudes de 10' y secciones transversales tipo I y cajas □, de diferentes tamaños y espesores.

Estos elementos junto con el acero de refuerzo son usados como vigas o columnas. De ellos pueden fabricarse otros elementos, tales como cerchas. Estas son muy apropiadas para cubrir claros grandes por ser además de resistentes, livianas y consecuentemente económicas.

El uso de estructura metálica requiere el uso de platinas auxiliares, soldadura y pernos, para uniones y anclajes.

0060 ESTRUCTURA DE MADERA

Actualmente la madera tiene poco uso para estructura por la escasez, costo y durabilidad. El concreto reforzado y el metal presentan ventajas en estos aspectos. Actualmente el uso de la madera está limitado a muebles de cocina, puertas y detalles arquitectónicos.

0070 CUBIERTA DE TECHO

Esta etapa consiste en la instalación de láminas de diferentes tipos de materiales para proteger a la estructura del ambiente. Tales materiales pueden ser:

- Plycem
- Zinc Corrugado
- Cubierta de Teja de Barro

0080 ACABADOS

Esta etapa consiste en la aplicación de todo aquel mortero o mezcla para darle protección y estética a la estructura. Existen varios tipos de acabados, tales como:

- Repello corriente
- Fino corriente
- Fino Arenillado
- Enchape de fachaletas
- Azulejos

La manera de cuantificar estos acabados es en metros cuadrados para efecto de pago de mano de obra. Y cuantificar los metros cúbicos de mortero o mezcla para dar el repello y fino.

1. Piqueteo de Vigas y Columnas

El piqueteo es para volver rugosa una superficie de concreto para una mejor adherencia del repello a las estructuras de concreto. Esta actividad consiste el piqueteo de toda aquella estructura de concreto a la cual se dará repello como impermeabilización y estética requerida por el diseño. Esta actividad se cuantifica por metro lineal o metros cuadrados, dependiendo del ancho de las superficies y realizada por albañiles. Estos metros lineales son cuando la superficie no supera los 40cm de ancho, de caso contrario se contabilizan los metros cuadrados.

2. Repello Corriente

El repello corriente es aplicado después del piqueteo. Los metros cuadrados de repello van desde el nivel de piso terminado hasta 20cm más arriba del nivel de cielo. Es usual que el espesor de éste sea de 1cm – 2 cm, dependiendo de la rugosidad de la superficie que haya que repellar.

3. Fino Corriente

El fino corriente es aplicado después del repello corriente y tiene fines estéticos. Los metros cuadrados de fino corriente van sobre el área de repello corriente. Es usual que el espesor de éste sea de 1 cm – 2 cm, dependiendo de la finura que se quiera dar a la superficie.

4. Enchape de Fachaletas

Otro tipo de acabado, con propósitos puramente estéticos son los enchapes de fachaleta.

0090 PISOS

Una vez que los cerramientos de la estructura están completados y las esperas para las conexiones sanitarias y eléctricas están listas, se procede a esta etapa. Ésta incluye la conformación del terreno, cascote (base para colocar baldosas) y cualquiera que sea el tipo de piso a utilizar.

1. Conformación y Compactación

Consiste en compactar el terreno y nivelarlo de tal manera que al momento de instalar el cascote, éste sea uniforme. Se requiere que no tenga irregularidades en su superficie, ya que estas irregularidades se reflejarían al colocar la cerámica final. Esta actividad es realizada por albañiles y es cuantificada en metros cuadrados.

2. Cascote de Piso

Una vez conformado el terreno natural se procede a instalar el cascote. Este es concreto pobre, por lo general, aunque esto depende de la proporción designada en el diseño. Esta actividad es realizada por albañiles y es cuantificada en metro cuadrado y especificado su espesor.

3. Ladrillo Corriente

Una vez que el cascote está listo se procede a esta siguiente etapa, la colocación de las baldosas. Las especificaciones del fabricante de estas diferentes baldosas proporcionan los métodos de colocación y unidades / m².

La manera de cuantificar estas baldosas es de cada una y en m^2 . Para efecto de pago de mano de obra se cuantifican los m^2 . Esta será el área total donde se disponga de baldosas. Y para efecto de compra de materiales se cuentan por metro cuadrado. Una manera rápida de calcular esta cantidad es de dividir los metros cuadrados totales de baldosas entre la cantidad de baldosas especificados por metro cuadrado por el fabricante.

Además de cuantificar las baldosas, se deberá tomar en cuenta todos los elementos que intervengan en la colocación de dichas baldosas como: mortero, separadores, discos de corte, lechada, colorante, etc. Siempre habrá que analizar cada caso como diferente.

4. Rodapié

El rodapié sirve de protección a las paredes contra la humedad y suciedad. Existen de baldosas, madera y pintados. La cuantificación de éste es por metro lineal.

Para efecto de mano de obra se cuantifica en metro lineal. Y la cuantificación de la cantidad de baldosas será igual al cálculo anterior, pero éste dependerá de la altura del rodapié.

Además de cuantificar las baldosas, se deberá de tomar en cuenta todos los elementos que intervengan en la colocación de dicho rodapié tales como: pegamento, mortero, discos de corte, etc. Siempre habrá que analizar cada caso como diferente.

0110 INSTALACIONES HIDRÁULICAS Y SANITARIAS

1. Excavación

Esta se refiere a todo aquel zanjeo que se deba realizar para la instalaciones de la red de agua.

2. Relleno de Tierra

Una vez que las tuberías están situadas se les rellena de material del sitio.

3. Tubería PVC

Son las tuberías que sirven para abastecer de agua potable. Estas se encuentran en diferentes diámetros y capacidad de resistir la presión del agua. Esta tubería ha desplazado significativamente a las tuberías de hierro galvanizado, bronce, cobre y madera. Todavía se usa la de hierro galvanizado y la de bronce para agua caliente. El P.V.C. presenta ventajas sobre las tuberías de otros materiales, entre los que se pueden mencionar: más económica, más resistente, flexible, más fácil de instalar y reparar, más livianas, etc.

En la obra van enterradas en la parte exterior y en la parte interior de la obra van enterradas y empotradas en la pared como en el caso de las duchas, lavamanos y lava trastos.

Es recomendable evitar dejar tuberías enterradas en el interior de los edificios o viviendas por razones de reparación.

4. Aparatos Sanitarios y Accesorios

Son comparables a las de agua potable, la diferencia es que las sanitarias sirven para evacuar las aguas servidas y trabajan por gravedad. La de agua potable trabaja a presión. Al igual que la de agua potable existen diferentes diámetros.

Actualmente la de mayor uso es al P.V.C. y en menor uso la de concreto. Estos son los materiales más usados en nuestro medio.

0120 INSTALACIONES ELECTRICAS Y COMUNICACIONES

1. Excavación

Esta se refiere al zanjeo que se deba realizar para la instalación de la conexión a tierra que se debe realizar.

2. Relleno de Tierra

Una vez que la tubería está situada se le rellena con material del sitio con un ladrillo encima de la tubería para protección si alguna vez se llegara a excavar.

3. Acometida General

Es el punto donde la obra está conectada a la red pública para abastecer del fluido eléctrico. El medidor de agua por ejemplo, es la acometida del agua potable.

4. Paneles

Es una caja metálica donde llegan todos los circuitos del sistema eléctrico y son alimentados a través de la acometida. Cada circuito esta conectado a un pequeño elemento en el panel llamado "Interruptor" con el propósito de interrumpir el fluido eléctrico en caso de mal funcionamiento en un circuito. Existe el Interruptor General que interrumpe el fluido eléctrico que viene de la red pública.

5. Canalización

Son tubos donde pasan los alambres eléctricos que conforman el sistema eléctrico. Su uso es por la seguridad y facilidad de reparación. Actualmente el P.V.C. es el más usado y son llamados CONDUIT; existen en diferentes diámetros y 3 metros de longitud. Las otras tuberías P.V.C. tienen 6 metros de longitud.

6. Alambrado

Son alambres de cobre para uso eléctrico revestidos de un plástico especial con fines aislantes y seguridad. A través de ellos corre el fluido eléctrico. Van a través de los CONDUIT.

7. Salida Telefónica

Es una red de conduit similar al de la red eléctrica en el que van cables de teléfonos en vez de cables eléctricos.

0130 CIELO RASO

El cielo raso consiste en la estructura por debajo de la estructura de techo, que tiene como objetivo principal darle estética al interior de la obra y como aislante, formando una recámara con la cubierta de techo. El cielo tiene varias presentaciones, puede ser: plano, con pendiente o escalonado. En todos los casos la mano de obra de este cielo se cuantifica en metro cuadrado. Con la diferencia que para el escalonado se debe cuantificar los metros lineales de escalón.

Existe una gran variedad de materiales de los cuales se construyen los cielos rasos, tales como:

- Plywood
- Plycem liso
- Madera machihembrado
- Gypsum
- Poroplast

Todos estos materiales vienen en medidas diferentes, ya sea en láminas o tablas. Para efecto de compra de materiales se tiene que contar las dimensiones del material, cualquiera que sea.

0140 CARPINTERIA

Esta etapa comprende todo aquella obra de madera que se involucre en la construcción de una obra. Se procura escoger madera de buena calidad y curada para evitar reclamos más adelante.

1. Marcos de Madera para Puertas

Estos marcos de madera constan de dos piezas verticales (de longitud igual a la altura de la puerta) y una horizontal (de longitud igual al ancho de la puerta) que se fijan con tornillos espichados. Estos marcos se colocarán a plomo, a escuadra, a nivel y a su línea fijándose a la pared con tornillos espichados. Estos se cuantifican por cada uno.

2. Puertas de Plywood

Estas puertas son hechas de una estructura de madera forrada con plywood de especificación variable. El plywood debe de estar libre de rajaduras o cualquier anomalía en su superficie. A estas puertas de plywood se les lija y se les deja listas para aplicar la pintura que se indique. Estas son para uso interior y se cuantifican por cada una.

3. Puertas de Madera Sólida

Estas puertas tipo tablero son hechas de un marco de madera, forrada con madera sólida. La cantidad y forma de los tableros varía según el diseño. Estas

puertas se colocarán a plomo, a escuadra, a nivel y a su línea asegurándose al marco con sus herrajes. Estas son para uso exterior y se cuantifican por cada una.

4. Ventanas de Madera y Vidrio

Son hechas de madera sólida formando una cuadrícula y vidrio fijo, son llamadas tipo Francesa. La cantidad de cuadrícula y dimensiones está en dependencia del diseño. Estas ventanas se colocarán a plomo, a escuadra, a nivel y a su línea asegurándose de empotrar en las vigas y columnas o ya sea en la pared monolítica. Estas ventanas se cuantifican por metro cuadrado.

5. Clóset

Estas estructuras son de madera o melamina. Son muebles con o sin puertas de varios compartimientos y gavetas que se posicionan en las habitaciones para guardar ropa.

0150 HERRERIA

1. Puertas de Aluminio y Vidrio

Estas puertas son de marco de aluminio y vidrio fijo. Sus dimensiones varían según el diseño. Las pueden haber abatibles o corredizas. Los vidrios de éstas pueden ser de diferente tonalidad, claros, oscuros o escarchados.

2. Ventanas de Aluminio y Vidrio Fijo

Estas ventanas de aluminio y vidrio fijo son de marco de aluminio y vidrio fijo. Como son de vidrio fijo, se entiende que serán abatibles o sea que tendrán giro. Estas ventanas se contabilizan por cada una y en metros cuadrados (área de boquete). Se instalan todo perno, refuerzo, anclas o camisas necesarias para mantener y fijar cada ventana en su lugar.

3. Ventanas de Aluminio y Vidrio tipo Guillotina

Estas ventanas de aluminio y vidrio tipo guillotina son de marco de aluminio y vidrio. Como son tipo guillotina, se entiende que las cuadrículas superiores se desplazarán hacia abajo. Estas ventanas se contabilizan por cada una y en metros cuadrados (área de boquete). Se instala todo perno, refuerzo, anclas o camisas necesarias para mantener y fijar cada ventana en su lugar.

4. Ventana Corrediza de Aluminio y Vidrio

Estas ventanas corredizas son de marco de aluminio y vidrio fijo. Como son tipo corredizas, se entiende que las cuadrículas laterales se desplazarán hacia los lados. Estas ventanas se contabilizan por cada una y en metros cuadrados (área de boquete). Se instala todo perno, refuerzo, anclas o camisas necesarias para mantener y fijar cada ventana en su lugar.

5. Ventana tipo Celosía de Aluminio y Vidrio

Estas ventanas de aluminio y vidrio tipo celosía son de marco de aluminio y paletas de vidrio. Como son tipo celosía, se entiende que las paletas de vidrio rotarán sobre el eje transversal. Estas ventanas se contabilizan por cada una y en metros cuadrados (área de boquete).

Cada ventana de celosía tendrá un operador rotativo con manigueta tipo mariposa situado en la parte inferior derecha o izquierda. Este operador rotará hasta un máximo de 110 grados y accionará unas 14 paletas como máximo. Estas paletas estarán firmemente sujetadas en posición por clips de aluminio de presión ajustable.

0160 PINTURA

Por lo general, cuando una estructura está terminada, con repello y fino o de madera se le aplicará pintura. Estas pinturas son aplicadas con brocha o rodos. Solo las pinturas de aceite, anticorrosivo y barniz necesitan mezclarse con diluyente. Esta mezcla – proporción es usualmente 1 litro por galón de pintura. Esta pintura y diluyente se cuantifica en galones, litros o cubetas dependiendo de la magnitud de las obras que lo requieran. Para un cálculo aproximado cada galón de pintura tiene un rendimiento de 20 m² a dos manos, depende de las condiciones de la superficie a pintar.

1. Base

Esta es una primera mano de una base, que no viene a ser la pintura final. Más bien es para preparar la superficie para la pintura final. De ésta solo se aplica una mano.

2. Pintura Acrílica

Esta pintura acrílica es la comúnmente llamada “a base de agua”. De ésta se le aplican 2 manos. Se da una mano y se deja secar por 4 horas para luego dar la otra mano. Estas indicaciones varían en dependencia de las exigencias de calidad del proyecto.

3. Pintura Anticorrosiva

Esta es la pintura que se le aplica a todo metal para protegerlo de oxidación. Antes de pintarlo se debe de lijar y librar de cualquier óxido al elemento metálico.

4. Barniz Corriente

Este tipo de pintura se aplica a todas las superficies lijadas y limpias de madera: puertas de madera, ventanas de madera, rodapié, muebles de madera, etc. Al igual que las otras pinturas sirve de protección, como impermeabilizante contra la humedad y comején.

5. Barniz Marino

Este es para exteriores, por ser más resistente a la humedad.

0170 OBRAS EXTERIORES

Se les llama obras exteriores a toda aquella actividad que se realiza fuera del área de construcción y es independiente del diseño estructural del edificio. A continuación mencionamos algunas:

1. Aceras y Andenes

Estas son las superficies de concreto para la circulación peatonal. Las aceras bordean el perímetro del lote en construcción, si el caso lo amerita. Al igual que las aceras, los andenes son para el tránsito peatonal y a diferencia de la acera, el andén es para acceso de la calle a la obra final.

2. Rampas y Gradadas

Cuando existe un desnivel entre la obra final y la calle es necesario una rampa o grada. Las gradadas van en forma ascendente en escalones. Por lo general son de bloques de concreto colados en el sitio; y las rampas son ascendentes, igual, pero en una superficie lisa.

0190 LIMPIEZA GENERAL ENTREGA FINAL

1. Limpieza para Entrega

Una vez que las obras de construcción, así como las obras exteriores, están finalizadas se procede a la limpieza final para entrega. En esta limpieza final se procurará desalojar todo escombros o material sobrante todavía en el predio de la construcción. No solo se revisará el exterior por basura o escombros sino que se inspeccionará el interior de la obra. Se procura que no se hayan manchado de pintura el piso o las puertas, que no se encuentren residuos de lechada en el piso o las paredes, etc. Para realizar esta sub – etapa se necesita de extrema supervisión y tener cuidado en lo que son los detalles. Estas tareas son realizadas por ayudantes.

0210 GASTOS GENERALES DE OBRA

1. Planos y Reproducciones

Para la ejecución de la obra se necesitarán de varias copias de los planos. Un juego de planos debe mantener el Ingeniero Residente. Otra copia será utilizada por los maestros de obra en el campo. La cantidad de reproducciones y planos están en dependencia de la magnitud del proyecto.

2. Papelería y Útiles de Oficina

Como en toda oficina, la de campo deberá de estar abastecida de útiles de oficina como: papel en blanco, lapiceros, borradores, escalímetro, reglas, papel bond, carpetas de archivo, archiveros, etc. A diario se realizan procesos administrativos en la obra como en cualquier otra oficina.

3. Combustibles y Lubricantes

Esta sub – etapa incluye el gasto de mantenimiento en que incurre todo aquel vehículo asignado al proyecto. Como principal gasto está el combustible, ya que a diario se gasta combustible. Otro gasto es el de cambio de lubricante dependiendo del mantenimiento que le den al vehículo.

4. Consumo de Agua, Energía Eléctrica, Teléfono

Una vez establecido el contratista en el terreno, donde se lleva a cabo la construcción, correrá con los pagos de los servicios públicos. Claro está, que una vez entregado el proyecto estos pagos pasan a cuenta del dueño.

5. Servicio de Laboratorio

En la construcción se necesitará de pruebas constantes para constatar la calidad de los materiales utilizados en la obra, principalmente del concreto y el acero. La cantidad de pruebas y tipos están dados en las especificaciones técnicas del proyecto.

0230 FIANZAS, SEGUROS E IMPUESTOS

1. Impuestos Municipales

Este impuesto es del 1% sobre el valor de los contratos de los proyectos que se realicen. Se paga a la Alcaldía donde se ejecute el proyecto.

2. Impuesto de Valor Agregado (IVA)

Este impuesto es del 15% que se le debe agregar a cualquier actividad económica.

2.5 MEMORIA DE CÁLCULO

Se presenta una forma de realizar los análisis de cuantificación de material para calcular sus costos y mano de obra que tendrá cada actividad, con sus prestaciones sociales correspondientes, así como también el equipo, transporte y herramientas que necesitarán los que realizarán cada una de estas actividades.

Para llevar un orden en la Empresa se elaboran unas tablas de Costo Unitario de Material, Costo Unitario de Mano de Obra y de Sub-Contratos, de cada una de las actividades, siguiendo el orden del Formato de Etapas y Sub-Etapas. Esto se maneja en la Empresa de una manera interna, ya que su objetivo es facilitar el Análisis de Costo. Estas tablas se pueden apreciar en Anexos.

En ciertas actividades se sub-contrata la Mano de Obra y el suministro de Material, se da el caso que la Empresa da los materiales y solo se sub-contrata la Mano de Obra, lo cual no es muy recomendable.

Los cálculos de la Memoria se encuentran en el siguiente Capítulo.

2.6 ANALISIS DE COSTOS DIRECTOS

Una vez realizado el Análisis de Costo se hará un resumen en una Tabla de la información para completar la Oferta. Esta tabla es llamada Hoja de Análisis de Costos Directos.

La Hoja de Análisis de Costos Directos está programada para el costo de una casa.

2.7 Programación de la obra.

2.7.1. Planeación.

Es el proceso de seleccionar el método y el orden de trabajo a adoptar para el proyecto entre los caminos y secuencias por lo que pudiera realizarse.

2.7.2. Programación.

Es la determinación de tiempos para las operaciones que abarcan el proyecto; la suma de los tiempos constituye el tiempo total de terminación. La programación puede realizarse solo después de haber definido el plan para el proyecto.

2.7.3 PROGRAMACION EN MS PROJECT.

Proporciona una solución eficaz de Administración de proyectos empresariales que permite a las organizaciones alinear iniciativas de negocio, proyectos y recursos con el fin de obtener mejores resultados empresariales. Mediante sus flexibles funciones de informes y análisis se puede asegurar la disponibilidad de información para la toma de decisiones que ayuda a optimizar los recursos, asignar prioridad a los trabajos y alinear los proyectos con los objetivos generales de la empresa.

CAPITULO 3:
CALCULO DE COSTOS Y PRESUPUESTO

3.1 MEMORIA DE CALCULO

A continuación se presenta la Memoria de Cálculo que se realizó para el presupuesto de la casa modelo jazmín, en el condominio santiago, en el municipio de jinotepe del departamento de Carazo.

3.1.1 ANÁLISIS DE COSTO PARA UN METRO CÚBICO DE CONCRETO

La dosificación para el concreto se hará a través de una práctica real hecha en campo. Debe hacerse la norma A.C.I 318-71, en donde propone que el concreto se debe dosificar por la relación agua/cemento.

Los materiales generalmente usados son: la arena de Motastepe y grava de Proinco, dichos materiales reúnen las características físicas y mecánicas.

Se analizarán valores para 1 m³ de concreto de diferentes relaciones, que serán usadas en la casa, como ejemplo la relación 1:2:3 para una resistencia de 3000 psi se utilizará en fundaciones, paredes, muros y en cajas de registro. La relación 1:2:4 irá en elementos con una resistencia de 2,500 psi, por ejemplo en cascotes de piso, aceras, etc... y por último la relación de mortero 1:4 que es usada para repello, acabados y de liga en las cajas de registro.

3.1.1.1 DOSIFICACION DEL CONCRETO CON LA RELACIÓN 1:2:3

Cuantificación de materiales:

Se toman las proporciones y se suman para determinar cuántas partes ocupa cada uno de los materiales, por ejemplo $1+2+3 = 6$, se dividen cada valor de la proporción entre 6.

Para el cemento que es el elemento que define los otros dos números restantes, se multiplica la fracción que éste ocupa en un metro por 35.29 que es el número de pies cúbicos que hay en un metro cúbico, el valor que se obtiene es la cantidad de pies cúbicos necesarios y como una bolsa contiene 1 pie cúbico, al número de bolsas se le agrega 1 por desperdicio.

Cemento: $1 - \frac{1}{6} = 0.17\text{m}^3 \times 35.29\text{ft}^3/\text{m}^3 = 6+1$ bolsa de desperdicio = 7 bolsas

Arena: $2 - \frac{2}{6} = 0.33 = 14\text{ft}^3/35.29\text{ft}^3/\text{m}^3 = 0.40\text{m}^3 \times 2$ desperdicio = 0.8m^3 s/colar

Grava: $3 - \frac{3}{6} = 0.50 = 21\text{ft}^3/35.29\text{ft}^3/\text{m}^3 = 0.60\text{m}^3$

Para la arena se tomó la cantidad de bolsas de cemento y se multiplicó por su factor correspondiente, dando el número de pies cúbicos de arena, este valor se debe de pasar a metros cúbicos, como la arena hay que colarla es necesario calcularle un desperdicio por lo que es recomendable multiplicarla por dos.

La grava no requiere de un desperdicio tan alto ya que su tamaño impide que se pierda material fácilmente.

El agua se calcula con un rendimiento de 7 gal por bolsa de cemento.

Agua: 7 gal/ bolsas x 7 bolsas = 49 gal

Se debe incluir en monto de alquiler de la revolvedora o bien de depreciación de la misma, así como el combustible, aceite y cualquier otra cosa que se necesite.

a.- Capacidad: 1bolsa

b.- Rendimiento: $1\text{m}^3/\text{h}$

c.- Factores de Rendimiento: (promedios)

c.1) Combustible: $0.25\text{gal}/\text{hr}$

c.2) Lubricante: $0.66\text{ lt}/\text{hr}$

c.3) Otros: $0.33/\text{hr}$ (mantenimiento, recuperación, desperdicio, reparación)

3.1.1.2 DOSIFICACION DEL CONCRETO CON LA RELACIÓN 1:2:4

Cuantificación de materiales:

Cemento: $1 - \frac{1}{7} = 0.14\text{m}^3 \times 35.29\text{ft}^3/\text{m}^3 = 5 + 1$ bolsas de desperdicio = 6 bolsas

Arena: $2 - \frac{2}{7} = 12\text{ft}^3 / 35.29\text{ft}^3/\text{m}^3 = 0.34\text{m}^3 \times 2$ desperdicio = 0.68m^3 s/colar

Grava: $4 - \frac{4}{7} = 24\text{ft}^3 / 35.29\text{ft}^3/\text{m}^3 = 0.68\text{m}^3$

Agua = 7 gal/ bolsas x 6 bolsas = 42 gal

Revolvedora:

a.- Capacidad: 1bolsa

b.- Rendimiento: $1\text{m}^3/\text{h}$

c.- Factores de Rendimiento: (promedios)

c.1) Combustible: 0.25gal/hr

c.2) Lubricante: 0.66 lt/hr

c.3) Otros: 0.33/hr (mantenimiento, recuperación, desperdicio, reparación)

3.1.1.3 DOSIFICACION DEL CONCRETO CON LA RELACIÓN 1:4

Cuantificación de Materiales:

Cemento: $1 - \frac{1}{5} = 0.20\text{m}^3 \times 35.29\text{ft}^3/\text{m}^3 = 7 + 1$ bolsas de desperdicio = 8 bolsas

Arena: $4 - \frac{4}{5} = 32\text{ft}^3 / 35.29\text{ft}^3/\text{m}^3 = 0.91\text{m}^3 \times 2$ desperdicio = 1.82m^3 s/colar

Agua = 7 gal/ bolsas x 8 bolsas = 56 gal

3.1.2 COSTOS SEGÚN CATALOGO DE ETAPAS

0010 PRELIMINARES

1. Trazo y Nivelación

Para el trazo se sub-contratará una cuadrilla de topografía para replantear los puntos indicados y trazar los ejes de las casas donde lo indique el Residente, que es el encargado de señalar donde se ubicarán las niveletas, así como los testigos, ver Figura 3.1.

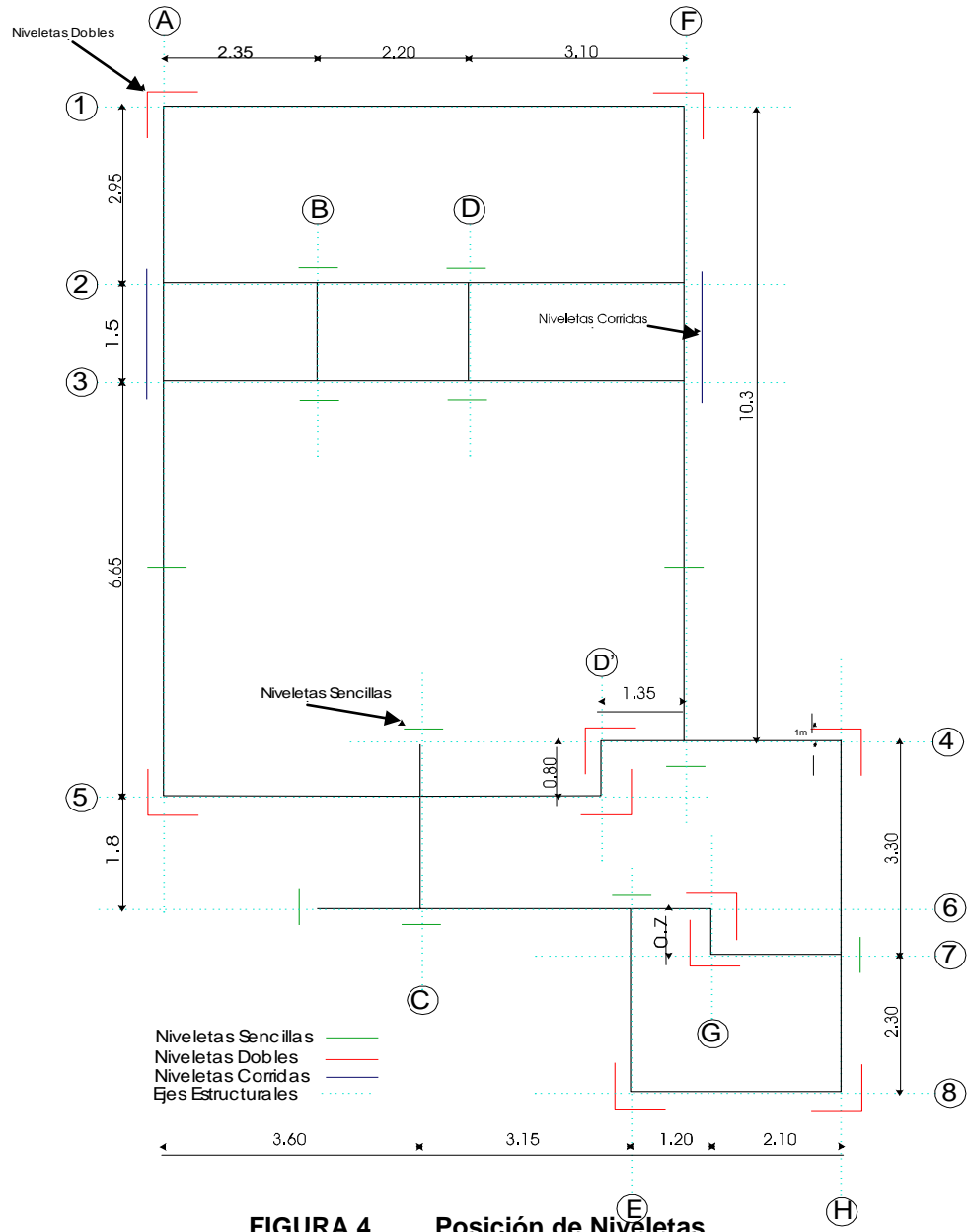
A continuación se presentan los cálculos de materiales, costos y mano de obra de las niveletas.

Niveletas:

Las Niveletas estarán hechas de madera de pino de secciones de 1" x 2" para disminuir costos, no se utiliza madera de un alto costo debido a que no tienen un uso alternativo. Se recomienda utilizar clavos con medidas que excedan en ½" a las dos reglas a unir con el fin de doblarlo y darle una mayor firmeza a la unión, ver Figura 3.2. Este tipo de niveletas son las llamadas Niveletas Sencillas.

En las Niveletas Dobles se utilizará un reglón de 2" x 2" en el centro para afirmar y permitir la unión de las dos reglas horizontales, ver Figura 4, en la siguiente página.

Las niveletas corridas se forman de 3 piezas de madera como se muestra en la Figura 3.4. Se debe dar un ancho que estará en dependencia de la proximidad de los ejes.



Niveletas Sencillas: 12 unidades, ver en la figura 4

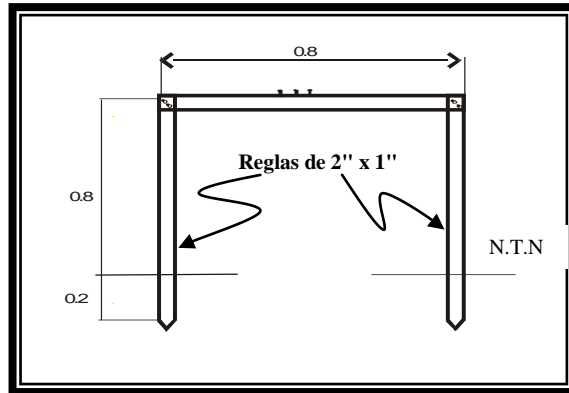


FIGURA 5 Niveleta Sencilla

Madera:

Horizontal: 1 pieza x 1" x 2" x 0.8m x 1.19 vara / metro = 1.90plg² vr

Vertical: 2 piezas x 1" x 2" x 1.0m x 1.19 vara / metro = 4.76plg² vr
 = 6.66plg² vr

12 niveletas x 6.66plg² vr. = 79.92plg² vr.

Clavos:

2½" = 4 clavos / niveleta x 12 niveleta = 48 clavos / 80clavos /libra = 0.6lb

1" = 3 clavos / niveleta x 12 niveleta = 36 clavos / 560clavos/libra = 0.06lb

Niveletas Dobles: 10 unidades, ver en la figura 4

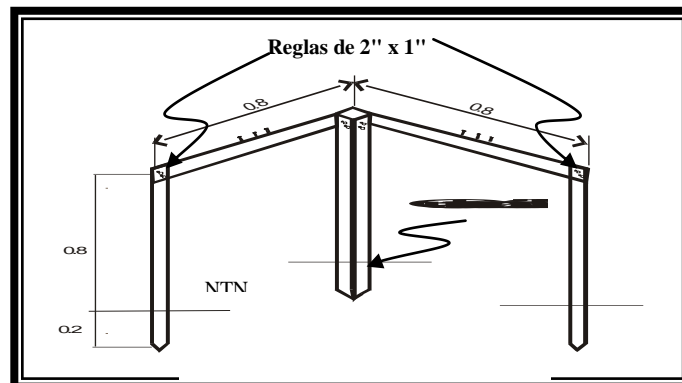


FIGURA 6 Niveleta Doble

Madera:

$$\text{Horizontal: } 2 \text{ piezas} \times 2" \times 1" \times 0.8\text{m} \times 1.19 = 3.81\text{plg}^2 \text{ vr.}$$

$$\text{Vertical 1: } 2 \text{ piezas} \times 2" \times 1" \times 1\text{m} \times 1.19 = 4.76\text{plg}^2 \text{ vr.}$$

$$\text{Vertical 2: } 1 \text{ pieza} \times 2" \times 2" \times 1\text{m} \times 1.19 = \underline{4.76\text{plg}^2 \text{ vr.}} \\ = 13.33\text{plg}^2 \text{ vr.}$$

$$10 \text{ niveletas} \times 13.33\text{plg}^2 \text{ vr.} = 133.3\text{plg}^2 \text{ vr.}$$

Clavos:

$$\text{De } 3\frac{1}{2}" = 4 \text{ clavos/niv} \times 10\text{niv} = 40 \text{ clavos} / 49\text{clavos/lb} = 0.82\text{lb}$$

$$\text{De } 2\frac{1}{2}" = 4 \text{ clavos/niv} \times 10\text{niv} = 40 \text{ clavos} / 80\text{clavos/lb} = 0.50\text{lb}$$

$$\text{De } 1" = 6 \text{ clavos/niv} \times 10\text{niv} = 60 \text{ clavos} / 560\text{clavos/lb} = 0.11\text{lb}$$

Niveletas Corridas: 2 unidades

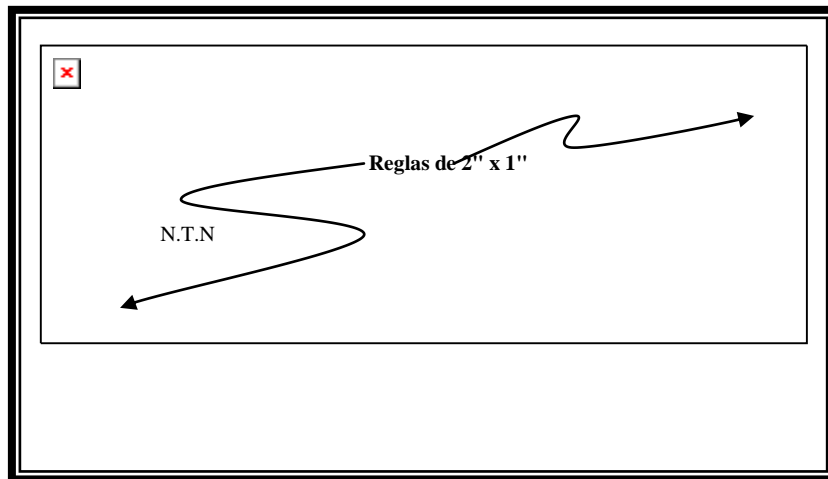


FIGURA 7 Niveleta Corrida

Madera:

$$\text{Horizontal: } 1 \text{ pieza} \times 2" \times 1" \times 2.0\text{m} \times 1.19 = 4.76\text{plg}^2 \text{ vr.}$$

$$\text{Vertical: } 2 \text{ piezas} \times 2" \times 1" \times 1.0\text{m} \times 1.19 \times 2\text{u} = \underline{4.76\text{plg}^2 \text{ vr.}} \\ = 9.52\text{plg}^2 \text{ vr.}$$

$$2 \text{ niveletas} \times 9.52\text{plg}^2 \text{ vr.} = 19.04\text{plg}^2 \text{ vr.}$$

Clavos:

De 2½" = 4 clavos/ niveleta x 2niv = 8 clavos / 80clavos/lb = 0.10lb

De 1" = 6 clavos/ niveleta x 2niv = 12 clavos / 560 clavos/lb = 0.02lb

Mano de obra de Niveletas; 2 oficiales y 2 ayudantes:

Acompañando a la cuadrilla de topografía tienen que estar dos oficiales y dos ayudantes que se pagan tiempo al día, para ir ubicando las niveletas en los lugares que le indique el equipo de la parte topográfica siguiendo instrucciones del Residente.

2. Construcciones Temporales

Las Construcciones Temporales comprenden para nuestro caso la construcción de 4 oficinas destinadas para: el Ingeniero Residente, el Ingeniero Supervisor, el Maestro de Obra y Fiscal y una más para que los trabajadores se cambien o guarden sus pertenencias. También se construirá una bodega para almacenar los materiales.

Las oficinas estarán hechas de madera, se considera que los materiales utilizados para hacerlas se utilizarán en otro proyecto por lo cual se divide entre 3 usos para no asignarle el monto total a un solo proyecto.

A continuación el listado de materiales utilizados para construir una Champa:

Descripción: 1 oficina para el Ing. Residente

1 oficina para el Ing. Supervisor

1 oficina para el Maestro de Obra y Fiscal

1 para Obreros

1 Bodega

Las acotaciones de la las Oficinas de la Champa se presentan en la Figura 3.5.
Oficinas de 3.00 m x 3.00 m:

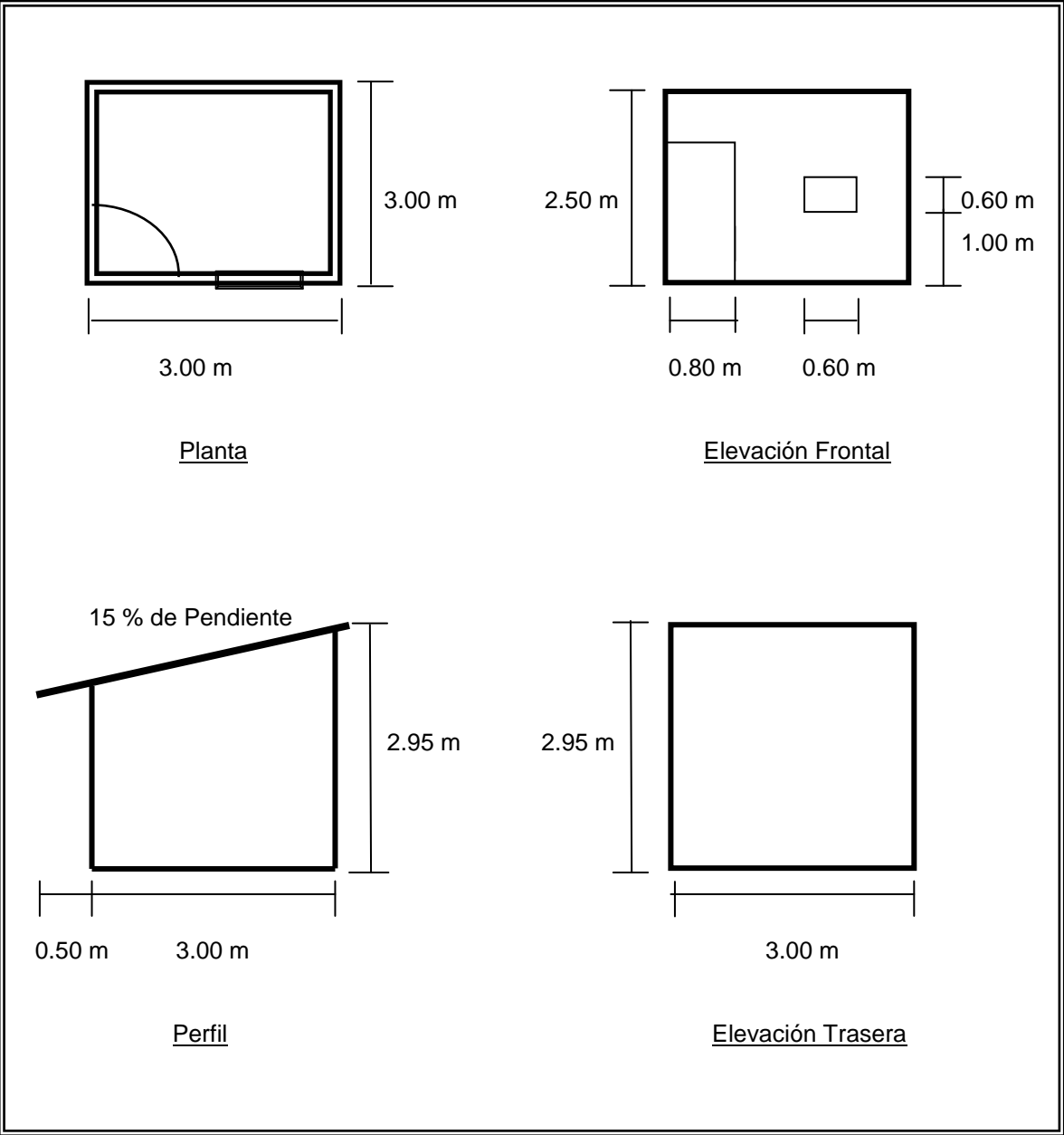


FIGURA 8 Vistas de Oficina de la Campo (Champa)

1. Madera:

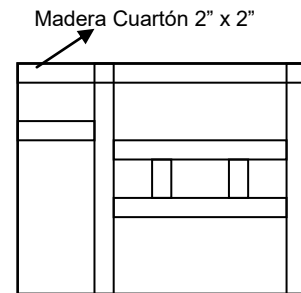
CUARTONES DE 2" x 2" x 5 vr = 20plg² vr

Para una cuantificación más práctica se tomarán primero las cantidades de cuartones de la estructura, después la puerta y ventana y por último la estructura de techo.

• Estructura:

3piezas x 2" x 2" x 2.50m x 1.19	= 35.70plg ² vr
2piezas x 2" x 2" x 2.73m x 1.19	= 25.99plg ² vr
3piezas x 2" x 2" x 2.95m x 1.19	= 42.13plg ² vr
3piezas x 2" x 2" x 3.00m x 1.19	= 42.84plg ² vr
1piezas x 2" x 2" x 0.80m x 1.19	= 3.81plg ² vr
2piezas x 2" x 2" x 2.20m x 1.19	= 20.94plg ² vr
2piezas x 2" x 2" x 0.60m x 1.19	= 5.71plg ² vr
2piezas x 2" x 2" x 3.00m x 1.19	= 28.56plg ² vr
2piezas x 2" x 2" x 3.73m x 1.19	= <u>35.51plg² vr</u>

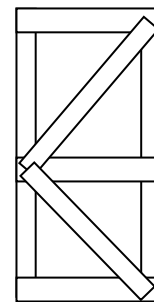
Total = 241.19plg² vr



• Puertas:

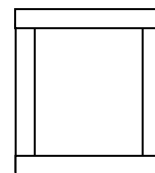
2piezas x 2" x 2" x 2.15m x 1.19	= 20.47plg ² vr
3piezas x 2" x 2" x 0.80m x 1.19	= 11.42plg ² vr
2piezas x 2" x 2" x 1.34m x 1.19	= <u>12.76plg² vr</u>

Total = 44.65plg² vr



• Ventanas:

4piezas x 2" x 2" x 0.60m x 1.19	= 11.42plg ² vr
----------------------------------	----------------------------

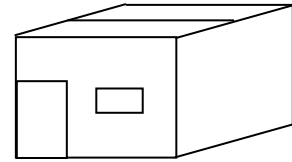


- Techo:

$$1 \text{ piezas } \times 2'' \times 2'' \times 3.00\text{m} \times 1.19 = 14.28 \text{plg}^2 \text{ vr}$$

$$\text{Total madera de cuartones: } 311.54 \text{plg}^2 \text{ vr}$$

$$\text{TABLONES DE } 1'' \times 12'' \times 5\text{vr} = 60 \text{plg}^2 \text{vr}$$



La cantidad de Madera Tablón se contará tomando en cuenta cada lado de la Oficina con sus boquetes de puerta y ventana correspondientes. De la misma manera se hará con la puerta y ventana.

Frente	= 6 tablones
Lados	= 19 tablones
Atrás	= 10 tablones
Puerta	= 2 tablones
Ventana	= <u>0 tablones (Desperdicios)</u>
Total	= 37 tablones

$$\text{Total de madera de tablones} = 2220. \text{plg}^2 \text{vr}$$

$$\text{Total de Madera} = 311.54 \text{plg}^2 \text{vr} + 2220 \text{plg}^2 \text{vr} = 2531.54 \text{plg}^2 \text{vr}$$

2. Clavos:

Los clavos siempre deben llevar media pulgada más que el grosor de la madera para poder sujetarlos bien. La cantidad se obtuvo asumiendo 2 clavos por unión de tablones y cuartones.

$$3\frac{1}{2} = 94_{\text{clavos}} / 49_{\text{clavos/lb}} = 1.92 \text{lb}$$

$$2\frac{1}{2} = 96_{\text{clavos}} / 80_{\text{clavos/lb}} = 1.20 \text{lb}$$

3. Techos:

La cantidad de láminas de Zinc para la cubierta de Techo se obtuvo por medio del área de Techo de la Oficina.

$$4 \text{ láminas de zinc corrugado calibre 26 de } 12\text{ft}$$

4. Cascote:

El área de cascote es la misma área de planta, ver Figura 3.5. Se usará un concreto de 2,500psi, 1:2:4.

$$\text{Dimensiones: } 3\text{m} \times 3\text{m} \times 0.05\text{m} \times 1.05 = 0.47\text{m}^3$$

5. Instalaciones Eléctricas:

Para fines prácticos se asumen una cantidad de material para la parte eléctrica con su valor monetario actualizado de acuerdo al período del Proyecto.

- 1 lámpara fluorescente de 40watt
- 3m conductor sólido AWG-THHN n° 12
- 1 toma corriente con tapa sencillo
- 1 apagador sencillo con tapa

6. Cerraduras:

Al igual que en la Instalación Eléctrica, los materiales se asumen de igual forma con la misma referencia de cada valor.

- 1 Candado
- 1 Pasador

7. Bisagras:

Los materiales se asumen con el valor de acuerdo al período del Proyecto.

- 3 bisagras para puertas y 2 bisagras para ventanas
- 5 bisagras por oficina / 2 = 2.5 par

Bodega de 3m x 6m:

Las acotaciones de la Bodega se pueden apreciar en la Figura 4.6. Se realizará la cuantificación de materiales de igual manera que en las Oficinas.

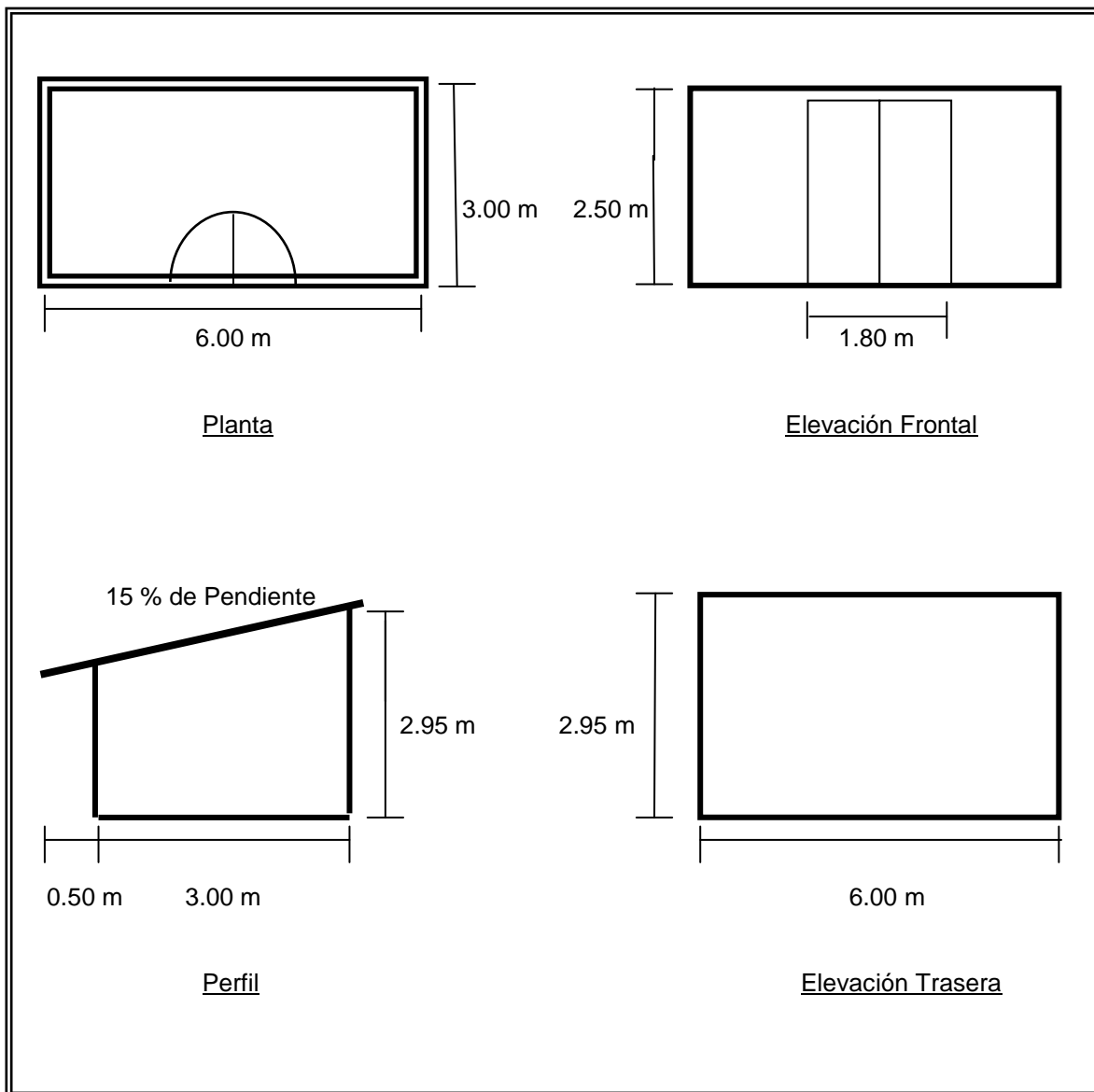


FIGURA 9 Vistas de Bodega de la Champa

1. Madera:

CUARTONES DE 2" x 2" x 5 vr = 20plg² vr

• Estructura:

4piezas x 2" x 2" x 2.50m x 1.19 = 47.60plg² vr

2piezas x 2" x 2" x 2.73m x 1.19 = 25.99plg² vr

4piezas x 2" x 2" x 2.95m x 1.19 = 56.17plg² vr

2piezas x 2" x 2" x 2.10m x 1.19 = 19.99plg² vr

$$\begin{aligned}
2 \text{ piezas } \times 2'' \times 2'' \times 3.00\text{m} \times 1.19 &= 28.56 \text{plg}^2 \text{ vr} \\
1 \text{ piezas } \times 2'' \times 2'' \times 6.00\text{m} \times 1.19 &= 28.56 \text{plg}^2 \text{ vr} \\
3 \text{ piezas } \times 2'' \times 2'' \times 6.00\text{m} \times 1.19 &= 85.68 \text{plg}^2 \text{ vr} \\
4 \text{ piezas } \times 2'' \times 2'' \times 3.73\text{m} \times 1.19 &= \underline{71.02 \text{plg}^2 \text{ vr}} \\
&= 363.57 \text{plg}^2 \text{ vr}
\end{aligned}$$

- Puertas:

$$\begin{aligned}
4 \text{ piezas } \times 2'' \times 2'' \times 2.45\text{m} \times 1.19 &= 46.65 \text{plg}^2 \text{ vr} \\
6 \text{ piezas } \times 2'' \times 2'' \times 0.80\text{m} \times 1.19 &= 22.85 \text{plg}^2 \text{ vr} \\
4 \text{ piezas } \times 2'' \times 2'' \times 1.47\text{m} \times 1.19 &= \underline{27.99 \text{plg}^2 \text{ vr}} \\
&= 97.49 \text{plg}^2 \text{ vr}
\end{aligned}$$

Total de Madera cuartón = 461.06plg² vr

TABLONES 1" x 12" x 5vr = 60.00plg²vr

Frente = 8 tablonos

Lados = 19 tablonos

Atrás = 15 tablonos

Total = 42 tablonos

Total de madera de tablonos = 60.0 plg²vr x 42 tablonos = 2520.0 plg²vr

Total de madera = 2981.06plg²vr

2. Clavos:

$$3\frac{1}{2} = 112_{\text{clavos}} / 49_{\text{clavos/lb}} = 2.29 \text{lb}$$

$$2\frac{1}{2} = 252_{\text{clavos}} / 80_{\text{clavos/lb}} = 3.15 \text{lb}$$

3. Techos:

8 láminas de zinc corrugado calibre 26 de 12ft

4. Cascote:

Concreto 1:2:4

Dimensiones: 6m x 3m x 0.05m x 1.05 = 0.95m³

5. Instalaciones Eléctricas:

- 2 lámpara fluorescente de 40watt
- 4.5 m conductor sólido AWG-THHN nº 12
- 1 toma corriente con tapa sencillo
- 1 apagador sencillo con tapa

6. Cerraduras: 1 Candado

7. Bisagras: 8.50 bisagras

Mano de Obra: 2 Oficiales y 2 Ayudantes en una semana

3. Alquiler de letrinas:

Se tiene que tener en cuenta que se necesitan de letrinas, esto es con el fin de cubrir una de las necesidades de los trabajadores y además para dar mayor higiene, las letrinas se pueden construir o bien existen instituciones que ofrecen este tipo de servicios. Se alquilarán 2 letrinas

0020 FUNDACIONES

Para los análisis respectivos de esta etapa como cálculo de volúmenes y distancias, se hace referencia a la hoja número 1 de los planos estructurales (Planta estructural de fundaciones y detalles de fundaciones).

1. Excavación en Viga Asísmica

Para determinar la longitud total de excavación se debe sumar la longitud de los ejes en la planta de fundaciones de el plano (ES - 1), la zanja es de 35 cm de profundidad por 40 cm de ancho.

El ancho de la fundación será de 40cm ya que se utilizará formaleta solo en un lado.

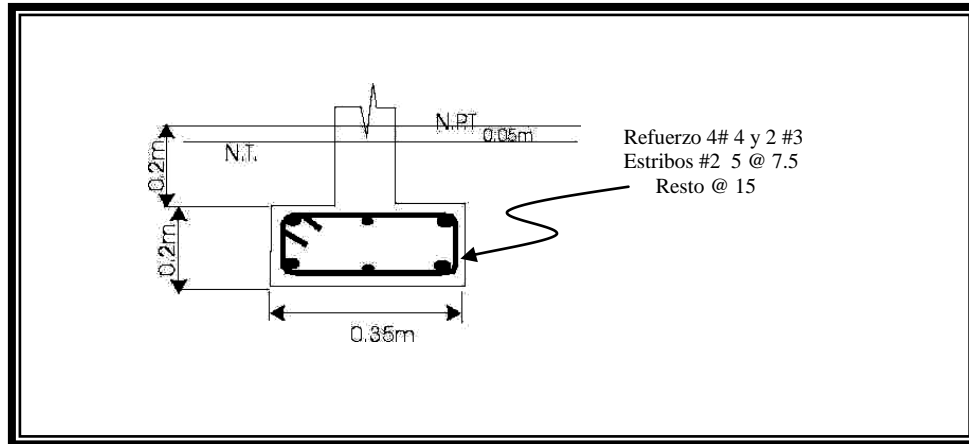


FIGURA 10 Detalle de Fundación

Para determinar los volúmenes necesarios para la excavación y el relleno se toma desde el nivel de terreno (N.T.) y no desde el nivel de piso terminado (N.P.T.), ya que entre estos dos va el cascote de concreto de 2500 psi.

Longitudes de los ejes:

Eje A: 11.10m	Eje 1: 7.65m
Eje B: 1.50m	Eje 2: 7.65m
Eje C: 2.60m	Eje 3: 7.65m
Eje D: 1.50m	Eje 4: 3.75m
Eje D': 0.80m	Eje 5: 6.30m
Eje E: 3.00m	Eje 6: 6.10m
Eje F: 10.30m	Eje 7: 2.10m
Eje G: 0.70m	<u>Eje 8: 3.30m</u>
<u>Eje H: 5.60m</u>	Total: 44.50m
Total: 37.10m	

Longitud total de Viga Asísmica: 81.6m

Volúmenes de excavación: $81.6\text{m} \times 0.4\text{m} \times 0.35\text{m} = 11.42\text{m}^3$

2. Excavación en Zapatas

La excavación para las zapatas tiene el mismo desplante que la viga de fundaciones, estos trabajos son hechos por ayudantes. Ver la ubicación en plano.

$$\text{Volumen Zapata: } 0.65\text{m} \times 0.90\text{m} \times 0.4\text{m} \times 3\text{zapatas} = 0.70\text{m}^3$$

3. Refuerzo en Viga Asísmica

El acero de refuerzo de viga de fundaciones está compuesto por 4 varillas #4 y 2 varillas #3. El desperdicio que se debe considerar es por que siempre sobran pedazos que ya no son utilizables debido a su tamaño o bien no hay otro lugar en donde sean necesarios.

$$\text{Acero de refuerzo \#4: } 81.6\text{m} \times 4\text{varillas} \times 1.15 \times 2.19\text{lb/m} = 822.04 \text{ lb}$$

$$\text{Acero de refuerzo \#3: } 81.6\text{m} \times 2\text{varillas} \times 1.15 \times 1.23\text{lb/m} = 230.85 \text{ lb}$$

Acero para estribos #2:

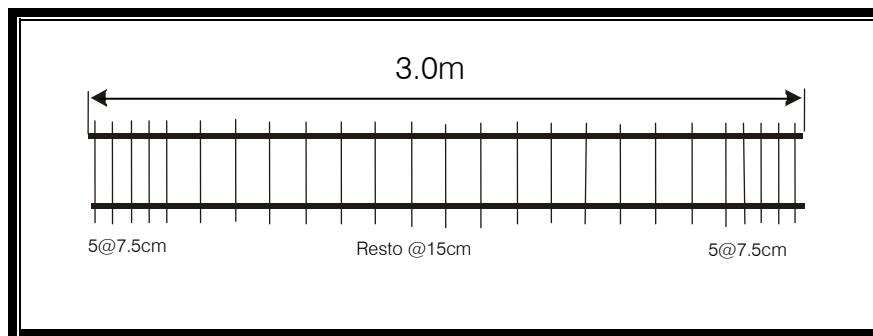


FIGURA 11 Detalle de separación de estribos

Longitud de desarrollo del estribo:

$$0.10\text{m} \times 2 + 0.25\text{m} \times 2 + 0.05\text{m} \times 2 = 0.8\text{m}$$

25 Estribos por 3 metros; 9 estribos por metro lineal

$$0.8\text{m} \times 81.6\text{m} \times 9\text{estribos/m} \times 0.548\text{lb/m} \times 1.15 = 370.26\text{lb}$$

Alambre de amarre:

$$\begin{aligned}\text{Alambre} &= 5\% [\text{Acero \#4} + \text{Acero \#3} + \text{estribos \#2}] \\ &= 0.05 (822\text{lb} + 230.85\text{lb} + 370.26\text{lb}) = 71.15\text{lb}\end{aligned}$$

4. Separadores

Para colocar el acero en el lugar indicado y darle la separación necesaria se coloca unos pequeños dados de concreto llamados quesos. El tamaño depende del recubrimiento especificado en los planos y la separación que se le dé entre cada uno de ellos depende del peso o diámetro de las varillas.

No es recomendable utilizar varillas o materiales metálicos para darle los recubrimientos ya que podrían transmitirle sarro al acero de la estructura. La mezcla con la que se elaboren debe de tener una resistencia similar al concreto que va a desplazar al momento de fundir.

$$C/1\text{m} = 81.6 \times 2 \text{ para Viga Asísmica} + 4 \times 3 \text{ para zapatas} = 176 \text{ unidades}$$

5. Refuerzo de Zapata

La zapata es de 65cm x 90cm con refuerzo número #4 ver detalle en juego de Planos ES-1 en Anexos.

Refuerzo #4:

$$(8 \text{ varillas} \times 0.825\text{m}) + (5 \text{ varillas} \times 0.8\text{m}) \times 3 \text{ zapatas} \times 2.19\text{lb/m} \times 1.15 = 80.09\text{lb}$$

$$\text{Alambre de amarre: } 4\%(80.09\text{lb}) = 3.20\text{lb}$$

6. Concreto 3000psi Viga Asísmica

Se utilizará según planos concreto de 3000psi cuyo análisis para determinar el valor del metro cúbico ya se hizo, lo único que se determina en esta parte es el volumen de concreto necesario:

$$\text{Volumen de concreto en V.A.: } 81.06\text{m} \times 0.35\text{m} \times 0.20\text{m} \times 1.05 = 6\text{m}^3$$

7. Concreto 3000 psi Zapatas

Al igual que en las fundaciones se utilizará la misma resistencia para el concreto de 3000psi.

$$\begin{aligned} \text{Volumen de zapatas: } & 0.88\text{m} \times 0.65\text{m} \times 0.20\text{m} \times 1.05 = 0.12\text{m}^3 \times 3 \text{ zapatas} \\ & = 0.37\text{m}^3 \end{aligned}$$

8. Curado Viga Asísmica

El curado consiste en mantener la estructura recién llenada, en condiciones de humedad.

El curado está especificado por 7 días:

$$10 \frac{\text{min}}{\text{m}^3} \times 6\text{m}^3 = \frac{60\text{min}}{60 \frac{\text{min}}{\text{hr}}} = 1 \frac{\text{hr}}{\text{dia}} \times 7\text{días} = 7\text{horas}$$

9. Curado en Zapata

$$10 \frac{\text{min}}{\text{m}^3} \times 0.37\text{m}^3 = \frac{3.7 \text{ min}}{60 \frac{\text{min}}{\text{hr}}} = 0.06 \frac{\text{hr}}{\text{dia}} \times 7\text{días} = 0.43\text{horas}$$

10. Relleno y Compactación en Viga Asísmica

El relleno y compactación es afirmar el fondo de la superficie para dar mayor firmeza del suelo después de excavar, este trabajo se realiza a mano o con brinquina, es hecho exclusivamente por ayudantes.

$$\begin{aligned} \text{Volumen de relleno: } & 11.42 \text{ m}^3 - [(0.10\text{m} \times 0.15\text{m}) + (0.35\text{m} \times 0.20\text{m})] \times 81.6\text{m} \\ & = 4.48\text{m}^3 \end{aligned}$$

11. Relleno y Compactación en Zapatas

El relleno y compactación en zapatas es de una manera similar que en la Viga Asísmica. Solo se hará en una sola capa debido a que el espesor solo es de 15cm.

$$\begin{aligned} \text{Volumen de relleno: } & [0.15\text{m} \times 0.65\text{m} \times 0.90 - 0.10\text{m} \times 0.15\text{m} \times 0.375\text{m}] \\ & = 0.08\text{m}^3 \times 3 \text{ zapatas} = 0.25\text{m}^3 \end{aligned}$$

12. Formaleta

En esta actividad hay dos datos importantes que calcular. Se necesita el área de contacto de la formaleta para efecto de pago de mano de obra y la cantidad de materiales necesarios.

Para evitar que la formaleta quede adherida al concreto es necesaria pintarla con aceite negro.

$$\text{Formaleta Viga Asísmica: } 0.2\text{m} \times 81.6\text{m} = 16.32 \text{ m}^2$$

Madera:

$$1'' \times \left[\frac{(0.2\text{m} \times 100)}{2.5} \right] \times 81.6\text{m} \times 1.19 = 776.83 \text{ plg}^2 \text{ vr}$$

13. Desalojo

Se retira todo el material sobrante después de haber rellenado y compactado, su volumen es la resta de la cantidad que se excavó menos el volumen rellenado incrementándolo en un 30% debido a factor de abundamiento para el terreno.

$$\text{Volumen Viga Asísmica} = 11.42\text{m}^3 - 4.07\text{m}^3 = 7.35\text{m}^3$$

$$\text{Volumen abundado} = 7.35\text{m}^3 \times 1.3 = 9.56\text{m}^3$$

$$\text{Volumen Zapata} = 0.61\text{m}^3 - 0.25\text{m}^3 = 0.36\text{m}^3$$

$$\text{Volumen abundado} = 0.36\text{m}^3 \times 1.3 = 0.47\text{m}^3$$

0030 ESTRUCTURA DE CONCRETO

1. Malla electrosoldada

El utilizar mallas electrosoldada en las paredes da ciertas ventajas como:

- 1.- Proporcionar espaciamientos exactos, para reducir errores en el armado.
- 2.- Sustituir el proceso de armado lento en obra.
- 3.- Optimizar los recursos de tiempo y dinero dando como resultado eficiencia y economía.
- 4.- Se pueden reducir secciones ya que es acero de alta resistencia (grado 70).
- 5.- Se puede utilizar en diversos tipos de obras como terraza, muros, pisos, piscinas, etc.

La malla electrosoldada tiene dimensiones comerciales de 2.35m x 6m. Para obtener la cantidad necesaria se divide el área de la pared entre el área útil de la malla electrosoldada.

La manera de obtener las cantidades de malla es dividiendo el área de la pared entre el área efectiva de la pieza. El área efectiva es aquella después de haber considerado los traslapes de 30 cm en la parte superior e inferior. Se debe de considerar un desperdicio equivalente al 21% aproximadamente.

El % de desperdicio utilizado = (área bruta - área efectiva) / área efectiva =

$$\frac{(14.10 - 11.69)}{11.69} = 0.206 \approx 21\%$$

Rara vez la pieza va a ser utilizada en su totalidad, el porcentaje de desperdicio varía con relación al tamaño, la forma y longitud de las paredes así como por la capacidad y experiencia de la persona encargada. En nuestro caso el porcentaje es relativamente alto ya que hay muchas paredes que son cortas y otras tienen pendiente en la parte superior.

Eje A = $29.97\text{m}^2 / 11.69\text{m}^2 = 2.56$	Eje 1 = $26.13\text{m}^2 / 11.69\text{m}^2 = 2.24$
Eje B = $4.05\text{m}^2 / 11.69\text{m}^2 = 0.35$	Eje 2 = $14.72\text{m}^2 / 11.69\text{m}^2 = 1.26$
Eje C = $8.26\text{m}^2 / 1.69\text{m}^2 = 0.71$	Eje 3 = $14.72\text{m}^2 / 11.69\text{m}^2 = 1.26$
Eje D = $4.05\text{m}^2 / 11.69\text{m}^2 = 0.35$	Eje 4 = $11.06\text{m}^2 / 11.69\text{m}^2 = 0.95$
Eje D' = $2.16\text{m}^2 / 11.69\text{m}^2 = 0.18$	Eje 5 = $21.31\text{m}^2 / 11.69\text{m}^2 = 1.82$
Eje E = $7.05\text{m}^2 / 11.69\text{m}^2 = 0.60$	Eje 6 = $25.70\text{m}^2 / 11.69\text{m}^2 = 2.20$
Eje F = $30.69\text{m}^2 / 11.69\text{m}^2 = 2.63$	Eje 7 = $5.68\text{m}^2 / 11.69\text{m}^2 = 0.49$
Eje G = $1.84\text{m}^2 / 11.69\text{m}^2 = 0.16$	Eje 8 = $7.76\text{m}^2 / 11.69\text{m}^2 = \underline{0.66}$
Eje H = $14.98\text{m}^2 / 11.69\text{m}^2 = \underline{1.28}$	Total = 10.88
Total = 8.82	

Total de piezas = 19.70

Desperdicio (21%) = 4.14

Total = 24 piezas de malla electrosoldada.

Total de m² de pared: 230.13 m² incluyendo boquetes de ventanas y paredes.
Peso de malla = 4.3651kg/m²

$$\begin{aligned}\text{Alambre de Amarre} &= 4\%(4.3651\text{kg/m}^2 \times 230.13\text{m}^2) \\ &= 40.18 \text{ kg} = 88.58 \text{ lb}\end{aligned}$$

Área de ventanas y puertas:

Eje A = 4.73m ²	Eje 1 = 2.76m ²
Eje B = 1.63m ²	Eje 2 = 1.61m ²
Eje C = 0.00m ²	Eje 3 = 0.00m ²
Eje D = 0.00m ²	Eje 4 = 0.00m ²
Eje D' = 0.00m ²	Eje 5 = 11.48m ²
Eje E = 2.00m ²	Eje 6 = 10.99m ²
Eje F = 9.14m ²	Eje 7 = 1.00m ²
Eje G = 0.00m ²	Eje 8 = <u>0.00m²</u>
Eje H = <u>0.00m²</u>	Total = 27.84m ²
Total = 17.50m ²	

$$\text{Suma total} = 45.34 \text{ m}^2$$

Área de pared sin boquetes: 230.13 m² – 45.34 m² = 184.79 m²

2. Formaletas

La formaleta irá de forma continua, para el área de boquetes se colocará un marco que evite que la mezcla penetre en el área destinada a boquetes.

La colocación de las formaletas requiere detener cierta cantidad de madera para utilizarla de apoyo para evitar que se abran las formaletas (fijarlas).

Al mismo tiempo se requiere de clavos los cuales se han estimado en 10lb.

$$\text{Área de pared con boquetes} = 230.13\text{m}^2$$

$$\text{Área de formaleta: } 230.12\text{m}^2 \times 2 \text{ caras} = 460.26\text{m}^2$$

3. Concreto de 3000psi

El concreto es de 3000psi y su volumen se determina con el área total de las paredes sin incluir los boquetes.

$$\text{Volumen de concreto: } 184.79\text{m}^2 \times 0.10\text{m} \times 1.05 = 19.40\text{m}^3$$

Curado:

$$10 \frac{\text{min}}{\text{m}^3} \times 19.40\text{m}^3 = \frac{194\text{min}}{60 \frac{\text{min}}{\text{hr}}} = 3.23 \frac{\text{hr}}{\text{dia}} \times 7\text{días} = 22.61\text{horas}$$

4. Muros

Refuerzo #3:

$$\text{Long: } (2.70\text{m} + 0.10\text{m} + 0.40) = 3.2\text{m}$$

$$2\text{muros} \times 6\text{varillas/muro} \times 3.2\text{m} \times 1.23\text{lb/m} \times 1.15 = 54.32\text{lb}$$

$$\text{Long: } (3.6\text{m} + 0.10\text{m} + 0.40) = 4.1\text{m}$$

$$1\text{muros} \times 6\text{varillas/muro} \times 4.1 \times 1.23\text{lb/m} \times 1.15 = \underline{34.80\text{lb}}$$

$$\text{Total} = 89.12\text{lb}$$

Alambre de amarre:

$$4\% (89.12\text{lb}) = 3.56\text{lb}$$

Concreto:

$$0.36\text{m} \times 0.10\text{m} \times 2.7\text{m} \times 2\text{muro} \times 1.05 = 0.20\text{m}^3$$

$$0.36\text{m} \times 0.10\text{m} \times 3.6\text{m} \times 1.05 = \underline{0.14\text{m}^3}$$

$$\text{Total} = 0.34\text{m}^3$$

Curado del concreto:

$$10 \frac{\text{min}}{\text{m}^3} \times 0.34\text{m}^3 = \frac{3.4\text{min}}{60 \frac{\text{min}}{\text{hr}}} = 0.06 \frac{\text{hr}}{\text{dia}} \times 7\text{días} = 0.42\text{horas}$$

Formaleta:

$$(2.7\text{m} \times 0.36\text{m} + 2.7\text{m} \times 0.10\text{m} + 2.7\text{m} \times 0.36\text{m}) \times 2\text{muros} = 4.43\text{m}^2$$

$$(3.6\text{m} \times 0.36\text{m} + 3.6\text{m} \times 0.10\text{m} + 3.6\text{m} \times 0.36\text{m}) = \underline{2.95\text{m}^2}$$

$$\text{Total área de formaleta} = 7.38\text{m}^2$$

5. Acero cortante #3

El acero cortante es de varillas #3 con una separación de 40cm de como máximo, su longitud es la altura de la pared, además 10cm para que la varilla llegue al núcleo de la fundación y 30cm de anclaje en la cimentación. En los casos en que existe una ventana o puerta su distancia son la suma de la distancia de la parte inferior y de la parte superior de la misma más los respectivos anclajes.

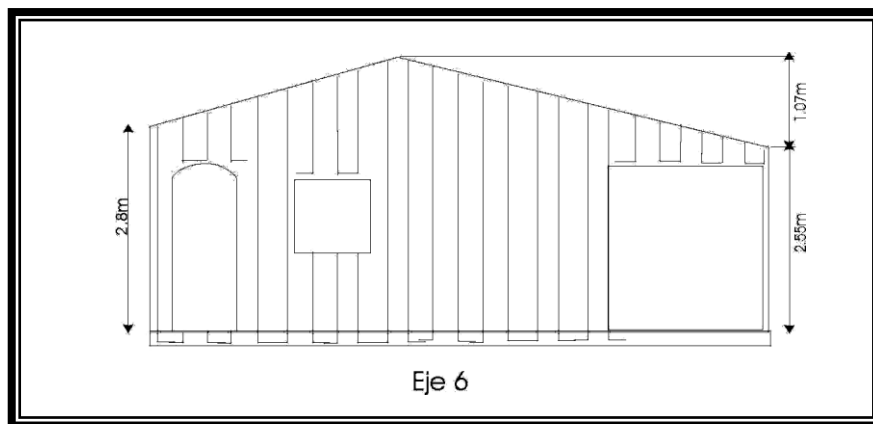


FIGURA 12 Colocación del Acero Cortante

En aquellos casos en donde la pared tiene pendiente por ambos extremos se determinan primero una distancia promedio entre la altura del extremo y la parte más alta y se hace lo mismo que para la sección anterior.

$$\text{Ejemplo: } \frac{(2.8\text{m} + 3.62\text{m})}{2} = 3.21\text{m}$$

A este valor se le suma los 10cm y 30cm de penetración hasta el núcleo y anclaje respectivamente, quedando en 3.61m. En el resto de los casos los procedimientos son similares a los antes descritos.

Eje 6:

$$\text{Cantidad} = 1.43\text{m} / 0.4\text{m} = 3.57 \approx 4\text{u}$$

$$\text{Longitud} = 3.61\text{m}$$

$$\text{Cantidad} = 1.28\text{m} / 0.4\text{m} = 3.2 \approx 4$$

$$\text{Longitud} = 3.41\text{m}$$

Arco = $1.16\text{m} / 0.4\text{m} = 2.9 \approx 3u$
 Longitud = inferior, $0.4\text{m} + 0.2\text{m} = 0.6\text{m}$
 superior, $(3.61\text{m} - 0.6\text{m} - 2.43\text{m} + 0.3\text{m}) = 0.88\text{m}$
 V/2 = $1.2\text{m} / 0.4\text{m} = 3u$
 Longitud = inferior, $0.2\text{m} + 0.4\text{m} + 1.06\text{m} = 1.66\text{m}$
 superior, $(3.61\text{m} - 1.66\text{m} - 1.19\text{m} + 0.3\text{m}) = 1.06$
 Pasillo = $3.03\text{m} / 0.4 = 7.57 \approx 8u$
 Longitud = inferior, 0
 superior, 0.835m

En la tabla que sigue a continuación de detallan las cantidades y longitudes de las varillas correspondientes a cada eje.

Ejes	Total de long. en m
Eje A	81.10
Eje B	8.70
Eje C	24.98
Eje D	12.40
Eje D'	6.20
Eje E	16.90
Eje F	72.06
Eje G	6.06
Eje H	20.70
Eje 1	73.76
Eje 2	39.70
Eje 3	43.40
Eje 4	35.50
Eje 5	34.985
Eje 6	47.36
Eje 7	19.60
Eje 8	22.95
Total de m	566.35m
Peso	1.23 lb/m
Sub total	696.61 lb
Desperdicio	104.49 lb
Peso Total	801.10 lb

TABLA 1 Longitudes de Acero Cortante

Alambre de amarre:

$$4\%(801.41\text{lb}) = 32.06\text{lb}$$

6. Refuerzo en Ventanas y Puertas

El fin de este acero es servir de refuerzo para los dinteles de puertas y ventanas. Se usará acero #3 en todos los boquetes de ventanas y puertas exceptuando en los boquetes de los pasillos que tienen un refuerzo superior #4.

V - 1 = 1 varilla x 12.26ml = 12.26ml	P- 1 = 1 varilla x 12.27ml = 11.10ml
V - 2 = 1 varilla x 10.78ml = 10.78ml	P- 2 = 2.4 varilla x 11.87ml = 28.61ml
V - 3 = 1 varilla x 10.00ml = 10.00ml	P- 3 = 0.4 varilla x 12.07ml = 4.83ml
V - 4 = 2 varilla x 8.50ml = 17.00ml	P- 4 = 1 varilla x 15.97ml = 15.97ml
V - 5 = 5 varilla x 10.70ml = 53.50ml	P- 5 = 1 varilla x 12.07ml = 12.07ml
V - 6 = 2 varilla x 9.55ml = 19.10ml	P- 6 = 1 varilla x 12.05ml = 12.05ml
V - 7 = 1 varilla x 11.10ml = 11.10ml	
V - 8 = 0	

Total de Acero #3 = 219.654ml

Total de Acero #4 en Pasillo = 9.36ml

$$\text{Acero \#3: } 219.54\text{ml} \times 1.23\text{lb/m} \times 1.15 = 310.54\text{lb}$$

$$\text{Acero \#4: } 9.36\text{ml} \times 2.19\text{lb/m} \times 1.15 = \underline{23.57\text{lb}}$$

$$\text{Total} = 331.11\text{lb}$$

Alambre de Amarre:

$$4\%(334.11\text{lb}) = 13.36\text{lb}$$

7. Acero de refuerzo en la Parte Superior

Este es acero #4, es colocado en dos filas en la parte superior, va a lo largo de todas las paredes.

$$\text{Eje A} = 11.10 \times 2 = 22.20\text{m}$$

$$\text{Eje B} = 1.5 \times 2 = 3.00\text{m}$$

$$\text{Eje C} = (1.8 + 0.8) = 5.20\text{m}$$

$$\text{Eje D} = 1.5 \times 2 = 3.00\text{m}$$

$$\text{Eje D}' = 0.8 \times 2 = 1.60\text{m}$$

$$\text{Eje E} = 3 \times 2 = 6.00\text{m}$$

$$\text{Eje F} = 10.3 \times 2 = 20.60\text{m}$$

$$\text{Eje G} = 0.7 \times 2 = 1.40\text{m}$$

$$\text{Eje H} = 5.6 \times 2 = 11.20\text{m}$$

$$\text{Eje 1} = (4.56 + 3.28) \times 2 = 15.68\text{m}$$

$$\text{Eje 2} = (2.35 + 3.10) \times 2 = 10.90\text{m}$$

$$\text{Eje 3} = (2.35 + 3.10) \times 2 = 10.90\text{m}$$

$$\text{Eje 4} = 3.78 \times 2 = 7.56\text{m}$$

$$\text{Eje 5} = (4.56 + 1.89) \times 2 = 12.90\text{m}$$

$$\text{Eje 6} = (3.35 + 5.08) \times 2 = 16.76\text{m}$$

$$\text{Eje 7} = (0.87 + 1.28) \times 2 = 4.30\text{m}$$

$$\text{Eje 8} = 3.10 \times 2 = 6.20\text{m}$$

Total de metros lineales: 159.40m

Materiales:

$$\text{Acero \#4: } 159.40\text{m} \times 2.19\text{lb/m} \times 1.15 = 401.45\text{lb}$$

$$\text{Alambre: } 4\%(401.45\text{lb}) = 16.06\text{lb}$$

0050 ESTRUCTURA DE TECHO

Las distancias y cantidades calculadas en esta etapa fueron obtenidas a través de la hoja número 3 de Planos Estructurales de Techo en Anexos.

Se distinguen actividades en esta etapa: Joist, perlines, sag-rod y estructura de canal. En cada una de ellas es necesario cuantificar las cantidades así como el peso ya que la estructura metálica se pagará por metro lineal de construcción colocado.

La mano de obra de esta etapa va a ser sub-contratada, lo único que se le proveerá son todos los materiales y herramientas necesarios para que la lleven a cabo. Entre los materiales tenemos: Joist Spn 15-8-6-8 de 6m, angulares, soldadura, platinas, sierras de metal, etc.

1. Joist: SPN - 15-8-6-8

Ver Planta de Estructura de Techo en Anexos.

Ubicación de los Joist	Longitud (m)
Longitudinales	211.08
Anclados en pared	19.97
Dobles en aleros	4.44
Total de longitud	235.49ml

TABLA 2 Longitud de Joist 15-8-6-8

Joist SPN 15-8-6-8 :

Número de Joist: $235.49\text{ml}/6\text{m} = 39.25 \approx 40$ joist

Soldadura de unión entre Joist:

Se unirán a tope y alrededor del diámetro de las varillas. Se calculará la cantidad de libras necesarias utilizando el rendimiento de que cada varilla E6010, rinde aproximadamente 5" lineales, con una mano de obra calificada, habría que tomar en cuenta la experiencia de la persona, porque este valor es bastante variable. La libra de varillas de $1/8$ " tiene 15 varillas.

$$3 \text{ líneas de } \varnothing 3/8" = 1.18"$$

$$1.18" \times 3 \times 39 = 138.06"$$

$$138.06" / 5" / \text{var} = 27.612 \text{ var}$$

$$27.61\text{var} / 15 \text{ var} / \text{lb} = 1.84\text{lb}$$

Platina de 6" x 4" x $1/8$ ":

Este tipo de platina se utiliza para unir los joist a la pared, según detalle 2 de la hoja número 3 de los planos estructurales en Anexos.

Número de unidades: 65

$$w = 7850 \frac{\text{kg}}{\text{m}^3} \times \left[\frac{1/8 \text{ " x } 6 \text{ " x } 4 \text{ "}}{(100)^3} \times (2.54)^3 \right] \times 65 \text{ plat} = 25.09 \text{ kg}$$

Anclajes:

Ver detalle de ancla # 1 de hoja 3 de planos estructurales en Anexos.

Numero de anclajes: 65 anclajes

Los anclajes son de varilla #3.

Desarrollo del anclaje: $8" + 3\frac{1}{2}" + 4" + 3\frac{1}{2}" + 8" + 3\frac{1}{2}" = 76.25 \text{ cm}$

$0.76 \text{ m} \times 69 \text{ anclajes} = 52.44 \text{ m}$

Peso de acero #3 = $49.4 \text{ m} \times 1.23 \text{ lb/m} \times 1.15 = 60.76 \text{ lb}$

Con Desperdicio = 69.87 lb

Soldadura en platina de unión entre pared y joist:

Ver detalle # 2 de hoja 3 de Planos Estructurales en Anexos.

Longitud con joist = 8"

Longitud con ancla = 4"

Total = 12"

$12" / 5" / \text{var} = 2.4 \text{ var}$

$2.4 \text{ var} / 15 \text{ var/lb} = 0.16 \text{ lb}$

Total de soldadura: $0.16 \text{ lb} \times 65 \text{ unidades} = 10.40 \text{ lb}$

Angulares: $\frac{1}{2}" \times \frac{1}{2}" \times \frac{1}{8}" \times 20'$

Ver Planta de Estructura de Techo en Anexos.

Los angulares van de forma perimetral siguiendo la pendiente en paralelo a las paredes según se puede apreciar en la planta estructural de techo sobre los ejes A, F, 1, 4, 5, 6, 7.

Longitud total de angulares 49.92m

Número de angulares: $49.92\text{m} / 6\text{m} = 8.32\text{unidades} \approx 9\text{unidades}$

Longitud de joist = 235.49m

2. Perlínes

Ver Planta Estructural de Techo en hoja número 3 de Planos Estructurales en Anexos.

En la estructura de perlin van todas aquellas platinas necesarias para su colocación. Entre las cuales están las de unión entre las dos cajas, la de unión entre el perlin y la pared, las tipo cuña, etc.

Se ocuparán herramientas como sierras de acero y discos de corte para facilitar el corte de acero y de los perlínes, brochas de 4".

Cajas de perlínes: 4" x 4" x 1/8"

Área de sección: 6.68cm^2

$$= 1 \times 6.68\text{cm}^2 = 13.36\text{cm}^2$$

Peso de la caja:

$$7850\text{kg/m}^3 \times 13.36\text{cm}^2 \times (5\text{m} + 3.70\text{m}) / 100^2 \times 2\text{cajas} = 182.48\text{kg} = 4.02\text{qq}$$

$$(5\text{m} + 3.70\text{m}) \times 2\text{perlínes} \times 2\text{cajas} = 34.80\text{m}/6\text{m} = 5.80 \approx 6\text{perlínes}$$

Materiales:

Soldadura de unión entre perlines para formar cajas: 2" @ 10"

2" de soldadura cada 10"

Número de puntos en 1 perlin: 20

Longitud total de soldadura = 20 x 2" x 2 lados = 80"

$$80" / 5"/\text{var} = 16 \text{ var}$$

$$16 \text{ var} / 15 \text{ var/lb} = 1.067 \text{ lb}$$

Soldadura de unión entre perlines:

Longitud: 4" x 4 lados = 16"

$$16" / 5"/\text{var} = 3.2 \text{ var}$$

$$3.2 \text{ var} / 15 \text{ var/lb} = 0.21 \text{ lb}$$

Platina de 6" x 6" x 1/4":

2 placas ubicadas en la para unir los dos perlines.

$$w = 7850 \frac{\text{kg}}{\text{m}^3} \times \left[\frac{6" \times 6" \times 1/4"}{(100)^3} \times (2.54)^3 \right] \times 2 \text{ plat} = 2.32 \text{ kg}$$

Ver detalle 4 en hoja número 3 de Planos Estructurales en Anexos.

Soldadura de platina entre cajas de perlines:

Longitud 4" x 4 c/lado = 32" ambos lados

$$16" / 5" / \text{var} = 6.4 \text{ var}$$

$$6.4 \text{ var} / 15 \text{ var/lb} \times 2 \text{ unidades} = 0.853 \text{ lb}$$

Platina tipo Cuña:

Se encuentra en la unión de las cajas metálicas y la pared.

$$4 \text{ cuñas de espesor: } t = 1/8''$$

Ver detalle de apoyo de VM-1 en hoja número 3 de Planos Estructurales en Anexos.

$$\text{Area} = \left[\frac{4'' \times 0.88''}{2} \right] \times 2 + [0.88'' \times 4''] = 7.04 \text{ in}^2$$
$$W = 7850 \frac{\text{kg}}{\text{m}^3} \times \left[\frac{7.04 \text{ in}^2 \times 1/8''}{(100)^3} \times 2.54^3 \right] \times 4 = 0.45 \text{ k}$$

Platina de: 6" x 4" x 1/8"

Estas platinas van en la parte inferior de las platinas tipo cuña.

$$w = 7850 \frac{\text{kg}}{\text{m}^3} \times \left[\frac{1/8'' \times 6'' \times 4''}{(100)^3} \times (2.54)^3 \right] \times 4 \text{ plat} = 1.54 \text{ kg}$$

Ver detalle de apoyo de VM-1 en hoja número 3 de Planos Estructurales en Anexos.

Anclajes:

Ver detalle de Ancla # 1 en hoja número 3 de Planos Estructurales en Anexos.

Número de anclajes: 4 anclajes

Los anclajes se hacen con varilla #3.

Desarrollo del anclaje:

$$= 0.76\text{m}$$

$$0.76\text{m} \times 4 \text{ anclajes} = 3.04\text{m}$$

$$\text{Peso de acero \#3} = 3.04\text{m} \times 1.23\text{lb/m} \times 1.15 = 4.3\text{lb} \times 2 = 8.6\text{lb}$$

Soldadura Platina Tipo cuña:

Ver detalle de apoyo de VM-1 en hoja número 3 de Planos Estructurales en Anexos.

$$\text{Longitud con Perlines} = 12.06''$$

$$\text{Longitud con Platina} = 12.00''$$

$$\text{Longitud con ancla} = \underline{4.00''}$$

$$\text{Longitud Total} = 28.06''$$

$$28.06'' / 5'' \text{ /var} = 5.612 \text{ var}$$

$$5.612 \text{ var} / 15 \text{ var/lb} = 0.374 \text{ lb}$$

Platina Triangular $t = 3/16''$:

Ver detalle de apoyo de VM-1 en hoja número 3 de Planos Estructurales en Anexos.

Número de platinas: $4 \times 2 = 8$ platinas

$$\text{Semiperímetro: } 7'' + 8'' + 11 \frac{11}{16}'' / 2 = 13.34''$$

$$\text{area} = \sqrt{(7'' \times 13.34) + (8'' + 13.34'') + (11 \frac{11}{16}'' \times 13.34'')} = 18.87 \text{ in}^2$$

$$w = 7850 \frac{\text{kg}}{\text{m}^3} \times \left[\frac{18.87 \text{ in}^2 \times 3/16}{(100)^3} \times 2.54^3 \right] \times 8 \text{ unidades} = 3.64 \text{ kg}$$

Soldadura para platina Triangular:

$$\text{Longitud con perlin} = 8" \times 2$$

$$\text{Longitud con platina} = 7" \times 2$$

$$\text{Longitud con ancla} = \underline{4" \times 2}$$

$$\text{Total} = 38"$$

$$38" / 5" / \text{var} = 7.6 \text{ var}$$

$$7.6 \text{ var} / 15 \text{ var/lb} = 0.507 \text{ lb}$$

Pintura Anticorrosiva para Perlines:

Desarrollo de la caja:

$$\frac{1}{2}" + 2" + 4" + 2" + \frac{1}{2}" = 9"$$

$$2 \times \frac{1}{8}" \times 4 \text{ dobles} = \underline{1"}\text{}$$

$$= 10" \times 2 \text{ perlines} = 20" = 50\text{cm} = 0.5\text{m}$$

Área de la caja:

$$0.5\text{m} \times (5\text{m} + 3.70\text{m}) = 4.35\text{m}^2 \times 2 \text{ cajas} = 8.70\text{m}^2$$

$$\text{Área de Perlin} = 8.70\text{m}^2$$

$$\text{Área de Platinas} = \underline{0.14\text{m}^2}$$

$$\text{Total} = 8.84\text{m}^2$$

$$\text{Total de pintura} = 8.84\text{m}^2 / 40\text{m}^2/\text{gal} = 0.22\text{gal} \times 2 \text{ manos} = 0.44 \text{ gal}$$

$$\text{Diluyente } 1/3 (0.44 \text{ gal}) = 0.15 \text{ gal} = 0.57\text{lt}$$

$$\text{Área} = 127.58\text{m}^2$$

3. Sag - Rod $\varnothing 3/8"$

Ver Planta Estructural de Techo en hoja número 3 en Anexos.

Los sag-rod son varilla #3 soldada en la parte superior de los joist según planta estructural. Se consideran únicamente el uso de una sierra de acero.

Longitudes de varillas:

$$\text{Longitudinales} = 2 \times 8.81\text{ml} = 17.62 \text{ ml}$$

$$\text{Transversales 1} = 2 \times 6.26\text{ml} = 12.52\text{ml}$$

$$\text{Transversales 2} = 2 \times 5.28\text{ml} = \underline{10.56\text{ml}}$$

$$\text{Total} = 40.70\text{m}$$

$$40.70\text{m} \times 1.23\text{lb/m} \times 1.15 = 57.57\text{lb}$$

Soldadura para Sag rod: 1" por punto

2 puntos por joist según detalle 3 (ES - 3) en Planos Estructurales en Anexos

$$= 112 \text{ puntos}$$

$$112" / 5 \text{ "/var} = 22.40 \text{ var}$$

$$22.4 \text{ var} / 15 \text{ var/lb} = 1.49 \text{ lb}$$

Soldadura de unión entre varillas:

$$\varnothing 2.85" \times 7 = 19.95"$$

$$19.95" / 5\text{"/var} = 3.99\text{var}$$

$$3.99\text{var} / 15\text{var/lb} = 0.266\text{lb}$$

4. Estructura para canal

Ver sección D en hoja número 3 de Planos Estructurales en Anexo.

Platina 1" x $3/16"$ @ 0.60m:

$$15\text{cm} + 15\text{cm} + 15\text{cm} + 10\text{cm} = 55\text{cm} = 22''$$

$$3.30\text{m} / 0.60\text{m} = 5.50 \approx 6\text{platinas}$$

$$0.55\text{m/platina} \times 6 \text{ platinas} = 3.30\text{m}$$

$$w = 7850 \frac{\text{kg}}{\text{m}^3} \times \left[\frac{22'' \times 1'' \times \frac{3}{16}''}{(100)^3} \times (2.54)^3 \right] \times 6\text{plat} = 3.18\text{kg}$$

Soldadura para platina de canal:

$$\emptyset 1.178'' + 1'' \text{ en joit} = 2.178''$$

$$2.178'' / 5''/\text{var} = 0.44 \text{ var}$$

$$0.44 \text{ var} \times 6 / 15 \text{ var} = 0.174 \text{ lb}$$

0070 CUBIERTA DE TECHO

1. Zinc corrugado calibre 26

Se ocuparán un total 41 láminas de zinc cal. 26 de 8' y 42 láminas de zinc de 6', las cuales fueron obtenidas dividiendo a través de una forma manual, teniendo en cuenta las áreas efectivas de cada lámina.

$$\text{Área efectiva para lámina de 8'} = 0.76 \times 2.40$$

$$\text{Área efectiva para lámina de 6'} = 0.76 \times 1.80$$

Ejemplo: En una sección de longitud 12.20m y ancho de 4.91m se determinan las cantidades de láminas de la siguiente forma:

A lo Largo:

$$12.20 / 0.76 \approx 16$$

A lo Ancho:

$$4.91 / 2.40 \approx 2$$

Para un total de 16 láminas x 2 = 32 láminas de 8'

Accesorios de fijación:

$$5 \text{ acc/m}^2 \times 127.58\text{m}^2 = 637.90 \approx 638 \text{ accesorios de fijación}$$

Pintura de Cubierta de Techo:

$$\text{Área de cubierta de Zinc} = 127.58\text{m}^2$$

Ver Planta Arquitectónica de Techo en hoja número 3 de Planos sección A en Anexos.

$$\text{Pintura} = 127.58\text{m}^2/40\text{m}^2/\text{gal} = 3.19\text{gal} \times 2 \text{ manos} = 6.38\text{gal}$$

$$\text{Diluyente} = 1/3 (6.38\text{gal}) = 2.13 \text{ gal} = 8.06 \text{ lt}$$

2. Cumbre de Zinc Calibre 26

Ver Planta Arquitectónica de Techo en hoja número 3 de Planos sección A en Anexos.

$$\text{Cumbre de Zinc: 1} = 12.20\text{ml}$$

$$\text{Cumbre de Zinc: 2} = 1.95\text{ml}$$

$$\text{Cumbre de Zinc: 3} = \underline{0.85\text{ml}}$$

$$\text{Total} = 15.00\text{ml}$$

$$\text{Área de zinc liso cal-26: } 3' \times 8' = 0.90\text{m} \times 2.40\text{m} = 2.16\text{m}^2$$

$$\text{Área de cumbre} = 0.30\text{m} \times 15\text{m} = 4.50\text{m}^2$$

$$4.50\text{m}^2 / 2.16\text{m}^2/\text{lámina} = 2.08 \approx 2 \text{ láminas de } 3' \times 8' \text{ de zinc liso cal-26}$$

Accesorios de fijación:

$$5/\text{m}^2 \times 4.50\text{m}^2 = 22.50 \approx 23$$

$$\text{Pintura: } 4.50\text{m}^2/40\text{m}^2/\text{gal} = 0.11 \text{ gal} \times 2 \text{ manos} = 0.22 \text{ gal}$$

$$\text{Diluyente: } 1/3 (0.22\text{gal}) = 0.07 \text{ gal} = 0.27\text{lt}$$

3. Canal de Zinc Liso

Ver detalle de Canal de Techo en hoja número 3 de los Planos sección A en Anexos.

Desarrollo del canal:

$$0.25\text{m} + 0.15\text{m} + 0.15\text{m} + 0.25\text{m} + 0.16\text{m} + 0.05\text{m} = 1.01\text{m}$$

Longitud: 3.30m

2 Lámina de 3' x 8'

Area del canal:

$$1.01\text{m} \times 3.30\text{m} = 3.33\text{m}^2$$

$$3.33\text{m}^2 / 2.16\text{m}^2/\text{lámina} = 1.54 \quad \approx 2 \text{ lámina}$$

$$\text{Pintura: } 3.33\text{m}^2 / 40\text{m}^2/\text{gal} = 0.08\text{gal} \times 2 \text{ manos} = 0.16 \text{ gal}$$

$$\text{Diluyente: } 1/3 (0.16\text{gal}) = 0.05 \text{ gal} = 0.19 \text{ lt}$$

Bajante:

Longitud de bajante: 2.85m

Tubo PVC \varnothing 4" = 2.85m

Codos de 4" de 90° = 2 unidades

Bridas \varnothing 4" = 4 unidades

Pegamento PVC $1/16$ " = 1 unidad

4. Fascia

La Fascia se contratará en su totalidad.

Longitud de fascia = 52.07m

0080 ACABADOS

1. Repello y fino

El área de repello depende de la altura del cielo raso, ya que no es económico y además es innecesario que las paredes estén totalmente repelladas, por lo que se consideró una altura de 5 cm mayor que en nivel del cielo raso.

Piqueteo:

Área total de piqueteo en el interior de la casa: 211.8862m²

Área total de piqueteo en el exterior de la casa: 112.9415m²

Repello y fino: Área = 324.8277m²

Mezcla 1:4:

Espesor del la mezcla 1cm

Volumen de mezcla = 324.8277 x 0.01 = 3.248m³

Materiales:

Cemento: 8 bolsas x 3.248m³ x 1.05 = 27.29bolsas

Arena: 1.82m³ x 3.248m³ x 1.05 = 6.21m³

2. Zócalo de 3cm de espesor

0.39 x 0.03 x (3.15 + 0.07 + 0.4) = 0.042m³

0.39 x 0.03 x 3.6 = 0.042m³

0.39 x 0.03 x 1.8 = 0.021m³

Total con desperdicio = 0.1103m³

Materiales:

Cemento: 8bolsas/m³ x 0.11m³ = 0.88bolsas

Arena: 1.82m³/m³ x 0.11m³ = 0.20m³

3. Alto Relieve en ventana

Volumen de concreto: 0.0191m^3

Materiales para concreto:

$$\text{Cemento: } 8 \text{ bolsa /m}^3 \times 0.0191\text{m}^3 = 0.153\text{bolsas}$$

$$\text{Arena: } 1.82\text{m}^3/\text{m}^3 \times 0.0191\text{m}^3 = 0.035 \text{ m}^3$$

Refuerzo:

$$\text{Acero: \#3} = 2.55 \text{ ml} \times 1.15 \times 1.23\text{lb/m} = 3.61\text{lb}$$

$$\text{Alambre de Amarre} = 4\% (3.61\text{lb}) = 0.14\text{lb}$$

Formaleta:

$$1" \times 4" \times 1.40 \times 1.19 = 6.66\text{plg}^2 \text{ vr}$$

$$1" \times 6" \times 1.40 \times 1.19 = 10.00\text{plg}^2 \text{ vr}$$

$$2" \times 1" \times 6" \times 0.13 \times 1.19 = \underline{1.86\text{plg}^2 \text{ vr}}$$

$$\text{Total} = 18.52\text{plg}^2 \text{ vr}$$

Clavos: 10 clavos de $2\frac{1}{2}"$

4. Alto Relieve en arco: 4 unidades

Volumen de concreto: $0.0098\text{m}^3 \times 4 \text{ arcos} = 0.0392\text{m}^3$

Formaleta hecha de plywood = 0.25 lámina por molde = 4 moldes

Clavos: 55 clavos de 1" por cada molde de arco

Materiales para concreto:

$$\text{Cemento: } 8 \text{ bolsa /m}^3 \times 0.0392\text{m}^3 = 0.384\text{bolsas}$$

$$\text{Arena: } 1.82\text{m}^3/\text{m}^3 \times 0.0392\text{m}^3 = 0.071 \text{ m}^3$$

5. Rodapié Cerámico: total = 21.17ml

Ver Planta Arquitectónica en hoja número 2 de Planos en sección A en Anexos.

De un ladrillo salen 2 piezas de 40 cms.

$$\frac{21.17}{0.40} = \frac{53 \text{ piezas}}{2} = 27 \text{ ladrillos}$$

Ladrillo a utilizar de 40cm x 40cm.

Altura del rodapié: 20cm

$$\text{Área} = 21.17\text{m} \times 0.20\text{m} = 4.23\text{m}^2$$

6. Enchape de Azulejos

Ver sección 1, 2, 3, 4 de Planta Ampliada de Ambiente 102, hoja número 4 de Planos sección A en Anexos.

En cocina:	0.5 x 2.25 - 0.34 x 1.20	= 0.717m ²
	0.85 x 0.9	= 0.750m ²
	0.5 x 2.63	= 1.320m ²
	0.83 x 0.35	= <u>0.290m²</u>
	Total	= 3.080m ²
	Listelo económico	= 3.68ml

Ver sección 1, 2, 3, 4 de Planta Ampliada de Ambiente 107-110-104, hoja número 5 de Planos sección A en Anexos.

En baños:

Principal =	0.88 x 1.80	= 1.58m ²
	1.20 x 1.36	= 1.63m ²
	1.8 x 0.88 + 2.08 x 1.20	= 4.08m ²
	1.8 x 1.36	= <u>2.45m²</u>
	Total	= 9.74m ²
	Listelo económico	= 5.76ml

En baño #2 =	0.78 x 1.80	= 1.40m ²
	1.36 x 1.80	= 2.45m ²
	1.80 x 0.78 + 1.43 x 1.20	= 3.12m ²
	0.6 x 1.2	= <u>0.72m²</u>
	Total	= 7.69m ²
	Listelo económico	= 4.15ml

En baño de sirvienta =

	1.75 x 0.73 x 2	= 2.56m ²
	1.8 x 0.87	= <u>1.57m²</u>
	Total	= 4.13m ²

Área total de enchape de azulejo en baño: 21.56m²

Área total de enchape de azulejo en cocina 3.08m²

Longitud de Listelo económico: 13.59ml

7. Jamba en puertas y ventanas

Longitud total: 89.33ml

Espesor: 1cm

Volumen de concreto = 89.33m x 0.01m x 0.10m = 0.094m³

Materiales:

Cemento: 8 bolsas x 0.094m³ = 0.75 bolsas

Arena: 1.82m³/m³ x 0.0984m³ = 0.17m³

0090 PISOS

Para esta etapa se requiere utilizar herramientas como disco diamantado y separadores, que servirán para cortar y colocar respectivamente los azulejos.

1. Conformación:

Area de Piso = 105.346m²

Ver Plano Arquitectónico de hoja número 1 de Planos sección A en Anexos.

2. Cascote de 2500psi de 2"

Area de Cascote = 105.346 x 0.05 x 1.05 = 5.531m³

3. Azulejos

Ver tabla de acabado de hoja número 3 de Planos sección A en Anexos. Las dimensiones son según Planta Arquitectónica de hoja 1 de misma sección

Area de Cerámico = 87.918m²

Área de un ladrillo más caliche = 0.164m²

Porche:

Área destinada al porche: 2.772m²

de ladrillos = (87.918+ 2.72) / 0.0164 = 553 ladrillos aproximadamente

Caliche = 54.61lb

4. Azulejos Anti-derrapante

Ver Planta Ampliada de Ambientes 104, 107 y 110 hoja número 5 de Planos sección A en Anexos.

$$\text{Área de ladrillos} = 2.8977$$

$$\text{Área de un ladrillo las caliche} = 0.0164\text{m}^2$$

$$\# \text{ de ladrillos} = 2.8977 / 0.0164 = 18 \text{ aproximadamente}$$

5. Base de concreto para mueble en cocina

Ver detalle A y B de hoja número 4 de Planos sección A en Anexos.

Concreto: relación 1:2:4

$$\text{Area} = 0.5 \times (1.75 + 0.54 \times 2) = 1.41\text{m}^2$$

$$0.54 \times 0.10 \times 1.75 = 0.0945\text{m}^3$$

$$0.54 \times 0.10 \times 0.5 + 0.54 \times 0.10 \times 0.5 = \underline{0.0540\text{m}^3}$$

$$\text{Total con desperdicio} = 0.1559\text{m}^3$$

Formaleta:

$$\text{Madera} = 1" \times 4" \times 4.91 \times 1.19 = 23.372\text{plg}^2 \text{ vr}$$

$$\text{Clavos} = 12 \text{ clavos de } 2"$$

0110 INSTALACIONES HIDROSANITARIAS

Esta etapa se subcontratará la mano de obra, se le entregará a la empresa que realice los trabajos todo el material necesario para llevarla a cabo.

Se encargarán de poner toda la tubería de agua potable de $\varnothing \frac{1}{2}"$ y sanitaria, se utilizarán tubos PVC y accesorios PVC, así como la instalación de la losa sanitaria.

Como la mano de obra se subcontratará, nos toca la parte civil de esta etapa que corresponde a la excavación de la zanja para las diferentes tuberías.

Longitud total de tubería: 52.72m

Tabla 3. Aguas Negras		
DESCRIPCION	UNIDAD	CANTIDAD
Tubo de PVC SDR # 41 Ø 4" x 20´	ml	52.00
Tubo de PVC SDR # 41 Ø 2" x 20´	ml	20.00
Tubo de PVC SDR # 41 Ø 1½" x 20´	ml	3.00
Tubo de PVC SDR # 41 Ø 1" x 20´	ml	4.50
Tubo de PVC SDR # 32.50 Ø 1" x 20´	ml	6.00
Tee lisa de Ø 4" PVC DWV	c/u	3.00
Tee lisa de Ø 2" PVC DWV	c/u	2.00
Tee lisa de Ø 1¼" PVC DWV	c/u	3.00
Tee de reducción Ø 4" x 2" PVC DWV	c/u	1.00
Yee lisa 2" x 45º DWV	c/u	3.00
Yee de reducción 4" x2" DWV	c/u	6.00
Reducción lisa 4" x 2" PVC DWV	c/u	1.00
Reducción lisa 2" x 1½" PVC DWV	c/u	3.00
Reducción lisa Ø 2" x 1¼" PVC DWV	c/u	3.00
Reducción lisa 1¼" x 1" PVC DWV	c/u	3.00
Codos lisos de 2"x 90º PVC DWV	c/u	12.00
Codos lisos de 1½" x 90º PVC DWV	c/u	3.00
Codos lisos de 1 x 90 PVC DWV	c/u	2.00
Codos lisos de 2 x 45º PVC DWV	c/u	7.00
Adaptador de limpieza de 2" PVC DWV	c/u	1.00
Tapón Macho con registro Ø 2" PVC DWV	c/u	1.00
Unión lisa SDR # 40 Ø 2" PVC DWV	c/u	1.00
Trampa lisa Ø 2" SDR # 40 PVC DWV	c/u	4.00
Sifón con registro Ø 2" PVC DWV	c/u	2.00
Rejillas de Piso Ø 3" PVC DWV	c/u	3.00
Coladeras de Aluminio Ø 2½" PVC DWV	c/u	2.00
Pegamento Pesado PVC ¼ galón	c/u	1.00
Pliego de lija # 120 de tela	c/u	1.00
Hojas de Sierra	c/u	1.00

Tabla 4. Accesorios Sanitarios		
DESCRIPCION	UNIDAD	CANTIDAD
Jaboneras para jabón líquido mkc-33	c/u	5.00
Portavaso, cepillo porcelana blanco 919	c/u	2.00
Toalleras cromada 3/4" x 24" spc-433	c/u	4.00
Portapapel porcelana blanco 914	c/u	3.00

Tabla 5. Lavadero y lavalampazo de concreto		
DESCRIPCION	UNIDAD	CANTIDAD
Lavaderos sencillo de concreto	c/u	1.00
Lavalampazos sencillo de concreto	c/u	1.00

Tabla 6. Agua Potable		
DESCRIPCION	UNIDAD	CANTIDAD
Tubo Ø ½" y 20' PVC SDR # 13.5	c/u	10.00
Tee lisa Ø ½" PVC CHD # 40	c/u	12.00
Cruz lisa Ø ½" CHD # 40	c/u	2.00
Codo Liso Ø ½" x 90° CDH # 40	c/u	25.00
Codo con rosca ½" x 90° CDH # 40	c/u	18.00
Adaptador Macho de ½" CDH # 40	c/u	7.00
Unión Lisa Ø ½" CDH # 40	c/u	1.00
Tapón Hembra Ø ½" rosca CHD # 40	c/u	16.00
Válvula Bola Mip PVC de ½"	c/u	1.00
Llave de Pase para Baño Campana de ½", con su Ducha de ½ (bronce)	c/u	3.00
Llave de Chorro de ½"	c/u	5.00
Llave de Angulo de ½" x 3/8"	c/u	5.00
Llave de Angulo ½" x 3/8" doble vía	c/u	2.00
Manguera de Abasto ½" x 3/8" x 16"	c/u	6.00
Manguera de Abasto 7/8" x 3/8" x 12"	c/u	3.00
Niples de ½" x 3" Ho Go.	c/u	12.00
Niples de ½" x 4" Ho Go.	c/u	4.00
Unión de ½" Ho Go.	c/u	6.00
Pegamento PVC 1/8 de galón	c/u	1.00
Rollos de Teflón ½" x 10'	c/u	10.00
Hojas de Sierra	c/u	1.00
Pliegos de Lija # 120 Tela	c/u	1.00
Tubo Flex. Cobre 3/8	pies	33.00
Tubo Flex. PVC de ½	pies	33.00
Unión Compresión de 3/8 Bronce	c/u	1.00

Tabla 7. Losas Sanitarias		
DESCRIPCION	UNIDAD	CANTIDAD
Inodoros Incesa Renaissance Elongado # 564	c/u	1.00
Inodoros Incesa Renaissance Redondo # 562	c/u	2.00
Lavamanos Incesa Embajador # 402	c/u	1.00
Lavamanos de Color Incesa # 402D	c/u	1.00
Lavamanos Incesa Rondalyn # 464	c/u	1.00
Uñetas de una sola pieza	c/u	2.00
Tornillos Exagonal Golosos 3/8 x 1½"	c/u	10.00
Espiches Plásticos de 3/8 x 2"	c/u	10.00
Tubos de Silicone Blanco (Dow cornor)	c/u	2.00
Flange puc de 4" para Inodoros	c/u	3.00
Anillos de Cera para inodoros	c/u	3.00
Pernos de anclaje para inodoros	c/u	3.00

Tabla 8. Pana pantry		
DESCRIPCION	UNIDAD	CANTIDAD
Lavatrasto de Empotrar 100 x 54 zq/izquierdo	c/u	1.00

0120 INSTALACIONES ELÉCTRICAS

Únicamente corresponde hacer la parte civil (excavación para acometida: 2.70 m) ya que la instalación se subcontratará al igual que en la etapa anterior, solo la mano de obra. A la zanja de la acometida, se le hará una cama de arena.

A continuación se presenta una lista del costo de los materiales que se utilizarán para la realización de esta actividad.

Tabla 9. Material Eléctrico		
DESCRIPCION	UNIDAD	CANTIDAD
Caja tipo UL 2" x 4"	c/u	52.00
Caja tipo UL 4" x 4"	c/u	28.00
Aro de Repello 2" x 4" a 4"x 4"	c/u	12.00
Tapa ciega 4x4 UL	c/u	16.00
Tapa ciega 2x4 UL con hoyo de ½"	c/u	3.00
Tubo PVC de ½" x 10´	c/u	72.00
Tubo PVC de ¾" x 10´	c/u	28.00
Tubo PVC de 2"x10´	c/u	2.00
Tubo EMT de 2"x10´	c/u	2.00
Tubo EMT de ¾"x10´	c/u	3.00
Conector PVC de ½"	c/u	116.00
Conector PVC de ¾"	c/u	20.00
Conector PVC de 2"	c/u	1.00
Conector EMT de Compresión de ¾"	c/u	2.00
Conector EMT Romex de ½"	c/u	16.00
Unión PVC Conduit de ½"	c/u	30.00
Unión PVC Conduit de ¾"	c/u	24.00
Unión de Compresión EMT de ¾"	c/u	2.00
Unión de Compresión EMT de 2"	c/u	2.00
Curva PVC Conduit de ½"	c/u	65.00
Curva PVC Conduit de ¾"	c/u	28.00
Curva PVC Radio Largo de 2"	c/u	2.00
Calavera EMT de ¾"	c/u	2.00
Calavera EMT de 2"	c/u	1.00
Varilla Cooperwell 5/8" x 10´	c/u	1.00
Tornillos Gypsum de 2"	c/u	80.00
Tornillos Gypsun de 1"	c/u	80.00
Rollos de Tape 3M	rollos	2.00
Galón de Pega PVC	Gls	0.25
Hojas de Sierra Boira	c/u	2.00
Conector Warenuts tipo rojo 3M	c/u	51.00
Lanilla Nacional	Yds	2.00
Alambre Galvanizado # 14	Lbs	4.00

Tabla 10. Apagadores y Tomacorrientes		
DESCRIPCION	UNIDAD	CANTIDAD
Apagador Sencillo Silencioso de Empotrar 15 A. 125V Modelo 130I, Eagle placa de Bakelite color marfil	c/u	7.00
Apagador Doble Silencioso de Empotrar 15 A. 125V Modelo 271 Eagle, Placa de Bakelite color marfil	c/u	5.00
Apagador triple. Silencioso de Empotrar 15A, 125V Modelo 907 VBox Eagle con placa y puente.	c/u	1.00
Apagador conmutado Silencioso de Empotrar 15 Amp. 125v. Modelo 1303, Eagle. Placa de Bakelite color marfil	c/u	2.00
Toma Corriente doble polarizado de Empotrar modelo 1301 Eagle, placa de Bakelite color marfil.	c/u	24.00
Toma Corriente doble polarizado 15 Amp. 120v, modelo 270 con placa doble para Intemperie Eagle. S 1962	c/u	2.00
Toma Corriente hembra de Empotrar 30A 240V sencillo Eagle para secadora de ropa de acuerdo a toma macho del equipo	c/u	1.00
Toma para teléfono de empotrar Eagle 3532 color marfil	c/u	4.00
Toma para TV por cable de emp. Box modelo 1172 color marfil	c/u	3.00
Spliter de 3 salidas	c/u	2.00
Plug # 56	c/u	9.00
Cable Coaxial # 56	MI	20.00
Cable Telefónico de 2 pares	MI	38.00

Tabla 11. Alambrado		
DESCRIPCION	UNIDAD	CANTIDAD
Alambre THHN #12	MI	700.00
Alambre THHN #14	MI	280.00
Alambre THHN # 2	MI	25.00
Alambre THHN #4	MI	12.00
Alambre THHN # 10	MI	14.00

Tabla 12. Luminarias y accesorios		
DESCRIPCION	UNIDAD	CANTIDAD
Luminaria incandescente de cielo tipo cepo plástico 100W 120V	c/u	16.00
Luminaria incandescente de pared tipo cepo plástico	c/u	10.00
Bombillas de 75 watt 120v	c/u	26.00

Tabla 13. Paneles e Interruptores		
DESCRIPCION	UNIDAD	CANTIDAD
Panel CH, # Cat, CH 26 MB 200 F, con Disyuntor principal Integrado monofásico 120/240v de 26 espacios Barras de 200 Amp., neutro y tierra separadas.	c/u	1.00
Breaker CH de 1 x 20 Amp.	c/u	13.00
Breaker CH de 2 x 30 Amp.	c/u	3.00
Breaker CH de 2 x 20 Amp.	c/u	1.00
Varilla polo a tierra 5/8" x 10'	c/u	1.00
Conector bouny 5/8"	c/u	1.00

Longitud total de tubería: 52.72m

0160 PINTURA

El área de pintura es la misma que la área total de piqueteo, con la diferencia que habría que separarla en interior y exterior, ya que los tipos de pintura utilizados son diferentes.

Pintura exterior: 112.94m²

Materiales:

Base:	112.94m ² /40m ² /gal	= 2.82gal
Pintura acrílica Std. Exterior:	112.94m ² /20m ² /gal	= 5.65gal
Diluyente:	1/3 x 5.65gal + 1/3 x 2.82gal	= 2.82gal
Brochas 4":		=1 unidad

Pintura para interiores: 267.59m²

Materiales: Base:	267.59m ² / 40m ² /gal	= 6.69gal
Pintura acrílica Std. Exterior:	267.59m ² / 20m ² /gal	= 13.38gal
Diluyente:	1/3 x 6.69gal + 1/3 x 13.38gal	= 6.69gal
Brochas 4":		= 2 unidad

0170 OBRAS EXTERIORES

1. Caja de Registro 2 unidades

Ver detalle típico de Caja de Registro en hoja 1 de Planos Hidrosanitarios en Anexos.

Concreto de 3000psi:

Volumen de Concreto = $0.8 \times 0.8 \times 0.07 \times 1.05 = 0.047\text{m}^3$

Materiales: Cemento:	7 bolsas x 0.094	= 0.66bolsas
Arena:	0.8 x 0.094	= 0.075m ³
Grava:	0.6 x 0.047	= 0.056m ³

Ladrillos:

Alto de caja: 60cm, # de ladrillos en alto = $0.60 / (0.05+0.01) = 10$ ladrillos

Ancho de caja 80cm, # de ladrillos en ancho = $0.80 / (0.30+0.01) = 2.6$ ladrillos

# de ladrillos por cara	= 26 ladrillos
# de ladrillos de desperdicio	= 4
# total de ladrillos en caja de registro	= 108 ladrillos

Mortero para liga:

$[(0.1 \times 0.01 \times 0.05) + (0.1 \times 0.01 \times 0.3)] \times 108 \times 2u = 0.076\text{m}^3$

Desperdicio 5% = 0.079m³

Materiales: Cemento: 8 bolsas x 0.076 = 0.604bolsas
 Arena: 1.82 x 0.038 = 0.143m³

Viga de remate:

- Concreto 3000psi:

Volumen de concreto = $(0.10^2 - 0.05^2) \times (0.8 \times 2 + 0.6 \times 2) \times 2u = 0.0420 \text{ m}^3$

Desperdicio 5% = 0.0021m³

Volumen total = 0.0441m³

Materiales:

Cemento: 7 bolsas x 0.0441 = 0.309bolsas

Arena: 0.8 x 0.0441 = 0.353m³

Grava: 0.6 x 0.0441 = 0.0265m³

- Acero:

Acero #3:

$(0.75 \times 4 + 0.3) \times 2 \text{ hilos} = 6.60\text{m}$

Desperdicio 15% = 0.99m

Total de m de acero = 7.59m

Peso del acero # 3 = 1.19lb / m

Peso total = 9.34lb

Acero #2: (estribos)

Estribos de 15 cm de desarrollo @ 15 cm.

de estribos = $0.75 \times 4 / 0.15 = 20 \text{ u}$

Longitud = $20 \times 0.15 = 3\text{m}$

Peso del acero #2 = 0.548lb/m

Peso de acero = 1.64lb

Incluyendo desperdicio 15% = 1.89lb

Alambre de amarre:

$$4\% (9.34+1.89) = 0.45\text{lb}$$

Tapa de caja de registro:

- Concreto 3000psi:

$$\text{Volumen de Concreto} = 0.05 \times 0.75 \times 0.75 \times 1.05 = 0.0295\text{m}^3$$

Materiales:	Cemento:	7 bolsas x 0.0295m ³ x 2	= 0.41bolsas
	Arena:	0.8m ³ x 0.0295m ³ x 2	= 0.04m ³
	Grava:	0.6m ³ x 0.0295m ³ x 2	= 0.035m ³

- Acero:

$$\text{Acero \#3: Peso del Acero \#3} = 0.70\text{m} \times 6\text{u} \times 2 \times 1.15 \times 1.23\text{lb/m} = 11.88\text{lb}$$

$$\text{Alambre de Amarre: } 4\% (11.88) = 0.475\text{lb}$$

Assa:

Assa de varillas de 1/2":	Desarrollo	= 0.65m
	Peso de varilla	= 2.19lb /m
	Peso de la assa	= 1.42lb

Repello y fino de 1cm de espesor:

$$\text{Área} = (0.8 \times 0.65) \times 2 + (0.6 \times 0.65) \times 2 = 1.82\text{m}^2$$

$$\text{Espesor} = 1\text{cm}$$

$$\text{Volumen de mortero} = 0.0182\text{m}^3$$

Materiales: Cemento: 8bolsas x 0.0182m³ x 2u = 0.29bolsas
Arena: 1.82m³ x 0.0182 x 2u = 0.066m³

2. Trampa para grasa

Ver detalle típico de Trampa para Grasa en hoja 1 de Planos Hidrosanitarios en Anexos.

Concreto de 3000psi:

Volumen de Concreto = 0.86 x 0.86 x 0.07 x 1.05 = 0.0544m³

Materiales: Cemento: 7 bolsas x 0.094 = 0.38bolsas
Arena: 0.8 x 0.094 = 0.043m³
Grava: 0.6 x 0.047 = 0.033m³

Ladrillos:

Alto de caja: 60cm # de ladrillos en alto = 1.00 / (0.05+0.01) = 17 ladrillos

Ancho de caja 80cm # de ladrillos en ancho = 0.80 / (0.30+0.01) = 2.6 ladrillos

de ladrillos por cara = 44.20 ladrillos

total de ladrillos en caja de registro = 177 ladrillos

Mortero para liga: [(0.1 x 0.01 x 0.05) + (0.1 x 0.01 x 0.3)] x 177 = 0.062m³

Desperdicio 5% = 0.065m³

Materiales: Cemento: 8 bolsas x 0.065 = 0.52bolsas
Arena: 1.82 x 0.038 = 0.11m³

Viga de remate:

- Concreto 3000psi:

$$\text{Volumen de concreto} = (0.10^2 - 0.05^2) \times (0.8 \times 2 + 0.6 \times 2) = 0.0210\text{m}^3$$

$$\text{Desperdicio 5\%} = \underline{0.0011\text{m}^3}$$

$$\text{Volumen total} = 0.0221\text{m}^3$$

Materiales: Cemento: 7 bolsas x 0.0221 = 0.154bolsas

Arena: 0.8 x 0.0220 = 0.0176m³

Grava: 0.6 x 0.0221 = 0.0133m³

- Acero:

Acero #3:

$$(0.75 \times 4 + 0.3) \times 2 \text{ hilos} = 6.60\text{m}$$

$$\text{Desperdicio 15\%} = 0.99\text{m}$$

$$\text{Total de m de acero} = 7.59\text{m}$$

$$\text{Peso del acero \# 3} = 1.19\text{lb / m}$$

$$\text{Peso total} = 9.34\text{lb}$$

Acero #2 (estribos):

Estribos de 15 cm de desarrollo @ 15cm.

$$\# \text{ de estribos} = 0.75 \times 4 / 0.15 = 20 \text{ u}$$

$$\text{Longitud} = 20 \times 0.15 = 3\text{m}$$

$$\text{Peso del acero \# 2} = 0.548\text{lb/m}$$

$$\text{Peso de acero} = 1.64\text{lb}$$

$$\text{Incluyendo desperdicio 5\%} = 1.89\text{lb}$$

$$\text{Alambre de amarre: 4\% (9.34+1.89)} = 0.45\text{lb}$$

Tapa de caja de registro:

- Concreto 3000psi:

$$\text{Volumen de Concreto} = 0.05 \times 0.75 \times 0.75 \times 1.05 = 0.295\text{m}^3$$

Materiales:

$$\text{Cemento: } 7 \text{ bolsas} \times 0.0295\text{m}^3 \times 2 = 0.41\text{bolsas}$$

$$\text{Arena: } 0.8\text{m}^3 \times 0.0295\text{m}^3 \times 2 = 0.04\text{m}^3$$

$$\text{Grava: } 0.6\text{m}^3 \times 0.0295\text{m}^3 \times 2 = 0.035\text{m}^3$$

- Acero:

Acero #3:

$$\text{Peso del Acero \#3} = 0.70\text{m} \times 6\text{u} \times 2 \times 1.15 \times 1.23\text{lb/m} = 11.88\text{lb}$$

$$\text{Alambre de Amarre: } 4\%(11.88) = 0.475\text{lb}$$

Assa:

$$\text{Assa de varillas de } \frac{1}{2}\text{": } 2 \text{ assa desarrollo} = 0.65\text{m}$$

$$\text{Peso de varilla} = 2.19\text{lb /m}$$

$$\text{Peso de la assa} = 1.42\text{lb}$$

$$\text{Peso total} = 2.84 \text{ lb}$$

3. Caja para Válvula de 60cm x 60cm

Ver detalle de Caja para Válvula de Pase en hoja 1 de Planos Hidrosanitarios en Anexos.

Concreto de 3000psi:

$$\text{Volumen de Concreto} = 0.60 \times 0.60 \times 0.01 \times 1.05 = 0.0378\text{m}^3$$

Ladrillos:

Alto de caja: 45cm # de ladrillos en alto = $0.45 / (0.05+0.01) = 8$ ladrillos

Ancho de caja 60cm # de ladrillos en ancho = $0.60 / (0.30+0.01) = 2$ ladrillos

de ladrillos por cara = 16 ladrillos

de ladrillos de desperdicio = 4

total de ladrillos en caja de registro = 68 ladrillos

Mortero para liga:

$[(0.1 \times 0.01 \times 0.05) + (0.1 \times 0.01 \times 0.3)] \times 64 = 0.0224\text{m}^3$

Desperdicio 5% = 0.0235m^3

Cantidad de material:

Cemento: 8 bolsas $\times 0.0235\text{m}^3 = 0.19$ bolsas

Arena: $1.82\text{m}^3/\text{m}^3 \times 0.0235\text{m}^3 = 0.04\text{m}^3$

Viga de remate:

- Concreto 3000psi:

Volumen de concreto = $(0.10^2 - 0.05^2) \times (0.6 \times 2 + 0.4 \times 2) = 0.015 \text{ m}^3$

Desperdicio 5% = 0.0008m^3

Volumen total = 0.0158m^3

Materiales: Cemento: 7 bolsas $\times 0.0158 = 0.11$ bolsas

Arena: $0.8 \times 0.0158 = 0.013\text{m}^3$

Grava: $0.6 \times 0.0158 = 0.009\text{m}^3$

- Acero:

Acero #3:	$(0.45 \times 4 + 0.3) \times 2$ hilos	= 4.20m
	Desperdicio 15%	= 0.21m
	Total de m de acero	= 4.41m
	Peso del acero # 3	= 1.19lb / m
	Peso total	= 5.248lb

Acero #2 (estribos):

Estribos de 15 cm de desarrollo @ 15cm.

# de estribos	= $3 \times 4 = 12$ u
Longitud	= $12 \times 0.15 = 1.8$ m
Peso del acero # 2	= 0.548lb/m
Peso de acero	= 0.986lb
Incluyendo desperdicio 5%	= 1.134lb

Alambre de amarre: 4% $(5.248 + 1.134)$ = 0.255lb

- Madera:

4 reglas de madera de Pino 1" x 6" x 0.60m

4 reglas de madera de Pino 1" x 6" x 0.40m

Cantidad de material: $[1" \times 6" \times 1.19 \times (0.60\text{m} + 0.40)] \times 4 = 28.56\text{plg}^2 \text{ vr}$

Clavos: 0.25lb

Tapa de caja de registro:

- Concreto 3000psi

Volumen de Concreto = $0.05 \times 0.45 \times 0.45 \times 1.05 = 0.0042\text{m}^3$

Materiales: Cemento: 7 bolsas x 0.0042m³ = 0.03bolsas
Arena: 0.8m³ x 0.0042m³ = 0.0034m³
Grava: 0.6m³ x 0.0042m³ = 0.0025m³

- Acero:

Acero #3:

Peso del Acero #3 = 0.40m x 4u x 2 x 1.15 x 1.23lb/m = 4.53lb

Alambre de Amarre: 4%(4.53lb) = 0.18lb

Assa:

Assa de varillas de ½":

1 assa desarrollo = 0.45m
Peso de varilla = 2.19lb /m
Peso de la assa = 0.985lb

Cama de Arena:

Volumen = 0.40m x 0.40m x 0.10m = 0.016m²

4. Andén de Acceso

Ver hoja 1 de Planos sección A en Anexos.

Excavación para Andén de Acceso:

Área = 2.8m x 0.75m = 2.1m²

Concreto:

Longitud: 2.8m
Ancho : 0.75m
Espesor: 0.05m

Volumen de Concreto: $2.80 \times 0.75 \times 0.05 \times 1.05 = 0.1103\text{m}^3$

Formaletas de madera:

Área de contacto = $2.8\text{m} \times 0.05\text{m} \times 2 = 0.28\text{m}^2$

Tablas a utilizar: 1" x 2"

$$2.8\text{m} \times 2\text{u} \times 1.19\text{vr/m} \times 1" \times 2" = 13.328\text{plg}^2 \text{ vr}$$

Longitud total de formaleta: 5.4m

5. Huellas Vehiculares

Ver hoja 1 de Planos sección A en Anexos.

Excavación para huellas de acceso:

$$\text{Área} = 10.2\text{m} \times 0.5\text{m} = 5.1\text{m}^2$$

Concreto: de 2500psi

Longitud: 10.2m

Ancho: 0.50m

Espesor: 0.04m

Volumen de Concreto = $5.10 \times 0.50 \times 0.10 \times 1.05 \times 2 = 0.536\text{m}^3$

Formaletas de madera:

Tablas a utilizar = $1" \times 4" \times 5.1\text{m} \times 4\text{u} \times 1.19\text{vr/m} = 97.104\text{plg}^2 \text{ vr}$

Longitud total de formaleta: 10.2m

Área de contacto = $0.10\text{m} \times 10.1\text{m} \times 2 = 2.02\text{m}^2$

0190 LIMPIEZA Y ENTREGA FINAL

Al llegar a esta etapa todas las obras ya están concluidas y solo es necesario retirar del área del proyecto los escombros, basura y cualquier otro material ajeno al proyecto.

Los materiales utilizados son escobas plásticas, escobas de trigo, líquido limpia vidrios, lampazos, etc.

0210 GASTOS GENERALES DE OBRA.

Son los gastos incurridos en diversas actividades complementarias, así como papelería y pago de servicios básicos.

Ente los gastos podemos destacar:

Papelería y Útiles de oficina:

Lubricantes y combustibles:

Consumo de agua:

Consumo de energía eléctrica:

Pruebas de laboratorio:

Un sin número más de actividades que se podrían llamar en gastos varios que dependen de la magnitud del proyecto y la complejidad del mismo.

0230 FIANZAS, SEGUROS E IMPUESTOS

Para poder cuantificar el monto de esta etapa ya se tienen que tener los costos directo del proyecto ya que las fianzas son en relación al monto total.

Los impuestos están regulados por el gobierno y están claramente definidos en la Ley de Equidad Fiscal.

I.V.A 15%

Impuesto municipal 1%

3.2 TABLA DE COSTOS DIRECTOS

Después de calcular los costos de cada etapa, se realiza una tabla donde se presentan cada una de las etapas con sus respectivas actividades de acuerdo a la forma de presentación de la Oferta, costo de material, mano de obra, prestaciones sociales, equipos y herramientas, subcontratos y el total de cada una de las etapas.

Este formato varía de acuerdo a las necesidades de la Empresa, en este caso se diseñó de una manera que se pueda ver claramente el resumen de costos de cada una de las actividades.

VER EL PRESUPUESTO EN LOS ANEXOS.

CAPITULO 4:
CONCLUSIONES
Y
RECOMENDACIONES

CONCLUSIONES

Basados en los objetivos de nuestro trabajo monográfico, podemos concluir:

5. Se elaboró el take de la casa modelo jazmín, en el condominio Santiago, en el municipio de Jinotepe en el departamento de Carazo.
6. Se calcularon los costos unitarios de cada una de las etapas y sub etapa de la casa modelo Jazmín.
7. Se calculó el monto total de la construcción de la casa modelo jazmín con un valor total de C.\$: 2,406,715.17 o su equivalente a U.\$: 81,170.83 dólares norte americanos
8. Se calculó el tiempo de ejecución de la construcción de la casa modelo Jazmín con una duración total de 145 días laborables..

RECOMENDACIONES

En base a lo calculado y con la información existente, recomendamos

1. Verificar la capacidad de carga del suelo ya que la estructura de la vivienda es pesada por ser concreto monolítico.
2. Actualizar los costos unitarios de cada una de las etapas, ya sea por el incremento de los materiales así como por la mano de obra y el transporte.
3. Se recomienda utilizar mano de obra de la zona para abaratar los costos de construcción.
4. No se recomienda utilizar material sustituto en las diferentes etapas de la construcción.

BIBLIOGRAFIA

“ADMINISTRACIÓN DE PROYECTOS GUÍA PARA ARQUITECTOS E INGENIERO CIVILES”

David Burstein, Frank Stasiowski

Editorial Trillas

“FACTORES DE COSTO EN CONSTRUCCIÓN ADMINISTRACIÓN DE OBRA “

Gustavo Gómez Lara

Editorial Trillas

“CONTABILIDAD DE COSTOS”

Backer Jacobsen, Ramírez Padilla

Editorial Mc Graw Hill, Segunda Edición

“FUNDAMENTOS DE ADMINISTRACIÓN FINANCIERA”

James C. Van Horne, John m. Wachowicz, Jr.

Editorial Prentice Hall, Octava Edición

“FUNDAMENTOS DE ADMINISTRACIÓN FINANCIERA”

Scott Besley, Eugene F. Brigham

Editorial Mc Graw Hill, Doceava Edición

“DURMAN ESQUIVEL DE NICARAGUA”

Lista de Precios de Tubería, Accesorios PVC (Agua Potable), Accesorios PVC (Aguas Negras), 2003.

“CATALOGO DE ETAPAS Y SUB-ETAPAS DE OBRAS DE EDIFICACION”

Banco de la Vivienda de Nicaragua, Gerencia de Vivienda y Asentamientos.