



**UNIVERSIDAD NACIONAL DE INGENIERIA  
RECINTO UNIVERSITARIO "PEDRO ARAUZ PALACIOS"  
FACULTAD TECNOLOGIA DE LA INDUSTRIA  
INGENIERIA MECANICA**

Diseño y construcción de Trommel para el laboratorio de fundición con fines didácticos de la Universidad Nacional de Ingeniería.

**AUTORES**

▣ Br. Brandon Chávez Chong	2012-41398
▣ Br. Dinora Ortiz Morales	2008-24309
▣ Br. Jonathan Israel Rodríguez Silva	2011-37214

**TUTOR:**

Ing. César Blandino

**Managua, 22 de Enero de 2019**

## **AGRADECIMIENTO**

*Agradecemos a Dios en primer lugar por permitir culminar esta monografía, que nos ha guiado con su luz, sabiduría y tolerancia durante lo largo de nuestra carrera, por ser nuestra fortaleza en los momentos de debilidad y brindarnos una vida llena de aprendizaje y experiencias en todo este proceso que hemos transcurrido.*

*A nuestros padres por su amor infinito, sus consejos y motivaciones, nos han mostrado qué camino seguir y nos ha guiado para alcanzar nuestras metas, siendo un apoyo en cada una de nuestras etapas en la vida y en especial en este laborioso proceso.*

## DEDICATORIA

*Dedicamos de manera muy especial a los Familiares y Amigos que nos han brindado su apoyo incondicional durante todo este proceso de igual manera a los docentes de la Universidad Nacional de Ingeniería por brindarnos su apoyo y sabiduría, orientándonos en el camino adecuado para la elaboración de este trabajo monográfico ya que sin su ayuda no hubiera sido posible la elaboración de la maquinaria, la investigación exhaustiva para la elaboración de la misma, las evaluaciones y pruebas necesarias para que este trabajo brindara resultados confiables y de calidad.*

## RESUMEN

El siguiente trabajo está enfocado en el proceso artesanal de tamizado de arena para moldeo empleado en el laboratorio de fundición de la facultad de tecnología de la industria en la universidad nacional de ingeniería. El propósito de la investigación fue analizar las deficiencias del cribado artesanal y proponer un diseño mecanizado que eliminara las mismas

El presente proyecto tomando en cuenta las necesidades y condiciones del laboratorio de fundición presenta un diseño que consiste en un cilindro cribador accionado por un motor eléctrico que solamente necesita un operario para su funcionamiento

Los resultados obtenidos de este diseño pretenden un mejor cribado para un mayor aprovechamiento del material. un manejo eficiente del tiempo en la práctica y en un entorno ergonómico para el estudiante. En el diseño se podrá ensamblar diferentes tipos y tamaños de mallas lo cual permitirá producir diferentes tipos de agregados

# ÍNDICE

I. INTRODUCCIÓN.....	1
II. ANTECEDENTES .....	3
III. JUSTIFICACIÓN .....	5
IV. OBJETIVOS .....	6
4.1. Objetivo general:.....	6
4.2. Objetivos específicos: .....	6
V. MARCO TEÓRICO.....	7
5.1. Concepto de arena de moldeo .....	7
5.2. Clasificación de la arena .....	7
5.2.1. Arenas naturales .....	8
5.2.2. Arenas sintéticas.....	8
5.2.3. Arenas verdes o magras .....	9
5.2.4. Arenas secas o grasas.....	9
5.3. Arenas de moldeo para fundición .....	10
5.3.1. Arenas de recubrimiento: .....	10
5.3.2. Arena de relleno: .....	10
5.3.3. Arenas para machos: .....	10
5.4. Granulometría.....	11
5.4.1. Procesos de separación de solidos.....	12
5.4.2. Cribado y tamizado.....	12
5.4.2.1. Cribas.....	13
5.4.2.2. Cribas giratorias.....	13
5.4.2.3. Cribas de tambor.....	13
5.4.2.4. Cribas de sacudimiento y vibrantes.....	14

<b>5.4.3. Tamizado .....</b>	<b>15</b>
<b>5.4.3.1. Estacionarios .....</b>	<b>15</b>
<b>5.4.3.2. Tamices con giro.....</b>	<b>16</b>
<b>5.4.3.3. Tamizado por vibración.....</b>	<b>16</b>
<b>5.5. Trommel.....</b>	<b>17</b>
<b>5.5.1. Concepto y generalidades .....</b>	<b>17</b>
<b>5.6. Velocidad critica de rotación .....</b>	<b>19</b>
<b>5.7. Velocidad óptima .....</b>	<b>19</b>
<b>5.8. Definición de diseño .....</b>	<b>20</b>
<b>5.9. Principio de diseño .....</b>	<b>21</b>
<b>5.10. Fases del diseño .....</b>	<b>22</b>
<b>5.11. Conocimientos necesarios para el diseño mecánico.....</b>	<b>24</b>
<b>5.12. Consideraciones del diseño .....</b>	<b>24</b>
<b>5.13. Criterios para evaluar decisiones en el diseño de maquinas .....</b>	<b>25</b>
<b>5.14. Diseño de flechas o ejes .....</b>	<b>26</b>
<b>5.15. Procedimiento para el diseño de flechas o ejes .....</b>	<b>27</b>
<b>5.16. Consideraciones generales .....</b>	<b>30</b>
<b>5.17. Propiedades de los materiales .....</b>	<b>31</b>
<b>5.17.1. Motor eléctrico.....</b>	<b>32</b>
<b>5.17.2. Clasificación de los motores según su fuente de alimentación .....</b>	<b>32</b>
<b>5.17.3. Motores CC (DC).....</b>	<b>32</b>
<b>5.17.4. Motores (CA).....</b>	<b>33</b>
<b>5.17.5. Clasificación de los principales tipos de motores de corriente alterna según la fase.....</b>	<b>33</b>
<b>5.17.6. Motor monofásico .....</b>	<b>34</b>

5.17.7. Motor trifásico .....	34
5.18. Conexiones .....	35
5.19. Barra de ángulo.....	36
5.20. Viga “C” .....	36
5.21. Tubo cuadrado.....	36
5.22. Malla galvanizada.....	37
5.23. Cuña.....	38
5.24. Chumaceras .....	39
5.24.1. Chumacera prelubricada .....	41
5.25. Soldadura .....	41
5.25.1. Ventajas de la construcción soldada .....	42
5.25.2. Tipos de soldadura .....	42
5.25.3. Soldadura eléctrica por arco.....	42
5.25.4. Soldadura por arco eléctrico manual con electrodo metálico revestido	43
5.25.5. Soldadura TIG (Arco de tungsteno con gas) .....	43
5.25.6. Propiedades del electrodo.....	45
5.25.7. Clasificación de electrodos para aceros al carbono.....	45
VI. Metodología para diseño conceptual.....	48
6.1. Conocer el principio del equipo a diseñar.....	48
6.2. Evaluar su funcionamiento y describir sus características técnicas.....	48
6.3. Determinación del componente a diseñar.....	50
6.3.1. Cálculo del Flujo Másico.....	50
6.3.2. Velocidad Crítica .....	51
6.3.3. Velocidad optima de rotación.....	52
6.3.4. Tiempo que tardaría una partícula en atravesar la criba.....	53

6.3.4.1.	Ecuación para calcular (s) la distancia de punto a punto. ....	54
6.3.4.2.	Fórmula para determinar el área de relleno de arena .....	54
6.3.4.3.	Cálculo del Volumen contenido.....	55
6.3.4.4.	Centro de gravedad de material a cribar.....	55
6.3.5.	Potencia necesaria para mover la arena .....	56
6.4.	Objetivo de las operaciones de torneado .....	57
6.4.1.	Tipos de cilindrado en torno .....	58
6.4.2.	Refrentado.....	59
6.5.	Cálculo y distribución de torque .....	61
6.6.	Cálculo de fuerzas actuando sobre eje.....	59
6.6.1.	Resistencia a la fatiga estimada.....	61
6.7.	Cálculo de los diámetros.....	2
6.8.	Cálculo por el Método de las Áreas.....	67
6.9.	Cálculo de relación de transmisión de las poleas .....	68
6.10.	Cálculo de la eficiencia de la clasificación del Trommel.....	68
6.11.	Materiales utilizados en la construcción del Trommel .....	70
VII.	CONCLUSIONES.....	72
VIII.	RECOMENDACIONES .....	73
IX.	BIBLIOGRAFÍA.....	74
X.	ANEXOS. ....	76





## I. INTRODUCCIÓN

La elaboración de piezas por el proceso de fundición molde aren arcilla, una de las etapas primordiales es el moldeo, dentro de ello es imprescindible tener en cuenta las características de las arenas de moldeo.

Uno de los materiales más empleados para la obtención de piezas metálicas fundidas es la arena, la cual debe tener características y propiedades adecuadas a fin de asegurar la obtención de piezas metálicas con el menor número de defectos posible; entre las propiedades más importantes debemos mencionar la granulometría de la arena.

En el documento se presenta una alternativa que permite optimizar el proceso de tamizado de la arena utilizada en las prácticas de la asignatura "Procesos de manufactura y metalurgia y tecnología mecánica", realizadas en el Taller de Fundición de la Facultad de Tecnología de la Industria; por medio de la implementación de una maquina tamizadora (Trommel).

En las practicas realizadas en el laboratorio de fundición de la facultad de tecnología de la industria, los estudiantes deben tamizar la arena de forma manual enfrentando a grandes cargas en posturas incómodas y empleando tiempo que podría ser mejor aprovechado en la practica correspondiente y no en la preparación del material.





**UNIVERSIDAD NACIONAL DE INGENIERIA  
RECINTO UNIVERSITARIO "PEDRO ARAUZ PALACIOS"  
FACULTAD TECNOLOGIA DE LA INDUSTRIA  
INGENIERIA MECANICA**

Se realizó el diseño y construcción de la maquina tamizadora (Trommel) así mismo se comprobó su funcionamiento; definiendo en este documento los procesos empleados en cada etapa.

El interés de este trabajo se enfoca en garantizar la calidad de la selección granulométrica de la arena (dado que las principales propiedades de la mezcla de moldeo están influenciadas por el tamaño del grano de la arena) y la disminución del tiempo de este proceso, exponiendo así sus ventajas operacionales con respecto al método manual.



## II. ANTECEDENTES

La fundición es una de las primeras tecnologías utilizadas para la fabricación de productos de origen metálico. Aproximadamente desde el siglo VII a.C. se fabrican productos por fundición que han venido evolucionando con el tiempo, desde cosas básicas hasta geometrías más complejas.

El material del molde marca en gran medida las características generales del proceso de fundición. El moldeo en arena en verde es un proceso puramente artesanal, requiere de instrumentación, técnicas particulares y poner en práctica teoría en cada uno de los pasos.

La arena es uno de los elementos principales utilizado para la creación de moldes que reciben el material fundido, por lo cual, garantizar excelentes propiedades de la arena es crucial para alcanzar un producto con la menor cantidad de defectos posibles producidos por arena.

En las fundidoras del país encontramos métodos artesanales para la fabricación de sus productos, por lo tanto, sus procesos son rústicos, la obtención de la arena para los moldes en estas fundidoras es de forma no mecanizada, es decir, se tamiza la arena a través de una zaranda construida con reglas de madera y una malla con una abertura





de 3 mm. Una persona vierte el material sobre la zaranda mientras dos personas la agitan oscilantemente para precipitar el material fino a través de la malla.

Este método requiere mucho tiempo y mano de obra el cual no es recomendable para producciones en serie o a gran escala, por lo tanto, sería necesario encontrar un método que logre optimizar el proceso.

En el taller de fundición de la Universidad Nacional de Ingeniería siempre se ha utilizado en método artesanal al igual que en las fundidoras del país.



### III. JUSTIFICACIÓN

El proceso de selección de arena empleada en las prácticas impartidas en el laboratorio de fundición de la Facultad de Tecnología de la Industria se realiza de forma manual, proceso que consiste dos estudiantes forzando la arena a través de un tamiz y un estudiante depositando arena en el tamiz.

Este método tiene como consecuencia el desgaste y fatiga del estudiante al mantener una determinada postura, además del peso del agregado esto provoca un mayor tiempo para obtener la arena necesaria para la práctica.

Este proyecto brinda una solución a estos aspectos disminuyendo el tiempo de obtención de la arena, mejorando la calidad de la selección del grano y evitando el desgaste y la fatiga del estudiante al realizar sus prácticas.

A su vez abre puertas (brinda la Oportunidad) a que las fundidoras del país puedan optimizar sus procesos de tamizado de arena y así mejorar la calidad de sus moldes, empleando menos tiempo para la obtención del material, también disminuyendo la mano de obra.





## IV. OBJETIVOS

### 4.1. Objetivo general:

Diseñar y construir una maquina tamizadora de arenas para el taller de fundición de la Facultad Tecnología de la Industria.

### 4.2. Objetivos específicos:

- Determinar los parámetros y componentes necesarios para el diseño de un Trommel para arena
- Automatizar el sistema de tamizado manual por un sistema giratorio para asegurar al estudiante una práctica más placentera y didáctica
- Construir de un Trommel para arenas mediante las necesidades del taller de fundición
- Realizar pruebas de funcionamiento del Trommel para garantizar un óptimo funcionamiento
- Definir los procesos a seguir para la utilización de la tamizadora; así como, las ventajas de la misma





## V. MARCO TEÓRICO

### 5.1. Concepto de arena de moldeo

La arena empleada en moldeo es sílice, el agua es el elemento activador y el aglutinante. Este material es muy apropiado para la fabricación de moldes y machos para fundición gracias a que es un material de alto punto de fusión que resiste la temperatura de fusión de los metales manteniendo su forma mientras el metal se solidifica.

### 5.2. Clasificación de la arena

CLASIFICACION SEGÚN	DENOMINACION
SU ORIGEN	NATURALES SINTETICOS
SU HUMEDAD	VERDES O MAGRAS SECAS O GRASAS
SU APLICACIÓN EN MOLDE	RECUBRIMIENTO O CONTACTO RELLENO
SU UTILIZACION	PARA MOLDES PARA MACHOS

Tabla N° 1. Clasificación de las arenas





### 5.2.1. Arenas naturales

Se obtienen de los yacimientos al estado de que ellos se encuentran tienen por lo general alto porcentaje relativa de arcilla y muchas impurezas. (Ramírez , Gavilánez, & Herrera, 2014)

Ventajas:

- Bajo costo
- Conservan la humedad por mayor tiempo
- El acabado de las piezas es más fino
- Requiere menor equipo de preparación

### 5.2.2. Arenas sintéticas

Se preparan a base de sílice con un mínimo de impurezas a las cuales se les agrega aglutinantes arcillosos orgánicos con las cantidades necesarias para darles cuerpo y agua. La arena sintética es de mayor costo que la natural (Ibídem).

Las Ventajas técnicas son las siguientes:

- Se pueden controlar los tamaños de los granos de sílice.
- Es más refractario al calor.
- Tiene más alta temperatura de sinterización.
- La arcilla incorporada es de mejor calidad y se puede controlar su contenido.







- La humedad es menor.
- Se puede variar a gusto las propiedades mecánicas de la arena.

### **5.2.3. Arenas verdes o magras**

Aquellas que pueden ser utilizadas en molde que se colocaran sin un secado previo. Su contenido de arcilla va de 5 a 10% y su uso está prescrito para obtener piezas relativamente livianas o delgadas. (Ibídem)

### **5.2.4. Arenas secas o grasas**

Tienen contenido de arcilla hasta 18% tiene elevada cohesión y son pocos permeables, por lo que los moldes deben ser secados en estufas antes de ser colocados.

Al perder la humedad la arena de los moldes se hace más permeable y queda con alta resistencia mecánica. Estas arenas se utilizan para el moldeo de piezas grandes y de espesor pesado. Además, como los moldes secos se pintan, las superficies de las piezas resultan bastante limpias. (Ibídem)





### **5.3. Arenas de moldeo para fundición**

#### **5.3.1. Arenas de recubrimiento:**

Se emplean para recubrir la superficie de los moldes y su preparación es más cuidadosa y la cantidad es más elevada, tanto en la relación granulométrica como en los aglutinantes y en la humedad. (Ibídem)

#### **5.3.2. Arena de relleno:**

Se utilizan para rellenar los moldes y se usan sobre la arena de recubrimiento. Son arenas usadas del taller que proviene del desmoldeo de piezas que se han colocado con anterioridad.

Estas arenas deben ser más gruesas que las de recubrimiento o contacto con el fin de que sea más permeable a los gases. Además, su resistencia será más baja para permitir un fácil desmoronamiento durante el desmolde. (Ibídem)

#### **5.3.3. Arenas para machos:**

Son aquellas empleadas en la fabricación de los machos. Son de una preparación especial con alto contenido de sílice, lo más uniforme posible y agregados especialmente para aumentar su cohesión y colapsabilidad una vez vaciado el metal en los moldes.



Este grupo de arena es el que necesita especial atención en su preparación ya que estas arenas exigen cualidades muy especiales de resistencia a la compresión, a la flexión y al cizallamiento, además de buena resistencia al calor, alta permeabilidad y buena colapsabilidad. (Ibídem)

#### 5.4. Granulometría

La granulometría es la medición y graduación de los granos de un material, con fines de análisis tanto de su origen como de sus propiedades mecánicas y el cálculo de la cantidad correspondiente a cada tamaño previstos por una escala.

##### **5.4.1.1. Constitución granulométrica: entendiendo a la forma del grano las arenas se clasifican en las siguientes variedades:**

- Grano angular, el que presenta límites filudos.
- Grano subangular presenta granos filudos y ovalados.
- Grano redondo es aquel que presenta límites esferoides.
- Grano compuesto, son aglomeraciones integradas por los tipos anteriores.
- Distribución granulométrica: Dentro de las cuatro variedades de arenas señaladas en el punto anterior existen diversas gradaciones de ellas de acuerdo a la distribución de los granos según su tamaño, lo que se conoce con el nombre de DISTRIBUCION DE MALLA de la arena.



Existen varios patrones para medir el tamaño de los granos, siendo los más difundidos el de AFS (American Foundrymen Society) y el utilizado en Alemania. (Ibídem)

#### **5.4.2. Procesos de separación de sólidos**

En la industria generalmente se trabaja con sólidos los cuales precisan de una reducción previa del tamaño de los trozos, gránulos o partículas. La operación de disminución o reducción de tamaños consiste en la producción de unidades de menor masa a partir de trozos mayores; para ello hay que provocar la fractura o quebrantamiento de los mismos mediante la aplicación de presiones. Esta técnica se encuentra complementada con otra técnica, como es el tamizado que permite separar las partículas diferenciándolas por su tamaño. (Vergara, s.f.)

Puesto que hay tamices de distintos tamaños, se han desarrollado varios tipos de equipos para el tamizado, que difieren ampliamente en robustez, método de movimiento del material a través del tamiz.

#### **5.4.3. Cribado y tamizado.**

El cribado es un proceso mecánico que separa los materiales de acuerdo a su tamaño de partícula individual. Esto se cumple proporcionando un movimiento en particular al medio de cribado, el cual es generalmente una malla o una placa perforada,



esto provoca que las partículas más pequeñas y que el tamaño de las aberturas (del medio de cribado) pasen a través de ellas como finos y que las partículas más grandes sean acarreadas como residuos.

#### **5.4.3.1. Cribas**

Una criba es un simple dispositivo formado por un enredado construido de barras, normalmente inclinadas, a través de las que se pasa el material.

Las cribas se utilizan para los materiales gruesos en terrones y son de construcción robusta.

#### **5.4.3.2. Cribas giratorias**

Las cribas giratorias están formadas por un cilindro rotativo de chapa metálica perforada o tela metálica; va abierto por uno o los dos extremos y el eje del cilindro es horizontal, o ligeramente inclinado, con lo que el material avanza a medida que gira el cilindro. Son apropiadas para materiales relativamente gruesos.

#### **5.4.3.3. Cribas de tambor**

Son cilindros rotativos utilizados para materiales de tamaño medianamente grande. Su función es la remoción primaria de gruesos, mediante la acción giratoria de



un tambor, permite la separación de una o varias granulometrías en productos de difícil manejo.

Las cribas de tambores son especialmente eficaces en materiales húmedos y más ligeros, como el humus, tierra vegetal y compost. Esto es porque estas máquinas proporcionan una acción de volteo constante que mezcla el material, la adición de aire para aligerarla, manteniéndola en contacto más estrecho con la criba giratoria. Esto permite que más material se resbale de lo más rápido y más fácil.

#### **5.4.3.4. Cribas de sacudimiento y vibrantes**

Una criba vibrante está formada por un chasis vibrante que soporta en su interior una o varias superficies o elementos de cribado sirven para clasificar las partículas por tamaños a partir de un producto a granel en un proceso en continuo, el producto avanza desde la parte en la que se alimenta la criba hasta el extremo contrario en el que salen las partículas por separado según su tamaño. También hay cribas vibrantes que se cargan por el centro y el producto avanza de forma radial hasta las salidas que están en la periferia; la mayor parte de las cribas tiene cierta inclinación de tal forma que el movimiento de avance del producto se debe a una combinación entre la gravedad y la vibración.



#### **5.4.4. Tamizado**

El tamiz consiste en una superficie con perforaciones uniformes por donde pasará parte del material y el resto será retenido por él. Para llevar a cabo el tamizado es requisito que exista vibración para permitir que el material más fino traspase el tamiz, de un tamiz o malla se obtienen dos fracciones, los gruesos y los finos.

##### **5.4.4.1. Estacionarios**

Se usan en operaciones intermitentes de pequeña escala. generalmente las cribas están inclinadas para permitir el flujo continuo de sólidos en el proceso

Consiste en una parrilla o enrejado de barras metálicas dispuestas de forma inclinada en un marco estacionario. La pendiente y el camino que sigue el material por lo general son paralelos a la longitud de las barras. Para la alimentación las partículas se dejan caer sobre el extremo más elevado de la parrilla. Los trozos grandes ruedan y se deslizan hacia el extremo de la descarga; los trozos pequeños pasan a través de parrillas y se recogen en un colector



#### **5.4.4.2. Tamices con giro.**

El Trommel o tamiz rotatorio de tambor su capacidad aumenta con la velocidad de giro hasta un valor de ésta para el cual resulta "cegado" el tamiz por acumulación y atasque del material en sus orificios, ya que el material no se desliza sino se queda centrifugado en la superficie. Como consecuencia de la definición de tamaños se separa primero el material grueso del fino. Contienen varias series de Tamices unos sobre otros, acoplados en una carcasa; en donde el tamiz más grande está arriba y el más fino en el fondo.

#### **5.4.4.3. Tamizado por vibración.**

Un Separador por tamiz vibratorio es una máquina de tamizado que vibra alrededor de su centro de gravedad. La vibración de las mallas se realiza mediante masas excéntricas en los extremos inferior y superior de la pieza generadora de movimiento (La vibración se puede generar mecánica o eléctrica.) girando la masa superior en un movimiento circular, crea una vibración en el plano horizontal, haciendo que el material se desplace a través del tamiz de acero inoxidable y hacia la periferia de la malla.





## 5.5. Trommel



**Figura N° 1. Trommel**

### 5.5.1. Concepto y generalidades

También conocida como pantalla giratoria, es una máquina de detección mecánica utilizada para separar materiales, principalmente en las industrias de procesamiento de residuos sólidos y minerales. Consiste en un tambor cilíndrico perforado que normalmente se eleva en ángulo en el extremo de alimentación. La separación de tamaño físico se logra a medida que el material de alimentación se desplaza en espiral hacia abajo del tambor giratorio, donde el material de tamaño inferior más pequeño que las aberturas de la pantalla pasa a través de la pantalla, mientras que el material de gran tamaño sale por el otro extremo del tambor.



Las pantallas Trommel se pueden usar en una variedad de aplicaciones, como la clasificación de residuos sólidos y la recuperación de minerales valiosos a partir de materias primas.

Los Trommel vienen en muchos diseños como pantallas concéntricas, series o disposición en paralelo y cada componente tiene algunas configuraciones. (Anonimo, 2015)

Sin embargo, dependiendo de la aplicación requerida, los Trommel tienen varias ventajas y limitaciones con respecto a otros procesos de cribado tales como pantallas vibratorias, pantallas grizzly, pantallas de rodillos, pantallas curvas y separadores de pantallas giratorias. Algunas de las principales ecuaciones de control para una pantalla de Trommel incluyen la tasa de detección, la eficiencia de detección y el tiempo de residencia de las partículas en la pantalla. (Ibídem)

Algunas aplicaciones de las pantallas de Trommel se pueden ver en el proceso de selección de compost como una técnica de mejora. Selecciona compostas de fracciones de tamaño variable para eliminar contaminantes y residuos compostados incompletos, formando productos finales con una variedad de usos.

Además de esto, las industrias alimentarias utilizan pantallas de Trommel para clasificar alimentos secos de diferentes tamaños y formas. El proceso de clasificación ayudará a lograr la masa deseada o la tasa de transferencia de calor y evitará el procesamiento insuficiente o excesivo. También protege alimentos pequeños como



guisantes y nueces que son lo suficientemente fuertes para resistir la fuerza de rotación del tambor.

Al diseñar una pantalla de Trommel, los factores principales que afectan la eficiencia de cribado y la tasa de producción son la velocidad de rotación del tambor, el caudal de masa de las partículas de alimentación, el tamaño del tambor y la inclinación de la pantalla de Trommel. Dependiendo de la aplicación deseada del tamiz Trommel, se debe hacer un balance entre la eficiencia del cribado y la tasa de producción. (Ibídem)

#### **5.6. Velocidad crítica de rotación**

Al rotar la criba eleva su carga, existe una velocidad de rotación más allá de la cual un elemento de la carga tendrá la suficiente fuerza para adherirse a esta. Esta velocidad que debe alcanzar, es la velocidad crítica y depende del diámetro de la criba. Para poder estimar esta velocidad es necesario realizar un balance de fuerzas del cual se obtiene la relación de velocidad de rotación crítica.

#### **5.7. Velocidad óptima**

La velocidad óptima se produce cuando los materiales se voltean con movimiento catarata, se produce parcialmente por la pared interior del tambor y después caen sobre sí mismo como se muestra en la figura 1. el movimiento del material dentro del cilindro

cribador. Para un tambor con inclinación como este caso el factor de carga debería ser entre el 20 % y el 50 % para lograr un cribado eficiente.

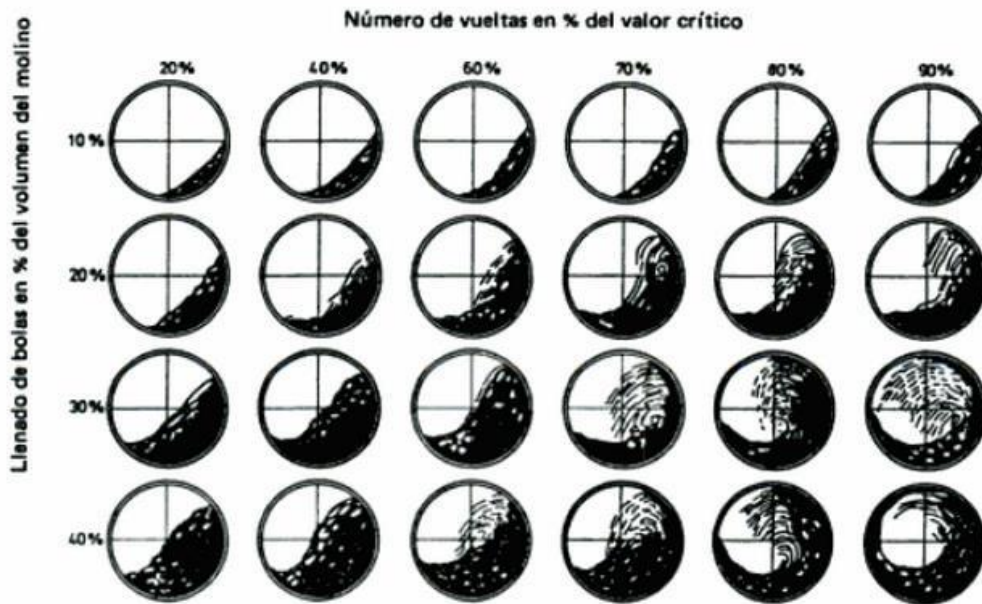


Figura N° 2. Movimiento del material dentro del cilindro.

### 5.8. Definición de diseño

La palabra diseño de deriva del latín designare, que significa “diseñar” o “marcar”. El diccionario webster proporciona varias definiciones, la más adecuada para el caso es “bosquejar, graficar o planificar, como acción o trabajo concebir, inventar-idear”. El diseño de ingeniería se ha definido como “el proceso de aplicar las diversas técnicas y principios científicos con el propósito de definir un dispositivo, un proceso o un sistema con suficientes detalles que permitan su realización. El diseño puede ser simple o muy complejo, fácil o difícil, matemático o no matemático: puede implicar un problema trivial



o uno de gran importancia". El diseño es un constituyente universal de la práctica de ingeniería.

El diseño de máquinas se ocupa de la creación de la maquinaria que funge segura y confiable. Una maquina puede definirse de muchas maneras:

- Conjunto de aparatos combinados para recibir cierta forma de energía, transformarla y restituirla en otra más adecuada o para producir un efecto ya previsto.
- Dispositivo que modifica una fuerza o movimiento.

La idea del trabajo útil es fundamental a la función de la máquina, ya que en ella siempre habrá alguna transferencia de energía, la mecanización de fuerza y movimiento. (Norton, 1999)

### **5.9. Principio de diseño**

Diseñar es formular un plan para satisfacer una necesidad humana. La necesidad particular que habrá de satisfacer puede estar bien definida desde el principio.

En comparación con los problemas matemáticos o puramente científicos, los problemas de diseño no tienen una sola respuesta correcta a todos los casos, sería absurdo exigir la respuesta correcta a un problema de diseño, porque no existe tal cosa. En efecto, una respuesta que es adecuada o buena ahora, puede ser muy bien una



solución impropia o mala el día de mañana, si se produjo una evolución de los conocimientos durante el lapso transcurrido, o bien, si han ocurrido cambios en la sociedad o en las estructuras sociales. (Shigley & Charles, 1988)

Un problema de diseño no es un problema hipotético en absoluto, todo diseño tiene un propósito concreto: la obtención de un resultado final al que se llega mediante una acción determinada o por la creación que tiene realidad física.

En ingeniería, el término diseño puede tener diferentes significados para distintas personas:

- Técnico que dibuja en todos sus detalles una máquina, o elementos de una máquina.
- Es la creación de un sistema complejo, como una red de comunicaciones.
- Denominaciones: ingeniería de sistemas o aplicación de la teoría de las decisiones.
- Diseño mecánico: diseño de objetos y sistemas de naturaleza mecánica, por ejemplo, máquinas, aparatos, estructuras, dispositivos e instrumentos. (Shigley & Charles, 1988)

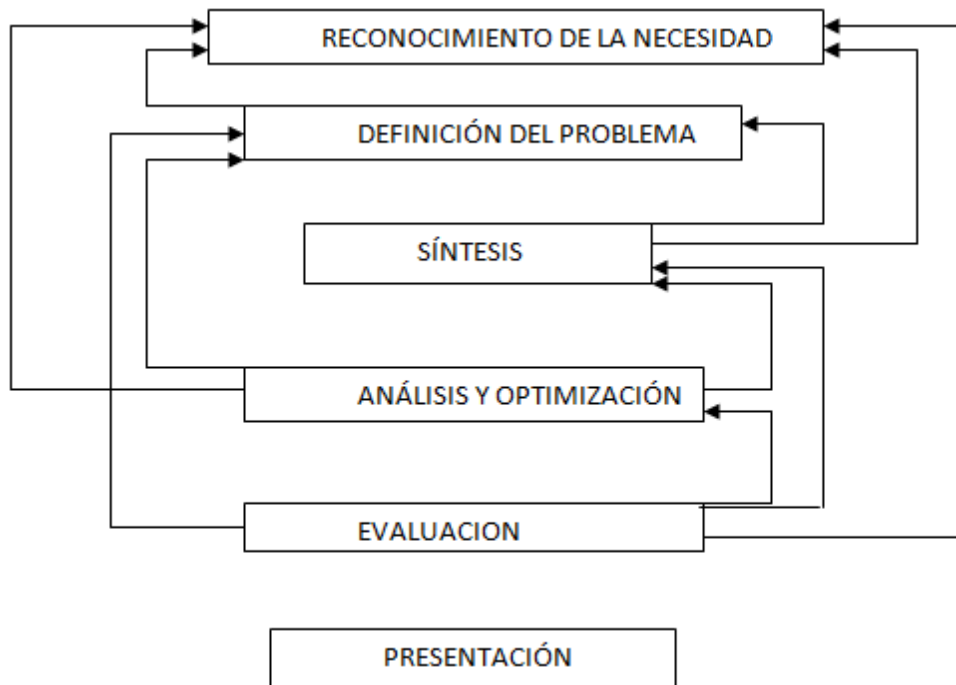
### 5.10. Fases del diseño

Existen diferentes formas o procesos de diseño, hay modelos con muchos pasos, otros con menos que involucran en un paso diferentes actividades que nos ayudan a



cumplir con un buen diseño, pero como identificamos la necesidad que se tiene se decide tomar el proceso que fundamenta Robert Norton.

A menudo se describe el proceso total de diseño (desde que empieza hasta que termina). Principia con la identificación de una necesidad y con una decisión de hacer algo al respecto. Después de muchos bosquejos, el proceso finaliza con la presentación de los planes para satisfacer tal necesidad ver Figura 2. (Shigley & Charles, 1988)



**Figura N° 3.** Procedimientos metodológicos para el diseño. (Shigley & Charles, 1988)



### 5.11. Conocimientos necesarios para el diseño mecánico

Los diseñadores utilizan una gran variedad de conocimientos y destrezas en su trabajo cotidiano. El estudiante ya debe de haber llevado cursos sobre diversas tecnologías que le servirán como apoyo, entre las que se incluyen las siguientes:

- Dibujo técnico y dibujo asistido por computadora.
- Propiedades de los materiales.
- Procesos de fabricación o manufactura.
- Estática, dinámica y mecánica de materiales.
- Cinética y mecanismos.

Con base a estos conocimientos estará listo para poder diseñar elementos de máquinas y diseño mecánico.

Los diseñadores se basan en el conocimiento de mecánica, termodinámica, controles eléctricos y procesos químicos. (Norton, 1999)

### 5.12. Consideraciones del diseño

A veces la resistencia de un elemento en un sistema es un asunto importante para determinar la configuración geométrica y las dimensiones que tendrá dicho elemento. En tal caso se dice que la resistencia es un factor importante en el diseño. Cuando se usa la expresión consideración de diseño se está refiriendo a una característica que influye en el diseño de un elemento o quizá en todo el sistema. Generalmente se tiene que tomar





en cuenta varios factores en un caso de diseño determinado. Algunos de los más importantes se mencionan en la tabla 2. (Shigley & Charles, 1988)

Resistencia	Estabilización
Confiabilidad	Forma
Propiedades térmicas	Tamaño
Corrosión	Flexibilidad
Desgaste	Control
Fricción	Rigidez
Procesamiento	Acabado
Utilidad	Ruido
Seguridad	
Peso	

**Tabla N° 2.** Factores que se deben tomar en cuenta para el diseño de máquinas

### 5.13. Criterios para evaluar decisiones en el diseño de maquinas

Al enfocarse en un diseño, el responsable debe establecer criterios que servirán de guía en los procesos de toma de decisiones inherentes a cualquier proyecto.

Cada problema de diseño tiene distintas alternativas de solución, de acuerdo a las necesidades requeridas por el proyecto a elaborarse, seleccionando el diseño que mejor se adecue con los criterios que componen a la lista a continuación:

- El responsable del diseño debe maximizar los beneficios y reducir al máximo las desventajas.



- Así como definir criterios generales que en el diseño mecánico o de maquinaria se mencionan a continuación.
  - ☐ Seguridad.
  - ☐ Rodamiento (el grado de inclinación en el que el diseño satisfaga o excede los objetivos del diseño).
  - ☐ Confiabilidad (una alta probabilidad de que el diseño cumplirá con la vida útil o la excederá).
  - ☐ Facilidad de fabricar.
  - ☐ Disponibilidad de servicio o reemplazo de componentes.
  - ☐ Facilidad en cuanto a operación.
  - ☐ Tamaño reducido o de poco peso.
  - ☐ Poco ruido y escasa vibración; que opere con suavidad.
  - ☐ Uso de materiales accesibles y facilitar la compra de componentes.
  - ☐ Uso prudente de partes cuyo diseño es único junto con componentes en el mercado.
  - ☐ Que su aspecto resulte atractivo y adecuado para su aplicación. (Norton, 1999)

#### 5.14. Diseño de flechas o ejes

Una flecha o eje es el componente de los dispositivos mecánicos que transmite energía rotacional y potencia. Es parte integral de dispositivos o artefactos como



reductores de velocidad tipo engrane, impulsores de banda o cadena, transportadores, bombas, ventiladores, agitadores y muchos tipos de equipo para automatización.

En el proceso de transmitir potencia a una velocidad rotacional específica, el eje se sujeta de manera inherente, a un momento de torsión o torque. Por consiguiente, en el eje se genera tensión por esfuerzo de corte por torsión. A su vez, por lo regular, un eje soporta componentes transmisores de potencia como engranes, poleas acanaladas para bandas o ruedas dentadas de cadena, que ejercen fuerzas sobre el eje en sentido transversal, es decir perpendicular a su eje. Estas fuerzas transversales provocan que se genere momentos de flexión en el eje, ello requiere de un análisis de tensión debida a la flexión. (Mott, 1995)

### **5.15. Procedimiento para el diseño de flechas o ejes**

Debido a la aparición simultánea de tensiones por esfuerzo de corte por torsión y tensiones normales que se deban a la flexión, el análisis de una flecha o eje virtualmente implica siempre el uso de un enfoque combinado para el aspecto de las tensiones.

El método que se sugiere para el diseño de ejes es el de la teoría de la falla por distorsión de la energía. Esta teoría se puso en práctica y se analizará con más detenimiento. En ocasiones, se presentan también tensiones por esfuerzo de corte vertical y tensiones normales directas que se deben a cargas axiales, sin embargo, su efecto es por lo regular mínimo a tal grado que es válido omitirlas.



Las actividades específicas que deben realizarse en el diseño y análisis de una flecha o eje dependen del diseño que se haya propuesto, así como la forma en que se cargue y se soporte. Con esto en mente, se sugiere el procedimiento siguiente para el diseño de un eje:

- Determine la velocidad de giro del eje o flecha.
- Calcule la potencia o el torque que va a transmitir el eje.
- Determine el diseño de los componentes transmisores de potencia u otros dispositivos que se pretenda montar en la flecha y especifique la ubicación que se necesita dar a cada dispositivo.
- Precise la ubicación de los cojinetes en los que se apoyará el eje. Se supone que las reacciones en los cojinetes que soportan cargas radiales ejercen acción en el punto medio de los cojinetes. Por ejemplo, si se utiliza un cojinete de bola de hilera única, se supone que la trayectoria de la carga pasa directamente a través de los balines. Si en el eje existen cargas de empuje, o sea axiales, deberá especificar qué cojinete debe diseñarse para que reaccione en contra de la carga de empuje. Por consiguiente, se permitirá que el cojinete que no ejerce resistencia contra el empuje se desplace un poco en el sentido axial para asegurar que no se ejerza carga axial indeseable e inesperada sobre ese cojinete. Otro concepto importante es que casi siempre se utilizan dos cojinetes para dar soporte a una flecha. Deben colocarse, de ser posible, en cualquier extremo de los elementos que transmiten potencia para proporcionar soporte estable a la flecha y generar una carga



razonable bien balanceada en los cojinetes; éstos se deben colocar cerca de los elementos que transmiten a fin de minimizar los elementos deflexión.

- Proponga la forma general de la geometría para el eje o flecha, considerando de qué manera se mantendrá en posición axialmente y como se llevará a cabo la transmisión de potencia a partir de cada elemento hacia el eje.
- Calcule la magnitud del torque que se observa en todos los puntos del eje. Se sugiere elaborar una gráfica de torque.
- Calcule las fuerzas que ejercen acción sobre el eje, tanto radial como axialmente.
- Determine las fuerzas radiales en componentes en sentidos perpendiculares, por lo regular tanto vertical como horizontalmente.
- Calcule las reacciones en todos los cojinetes de soporte en cada plano
- Elabore las gráficas completas de fuerza de corte y de momento de flexión para determinar la distribución de los momentos de flexión sobre el eje.
- Elija el material con que se va a fabricar el eje y especifique su condición; extruido en frío, con tratamiento térmico y demás.
- Calcule una tensión de diseño adecuada, considerando la manera en que se aplica la carga, suave, de choque sucesivo e inverso o de otro tipo.
- Analice cada punto crítico del eje para determinar el diámetro mínimo aceptable del eje para verificar la seguridad bajo aplicación de carga en cada punto.
- Especifique las dimensiones finales para cada punto en el eje. Por lo regular, se utilizan los resultados del paso 13, a manera de parámetro, después se eligen valores convenientes. Deben especificarse, a su vez, detalles como tolerancias,



radio de los chaflanes, altura de los hombros y dimensiones de los cuñeros. (Mott, 1995)

### 5.16. Consideraciones generales

Para el diseño de flechas se pueden enunciar reglas prácticas generales, como sigue:

- A fin de minimizar tanto deflexiones como esfuerzos, la longitud de la flecha debe mantenerse tan corta como sea posible, minimizando secciones en voladizo.
- Una viga en voladizo tendrá una mayor deflexión que una simplemente apoyada con la misma longitud, carga y sección transversal, por lo que deberá recurrirse al montaje sobre apoyos, a menos de que por limitaciones de diseño sea obligatorio la flecha en voladizo.
- Una flecha hueca tiene una razón más elevada de rigidez/masa (rigidez específica) y frecuencias naturales más elevadas que una flecha sólida de rigidez y resistencia comparables, aunque son más costosas y de mayor diámetro.
- De ser posible trate de localizar elevadores de esfuerzos lejos de áreas con grandes momentos a flexión, y minimice su efecto con radios y salidas generosas.
- Si la preocupación principal es minimizar la deflexión, entonces el material preferido pudiera ser un acero al bajo carbono, ya que su rigidez es tan alta como la de aceros más costosos, y una flecha diseñada para bajas deflexiones tendrá tendencias a estar sometida a esfuerzos reducidos.
- Las deflexiones en los engranes montados sobre la flecha no deben exceder de 0.005 pulgada.



- Si se emplean cojinetes de manguito simples, la deflexión de la flecha a través de la longitud del cojinete debe ser inferior al espesor de la película de aceite en el cojinete.
- Si se utilizan cojinetes de elementos giratorio excéntricos o de no auto cierre, la deflexión angular de la flecha en el cojinete deberá mantenerse por debajo de  $0.04^\circ$ .
- Si están presentes cargas de empuje axial, deberán ser transferidas a tierra a través de un solo cojinete de empuje por cada dirección de carga. No dividida las cargas axiales entre varios cojinetes de empuje, ya que la expansión térmica sobre la flecha puede sobrecargar dichos cojinetes.
- La primera frecuencia natural de la flecha deberá ser por lo menos tres veces mayor que la frecuencia de la fuerza más alta esperada en servicio, y de preferencia mucho más. (Es de preferencia un factor de 10 o más, aunque esto suele ser difícil de conseguir en sistemas mecánicos). Norton, (1999).

### 5.17. Propiedades de los materiales

El comportamiento físico de los materiales se encuentra descrito por una gran variedad de propiedades eléctricas, magnéticas ópticas y térmicas. La mayoría de estas propiedades está determinada por la estructura atómica, el ordenamiento atómico y la estructura cristalina del material. Las propiedades físicas pueden modificarse en gran parte cambiando y controlando imperfecciones en la estructura. (Askeland, 1987)



### 5.17.1. Motor eléctrico

Motor eléctrico: Motor que convierte la energía eléctrica en mecánica. Está formado por un estator (permanece fijo a la carcasa) y un rotor (gira en el interior del estator). El motor funciona por la atracción y repulsión entre campos magnéticos creados en unas bobinas colocadas en el rotor y en el estator.

Las bobinas son alimentadas con corriente eléctrica para crear los campos magnéticos. La alimentación del rotor se realiza por medio de un colector (que gira con el rotor) y de escobillas (que permanecen fijas en la carcasa). Los motores eléctricos pueden funcionar con corriente eléctrica continua o alterna siendo necesario estructuras internas diferentes. (Norton, 1999)

### 5.17.2. Clasificación de los motores según su fuente de alimentación

Tenemos 2 tipos de motores eléctricos basados en la fuente de alimentación:

- Motores de Corriente Continua (CC)
- Motores de Corriente Alterna (CA)

### 5.17.3. Motores CC (DC)

Los motores CC fueron la primera forma de motor ampliamente utilizada, ya que podían alimentarse de los sistemas de distribución de energía de iluminación de corriente





continua existentes. Normalmente están equipados con imanes permanentes en su parte estática, pero hay algunos otros que contienen electroimanes en lugar de imanes permanentes en su estator. La velocidad de un motor de CC puede controlarse en un amplio rango, utilizando un voltaje de suministro variable o cambiando la intensidad de la corriente en sus devanados de campo. Pequeños motores de corriente continua se utilizan en juguetes, herramientas y electrodomésticos.

#### **5.17.4. Motores (CA)**

La corriente alterna, lo que significa que la corriente en lugar de fluir en una dirección, se mueve hacia adelante y hacia atrás, cambia de dirección con cierta frecuencia en hercios. La mayoría de los países usan 50Hz (50 Hertz o 50 ciclos por segundo) como frecuencia de CA. Solo unos pocos usan 60Hz. El estándar en los Estados Unidos es la electricidad de CA de 60 Hz.

#### **5.17.5. Clasificación de los principales tipos de motores de corriente alterna según la fase.**

Existen 2 tipos principales de motores de corriente alterna según la fase:

- Monofásicos
- Trifásicos



#### **5.17.6. Motor monofásico**

Un motor monofásico funciona mediante el uso de una fuente de alimentación monofásica. Contienen dos tipos de cableado: caliente y neutro. Su potencia puede alcanzar hasta 3Kw. Se pueden usar principalmente en casas, oficinas, tiendas y pequeñas empresas no industriales y muchos otros electrodomésticos, como taladros, aires acondicionados y sistemas de apertura y cierre de puertas de garaje.

#### **5.17.7. Motor trifásico**

El motor trifásico funciona mediante el uso de una fuente de alimentación trifásica. Son conducidos por tres corrientes alternas de la misma frecuencia, que alcanzan su punto máximo en momentos alternos. Estos pueden tener una potencia de hasta 300KW y velocidades que oscilan entre 900 y 3600 RPM. Debido a su alta eficiencia y bajo costo, el motor de CA trifásico es el motor más utilizado en aplicaciones industriales.

#### **Reductores de velocidad**

Según (Norton, 1999). El reductor de velocidad está constituido por un motor asíncrono acoplado a un reductor de engranes planetarios equilibrados.

Motorreductor o motor coaxial (alrededor del eje), consiste en un equipo formado por el motor en sí, que lleva una corona con un engranaje a la que se sujeta la persiana y de la cual tira, un cuadro de maniobras que regula las subidas y bajadas y algún



elemento de accionamiento, bien por llave, pulsador o un emisor de radio (mando) que hace más cómodo y seguro su accionamiento.

Los reductores son diseñados a base de engranajes, mecanismos circulares y dentados con geometrías especiales de acuerdo con su tamaño y la función en cada motor. Los Reductores o Motorreductores son apropiados para el accionamiento de toda clase de máquinas y aparatos de uso industrial, que necesitan reducir su velocidad en una forma segura y eficiente.

Al emplear reductores o motorreductores se obtiene una serie de beneficios sobre estas otras formas de reducción. Algunos de estos beneficios son:

- Una regularidad aceptable tanto en la velocidad como en la potencia transmitida.
- Una mayor eficiencia en la transmisión de la potencia suministrada por el motor.
- Mayor seguridad en la transmisión, reduciendo los costos en el mantenimiento.
- Menor espacio requerido y mayor rigidez en el montaje.
- Menor tiempo requerido para su instalación.

### **5.18. Conexiones**

EL Trommel tendrá una fuente de alimentación de la red eléctrica en sistema monofásico de 220v teniendo un accionado por un interruptor que corta las tres líneas de forma simultánea con una capacidad de 500v y 7.5 KW.



### 5.19. Barra de ángulo

Este es el nominativo que de manera general se da a aquellos conformados de acero que están constituidos por dos placas ortogonales formando una L.

Estos elementos tienen una utilidad muy importante en la manufactura de carpintería metálica como elementos de apoyo bidimensional, y porque tiene la misma inercia en los dos ejes, de tal suerte que pueden ser fijado por un lado mientras que la otra aleta aporta resistencia transversal.

### 5.20. Viga "C"

El perfil estructural en "C" de hierro negro formado en frío es un producto tradicional de los sistemas constructivos de hoy, su diseño permite la fabricación de estructuras para soportes de carga.

Estos elementos estructurales se pueden ajustar fácilmente a los requerimientos o necesidades del diseño gracias a su geometría.

### 5.21. Tubo cuadrado

El tubo cuadrado es un material muy útil que se utiliza generalmente para fines estructurales y de mantenimiento, respecto al tubo redondo tiene algunas ventajas como



un peso superior por pulgada, una característica muy valorada en la construcción de estructuras pesadas, además de la resistencia y fiabilidad que aporta cuando la dirección de la fuerza (desviación de la horizontal y de la vertical) es conocida o está controlada. El tubo cuadrado también permite una soldadura más fácil de varios tubos, uniendo sus extremos. (Planes, 2017)

## 5.22. Malla galvanizada

Las mallas son un producto cilíndrico que tiene en su interior un elemento filtrante perforado y metálico, por lo general la malla es fabricada con acero inoxidable estas mallas ayudan a filtrar fluidos y se obtienen muchos beneficios, se utiliza para separar, cribar o tamizar distintos fluidos.

Pueden ser usados en industrias agrícolas, automotriz, minería y alimenticia y fabricar distintos tipos de tejidos dependiendo del proyecto. La principal función de este producto es filtrar los fluidos con contaminantes inorgánicos, por lo general son utilizadas en sistemas de riego como filtros secundarios. Retienen partículas más pesadas, impurezas y fertilizantes. Estos filtros ofrecen una gran superficie de filtrado y mínima pérdida de carga, con alta resistencia a los efectos producidos por la presión diferencial.

La principal función de la malla es filtrar las partículas sólidas que se encuentran en el fluido dependiendo de la aplicación y necesidad que se requiere. Por lo general se



utilizan en procesos de industria donde precisan eliminar las partículas que no se necesiten.

El tamaño del orificio de la malla determina el tamaño máximo de la partícula que puede pasar a través del filtro, dependiendo de que queramos filtrar se estaría utilizando distinta medida de orificios buscando el adecuado para tu proyecto.

### **5.23. Cuña**

Las cuñas se emplean como elemento de seguridad, su tamaño se calcula generalmente de tal forma que al presentarse una sobrecarga la cuña habrá de deformarse o romperse antes de que tal cosa le suceda al eje. Las cuñas más utilizadas en la industria son las paralelas planas y woodruff. (Ver tabla 3)



**TABLA 11-1** Tamaño de la cuña en función del diámetro del eje

Tamaño nominal del eje		Tamaño nominal de la cuña		
Más de	Hasta (incl.)	Ancho, W	Altura, H	
			Cuadrada	Rectangular
5/16	7/16	3/32	3/32	
7/16	9/16	1/8	1/8	3/32
9/16	7/8	3/16	3/16	1/8
7/8	1 <sup>1</sup> / <sub>4</sub>	1/4	1/4	3/16
1 <sup>1</sup> / <sub>4</sub>	1 <sup>3</sup> / <sub>8</sub>	5/16	5/16	1/4
1 <sup>3</sup> / <sub>8</sub>	1 <sup>1</sup> / <sub>4</sub>	3/8	3/8	1/4
1 <sup>3</sup> / <sub>4</sub>	2 <sup>1</sup> / <sub>4</sub>	1/2	1/2	3/8
2 <sup>1</sup> / <sub>4</sub>	2 <sup>3</sup> / <sub>4</sub>	5/8	5/8	7/16
2 <sup>3</sup> / <sub>4</sub>	3 <sup>1</sup> / <sub>4</sub>	3/4	3/4	1/2
3 <sup>1</sup> / <sub>4</sub>	3 <sup>3</sup> / <sub>4</sub>	7/8	7/8	5/8
3 <sup>3</sup> / <sub>4</sub>	4 <sup>1</sup> / <sub>2</sub>	1	1	3/4
4 <sup>1</sup> / <sub>2</sub>	5 <sup>1</sup> / <sub>2</sub>	1 <sup>1</sup> / <sub>4</sub>	1 <sup>1</sup> / <sub>4</sub>	7/8
5 <sup>1</sup> / <sub>2</sub>	6 <sup>1</sup> / <sub>2</sub>	1 <sup>1</sup> / <sub>2</sub>	1 <sup>1</sup> / <sub>2</sub>	1
6 <sup>1</sup> / <sub>2</sub>	7 <sup>1</sup> / <sub>2</sub>	1 <sup>3</sup> / <sub>4</sub>	1 <sup>3</sup> / <sub>4</sub>	1 <sup>1</sup> / <sub>2</sub>
7 <sup>1</sup> / <sub>2</sub>	9	2	2	1 <sup>1</sup> / <sub>2</sub>
9	11	2 <sup>1</sup> / <sub>2</sub>	2 <sup>1</sup> / <sub>2</sub>	1 <sup>3</sup> / <sub>4</sub>
11	13	3	3	2
13	15	3 <sup>1</sup> / <sub>2</sub>	3 <sup>1</sup> / <sub>2</sub>	2 <sup>1</sup> / <sub>2</sub>
15	18	4		3
18	22	5		3 <sup>1</sup> / <sub>2</sub>
22	26	6		4
26	30	7		5

*Fuente:* Reimpreso de la norma ANSI B17.1-1967 (R98) con autorización de la American Society of Mechanical Engineers. Todos los derechos reservados.

*Nota:* Se prefieren los valores en las áreas no sombreadas. Las dimensiones están en pulgadas.

**Tabla N° 3.** Tamaño de la cuña en función del diámetro del eje.

### 5.24. Chumaceras

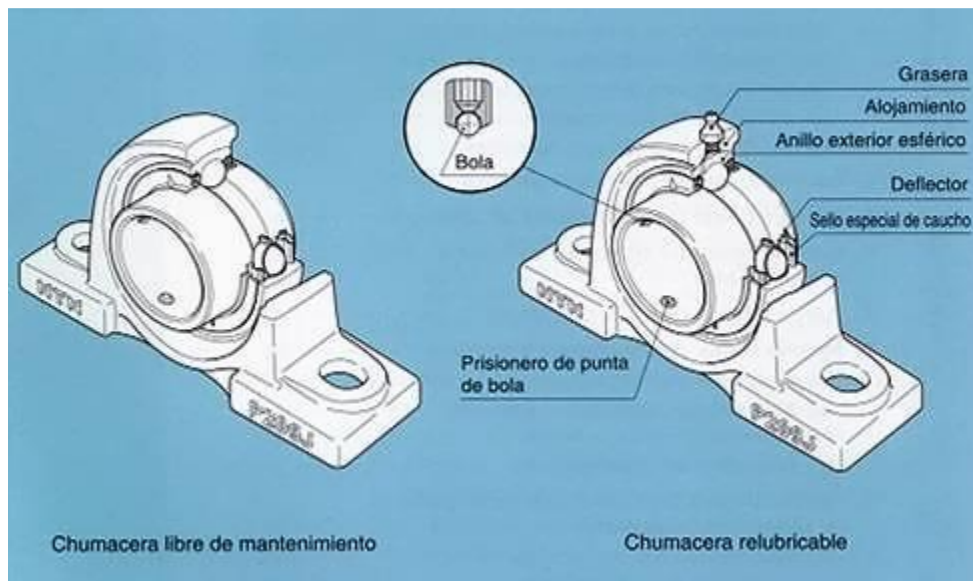
Es la superficie estacionaria que da soporte o apoyo a un eje o flecha rotatoria, y es en la que este eje rota. El eje o flecha (también llamado muñón): es un cuerpo rotatorio



con una superficie diseñada para estar en contacto con un lubricante alojado en el claro radial de una chumacera.

Las chumaceras se componen de un rodamiento rígido de bolas (series 62 y 63) y su alojamiento (housing) de material hecho con hierro fundido (alto grado) o de acero prensado, disponibles en variadas formas.

La superficie exterior del rodamiento y la superficie interna de la chumacera son esféricas, lo que permite su auto alinealidad. Por lo general y dependiendo de su aplicación, las chumaceras se clasifican en dos tipos, como se puede ver en la figura 2.



**Figura N° 4.** Chumaceras prelubricada y no prelubricada.





### 5.24.1. Chumacera prelubricada

Su diseño permite la lubricación, aun en los casos en que exista desalineamiento de 2 grados a la izquierda o derecha.

El uso de la chumacera tipo prelubricada se hace necesario cuando se presentan situaciones como las siguientes:

- Temperatura de operación que alcanza los 100° C.
- Salpicadura de agua y/o cualquier otro liquido nocivo al rodamiento.
- Maquinaria de uso intermitente operando en áreas con alta humedad.

### 5.25. Soldadura

La soldadura es un proceso de ensamble de metales en el que la coalescencia se obtiene por calor y/o presión. En la actualidad se han desarrollado diversos procesos de soldadura que difieren en el método de aplicación y en el equipo utilizado.

La soldadura de acero ha llegado a ser el método más común para unir entre sí componentes metálicos de estructuras debido a que las conexiones soldadas son eficientes, limpias y económicas, además que lo equipos que utilizan no son muy sofisticados; y existen cientos de varillas y revestimientos para satisfacer requisitos muy especiales que han surgido en la industria de la soldadura. (Deere, 1980)



### 5.25.1. Ventajas de la construcción soldada

- La soldadura es flexible y ofrece muchos ahorros básicos de costo sobre operaciones de fundición a presión.
- La soldadura es tres o cuatro veces más fuerte que otros procesos de fabricación.
- Una soldadura es más dúctil.
- Un producto soldado tiene menos tendencia a agrietarse que las piezas de acero.
- Las estructuras soldadas proporcionan mayor libertad de diseño.

### 5.25.2. Tipos de soldadura

Los procesos de soldadura más conocidos son:

Arco eléctrico, por llamas, por puntos, por presión, etc. Para su elección se debe realizar un análisis técnico económico.

### 5.25.3. Soldadura eléctrica por arco

Es un proceso de soldadura, donde la unión es producida por el calor generado por un arco eléctrico, con o sin aplicación de presión y con o sin metal de aporte.

El arco eléctrico es un flujo continuo de electrones a través de un medio gaseoso, que genera luz y calor.



#### **5.25.4. Soldadura por arco eléctrico manual con electrodo metálico revestido**

En este proceso, se mantiene un Arco Eléctrico entre la punta de un electrodo cubierto (Coated Electrode) y la pieza a trabajar. Las gotas de metal derretido son transferidas a través del arco y son convertidas en un cordón de soldadura; un escudo protector de gases es producido de la descomposición del material fundente que cubre el electrodo, además, el fundente también puede proveer algunos complementos a la aleación, la escoria derretida se escurre sobre el cordón de soldadura donde protege el metal soldado aislándolo de la atmósfera durante la solidificación, esta escoria también ayuda a darle forma al cordón de soldadura especialmente en soldadura vertical y sobre cabeza. La escoria debe ser removida después de cada procedimiento.

Este método (SMAW) se emplea frecuentemente cuando se presentan altas velocidades de viento en el punto de ejecución de la soldadura.

#### **5.25.5. Soldadura TIG (Arco de tungsteno con gas)**

La soldadura por arco de tungsteno (TIG) es un proceso en que la fusión es producida por el calor de un arco que se establece en un electrodo de tungsteno no-consumible y la pieza. La protección se obtiene de un gas inerte (argón o helio). (Hervás, 2014)



Las características sobresalientes de la soldadura TIG son:

- Excelente calidad de la soldadura en casi todos los metales y aleaciones empleados por la industria.
- Prácticamente no se requiere ninguna limpieza posterior.
- Arco y baño de fusión son claramente visibles para el soldador.
- No hay metal de aporte que atraviese el arco, de modo que no se producen salpicaduras.
- La soldadura es posible en todas las posiciones.
- No se produce escoria que podría quedarse atrapada en la soldadura.

El proceso TIG puede emplearse para aluminio, magnesio, acero inoxidable, bronce, plata, cobre, níquel y aleaciones, hierro fundido, aceros dulces, aceros aleados, abarcando una amplia gama de espesores de metal. (Ibídem)

Electrodos de soldadura

Para la soldadura, los electrodos son dispositivos que conducen electricidad y que también pueden actuar como metal de soporte. Es bueno conocer los distintos tipos de electrodos para así tomar una decisión informada al momento de trabajar en el soldado de piezas de metal.



### 5.25.6. Propiedades del electrodo

Actúa como limpiador y desoxidante del material base durante la soldadura.

- Actúa como estabilizador del arco eléctrico y disminuye el chisporroteo.
- Influye directamente en la penetración del cordón de soldadura.
- Rompe las tensiones superficiales de las gotas del metal de aporte, permitiendo que estas se amalgamen homogéneamente con el material base.
- Forma una capa de escoria que protege el cordón de soldadura caliente de la oxidación.
- Ayuda a dar la forma al cordón de soldadura.
- Evita el rápido enfriamiento del cordón de soldadura gracias a la protección de la capa de escoria.
- Permite, por medio de elementos adicionales, obtener un cordón de soldadura con características especiales.
- Influye en la cantidad de aportación del material de soldadura.

### 5.25.7. Clasificación de electrodos para aceros al carbono

La especificación AWS A5.1, que se refiere a los electrodos para soldadura de aceros al carbono, trabaja con la siguiente designación para electrodos revestidos: E XXYZ - 1 HZR donde, E, indica que se trata de un electrodo para soldadura eléctrica manual; XX, son dos dígitos (o tres si se trata de un número de electrodo de cinco dígitos) que designan la mínima resistencia a la tracción, sin tratamiento térmico post soldadura,



**UNIVERSIDAD NACIONAL DE INGENIERIA  
RECINTO UNIVERSITARIO "PEDRO ARAUZ PALACIOS"  
FACULTAD TECNOLOGIA DE LA INDUSTRIA  
INGENIERIA MECANICA**

del metal depositado, en Ksi (Kilo libras/pulgada<sup>2</sup>, como se indican en los ejemplos siguientes:

E 60XX ... 62000 lbs/pulg<sup>2</sup> mínimo (62 Ksi)

E 70XX ... 70000 lbs/pulg<sup>2</sup> mínimo (70 Ksi)

E110XX ... 110000 lbs/pulg<sup>2</sup> mínimo (110 Ksi)

Y, el tercer dígito indica la posición en la que se puede soldar satisfactoriamente con el electrodo en cuestión. Así si vale 1 (por ejemplo, E6011) significa que el electrodo es apto para soldar en todas posiciones (plana, vertical, techo y horizontal), 2 si sólo es aplicable para posiciones planas y horizontal; y si vale 4 (por ejemplo E 7048) indica que el electrodo es conveniente para posición plana, pero especialmente apto para vertical descendente Z, el último dígito, que está íntimamente relacionado con el anterior, es indicativo del tipo de corriente eléctrica y polaridad en la que mejor trabaja el electrodo, e identifica a su vez el tipo de revestimiento, el que es calificado según el mayor porcentaje de materia prima contenida en el revestimiento. Por ejemplo, el electrodo E 6010 tiene un alto contenido de celulosa en el revestimiento, aproximadamente un 30% o más, por ello a este electrodo se le califica como un electrodo tipo celulósico.



A continuación, se adjunta una tabla interpretativa para el último dígito, según la clasificación AWS de electrodos:

Última Cifra	Tipo de Corriente	Tipo de Revestimiento	Tipo de Acero	Penetración
E XX10	CCPI Polaridad inversa	Orgánico	Fuerte	Profunda
E XX11	CA o CCPI Polaridad Inversa	Orgánico	Fuerte	Profunda
E XX12	CA o CCPD Polaridad directa	Rutilo	Mediano	Mediana
E XX13	CA o CC Ambas Polaridad	Rutilo	Suave	Ligera
E XX14	CA o CCPI Polaridad Inversa	Rutilo	Suave	Ligera
E XX15	CCPI Polaridad Inversa	Bajo Hidrógeno	Mediano	Mediana
E XX16	CA o CCPI Polaridad inversa	Bajo Hidrógeno	Mediano	Mediana
E XX17	CCPI Polaridad inversa	Bajo Hidrógeno	Suave	Mediana
E XX18	CA o CCPI Polaridad inversa	Bajo Hidrógeno	Mediano	Mediana

**Tabla N° 4.** Clasificación AWS del electrodo



## VI. METODOLOGÍA PARA DISEÑO CONCEPTUAL

### 6.1. Conocer el principio del equipo a diseñar.

La máquina cribadora funciona con la carga o introducción del material a cribar en un tambor rotatorio inclinado con perforación fija, el cual permite que los materiales más finos queden retenidos en su interior haciéndolo caer en el aérea de recolección, a la vez que los materiales más gruesos siguen su curso hasta el final del tambor.

### 6.2. Evaluar su funcionamiento y describir sus características técnicas.

La máquina cribadora tipo cilindro giratorio está compuesta de chumaceras, un motorreductor de velocidad, un cilindro cribador y el artefacto donde se ubican dichos componentes como se muestra en la figura 4.

El cilindro cribador está hecho de anillos ubicados en la parte lateral, una malla de alambre en exterior, una criba de lámina perforada en el interior y su eje.



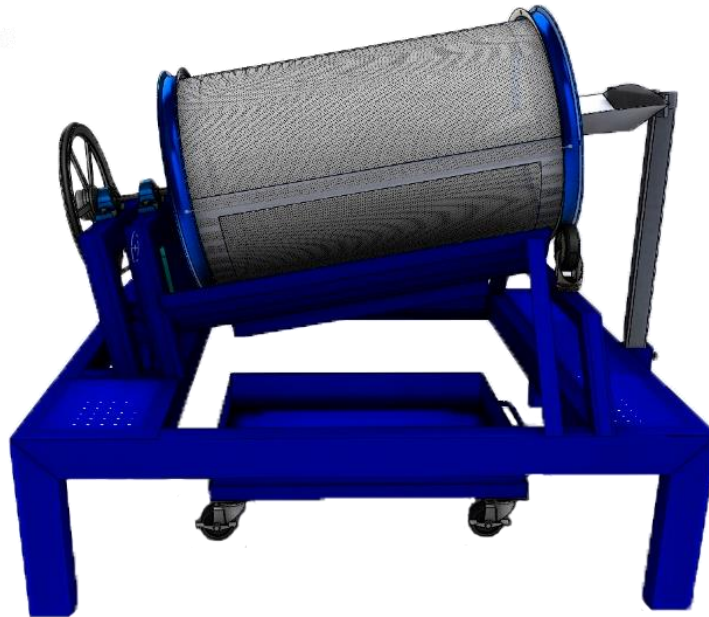


Figura N° 5. Diseño del Trommel.

### Descripción de Trommel

El Trommel está conformado por una mesa base que soporta un motorreductor eléctrico de 0.75 Hp 220 v que transmite movimiento a través de poleas a un eje escalonado en él va sujeto el cilindro cribador ligeramente inclinado que es alimentado por una tolva de carga en el extremo superior del cilindro, en la parte inferior de la mesa base se encuentra ubicada la bandeja colectora.

El material se carga en la tolva y cae en el tambor enrejado, se criba por efecto de la rotación del cilindro, la arena cribada cae en la bandeja colectora y el material retenido sale por el extremo inferior del cilindro



### 6.3. Determinación del componente a diseñar.

Se hicieron cálculos preliminares con las descripciones técnicas de los materiales para determinar el material necesario y dimensiones que tendrá el diseño conceptual.

#### 6.3.1. Cálculo del Flujo Másico

Se calculó el flujo másico para determinar cuántos kilogramos por horas se obtendrá con el diseño conceptual de acuerdo a la fórmula siguiente de Mendoza, (2008).

$$D_{teorico} = \left[ \frac{11.36 * Q_t}{d_b * F * K_v * \sqrt{g} * \tan \alpha} \right]^{0.4}$$

Donde:

$D_{teorico}$  =Diametro teórico propuesto (m)

$Q_t$ = rendimiento de la maquina cribadora (Kg/S)

$d_b$ = Densidad en bruto de la arena (kg/m<sup>3</sup>)

$F$ = Factor de relleno 20%

$K_v$ = Factor de corrección de velocidad = 7

$g$ = aceleracion de la gravedad (m/s<sup>2</sup>)

$\alpha$ = Inclinación de la malla cilíndrica

De la ecuación 1 se despeja  $Q_t$  y se obtiene el flujo másico o capacidad de producción



$$Q_t = \frac{D_{teorico}^{\frac{5}{2}} * d_b * F * K_v * \sqrt{g} * \tan \alpha}{11.36}$$

$$Q_t = \frac{(0.50)^{\frac{5}{2}} * (215.31 \text{ kg/m}^3) * (0.20) * (7) * \sqrt{9.81 \text{ m/s}^2} * \tan 15^\circ}{11.36}$$

$$Q_t = 3.941 \text{ kg/s}$$

Velocidad crítica, ésta es la velocidad en la que los materiales se centrifugan o se pegan a la superficie de cribado, es decir la velocidad máxima. Esta misma velocidad de rotación del cilindro está en función de la velocidad crítica. La siguiente ecuación emplea para determinar esta velocidad crítica (Gieck, 2004).

### 6.3.2. Velocidad Crítica

$$\eta_c = \frac{1}{2 * \pi} * \sqrt{\frac{g}{r}}$$

Donde:

$\eta_c$  = Velocidad crítica (Rev./s)

$g$  = aceleración de la gravedad (m/s<sup>2</sup>)

$r$  = Radio 0.25 (m)



$$\eta_c = \frac{1}{2 * \pi} * \sqrt{\frac{9.81 m/s^2}{0.25 m}}$$

$$\eta_c = 0.997 \text{ rev/s} \cong 59.820 \text{ rpm}$$

Una vez determinado la velocidad anterior, calculamos la velocidad óptima, es decir la velocidad con la que será mejor eficiente en producción del cribado.

Se basa en cuando los materiales se voltean con movimiento catarata, se produce parcialmente por la pared interior del tambor y después caen sobre sí mismo como se muestra en la figura 1 el movimiento de la materia orgánica dentro del cilindro cribador.

### 6.3.3. Velocidad optima de rotación

Para un tambor con elevadoras como este caso, la velocidad de rotación debería ser el 50% de la velocidad crítica ya que se requiere un cribado eficiente, lo cual se utiliza la siguiente formula. Mendoza (2008). Fórmula para calcular la velocidad optima

$$W_{optima} = (0.5) * \eta_c$$

$$W_{optima} = \frac{59.820}{2} = 29.910 \text{ rpm}$$

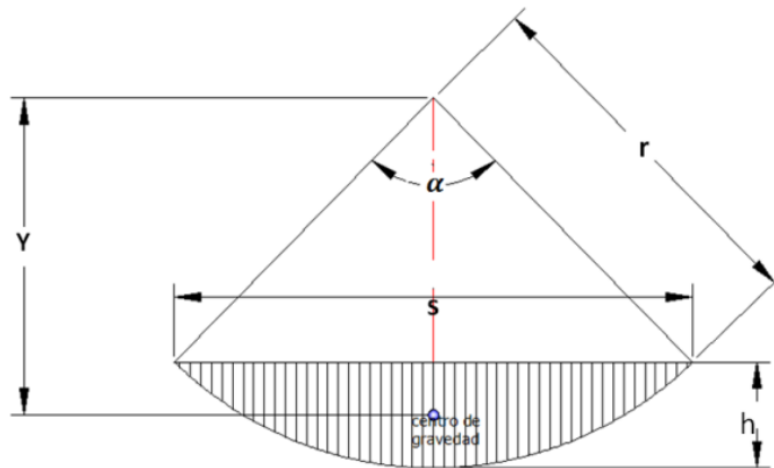
$$W_{optima} = 29.9 \text{ rpm}$$

$$Llenado = 20\%$$



Determinar el tiempo en que tarda la arena en atravesar la criba se calcula con siguiente ecuación con respecto a las dimensiones del cilindro a diseñar y el flujo másico.

Mendoza, (2008).



**Figura N° 6.** Área de relleno dentro del cilindro.

#### 6.3.4. Tiempo que tardaría una partícula en atravesar la criba

$$t^2 = \frac{L_t * d_b * \pi * r^2}{Q_t * g * \sin \alpha}$$

**Donde:**

$t$  = Tiempo que tarda una partícula en atravesar la criba cilíndrica en (S)

$L_t$  = Longitud de la criba (m)

$\alpha$  = Inclinación de la malla cilíndrica

$$t^2 = \frac{(0.8 \text{ m}) * (215.31 \text{ Kg/m}^3) * (\pi) * (0.25)^2}{(3.941 \text{ Kg/s} * (9.81 \text{ m/s}^2) * (\sin 15^\circ))}$$



$$t^2 = 3.380 \text{ s}^2$$

$$t = 1.83 \text{ s}$$

**6.3.4.1. Ecuación para calcular (s) la distancia de punto a punto.**

$$s^2 = \left(r - \frac{h}{2}\right) 8h$$

$$h = 0.10\text{m}$$

$$r = 0.25\text{m}$$

$$s = \sqrt{\left(0.25\text{m}\right) - \left(\frac{0.10\text{m}}{2}\right) (8 * 0.10)}$$

$$s = 0.45 \text{ m (distancia de punto a punto)}$$

Deducir el peso de la arena contenida en la criba. Para este cálculo se determinó mediante el porcentaje de relleno con respecto al cilindro cribador. Se calculó con las siguientes formulas. Gieck, (2004).

**6.3.4.2. Fórmula para determinar el área de relleno de arena**

$$A_r = \frac{h}{6s} (3h^3 + 4s^2) = \frac{r^2}{2} \left(\frac{\pi}{180} \alpha - \sin \alpha\right)$$

Donde:

$$A_r = \text{de relleno de arena(m}^2\text{)}$$



$$\alpha = 2 \cos^{-1} \frac{r-h}{r}$$

$$\alpha = 2 \cos^{-1} \frac{(0.25 - 0.10)}{(0.25)}$$

$$\alpha = 106.26^\circ$$

$$A_r = \frac{(0.25)^2}{2} \left( \frac{\pi}{180} (106.26^\circ) - \sin(106.26^\circ) \right)$$

$$A_r = 0.03 * 0.89 = 0.02 m^2$$

#### **6.3.4.3. Cálculo del Volumen contenido**

$$V_{\text{contenido}} = A_r * L$$

$$V_{\text{contenido}} = 0.02 m^2 * 0.80 m$$

$$V_{\text{contenido}} = 0.01 m^3$$

#### **6.3.4.4. Centro de gravedad de material a cribar**

Determinando el peso de la arena a trabajar con respecto a la figura, calculamos el centro de gravedad del material a cribar en el cilindro cribador. Gieck, (2004).

$$y = \frac{s^3}{12 * A_r}$$

Donde:

y = Centro de gravedad de arena

s = distancia (m)



$$y = \frac{0.20^3}{12 * 0.01 m^2}$$

$$y = 0.06 m$$

### 6.3.5. Potencia necesaria para mover la arena

Donde:

P = Potencia (hp)

T = Torque (N\*M)

$\omega$  = Velocidad Angular

$$P = T * \omega$$

$$T = f * y$$

$$F = \text{masa de la arena} = 54 Kg = 529.74N$$

$$T = 529.74N * 0.06m$$

$$T = 31.78 N * m$$

$$P = 31.78 N * m \left( \frac{40rpm * 2\pi}{60 s} \right)$$

$$P = 133.11 Watt$$

$$P = 0.17 hp$$

Para la selección de la flecha se llevó a cabo la siguiente metodología.





- a) Primero se determinó el punto de fluencia, la resistencia a la tensión y la resistencia a la fatiga del acero para la flecha.
- b) Se determinó el grado de confiabilidad que se desea para el eje.
- c) Se determinó la velocidad de giro del eje o flecha.
- d) Cálculo de la resistencia por durabilidad modificada.
- e) Se determinó el factor de concentración de tensiones con respecto al tipo de borde en el eje.
- f) Se calculó la potencia o torque que el eje va a transmitir.
- g) Se detectó la ubicación de los apoyos en el eje.
- h) Cálculo de las fuerzas que ejercen acción sobre el eje, tanto normal como tangencial.
- i) Se calculó el momento máximo

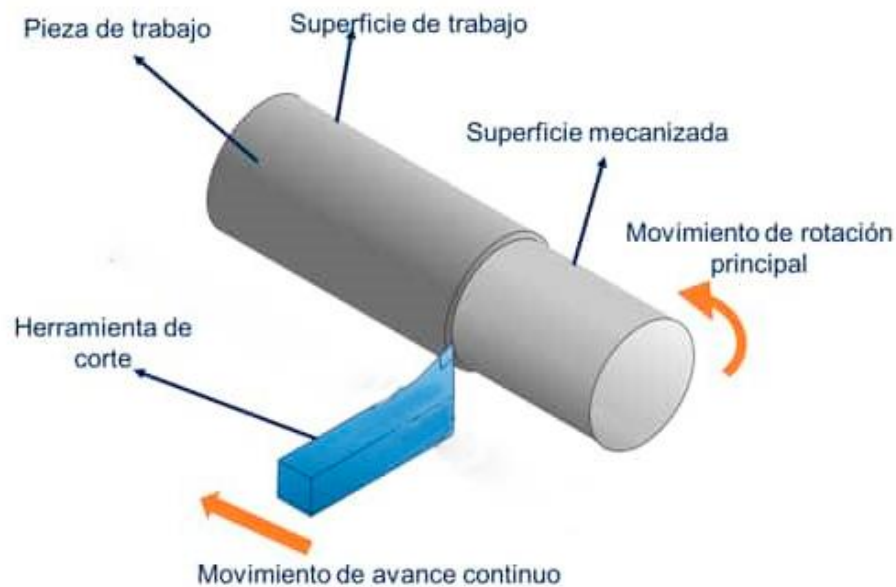
#### **6.4. Objetivo de las operaciones de torneado**

Los principales objetivos de las operaciones y trabajos en el torno son el desbaste y el acabado.

- Desbaste. - consiste en eliminar la máxima cantidad posible de material con la intención de acercarse a las dimensiones de la pieza final.
- Acabado. - se trata de maquinar piezas con el objetivo de conseguir la más alta precisión y calidad en el acabado Cilíndrico

La operación de cilindrado en el torno consiste en mecanizar piezas de forma cilíndrica; mediante una herramienta de corte sujeta en el carro portaherramientas que se mueve en dirección longitudinal.

### Operación de cilindrado en el torno



**Figura N° 7. Operación de cilindrado en torno**

En caso de piezas relativamente pequeñas no es necesario emplear el contrapunto para sujetarlas, sin embargo, en piezas largas es necesario sujetar el otro extremo en el contrapunto, en caso las piezas sean muy largas se pueden emplear accesorios como las lunetas, con el fin de obtener mayor estabilidad.

#### 6.4.1. Tipos de cilindrado en torno

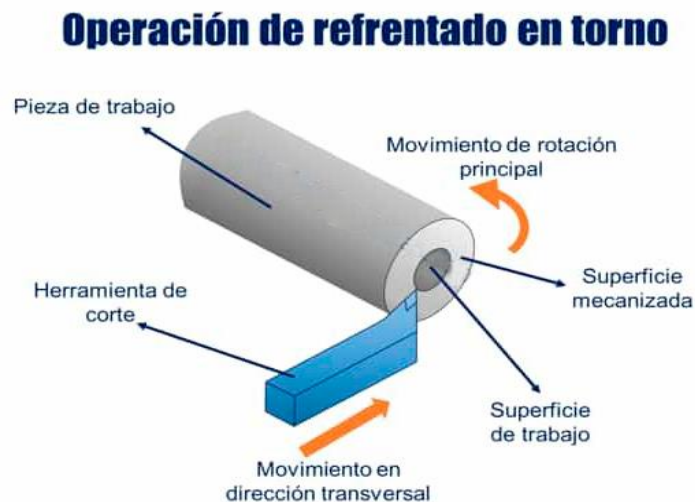
- Cilindrado externo- consiste en reducir el diámetro de la pieza mecanizada.



- El cilindrado interno- consiste en aumentar el diámetro de un agujero practicado previamente en una pieza.
- Cilindrado escalonado- básicamente se trata de mecanizar una misma pieza en el torno con distintas dimensiones de diámetro.

#### 6.4.2. Refrentado

Esta operación en torno consiste en mecanizar caras frontales de las piezas, sirve para crear una cara de referencia para realizar mediciones de mayor precisión y también se puede practicar esta operación antes de realizar un agujero en la pieza.



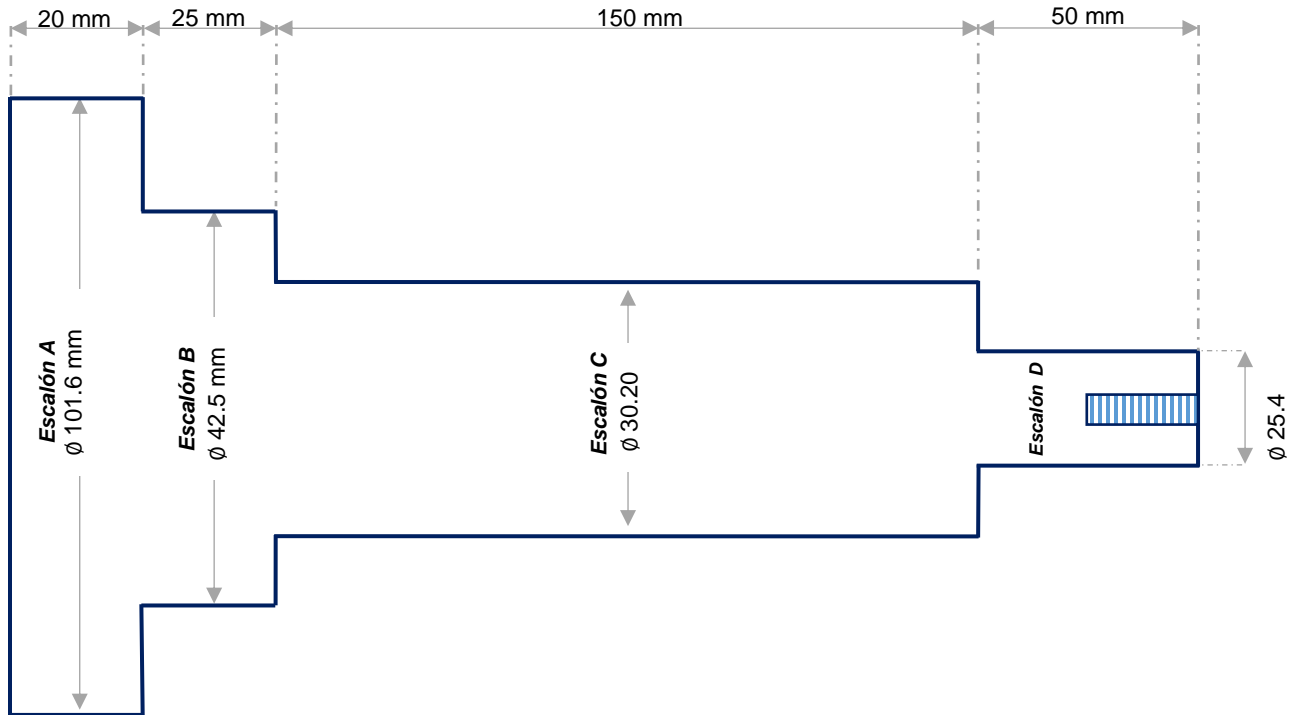
**Figura N° 8.** trabajo de refrentado en maquina torno

En este caso, la herramienta de corte se desplaza transversal al eje de rotación; gracias al movimiento de giro de la pieza sujeta en el plato giratorio y el avance de la



herramienta de corte hacia el centro de la pieza mecanizada se logra obtener un plano preciso en la cara de la pieza.

### Proceso de Maquinados



**Figura N° 9. Eje o Flecha**

Este eje está formado por cuatro escalones A, B, C y D cuyas dimensiones son de 101.6 x 20mm, 42.5 x 25mm, 30.20 x 150mm y 25.4 x 50mm respectivamente. El material de dicho eje es acero 1045, al cual se realizó un proceso de cilindrado y refrentado con una cuchilla HSS (cuchilla de acero rápido), a una velocidad de trabajo de 374 rpm, desbastando 1 mm por pasada, ejecutando 59 pasadas para la construcción del escalón B, se realizaron 71 pasadas para el escalón C y para obtener el escalón D se necesitaron 76 pasadas, en este mismo escalón se elaboró un cuñero.



Se realizaron 4 perforaciones en ángulo de 90° entre ellos, en un taladro de banco al escalón de 101.6 mm de diámetro

### 6.5. Cálculo y distribución de torque

Donde:

$\eta$  = Revoluciones de la criba

P = Potencia (kw)

$\omega$  = Velocidad Angular

**Datos:**

$$P = 0.7 \text{ hp} = 0.52 \text{ kw}$$

$$\eta = 40 \text{ rpm}$$

$$T_{BD} = \frac{P}{\omega}$$

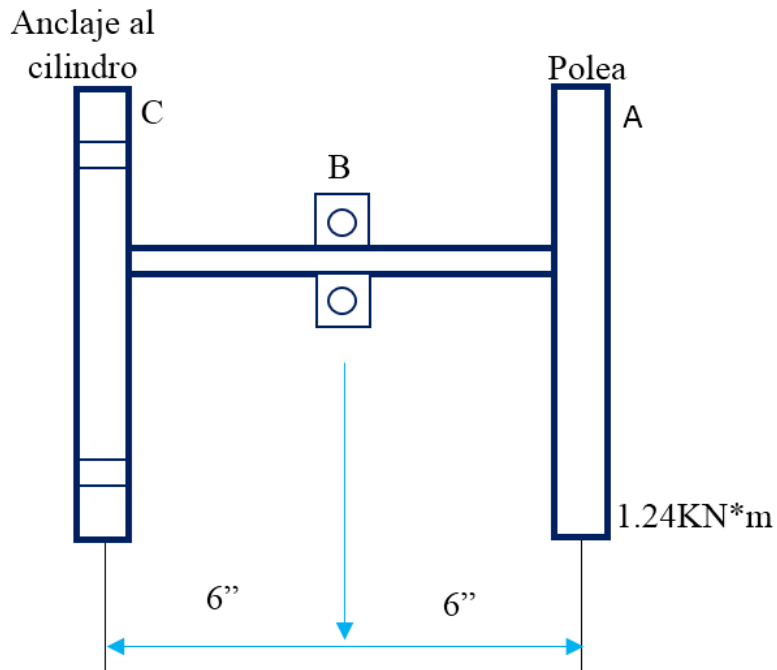
$$\omega = \frac{\pi * \eta}{30}$$

$$\omega = \frac{\pi * 40 \text{ rpm}}{30}$$

$$\omega = 0.419 \text{ rad/s}$$

$$T_{AC} = \frac{0.52 \text{ kw}}{0.419 \text{ rad/s}}$$

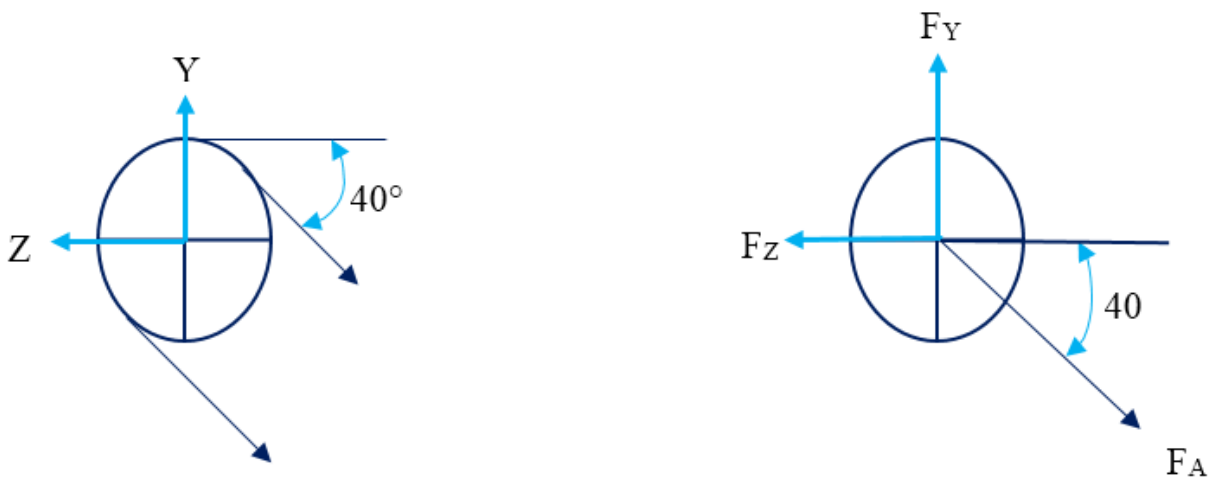
$$T_{AC} = 1.241 \text{ KN} - m$$

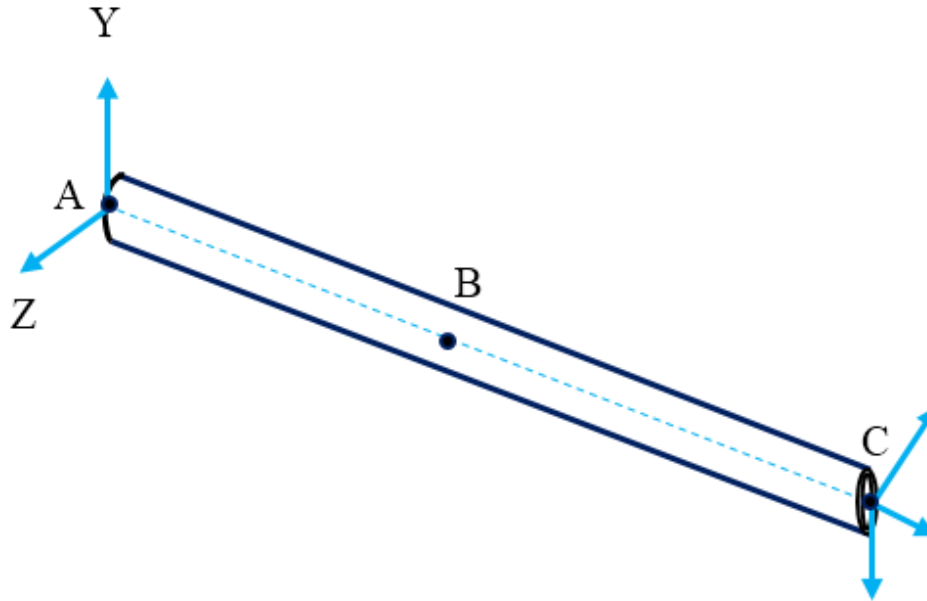


**Figura N° 10. Esquema del eje**

### 6.6. Cálculo de fuerzas actuando sobre eje

#### Polea en V





**Figura N° 11** Diagrama de fuerzas actuando sobre el eje

$$F_B = \frac{3000 * T}{D}$$

$$F_B = \frac{3000 * 1.24}{280}$$

$$F_B = 13.28KN$$

$$F_Z = F_B * \cos 40^\circ$$

$$F_Z = 13.28KN * \cos 40^\circ$$

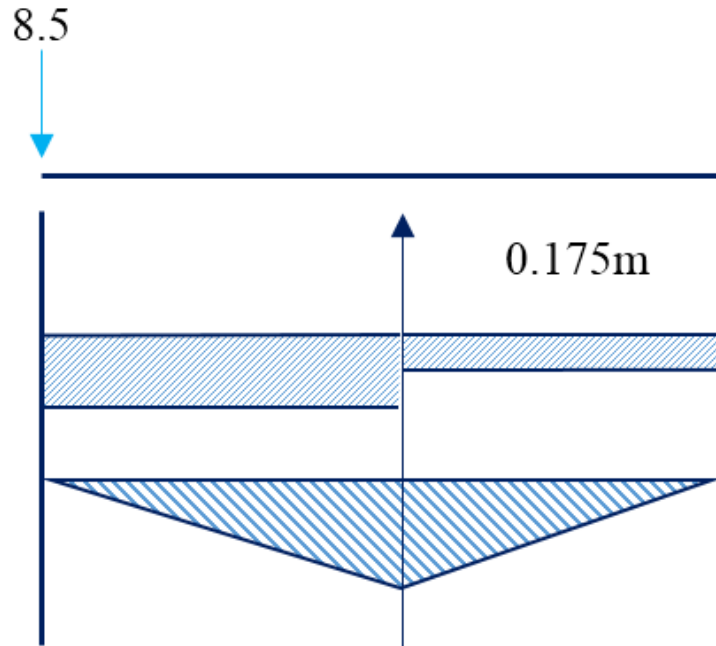
$$F_Z = 10.17KN(-Z)$$

$$F_Y = F_B * \sin 40^\circ$$

$$F_Z = 8.54KN(-Y)$$



Plano X, Y



**Figura N° 12** Diagrama de fuerzas cortante y momento flector

$$V_{max} = \sqrt{(10.17KN)^2 + (8.54)^2}$$

$$M_{max} = \sqrt{(1.78)^2 + (1.298)^2}$$

$$V_{max} = \sqrt{176.361KNm}$$

$$M_{max} = \sqrt{4.85}$$

$$V_{max} = 13.28KNm$$

$$M_{max} = 2.20KNm$$

Punto	Cortante kN			Momento kN-m		
	XY	XZ	Máximo	XY	XZ	Máximo
<b>A</b>	8.54	10.17	13.28	1.29	1.79	2.20
<b>B</b>	1.49	1.78	2.03	0	0	0
<b>C</b>	8.54	10.17	13.28	1.29	1.78	2.20

**Tabla N° 5.** Valores de cortantes y momentos máximos





$$V_{max} = \sqrt{(1.49)^2 + (1.78)^2}$$

$$V_{max} = 2.32 \text{KNm}$$

Resumen de valores máximos de fuerzas actuando sobre el eje de transmisión.

Punto	Torque kN-m	Cortante kN	Momento kN-m
A	1.24	13.28	2.20
B	0.00	2.32	0.00
C	1.24	13.28	2.20

**Tabla N° 6.** Valores máximos de fuerzas que actúan sobre el eje.

### 6.6.1. Resistencia a la fatiga estimada.

Propiedades

Acero AISI 1045 estirado en frio

$$C_{st} = \text{factor tipo de esfuerzo} \rightarrow 1$$

$$S_u = 552 \text{Mpa}$$

$$C_R = \text{factor de confiabilidad} \rightarrow 0.90$$

$$S_y = 490 \text{Mpa}$$

$$C_s = \text{factor de tamaño} \rightarrow 0.7753$$

Ductilidad = 12% en 2 plg

$$S_n = 200 \text{Mpa}$$

Dureza = 160 HB

$$S_n = 200 * 1.0 * 1.0 * 0.90 * 0.7753$$

$$S_n = S_n * C_m * C_{st} * C_R * C_s$$

$$S_n = 139.55 \text{Mpa}$$

$$C_m = \text{factor de material} \rightarrow 1$$



## 6.7. Cálculo de los diámetros

### Donde:

D = Diámetro de la flecha.

T = Torque en la flecha = 1546.4483 Lb-pulg

N = Factor de diseño.

$k_t$  = Factor de concentración de tensiones = 1.5

M = Momento N•m

$S_y$  = Resistencia al punto de fluencia

$S_n$  = psi

T = 1.24Mpa=179.84 lb/plg

T = lb/plg

M = 319.08 lb/plg

$S_y$  = lb/plg

$S_y$  = 71069.60 lb/plg

M = lb/plg

$K_t$  = 1.5

$K_t$  = 1.5

$S_n$  = 20240.33 lb/plg

1Mpa = 145.04 lb/plg

### Diámetro en A

$$D = \left[ \frac{32N}{\pi} \sqrt{\left(\frac{K_t * M}{S_n}\right)^2 + \frac{3}{4} \left(\frac{T}{S_y}\right)^2} \right]^{1/3}$$

$$D = \left[ \frac{32 * 2}{\pi} \sqrt{\left(\frac{1.5 * 319.08}{20240.33}\right)^2 + \frac{3}{4} \left(\frac{179.84}{71069.60}\right)^2} \right]^{1/3}$$

$$D = \left[ \frac{32 * 2}{\pi} \sqrt{(0.00055) + (0.00047)} \right]^{1/3}$$





$$D = \sqrt{\frac{32 * 2}{\pi} * 0.03193}$$

$$D = \sqrt[3]{20.37 * 0.03193}$$

$$D = 0.8664plg$$

$$D = 22.007mm$$

$$D = \left[ \frac{32N}{\pi} \sqrt{\left(\frac{K_t * M}{S_n}\right)^2 + \frac{3}{4}\left(\frac{T}{S_y}\right)^2} \right]^{1/3}$$

$$K_t = 1.5$$

$$M = 2.20Mpa$$

$$S_n = 139.55Mpa$$

$$T = 1.24Mpa$$

$$S_y = 490Mpa$$

$$D = \left[ \frac{32 * N}{\pi} \sqrt{\left(\frac{K_t * M}{S_n}\right)^2 + \frac{3}{4}\left(\frac{T}{S_y}\right)^2} \right]^{1/3}$$

$$D = \left[ \frac{32*2}{\pi} \sqrt{\left(\frac{13.28*2.20}{139.55}\right)^2 + \frac{3}{4}\left(\frac{1.24}{490}\right)^2} \right]^{1/3}$$

$$D = \sqrt[3]{\frac{32*2}{\pi} * \sqrt{0.043 + 0.0000048}}$$

$$D = \sqrt[3]{\frac{32N}{\pi} * 0.2073}$$

$$D = \sqrt[3]{4.22}$$

$$D = 1.61plg = 41.04mm$$



### Diámetro en B

$$D_B = \left[ \frac{32 * N}{\pi} \sqrt{\left(\frac{K_t * M}{S_n}\right)^2 + \frac{3}{4} \left(\frac{T}{S_y}\right)^2} \right]^{1/3}$$

$$T = 179.84 \text{ lb/plg}$$

$$S_y = 71069.60 \text{ lb/plg}$$

$$S_n = 20240.33 \text{ lb/plg}$$

$$K_t = 1.5$$

$$M = 0$$

$$D_B = \left[ \frac{32*2}{\pi} \sqrt{\left(\frac{1.5*0}{20240.33}\right)^2 + \frac{3}{4} \left(\frac{179.84}{71069.60}\right)^2} \right]^{1/3}$$

$$D_B = [64\sqrt{0 + 0.000004802}]^{1/3}$$

$$D_B = \sqrt[3]{0.140}$$

$$D_B = 0.51 \text{ plg}$$

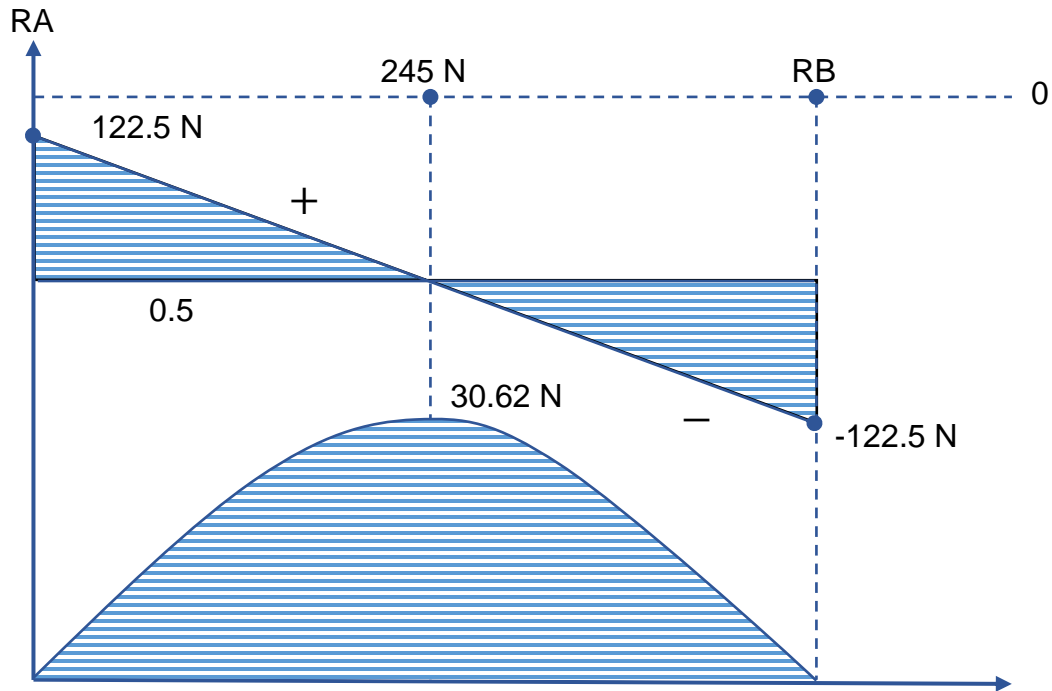
$$D_B = 13.18 \text{ mm} \rightarrow 25 \text{ mm estandarizado}$$

Diámetros
$D_A = 25 \text{ mm}$
$D_B = 25 \text{ mm}$
$D_C = 40 \text{ mm}$

**Tabla N° 7. Diámetros del eje**



### 6.8. Cálculo por el Método de las Áreas



**Figura N° 13** Diagrama de fuerzas cortantes y momento flector por método de las áreas (resistencia de materiales Robert I Mott V edición)

Cálculos:

$$\sum \mathcal{F}_x = 0$$

$$\sum MA = 0$$

$$\sum \mathcal{F}_y = 0$$

$$-(245 * 0.5) + (RB * 1 M) = 0$$

$$RA = -245 + RB = 0$$

$$RB = \frac{245 * 0.5}{1} = 122.5 N$$

$$RA = 245 - RB$$

$$A = \frac{b * a}{2} = \frac{122.5 * 0.5}{2} = 30.625$$

$$RA = 122.5N$$



### 6.9. Cálculo de relación de transmisión de las poleas

Donde:

$\varnothing_m$  = Diámetro de la polea del motor

$\varnothing_c$  = Diámetro de la polea Cilindro

$$P_{motor} = 140 \text{ rpm} \quad \varnothing_m = 7.62 \text{ cm}$$

$$\varnothing_c = 35 \text{ cm}$$

$$\omega_c = \frac{14.66 \text{ rad/s} * 3.81 \text{ cm}}{17.5 \text{ cm}} = 3.19 \text{ rad/s}$$

$$\omega_c = 30.46 \text{ rpm}$$

### 6.10. Cálculo de la eficiencia de la clasificación del Trommel

En las pruebas del Trommel realizadas en el laboratorio de Fundición se obtuvo la siguiente información para calcular la eficiencia de la clasificación de la máquina Trommel.

Las pruebas se realizaron con la arena existente en el laboratorio (arena reciclada) previamente triturada; con carga de 8 kg por prueba (que es la carga máxima de la bandeja disponible en el laboratorio).



UNIVERSIDAD NACIONAL DE INGENIERIA  
RECINTO UNIVERSITARIO "PEDRO ARAUZ PALACIOS"  
FACULTAD TECNOLOGIA DE LA INDUSTRIA  
INGENIERIA MECANICA

- ☐ Peso Total del Material 40 kg ( 5 bandejas de 8 kg)
- ☐ Peso del material aprovechable 32.3 kg
- ☐ Peso del material de desecho 7.7 kg

$$\text{Eficiencia} = \frac{\text{Peso del material aprovechable}}{\text{Peso total del material}} * 100$$

$$E = \frac{32.3 \text{ kg}}{40 \text{ kg}} * 100$$

$$E = 80.75 \%$$



### 6.11. Materiales utilizados en la construcción del Trommel

De acuerdo al diseño efectuado, en el la **Tabla N° 8** se detalla los materiales para su fabricación.

Descripción	Características	Cantidad	Unidad	Precio por Und C\$	Total en C\$
<b>Mesa-Base</b>					
<b>Viga "C"</b>	3 * 1 ½ * 1/4" * 6m	1	Und	C\$ 2,748.50	C\$ 2,748.50
<b>Perlin</b>	2 * 4 * 1/8" * 6m	1	Und	C\$ 1,373.91	C\$ 1,373.91
<b>Tubo cuadrado</b>	0 ½ * 1 ½ * 1/8" * 6m	1	Und	C\$ 988.20	C\$ 988.20
<b>Tubo Rectángula Estructural</b>	3 * 1 ½ * 1/8" * 6m	1	Und	C\$ 1,538.88	C\$ 1,538.88
<b>Cilindro</b>					
<b>Aros de motocicletas n°19</b>	Hierro	2	Und	C\$ 500.00	C\$ 1,000.00
<b>Campana de motocicleta</b>		1	Und	C\$ 420.00	C\$ 420.00
<b>Rayos</b>		1	Und	C\$ 140.00	C\$ 140.00
<b>Malla Galvanizada</b>		1	Und	C\$ 898.36	C\$ 898.36
<b>Malla de acero</b>	Apertura Mesh 3 mm	3	m	C\$ 120.00	C\$ 360.00
<b>Angulares</b>	1 ½ * 1/8	1	Und	C\$ 312.94	C\$ 312.94
<b>Eje</b>	Acero 1045 4*12"	1	Und	C\$ 1,810.00	C\$ 1,810.00
<b>Platinas</b>	1" * 1/8	1	Und	C\$ 180.00	C\$ 180.00
<b>Lamina de hierro</b>	4"*8"* 1mm	1	Und	C\$ 1,216.86	C\$ 1,216.86
<b>Pernos de la pana</b>	¾ * 1"	2	Und	C\$ 4.64	C\$ 5.34
	7/16 * 2"	2	Und	C\$ 4.17	C\$ 4.80
<b>Pernos de Campana</b>	5/16 * 1 1/12 "	4	Und	C\$ 71.31	C\$ 82.01
<b>Pernos de Chumacera</b>	½ * 6"	4	Und	C\$ 11.62	C\$ 13.36
<b>Pernos del Motor</b>	¾ * 2"	4	Und	C\$ 20.44	C\$ 23.51
<b>Pernos de Plantina</b>	¼ * 1/2"	6	Und	C\$ 4.01	C\$ 4.61





UNIVERSIDAD NACIONAL DE INGENIERIA  
RECINTO UNIVERSITARIO "PEDRO ARAUZ PALACIOS"  
FACULTAD TECNOLOGIA DE LA INDUSTRIA  
INGENIERIA MECANICA

<b>Pernos de Tapa</b>	1/4 * 2"	4	Und	C\$ 7.15	C\$ 8.22
<b>Chumaceras</b>	1 1/4 "	2	Und	C\$ 358.80	C\$ 717.60
<b>Correa en V</b>	B1592LP/B61	1	Und	C\$ 250.00	C\$ 250.00
<b>Polea</b>	36 cm Hierro colado	1	Und	C\$ 2,500.00	C\$ 2,500.00
<b>Polea</b>	7.62 cm Hierro Colado	1	Und	C\$ 500.00	C\$ 500.00
<b>Botonera</b>	500V 7.5 KW	1	Und	C\$ 550.00	C\$ 550.00
<b>Toma superficial</b>	50A 250V 112 Eagle	1	Und	C\$ 115.90	C\$ 115.90
<b>Enchufe de Hule</b>	51a 250V 80 Eagle	1	Und	C\$ 100.87	C\$ 100.87
<b>Conductor multifilar</b>	PHELPS DODGE 3*12 AWE 3.31 mm <sup>2</sup> 600 V Resistente al agua	7	m	C\$ 60.00	C\$ 420.00
<b>Motorreductor</b>	Motor monofásico 220v 0.75Hp	1	Und	C\$ 10,000.00	C\$ 10,000.00
<b>Soldadura</b>	1/8 * 14" 66/12	3	Lb	C\$ 73.18	C\$ 219.54
<b>Discos de Corte</b>	7" * 1.2 mm * 7/8"	3	Und	C\$ 134.74	C\$ 404.22
<b>Disco de Desbastar</b>	4 1/2 * 1/4 * 7/8	1	Und	C\$ 57.59	C\$ 57.59
<b>Pintura anticorrosiva</b>		1/4	Gln	C\$ 160.00	C\$ 160.00
<b>Pintura automotriz</b>		1	Gln	C\$ 4,000.00	C\$ 4,000.00
<b>Thinner</b>		2	Gln	C\$ 200.00	C\$ 400.00
<b>Mano de Obra</b>				C\$ 7,000.00	C\$ 7,000.00
<b>Total</b>				<b>C\$ 38,432.07</b>	<b>C\$ 40,525.21</b>

**Tabla N° 8.** Lista de materiales para su fabricación

El costo total de los materiales para la construcción del Trommel es de C\$ 38,432.07 (C\$ 40,525.21).



## VII. CONCLUSIONES

Se obtuvo el diseño conceptual de la máquina tamizadora de arena con un cilindro cribador, cumpliendo con los objetivos planteados para cubrir las necesidades en el área del Laboratorio de fundición de la Facultad de Tecnología de la Industria, del Recinto Universitario "Pedro Arauz Palacios".

Se logró desarrollar una memoria de cálculo del prototipo de cilindro y sus planos de diseño para su posterior construcción del cilindro y lograr la eficiente operación de la maquina cribadora.

Mediante la construcción de esta máquina cribadora (Trommel) se garantiza la comodidad del estudiante al momento de realizar sus prácticas ya que al eliminar el método de cribado manual se reduce el desgaste físico del mismo además aporta un mayor aprovechamiento del tiempo disponible en para la práctica dado que el uso del Trommel simplifica el cribado obteniendo el máximo aprovechamiento en el menor tiempo.

También este cilindro cribador de arena fue diseñado para adaptarle diferentes medidas de abertura de malla, debido a que existen diversos tamaños de agregados que se requieren.





## VIII. RECOMENDACIONES

- ☐ Comprobar periódicamente el buen funcionamiento del equipo.
- ☐ Establecer un programa de mantenimiento preventivo del equipo de trabajo para garantizar el adecuado funcionamiento del mismo.
- ☐ Utilizar el equipo solo para el fin previsto.
- ☐ Realizar las operaciones de revisión o mantenimiento con los equipos apagados y desconectados de la fuente de alimentación de energía.
- ☐ No utilizar el equipo si no se dispone del conocimiento necesario.
- ☐ Utilizar los equipos de protección complementario al equipo, particularmente mascarilla y gafas protectora.



## IX. BIBLIOGRAFÍA

- Askeland, D. R. 1987. *Ciencia e Ingeniería de los materiales* 3ª Edición, Grupo Editorial iberoamericano, México.
- Cadisch, G. y Giller, K. 1997. *Driven by Nature, plant litter quality and decomposition*, CAB Internacional, Wallingford, U.K. pág. 409.
- Gleck, K. y Gieck, R. 2004. *Manual de Formulas Técnicas*, 3a Edición, Editorial Alfaomega.
- Deere, J. *Fundamentos de Servicio, Soldadura*, Publicaciones de Servicio Jhon Deere, 1980, Moline Illinois USA.
- Labrador, M. 1996. *La Materia Orgánica en los Agro-sistemas*, Editorial Madrid-Prensa. Madrid, España. 174 pp.
- López, F. 2003. *Capacidad Reproductiva de la Lombriz de tierra (Eisenia sp) en una Unidad Vermiculita. Tesis de Maestría. Universidad Autónoma Agraria Antonio Narro. Saltillo. Coahuila México.*
- Mendoza, R. 2008. *Diseño conceptual de una máquina cribadora de tierra de lombricomposta, Tesis de Universidad Autónoma Agraria Antonio Narro Saltillo, Coahuila, México.*
- Mott, R.L. 1995 *Diseño de Elementos de Máquinas* 2ª Edición, Editorial Prentice Hall & IBD, México.
- Shigley, J. E. Charles, R. 1988 *Teoría de Máquinas y Mecanismos* 1ª Edición, Editorial Mc Graw Hill/ Interamericana de México, S.A de C.V México



Shigley, J. E. y Uicker, J. 2005 *Diseño de Ingeniería Mecánica* 6ª Edición, Editorial Mc Graw Hill México D.F Pág. 5 – 32.

Tippens, P. 2011 *Física, Conceptos y Aplicaciones* 7ª Edición, Editorial Mc Graw Hill/Interamericana Editores, S.A de C.V. México

## Webgrafía

<http://www.screenmachine.com/es/612w-criba-tambor-trommel.php>

<http://www.juntadeandalucia.es/agriculturaypesca/portal/export/sites/default/comun/galerias/galeriaDescargas/cap/produccionecologica/equipos-y-maquinaria.pdf>

[http://es.wikipedia.org/wiki/Reductores\\_de\\_velocidad](http://es.wikipedia.org/wiki/Reductores_de_velocidad)

[http://www.termoarcilla.com/definiciones.asp?id\\_cat=23](http://www.termoarcilla.com/definiciones.asp?id_cat=23)

[http://www.ecured.cu/index.php/Cribas\\_industriales](http://www.ecured.cu/index.php/Cribas_industriales)

<http://www.ntnmexico.com.mx/pages/spanish/chumaceras.html>

[http://www.continenteferretero.com/MOTOR-MONOFASICO-2-HP-ALTA-USOGENERAL\\_p\\_10513.html](http://www.continenteferretero.com/MOTOR-MONOFASICO-2-HP-ALTA-USOGENERAL_p_10513.html)

[http://es.wikipedia.org/wiki/Reductores\\_de\\_velocidad](http://es.wikipedia.org/wiki/Reductores_de_velocidad)

[http://www.termoarcilla.com/definiciones.asp?id\\_cat=23](http://www.termoarcilla.com/definiciones.asp?id_cat=23)

[http://www.termoarcilla.com/definiciones.asp?id\\_cat=23](http://www.termoarcilla.com/definiciones.asp?id_cat=23)

[http://www.ecured.cu/index.php/Cribas\\_industriales](http://www.ecured.cu/index.php/Cribas_industriales)

<http://www.articuloz.com/propiedad-inmobiliaria-articulos/angulos-de-acero-488145.html>

<http://www.ntnmexico.com.mx/pages/spanish/chumaceras.html>



## X. ANEXOS.

### Diseño del Trommel

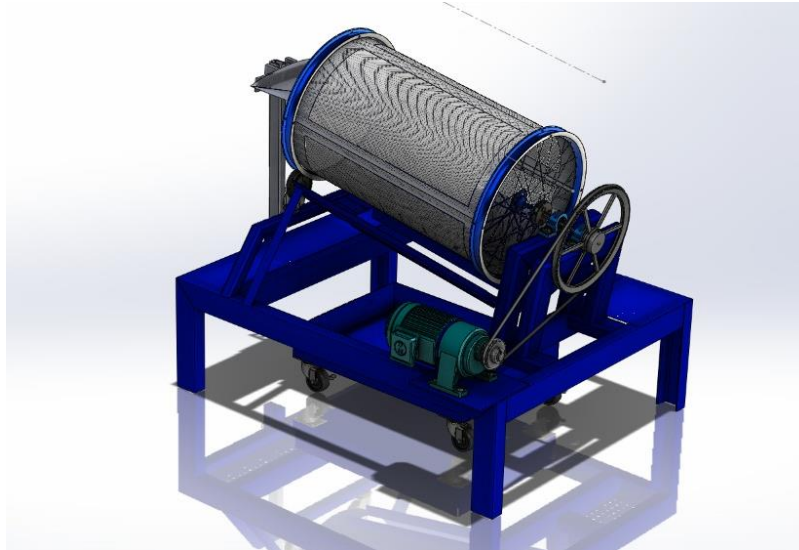


Figura N° 1

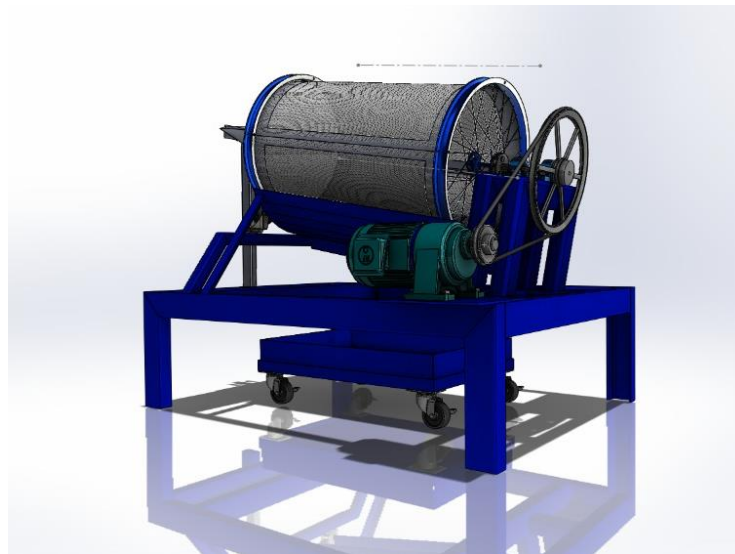


Figura N° 2

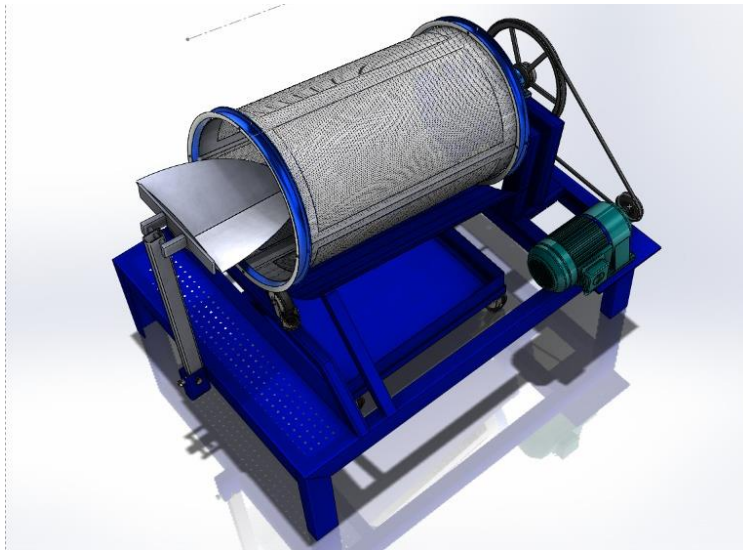


Figura N° 3

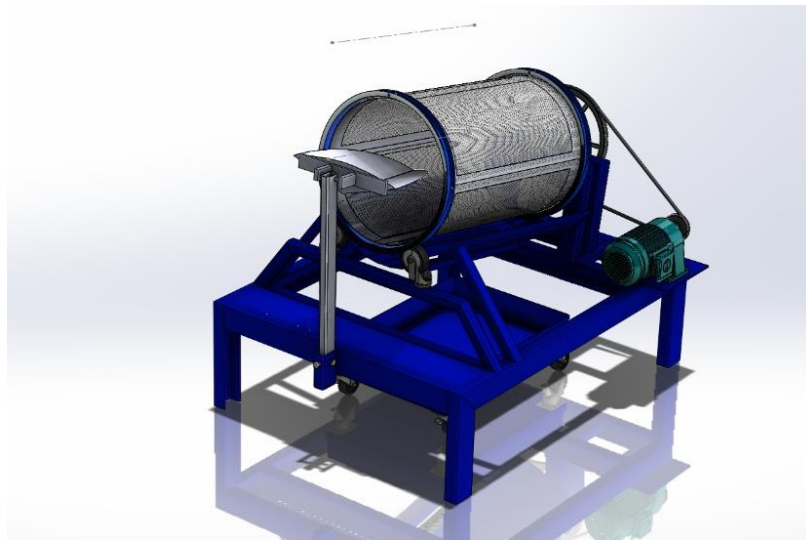


Figura N° 4



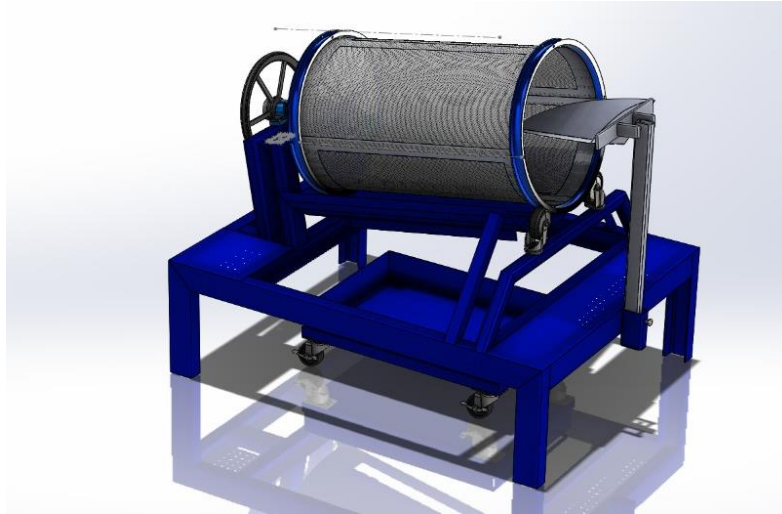


Figura N° 5

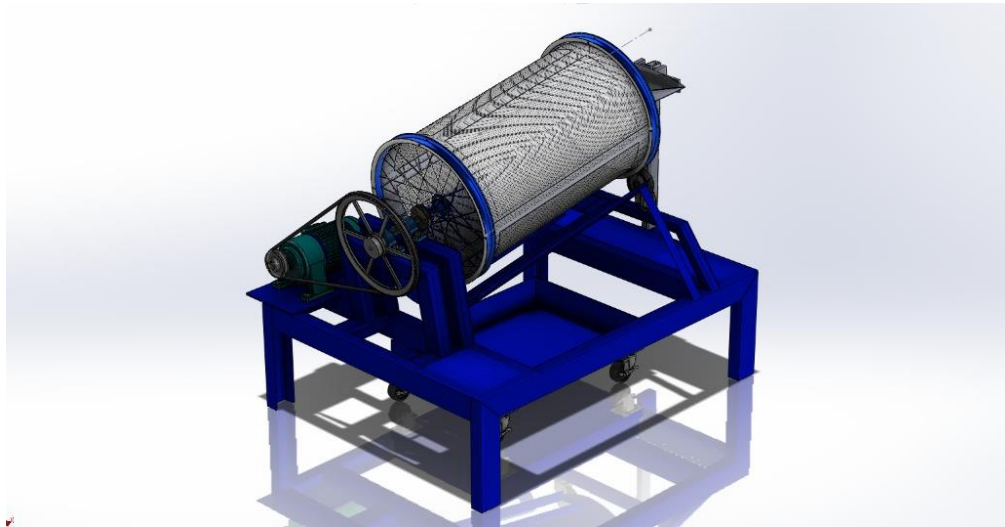


Figura N° 6