

# **SISTIM MONITORING SEPEDA MOTOR MENGUNAKAN GPS BERBASIS ARDUINO UNO**

*Ruslizar<sup>1)</sup>, Selamat Meliala<sup>2)</sup>, Andik Bintoro<sup>3)</sup>  
Prodi Teknik Elektro Fakultas Teknik, Universitas Malikussaleh  
email: [selamat.meliala@unimal.ac.id](mailto:selamat.meliala@unimal.ac.id)<sup>2)</sup>*

## ***Abstrak***

Sekarang ini sering terjadinya kasus pencurian dilingkungan masyarakat apalagi untuk kasus pencurian sepeda motor, untuk mengatasi permasalahan tersebut dirancang sistem pengamanan sepeda motor menggunakan teknologi *android* sebagai alat penampil posisi karena sistem pengamanan menggunakan sistem sms dan GPS yang terintegrasi menggunakan IoT. Rancangan sistem pengamanan pada sepeda motor yaitu dengan mengontrol pengapian pada mesin pada saat terjadi kemalingan dengan mengaktifkan rele sebagai alat pemutus pengapian pada busi kendaraan, sistem pemutusan ini menggunakan IoT untuk mengoperasikan rele. Sistem penentuan posisi kendaraan dapat diketahui dengan tracking menggunakan GPS. Tampilan dari posisi kendaraan dapat dilihat dari aplikasi android menggunakan google map pada ponsel pintar. Dari hasil pengujian diperoleh data posisi pergerakan sensor GPS berupa peta dan koordinat dari sensor yaitu  $(5.2115527^0, 97.016361^0) = (5^{\circ}12'.41"N, 97^{\circ}1'58"E)$  dengan rata-rata selisih jarak 69,14 meter. Sistem pengujian tidak mengalami kendala karena kendaraan masih dalam jangkauan sinyal komunikasi GSM.

*Kata Kunci : Handphone Android, GPS, APLIKASI BLYNK, Link Google Maps, IOT.*

## ***Abstract***

Nowadays there are often cases of theft in the community, especially for cases of motorcycle theft, to overcome these problems, a motorcycle safety system is designed using Android technology as a position display tool because the security system uses an integrated SMS and GPS system using IoT. The design of a safety system on a motorcycle is to control the ignition of the engine in the event of a theft by activating the relay as an ignition breaker on the vehicle's spark plug, this disconnection system uses IoT to operate the relay. The vehicle positioning system can be identified by tracking using GPS. The display of the vehicle's position can be seen from the android application using a google map on a smart phone. From the test results, it is obtained that the GPS sensor movement position data in the form of maps and coordinates from the sensor are  $(5.2115270, 97.0163610) = (5^{\circ}12'.41"N, 97^{\circ}1'58"E)$  with an average distance difference of 69.14 meters . The test system did not experience any problems because the vehicle was still within the range of the GSM communication signal.

***Keywords: Android Phone, GPS, BLYNK APP, Google Maps Link, IOT.***

## 1. Pendahuluan

Sekarang ini, masih banyak kendaraan khususnya sepeda motor yang belum dilengkapi dengan sistem keamanan yang memadai. Pada penelitian Fahmi Zikri mahasiswa Teknik Elektro Univeritas Malikussaleh membuat sebuah sistem pengaman sepeda motor menggunakan fasilitas handphone, cara kerja alat yang dibuat yakni pada saat motor dicuri atau dihidupkan paksa oleh pencuri, maka ponsel akan melakukan panggilan cepat (emergency) ke handphone pemilik kendaraan maka secara otomatis pemilik akan mengetahui bahwa sepeda motornya sudah dibobol. Kemudian apabila pemilik melakukan panggilan balik ke alat maka alat akan mematikan motor dengan memutus jalur perapian sepeda motor dan alarm akan otomatis menyala[1]. Akan tetapi rancangan tersebut kurang efektif karena untuk mematikan sistem masih dilakukan secara paksa oleh pemilik kendaraan dan belum bisa mengetahui posisi keberadaan motornya.

Penelitian sebelumnya juga mengenai alat pengaman kendaraan dengan melihat keberadaan kendaraanya yaitu sistem pelacakan kendaraan menggunakan GPS untuk menentukan lokasi kendaraan. Selain GPS sistem ini juga dilengkapi oleh Aplikasi *BLYNK* yang bertujuan untuk mengirimkan posisi kendaraan. Cara kerja rancangan yakni apabila pemilik menghidupkan alat maka alat akan mendeteksi posisi kendaraan lalu mengirimkan informasi posisi (titik koordinat) ke pemilik kendaraan, kemudian apabila GPS mendeteksi adanya pergeseran posisi koordinat sejauh 2m maka alat akan mengirimkan informasi ke pemilik kendaraan dengan dikendalikan oleh mikrokomputer[2]. Namun alat ini juga kurang efektif dikarenakan sistem ini hanya memberitahukan posisi kendaraan berada tanpa ada pencegahanya pada saat motor dalam keadaan bahaya.

Dari latar belakang tersebut, maka riset untuk mengembangkan sistem kerja yang lebih kompleks dari penelitian yang ada, dan seiring dengan kemajuan teknologi android, maka dirancang bangun dengan memanfaatkan teknologi *android* untuk mencari sepeda motor curian dengan menampilkan posisi sepeda motor di *Google Maps*.

Dimana sistem yang dirancang yaitu membuat sebuah sistem pengaman kendaraan bermotor dengan menggabungkan antara aplikasi *BLYNK* dan modul GPS sebagai tanda pemberitahuan kepada pemilik kendaraan lewat *handphone android*. Dimana sistem ini memanfaatkan media aplikasi sehingga bisa mengontrol kendaraan serta bisa juga melihat posisi kendaraan lewat *link google maps*. Sistem *GPS* dipakai juga guna mendeteksi posisi kendaraan, maka akan mengirimkan pemberitahuan ke pemilik (*user*), dengan isi titik koordinat kendaraan. Kemudian apabila pemilik ingin

mematikan dan menghidupkan kendaraan secara otomatis bisa dilakukan oleh pemilik kendaraan tersebut. Melalui aplikasi yang sudah dirancang ini, yang secara berkelanjutan mengirim dan menerima data melalui *Internet of Things* (IoT). Dengan alat ini nantinya diharapkan bisa mengurangi tindakan pencurian sepeda motor serta bisa membantu pemilik kendaraan bermotor saat mengontrol maupun memonitoring sepeda motornya.

Adapun manfaat dari rancangan *prototipe* ini adalah:

1. Memudahkan pemilik kendaraan bermotor mengetahui kondisi kendaraannya apabila terjadi pencurian pada saat kendaraan ditinggalkan.
2. Dapat memantau kendaraan bermotor dari jarak jauh dengan menggunakan *Internet Of Things* (IoT).
3. Meminimalisir angka kriminalitas khususnya kasus pencurian kendaraan bermotor (curanmor).
4. Menghasilkan sistem pengaman kendaraan yang efisien, ekonomis dan dapat diaplikasikan pada semua jenis kendaraan bermotor.

## 2. Kajian teoritis

Mikrokontroler mencakup perpaduan dua buah kata, yakni mikro serta kontroler. *Mikro* berarti kecil sementara kontroler termasuk alat yang berfungsi menjadi pengontrol sebuah system, jadi mikrokontroler ialah alat pengontrol dengan ukuran kecil serta terintegrasi layaknya sebuah system computer dalam sebuah chip.

Mikrokontroler 4-bit ialah generasi pertama dikembangkan oleh *Texas Instruments* pada tahun 1974 dengan seri TMS 1000, yang menyertakan *RAM* dan *ROM* yang dikemas dalam sebuah chip. Mikrokontroler 8-bit seri Intel 8748, yang diproduksi oleh vendor Intel sekitar tahun 1976, dikembangkan selama dua tahun ke depan. Mikrokontroler digolongkan sebagai komputer karena penggunaan teknologi chip (*integrated circuit*).

*GPS* ialah singkatan dari *Global Positioning System* yang mencakup sistem guna menetapkan posisi serta navigasi secara global dengan menerapkan satelit serta metode Triangulasi. Sistem itu termasuk sistem yang pertama kali dikemukakan oleh Departemen Pertahanan Amerika yang awalnya diperuntukan bagi kepentingan militer. *NAVSTAR GPS* (*Navigation Satellite Timing and Ranging Global Positioning System*) ialah nama asli dari sistem *GPS*, yang memiliki tiga segmen yakni : satelit (*Space Segment*), pengendali (*Control Segment*), serta penerima/pengguna (*User Segment*) (Zikri, 2017), (Amri, 2014).

Ada 24 satelit *GPS* yang mengorbit dunia, 21 di antaranya beroperasi dan 3 di antaranya cadangan. Satelit ini bertanggung jawab untuk menerima dan menyimpan data dari stasiun kontrol, menyimpan dan memelihara data waktu presisi tinggi (jam atom satelit), dan menyampaikan sinyal dan informasi ke peralatan penerima secara terus-menerus.

Segmen pengendali bertanggung jawab untuk memantau dan mengatur satelit dari Bumi, termasuk menentukan dan memprediksi orbit, menyinkronkan waktu antar satelit, dan mengirimkan data ke satelit. Segmen penerima bertanggung jawab menerima data dari satelit dan memprosesnya untuk menghitung posisi, arah, jarak, dan waktu yang dibutuhkan pengguna (Marindani at all. 2014)



Gambar 1. *Board* GPS NEO-6M[10]

Jika melihat peta atau pada *gps* google maps, pasti akan ada garisgaris menurun (garis bujur) dan garis-garis mendatar (garis lintang) yang sudah dibuat berdasarkan kesepakatan dengan jarak-jarak tertentu, dimana perpotongan antara dua garis itu disebut sebagai Koordinat[11].

Kemudian untuk satu derajat lintang atau bujur yaitu 111,322 km, bila dirubah ke meter menjadi  $111,322 \times 1000 = 111322$  m.

Sehingga jika dituliskan menjadi satuan meter, maka akan berlaku ketentuan seperti berikut :

1 derajat (lintang/bujur) = 111,322 Km = 111322 meter

1 derajat (lintang/bujur) = 60 menit = 3600 detik

1 detik (lintang/bujur) =  $111322/3600 = 30,9227$  meter

1 derajat (lintang/bujur) = 60 menit = 3600 detik

1 menit (lintang/bujur) =  $111,322/60 = 1,85536$  kilometer/menit

1 detik (lintang/bujur) =  $111322/3600 = 30,9227$  meter/detik

Relay ialah sebuah komponen listrik yang berfungsi sebagai saklar elektronik dan disuplai oleh listrik. Relai pada dasarnya adalah tuas sakelar dengan lilitan kawat pada batang besi (solenoid) di dekatnya. Ketika solenoida

diberi energi, tuas tertarik ke solenoida oleh gaya magnet, menyebabkan kontak saklar menutup.

Gaya magnet akan hilang bila arus dimatikan, tuas akan kembali ke posisi semula, dan kontak saklar akan terbuka kembali. Relay biasanya digunakan untuk mengontrol arus dan tegangan tinggi. Penggambarannya seperti ini: kami memiliki lampu fluorescent atau pijar dan pompa listrik, yang merupakan dua perangkat yang sering kami temui di rumah. Ceritanya kita ingin menggunakan mikrokontroler untuk mengontrol kedua item tersebut, entah itu berdasarkan timing (lampu harus dinyalakan di malam hari), sensor, atau kontrol smartphone. Karena tingkat tegangan mikrokontroler adalah 5 vdc dan beberapa keluaran mikro kemudian bahkan menggunakan tingkat tegangan *CMOS* (3,3 vdc), tidak mungkin dan tidak dapat digunakan untuk mengontrol lampu atau pompa dengan tingkat tegangan 220 Vac. Relay digunakan untuk menghubungkan dua perangkat dengan level tegangan yang berbeda. Hal ini dilakukan untuk menghindari kerusakan pada komponen disekitarnya dengan cara mengantisipasi adanya kejutan listrik yang terjadi pada saat relay switch dari on ke off. Saat menggunakan relai, perhatikan tegangan pengontrol dan daya relai untuk mengalihkan arus/tegangan[17].



Gambar 2.3. Board Relay

Biasanya ukurannya tertera pada body relay. Misalnya relay 5VDC/4 A 220V, artinya tegangan yang diperlukan sebagai pengontrolnya adalah 5Volt DC dan mampu men-switch arus listrik (maksimal) sebesar 4 ampere pada tegangan 220 Volt. Sebaiknya relay difungsikan 80% saja dari kemampuan maksimalnya agar aman, lebih rendah lagi lebih aman.

Platform *NodeMCU* adalah platform IoT dan *opensource*. Terdiri dari perangkat keras berupa *System On Chip* ESP8266 dari *Espressif System*, serta *firmware* yang ditulis dalam bahasa pemrograman *scripting*. Secara *default Lua*, istilah *NodeMCU* mengacu pada *firmware* daripada perangkat keras development kit.

Papan *NodeMCU* mirip dengan papan *Arduino ESP8266*. Kami membahas cara memprogram ESP8266 dalam seri tutorial *embeddednesia*

*ESP8266*. Memprogram *ESP8266* sedikit merepotkan karena memerlukan beberapa teknik *wiring* dan modul USB to serial tambahan untuk mengunduh program. *NodeMCU*, di sisi lain, telah me-*package* *ESP8266* ke dalam *board* kecil yang mencakup mikrokontroler, akses WiFi, dan perangkat komunikasi USB ke serial. Jadi, yang Anda perlukan untuk memprogramnya hanyalah ekstensi kabel data USB (yang persis seperti kabel data) dan kabel pengisi daya ponsel Android [24].

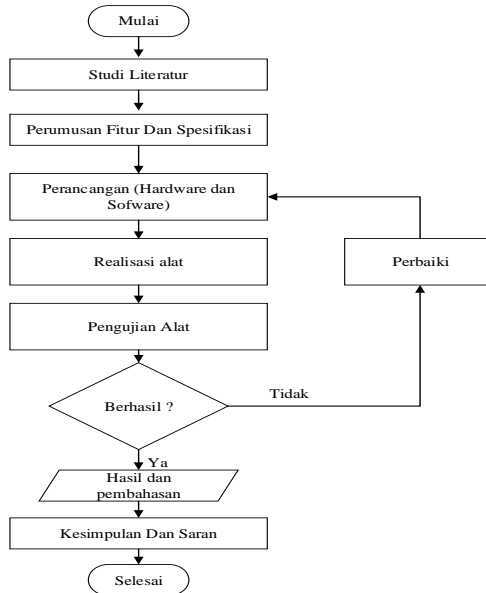
*NodeMCU* pada dasarnya ialah *ESP 8266* dengan firmware berbasis e-Lua. *NodeMCU* dilengkapi dengan konektor micro USB yang dapat digunakan untuk pemrograman dan power supply. Selain itu, *NodeMCU* memiliki dua tombol tekan: satu untuk reset dan yang lainnya untuk flash. Bahasa pemrograman Lua, yang merupakan bagian dari paket *ESP8266*, digunakan oleh *NodeMCU*. Logika dan kerangka pemrograman *Lua* identik dengan C, dengan pengecualian sintaks. Papan *nodeMCU* boar lolin yang diperlihatkan pada Gambar 2.



Gambar 2. Board Liolin V3[14]

## 2. Metode Penelitian

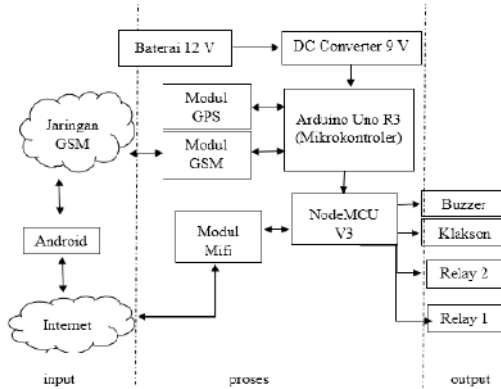
Metode perancangan ialah langkah-langkah, prosedur, teknik tertentu yang memprentasikan sejumlah aktivitas yang diterapkan oleh perancang didalam proses perancangan. Adapula beberapa metode pelaksanaan yang digunakan dalam penelitian ini yakni yang dicantumkan didalam Gambar 3. berikut:



Gambar 3. Diagram Alir Rancangan Penelitian

Diagram alir , yakni melaksanakan tinjauan kepustakaan menyangkut dengan permasalahan yang dikaji, diharap bisa memberi keyakinan yakni penelitian ini bisa dilaksanakan serta dapat memberi arahan untuk mengurangi kesalahan saat penelitian. Selanjutnya pengujian alat, yaitu tahapan pengujian sistem diharap didalam sistem ini berjalan dengan baik, baik didalam rangkaian ataupun programnya. Agar bisa berjalan dengan sebagaimana mestinya. Bila sistem tidak bisa berjalan dengan seharusnya maka dilaksanakan evaluasi ulang dengan melakukan perbaikan.

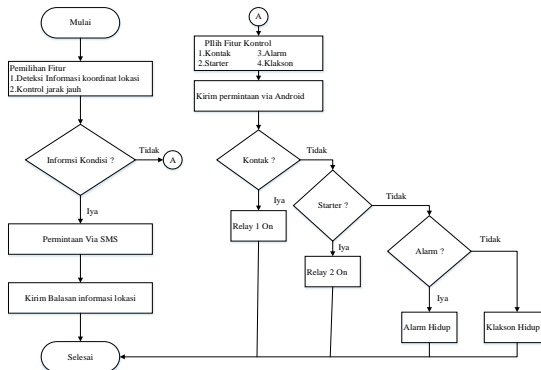
Diagram blok sistem ialah salah satu aspek terpenting dari desain ini karena menunjukkan prinsip kerja seluruh rangkaian. Tujuan lain dari diagram blok ini ialah guna mempermudah proses pengembangan dan pembuatan setiap komponen, sehingga dapat dibuat sistem yang mengikuti desain sebelumnya, maka blok diagram sistem ditunjukkan didalam Gambar 4.



Gambar 4. Diagram Blok Sistem

Gambar 4. menyajikan diagram blok sistem kerja dari alat yang akan dibuat. Modul *GPS* disertakan dalam perancangan alat ini agar pemilik kendaraan dapat mengetahui keberadaan kendaraannya. Modul *GPS* akan mengirimkan data berupa *longitude & latitude* yang *realtime*, yang akan dibaca oleh mikrokontroler *Arduino Uno*, yang kemudian akan mengirimkan data kembali ke modul *GSM*, yang akan bertindak sebagai perantara komunikasi antara ponsel pemilik kendaraan dengan sistem yang terdapat pada kendaraan. Ponsel memiliki fungsi *GSM* yang memungkinkan untuk menerima data pada sistem dalam bentuk teks, seperti *SMS* atau *BLYNK*.

Blok diagram 5. menyajikan program kontrol otomatis dalam bentuk *flowchart* untuk memudahkan dan memahami cara kerja keamanan, yaitu:



Gambar 5. Program sistem keseluruhan

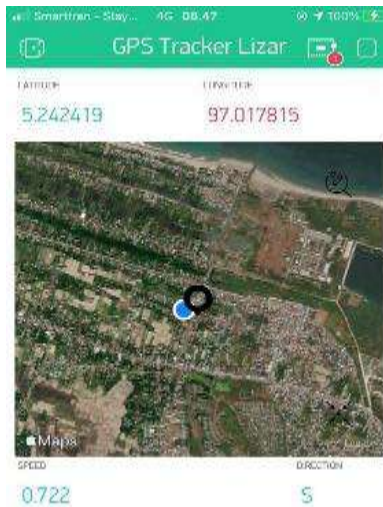


Pada realisasi alat keamanan ini, dibuat sederhana sehingga memudahkan waktu penggunaan. Dimana pada alat keamanan ini dibuatkan *layout* di PCB secara manual, yang kemudian dibuatkan memakai soket/terminal setiap modul yang digunakan.



Gambar 6. Realisasi Alat sistem keamanan

Berdasarkan hasil pengujian di hasilkan sebuah perancangan alat sistem keamanan kendaraan yang efektif. Bentuk tampilan hasil dari kerja alat bisa diamati pada Gambar 6. diatas dan Gambar 7. sebagai berikut.



Gambar 7 Tampilan deteksi lokasi

Pada tampilan deteksi lokasi ini dapat dilihat pada Gambar 7. yang menyajikan hasil dari balasan alat yang telah dibuat. Balasan dari sistim ini berupa titik koordinat, Dimana titik koordinat ini adalah titik dimana alat berada. Dengan kata lain adalah menampilkan posisi alat berada berupa titik koordinat.

### 3. HASIL DAN PEMBAHASAN

Dari pengujian serta pengamatan yang tujuannya guna memperoleh data-data yang terkait sistem keamanan dan sekaligus kontrol yang digunakan pada penelitian ini. Mengubah input dari blok rangkaian yang diuji dan melihat output dari blok rangkaian yang diuji ialah cara pengujian dilakukan. Hasil tes akan diperiksa dan digunakan sebagai dasar untuk menghasilkan kesimpulan. Akibatnya, karakteristik kehandalan dan kecepatan eksekusi serta kelemahannya, dari alat yang dibuat dapat terlihat. Hasilnya, bisa ditentukan apakah perangkat yang dibuat mampu menjalankan sistem dengan andal dan sesuai dengan kriteria yang telah ditetapkan seperti pada Tabel 1.

Tabel 1. Data pengujian deteksi lokasi posisi motor berada

No	Mulai jarak	Tempat	Latitude	Longtitude
1	0,00	Allisa RO	05° 14'41.59"	97° 00'58.90"
2	100 m	Pangkas Nirwana Jaya II	05° 14'42.52"	97° 00'56.30"
3	200 m	Lapangan Bola Voli	05° 14'43.10"	97° 00'53.09"
4	300 m	Kantin SD	05° 14'44.47"	97° 00'50.31"
5	400 m	Warung Bocil	05° 14'45.41"	97° 00'47.25"
6	500 m	Praktek Bidan Mandiri	05° 14'46.31"	97° 00'44.22"
7	600 m	Ponsel Elsa Cell	05° 14'47.42"	97° 00'41.37"
8	700 m	Consultan Coffee	05° 14'48.17"	97° 00'37.95"
9	800 m	Pangkalan LPG 8 KG	05° 14'49.27"	97° 00'35.15"
10	900 m	Adil cell	05° 14'50.24"	97° 00'32.08"
11	1 km	Grosir Raja Plastik	05° 14'51.45"	97° 00'29.48"

Berdasarkan hasil pengujian dilapangan maka untuk koordinat *latitude* dan koordinat *longtitude* terjadi perbedaan baik itu pada *GPS* percobaan pertama yang dibuat maupun pada *GPS* percobaan kedua, sehingga harus dikonversi terlebih dahulu. Kemudian untuk mengetahui selisih jarak kedua titik koordinat tersebut masih sama bisa dikerjakan dengan melaksanakan konversi koordinat *latitude* dari format "*Degrees decimal*" menjadi "*Degrees*

*minutes seconds*". Hal ini juga berlaku untuk koordinat *longitude* apabila terjadi perbedaan diantara keduanya serta hasilnya dikurangkan sehingga didapat selisih menit ataupun detik juga selisih itu kemudian dikonversi lagi menjadi jarak dengan satuan meter.

Sebagai contoh disini dapat dikonversikan data koordinat pengujian ke-1 serta pengujian ke-2 pada Gambar 4.3. Berdasarkan pada *GPS* alat yang dibuat koordinat *latitude* yaitu (5.2115527), bila di konversi menjadi "*Degrees minutes seconds*" hasilnya ialah (5°12'41"N) dan untuk koordinat *longitude* pada *GPS* alat yaitu (97.016361), bila dikonversi menjadi (97°1'58"E).

Selisih koordinat *Latitude & Longitude* :

$$5^{\circ}12'41'' - 5^{\circ}12'42.'' = 1'' \times 30,9227 \text{ meter} = 30,92 \text{ meter}$$

$$97^{\circ}1'58'' - 97^{\circ}1'56.'' = 2'' \times 30,9227 \text{ meter} = 61,85 \text{ meter}$$

$$\begin{aligned} \text{Selisih Jarak} &= \sqrt{(30,92^2 + 61,85^2)} \\ &= \sqrt{(956,046 + 3.825,422)} \\ &= \sqrt{(4.781,46)} \\ &= 69,14 \text{ meter} \end{aligned}$$

Data hasil perhitungan selanjutnya dimasukkan ke dalam Tabel 2.

No	Jarak	Tempat	Jarak yang dihasilkan (m)	Nilai rata-rata error (m)
1	0 – 100 Meter	Allisa RO - Pangkas nirwana jaya II	69,14 Meter	30,86 Meter
2	0 – 200 Meter	Allisa RO – Lapangan bola voli	164,66 Meter	35,34 Meter
3	0 – 300 Meter	Allisa RO – Kantin SD	264,199 Meter	35,80 Meter
4	0 – 400 Meter	Allisa RO – Warung bocil	368,049 Meter	31,95 Meter
5	0 – 500 Meter	Allisa RO – Praktek bidan mandiri	467,569 Meter	32,43 Meter
6	0 – 600 Meter	Allisa RO – Ponsel elsa cell	566,825 Meter	33,17 Meter
7	0 – 700 Meter	Allisa RO – Consultan coffe	696,366 Meter	33,96 Meter
8	0 – 800 Meter	Allisa RO – Pangkalan LPG 8 kg	765,294 Meter	34,70 Meter
9	0 – 900 Meter	Allisa RO – Adil cell	864,542 Meter	35,45 Meter
10	0 – 1000 Meter	Allisa RO – Grosir raja plastik	934,848 Meter	36,49 Meter

Tabel 2. Hasil nilai rata-rata

#### 4. Kesimpulan

Adapun kesimpulan yang dapat diambil berdasarkan temuan serta analisis sistem, antara lain:

1. Selisih pengambilan lokasi alat dengan perhitungan di dapatkan selisih dengan rata-rata hanya 30 meter.
2. Dengan adanya perangkat *Internet of Things* (IOT) yang diterapkan dengan memanfaatkan nodemcu untuk kontrol otomatis sangatlah

efektif, terutama untuk pengontrolan relay untuk mematikan dan menghidupkan mesin pada sepeda motor.

3. Untuk titik lokasi yang dikirimkan kepemilik kendaraan sesuai dengan format yang dibuat yaitu berisi kondisi kendaraan/tanda peringatan, titik kordinat *latitude & longtitude*, dan *link* posisi kendaraan yang dapat dilihat melalui *Google Maps* dan Blynk.

### Daftar Pustaka

- F. Zikri, *rancang bangun sistem keamanan sepeda motor via ponsel*. 2017.
- A. R.Febrianto, *Sistem pengaman sepeda motor menggunakan sms gateway dan gps laporan proyek akhir*. 2017.
- A. G. Perkasa, *Pengontrolan Tirai Otomatis Menggunakan Rangkaian Switching*. 2014.
- A. B. Sinaga, *Metode Pembuangan Resin Secara Otomatis Pada ( Externsl Purgng )*. 2014.
- D. Lutfiana, *Pengertian Mikrokontroler Arduino Uno*. 2017.
- M. B. Agung, *Arduino For Beginers*. Muhammad Bangun Agung, 2014.
- K. Novianto, *Penjelasan Ardunio R3*. 2016.
- A. M. Amri, *Sensor Kompas Dan GPS*. 2014.
- E. D. Marindani dan B. W. Sanjaya, *Rancang Bangun Sistem Peringatan Dini Dan Pelacakan Pada Kendaraan Sepeda Motor Dengan Menggunakan Mikrokontroler Arduino Nano*. 2014.
- Najmorrokhman, Asep, dan T. Muslim, *Tekno Insentif*, vol. 5. 2011.
- Pangestu, "Perancangan Alat Pengaman Dan Tracking Kendaraan Sepeda Motor Dengan Menggunakan Mikrokontroler ATMega644PA.
- H. Trian, *Menaikan atau Menurunkan Tegangan DC to DC dengan LM2596*. 2018.