

Kajian Teknis Sistem Jaringan Ventilasi Tambang Ciurug Level 600 PT Aneka Tambang Tbk UBPE Pongkor

(*Technical Study of Mine Ventilation System Ciurug Level 600 PT Aneka Tambang Tbk UBPE Pongkor*)

Leyriesa Awdina¹, Irvani¹, Haslen Oktarianty¹

¹Jurusan Teknik Pertambangan, Universitas Bangka Belitung

Abstract

According to field observation result the average dry temperature and wet temperature around between 23 – 30 °C, with relative humidity around 83 - 93 % and contain 20.9 % O₂, 4 ppm CO, on the front production there are 2 cross cut XC 636 and XC 644 have high temperature that reach 31 °C and 100 % relative humidity. The acquired field data contain dry temperature, wet temperature, wet bulb global temperature, air velocity, and tunnel dimension so then effective temperature, work efficiency and work climate threshold value can be calculated. The result calculation get effective temperature is acquired 29 – 30 °C, work efficiency 79 - 62 %, and climate threshold value with work arrangement as much 0 - 50 %. Technical problem on the field which causes high temperature is air recirculation from dirty air exhaust from XC 636 that is opposite with clean air direction from fan 75 kW, recirculation on access 644 from booster fan 37 kW located before XC 637 which results in increasing dirty air quantity into front production plus the second front with water puddles from drilling front roof droplets. Effort made on access XC 644 that is fan 75 kW replaced with fan 90 kW, and the tip of flexible duct extends after RC 7 so that the airflow doesn't mix with exhaust from XC 636, aside from that booster fan 37 kW after XC 637 is moved so it help sucking dirty air from front XC 644, it can resolve air recirculation.

Key words : Recirculation, Effective temperature, Booster fan

1. Pendahuluan

Tambang Ciurug merupakan salah satu lokasi penambangan di PT Antam Tbk UBPE Pongkor yang terdapat lokasi produksi dan akses jalan yang dilalui oleh pekerja dan alat berat. Tambang Ciurug Level 600 memiliki lokasi kegiatan produksi yang sedang dilakukan penambangan, kegiatan ini tentu membutuhkan sirkulasi dan aliran udara bersih untuk mencukupi kebutuhan pekerja dan alat serta iklim kerja yang nyaman, yang dikeluhkan pekerja di lokasi kerja *cross cut* 636 dan *cross cut* 644 memiliki suhu kerja sebesar 31°C dengan kelembaban udara mencapai 100%, sehingga pada suhu tersebut menurut Peraturan Menteri Ketenagakerjaan RI No 5 Tahun 2018 dilakukan pembatasan jam kerja dalam kategori kerja berat seperti kegiatan *drilling*, *mucking*, *supporting*, *charging blasting*, dikhawatirkan jika kegiatan ini tetap dilakukan akan berdampak pada kesehatan dan keselamatan kerja.

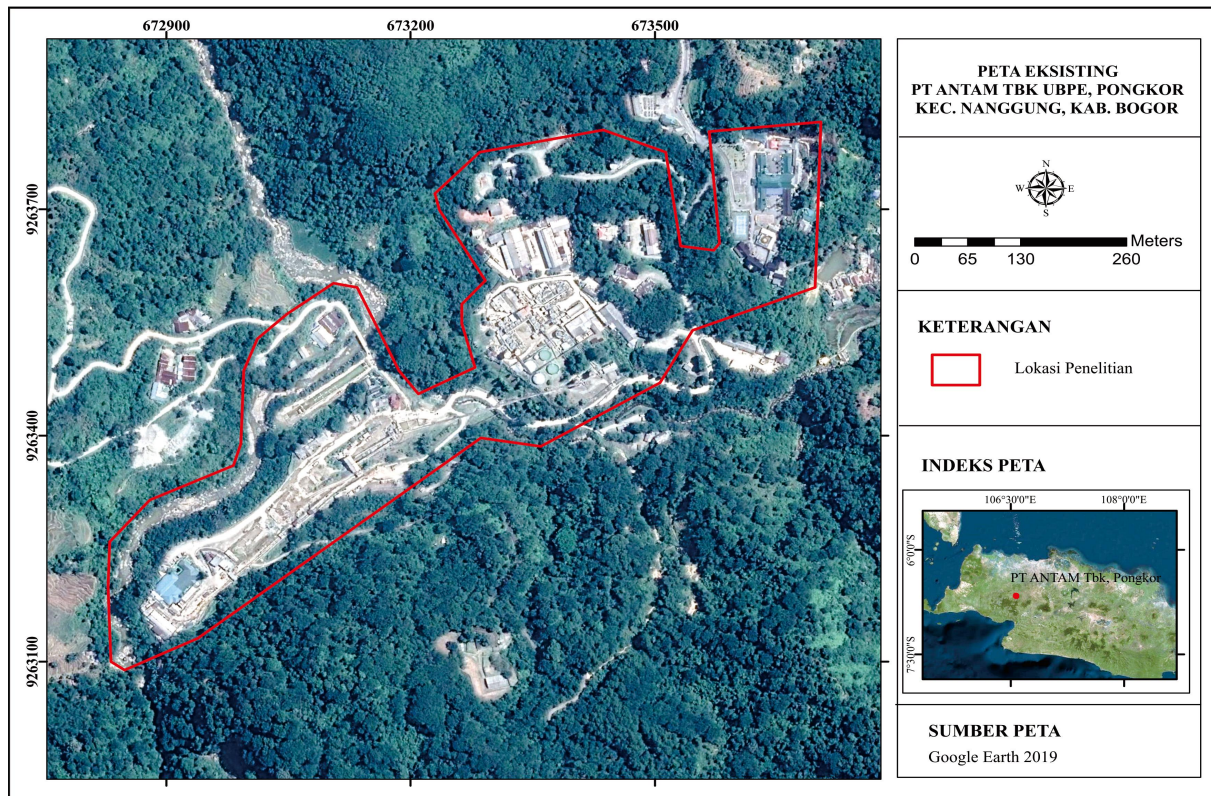
Berdasarkan latar belakang tersebut, diperoleh dua rumusan masalah pada penelitian ini yaitu bagaimana kuantitas dan kualitas udara pada sistem jaringan ventilasi yang ada pada Tambang Ciurug L600, bagaimana perbaikan sistem jaringan ventilasi berdasarkan data kuantitas dan kualitas udara.

Penelitian ini bertujuan untuk mengevaluasi dan menganalisis kuantitas dan kualitas udara pada Tambang Ciurug L600, dan memberikan rekomendasi perbaikan sistem jaringan ventilasi Tambang Ciurug L600.

Lokasi Penelitian

Penelitian dilaksanakan di Wilayah Izin Usaha Pertambangan (IUP) PT Aneka Tambang Tbk UBPE Pongkor, Desa Bantarkaret, Kecamatan Nanggung, Kabupaten Bogor, Provinsi Jawa Barat pada koordinat 6°39'38,352" LS dan 106°33'26,043" BT yang bertitik pada puncak Gunung Pongkor. Memiliki batas koordinat geografis IUP Operasi Produksi adalah 6°44'45,3" - 6°48'49,93" LS dan 106°27'29,2" - 106°40'34,1" BT. Luas wilayah Kuasa Pertambangan (KP) UBPE Pongkor sebesar 6.047 Ha dengan luas wilayah penelitian Tambang Ciurug L600 memiliki luas sebesar 64 Ha. Penelitian ini dilaksanakan kurang lebih 2 (dua) bulan dari bulan Januari 2019 sampai dengan bulan Februari 2019. Peta eksisting penelitian dapat dilihat pada Gambar 1.

*Korespodensi Penulis: (Leyriesa Awdina)
Jurusan Teknik Pertambangan, Fakultas Teknik,
Universitas Bangka Belitung. Kawasan Kampus
Terpadu UBB, Merawang, Bangka.
Email: lerisaawdina@gmail.com



Gambar 1. Peta eksisting penelitian di PT Aneka Tambang Tbk UBPE, Pongkor

Tinjauan Pustaka

Geologi Pongkor

Berdasarkan Milesi dan Marcoux (1999), *vein* Pongkor berbentuk subvertikal, dengan arah N 150° E dan berbentuk sistem anastomostik. Menurut Pratama (2018), batuan penyusun daerah penelitian terdiri dari batuan sedimen vulkanik, batuan beku, dan *vein* kuarsa. Batuan sedimen vulkanik terdiri dari tuff, breksi tuff, dan tuff lapili, sementara batuan beku tersusun oleh Andesit.

Menurut Effendi et al. (1998) wilayah pongkor tergolong kepada satuan batuan vulkanik kuarter yang diendapkan dalam waktu yang hampir bersamaan. Menurut Basuki et al. (1994) stratigrafi Zona Kubah Bayah, dimana terdapat wilayah UBPE Pongkor, dari urutan tua ke muda yaitu Formasi Bayah, Formasi Andesit Tua, Formasi Cimapag, Formasi Bojongmanik.

Ventilasi Tambang

Menurut Hartman (1997), Ventilasi tambang adalah ilmu yang mempelajari tentang pengendalian terhadap pergerakan udara, jumlah dan arah pergerakannya. Menurut Wiyono (2003), Jika suatu tambang memiliki *shaft* yang saling berhubungan pada kedalaman tertentu, sejumlah udara akan mengalir masuk ke dalam tambang walaupun tanpa alat bantu.

Menurut Keputusan Menteri Pertambangan dan Energi Nomor 555.K/26/M.PE/1995 aturan tentang ventilasi tambang bawah tanah adalah sebagai berikut:

1. Volume udara untuk pekerja tambang bawah tanah dibutuhkan minimal 2 m³/menit atau per orang.
2. Volume udara untuk setiap HP *diesel* dibutuhkan minimal 3 m³/menit.
3. Kecepatan aliran udara ventilasi yang dialirkan ke tempat kerja sekurang-kurangnya 7 m³/menit dan dinaikan sesuai dengan kebutuhan
4. Temperatur efektif melebihi 24°C maka tempat tersebut harus diperiksa setiap minggu.
5. Temperatur dan kelembaban, temperatur di tambang dalam harus dipertahankan 18 – 24 °C dengan Kelembaban maksimum 85%.
6. Kondisi ventilasi ditempat kerja untuk rata-rata 8 jam: CO volumenya tidak melebihi 0,0005%.

Menurut Peraturan Menteri Ketenagakerjaan RI Nomor 5 (2018), aturan tentang keselamatan dan kesehatan lingkungan kerja berdasarkan nilai ambang batas iklim kerja indeks suhu basah dan bola (ISBB) yang diperkenankan dapat dilihat pada Tabel 1. Pekerja yang terpajan iklim lingkungan kerja yang melebihi NAB iklim kerja berpotensi mengalami dampak fisiologis (*heat strain*).

Tabel 1. Nilai ambang batas iklim kerja indeks suhu basah dan bola (ISBB) yang diperkenankan

Pengaturan waktu kerja setiap jam	ISBB (°C)			
	Beban kerja			
	Ringan	Sedang	Berat	Sangat berat
75 – 100%	31,0	28,0	-	-
50 – 75%	31,0	29,0	27,5	-
25 – 50%	32	30,0	29,0	28,0
0 – 25%	32,5	31,5	30,5	30,0

Sumber : Permen RI No 5 (2018)

Berdasarkan Forbes dan Grove (1954) membagi persyaratan pernafasan setiap kegiatan kerja yaitu: istirahat, kerja moderat, dan kerja keras, dilihat pada Tabel 2. Atas jenis kegiatan kerja yang dilakukan ini akan diperlukan udara segar yang berlainan jumlahnya, laju pernafasan per menit didefinisikan sebagai banyaknya udara yang dihirup dan dihembuskan per satuan waktu

1 (satu menit. Semakin keras kerja yang dilakukan makin besar laju pernafasannya. Perlu juga dalam hal ini didefinisikan angka bagi atau nisbah pernafasan (*respiratory quotient*) yang didefinisikan sebagai nisbah antara jumlah karbondioksida (CO₂) yang dihembuskan terhadap jumlah oksigen (O₂) yang dihirup pada suatu proses pernafasan.

Tabel 2. Persyaratan pernafasan

Kegiatan kerja	Laju pernafasan per menit	Udara terhirup/menit dalam in ³ /m (10 ⁻⁴ m ³ /detik)	Oksigen terkonsumsi, cfm (10 ⁻⁵ m ³ /detik)	Angka bagi pernafasan (<i>respirator quotient</i>)
Istirahat	12-18	300-800 (0,82-2,18)	0,01 (0,47)	0,75
Kerja moderat	30	2800-3600 (7,64-9,83)	0,07 (3,3)	0,9
Kerja keras	40	6000 (16,4)	0,10 (4,7)	1,0

Sumber : Forbes dan Grove (1954)

Menurut McPherson (1993), terdapat beberapa kontrol sistem ventilasi diantaranya *bulkhead* yang berfungsi untuk menghalangi aliran udara dan mencegah adanya perputaran aliran udara, *vent door* berfungsi untuk memisahkan aliran udara bersih dan aliran udara keluar, regulator, dan *booster fan* yang digunakan untuk menambah atau meningkatkan jumlah udara ventilasi ke bagian tambang.

2. Metode Penelitian

Metode penelitian yang digunakan adalah kuantitatif dan kualitatif berupa pengamatan langsung dan studi literatur yang terkait dengan kajian teknis sistem jaringan ventilasi Tambang Ciurug Level 600 PT Aneka Tambang Tbk UBPE Pongkor. Penelitian dilakukan untuk mengetahui kuantitas dan kualitas udara pada Tambang Ciurug L600, sehingga dapat mengetahui kebutuhan udara dan kenaikan iklim atau suhu lingkungan kerja, selanjutnya dapat memberikan rekomendasi perbaikan sistem jaringan ventilasi terhadap data kuantitas dan kualitas udara aktual.

Penelitian ini dilakukan melalui beberapa tahapan yang meliputi studi literatur, perumusan masalah, pengumpulan dan pengelompokan data,

pengolahan data, analisis data, serta penyusunan laporan. Tahapan studi literatur dilakukan dengan mengumpulkan bahan-bahan pustaka yang berhubungan dengan penelitian kuantitas dan kualitas udara.

3. Hasil dan Pembahasan

Tambang bawah tanah memiliki tempat-tempat yang dibuat untuk menunjang kegiatan produksi tambang meliputi akses jalan, *cross cut*, kantin, *workshop* alat berat dan lainnya, hal ini memerlukan sistem jaringan ventilasi yang mana portal I600 sebagai akses masuk pekerja dan alat serta aliran udara bersih. Tambang Ciurug menerapkan sistem ventilasi *main exhaust* dengan menggunakan *fan* 132 kW dipasang pada jalur *raise boring* (RC) 12 berupa *vertical shaft* yang tembus kerpermukaan. Udara alami yang masuk melalui portal I600 mengalir menuju akses jalan dan *vertical shaft*. *Fan* penunjang sistem ventilasi Tambang Ciurug L600 didukung oleh beberapa *booster fan* dan *auxiliary fan*. *Booster fan* berfungsi untuk mendorong udara yang memiliki tekanan yang rendah, sedangkan *auxiliary fan* digunakan untuk menghembuskan

dan menghisap udara pada *front* kerja aktif yang digunakan untuk aktifitas penambangan.



Gambar 2. Portal ciurug I600

Kuantitas dan Kualitas Udara Tambang Ciurug L600

Stasiun pengukuran kuantitas dan kualitas udara dilakukan pada *tunnel* sebanyak 21 titik dan 4 titik *front* produksi. Pengambilan data dilakukan secara langsung menggunakan alat kestrel *heat stress tracker*. Terdapat jumlah pekerja dan alat yang membutuhkan udara segar, untuk 1 *shift* kerja sebanyak 20 orang dan 7 alat berat. Kebutuhan udara pada Tambang Ciurug L600 dapat dilihat pada Tabel 3. Standar kebutuhan udara 0,03 m³/s untuk 1 orang pekerja dan 0,05 m³/s untuk 1 *horsepower* alat berat.

Tabel 3. Data kebutuhan udara pekerja dan alat

Alat personal	Jumlah	Daya (hp)	Kebutuhan udara (m ³ /s)
Pekerja+ tamu	20	-	0,6
LHD Toro	2	160,8	16,08
Wheel loader	2	89,8	8,98
Mine truck	1	209	10,45
Jumbo drill	2	63	6,3
Total			42,41

Hasil pengukuran luas penampang dan kecepatan udara pada stasiun 1 portal ciurug I600 didapatkan debit udara sebesar 59,52 m³/s. berdasarkan debit yang masuk tersebut kemudian terbagi menuju akses jalan, *vertical shaft*, kantin, dan *front* produksi. Adapun kuantitas udara yang masuk pada masing-

masing *front* produksi dan kebutuhannya dilihat pada Tabel 4.

Tabel 4. Debit (Q) tersedia dan kebutuhan udara di *front* produksi

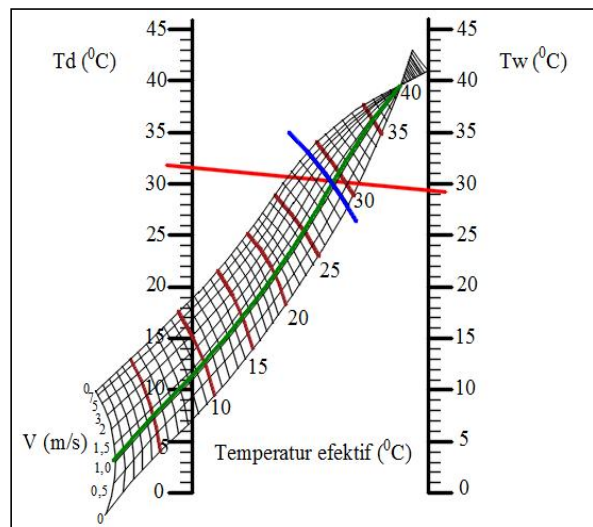
No.	<i>Front</i> produksi	Q.butuh (m ³ /s)	Q.tersedia (m ³ /s)
1	XC 2	8,07	10,08
2	XC 4	8,07	9
3	XC 636	8,07	10,24
4	XC 644	8,07	13,10

Rata-rata kualitas udara aktual pada *tunnel* dengan temperatur sebesar 23 °C - 30°C dan kelembaban relatif berkisar 80% - 93%, sedangkan pada *front* produksi temperatur udara mencapai 31 °C dan kelembaban relatif mencapai 100%. Melalui Tabel 5 dapat dilihat temperatur dan kecepatan udara pada *front* produksi. Berdasarkan data temperatur kering (Td), temperatur basah (Tw), dan kecepatan udara (V) didapatkan nilai temperatur efektif pada masing-masing *front* produksi.

Tabel 5. Temperatur dan kecepatan udara di *front*

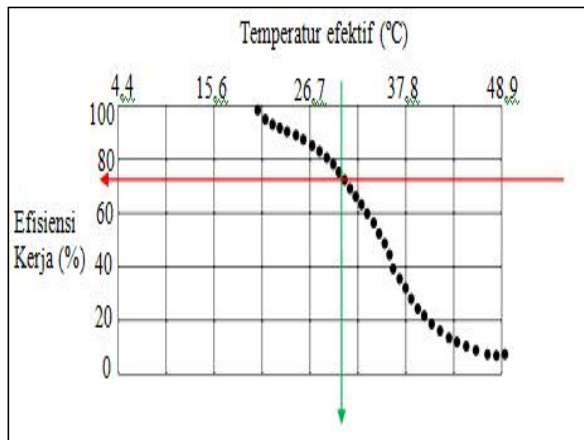
No.	<i>Front</i>	Td (°C)	Tw (°C)	V (m/s)
1	XC 2	27,9	26,9	1,2
2	XC 4	27,3	26,7	1,1
3	XC 636	31,15	29,22	1,2
4	XC 644	31,36	31,42	1,3

Berdasarkan Tabel 5, maka didapatkan temperatur efektif, efisiensi kerja, dan pengaturan kerja menurut PerMenKer No 5 Tahun 2018.



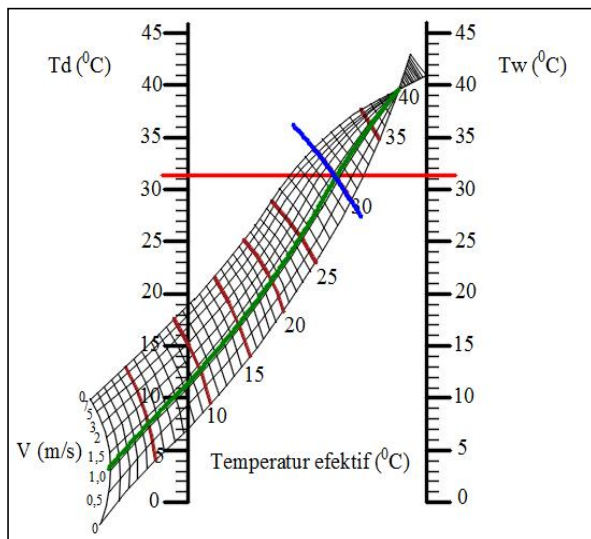
Gambar 3. Temperatur efektif XC 636

Nilai temperatur efektif pada XC 636 sebesar 29 °C, hasil tersebut kemudian didapatkan nilai efisiensi kerja.



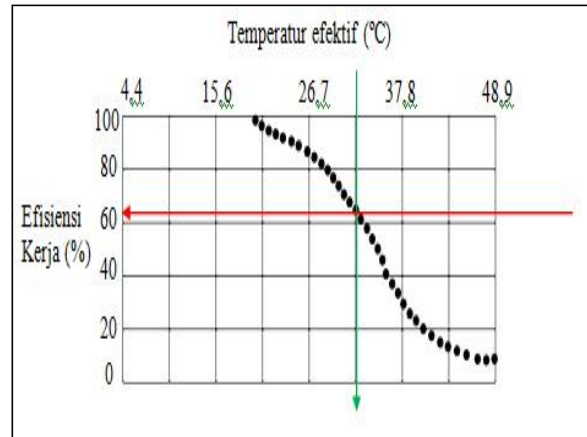
Gambar 4. Efisiensi kerja XC 636

Berdasarkan nilai yang didapatkan dari grafik temperatur efektif yang merupakan hasil perpotongan nilai temperatur kering, temperatur basah, dan kecepatan udara, dengan nilai temperatur efektif sebesar 29 °C, maka efisiensi kerja yang dihasilkan pada *front* produksi XC 636 sebesar 79 %, dengan pengaturan kerja setiap jam sebesar 25 - 50% yaitu setiap jam mampu bekerja selama 15 – 30 menit. Nilai temperatur efektif dan efisiensi kerja pada XC 644 dapat dilihat pada Gambar 5.



Gambar 5. Temperatur efektif XC 644

Nilai temperatur efektif pada XC 644 sebesar 30 °C, hasil tersebut kemudian didapatkan nilai efisiensi kerja berdasarkan nilai temperatur kering, temperatur basah dan nilai kecepatan udara.



Gambar 6. Efisiensi kerja XC 644

Efisiensi kerja yang dihasilkan pada *front* produksi XC 644 sebesar 62 %, dengan pengaturan kerja setiap jam sebesar 0 - 25% yaitu setiap jam mampu bekerja selama 0 – 15 menit.

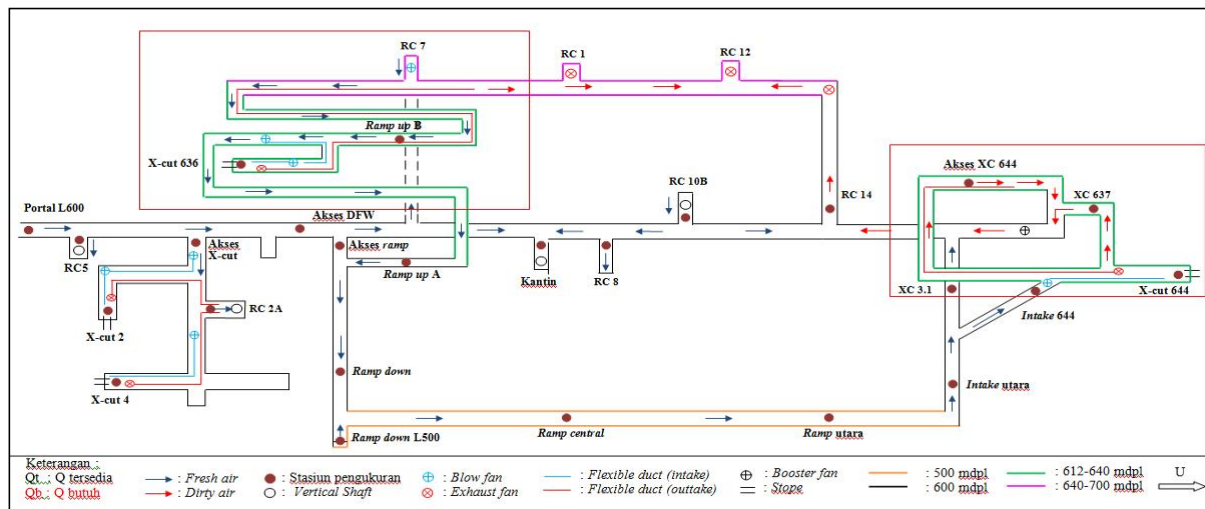
Berdasarkan kuantitas udara aktual yang masuk sebesar 59,52 m³/s mencukupi kebutuhan udara pada Tambang Ciurug L600, namun kualitas udara dengan temperatur dan kelembaban udara yang tinggi. Penyebab tinggi temperatur dan kelembaban udara disebabkan terjadi resirkulasi udara yaitu udara *exhaust* kembali masuk ke *front* kerja sehingga bercampurnya udara *intake* dan *exhaust* pada akses XC 636 serta pada akses XC 644 letak *booster fan* yang kurang tepat, sehingga mengalirkan udara kotor menuju *front* XC 644 melalui XC 637 sebesar 2,3 m³/s, dengan temperatur kering 30,1 °C dan temperatur basah 29,7 °C, peningkatan kelembaban udara adanya genangan air yang disebabkan oleh tetesan air dari langit-langit terowongan serta air pemboran yang tidak dilakukan drainase dengan baik sehingga hal ini yang menyebabkan kelembaban udara mencapai 100%.

Rekomendasi Perbaikan Sistem Jaringan Ventilasi

Berdasarkan hasil simulasi menggunakan *software* ventsim dilakukan perbaikan sistem jaringan ventilasi pada akses XC 644 dengan memindahkan letak *booster fan* 37 kW dipasang setelah XC 637 supaya membantu menghisap kuantitas udara panas dari XC 637, perbaikan ini diharapkan dapat menurunkan iklim kerja pada *front* kerja XC 644. Perbaikan pada akses XC 636 yaitu *fan* 75 kW diganti dengan *fan* 90 kW, kuantitas sebelum perbaikan 12,6 m³/s, kuantitas setelah perbaikan sebesar 24 m³/s, panjang *flexible duct exhaust* dipasang memanjang

setelah RC 7 supaya udara buangan dari XC 636 tidak tercampur udara intake.

Sketsa jaringan ventilasi setelah dilakukan upaya perbaikan dapat dilihat pada Gambar 7.



Gambar 7. Sketsa jaringan ventilasi setelah perbaikan

4. Kesimpulan

Hasil pembahasan yang terdapat pada penelitian ini dapat disimpulkan, yaitu:

Kuantitas udara pada Tambang Ciurug L600 dapat memenuhi kebutuhan pekerja dan alat berat sebesar 59,52 m³/s, sedangkan kualitas udara mengalami peningkatan efisiensi kerja pada temperatur rendah sebesar 29 °C begitu

pula sebaliknya terjadi penurunan efisiensi kerja pada kenaikan temperatur sebesar 30 °C.

Rekomendasi perbaikan pada akses XC 644 dilakukan pemindahan *booster fan* 37 kW, pada akses XC 636 *fan* 75 kW diganti dengan *fan* 90 kW, sedangkan *flexible duct exhaust* memanjang setelah RC 7 agar udara *exhaust* tidak bercampur dengan udara *intake*.

Daftar Pustaka

- Basuki, A., Aditya Sumanagara D., Sinambela D. 1994. *The Gunung Pongkor gold-silver deposit, West Java, Indonesia*. J Geochem Expl 50: 371-391.
- Effendi, Kusnama, A, C. And Hermanto, B. 1998. *Peta Geologi Lembar Bogor, Jawa*. Pusat Penelitian dan Pengembangan Geologi. Bandung.
- Forbes, J.L., and Grove, G.W. 1954. *Mine Gases and Methods For Detecting Them*. USBM M.C., No. 33.
- Hartman, H.L., Mutmansky, J.M., Ramani, R.V., Wang, Y.J. 1997. *Mine Ventilation and Air Conditioning, Third Edition*. John Wiley & Sons, Inc. Canada.
- Keputusan Menteri Pertambangan dan Energi, nomor : 555.K/26/M/1995 tentang *Keselamatan dan Kesehatan Kerja Pertambangan Umum*. Departemen Pertambangan dan Energi. Jakarta.
- McPherson J. Malcom. 1993. *Subsurface Ventilation and Environmental Engineering*. Massey Professor of Mining Engineering, Associate Dean for Research and Graduate Studies, Collage Engineering, Virginia Polytechnic Institute and State University, Virginia.
- Milesi, J.P., Marcoux, E., Sitorus, T., Simanjuntak, M., Leroy, J., Bailly, L. 1999. *Pongkor (West Java, Indonesia) : a Pliocene Supergeneenriched Epitermal Au-Ag-(Mn) Deposit*. Article in Mineralium Deposita (1999), 34 : 131-149.
- Peraturan Menteri Ketenagakerjaan Republik Indonesia Nomor 5 Tahun 2018 tentang *Keselamatan dan Kesehatan Lingkungan Kerja*. Menteri Ketenagakerjaan Republik Indonesia. Jakarta.
- Pratama, R. 2018. *Pembaharuan Desain Penanganan Berdasarkan Pola Runtuhan di Tambang Bawah Tanah UBPE Pongkor*. Grade Control and Geotech Dept. UBPE Pongkor PT Antam Tbk. Bogor.
- Wiyono, Bagus dan Sudarsono. 2003. *Diktat Kuliah Ventilasi Tambang*. Jurusan Teknik Pertambangan, UPN "Veteran". Yogyakarta.