

PERANCANGAN STRUKTUR ATAS JEMBATAN SEI. LUKUT DENGAN STRUKTUR KOMPOSIT (PEMBEBANAN BERDASARKAN SNI 1725:2016)

Putri Nurliyana¹, Indriyani Puluhulawa², Alamsyah³

Jurusan Teknik Sipil, Politeknik Negeri Bengkalis, Jalan Bathin Alam, Desa Sungai Alam

nurliyanap20@gmail.com¹, indriyani_p@polbeng.ac.id², alam_cvl@yahoo.com³

Abstrak

Jembatan Lukut merupakan penghubung jalan Simpang Pramuka Menuju ke Kota Perawang, Kecamatan Tualang, Kabupaten Siak. Jembatan Lukut ini memiliki bentang panjang 20 m dengan lebar 11 m dan terbuat dari beton bertulang. Saat ini, kondisi jembatan ini masih baik dan kokoh dikarenakan masih baru dibangun. Perubahan standar pembebanan dan belum adanya data atau informasi yang jelas tentang desain jembatan tersebut, maka dilakukan rencana ulang yang menggunakan beban SNI 1725:2016 dan diterapkan pada jembatan komposit. Pada perencanaan ini dilakukan pembebanan terbaru yakni menggunakan pembebanan jembatan SNI 1725:2016, slab beton mengacu SNI T-12-2004 dan girder baja mengacu pada RSNI T-03-2005.

Hasil yang diperoleh adalah tulangan utama negatif dan positif slab D16-250 mm dan tulangan bagi D13-300 mm. Trotoar hasil desain menggunakan tulangan lentur D16-200 mm dan tulangan geser \emptyset 10-250 mm. Untuk tiang Railing mendapatkan tulangan lentur 4 \emptyset 10 dan tulangan geser \emptyset 6-150 mm. Penulangan plat injak arah memanjang dan melintang adalah D16-250 mm. Ukuran gelagar yang digunakan berupa profil WF 800x 300x14x26 mm dan dimensi diafragma yang digunakan ukuran profil WF 450x200x9x14 mm dengan sambungan type extended end-plate.

Kata Kunci : SNI 1725:2016, struktur atas, gelagar komposit

Abstract

The Lukut Bridge is a connect between the Simpang Pramuka road to Perawang City, Tualang District, Siak Regency. The Lukut Bridge has a length of 20 m with a width of 11 m and is made of reinforced concrete. Currently, the condition of this bridge is still good and strength because it is still newly built. Changes in loading standards and the absence of clear data or information about the bridge design, a re-planning was carried out using SNI 1725:2016 loads and applied to composite bridges. In this plan, the latest loading is carried out using the bridge loading SNI 1725: 2016, the concrete slab refers to SNI T-12-2004 and the steel girder refers to the RSNI T-03-2005.

The results obtained are negative and positive flexural reinforcement for slab D16-250 mm and shrinkage reinforcement D13-300 mm. The designed side walk uses flexural reinforcement D16-200 mm and stirrup 10-250 mm. For railing, the flexural reinforcement is 4 \emptyset 10 and the shear reinforcement is \emptyset 6-150 mm. The reinforcement of the approach plate in the longitudinal and transverse directions is D16-250 mm. The size of the girder used is a WF profile of 800x300x14x26 mm and the dimensions of the diaphragm used are WF profile size of 450x200x9x14 mm with an extended end-plate type connection.

Keywords : SNI 1725:2016, upper structure, composite girder

1. PENDAHULUAN

Jembatan adalah suatu bangunan yang memungkinkan suatu jalan menyilang sungai/saluran air, lembah atau menyilang jalan lain yang tidak sama tinggi permukaannya. Dalam perencanaan dan perancangan jembatan sebaiknya mempertimbangkan fungsi kebutuhan transportasi, persyaratan teknis dan estetika-arsitektural yang meliputi Aspek lalu lintas, aspek teknik, aspek estetika [1].

Jembatan Lukut terletak di Jalan Simpang Pramuka di Kecamatan Rumbai, Kota Pekanbaru. Jembatan ini penghubung jalan Simpang Pramuka Menuju ke Kota Perawang, Kecamatan Tualang, Kabupaten Siak. Jembatan ini memiliki bentang panjang 20 meter dengan lebar 11 meter. Jembatan saat ini

merupakan beton bertulang, kondisi jembatan ini masih baik dengan kokoh. Akan tetapi, tidak ada data atau informasi jembatan tersebut yang sudah direncanakan menggunakan SNI 1725:2016. Kondisi eksisting jembatan sei.lukut saat ini (Gambar 1).



Gambar 1 Kondisi Jembatan Sei. Lukut di Kecamatan Rumbai

Penelitian ini melakukan desain ulang jembatan lukut khususnya struktur atas dengan

struktur komposit yang diawali dengan pembebanan, analisa struktur atas, dimensi jembatan atas, dan gambar hasil struktur atas jembatan.

2. METODE PENELITIAN

A. Lokasi dan Waktu Penelitian

Dalam penulisan penelitian ini telah dilakukan pengumpulan data proyek di Dinas PUPR Provinsi Riau, Kec. Tampan, Kota Pekanbaru, Provinsi Riau. Pelaksanaan penelitian dimulai dari bulan Februari sampai dengan Agustus Tahun 2021.

B. Pengumpulan Data

Pengumpulan data sekunder berupa:

1. Data Profil Melintang Sungai
2. Data Muka Air
3. Data Kondisi Eksisting
4. Data Kelas Jalan

C. Perancangan Struktur Atas Jembatan Komposit

Adapun tata cara perancangan dapat dilihat sebagai berikut :

1. Perencanaan Slab Jembatan

Perencanaan slab jembatan dihitung sesuai standar yang berlaku, perencanaan slab jembatan dengan mengacu pembebanannya dengan ke kombinasi pembebanan [3] diperoleh nilai M_u tumpuan dan M_u lapangan dan dilanjutkan perhitungan pembesian slab jembatan. Kontrol lendutan slab diperhitungkan harus tidak melebihi dari lendutan yang diizinkan. Untuk kontrol tegangan geser pons diperhitungkan dan harus mampu menahan gaya geser pons yang terjadi.

2. Perencanaan Trotoar

Perencanaan trotoar menghitung beban hidup trotoar dengan mengacu [4] memperoleh nilai M_u dilanjutkan perhitungan pembesian penulangan trotoar.

3. Perencanaan Tiang Railing

Perencanaan tiang railing menghitung beban standar yang mengacu [4] dan memperoleh

nilai M_u dilanjutkan perhitungan pembesian penulangan tiang railing.

4. Perencanaan Plat Injak

Perencanaan plat injak arah memanjang dan melintang diperhitungkan pembebanannya [3] memperoleh nilai M_u pada pelat injak untuk desain penulangannya.

5. Perencanaan Gelagar Komposit Jembatan.

Perencanaan gelagar komposit jembatan dihitung sesuai persyaratan dan standar mengacu kepada [5] dengan kombinasi pembebanan [3] memperoleh nilai Momen Ultimit M_u dan Gaya Geser Ultimit V_u , Dilanjutkan perhitungan persyaratan nilai momen dan gaya geser gelagar.

6. Perencanaan Penghubung Geser (*Shear Connector*)

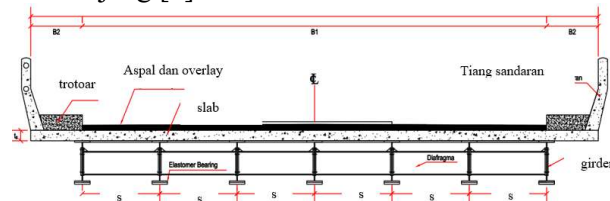
Penghubung geser harus dipasang untuk menghubungkan slab beton dan baja profil. Dihitung kekuatan geser nominal penghubung geser dengan dimensi konektor stud yang direncanakan untuk mendapatkan jumlah konektor stud diperlukan.

7. Las Sambungan pada Konektor Stud

Perencanaan las sambungan pada stud konektor ke girder baja dikutip dari [6].

8. Perencanaan Sambungan Gelagar

Perencanaan sambungan gelagar harus mampu menahan beban yang terjadi. Adapun dua hal perencanaan sambungan gelagar yaitu, perencanaan sambungan diafragma dengan metode sambungan *extended end-plate* tipe MBMA pada diafragma dan sambungan pada gelagar memanjang [7].



Gambar 2 Penampang melintang Jembatan Komposit

3. HASIL DAN PEMBAHASAN

A. Perencanaan Slab

1. Analisa Beban Slab Jembatan

Perhitungan analisa beban pada *slab* jembatan mengacu [3]. *Slab* jembatan ini terdiri dari beberapa jenis pembebanan yaitu berat sendiri (MS), beban mati tambahan (MA), beban truk (TT) dengan faktor beban dinamis (FBD) sebesar 0,3, beban angin pada struktur

(EW_s), beban angin pada kendaraan (EW_i), dan beban temperatur merata (EU_n). Hasil perhitungan analisis masing-masing beban pada *slab* jembatan dapat dilihat pada Tabel 1 di bawah ini:

Tabel 1 Hasil Analisa Pembebanan pada *Slab*

Jenis Beban	Simbol	Berat	Satuan
Berat Sendiri (MS)	Q_{MS}	7,50	kN/m
Beban Mati Tambahan (MA)	Q_{MA}	3,19	kN/m
Beban Truk (TT)	P_{TT}	54,60	Kn
Beban Angin pada Struktur (Q_{EW_s})	PEW_s	4,40	kN/m
Beban Angin pada Kendaraan (Q_{EW_L})	Q_{EW_L}	1,50	kN/m
Temperatur Merata (EU_n)	ΔT	12,50	$^{\circ}C$

2. Perhitungan Momen dan Geser *Slab*

Perhitungan momen dan geser dapat dianalisis dari hasil analisa pembebanan pada *slab* yang diinput ke alat bantuan analisa

struktur. Sehingga hasil nilai momen tumpuan, momen lapangan, dan gaya geser dapat dilihat pada Tabel 2 :

Tabel 2 Hasil Analisis Momen dan Geser

Jenis Beban	M Tumpuan (kN/m)	M Lapangan (kN/m)	Gaya Geser (kN)
Berat Sendiri (MS)	1,44	0,50	3,35
Beban Mati Tambahan (MA)	0,72	0,37	2,17
Beban Truk (TT)	12,12	11,52	32,15
Beban Angin pada Struktur (Q_{EW_s})	0,85	0,29	3,40
Beban Angin pada kendaraan (Q_{EW_L})	0,25	0,10	1,12
Pengaruh Temperatur (EU_n)	0,02	0,007	0,08

3. Kombinasi Pembebanan

Kombinasi pembebanan mengacu pada [3], dilakukan dengan nilai momen daerah tumpuan

lapangan diperhitungkan dengan perhitungan kombinasi pembebanan dengan faktor beban.

Hasil perhitungan kombinasi pembebanan dapat dilihat pada Tabel 3 dan Tabel 4 :

Tabel 3 Kombinasi Pembebanan Momen Ultimit pada Daerah Tumpuan

Jenis Beban	Kuat I	Kuat II	Kuat III	Kuat IV	Kuat V	Exstream I	Exstream II	Layan I	Layan II	Layan III	Layan IV
Berat Sendiri (MS)	1,90	1,90	1,90	1,90	1,90	1,90	1,90	1,90	1,90	1,90	1,90
Beban Mati Tambahan (MA)	1,50	1,50	1,50	1,50	1,50	1,50	1,50	0,70	0,70	0,70	0,70
Beban Truck (T)	21,80	17,00	-	-	-	3,60	6,10	12,10	15,80	9,70	-
Beban Angin pada Struktur (EW_s)	-	-	1,20	-	0,34	-	-	0,26	-	-	-
Beban Angin pada Kendaraan (EW_L)	-	-	0,26	-	-	-	-	0,26	-	-	-
Pengaruh Temperatur Merata (EU_n)	0,02	0,02	0,02	0,02	0,02	-	-	0,02	0,02	0,02	0,02
Total	25,18	20,33	4,80	3,33	3,69	6,97	9,39	14,83	17,96	11,90	2,794

Tabel 4 Kombinasi Pembebanan Momen Ultimit pada Daerah Lapangan

Jenis Beban	Kuat I	Kuat II	Kuat III	Kuat IV	Kuat V	Exstream I	Exstream II	Layan I	Layan II	Layan III	Layan IV
Berat Sendiri (MS)	0,70	0,70	0,70	0,70	0,70	0,70	0,70	0,50	0,50	0,50	0,50
Beban Mati Tambahan (MA)	0,70	0,70	0,70	0,70	0,70	0,70	0,70	0,40	0,40	0,40	0,40
Beban Truck (T)	20,70	16,10	-	-	-	3,50	5,80	11,50	15,00	9,20	-
Beban Angin pada Struktur (EW _s)	-	-	0,42	-	0,11	-	-	0,08	-	-	0,20
Beban Angin pada Kendaraam (EW _L)	-	-	0,10	-	-	-	-	0,10	-	-	-
Pengaruh Temperatur Merata (EU _h)	0,01	0,01	0,01	0,01	0,01	-	-	0,01	0,01	0,01	0,01
Total	22,15	17,54	1,92	1,40	1,52	4,85	7,16	12,60	15,87	10,10	1,09

Dari hasil kombinasi pembebanan pada Tabel 3 dan Tabel 4 diambil nilai momen ultimit maksimum pada daerah tumpuan dan lapangan. Dimana untuk nilai Mu maksimum pada daerah tumpuan dan lapangan terdapat pada kombinasi “Kuat I” yaitu sebesar berturut-turut 25,184 kNm dan 22,157 kNm. Setelah nilai momen tumpuan dan lapangan diperoleh dilanjutkan perhitungan pembesian slab.

Hasil ini mendekati penelitian sebelumnya [2] dikarenakan jarak antar girder yang hampir sama, dengan nilai Mu Tumpuan dan Lapangan (Kuat I) berturut-turut 21,83 kNm dan 18,86 kNm.

4. Pembesian Slab

Dalam perhitungan pembesian slab, penulangan yang dihitung terbagi menjadi 2 bagian yaitu tulangan lentur negatif dan tulangan lentur positif berdasarkan nilai (Mu) ultimit diperoleh kombinasi beban di atas. Perhitungan tulangan lentur negatif dan positif pada slab direncanakan dengan tebal slab 200 mm dan tebal selimut beton 35 mm, dengan kekuatan kuat tekan beton K-350. Perhitungan jarak tulangan dengan dimensi tulangan pokok D16 diperoleh nilai (As) sebesar 721,875 mm². Diperhitungkan jarak tulangan dengan menggunakan rumus :

$$s = \frac{1}{4} \times \pi \times D^2 \times \frac{b}{A_s} = 278,52 \text{ mm}^2$$

Hasil yang didapatkan 278,52 mm dan digunakan jarak 250 mm. Sehingga mendapatkan tulangan pokok D16 – 250 mm.

Perhitungan tulangan bagi/susut diambil sebesar 50% dari tulangan pokok dengan dimensi tulangan bagi/susut D13 diperoleh nilai (As_{min}) sebesar 402,124 mm². Diperhitungkan jarak tulangan dengan menggunakan rumus :

$$s = \frac{1}{4} \times \pi \times D^2 \times \frac{b}{A_s} = 330,07 \text{ mm}^2$$

Sehingga digunakan tulangan bagi/susut D13 – 300 mm.

5. Kontrol Lendutan Slab

Nilai lendutan ijin pada lebar L_x 1500 mm. Beban terpusat (P = P_{TT}) dan beban merata (Q = Q_{MS} + Q_{MA}). Nilai inersia efektif (I_e) sebesar 78724610 mm⁴ dan rasio tulangan slab (ρ) 0,005.

Perhitungan lendutan elastis seketika akibat beban mati dan beban hidup dengan menggunakan rumus :

$$\delta_e = \frac{5}{384} \times Q \times L_x^4 \frac{1}{E_c \times I_e} + \frac{1}{48} \times P \times L_x^3 \frac{1}{E_c \times I_e} = 0,22 \text{ mm}$$

Faktor ketergantungan waktu untuk beban mati, Untuk jangka waktu > 5 tahun maka nilai faktor ketergantungan waktu adalah (ζ) 2,0 diperoleh [4], maka rumus besaran lendutan jangka panjang :

$$\lambda = \frac{\zeta}{(1+50 \times \rho)} = 1,60$$

Perhitungan lendutan jangka panjang akibat rangkai dan susut dan lendutan total pada plat lantai jembatan dengan rumus :

2. Beban Hidup pada Pedestrian

Beban hidup pada pedestrian per meter lebar tegak lurus bidang disajikan dalam Tabel 6 dibawah ini sebagai berikut :

Tabel 6 Momen Akibat Beban Hidup pada Pedestrian

Jenis beban	Simbol	Gaya (kNm)	Lengan (m)	Momen (kNm)
Beban horisontal pada railing	H ₁	0,75	1,35	1,013
Beban horisontal pada kerb	H ₂	15	0,40	6,00
Beban vertikal terpusat	P	20	0,41	8,40
Beban vertikal merata	q x b ₂	4,2	0,41	1,76
Momen akibat beban hidup pada pedestrian			MTP	17,14

3. Momen Ultimit Rencana Slab Trotoar

Beban horizontal pada railing dan kerb direncanakan peraturan mengacu [4]. nilai momen akibat beban hidup (M_{TP}) 17,14 kNm. Nilai faktor beban ultimit untuk berat sendiri dan beban hidup pedestrian (K_{MS}) 0,75 dan 2,00. Momen akibat berat sendiri pedestrian (M_{MS}) 8,292 kNm. Nilai momen ultimit rencana pada trotoar M_u :

$$M_u = (K_{MS} \times M_{MS}) + (K_{TP} \times M_{TP}) = 45,06 \text{ kN/m.}$$

Hasil dari nilai momen ultimit rencana pada trotoar (M_u) adalah sebesar 45,06 kN/m.

4. Pembesian Slab Trotoar

Perhitungan tulangan negatif dan positif pada trotoar direncanakan dengan tebal trotoar 300 mm dan tebal selimut beton (d') 30 mm, dengan kekuatan kuat tekan beton K-300. Rasio tulangan minimum sebesar 0,0058.

Perhitungan jarak tulangan dengan dimensi tulangan pokok D16 diperoleh nilai (A_s) sebesar 991,66 mm². Diperhitungkan jarak tulangan dengan menggunakan rumus :

$$s = \frac{1}{4} \times \pi \times D^2 \times \frac{b}{A_s} = 201,75 \text{ mm}^2$$

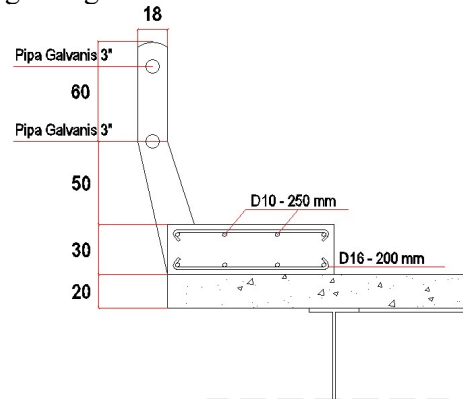
Hasil yang didapatkan jarak tulangan diambil jarak 200 mm. Sehingga mendapatkan tulangan pokok D16 – 200 mm.

Perhitungan tulangan bagi/susut diambil sebesar 30% dari tulangan pokok dengan dimensi tulangan bagi/susut D10 diperoleh nilai A_{Smin} sebesar 301,593 mm². Diperhitungkan jarak tulangan dengan menggunakan rumus :

$$s = \frac{1}{4} \times \pi \times D^2 \times \frac{b}{A_s} = 260,41 \text{ mm}^2$$

Hasil yang didapatkan jarak tulangan diambil jarak 250 mm. Sehingga mendapatkan tulangan bagi/susut D10 – 250 mm.

Dari dapat disimpulkan trotoar diperoleh dari momen ultimit rencana sebesar 45,06 kNm mendapatkan tulangan utama D16 – 200 dan tulangan bagi D10 - 250 mm.



Gambar 4 Penulangan Trotoar (cm)

5. Beban Tiang Railing

Gaya horizontal pada tiang railing :

$$H_{TP} = H_1 \times L = 1,50 \text{ kNm}$$

Momen pada Tiang Railing :

$$M_{TP} = H_{TP} \times y = 1,42 \text{ kNm}$$

Momen ultimit rencana :

$$M_U = K_{TP} \times M_{TP} = 2,85 \text{ kNm}$$

Gaya geser ultimit rencana

$$V_U = K_{TP} \times H_{TP} = 3,000 \text{ kN}$$

6. Pembesian Tiang Railing

Perhitungan tulangan negatif dan positif pada trotoar direncanakan dengan tebal trotoar 150 mm, lebar 150 mm, dan tebal selimut beton (d') 30 mm, dengan kekuatan kuat tekan beton K-300. Rasio tulangan minimum sebesar 0,0058.

Perhitungan jarak tulangan dengan dimensi tulangan lentur $\phi 10$ mm diperoleh nilai (A_s) sebesar 135,072 mm². Diperhitungkan jumlah tulangan dengan menggunakan rumus :

$$n = \frac{A_s}{\left(\frac{\pi}{4} \times \phi^2\right)} = 1,74 \text{ Batang}$$

Hasil yang didapatkan jumlah tulangan diambil 2 batang. Sehingga mendapatkan tulangan lentur 2 $\phi 10$ mm.

Perhitungan diperoleh dari (V_u) 3000 N, digunakan dimensi tulangan geser $\phi 6$, gaya geser ultimit rencana :

$$V_c = \frac{\sqrt{f'_c}}{6} \times b \times d = 14346,22 \text{ N}$$

$$\phi V_c = 8607,73 \text{ N}$$

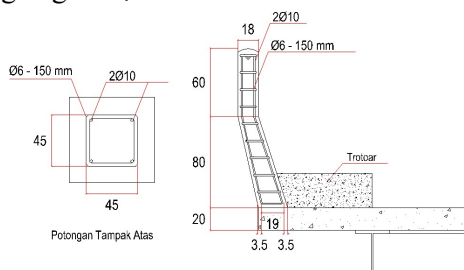
$$V_s = \frac{1}{2} \times \phi V_c = 4303,87 \text{ N}$$

Syarat nilai gaya geser ultimit rencana harus $V_s > V_u$. Nilai luas tulangan geser sengkang (A_v) sebesar 28,27 mm², sehingga mendapat Jarak tulangan geser sengkang dengan rumus :

$$S = \frac{A_v \times f_y \times d}{V_s} = 181,39 \text{ mm}$$

Hasil yang didapatkan jarak tulangan diambil jarak 150 mm. Sehingga mendapatkan tulangan bagi/susut $\phi 6 - 150$ mm.

Dari dapat disimpulkan tiang *railing* mendapatkan tulangan lentur 2 $\phi 10$ mm dan tulangan geser $\phi 6 - 150$ mm.



Gambar 5 Penulangan Tiang Railing (cm)

C. Perencanaan Plat Injak

1) Beban Truk "T" (TT)

Beban hidup pada lantai jembatan berupa beban roda truk dengan FBD (Faktor beban dinamis) = 0,3 dengan faktor beban ultimit $\gamma_{TT} = 1,8$. Beban truk "T" :

2) Momen pada Plat Injak

Perhitungan momen maksimum pada plat injak akibat beban roda dihitung dahulu rumus lebar penyebaran terpusat :

$$r(\text{Arah Melintang}) = 0,3 \text{ m}$$

$$r(\text{Arah Memanjang}) = 0,15 \text{ m}$$

$$k_s = 815000 \text{ kN/m}$$

$$\lambda = \left[\frac{E_c \times h^3}{\{12 \times (1 - \nu^2) \times k_s\}} \right]^{0,25} = 0,6816 \text{ kNm}$$

$$M_{\text{Max}} (\text{arah memanjang}) = \frac{T_{TT}}{2} \times \left[1 - \left(\frac{r \times \sqrt{2}}{\lambda} \right) \right]^{0,6} = 13,748 \text{ kNm}$$

$$M_{\text{Max}} (\text{arah melintang}) = \frac{T_{TT}}{2} \times \left[1 - \left(\frac{r \times \sqrt{2}}{\lambda} \right) \right]^{0,6} = 6,75 \text{ kNm}$$

Momen ultimit plat injak :

$$M_u (\text{Arah Melintang}) = K_{TT} \times M_{\text{max}} = 12,16 \text{ kNm}$$

$$M_u (\text{Arah Memanjang}) = K_{TT} \times M_{\text{max}} = 24,74 \text{ kNm}$$

3) Pembesian Plat Injak Arah Memanjang dan Melintang

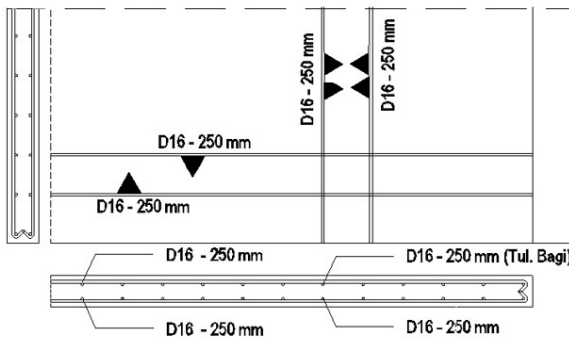
Perhitungan tulangan arah memanjang melintang pada plat injak direncanakan dengan tebal plat injak 200 mm. Kekuatan kuat tekan beton K-350. Momen arah memanjang dan melintang sebesar berturut-turut 24,74 kNm dan 12,16 kNm. Rasio tulangan minimum sebesar 0,0044.

Perhitungan jarak tulangan arah memanjang dan melintang dengan dimensi tulangan pokok D16 diperoleh nilai A_s sebesar 721,87 mm². Diperhitungkan jarak tulangan dengan menggunakan rumus :

$$s = \frac{1}{4} \times \pi \times D^2 \times \frac{b}{A_s} = 278,52 \text{ mm}^2$$

Hasil yang didapatkan jarak tulangan diambil jarak 250 mm. Sehingga mendapatkan tulangan pokok D16 - 250 mm.

Dari dapat disimpulkan Nilai (M_u) arah memanjang dan melintang yaitu sebesar berturut-turut 24,74 kNm dan 12,16 kNm. Sehingga mendapatkan tulangan arah memanjang dan melintang D16 - 250 mm.



Gambar 6 Penulangan Plat Injak

D. Perencanaan Gelagar Komposit

Perencanaan gelagar komposit berdasarkan peraturan-peraturan untuk jembatan mengacu [5]. Perencanaan girder menggunakan profil baja WF 800 x 300 x 14 x 26 mm dengan luas penampang (A_s) 2674 mm. Mutu baja BJ-55 dengan tegangan baja (f_y) 410 MPa dan (f_u) 550 MPa.

1) Perhitungan Momen dan Geser Gelagar Komposit

Hasil nilai momen dan gaya geser pada gelagar komposit dapat dilihat pada Tabel 7 sebagai berikut :

Tabel 7 Hasil Analisis Momen dan Geser pada Girder

Jenis Beban	V_u (kN)	M_u (kN/m)
Berat Sendiri (MS)	103,60	424,45
Beban Mati Tambahan (MA)	26,90	151,31
Beban Lajur (TD)	186,45	892,12
Gaya Rem (TB)	1,11	11,29
Gaya Sentrifugal (TR)	0,73	0,17
Beban Akibat Susut dan Rangkak (SH)	1519,92	313,90
Beban Angin pada Struktur (EWs)	44,00	220,00
Beban Angin pada Kendaraan (EWI)	24,19	120,97
Temperatur Merata (EU_n)	0,93	18,75

2) Kombinasi Pembebanan

Kombinasi pembebanan mengacu [3]. dilakukan dengan nilai momen daerah tumpuan dan lapangan diperhitungkan dengan perhitungan kombinasi pembebanan dengan faktor beban.

Hasil perhitungan kombinasi pembebanan Tabel 8 adalah nilai M_u di Tabel 9 dan nilai (V_u) di Tabel 10 :

Tabel 8 Rekap Kombinasi Pembebanan

Jenis Beban	V_u (kN)	M_u (kNm)	Faktor beban	V_u Terfaktor (kN)	M_u Terfaktor (kNm)
Berat Sendiri (MS)	103,60	518,00	1,30	134,68	673,40
Mati Tambahan (MA)	26,90	134,50	2,00	53,80	269,00
Lajur (TD)	186,45	1189,50	1,80	335,61	2141,10
Rem (TB)	1,11	11,11	1,80	2,00	20,00
Sentrifugal (TR)	0,73	0,17	1,80	1,31	0,31
Angin pada Struktur (EWs)	44,00	220,00	1,00	44,00	220,00
Angin pada Kendaraan (EWI)	24,19	120,97	1,00	24,19	120,97
Temperatur (EU_n)	0,93	18,75	1,20	1,13	22,50
Susut dan Rangkak (SH)	1519,93	313,90	0,50	759,96	156,95

Tabel 9 Hasil Kombinasi Momen Ultimit Rencana

Jenis Beban	Kuat I	Kuat II	Kuat III	Kuat IV	Kuat V	Exstrem I	Exstream II	Layan I	Layan II	Layan III	Layan IV
Berat Sendiri (MS)	875,40	875,4	875,4	875,4	875,4	875,4	875,4	673,4	673,4	673,4	673,4
Beban Mati Tambahan (MA)	605,30	605,3	605,3	605,3	605,3	605,3	605,3	302,6	302,6	302,6	302,6
Beban Lajur (TD)	3854,0	2997,5	-	-	-	642,3	1070,6	2141,1	2783,4	1712,9	-
Gaya Rem (TB)	36,00	28,0	-	-	-	6,0	10,0	20,0	26,0	16,0	-
Gaya Sentrifugal (TR)	0,60	0,4	-	-	-	0,1	0,2	0,3	0,4	0,2	-
Beban Angin pada Struktur (EW _s)	-	-	308,0	-	88,0	-	-	66,9	-	-	154,0
Beban Angin pada Kendaraan (EW _L)	-	-	-	-	48,4	-	-	36,3	-	-	-
Temperatur Merata (EU _n)	27,00	27,0	27,0	-	27,0	-	-	27,0	-	27,0	-
Beban Akibat Susut dan Rangkak (SH)	78,50	78,5	78,5	78,5	78,5	78,5	78,5	157,0	157,0	157,0	157,0
Total	5409,4	4544,9	1826,9	1491,9	1655,3	2240,3	2572,6	3390,1	3909,2	2855,5	1253,4

Tabel 10 Hasil Kombinasi Geser Ultimit Rencana

Jenis Beban	Kuat I	Kuat II	Kuat III	Kuat IV	Kuat V	Exstrem I	Exstream II	Layan I	Layan II	Layan III	Layan IV
Berat sendiri (MS)	175,1	175,1	175,1	175,1	175,1	134,7	134,7	134,7	134,7	134,7	134,7
Mati tambahan (MA)	121,1	121,1	121,1	121,1	121,1	121,1	121,1	60,5	60,5	60,5	60,5
Lajur (TD)	604,1	469,9	-	-	-	100,7	167,8	335,6	436,3	268,5	-
Rem (TB)	3,6	2,8	-	-	-	0,6	1,0	2,0	2,6	1,6	-
Sentrifugal (TR)	2,4	1,8	-	-	-	0,4	0,7	1,3	1,7	1,0	-
Angin pada Struktur (EW _s)	-	-	61,6	-	17,6	-	-	13,2	-	-	30,8
Angin pada Kendaraan (EW _L)	-	-	-	-	24,2	-	-	24,2	-	-	-
Temperatur Merata (EU _n)	1,4	1,4	1,4	-	1,4	-	-	1,4	-	1,4	-
Beban Akibat Susut dan Rangkak (SH)	380,0	380,0	380,0	380,0	380,0	380,0	380,0	760,0	760,0	760,0	760,0
Total	1274	1138	725,62	662,67	719,26	832,12	832,12	1326,1	1389	1220	979,24

Tabel 9 dan Tabel 10 diambil nilai momen ultimit dan gaya geser utimit pada gelagar komposit. Dimana untuk nilai (M_u) maksimum dan (V_u) maksimum terdapat pada kombinasi “Kuat I” yaitu sebesar terurut-urut 5409 kN/m dan 1274 kN.

Hasil serupa penelitian sebelumnya yakni [2], nilai M_u dan V_u (Kuat I) sebesar berturut-turut 4302,7 kNm dan 725,35 kN tanpa perhitungan beban akibat gaya rem, gaya sentrifugal, dan susut dengan rangkak.

3) Kekuatan Lentur Gelagar Komposit Keadaan Ultimit

Perhitungan Distribusi Tekanan Plastis dengan menggunakan rumus :

$$A_c = bE \times t_s = 300000 \text{ mm}^2$$

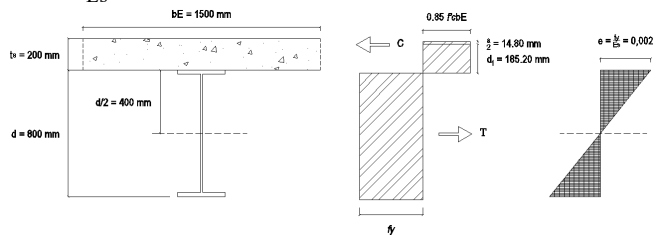
$$C = 0,85 \times f'_c \times A_c = 7407750 \text{ N}$$

$$T = A_s \times f_y = 1096340 \text{ N}$$

$$a = \frac{T}{0,85 \times f'_c \times A_c} = 29,6 \text{ mm} < t_s$$

$$d1 = t_s - \frac{a}{2} = 185,2 \text{ mm}$$

$$\epsilon = \frac{f_y}{E_s} = 0,002$$



Gambar 7 Distribusi Tekanan Plastis

Selanjutnya perhitungan Nilai momen kekuatan Lentur Nominal dengan menggunakan rumus :

$$M_s = C \times d1 = 6415787271,60 \text{ Nmm}$$

$$\phi = 0,9$$

$$\phi M_s = 577420444,44 \text{ Nmm} = 5774,20 \text{ kNm}$$

Dengan syarat :

$$M_u < \phi M_s = 5476 \text{ kNm} < 5774 \text{ kNm}$$

Hasil perhitungan didapat hasil kapasitas momen lentur ultimit (ϕM_n) sebesar 5476 kNm. Nilai tersebut lebih besar dari momen ultimit rencana (M_u) yakni sebesar 5774 kNm.

Untuk perhitungan Gaya Geser dengan menggunakan rumus :

$$A_w = h \times t_w = 10472 \text{ mm}^2$$

$$\phi = 0,9$$

$$V_n = 0,6 \times f_y \times A_w = 2576112 \text{ N}$$

$$= 2576,11 \text{ kN}$$

$$\phi V_n = 0,9 \times V_n = 2576112 \text{ N} = 2318,50 \text{ kN}$$

Dengan syarat :

$$V_u < V_n = 1287 \text{ kN} < 2318 \text{ kN}$$

Hasil perhitungan didapat hasil kapasitas gaya geser ultimit (ϕV_n) sebesar 2318,50 kN. Nilai tersebut lebih besar dari gaya geser rencana (V_u) yakni sebesar 1287 kN.

4) Perencanaan Penghubung Geser

Menentukan dimensi stud digunakan tinggi (L_c) 100 mm dan diameter (d_s) 13 mm. Faktor reduksi penghubung geser (ϕ) 0,75. Momen penampang Komposit (I_t) 535134 mm⁴ dengan jarak penampang komposit terhadap penampang baja (Y_c) 65,24 mm dan luas penampang baja equivalen (A_{ct}) 379,98. Gaya geser diperhitungkan dengan rumus :

$$V_L = \frac{V^* \times A_c \times Y_c}{I_t} = \frac{1096340 \times 379,98 \times 65,24}{535134}$$

$$= 5079,95 \text{ Nmm}$$

$$A_{sc} = \frac{1}{4} \times \pi \times D^2 = 132,73 \text{ mm}^2$$

$$V_{LS} = \frac{V_L}{\phi} = 141787 \text{ N}$$

Syarat :

$$V^* < \phi V_{LS} = 1096340 \text{ N} < 1461787 \text{ N}$$

Kekuatan geser statik :

$$V_{SU} = A_{sc} \times f_u = 73003 \text{ N}$$

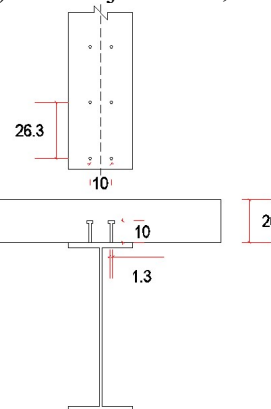
Selanjutnya perhitungan jumlah stud konektor dengan geser memanjang rencana per satuan panjang :

$$V_L = 0,55 \times n \times V_{SU}$$

$$n = \frac{V_{LS}}{0,55 \times V_{SU}} = 36,4 \text{ Buah (1 Baris)}$$

$$= 38 \text{ Buah (1 Baris)}$$

Jarak terjauh antara konektor 20000 mm / 76 buah (2 baris) adalah jarak 263,15 mm.



Gambar 8 Jarak Stud Konektor

Pada [10] dengan nilai V^* yang lebih besar 6 kali, menggunakan diameter 25 mm dan f_u 550 mpa, diperoleh jumlah stud yang hampir sama yaitu 34 pcs dan jarak 20 cm.

5) Las Sambungan pada Konektor Stud

Las sambungan pada konektor mengacu [6] memperoleh ukuran minimum dan maksimum las sudut sebesar (a) 3 mm dan (a_{maks}) 4 mm. Panjang kaki las sudut ($a = b$) 3,80 mm. Tebal efektif $t_e = a \times 0,707 = 3 \text{ mm}$, maka syarat tebal efektif dengan rumus :

$$t_c < \frac{t_f}{2} = 3 \text{ mm} < 13 \text{ mm}$$

E. Perencanaan Sambungan Gelagar

1) Sambungan End-Plate Tipe MBMA pada Diafragma

Dimensi diafragma digunakan baja profil WF 450 x 200 x 9 x 14 mm dengan jarak memanjang antara diafragma 2 m. Untuk keseluruhan baut menggunakan tipe A325 dengan kekuatan tarik nominal (F_{nt}) 620 MPa. Dimensi pelat selebar (b_p) 320 mm, dengan jarak baut ($p_{fi} = p_{fo}$) 39 mm, dan jarak baut ke tepi pelat (d_e) 32 mm, jarak antara baut (g) 100, garis pola baut ke-1 (h_0) 390 mm dan ke-2 (h_1) 482 mm. Faktor reduksi lentur dan geser (ϕ) 0,9 dan faktor reduksi sambungan baut (ϕ) 0,75. Perencanaan sambungan ini adalah sambungan *Extended End-Plate* yang dimaksud perencana dengan digunakan 6 baut ditambah memasang pengaku profil.

Untuk mencari tebal pelat *Extended End-Plate* didahului perhitungan momen ultimit pada girder diafragma sebesar dengan rumus :

$$M_u = \phi M_n = \phi Z_x \times f_y = 549810000 \text{ Nmm} \\ = 550 \text{ kNm}$$

Dimensi baut yang direncanakan dengan rumus :

$$d_b > \sqrt{\frac{2 \times M_u}{\pi F_{nt} (h_0 + h_1)}} = 29 \text{ mm}$$

Nilai d_b harus diambil lebih besar daripada 29 mm, maka diambil nilai (d_b) 30 mm. Ma merencanakan tebal pelat minimum dengan rumus :

$$P_t = \frac{1}{4} \times \pi \times d_b^2 \times F_{nt} = 438252,2 \text{ N} \\ = 438,3 \text{ kN}$$

$$M_{np} = \phi 2P_t \times (h_0 + h_1) = 573233,8 \text{ N} \\ = 573,2 \text{ kN}$$

$$\phi M_{np} > M_u = 573,2 \text{ kN} > 550 \text{ kN}$$

$$s = \frac{1}{2} \sqrt{b_p \times g} = 74,2 \text{ mm}$$

Syarat :

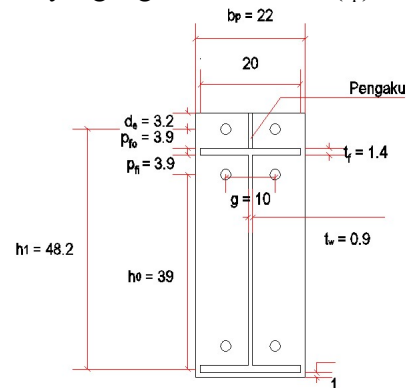
$$S > d_e = 74,2 \text{ mm} > 32 \text{ mm.}$$

$$X_0 = \frac{2}{g} [h_1 (p_{fi} + s) + h_0 (d_e + p_{fo})] \\ = 1645 \text{ mm}$$

$$Y_p = \frac{b_p}{2} \left[h_1 \left(\frac{1}{p_{fi}} + \frac{1}{s} \right) + h_0 \left(\frac{1}{p_{fi}} + \frac{1}{s} \right) \right] + X_0 \\ = 3732 \text{ mm}$$

$$t_p = \sqrt{1,111 \frac{M_u}{\phi f_y \times Y_p}} = 21,06 \text{ mm}$$

Hasil yang didapatkan perencana tebal pelat minimum yang digunakan adalah (t_p) 21 mm.



Gambar 9 Sambungan *Extended End-Plate* + Pengaku Profil

2) Sambungan pada Gelagar Memanjang

Sambungan gelagar memanjang dihitungkan pada bagian pelat sayap dan badan menggunakan dimensi baut M30 dengan (T_b) 335000 N. Diperlukan beban sambungan gelagar adalah Nilai momen plastis ($M_n = M_p$) 2988,90 kN/m, Kuat geser nominal (V_n) 2318,50 kN, Tegangan geser nominal baut (F_{nv}) 372 MPa, Nilai momen plastis leleh ($M_u = \phi M_n$) 2690,01 kN/m dan beban terpusat maksimum ($P_u = P_{TD}$) 1189,5 kN/m.

Untuk penyederhanaan dianggap berat sendiri atau beban mati, atau semacamnya, diabaikan. Oleh sebab itu, balok cukup didasarkan terhadap beban hidup tanpa faktor dengan rumus :

$$P = \frac{P_u}{1,75} = 679,71 \text{ kNm}$$

Kondisi beban berlebih (*overload*) dimana :

$$P_{over} = 1,3P = 883,63 \text{ kNm}$$

$$M_1 = 2 P_{over} = 1767,26 \text{ kNm}$$

$$V_1 = P_{over} = 883,63 \text{ kNm}$$

Kondisi beban maksimum (*ultimate*) maka beban rencana :

$$M_2 = 2 P_u = 2379 \text{ kNm}$$

$$V_2 = P_u = 1189,5 \text{ kN}$$

Kuat minimum sambungan, ketentuan (AASTHO 2005) yang didasarkan pada faktor ketahanan penampang :

$$M_3 = \frac{M_2 + \phi M_n}{2} = 2534,51 \text{ kNm}$$

$$M_4 = 75\% \phi M_n = 2017,51 \text{ kNm}$$

$$V_3 = \frac{V_2 + \phi V_n}{2} = 1754 \text{ kN}$$

$$V_4 = 75\% \phi V_n = 1738,88 \text{ kN}$$

Perencanaan Sambungan pada Bagian Pelat Sayap direncanakan dengan tebal pelat (t_p) 37 mm pada dijumlah permukaan yang menimbulkan bidang kontak (n_s) 2, faktor pengali mempresentasikan gaya prategang baut rata-rata (D_u) 1,13, koefisien *slip* rata-rata (μ) 0,3, koefisien bentuk dan ukuran lubang baut (lubang standar) (ϕ) 1,0, dan faktor terkait adanya pengisi (*filler*) = 1.

Kuat slip-kritis baut (ϕR_n (Slip-kritis)) sebesar 227,13 kN/Baut. Jarak antar titik berat pelat sayap profil (h) 774 mm dan tinjau kombinasi beban berlebih ($M = M_1$) 1767,26 kNm, maka momen total ditahan oleh kopel gaya pada pelat sayap (tarik) :

$$F_t = F = \frac{M}{h} = 2283,28 \text{ kNm}$$

$$N = \frac{F_t}{\phi R_n \text{ (Slip-Kritis)}} = 10,1 \text{ Baut}$$

Untuk kuat slip-kritis baut (ϕR_n (Geser)) sebesar 394,43 kN/Baut dan tinjau kombinasi beban berlebih ($M = M_4$) 2017,51 kNm, maka momen total ditahan oleh kopel gaya pada pelat sayap (tarik) :

$$F_t = F = \frac{M}{h} = 2606,60 \text{ kNm}$$

$$n = \frac{F_t}{\phi R_n \text{ (Geser)}} = 6,6 \text{ Baut}$$

Dipakai n_1 8 Baut (dalam 1 baris) dan n_1 16 Baut (dalam 2 baris).

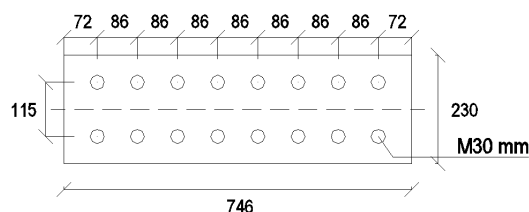
Penentuan jarak antar baut mengacu [8] diameter (d_f) 30 mm, tebal pelat (t_p) 37 mm, maka jarak antar baut (s_1) 86 mm dan jarak baut dengan tepi pelat (s) 72 mm memperoleh ukuran pelat sambungan pelat sayap :

$$\text{Tinggi (d)} = (s_1 \times (n_1 - 1)) + s \times 2 = 746 \text{ mm}$$

$$\text{Lebar (b)} = (s_1 \times (n_2 - 1)) + s \times 2 = 230 \text{ mm}$$

$$\text{Tebal (t)} = t_p = 37 \text{ mm}$$

Maka dimensi pelat sambungan pelat sayap adalah $746 \times 230 \times 37 \text{ mm}$



Gambar 10 Dimensi Pelat Sayap

Untuk sambungan pada bagian pelat badan direncanakan dengan tebal $t_p = 20 \text{ mm}$, maka jumlah baut diperlukan dengan rumus,

Tinjau kondisi *overload* :

$$V = V_1 = 662,72 \text{ kN}$$

$$n = \frac{V_1}{\phi R_n \text{ (Slip-Kritis)}} = 3,9 \text{ Baut}$$

Dipakai 4 Baut

Tinjau kondisi kuat batas :

$$V = V_4 = 1738,88 \text{ kN}$$

$$n = \frac{V_4}{\phi \phi} = \frac{1738,88}{394,43} = 4,4 \text{ Baut}$$

Dipakai 6 baut

Maka jumlah baut yang paling kecil diperlukan adalah (n) 6 baut dan perlu 4 baris. Maka jumlah seluruh baut dengan 4 baris adalah 24 baut.

Penentuan jarak antar baut mengacu [8], maka jarak antar baut (s_1) 80 mm dan jarak baut

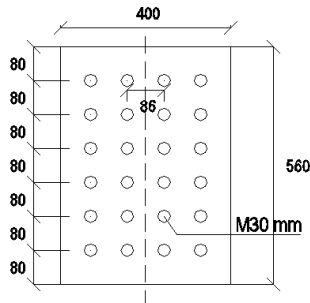
dengan tepi pelat (s) 80 mm memperoleh ukuran pelat sambungan pelat sayap :

$$\text{Tinggi (d)} = (s_1 \times (n_1-1)) + s \times 2 = 560 \text{ mm}$$

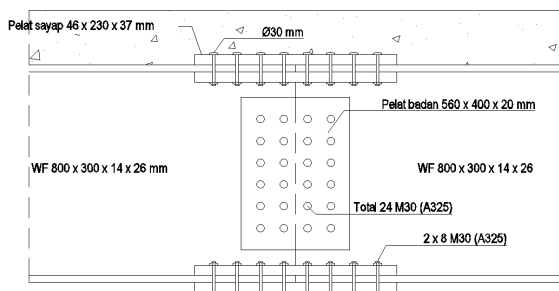
$$\text{Lebar (b)} = (s_2 \times (n_2-1)) + s \times 2 = 400 \text{ mm}$$

$$\text{Tebal (t)} = t_p = 20 \text{ mm}$$

Maka dimensi pelat sambungan pelat sayap adalah $560 \times 400 \times 20$ mm.



Gambar 11 Dimensi Pelat Badan



Gambar 12 Perencanaan Sambungan Gelagar

3. KESIMPULAN

Dari hasil pembahasan dapat disimpulkan dibawah ini sebagai berikut :

Slab lantai jembatan dengan dimensi tebal 200 mm dengan menggunakan tulangan negatif dan positif yaitu tulangan utama D16 – 250 mm dan tulangan bagi D13 – 300 mm. Kontrol lendutan memperoleh nilai lendutan total δ_{tot} 0,286 mm lebih kecil dari syarat lendutan yang $\frac{L_x}{240}$ 6,25 mm. Kontrol tegangan geser pons memperoleh gaya geser pons nominal sebesar ϕP_n 480232 N dari nilai P_u 98280 N Sehingga syarat lendutan yang diizinkan dengan rumus $P_u < \phi P_n$ telah memenuhi persyaratan. Trotoar dengan dimensi tebal 300 mm dengan menggunakan tulangan

negatif dan positif yaitu tulangan utama D16 – 200 mm dan tulangan bagi D10 – 250 mm. Tiang railing dengan dimensi tebal 150 mm dengan menggunakan tulangan lentur dan tulangan geser yaitu tulangan lentur $2\phi 10$ mm dan tulangan geser $\phi 6$ – 150 mm. Plat Injak dengan dimensi tebal 200 mm dengan menggunakan tulangan arah memanjang dan melintang yaitu D16 – 250 mm. Gelagar memanjang digunakan 7 girder dengan jarak antara girder adalah 1,5 m. Dimensi girder menggunakan profil WF 800x300x14x26 mm. Dengan jarak stud konektor adalah 274 mm. Diafragma digunakan sebanyak 54 diafragma dengan jarak antara diafragma adalah 2 m. Dimensi diafragma menggunakan profil WF 450x200x9x14 mm. Sambungan diafragma dengan cara *Extended End-Plate* dengan pengaku profil. Menggunakan dimensi baut 30 mm sebanyak 6 baut dan tebal pelat 21 mm. Sambungan gelagar memanjang menggunakan dimensi baut 30 mm, dengan dimensi pelat sayap dan pelat badan $746 \times 230 \times 37$ mm sebanyak 16 baut dan $560 \times 400 \times 20$ mm sebanyak 24 baut.

UCAPAN TERIMAKASIH

Ucapan Terima kasih dari penulis mengucapkan terimakasih atas semua rekan yang membantu jurnal ini dan juga terima kasih disampaikan kepada Tim *Jurnal Teknik Sipil dan Aplikasi (TekLA)* yang telah meluangkan waktu untuk membuat template ini. Berharap jurnal ini menjadikan manfaat dan sebagai referensi dalam desain struktur atas jembatan komposit.

DAFTAR PUSTAKA

- [1] Supriyadi, B dan Agus MS, *Jembatan*, Edisi pertama, Cetakan Kelima, (2007).
- [2] Johari, M. Indriyani. P, “*Perancangan Ulang Struktur Atas Jembatan Jalan Datuk Laksamana dengan Struktur Komposit Menggunakan SNI 1725-2016*”. Politeknik Negeri Bengkalis, Bengkalis, 2019.

- [3] SNI 1725:2016, *Pembebanan untuk Jembatan*, Direktorat Jenderal Bina Marga, Departemen Pekerjaan Umum.
- [4] RSNI T-02-2005, *Standar Pembebanan untuk Jembatan*, Direktorat Jenderal Bina Marga, Departemen Pekerjaan Umum.
- [5] RSNI T-03-2005, *Standar Perencanaan Struktur Baja untuk Jembatan*, Direktorat Jenderal Bina Marga, Departemen Pekerjaan Umum.
- [6] Setiawan. A, *Perencanaan Struktur Baja dengan Metode LFRD*, Erlangga, Jakarta, 2008.
- [7] Dewobroto. W, “*Struktur Baja Perilaku, Analisis & Desain – AISC 2010 Edisi Ke-2*”, UPH Teknik Sipil, Tangerang, 2016.
- [8] PPBBI 1984, *Peraturan Perencanaan Bangunan Baja Indonesia*, Direktorat Penyelidikan Masalah Bangunan, Yayasan Lembaga Penyelidikan Masalah Bangunan.
- [9] RSNI T-12-2004, *Standar Perencanaan Struktur Beton untuk Jembatan*, Direktorat Jenderal Bina Marga, Departemen Pekerjaan Umum.
- [10] L.K. Rizki, I. Puluhalawa, Perancangan Struktur Atas Jembatan Sungai Mesim Menggunakan Rangka Baja Berdasarkan Sni 1725:2016, *Racic Rab Constr. Res.* 6 (2021) 112–128. <https://doi.org/10.36341/racic.v6i2.2130>.