

**МЕХАΝІЗАЦЫЯ І ЭНЕРГЕТЫКА**  
**MECHANIZATION AND POWER ENGINEERING**УДК 631.348:632.934.1:551.55  
<https://doi.org/10.29235/1817-7204-2022-60-3-320-331>Поступила в редакцию 24.03.2022  
Received 24.03.2022**И. С. Крук<sup>1</sup>, О. В. Гордеенко<sup>2</sup>, Т. П. Кот<sup>3</sup>, А. Е. Маркевич<sup>4</sup>, В. Романюк<sup>5</sup>**<sup>1</sup>*Белорусский государственный аграрный технический университет, Минск, Республика Беларусь*<sup>2</sup>*Белорусская государственная сельскохозяйственная академия, Горки, Республика Беларусь*<sup>3</sup>*Белорусский национальный технический университет, Минск, Республика Беларусь*<sup>4</sup>*ООО «Ремком», Горки, Республика Беларусь*<sup>5</sup>*Институт технологических и естественных наук – Национальный исследовательский институт, Фаленты, Республика Польша***НАПРАВЛЕНИЯ ПОВЫШЕНИЯ КАЧЕСТВА ВНЕСЕНИЯ ПЕСТИЦИДОВ  
В ВЕТРЕНУЮ ПОГОДУ**

**Аннотация.** Внесение рабочих растворов пестицидов в полевых условиях неизбежно сопровождается потерями, полностью исключить которые на данном этапе не представляется возможным. Наибольший урон окружающей среде наносит снос препаратов за пределы обрабатываемого объекта при обработках в ветреную погоду. Процесс сноса капель рабочего раствора с учетом воздействия на них факторов окружающей среды до конца не изучен, вследствие чего результаты практических экспериментов носят различный, иногда противоречивый характер. Актуальным остается вопрос соблюдения технологических рекомендаций и использования технических устройств, снижающих или предотвращающих снос капель рабочих растворов при опрыскивании сельскохозяйственных культур. В статье обобщен материал исследований движения капель пестицидов под воздействием различных факторов, обоснованы направления возможного снижения потерь из-за сноса и использования различных конструкций ветрозащитных устройств к полевым опрыскивателям. Представлены результаты экспериментальных исследований количественных и качественных показателей сноса при использовании гидравлических распылителей: шелевого Teejet TP40015E, вихревого Lurmark 30HCX3 и центробежного РОК-0.6, а также ветрозащитного устройства, выполненного в виде жалюзийной решетки. В качестве целевых функций были приняты степень сноса рабочей жидкости, характеризующая коэффициентом целевого использования жидкости, и дальность сноса капель. В результате даны рекомендации по использованию гидравлических распылителей различных типов при опрыскивании в ветреную погоду и обоснованы технологические параметры жалюзийного ветрозащитного устройства. Полученные результаты реализованы при разработке сельскохозяйственных машин для ленточного внесения гербицидов при уходе за посадками овощных культур и могут быть использованы при проектировании и эксплуатации полевых опрыскивателей.

**Ключевые слова:** опрыскивание, снос, потери, капля, ветрозащитные устройства, пестициды, скорость, испарение

**Для цитирования:** Направления повышения качества внесения пестицидов в ветреную погоду / И. С. Крук [и др.] // Вес. Нац. акад. наук Беларусі. Сер. аграр. навук. – 2022. – Т. 60, № 3. – С. 320–331. <https://doi.org/10.29235/1817-7204-2022-60-3-320-331>

**Igor S. Kruk<sup>1</sup>, Oleg V. Gordeenko<sup>2</sup>, Tatsiana P. Kot<sup>3</sup>, Alexander E. Markevich<sup>4</sup>, Wacław Romaniuk<sup>5</sup>**<sup>1</sup>*Belarusian State Agrarian Technical University, Minsk, Republic of Belarus*<sup>2</sup>*Belarusian State Agricultural Academy, Gorki, Republic of Belarus*<sup>3</sup>*Belarusian National Technical University, Minsk, Republic of Belarus*<sup>4</sup>*“Remkom” LLC, Gorki, Republic of Belarus*<sup>5</sup>*Institute of Technology and Life Sciences – State Research Institute, Falenty, Republic of Poland***IMPROVMENT OF PESTICIDE APPLICATION QUALITY IN WINDY WEATHER**

**Abstract.** The application of process solutions of pesticides in the field is inevitably accompanied by losses, which it is not possible to eliminate completely at this stage. The greatest damage to the environment is caused by the drifting of preparations off the treated object during treatment in windy weather. The process of drifting the drops of the process solution, taking into

account the impact of environmental factors on them, has not been fully studied; consequently, the results of practical experiments can be different, sometimes contradictory. The issue of compliance with technological recommendations and use of technical devices that reduce or prevent the drifting of drops of working solutions when spraying crops remains relevant. The studies of the movement of pesticide drops under the influence of various factors, the directions of possible reduction of losses due to drifting and the use of various designs of windproof devices to field sprayers are considered in the paper. The results of experimental studies of quantitative and qualitative indicators of drifting using hydraulic sprayers are presented: slit Teejet TR40015E, vortex Lurmark 30HCX3 and centrifugal POK-0.6, as well as a windproof device made in the form of a louver grille. Drifting degree of the working fluid, characterized by the coefficient of targeted use of the fluid and the distance of drifting of droplets were taken as the objective functions. As a result, recommendations on the use of hydraulic sprayers of various types when spraying in windy weather and the technological parameters of a louvered windproof device are given and justified. The results obtained were implemented in development of agricultural machines for the band fertilizing during plant care of vegetables and can be used in the design and operation of field sprayers.

**Key words:** spraying, drifting, losses, drop, windproof devices, pesticides, speed, evaporation

**For citation:** Kruk I. S., Gordeenko O. V., Kot T. P., Markevich A. E., Romaniuk W. Improvement of pesticide application quality in windy weather. *Vesti Natsyonal'nyy akademii nauk Belarusi. Seriya agrarnykh nauk = Proceedings of the National Academy of Sciences of Belarus. Agrarian series*, 2022, vol. 60, no. 3, pp. 320–331 (in Russian). <https://doi.org/10.29235/1817-7204-2022-60-3-320-331>

**Введение.** Рациональное и экологически безопасное применение средств защиты растений обеспечивается соблюдением научно обоснованных регламентов выполнения работ, основанных на комплексе технологических, технико-экономических и других требований. Внесение пестицидов сопровождается множеством факторов как технического (состояние и настройка агрегата), технологического (фазы развития растений, состояние объекта обработки, применяемая технология внесения), так и природно-климатического (состояние окружающей среды) характера. Защита растений считается эффективной, если она проведена в оптимальный агротехнический срок и обеспечивает максимальное покрытие объекта обработки заданным количеством препарата, безопасным для человека, животных и окружающей среды. Постоянное совершенствование пестицидов предъявляет повышенные требования качественного внесения при минимальных потерях, что в большей степени определяется техническим уровнем и состоянием используемых средств механизации [1, 2].

В настоящее время основным методом внесения средств защиты растений является опрыскивание, основанное на образовании и осаждении жидкостных полидисперсных систем с различной степенью диспергирования капель. При этом на капли, движущиеся в факеле распыла, воздействуют факторы окружающей среды: температура, влажность, ветер и восходящие от поверхности почвы воздушные потоки. Внесение рабочих растворов пестицидов с помощью штанговых опрыскивателей допускается при скорости ветра не более 4 м/с [2]. При работе опрыскивателей в ветреную погоду всегда отмечаются непроизводительные потери пестицидов из-за сноса капель небольших размеров за пределы обрабатываемого участка. В результате возможны повреждения других, более чувствительных к пестицидам и не требующих обработки посевов, загрязнение водоемов, конечной продукции остаточными количествами средств химизации и значительное снижение эффективности защиты растений.

Изучению процесса сноса рабочих растворов пестицидов и степени влияния различных факторов на его величину в настоящее время уделяется большое внимание [1–16]. Установлено, что потери гербицидов при ленточном внесении из-за сноса могут достигать 20...90 % [7, 11]. До 70 % объема распыленной жидкости и до 80 % объема вносимых пестицидов не достигают объекта обработки. Отмечено, что при работе штанговых опрыскивателей в ветреную погоду возможно осаждение пестицидов на расстоянии 10–30 м от места обработки, а при использовании вентиляторных (при скорости ветра 3 м/с) – на расстоянии 100–200 м. Капли диаметром  $20 \cdot 10^{-6}$  м как при штанговом, так и при дистанционном опрыскивании сносятся на расстояние 1 км и более [4, 5]. Повреждения сельскохозяйственных культур от сноса пестицидов иногда обнаруживаются на расстоянии до 20 км от места обработки. В результате исследований [8] было установлено, что снос пестицидов на дороги с последующим смывом атмосферными осадками в ливневые каналы превышает непосредственный снос в открытые водоемы в 4,5–18 раз для пахотных земель и в 35–140 раз – для виноградников. Даны рекомендации о необходимости соблюдать санитарно-защитную зону не только между обрабатываемыми объектами и водоемами, но и между полями и примыкающими к ним дорогами.

Проблема сноса капель рабочих растворов пестицидов при опрыскивании остается актуальной, а разработка рекомендаций, технологий и технических устройств для его снижения важной, особенно с экологической точки зрения.

Целью работы является обоснование способов и технических устройств, обеспечивающих снижение потерь пестицидов из-за сноса при внесении методом полевого опрыскивания.

**Материалы и методы исследований.** Исследования потерь рабочих растворов из-за сноса осуществляется двумя методами: теоретическим и экспериментальным. При этом в роли целевой функции принимаются дальность сноса капель, степень сноса (объем снесенной или осевшей на целевом объекте обработки жидкости, объем осевшей жидкости за пределами целевого объекта обработки на различных расстояниях). Степень сноса может характеризоваться коэффициентом целевого использования жидкости (КЦИЖ), определяемым отношением объема (массы) жидкости, осевшей на обрабатываемых поверхностях, к объему (массе) жидкости, прошедшей через распылитель за определенный промежуток времени (определяется в долях или процентах).

Следует отметить, что в результате проводимых исследований определяются потенциальные и абсолютные потери из-за сноса. К потенциальным потерям относится часть жидкости, которая остается во взвешенном состоянии в воздухе после прохода опрыскивателя и может быть снесена, к абсолютным – часть жидкости, которая выносится из зоны обработки под действием воздушных потоков и осажается вне целевого объекта обработки [15].

Экспериментальные исследования проводятся как в лабораторных, так и в полевых условиях. В лабораторных условиях используются установки открытого (рис. 1) или закрытого (аэродинамическая труба) типа. Они позволяют моделировать процесс сноса в условиях, максимально приближенных к реальным: изменяются расход рабочего раствора, дисперсность распыла, параметры установки распылителей (высота, угол установки и ориентация факела распыла), параметры ветра (скорость и направление), состояние окружающей среды (влажность и температура). Отличительной особенностью проведения исследований в аэродинамической трубе является возможность создания постоянной скорости направленного воздушного потока на всем протяжении исследуемого участка, в то время как у установок открытого типа он замедляется по мере удаления от вентилятора.

Особенно актуальными являются исследования потерь рабочего раствора из-за сноса при ленточном способе внесения гербицидов, когда доза препаратов вносится в защитную зону рядка (гребня, гряды). При этом соотношение обрабатываемой зоны к необрабатываемой может составлять 1:3...1:2. Для исследований влияния факторов на процесс сноса рабочего раствора за пределы обрабатываемой поверхности используется лабораторная установка, состоящая из нагнетательно-распределительного оборудования (водяной насос, регулятор-распределитель, трубопроводы, распылители с корпусами), принимающих или улавливающих поверхностей, фотографирующего оборудования (фото-, видеоаппаратура), вентиляторов с приводом (создание направленного воздушного

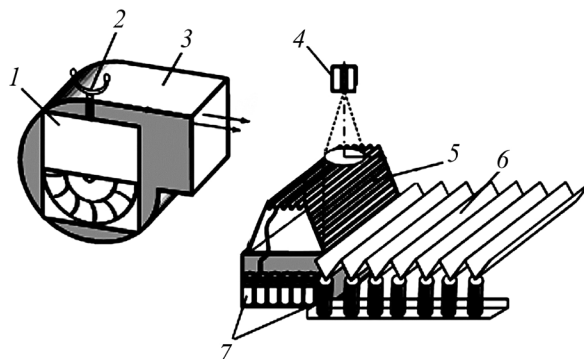


Рис. 1. Лабораторная установка для количественной оценки сноса жидкости: 1 – заслонка; 2 – регулятор; 3 – вентилятор; 4 – распылитель; 5 – обрабатываемая поверхность (макет гребня); 6 – дополнительная приемная поверхность; 7 – мерные цилиндры

Fig. 1. Laboratory setup for quantitative assessment of fluid drifting: 1 – feed gate; 2 – regulator; 3 – fan; 4 – sprayer; 5 – working surface (ridge model); 6 – additional receiving surface; 7 – measuring cylinders

потока), контрольно-измерительного оборудования (анемометр, психрометр и другие) и приемной поверхности с собирающими жидкость емкостями (рис. 1). Дополнительная приемная поверхность состоит из желобков, которые в поперечном сечении представляют собой равносторонние треугольники или квадраты.

Разница между объемами жидкости, прошедшей через распылитель и осевшей на целевую поверхность, определяет ее вынос из зоны обработки. В опытах величина сноса условно разделена на две зоны: зона, контролируемая по дисперсности капель и объему осевшей жидкости; зона, контролируемая только по дисперсности капель.

**Результаты и их обсуждение.** Величина сноса определяется уровнем совершенствования технического средства и состоянием окружающей среды. При этом существенное влияние оказывают следующие факторы: диаметр капель, степень монодисперсности распыла, скорость и направление ветра, рабочая скорость агрегата, высота установки и угол наклона распылителей, наличие устройств защиты факела распыла от прямого воздействия ветра (ветрозащитных устройств).

Гидравлические распылители в силу особенностей конструкции и принципа работы не могут обеспечить наличие в факеле распыла капель одинакового оптимального диаметра. Различные по размерам и массе капли имеют разную скорость осаждения (табл. 1). Так, капли диаметром  $100 \cdot 10^{-6}$  м падают со скоростью 0,27 м/с, а  $50 \cdot 10^{-6}$  м – 0,075 м/с и легко сносятся ветром. Установлено, что при высоте установки штанги 0,5 м, влажности воздуха 65–70 %, температуре воздуха 20 °С и скорости ветра 2 м/с от 30 до 40 % капель рабочего раствора уносятся за пределы обрабатываемого объекта [2].

Проблема сноса обостряется при низкой относительной влажности воздуха и высокой температуре вследствие испарения воды и изменения массы и размеров капель (мелкие капли дольше остаются в воздухе) [5]. Так, при температуре воздуха 20 °С и влажности 80 % время испарения капли  $50 \cdot 10^{-6}$  м составляет 12,5...14,0 с,  $100 \cdot 10^{-6}$  м – 50,0...57,0 с,  $200 \cdot 10^{-6}$  м – 200,0...227,0, а при температуре воздуха 30 °С и влажности 50 % соответственно 3,5...4,0; 14,0...16,0; 56,0...65,0 с [5, 14]. Капли водного раствора пестицида диаметром  $100 \cdot 10^{-6}$  м при температуре воздуха 32 °С и влажности 46 % при скорости ветра 1–2 м/с теряют от испарения 50 % своей массы [16, 17].

Как видно из табл. 1, для снижения величины сносимого раствора необходимо увеличить диаметр капель в факеле распыла снижением давления в напорной магистрали или установкой распылителей с бóльшим диаметром сопла. Уменьшение рабочего давления приводит к снижению расхода жидкости через распылитель, а следовательно, к необходимости уменьшения рабочей скорости движения агрегата. Следует отметить, что высокая рабочая скорость опрыскивателя может также привести к потерям из-за сноса и увеличить испарение вследствие набегающего потока воздуха в дополнение к ветру. Так, при скорости движения опрыскивателя 8 км/ч на капли действует воздушный поток скоростью 2 м/с, а при скорости 30 км/ч (теоретической) – уже 8 м/с [1]. При движении опрыскивателя в безветренную погоду по полю со скоростью 10 км/ч за ним создается турбулентный след возмущенных воздушных масс, движущихся в поперечном направлении со скоростью до 0,4 м/с [7, 11], который приводит к возникновению завихрений окружающего воздуха, витанию в нем капель с последующим осаждением вне целевой зоны обработки. Поэтому при опрыскивании на повышенных скоростях в безветренную погоду и обработках при наличии ветра рекомендуется использовать инжекторные распылители, которые позволяют увеличивать размеры капель за счет добавления в процессе их образования пузырьков воздуха. Такие капли меньше подвержены сносу и при соударении с обрабатываемой поверхностью распадаются на мелкие, покрывающие большую ее площадь. Потери пестицидов вследствие скатывания больших капель с обрабатываемой поверхности листьев вследствие этого практически исключаются. При использовании данного типа распылителей капель менее  $80 \cdot 10^{-6}$  м в факеле распыла практически не бывает, что в сравнении со стандартными плоскофакельными гидравлическими распылителями позволяет на 56...91 % снизить потенциальный дрейф капель за опрыскивателем [15]. В результате сравнительных испытаний распылителей, устанавливаемых на сельскохозяйственных дронах, отмечено, что использование инжекторных в сравнении с плоскоструйными и полонусными позволяет существенно снизить снос [9]. Исследователями отмечено, что при увеличении скорости ветра существенно изменяются параметры факела распыла, а изменение угла

Таблица 1. Влияние размеров и параметров падения капель на скорость осаждения (м/с) и дальность сноса (м)

Table 1. Influence of drop size and drop falling parameters on settlement velocity (m/s) and drift range (m)

Наименование показателя	Диаметр капли, $\times 10^{-6}$ , м																	
	5	10	20	33	40	50	60	80	100	120	140	150	200	250	300	400	500	1000
Скорость осаждения капли, м/с [14]	0,003	0,012		0,046			0,100	0,170	0,250	0,340	0,430		0,720	0,900	1,150	1,600	2,200	
Снос капли при падении с высоты 0,5 м и скорости ветра 2 м/с, м [14]	333,0	83,3		21,7			10,0	5,9	4,0	2,9	2,3		1,4	1,1	0,9	0,6	0,5	
Снос капли при падении с высоты 0,5 м и скорости ветра 3 м/с, м [14]	500,0	225,0		32,6			15,0	8,8	6,0	4,4	3,5		2,1	1,7	1,3	0,9	0,7	
Снос капли при падении с высоты 0,5 м и скорости ветра 4 м/с, м [14]	833,3	208,0		54,2			25,0	14,7	10,0	7,4	5,8		3,5	2,8	2,2	1,6	1,1	
Снос капли при падении с высоты 1 м и скорости ветра 1 м/с, м [5, 12]	333,0	83,4				13,7			3,70				1,39				0,49	
Снос (теоретический) капли при падении с высоты 3 м и скорости ветра 1,5 м/с, м [12]		300				55			15			6,5				2,5		
Снос капли при высоте падения капли с высоты 6,2 м и скорости ветра 1,33 м/с, м [12]	11 160			248					30,2				11,5				4,2	

установки распылителя в направлении полета дрона в пределах  $0\text{--}20^\circ$  существенно влияет на величину сноса при использовании гидравлических распылителей и практически не влияет при использовании инжекторных.

Расстояние полета капель определяется высотой и углом установки распылителя относительно обрабатываемой поверхности. Рекомендуемая высота установки штанги при использовании распылителей с углом при вершине факела распыла  $80^\circ$  составляет  $0,75$  м, а при  $110^\circ$  –  $0,5$  м [1].

Для достижения разумного баланса между качеством внесения пестицидов, их потерями из-за сноса и воздействием на экологию окружающей среды необходимо выбрать оптимальные технологические параметры работы опрыскивателя (установить соответствующие распылители, снизить до допустимой высоту установки штанги, уменьшить рабочее давление и скорость движения агрегата), соответствующие метеорологическим условиям.

Одним из направлений уменьшения потерь пестицидов из-за сноса при обработках в ветреную погоду является усовершенствование конструкций опрыскивателей и использование ветрозащитных устройств.

Снизить снос рабочего раствора позволяет использование ветрозащитных устройств активного действия, реализованных в объемных опрыскивателях (рис. 2, *a*). В данных конструкциях используется принцип осаждения капель создаваемым направленным воздушным потоком. Имеется два конструктивных исполнения опрыскивателей с распределяющими устройствами воздушного потока: при первом капли рабочего раствора вносятся в направленную воздушную струю (рис. 2, *b, c*), при втором – воздушные струи находятся симметрично относительно факела распыла и не воздействуют на капли (рис. 2, *d*).

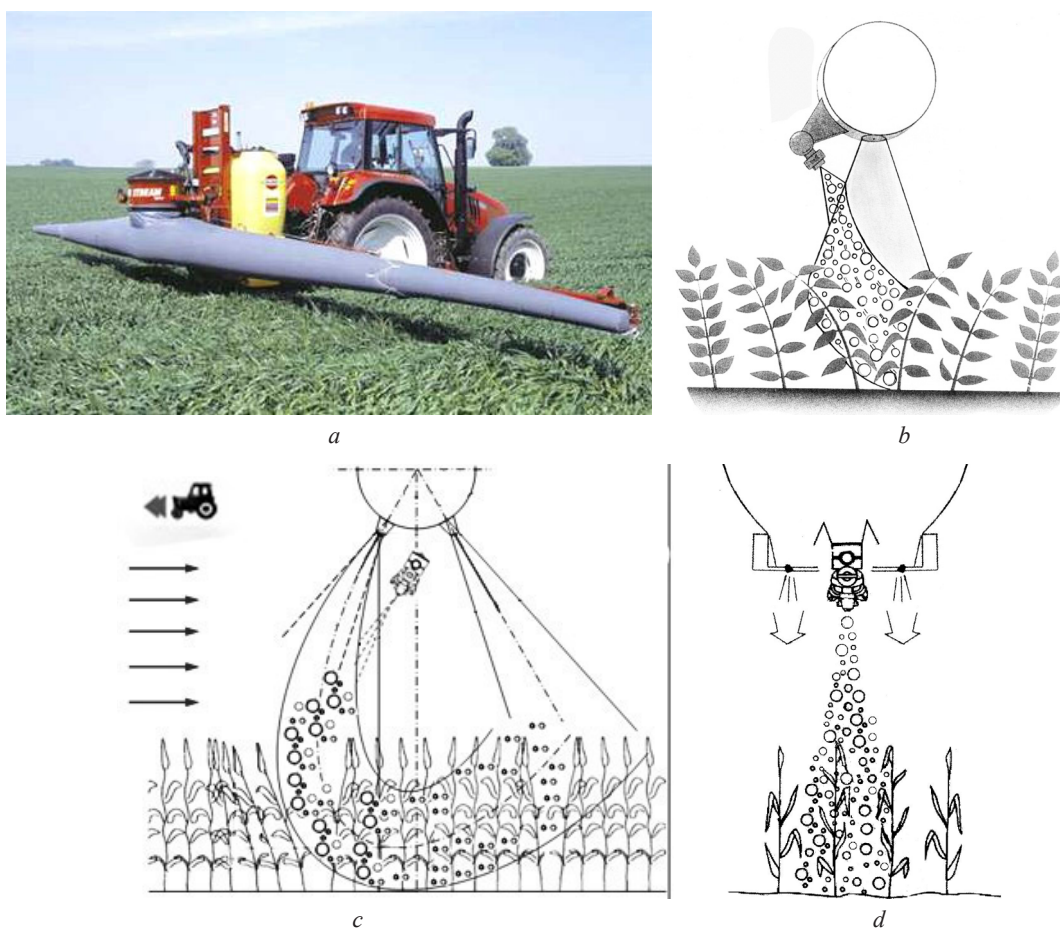


Рис. 2. Устройство опрыскивателя с принудительным осаждением капель: *a* – общий вид; *b, c* – схема принудительного осаждения капель воздушной струей; *d* – воздухоструйные защитные экраны

Fig. 2. Sprayer device with forced drop settlement: *a* – general layout; *b, c* – scheme of forced drop settlement by air stream; *d* – air stream protective screens

В первом случае вертикально направленный воздушный поток наклоняет стебли, доходит до поверхности почвы и частично отражается, в это время происходит подача капель препарата, часть которых оседает на верхней части листьев. Распыленные капли, не достигнув поверхности почвы, поднимаются отраженным потоком вверх и оседают на нижней стороне листьев, на стеблях и нижней части растений. В опрыскивателях фирмы RAU наиболее эффективное осаждение распыленных капель на растения достигается при скорости воздуха на выходе из пневмопровода около 30 м/с и объеме подаваемого воздуха 1600–2500 м<sup>3</sup>/ч на метр рабочей ширины штанги. При этом создается возможность работать в ветреную погоду, так как скорость создаваемого воздушного потока в припочвенном слое составляет около 9 м/с.

В опрыскивателях системы Hardi скорость воздуха на выходе из коллектора составляет около 25 м/с, а в припочвенном слое – около 5 м/с. В опрыскивателе ОПО-18 (ОАО «Мекосан») объем подаваемого воздуха составляет 2222 м<sup>3</sup>/ч на метр рабочей ширины захвата штанги, при этом скорость создаваемого воздушного потока в припочвенном слое составляет около 9 м/с.

На качество выполнения технологического процесса существенное влияние оказывает взаимное расположение воздухораспределительных и гидравлических систем [7]. При этом для формирования единого равномерного скоростного потока, воздействующего на объекты обработки, необходимо, чтобы его воздушная и воздушно-капельная составляющие взаимодействовали только после того, как первая преодолела расстояние  $h_1$ , а вторая –  $h_2$  (рис. 3) и в этот момент скорость второй была меньше скорости первой. Гидравлические распылители необходимо устанавливать к вертикальной оси в направлении воздухораспределительной системы под углом 10...20°.

Также следует учитывать, что наименьший угол вхождения воздушного потока, при котором происходит отклонение стеблей и шевеление лиственной части и обеспечивается наименьшее расстояние от выпускных насадков до растений, составляет от вертикальной оси 25...30°. При его увеличении значительно возрастает расстояние до объектов обработки, что повышает расход воздуха, а следовательно, и энергозатраты на выполнение технологического процесса.

В результате проведенных полевых экспериментов было установлено, что при использовании в сухую погоду опрыскивателей объемного действия направленный воздушный поток подхватывает с поверхности почвы пыль, создавая пылевую завесу, с которой смешиваются капли рабочего

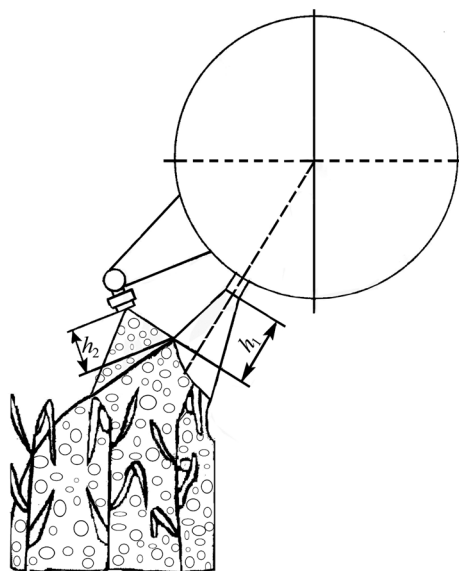


Рис. 3. Технологическая схема взаимного расположения воздухораспределительной и гидравлической систем объемного опрыскивателя

Fig. 3. Process layout of mutual position of air distribution and hydraulic system of volumetric sprayer

раствора [1]. При этом создаются комочки грязи, которые оседают на растения или почву. Кроме того, поднимающаяся пыль покрывает тонким слоем обрабатываемые поверхности растений, что снижает эффективность препаратов. Отраженный от поверхности поля воздушный поток выносит вверх не осевшие на обрабатываемых поверхностях растений мелкие капли, которые затем витают в воздухе и сносятся. Для снижения потерь от выноса мелких капель используется дополнительный направленный поток, который перенаправляет отраженный поток в направлении растений (рис. 2, с) [6], что позволяет сократить вынос препарата и повысить качество внесения средств химизации.

Во втором случае направленный воздушный поток, выходящий из щелей воздушного рукава, расположенных симметрично в направлении движения относительно факела распыла, создает «воздушные экраны» (рис. 2, d), движущиеся вниз со скоростью, превышающей скорость бокового потока ветра в приземном слое, что позволяет снизить или исключить воздействие ветра на факел распыла [13]. При этом воздушный поток, выходящий из щелей за распылителями, перенаправляет восходящие от поверхности почвы воздушные потоки и транспортирует витающие в воздухе капли в направлении обрабатываемого объекта.

Пассивные ветрозащитные устройства в виде экранов и щитков эффективны при использовании опорных элементов для поддержания штанги (рис. 4, *a*), при небольшой ширине захвата штанги (рис. 4, *b*) или при ленточном внесении гербицидов. Применение их на навесных штангах приводит к увеличению массы несущей конструкции, а также дополнительной нагрузке на нее вследствие увеличения аэродинамического сопротивления, что может вызвать колебания в горизонтальной плоскости в направлении движения агрегата.



Рис. 4. Ветрозащитные устройства пассивного действия на штангах

Fig. 4. Passive windproof devices on booms

Возможность использования ветрозащитных устройств комбинированного действия (рис. 5, *a*) [7] также ограничивается несущей конструкцией штанги<sup>1</sup>. Поэтому они находят применение при ленточном внесении гербицидов.

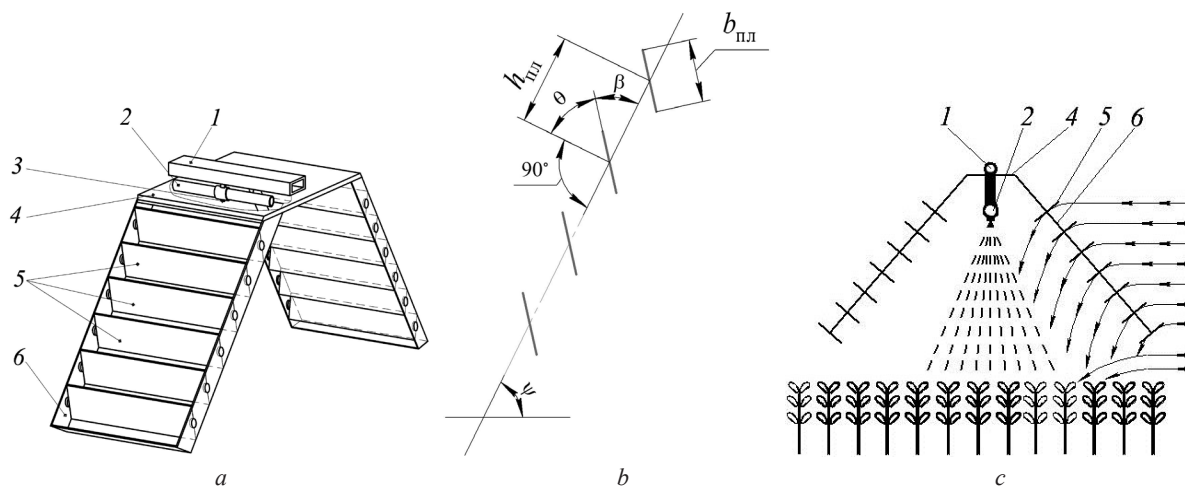


Рис. 5. Ветрозащитное устройство комбинированного действия: *a* – схема; *b* – конструктивные параметры; *c* – рабочий процесс; 1 – несущая конструкция; 2 – распределительная штанга; 3 – распылитель; 4 – кронштейн; 5 – прямоугольные пластины (жалюзи); 6 – рамка

Fig. 5. Windproof device of combined action: *a* – scheme; *b* – design parameters; *c* – working process; 1 – support structure; 2 – distribution boom; 3 – sprayer; 4 – bracket; 5 – rectangular plates (louvers); 6 – frame

Изучение количественной и качественной картин сноса проводилось с гидравлическими распылителями: щелевым Teejet TR40015E, вихревым Lurmark 30HCX3 и центробежным РОК-0.6. В результате исследований установлено, что при воздействии направленного воздушного потока происходит перераспределение жидкости по объекту обработки (табл. 2). При нормальных условиях

<sup>1</sup> Штанга опрыскивателя с ветрозащитными устройствами: пат. ВУ 6648 / И. С. Крук, О. В. Гордеенко, Е. В. Послед, А. И. Гайдуковский, Г. Ф. Назарова, А. А. Новиков, П. Э. Гринкевич. – Оpubл. 30.10.2010.



опрыскивания и скорости направленного воздушного потока 2 м/с свыше 10 % (распылитель TP40015E) и 19 % (распылитель 30НСХЗ) жидкости выносятся из зоны обработки на расстояние до 0,1 м и около 0,1 % – более 1 м. Свыше 5 % жидкости, генерируемой распылителем TP40015E, оседает на боковой поверхности макета гребня, 4 % – на расстоянии 0,2...0,5 м и около 2 % – более 0,5 м.

Дальнейшее увеличение скорости направленного воздушного потока ( $v$ ) приводит к резкому увеличению объема жидкости, сносимой за пределы зоны, контролируемой по объему. Так, при его скорости, равной 7 м/с, из зоны обработки сносится до 76 % капель жидкости, генерируемых распылителем TP40015E. При увеличении скорости воздушного потока с 2 до 7 м/с снос жидкости на расстояние более 1 метра от оси макета гребня возрастает с 0,1 до 39,1 %.

При использовании распылителя 30НСХЗ количество снесенной под воздействием воздушного потока, движущегося со скоростью 2 м/с, жидкости на расстояние 0,1...0,2 м и 0,2...0,5 м от центра макета гребня составляет соответственно 10,4 и 6,73 %. Объем жидкости, снесенной на расстояние более 1 м, составляет около 0,1 %. С увеличением скорости воздушного потока до 6 м/с снос капель возрастает до 83 %. При этом сносится около 17 % жидкости на расстояние более 1 м, что примерно в 2 раза меньше объема жидкости, снесенной при использовании распылителя TP40015E в аналогичных условиях работы. Это объясняется различием высоты установки распылителей над поверхностью гребня и различием в формах факела распыла – плоский факел (распылитель TP40015E) и конусообразный (распылитель 30НСХЗ).

Таблица 2. Параметры сноса рабочей жидкости за пределы целевой поверхности обработки  
Table 2. Parameters of the working fluid drifting beyond the objective surface for processing

Марка распылителя	Высота установки распылителя, м	Давление распыла, МПа	Время опыта, мин	Объем жидкости, прошедшей через распылитель за время опыта, мл	Скорость воздушного потока, м/с	Количество жидкости (%), снесенной воздушным потоком от оси симметрии гребня на расстояние в пределах границ, м			
						0,1...0,2	0,2...0,5	0,5...1,0	> 1,0
Teejet TP40015E	0,40	0,3	30	6000	2	5,45	3,98	1,62	0,10
					3	6,06	8,10	10,70	1,72
					4	8,40	13,03	14,07	1,86
					5	10,40	13,40	16,90	23,40
					6	12,37	14,72	20,97	28,65
					7	13,03	15,88	22,00	39,10
Lurmark 30НСХЗ	0,30	0,3	30	5970	2	10,40	6,73	2,07	0,10
					3	14,00	14,26	4,92	2,47
					4	16,85	15,61	9,95	7,40
					5	24,85	18,55	12,81	11,95
					6	27,39	20,90	20,03	14,38
РОК-0.6	0,15	0,3	10	4800	3	2,92	1,46	0,85	0,15
					4	12,00	7,70	5,50	1,17
					5	18,20	15,0	11,80	6,70
					6	23,70	20,4	11,70	8,70
					7	28,30	20,0	15,80	12,10

Экспериментально установлено, что воздействие направленного воздушного потока скоростью менее 2 м/с на факел распыла, создаваемого распылителем РОК-0.6, практически не приводит к перераспределению жидкости, оседаемой на поверхности макета гребня. Заметные изменения наступают при скорости воздушного потока более 4 м/с. Из данных, приведенных в табл. 2, видно, что при скорости воздушного потока 4 м/с за пределы обрабатываемой поверхности сносится около 5 % жидкости, что примерно в 5–7 раз меньше, чем при использовании распылителей TP40015E и 30НСХЗ в аналогичных условиях работы. Увеличение скорости воздушного потока с 4 до 7 м/с приводит к резкому увеличению сноса жидкости из зоны обработки до 24...75 %. Из приведенного анализа следует, что факел распыла распылителя РОК-0.6 более устойчив к воздействию воздушного потока, чем факелы распылителей TP40015E и 30НСХЗ.

Исследования влияния скорости воздушного потока на дальность сноса капель проводились с распылителем TP40015E, установленном на высоте 0,4 м над обрабатываемой поверхностью

макета гребня, при рабочем давлении жидкости 0,3 МПа. Класс дисперсности капель определялся путем сравнения их следов, полученных на индикаторных карточках, размещенных в контрольных точках вдоль направления дрейфа, с отпечатками монодисперсных капель на шаблонах.

В результате установлено, что при скорости воздушного потока 2 м/с на расстоянии 0,4...0,5 м от оси факела распыла оседают капли диаметром 40...80 мкм, а на расстоянии 0,5...1,0 м – диаметром до 10...50 мкм. При скорости воздушного потока 3 м/с на расстоянии 0,4...0,6 м от оси факела распыла оседают капли диаметром 150...170 мкм, а капли диаметром 40...80 мкм сносятся на расстояние до 2,8 м.

Для снижения величины сноса при ленточном внесении гербицидов рационально использовать ветрозащитные устройства, выполненные в виде жалюзийной решетки. Ее аэродинамические показатели определяются базовыми углами  $\psi$  и  $\beta$  и геометрическими параметрами (ширина ( $b_{пл}$ ) и длина) пластин, их числом и шагом установки ( $h_{пл}$ ) по оси решетки (рис. 5, б). Экспериментальными исследованиями установлено, что жалюзийные решетки сельскохозяйственных машин с плотностью решетки  $\delta = b_{пл}/h_{пл} = 1,0...1,07$  обладают наилучшими аэродинамическими свойствами [7].

При определенном соотношении между углами  $\psi$  и  $\beta$  внутри ветрозащитной решетки можно создать оптимальные условия для распыливания жидкости даже при большой скорости ветра перед решеткой. При этом следует учитывать, что при уменьшении угла установки решетки  $\psi$  снос капель из зоны обработки снижается, а габариты ветрозащитной решетки возрастают. Уменьшение угла  $\beta$  установки пластин приводит к резкому возрастанию вертикальной составляющей скорости воздушного потока за пластинами. Кроме того, выбранные параметры должны исключать осаждение капель рабочего раствора на элементах ветрозащитного устройства. При различных комбинациях углов возможны следующие случаи работы жалюзийной решетки:

$\psi = 90^\circ$  – воздействие ветра на факел распыла отсутствует только при полном закрытии пластин ( $\beta = 0$ ), большое аэродинамическое сопротивление;

$\beta = 90^\circ$  – интенсивность сноса капель из зоны обработки определяется только углом наклона оси решетки  $\psi$ ;

$\psi + \beta = 90^\circ$  – снос капель из зоны обработки отсутствует;

$\psi + \beta > 90^\circ$  – за пластинами внутри ветрозащитной решетки капли сносятся из зоны обработки в направлении движения воздушного потока;

$1\psi + \beta < 90^\circ$  – снос капель происходит в сторону ветрозащитной решетки.

Перенаправляя воздушный поток ветрозащитной решеткой (рис. 5, с), можно уменьшить потери из-за сноса капель ветром. Так, при установке оси решетки под углом  $45^\circ$  к горизонту и скорости воздушного потока 4 м/с количество осевшей жидкости на целевом объекте повышается до 70,4 % (52,0 % без решетки). При увеличении скорости воздушного потока с 4 до 6 м/с, неизменных параметрах распыла и установки решетки КЦИЖ повышается с 29,7 % (без ветрозащитного устройства) до 61,0 %. Увеличение угла наклона оси решетки с  $45^\circ$  до  $60^\circ$  приводит к незначительному уменьшению КЦИЖ на 6,4 и 10,0 % соответственно при скорости воздушного потока 4 и 6 м/с. Следует также отметить, что асимметрия отложения жидкости по обрабатываемой поверхности, характерная при распыле жидкости без защиты факела, заметно снижается.

**Заключение.** В результате проведенного анализа обоснованы направления снижения потерь рабочих растворов пестицидов при проведении операций химической защиты посевов сельскохозяйственных культур методом опрыскивания в ветреную погоду. Определены условия использования ветрозащитных устройств различных конструкций и обоснованы требования к их конструкциям и технологическим параметрам.

Проведены лабораторные исследования процесса сноса жидкости при использовании гидравлических распылителей целевого, вихревого и центробежного. Установлено, что факел распыла центробежного распылителя более устойчив к воздействию направленного воздушного потока. Отмечено, что при изменении скорости ветра от 2 до 7 м/с происходит резкое увеличение количества снесенной жидкости. Результатами экспериментальных исследований подтверждена эффективность использования ветрозащитных устройств активного и комбинированного действия. Применение комбинированного ветрозащитного устройства, выполненного в виде жалюзийной решетки, на агрегате для ленточного внесения гербицидов позволит увеличить коэффициент целевого

использования и равномерность распределения жидкости по обрабатываемой поверхности при обработках в ветреную погоду.

Полученные результаты могут быть использованы при разработке ветрозащитных устройств факела распыла и проектировании конструкций полевых опрыскивателей.

### Список использованных источников

1. Теория и практика опрыскивания 2010 : метод. пособие / [И. А. Редкозубов и др.]. – [Б. м. : Дюпон ; Lechler], 2010. – 19 с.
2. Ревякин, Е. Л. Машины для химической защиты растений в инновационных технологиях : науч. аналит. обзор / Е. Л. Ревякин, Н. Н. Краховецкий. – М. : Росинформагротех, 2010. – 121 с.
3. Никитин, Н. В. Научно-практические аспекты технологии применения современных гербицидов в растениеводстве / Н. В. Никитин, Ю. Я. Спиридонов, В. Г. Шестаков ; под общ. ред. Ю. Я. Спиридонова, В. Г. Шестакова. – М. : Печат. Город, 2010. – 189 с.
4. Шамаев, Г. П. Механизация защиты сельскохозяйственных культур от вредителей и болезней / Г. П. Шамаев, С. Д. Шеруда. – 3-е изд., перераб. и доп. – М. : Колос, 1978. – 256 с.
5. Клочков, А. В. Механизация химической защиты растений / А. В. Клочков, А. Е. Маркевич. – Горки : БГСХА, 2008. – 227 с.
6. Клочков, А. В. Снижение потерь пестицидов при опрыскивании / А. В. Клочков, П. М. Новицкий, А. Е. Маркевич. – Горки : БГСХА, 2017. – 230 с.
7. Крук, И. С. Способы и технические средства защиты факела распыла от прямого воздействия ветра в конструкциях полевых опрыскивателей / И. С. Крук, Т. П. Кот, О. В. Гордеенко. – Минск : БГАТУ, 2015. – 283 с.
8. Schönenberger, U. T. Are spray drift losses to agricultural roads more important for surface water contamination than direct drift to surface waters? / U. T. Schönenberger, J. Simon, C. Stamm // *Science of the Total Environment*. – 2022. – Vol. 809. – Art. 151102. <https://doi.org/10.1016/j.scitotenv.2021.151102>
9. Effect of injection angle on drift potential reduction in pesticide injection nozzle spray applied in domestic agricultural drones / S.-H. Yu [et al.] // *J. of Biosystems Engineering*. – 2021. – Vol. 46, № 2. – P. 129–138. <https://doi.org/10.1007/s42853-021-00093>
10. Evaporation drift of pesticides active ingredients / M. De Schampheleire [et al.] // *Communications in Agr. a. Appl. Biol. Sciences*. – 2008. – Vol. 73, № 4. – P. 739–742.
11. Гордеенко О. В. Повышение эффективности ухода за посевами овощных культур на гребнях совершенствованием оборудования для ленточного внесения гербицидов : дис. ... канд. техн. наук : 05.20.01 / О. В. Гордеенко. – Горки, 2004. – 218, [9] л.
12. Маркевич, А. Е. Основы эффективного применения пестицидов : справ. в вопр. и ответах / А. Е. Маркевич, Ю. Н. Немировец. – Горки : [Могилев. гос. учеб. центр подгот., повышения квалификации, переподгот. кадров, консультирования и аграр. реформы], 2004. – 63 с.
13. Використання повітряної завіси для протидії зустрічному вітру під час обприскування польових культур / Ю. Г. Вожик [та ін.] // *Механізація та електрифікація сільського господарства : загальнодерж. збірник / Ін-т механізації та електрифікації сіл. госп-ва*. – Глеваха, 2020. – Вип. 11 (110). – С. 72–82. <https://doi.org/10.37204/0131-2189-2020-11-8>
14. Защита растений в устойчивых системах земледелия : учеб.-практ. пособие : в 4 кн. / [Д. Шпаар и др.] ; под общ. ред. Д. Шпаара. – Торжок : Вариант, 2004. – Кн. 4. – 345 с.
15. Field-crop-sprayer potential drift measured using test bench: effects of boom height and nozzle type / P. Balsari [et al.] // *J. of Biosystems Engineering*. – 2017. – Vol. 154. – P. 3–13. <https://doi.org/10.1016/j.biosystemseng.2016.10.015>
16. Степук, Л. Я. Механизация процессов химизации и экология / Л. Я. Степук, И. С. Нагорский, В. П. Дмитричак. – Минск : Ураджай, 1993. – 272 с.
17. Пестициды : справочник / В. И. Мартыненко [и др.]. – М. : Агропромиздат, 1992. – 368 с.

### References

1. Redkozubov I. A., Rotenberg Yu. Yu., Raskatova T. V., Heinkel R. *Theory and practice of spraying 2010*. [S. l., DuPont, Lechler], 2010. 19 p. (in Russian).
2. Revyakin E. L., Krakhovetskii N. N. *Machines for chemical plant protection in innovative technologies*. Moscow, Rosinformagrotekh Publ., 2010. 121 p. (in Russian).
3. Nikitin N. V., Spiridonov Yu. Ya., Shestakov V. G. *Scientific and practical aspects of the technology of application of modern herbicides in crop production*. Moscow, Pechatnyi Gorod Publ., 2010. 189 p. (in Russian).
4. Shamaev G. P., Sheruda S. D. *Mechanization of crop protection against pests and diseases*. 3<sup>rd</sup> ed. Moscow, Kolos Publ., 1978. 256 p. (in Russian).
5. Klochkov A. V., Markevich A. E. *Mechanization of chemical plant protection*. Gorki, Belarusian State Agricultural Academy, 2008. 227 p. (in Russian).
6. Klochkov A. V., Novitskii P. M., Markevich A. E. *Reduced pesticide losses during spraying*. Gorki, Belarusian State Agricultural Academy, 2017. 230 p. (in Russian).
7. Kruk I. S., Kot T. P., Gordeenko O. V. *Methods and technical means of protecting the spray plume from direct wind impact in field sprayer designs*. Minsk, Belarusian State Agrarian Technical University, 2015. 283 p. (in Russian).

8. Schöenberger U. T., Simon J., Stamm C. Are spray drift losses to agricultural roads more important for surface water contamination than direct drift to surface waters? *Science of the Total Environment*, 2022, vol. 809, art. 151102. <https://doi.org/10.1016/j.scitotenv.2021.151102>
9. Yu S.-H., Yun Y.-T., Choi Y., Dafsari R. A., Lee J. Effect of injection angle on drift potential reduction in pesticide injection nozzle spray applied in domestic agricultural drones. *Journal of Biosystems Engineering*, 2021, vol. 46, no. 2, pp. 129–138. <https://doi.org/10.1007/s42853-021-00093>
10. De Schampheleire M., Nuyttens D., Dekeyser D., Spanoghe P. Evaporation drift of pesticides active ingredients. *Communications in Agricultural and Applied Biological Sciences*, 2008, vol. 73, no. 4, pp. 739–742.
11. Gordeenko O. V. *Improving the efficiency of row cropping for vegetable crops by improving equipment for banded herbicide application*. Gorki, 2004. 218, [9] p. (in Russian).
12. Markevich A. E., Nemirovets Yu. N. *Fundamentals of effective pesticide application*. Gorki, Mogilev State Educational Center for Training, Advanced Training, Retraining, Consulting and Agrarian Reform, 2004. 63 p. (in Russian).
13. Vozhyk Yu. G., Vitrukh P. I., Kosovets Yu. V., Panasyuk V. I. Use of an air curtain to counteract the headwind when spraying field crops. *Mekhanizatsiya ta elektrifikatsiya sil's'kogo gospodarstva: zagal'noderzhavnii zbirnik = Mechanization and electrification of agriculture: nationwide collection*. Glevakha, 2020, iss. 11 (110), pp. 72–82 (in Ukrainian). <https://doi.org/10.37204/0131-2189-2020-11-8>
14. Spaar D. (ed.). *Plant protection in sustainable land use systems. Book 4*. Torzhok, Variant Publ., 2004. 345 p. (in Russian).
15. Balsari P., Gil E., Marucco P., Zande J. C. van de, Nuyttens D., Herbst A., Gallart M. Field-crop-sprayer potential drift measured using test bench: effects of boom height and nozzle type. *Journal of Biosystems Engineering*, 2017, vol. 154, pp. 3–13. <https://doi.org/10.1016/j.biosystemseng.2016.10.015>
16. Stepuk L. Ya., Nagorskii I. S., Dmitrachkov V. P. *Mechanisation of chemicalization processes and ecology*. Minsk, Uradzhai Publ., 1993. 272 p. (in Russian).
17. Martynenko V. I., Promonenkov V. K., Kukalenko S. S., Volodkovich S. D., Kasparov V. A. *Pesticides: reference book*. Moscow, Agropromizdat Publ., 1992. 368 p. (in Russian).

### Информация об авторах

*Крук Игорь Степанович* – кандидат технических наук, доцент, проректор по научной работе – директор Научно-исследовательского института механизации и электрификации сельского хозяйства, Белорусский государственный аграрный технический университет (пр. Независимости, 99, 220023, Минск, Республика Беларусь). E-mail: [kruk\\_igar@mail.ru](mailto:kruk_igar@mail.ru). <https://orcid.org/0000-0002-0333-2065>

*Гордеенко Олег Васильевич* – кандидат технических наук, доцент, заведующий кафедрой сельскохозяйственных машин, Белорусская государственная сельскохозяйственная академия (ул. Мичурина, 5, 213410, Гorkи, Могилевская область, Республика Беларусь). E-mail: [olegordeenko70@mail.ru](mailto:olegordeenko70@mail.ru)

*Кот Татьяна Петровна* – кандидат технических наук, доцент, доцент кафедры охраны труда, Белорусский национальный технический университет (пр. Независимости, 65, 220013, г. Минск, Республика Беларусь). E-mail: [tpkot@bntu.by](mailto:tpkot@bntu.by)

*Маркевич Александр Евгеньевич* – кандидат технических наук, доцент, главный инженер, ООО «Ремком» (ул. Иванова, 3, 213410, Гorkи, Могилевская область, Республика Беларусь). E-mail: [markevich@remkom.by](mailto:markevich@remkom.by)

*Романиук Вацлав* – хаб. доктор технических наук, профессор, Институт технологических и естественных наук – Национальный исследовательский институт, Фаленты (ул. Раковецкая, 14, Варшава, Республика Польша). E-mail: [w.romaniuk@itp.edu.pl](mailto:w.romaniuk@itp.edu.pl)

### Information about the authors

*Igor S. Kruk* – Ph. D. (Engineering), Associate Professor, Vice-rector for Science – Director of the Research Institute of Mechanization and Electrification of Agriculture, Belarusian State Agrarian Technical University (99, Nezavisimosti Ave., 220023, Minsk, Republic of Belarus). E-mail: [kruk\\_igar@mail.ru](mailto:kruk_igar@mail.ru). <https://orcid.org/0000-0002-0333-2065>

*Oleg V. Gordeenko* – Ph. D. (Engineering), Associate Professor, Head of the Agricultural Machinery Department, Belarusian State Agricultural Academy (5, Michurina Str., 213407, Gorki, Mogilev Region, Republic of Belarus). E-mail: [olegordeenko70@mail.ru](mailto:olegordeenko70@mail.ru)

*Tatsiana P. Kot* – Ph. D. (Engineering), Associate Professor, Department of Occupational Safety, Belarusian National Technical University (65, Nezavisimosti Ave., 220013, Minsk, Republic of Belarus)

*Alexander E. Markevich* – Ph. D. (Engineering), Associate Professor, Chief Engineer, “Remkom” LLC (3, Ivanova Str., 213410, Gorki, Mogilev Region, Republic of Belarus). E-mail: [markevich@remkom.by](mailto:markevich@remkom.by)

*Waclaw Romaniuk* – D. Sc. (Engineering), Professor, Institute of Technology and Life Sciences – State Research Institute, Falenty (14, Rakoveckaya Str., Warsaw, Poland). E-mail: [w.romaniuk@itp.edu.pl](mailto:w.romaniuk@itp.edu.pl)