

CAIO YANUSCKIEWICZ SOMILIA DE FREITAS

ANÁLISE E OTIMIZAÇÃO DE BARRA DE PULVERIZAÇÃO AGRÍCOLA



**UNIVERSIDADE FEDERAL DE UBERLÂNDIA
FACULDADE DE ENGENHARIA MECÂNICA**

2019

CAIO YANUSCKIEWICZ SOMILIA DE FREITAS

ANÁLISE E OTIMIZAÇÃO DE BARRA DE PULVERIZAÇÃO AGRÍCOLA

Projeto de Conclusão de Curso
apresentado ao Curso de Graduação em
Engenharia Aeronáutica da Universidade
Federal de Uberlândia, como parte dos
requisitos para obtenção do título de
**BACHAREL em ENGENHARIA
AERONÁUTICA.**

Orientador: Prof. Dr. Aldemir Aparecido
Cavalini Jr.

UBERLÂNDIA – MG

2019

CAIO YANUSCKIEWICZ SOMILIA DE FREITAS

ANÁLISE E OTIMIZAÇÃO DE BARRA DE PULVERIZAÇÃO AGRÍCOLA

Projeto de Conclusão de Curso
APROVADO pelo Colegiado do Curso
de Graduação em Engenharia
Aeronáutica da Faculdade de Engenharia
Mecânica.

BANCA EXAMINADORA

Prof. Dr. Aldemir Aparecido Cavalini Jr
Universidade Federal de Uberlândia

Prof. Dr. João Marcelo Vedovoto
Universidade Federal de Uberlândia

Doutorando Leonardo Campanine Sicchieri
Universidade Federal de Uberlândia

UBERLÂNDIA – MG

2019

Dedicado a todos os amigos e familiares que dedicaram tempo, recursos e disposição a
mim.

RESUMO

Nos processos de aplicação de calda em lavouras, as barras de pulverização de máquinas agrícolas são submetidas a grandes esforços e deformações, que afetam diretamente no desempenho da máquina para o terreno disponível. Desta forma, tem-se como o objetivo deste trabalho avaliar as influências da geometria e do módulo de elasticidade para a redução da deformação e do aumento das frequências naturais. Foi desenvolvido o estudo matemático e de otimização para que com a interface entre ANSYS e MATLAB pudesse ocorrer a otimização das características mencionadas. Assim, obteve-se as frequências naturais e o deslocamento para o módulo de elasticidade otimizado, bem como os mesmos dados para a alteração da geometria, podendo concluir que ambas características devem ser otimizadas para o aprimoramento do projeto.

Palavras-chave: barra de pulverização, otimização, treliça, deflexão, frequência natural.

ABSTRACT

In the process of pulverization of liquids in farms, the sprayer boom of pulverization machines are submitted to big strains and deflections that affect the machine performance for each model of terrain. Therefore, the objective of this project is to evaluate the influences of geometry and the Young's modulus to reduce the deflection and increase natural frequency of the system. So, a mathematic and optimization study was developed with the interface between ANSYS and MATLAB, to enable the optimization of all the factors mentioned above. In this way, getting the data of natural frequency and deflection for Young's modulus optimized, and the same data to the geometry change, is possible to take as conclusion that the both characteristics must be optimized to improve the project.

Keywords: spray boom, optimization, truss, deflection, natural frequency.

LISTA DE FIGURAS

| | |
|---|----|
| <i>Figura 1.1 - Uniport 4530 - Barra de fibra de carbono (Fonte: Jacto Máquinas Agrícolas)</i> | 16 |
| <i>Figura 1.2 - Aeronave Ipanema (Fonte: Embraer)</i> | 16 |
| <i>Figura 1.3 - Uniport-3030 EletroVortex (Fonte: Jacto Máquinas Agrícolas)</i> | 17 |
| <i>Figura 3.1 - Distribuição de forças nos nós de uma treliça. (Fonte: Descomplique a engenharia, 2016)</i> | 23 |
| <i>Figura 3.2- Exemplo de viga engastada livre. (Fonte: Kharagpur, 2008)</i> | 24 |
| <i>Figura 4.1 - Organograma do funcionamento do método de evolução diferencial. (Fonte: Autor)</i> | 39 |
| <i>Figura 5.1 - Vista em perspectiva do projeto (Fonte: Autor)</i> | 41 |
| <i>Figura 5.2 - Vista em perspectiva aproximada da montagem do projeto (Fonte: Autor)</i> | 42 |
| <i>Figura 5.3 - Vista da sessão do projeto (Fonte: Autor)</i> | 42 |
| <i>Figura 5.4 - Dimensões da barra (Fonte: Autor)</i> | 43 |
| <i>Figura 5.5 - Vista parcial da barra completa (Fonte: Autor)</i> | 43 |
| <i>Figura 5.6 - Reforço da barra (Fonte: Autor)</i> | 44 |
| <i>Figura 5.7 - Bucha para passagem do pino (Fonte: Autor)</i> | 44 |
| <i>Figura 5.8 - Treliça conformada (Fonte: Autor)</i> | 45 |
| <i>Figura 5.9 - Reforço horizontal (Fonte: Autor)</i> | 45 |
| <i>Figura 5.10 - Treliça inicial e final (Fonte: Autor)</i> | 45 |
| <i>Figura 6.1 - Modo de vibrar para frequência natural 1 (Fonte: Autor)</i> | 48 |
| <i>Figura 6.2 - Modo de vibrar para a frequência natural 2 (Fonte: Autor)</i> | 49 |
| <i>Figura 6.3 - Modo de vibrar para a frequência natural 3 (Fonte: Autor)</i> | 49 |
| <i>Figura 6.4 - Modo de vibrar para a frequência natural 4 (Fonte: Autor)</i> | 50 |
| <i>Figura 6.5 - Modo de vibrar para a frequência natural 5 (Fonte: Autor)</i> | 51 |
| <i>Figura 6.6 - Modo de vibrar para a frequência natural 6 (Fonte: Autor)</i> | 51 |
| <i>Figura 6.7 - Modo de vibrar para a frequência natural 7 (Fonte: Autor)</i> | 52 |
| <i>Figura 6.8 - Modo de vibrar para a frequência natural 8 (Fonte: Autor)</i> | 52 |
| <i>Figura 6.9 - Modelo de treliça modificado (Fonte: Autor)</i> | 55 |
| <i>Tabela 6.4 - Deformação na extremidade livre para uma barra de 20 metros.</i> | 57 |

LISTA DE TABELAS

| | |
|---|----|
| <i>Tabela 5.1 - Parâmetros de otimização.</i> | 47 |
| <i>Tabela 5.2 - Dados de análise no Ansys.</i> | 47 |
| <i>Tabela 6.1 - Dados de análise no Ansys.</i> | 54 |
| <i>Tabela 6.2 - Propriedades dos materiais analisados e resultados de deflexão.</i> | 54 |
| <i>Tabela 6.3 - Módulo de elasticidade para diversos materiais.</i> | 56 |
| <i>Tabela 6.4 - Deformação na extremidade livre para uma barra de 20 metros.</i> | 57 |

LISTA DE GRÁFICOS

| | |
|---|----|
| <i>Gráfico 3.1 - Gráfico de Força por Deformação em mola (Fonte: Autor)</i> | 26 |
| <i>Gráfico 6.2 - Convergência através do erro (Fonte: Autor)</i> | 53 |

LISTA DE SÍMBOLOS

| | |
|---------------------------|--|
| E | Módulo de elasticidade |
| F_n | Forças aplicadas nos n pontos de uma viga |
| n | Ponto da viga |
| U_n | Deflexão gerada no ponto n |
| σ_{ij} | Tensão normal no ponto de coordenada i e j |
| ε_{ij} | Deformação do material no ponto coordenada i e j |
| δF_n | Força virtual aplicada no ponto n |
| δU_n | Deslocamento virtual do ponto n |
| $\delta \sigma_{ij}$ | Tensão virtual no ponto coordenada i e j |
| $\delta \varepsilon_{ij}$ | Deformação virtual no ponto de coordenada i e j |
| T | Esforços axiais |
| M | Momentos |
| V | Esforços cisalhantes |
| A | Área da sessão transversal, área |
| b | Dimensão da base |
| h | Dimensão da altura |
| I | Momento de inércia |
| G | Módulo de cisalhamento |
| δT | Esforço axial virtual |
| T_k | Esforço axial no elemento k |
| L_k | Comprimento do elemento k |
| E_k | Modulo de elasticidade do elemento k |
| A_k | Área da sessão transversal do elemento k |
| f | Força resultante |

| | |
|------------|---|
| m | Massa |
| \ddot{u} | Vetor de aceleração, aceleração |
| k | Rigidez mecânica |
| u | Vetor de deslocamento, deslocamento |
| $f(t)$ | Força resultante variante no tempo |
| $F(t)$ | Matriz de forças resultantes variantes no tempo |
| \dot{u} | Vetor de velocidade, velocidade |
| c | Amortecimento |
| f_m | Força inercial |
| f_c | Força de amortecimento |
| f_k | Força Elástica |
| f_{gd1m} | Força inercial no grau de liberdade 1 |
| f_{gd1c} | Força de amortecimento no grau de liberdade 1 |
| f_{gd1k} | Força elástica no grau de liberdade 1 |
| f_{gd2m} | Força inercial no grau de liberdade |
| f_{gd2c} | Força de amortecimento no grau de liberdade 2 |
| f_{gd2k} | Força elástica no grau de liberdade 2 |
| f_{gdnm} | Força inercial no grau de liberdade n |
| f_{gdnc} | Força de amortecimento no grau de liberdade n |
| f_{gdnk} | Força elástica no grau de liberdade n |
| f_{gd1} | Força resultante no grau de liberdade 1 |
| f_{gd2} | Força resultante no grau de liberdade 2 |
| f_{gdn} | Força resultante no grau de liberdade n |
| Ma | Matriz de massa |
| C | Matriz de amortecimento |
| K | Matriz de rigidez |

| | |
|------------------|--------------------------------------|
| φ | Amplitude |
| ω | Frequência natural |
| t | Tempo |
| λ | Termo quadrado da frequência natural |
| Λ | Matriz espectral |
| ψ | Matriz modal |
| D | Matriz dinâmica |
| α, β | Coefficientes de proporcionalidade |
| ξ | Fator de amortecimento |
| T_{int} | Tensões internas |
| T_{ext} | Tensões externas |

Sumário

| | |
|---|----|
| CAPÍTULO I | 15 |
| 1. INTRODUÇÃO | 15 |
| 1.1 CONTEXTUALIZAÇÃO | 15 |
| 1.2 OBJETIVO | 19 |
| 1.3 JUSTIFICATIVA | 19 |
| CAPÍTULO II | 21 |
| 2. REVISÃO BIBLIOGRÁFICA | 21 |
| CAPÍTULO III | 23 |
| 3. MODELOS MATEMÁTICOS | 23 |
| 3.1 PRINCÍPIO DO ESFORÇO VIRTUAL | 24 |
| 3.2 ANÁLISE DINÂMICA | 29 |
| CAPÍTULO IV | 37 |
| 4. MÉTODO DE OTIMIZAÇÃO EVOLUÇÃO DIFERENCIAL | 37 |
| 4.1 GERAÇÃO DE INDIVÍDUOS | 37 |
| 4.2 MUTAÇÃO | 38 |
| 4.3 CRUZAMENTO E CROSSOVER | 38 |
| CAPÍTULO V | 40 |
| 5. PROJETO E SOLUÇÃO | 40 |
| 5.1 PROJETO | 40 |
| 5.2 RESOLUÇÃO | 46 |
| CAPÍTULO VI | 48 |
| 6. RESULTADOS E DISCUSSÃO | 48 |
| CAPÍTULO VII | 58 |
| 7. CONCLUSÃO | 58 |
| REFERÊNCIAS BIBLIOGRÁFICAS | 60 |

CAPÍTULO I

1. INTRODUÇÃO

1.1 CONTEXTUALIZAÇÃO

Com o desenvolver da humanidade e crescimento constante da população, surgiu a necessidade de aprimoramento das de tecnologias para que pudessem ser capazes de aumentar o aproveitamento dos campos para a produção de alimentos, sem que houvesse um aumento da área de produção. Dessa forma, algumas técnicas de combate a pragas como a pulverização se desenvolveram e se tornaram cada vez mais populares e eficazes.

Pulverizar consiste em distribuir uma substância líquida em pequenas partículas, sejam elas produtos agroquímicos, nutrientes ou fertilizantes de uma maneira geral. Sua função traduz-se em distribuir o produto e garantir que ele seja aplicado de forma uniforme e na quantidade correta nos locais desejados.

Existem vários tipos de pulverizadores, o pulverizador de barras, conforme demonstrado na Figura 1.1 pelo pulverizador automotriz Uniport-4530 da Jacto, aeronaves de pulverização, conforme ilustrada na Figura 1.2 a aeronave Ipanema da Embraer, e pequenos pulverizadores costais e manuais. O sistema de funcionamento baseia-se na aplicação de produtos químicos através de uma barra baseada em uma geometria de treliça, na maioria dos casos, onde são presentes diversos bicos. Os pulverizados de barra se dividem em tratorizados e autopropelidos. Os tratorizados são compostos pelo trator, o tanque e a barra de pulverização. Os auto propelidos, ou automotrizes, são compostos por um único item, já que possuem tanque, barra de pulverização e método de propulsão contidos em um único cavalo. Esse tipo de pulverizador tem muito mais autonomia do que os demais, em função de poder suportar mais de 5000 litros de calda.



Figura 1.1 - Uniport 4530 - Barra de fibra de carbono (Fonte: Jacto Máquinas Agrícolas)



Figura 1.2 - Aeronave Ipanema (Fonte: Embraer)

O pulverizador agrícola de barras cobre grandes áreas em um intervalo de tempo pequeno, ao contrário do que acontece em outros modelos, como pulverizadores costais. Além desses aspectos, a aerodinâmica de um pulverizador é preponderante para a eficiência da pulverização.

Uma aeronave pode cobrir uma área muito maior em um tempo muito menor de pulverização, mas a velocidade utilizada pela aeronave e a turbulência gerada pela aerodinâmica nas asas se torna prejudicial para a pulverização. A influência do ar com o fluido pulverizando origina a taxa de deriva.

A taxa de deriva demonstra a relação entre o que é pulverizado pela máquina e o que realmente atinge a lavoura, descontando a quantidade de calda que é perdida para o ambiente. Desse modo, a aerodinâmica em uma barra de pulverização é um fator importante para a sua eficiência. Sendo assim, as barras de pulverização ainda são os principais focos de otimização da indústria de pulverização agrícola. Como exemplo, pode-se citar as tecnologias de vórtices e ionização do fluido para que haja uma maior aderência da calda na lavoura, diminuindo a taxa de deriva. Esta nova tecnologia é representada pela Figura 1.3, através do Uniport – 3030 da Jacto, máquina automotriz capaz de impulsionar o fluido em 5 diferentes velocidades e ionizá-lo, de modo que ocorra maior aderência ao cultivo encontrado logo abaixo das barras.



Figura 1.3 - Uniport-3030 EletroVortex (Fonte: Jacto Máquinas Agrícolas)

Porém, para carregar cada vez mais tecnologias embarcadas, as barras de pulverização devem ser cada vez mais resistentes. Além de uma maior resistência, elas devem ser maiores, mais leves, com menores deflexões na ponta da barra, os materiais devem ser otimizados, bem como a geometria de seus componentes e treliça.

Logo, a otimização dos componentes das máquinas agrícolas é um fator preponderante para a produção e venda do maquinário de pulverização. Alguns dos fatores mais observados pelo mercado são a redução de massa e o aumento da resistência e da vida útil desses componentes, juntamente com a redução do custo.

Com o avanço da tecnologia, é possível notar a necessidade de desenvolvimento de barras de pulverização e asas, de modo que se adequem o maquinário produzido ao que é requerido pelo mercado. Algumas das melhorias requeridas pelo mercado são: economia de combustível, diminuição da deriva de defensivos, diminuição do peso da barra, fatores que aumentam a eficiência da máquina.

Nesse sentido, a tecnologia possibilita o controle automático da altura da barra, a padronização da aplicação dos produtos, evita possíveis danos na colheita e nas máquinas, programa o controle automático dos bicos de pulverização e assim, diminuindo o esforço do operador. É válido pontuar sobre a ação da tecnologia até mesmo sobre as condições de trabalho dos operadores de máquina, que podem ter o seu trabalho facilitado, monitorando se a altura do pulverizador está muito alta ou baixa, como agir em situações inusitadas com o produto sendo distribuído de um modo não uniforme.

Alguns aspectos podem ser melhores desenvolvidos nas barras de pulverização, como a robustez e a estabilidade para uma melhor distribuição das gotas. Por ser um dos principais componentes agrícolas, responsável pela sustentação e posicionamento das pontas de pulverização, o tamanho da barra de pulverização (comprimento da barra) tem relação direta com a capacidade operacional do equipamento (hectares/hora).

No mercado brasileiro, a maioria das barras de pulverização é construída com materiais metálicos como o aço carbono, aço inox e alumínio, montadas em um sistema de treliça, para aumentar sua rigidez. No entanto, barras fabricadas em fibra de carbono são montadas em pulverizadores com largura de trabalho superior a 30 metros, por se tratar de um material leve e com alta resistência mecânica.

Portanto, ao direcionar os estudos à uma barra de pulverização agrícola, o entendimento das treliças e compreensão do seu funcionamento, outrossim a otimização de parâmetros estruturais é necessária para o desenvolvimento de novas tecnologias de pulverização.

1.2 OBJETIVO

O objetivo desse trabalho se resume a otimização do módulo de elasticidade do material, de modo a definir qual o melhor material a ser usado para a construção de uma barra de pulverização agrícola, dirimindo problemas de deflexão excessiva e aumentando as frequências naturais. Além, será comparada a efetividade da alteração do módulo de elasticidade com a efetividade da mudança da geometria da barra para a resolução dos problemas citados anteriormente.

1.3 JUSTIFICATIVA

Este trabalho é justificado por necessidades reais de entendimento e melhoria dos fatores que causam a deflexão e flambagem de uma barra de pulverização agrícola. A resolução de problemas desse tipo, tendo em vista o aumento do comprimento das barras e o aumento dos sistemas embarcados, o que gera mais massa, se torna um fator agravante para os novos projetos.

As deflexões causam diversos problemas. Para barras muito grandes, enquanto a ponta da barra passa por um relevo, o meio e o começo da barra estão passando por um outro tipo de relevo. Portanto, a deflexão na ponta da barra pode fazer com que a barra atinja o solo, mesmo estando preparada para isso, e componentes como porta bicos, bicos e ramais sejam arrancados da barra.

Da mesma forma, a deflexão da barra em momentos de abertura e fechamento, pode fazer com que a ponta da barra atinja o solo, mesmo que o quadro de suporte da barra encontre-se na maior altitude possível do solo. Esse evento impede que a barra seja fechada corretamente, causando deformações permanentes no conjunto, a quebra de componentes da barra e até a flambagem das treliças do segmento 1, tendo em vista o aumento dos momentos torçores. Desse modo, o entendimento desses problemas é essencial para a criação de um projeto mais eficiente.

A título de informação, a maioria das barras de pulverização são compostas por 3 segmentos distintos, conectados entre si através de sistemas dobráveis que permitem a abertura e fechamento da barra. Os segmentos são numerados de dentro para fora, ou seja, do mais próximo do corpo da barra ao mais distante. Pela Figura 1.1 é possível distinguir os segmentos que compõem a barra. O modo de abertura e fechamento irá depender exclusivamente do modelo da máquina.

1.4 DESCRIÇÃO DO TRABALHO

A divisão desse trabalho está realizada em VII capítulos. Após a introdução do assunto abordado neste trabalho, será apresentada uma revisão bibliográfica sobre treliças, buscando apresentar informações complementares sobre o tema, disponíveis no Capítulo II.

No Capítulo III, será apresentado o modelo matemático que descreve a deflexão e a determinação dos modos de vibrar de uma treliça, independentemente de seu modelo, sendo os alvos da otimização deste trabalho.

No Capítulo IV, informações sobre o método de otimização por Evolução Diferencial e o modo com que essa otimização opera.

No Capítulo V, serão apresentados o projeto e o desenvolvimento das análises realizadas sobre o projeto criado, sendo disponibilizando no Capítulo VI os resultados obtidos, juntamente com a discussão

Por fim, no Capítulo VII a conclusão deste trabalho.

CAPÍTULO II

2. REVISÃO BIBLIOGRÁFICA

Para Codd (1984), as treliças tridimensionais têm sido continuamente desenvolvidas nas últimas décadas tendo em vista seu grande espaço no mercado, mesmo possuindo um alto custo. Ainda, pontua que sua utilização é demarcada por locais onde a aparência é um fator superior ao custo.

De acordo com Souza (2003), estruturas reticuladas tridimensionais são estruturas formadas por elementos lineares (barras) dispostos em planos diversos. As treliças tridimensionais são formadas por duas ou mais malhas planas, em geral paralelas, conectadas por meio de diagonais e/ou montantes. As conexões são rotuladas e os carregamentos aplicados aos nós.

As primeiras estruturas reticuladas tridimensionais surgiram após o século XVIII, coincidindo com o início da utilização do ferro fundido como material estrutural. Os materiais mais utilizados na construção de treliças são aço e ligas de alumínio.

O primeiro sistema estrutural em treliças espaciais foi desenvolvido por Alexandre Graham Bell no século XX, era formado por barras de aço com dimensões iguais, conectadas por nós simples e repetitivos, facilitando a fabricação da estrutura e vislumbrando as facilidades da construção industrializada (Souza, 2003).

O primeiro sistema industrializado para treliças espaciais foi feito em 1942-43 na Alemanha, chamado Sistema MERO. Para Souza (2003), o MERO é formado por uma esfera de aço onde se conectam barras de seção tubular circular. Esse sistema se difundiu no Brasil e em todo mundo.

Na década de 60 houve a promoção, desenvolvimento e divulgação de pesquisas sobre treliças espaciais, levando em conta aspectos do seu comportamento, projeto e construção. Essas pesquisas foram realizadas por um grupo de pesquisas da Sociedade Americana de Engenheiros Civis e tiveram influência em vários países, como o Brasil. A maioria das treliças espaciais construídas no Brasil contém elementos de seção tubular circular com extremidades amassadas para viabilizar as ligações (Souza, 2003).

As ligações entre as barras de aço são feitas por nós, que são divididos em:

1. Nó Típico: superposição de extremidades, unidas por um parafuso;
2. Nós de Aço: formados pela associação de chapas planas;
3. Nós com ponteiros: chapas soldadas internamente ao tudo.

Ainda de acordo com Souza (2003), são poucas as pesquisas voltadas para o conhecimento e aprimoramento do sistema estrutural das treliças, deixando de lado o fato da quantidade e importância de algumas estruturas com treliças espaciais construídas no Brasil. Os ensaios experimentais em treliças espaciais encontrados na literatura, de maneira geral, objetivam analisar os modos de colapso destas estruturas, incremental, com ênfase no estudo do colapso que ocorre devido a flambagem sucessiva dos elementos comprimidos.

As pesquisas sobre treliças espaciais no Brasil estão fortemente embasadas em análise experimental, necessária devido à dificuldade de avaliar o comportamento estrutural das tipologias de ligações utilizadas, com os modelos teóricos tradicionais. Para Souza (2003), as pesquisas no Brasil estão em fase inicial de desenvolvimento, com um vasto campo de estudos. Entretanto, o aperfeiçoamento dos sistemas de ligação correntes e o desenvolvimento de novos sistemas que de certo modo aliem baixo custo com eficiência estrutural e facilidade de fabricação e montagem ainda precisam ser desenvolvidas no país.

Por fim, é válido ressaltar as principais vantagens da utilização de treliças espaciais, elencadas por Makowski (1981) e citadas por Souza (2003):

4. Seu comportamento tridimensional permite uma distribuição de esforços de maneira homogênea entre as barras que compõem a estrutura, de modo que as seções fiquem padronizadas e reduzam o peso da estrutura tridimensional;
5. Grande rigidez, alto grau de indeterminação estática, podem apresentar barras redundantes;
6. Possibilitam a fabricação em pequenas partes ou elementos de peso próprio reduzido facilitando o transporte e montagem, o que reduz os custos;
7. Existe um espaço entre os banzos superiores e inferiores, que pode ser utilizado para passagem de instalações diversas.

CAPÍTULO III

3. MODELOS MATEMÁTICOS

Por sua geometria e método de conexão, as treliças são capazes de resistir a grandes esforços e torções. Estas características estão diretamente relacionadas com as distribuições tridimensionais de cargas em cada um dos nós, onde não são encontrados momentos e as forças são decompostas em esforços axiais em cada um dos componentes, conforme ilustrado pela Figura 3.1.

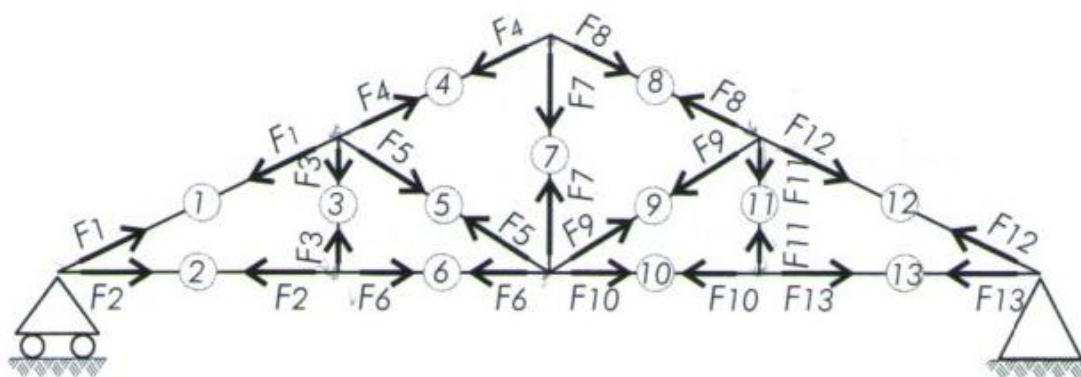


Figura 3.1 - Distribuição de forças nos nós de uma treliça. (Fonte: Descomplice a engenharia, 2016)

Igualmente importante para a resistência de uma treliça é o material que a compõe. A mudança do material, representada significativamente pelo módulo de elasticidade (E), faz com as frequências naturais de vibração se alterem, bem como as deflexões resultantes aos carregamentos impostos.

Considerando que uma barra de pulverização agrícola pode ser aproximada por uma treliça engastada – livre, tem-se que a maior deflexão da treliça ocorre na extremidade livre da barra podendo, assim, ser calculada através do Princípio do Esforço Virtual (Kharagpur, 2008 e Megson, 2007). Para o cálculo das frequências naturais pode-se utilizar as hipóteses de um deslocamento inicial ou de uma excitação instantânea,

através de um impulso e a, posteriormente, aplicação das equações de Lagrange (Brito, 2018).

3.1 PRINCÍPIO DO ESFORÇO VIRTUAL

Para a compreensão do Princípio do Esforço Virtual (Kharagpur, 2008 e Megson, 2007) será abordado o exemplo de uma viga engastada-livre, conforme uma barra de pulverização.

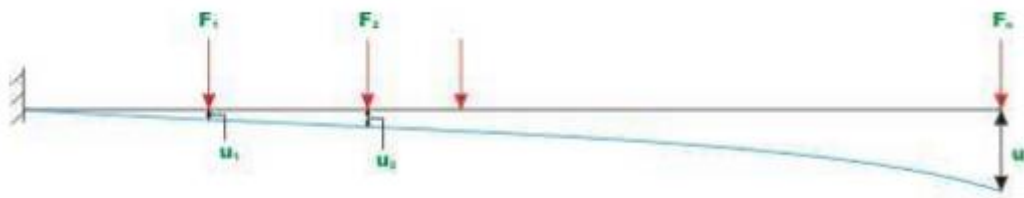


Figura 3.2- Exemplo de viga engastada livre. (Fonte: Kharagpur, 2008)

Sobre esta viga dada pela Figura 3.2, estão aplicados esforços F_n nos respectivos pontos n , com n variando de 1 a infinito. Para cada um desses pontos n , tem-se uma deformação U_n , correspondente a deformação no ponto n dada pela força F_n . Desse modo, surgem tensões σ_{ij} e deformações ϵ_{ij} internas a viga.

Considerando a aplicação de esforços virtuais, não reais, determinados por δF_n , tem-se o aparecimento de deformações virtuais δU_n . De maneira análoga, tem-se o aparecimento de tensões virtuais internas $\delta \sigma_{ij}$ e deformações virtuais internas $\delta \epsilon_{ij}$ a viga.

Ao aplicar os esforços virtuais no sistema real de esforços, a relação entre as cargas externas reais aplicadas e as tensões internas reais, realizam trabalhos virtuais pela deflexão virtual da viga δU_n e pela deformação virtual do material $\delta \epsilon_{ij}$, demonstrados nas Equações (3.1) e (3.2).

$$\mathcal{T}_{\text{ext}} = \sum F_n \cdot \delta U_n \quad (3.1)$$

$$\mathcal{T}_{\text{int}} = \sum \sigma_{ij} \cdot \delta \epsilon_{ij} \quad (3.2)$$

Para casos de equilíbrio, os trabalhos virtuais internos e externos devem ser iguais, de modo que cada esforço real aplicado se relacione com uma deflexão virtual gerada. Desse modo, pode-se determinar deflexão virtual do sistema, desde que as a mesma seja contínua e respeite as condições de contorno. De maneira análoga, as forças virtuais que agem no sistema também podem ser determinadas através das equações (3.3) e (3.4).

$$\sum F_n \cdot \delta U_n = \int \sigma_{ij} \cdot \delta \varepsilon_{ij} \cdot d_v \quad (3.3)$$

$$\sum \delta F_n \cdot U_n = \int \delta \sigma_{ij} \cdot \varepsilon_{ij} \cdot d_v \quad (3.4)$$

Como resultado da aplicação real de um carregamento no sistema, tem-se o aparecimento de forças axiais T, momentos M, esforços cisalhantes V e suas respectivas deformações axiais, rotacionais e deflexões.

Considerando o sistema conservativo de energia, ou seja, todo o trabalho realizado pelo esforço real aplicado é armazenado no interior da viga na forma de energia, não havendo a deformação ou ruptura da viga, tem-se que a somatória dos trabalhos reais externos realizados será igual à soma dos trabalhos realizados por cada uma das componentes de forças axiais, momentos e cisalhamentos na viga.

Para definir a energia armazenada ou o trabalho realizado por uma força, é necessário observar o gráfico de deformação pela força aplicada em um material, sendo considerada para este cálculo a fase elástica do processo.

Considerando a fase elástica e o cumprimento da Lei de Hooke, tem-se o Gráfico 3.1, demonstrando o padrão geral de força por deformação.



Gráfico 3.1 - Gráfico de Força por Deformação em mola (Fonte: Autor)

Portando, a área na parte de baixo do gráfico é dada pela área de um triângulo, demonstrada na equação (3.5).

$$A = b \cdot \frac{h}{2} \quad (3.5)$$

Onde b é a base do triângulo e h é a altura. Desse modo, transformando para as unidades do gráfico, b é a deformação decorrente da aplicação da força, dada por h .

Portanto, tanto o trabalho quanto a energia interna armazenada são dados pela Equação (3.6).

$$\frac{1}{2} \sum_{n=1}^k F_n U_n = \frac{1}{2} \int T \cdot dx + \frac{1}{2} \int M \cdot d\theta + \frac{1}{2} \int V \cdot dy \quad (3.6)$$

Expandindo os elementos internos a integral, dado pelas Equações 3.7, 3.8 e 3.9, chega-se a Equação (3.10).

$$d_x = \frac{T d_s}{EA} \quad (3.7)$$

$$d_\theta = \frac{M d_s}{EI} \quad (3.8)$$

$$d_y = \frac{V d_s}{AG} \quad (3.9)$$

$$\frac{1}{2} \sum_{n=1}^k F_n U_n = \int_0^L \frac{T^2 d_s}{2EA} + \int_0^L \frac{M^2 d_s}{2EI} + \int_0^L \frac{V^2 d_s}{2AG} \quad (3.10)$$

Onde E representa o módulo de elasticidade do material, A representa a área da seção transversal do material, I representa o momento polar de inércia, G representa o módulo de cisalhamento do material e d_s o incremento de deslocamento pela viga.

De maneira análoga, tem-se a dedução para o trabalho e energia interna dados pelo esforço virtual e os deslocamentos virtuais, visualizado na Equação (3.11).

$$\frac{1}{2} \sum_{n=1}^k \delta F_n \delta U_n = \int_0^L \frac{\delta T^2 d_s}{2EA} + \int_0^L \frac{\delta M^2 d_s}{2EI} + \int_0^L \frac{\delta V^2 d_s}{2AG} \quad (3.11)$$

Utilizando o mesmo princípio da superposição e unindo os esforços virtuais e suas respectivas deformações virtuais, obtém-se a equação (3.12), associando todos os trabalhos e todas as energias internas.

$$\begin{aligned}
& \frac{1}{2} \sum_{n=1}^k F_n U_n + \frac{1}{2} \sum_{n=1}^k \delta F_n \delta U_n + \sum_{n=1}^k \delta F_n U_n \\
&= \int_0^L \frac{\delta T^2 d_s}{2EA} + \int_0^L \frac{\delta M^2 d_s}{2EI} + \int_0^L \frac{\delta V^2 d_s}{2AG} + \int_0^L \frac{T^2 d_s}{2EA} \\
&+ \int_0^L \frac{M^2 d_s}{2EI} + \int_0^L \frac{V^2 d_s}{2AG} + \int_0^L \delta T d_x + \int_0^L \delta M d_\theta \\
&+ \int_0^L \delta V d_y
\end{aligned} \tag{3.12}$$

Com a deformação, o deslocamento causado pela torção e a deflexão dados pelas equações (3.7), (3.8) e (3.9), respectivamente, encontra-se a Equação (3.13), que relaciona os esforços imaginários com os deslocamentos reais do sistema.

$$\sum_{n=1}^k \delta F_n U_n = \int_0^L \frac{\delta T T d_s}{EA} + \int_0^L \frac{\delta M M d_s}{EI} + \int_0^L \frac{\delta V V d_y}{AG} \tag{3.13}$$

Como mencionado anteriormente que em uma treliça são encontrados, internamente, apenas esforços axiais, as energias internas referentes a momentos e cisalhamentos são desconsideradas. Ainda, utilizando o método de carga unitária aplicada e considerando que está carga é virtual, obtém-se a Equação (3.14), resumindo a Equação (3.13) para a aplicação em treliças.

$$\sum_{n=1}^k \delta F_n U_n = \int_0^L \frac{\delta T T d_s}{EA} \tag{3.14}$$

Portanto, para encontrar a deflexão em um ponto qualquer da treliça, basta aplicar uma força virtual unitária $\delta F_n = 1$, demonstrado na Equação (3.15).

$$U_n = \sum_n^k \frac{\delta T_k T_k L_k}{E_k A_k} \quad (3.15)$$

E considerando o carregamento virtual do sistema como unitário, tanto no ponto que se deseja encontrar a deformação quanto as reações dos engastes, basta encontrar as tensões virtuais internas no ponto que se deseja encontrar a deflexão e prosseguir com a determinação da deflexão.

Para o caso de uma barra de pulverização, o máximo ponto de deflexão se encontra na extremidade livre da barra, sendo este método de simples aplicação.

Cabe ressaltar que neste caso não é levada em consideração a variação de composição de materiais presentes na barra, nem a folga de montagem entre os componentes.

3.2 ANÁLISE DINÂMICA

A formação de uma análise dinâmica vibracional envolve fatores além dos inerciais, relacionados com a massa (Brito, 2018). É relevante para a estruturação de análise vibracional o material que compõe a estrutura. O módulo de elasticidade se relaciona diretamente com a Lei de Hooke e assume o papel de constante elástica, em comparação com uma mola. Ainda, pode ser levado em consideração o amortecimento causado pelo material e pela estrutura, que dissipam a energia através de calor e ruído, por exemplo.

O desenvolvimento da análise se inicia pela segunda Lei de Newton, dado em forma derivada do deslocamento na Equação (3.16).

$$f = m \cdot \ddot{u} \quad (3.16)$$

Onde f é a força resultante, m é a massa do corpo em estudo e \ddot{u} é a dupla derivada temporal do deslocamento, representado a aceleração. Considerando uma viga engastada sofrendo a ação de uma força normal na extremidade livre, a resultante será nula, garantindo que haja equilíbrio no sistema.

Ampliando a análise e considerando a rigidez da viga, de acordo com a lei de Hooke demonstrada no Gráfico 1, chega-se à Equação (3.17):

$$f(t) = m \cdot \ddot{u} + k \cdot u \quad (3.17)$$

Onde k representa a constante elástica, ou rigidez, do material e u representa o deslocamento. Com isso, o termo $k \cdot u$ representa a força elástica inerente ao corpo.

Além, a dissipação de energia pode ser aplicada a Equação (3.17) através da velocidade \dot{u} e do amortecimento do material c , resultando na equação (3.18).

$$f(t) = m \cdot \ddot{u} + c \cdot \dot{u} + k \cdot u \quad (3.18)$$

A Equação (3.18) pode ser expandida para representar os três graus de liberdade translacionais que existem nos nós de uma treliça espacial.

Para facilitar a escrita da equação, cada termo será descrito como uma nova função de inércia, amortecimento e rigidez, dados respectivamente pelas Equações (3.19), (3.20) e (3.21).

$$m \cdot \ddot{u} = f_m \quad (3.19)$$

$$c \cdot \dot{u} = f_c \quad (3.20)$$

$$k \cdot u = f_k \quad (3.21)$$

Portanto, esse conjunto pode ser escrito para os n graus de liberdade existentes em um componente através das equações (3.22), (3.23) e (3.24), onde o índice n representa o n -ésimo grau de liberdade do sistema.

$$f_{gd1}(t) = f_{gd1\ m} + f_{gd1\ c} + f_{gd1\ k} \quad (3.22)$$

$$f_{gd2}(t) = f_{gd2\ m} + f_{gd2\ c} + f_{gd2\ k} \quad (3.23)$$

.

.

$$f_{gdn}(t) = f_{gdn\ m} + f_{gdn\ c} + f_{gdn\ k} \quad (3.24)$$

A forma matricial é utilizada para facilitar os cálculos, a demonstração do problema e ajudar a encontrar as matrizes de massa, rigidez e amortecimento. A forma matricial é mostrada pela equação (3.25).

$$\begin{bmatrix} f_{gd1} \\ f_{gd2} \\ \vdots \\ f_{gdn} \end{bmatrix} = \begin{bmatrix} m_{11} & \cdots & m_{1n} \\ \vdots & \ddots & \vdots \\ m_{n1} & \cdots & m_{nn} \end{bmatrix} \cdot \begin{bmatrix} u_{gd1} \\ u_{gd2} \\ \vdots \\ u_{gdn} \end{bmatrix} + \begin{bmatrix} c_{11} & \cdots & c_{1n} \\ \vdots & \ddots & \vdots \\ c_{n1} & \cdots & c_{nn} \end{bmatrix} \cdot \begin{bmatrix} \dot{u}_{gd1} \\ \dot{u}_{gd2} \\ \vdots \\ \dot{u}_{gdn} \end{bmatrix} + \begin{bmatrix} k_{11} & \cdots & k_{1n} \\ \vdots & \ddots & \vdots \\ k_{n1} & \cdots & k_{nn} \end{bmatrix} \cdot \begin{bmatrix} u_{gd1} \\ u_{gd2} \\ \vdots \\ u_{gdn} \end{bmatrix} \quad (3.25)$$

Desse modo, definem – se as matrizes de massa (M), matriz de amortecimento (C) e matriz de rigidez (K), reduzindo o sistema matricial na forma da Equação (3.26).

$$F(t) = M \cdot \ddot{u} + C \cdot \dot{u} + K \cdot u \quad (3.26)$$

Admitindo uma excitação harmônica, o deslocamento causado por essa excitação é dado por uma cossenoide com o equacionamento do deslocamento dado pela equação (3.27).

$$u = \varphi \cos(\omega_n t) \quad (3.27)$$

Onde φ demonstra a amplitude do deslocamento dado pelo modo de vibrar ω_n , ou seja, pelas frequências naturais.

A primeira derivada temporal, demonstrativo de velocidade, é dada pela equação (3.28).

$$\dot{u} = -\varphi \omega_n \text{sen}(\omega_n t) \quad (3.28)$$

E a segunda derivada temporal, demonstrativo de aceleração, é dada pela Equação (3.29).

$$\ddot{u} = -\varphi \omega_n^2 \cos(\omega_n t) \quad (3.29)$$

Substituindo as Equações (3.27), (3.28) e (3.29) na Equação (3.18) e considerando que haja o equilíbrio de forças, ou seja, a resultante das forças externas é nula, tem-se a equação geral do equilíbrio dada pela Equação (3.30).

$$0 = -m \cdot \varphi \omega_n^2 \cos(\omega_n t) - c \cdot \varphi \omega_n \text{sen}(\omega_n t) + k \cdot \varphi \cos(\omega_n t) \quad (3.30)$$

Para o cálculo das frequências naturais, o termo de amortecimento pode ser eliminado da igualdade, tendo em mente que o mesmo não atua de maneira preponderante na variação das frequências naturais e sim na atenuação da amplitude de vibração. Os

termos do amortecimento podem ser calculados posteriormente e o método de cálculo será demonstrado.

Portanto, com essa consideração, o termo dado pela Equação (3.20) e (3.28) pode ser removido da Equação (3.30), resultando na Equação sem amortecimento (3.31).

$$0 = -m \cdot \varphi \omega_n^2 \cos(\omega_n t) + k \cdot \varphi \cos(\omega_n t) \quad (3.31)$$

Evidenciando o termo de cosseno para isolar os fatores de massa e rigidez, obtém-se a Equação (3.32).

$$0 = (k \cdot \varphi - m \cdot \varphi \omega_n^2) \cos(\omega_n t) \quad (3.32)$$

Dividindo ambos os lados da equação por $\cos(\omega_n t)$ e colocando em evidência o termo do modo de vibração, obtém-se a Equação (3.33), evidenciando a relação entre a massa, rigidez e frequência natural.

$$0 = (k - m \omega_n^2) \varphi \quad (3.33)$$

O termo de frequência natural elevada ao quadrado é substituído por $\lambda = \omega_n^2$ para simplificar a exibição da Equação (3.33), dando origem a Equação (3.34).

$$0 = (k - \lambda m) \varphi \quad (3.34)$$

Essa equação representa o modo de vibrar para um único grau de liberdade. A expansão para múltiplos graus de liberdade é realizada através da reescrita da equação

utilizando as matrizes de rigidez, massa e matriz espectral (Λ), demonstrada na Equação (3.35).

$$0 = (K - \Lambda Ma) \psi \quad (3.35)$$

Através de cálculos matriciais, chega-se a equação (3.36).

$$D\psi = \Lambda\psi \quad (3.36)$$

Onde a variável D é uma substituição de representação para o termo dado na Equação (3.37).

$$D = Ma^{-1}K \quad (3.37)$$

A matriz D passa a ser chamada de Matriz Dinâmica que representa as influências inerciais e elásticas do material. A matriz ψ é denominada Matriz Modal, sendo dada por uma matriz quadrada $n \times n$, representando todas as formas modais dos n graus de liberdade envolvidos no sistema. Por fim, a matriz espectral (Λ) é dada por uma matriz quadrada e simétrica, na maioria dos casos. Na diagonal principal, estão os termos λ_n representando o quadrado da frequências naturais existentes.

A resolução dessa equação é feita através da resolução de autovalor e auto vetor, sendo respectivamente, Λ e ψ . Para cada autovalor, existe um auto vetor não nulo que soluciona a equação.

Por fim, para a determinação das características de amortecimento, será utilizado o método proporcional de Rayleigh.

Neste modelo, ocorre a combinação linear entre a massa e a rigidez, ponderada pelos coeficientes de proporcionalidade, representada pela Equação (3.38)

$$C = \alpha Ma + \beta K \quad (3.38)$$

Onde α e β são os coeficientes de proporcionalidade utilizados para a dedução do amortecimento. Portanto, este método leva em consideração proporções entre a massa dos componentes e a rigidez de cada um deles.

Ainda, para determinar os dois coeficientes de proporcionalidade, tem-se a Equação (3.39).

$$\xi = \frac{\alpha}{2\omega_n} + \frac{\omega_n \beta}{2} \quad (3.39)$$

Onde ξ é o fator de amortecimento gerado. Perceptivelmente, para determinar o amortecimento, são necessárias duas equações para encontrar os valores dos coeficientes de amortecimento. Para estruturas dinâmicas, as frequências naturais consideradas para o cálculo dos coeficientes são a primeira frequência natural e uma próxima que seja suficientemente representativa para a resposta dinâmica do sistema (Clough; Penzien, 2010).

Reorganizando o sistema de equações conforme a consideração estipulada no parágrafo anterior, encontra-se o sistema dado pelas Equações (3.40) e (3.41).

$$\xi_1 = \frac{\alpha}{2\omega_1} + \frac{\omega_1 \beta}{2} \quad (3.40)$$

$$\xi_j = \frac{\alpha}{2\omega_j} + \frac{\omega_j \beta}{2} \quad (3.41)$$

Onde os termos com índice 1 são correspondentes ao primeiro modo de vibrar do sistema e os que possuem o índice j correspondem ao modo de vibrar selecionado para a análise.

A resolução desse sistema irá determinar os coeficientes e o amortecimento do conjunto.

Apesar da demonstração das equações que podem ser utilizadas para descrever a solução do problema citado anteriormente, o processo neste trabalho será realizado através da otimização pelo método de evolução diferencial, que será citado no Capítulo IV, através da integração do método de otimização e de análises realizadas pelo Ansys.

CAPÍTULO IV

4. MÉTODO DE OTIMIZAÇÃO EVOLUÇÃO DIFERENCIAL

Os métodos de otimização matemático estão diretamente atrelados a problemas em que se tem ou que minimizar ou maximizar um único ou um conjunto de valores. Dessa forma, em conjunto com os métodos de otimização, são aplicadas técnicas matemáticas para obter uma solução ótima, ou mais adequada, para o problema suposto.

Para este trabalho, será utilizado o Algoritmo de Evolução Diferencial, proposto por Rainer Storn e Kenneth Price, no ano de 1995 (Storn e Price, 1995). Este método pode ser detalhado como um método de manipulação e combinação dos membros de uma população, população essa que representa as soluções candidatas do problema proposto (Araujo, 2016).

A manipulação e a combinação dos elementos da população são baseadas em características da natureza, como a mutação, cruzamentos e crossover. Estes processos dão origem a novas populações, ou seja, novas soluções candidatas para a resolução do problema.

Dessa maneira, sempre são selecionadas as melhores características de cada uma das populações geradas pelo processo de otimização, fazendo com que se encontre a melhor solução e ocorra a convergência da otimização.

4.1 GERAÇÃO DE INDIVÍDUOS

A população inicial do algoritmo de evolução diferencial é gerado randomicamente pelo próprio software. Através da entrada do número de indivíduos desejados para compor as populações e os limitantes de projeto, superior e inferior, são gerados os integrantes da primeira geração de população do software, de maneira aleatória, como dito anteriormente, mas respeitando os limites de projeto estipulados.

4.2 MUTAÇÃO

O processo de mutação na natureza ocorre de maneira aleatória, sem influência de fatores externos, mas que é preponderante para a adaptação de uma população ou uma espécie em um meio de sobrevivência.

De maneira análoga, tem-se a mutação para a otimização, visando variar os indivíduos de uma população, aumentando a abrangência, analisando casos diferentes e podendo verificar quais as características são preponderantes para a sobrevivência dos indivíduos da população.

No caso do processo de Evolução diferencial, a mutação ocorre pela combinação ponderada de outros dois indivíduos aleatórios, conforme mostrado pela Equação (4.1).

$$P_{novo,i} = P_{base} + \chi(P_x - P_y) \quad (4.1)$$

Desse modo, o novo membro i da nova população P_{novo} é dado pela ponderação χ de dois membros antigos e aleatórios, P_y e P_x , da população anterior.

4.3 CRUZAMENTO E CROSSOVER

Da mesma forma como na natureza, o cruzamento e o crossover são eventos que tendem a aumentar a diversidade do indivíduo da população e sua existência. Assim, esse elemento também é adicionado ao software de modo a melhorar o desempenho das populações e sua convergência para o valor ótimo.

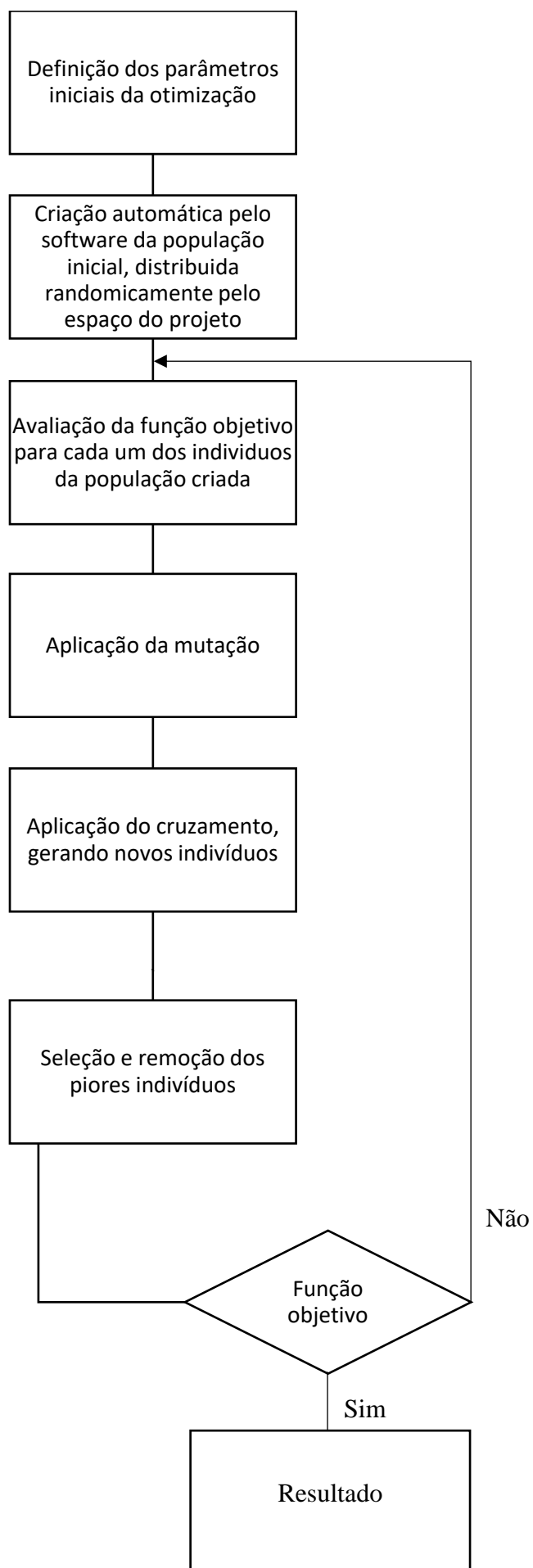
Desse modo, os membros da população são julgados através de uma constante pré-definida, CR , e o indivíduo escolhido, através da Equação (4.2).

$$P_i = \begin{cases} P_{novo,i}, & \text{se } [0,1] < CR \\ P_i & \text{caso contrário} \end{cases} \quad (4.2)$$

O valor do vetor de 0 a 1 é gerado randomicamente e, dessa forma, o valor do próximo membro é definido de maneira aleatória.

Portanto, o processo de funcionamento do método de otimização por Evolução Diferencial é demonstrado pelo organograma disposto abaixo na Figura 4.1.

Figura 4.1 - Organograma do funcionamento do método de evolução diferencial. (Fonte: Autor)



CAPÍTULO V

5. PROJETO E SOLUÇÃO

5.1 PROJETO

Para o desenvolvimento da otimização do módulo de elasticidade para redução da deflexão e aumento das frequências naturais, foi definido um projeto simplificado de uma barra de pulverização agrícola através de uma treliça.

Uma barra de pulverização é composta por mais de um único segmento, na maioria dos casos. Essa característica de projeto está diretamente relacionada com requisitos de normas que definem as dimensões para a abertura e fechamento das barras. Por exemplo, de acordo com a norma ISO - 16119, é necessário que as barras possuam 10% do comprimento total da barra destraváveis. Isso quer dizer que quando a ponta da barra bate em algum obstáculo, ela deve destravar e dobrar. Além disso, define-se que a abertura e fechamento das barras deve estar contido em um ambiente virtual de 4 metros de altura.

Os segmentos são acoplados através de articuladores pinados, que garantem a rotação dos segmentos. Ainda, os articuladores podem ser confeccionados de diferentes materiais, conferindo distintas rigidezes ao sistema da barra. Desse modo, a deflexão e o modo de vibrar sofrem influências de múltiplos materiais, de folgas da montagem e deformações residuais dos componentes.

Portanto, este trabalho considera apenas o primeiro segmento de uma barra de pulverização agrícola, visando entender e otimizar o modo de vibrar de um único segmento, separadamente, descontando os demais fatores de influência. Mesmo assim, o modelo ainda pode ser válido tendo em vista a existência de pulverizadores de um único segmento de barra.

A barra é composta por 3 tubos de seção transversal quadrada, com 3 mm de espessura e dimensões encontradas no mercado. Os segmentos da treliça são compostos por chapas dobradas e conformadas com 3 mm de espessura. Chapas inferiores dobradas com espessura de 3 mm foram adicionadas para conferir maior rigidez torcional ao sistema. Buchas e reforços foram adicionados aos pontos de fixação para aumentar a resistência e impedir que os pinos rasgassem o material em momentos de grandes esforços.

A consideração é de que as treliças estão soldadas aos banzos inferiores e superiores. Porém, pode-se considerar, de maneira mais adequada a realidade, que as treliças estão pinadas aos banzos inferiores e superiores. Essa consideração faz com que o fator de segurança seja reduzido e problemas de flambagem das treliças possa ocorrer. As fontes desse estudo são confidenciais, tendo em vista o sigilo de informações por parte da empresa. A consideração de treliças pinadas reduz a resistência a compressão das treliças, aumentando a chance de flambagem dos componentes.

Portanto, as figuras 5.1, 5.2 e 5.3 demonstram as vistas em perspectiva, detalhe de montagem e frontal, respectivamente, do projeto criado para a análise desse trabalho.

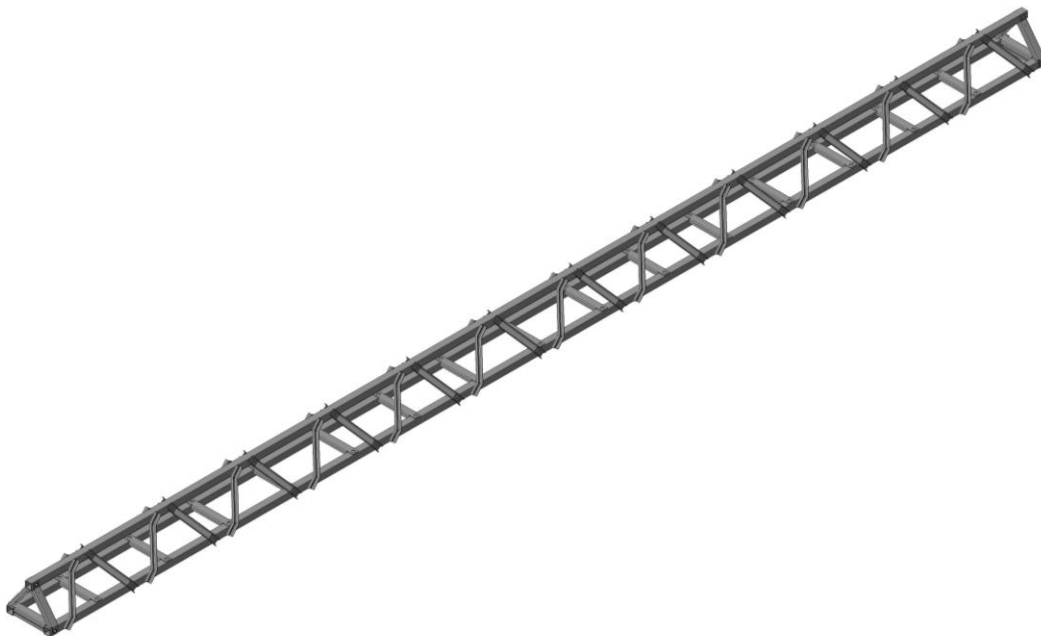


Figura 5.1 - Vista em perspectiva do projeto (Fonte: Autor)

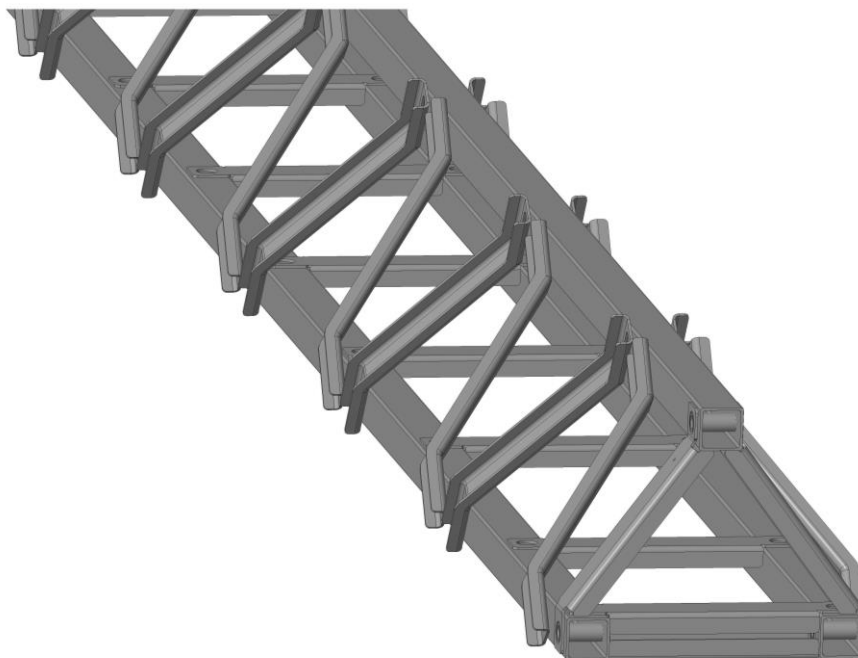


Figura 5.2 - Vista em perspectiva aproximada da montagem do projeto (Fonte: Autor)

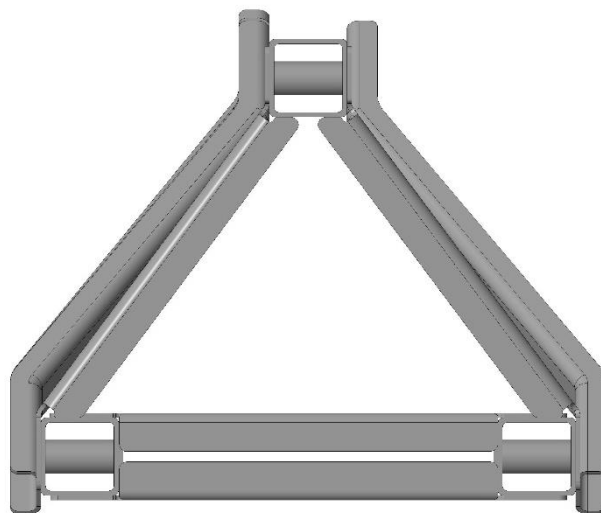


Figura 5.3 - Vista da sessão do projeto (Fonte: Autor)

As dimensões gerais do projeto estão dispostas na Figura de 5.4 e Figura 5.5. A dimensão de cada uma dessas cotas é dada em milímetros.

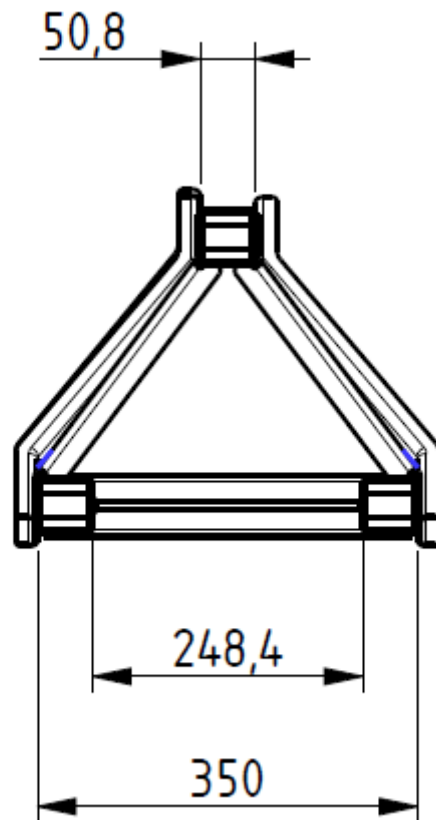


Figura 5.4 - Dimensões da barra (Fonte: Autor)

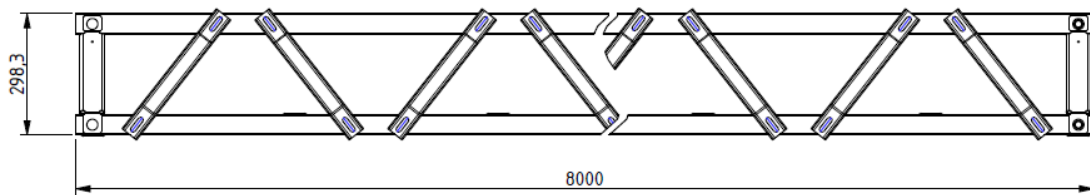


Figura 5.5 - Vista parcial da barra completa (Fonte: Autor)

Os demais componentes que compõem o projeto estão demonstrados nas Figuras de 5.6 a 5.10 através de vistas em perspectiva. Vale ressaltar que todas as dimensões mostradas anteriormente estão em milímetros.



Figura 5.6 - Reforço da barra (Fonte: Autor)

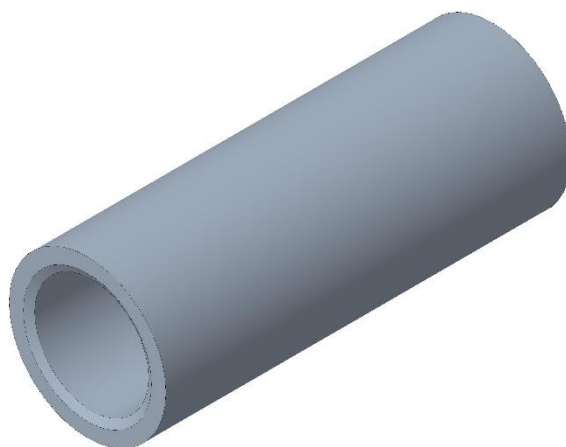


Figura 5.7 - Bucha para passagem do pino (Fonte: Autor)

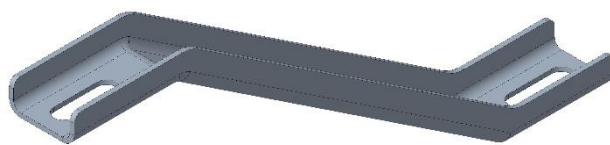


Figura 5.8 - Treliza conformada (Fonte: Autor)

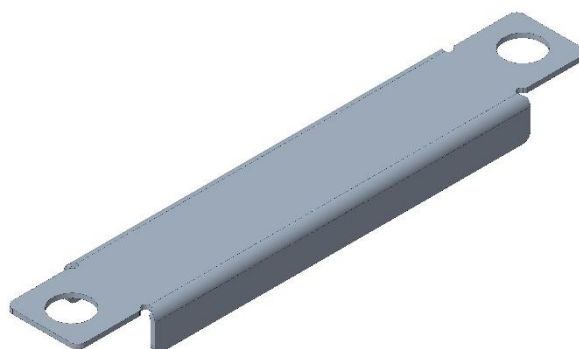


Figura 5.9 - Reforço horizontal (Fonte: Autor)

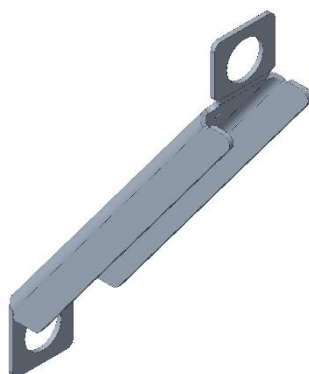


Figura 5.10 - Treliza inicial e final (Fonte: Autor)

Conforme Figura 5.1, o modelo adotado de treliça foi o “Warren”, muito pela ampla utilização deste modelo nas barras de pulverização, tornando este trabalho ainda mais fidedigno ao encontrado no mercado e nos campos.

5.2 RESOLUÇÃO

Apesar da formulação apresentada para o cálculo manual das deflexões e frequências naturais, os cálculos foram realizados através da interação entre os softwares ANSYS e MATLAB. O projeto foi desenhado e montado utilizando o software de desenho CREO 4.0.

Portanto, o programa desenvolvido em MATLAB, ao ser executado, inicializa o ANSYS e inicia a simulação do projeto criado através de uma série de comandos dados como input para o simulador, comandos através do Ansys Parametric Design Language (Mendonça, 2007). Neste input, estão colocados os dados de malha, material, peças do projeto, características que devem ser simuladas para as respostas desejadas e as conexões entre os componentes, que foram adotadas como “bonded”.

Com o arquivo de saída do ANSYS, contendo as respostas de frequências naturais, o programa irá otimizar o valor do módulo de elasticidade do material através da evolução diferencial. Caso o valor do módulo de elasticidade atenda as características de frequência natural, tem-se o resultado ótimo para o sistema. Caso contrário, um novo valor do módulo de elasticidade será gerado, acrescentado ao input do ANSYS e uma nova análise é realizada.

As mudanças das gerações de população são dadas através do cálculo do erro, equacionado na Equação (5.1), onde o i representa os modos de vibrar.

$$Erro = \sum_{i=1}^8 \left| \left(\frac{\omega_{p+1} - \omega_p}{\omega_p} \right)_i \right| \quad (5.1)$$

Este método utiliza da somatória absoluta da diferença entre os erros de uma iteração p para a iteração $p + 1$ seguinte, ou seja, para cada passo de iteração gerado, é analisada a variação entre as frequências naturais de cada um dos 8 modos de vibrar analisados. Quando essa variação se torna suficientemente pequena e menor que o erro pré-estabelecido, tem-se a convergência do sistema. Através dessa equação é esperado que a convergência ocorra para o limite superior da otimização.

Como visto na Equação (3.26) quanto maior a rigidez, dada pela matriz K , obrigatoriamente define-se uma menor deflexão para a barra, considerando um mesmo carregamento de forças.

De maneira análoga para as frequências naturais, considerando que a matriz de massas Ma continua imutável com a variação da rigidez, obtém-se a elevação das frequências naturais para os modos de vibrar, demonstrando que a rigidez do material é um fator preponderante para a análise de deflexão e vibração de uma barra e não apenas para fatores de resistência.

Para a otimização, foram utilizados os dados mencionados na Tabela 5.1.

Tabela 5.1 - Parâmetros de otimização.

Número de indivíduos na população

Número de populações

**Limites superior e inferior da
otimização**

Para a análise com o Ansys, os dados utilizados de malha e elementos finitos são demonstrados na Tabela 5.2.

Tabela 5.2 - Dados de análise no Ansys.

Elementos finitos

Tipos de elementos finitos

Número de elementos da malha

CAPÍTULO VI

6. RESULTADOS E DISCUSSÃO

Os resultados obtidos com o processo de otimização são dados pelo valor do módulo de elasticidade encontrado pelo otimizador e pelos valores das frequências naturais, como demonstrado abaixo.

$$E_{otimizado} = 9 \times 10^{11} [Pa]$$

$$\omega_1 = 9,5 [Hz]$$

$$\omega_2 = 9,6 [Hz]$$

$$\omega_3 = 42,4 [Hz]$$

$$\omega_4 = 51,1 [Hz]$$

$$\omega_5 = 51,6 [Hz]$$

$$\omega_6 = 106,9 [Hz]$$

$$\omega_7 = 123,3 [Hz]$$

$$\omega_8 = 137,7 [Hz]$$

O modo de vibrar das respectivas frequências está apresentado nas Figuras 6.1 até 6.8.



Figura 6.1 - Modo de vibrar para frequência natural 1 (Fonte: Autor)



Figura 6.2 - Modo de vibrar para a frequência natural 2 (Fonte: Autor)



Figura 6.3 - Modo de vibrar para a frequência natural 3 (Fonte: Autor)

As figuras 6.1, 6.2 e 6.3 representam os três primeiros modos de vibrar, respectivamente. Portanto, na Figura 6.1 tem-se a primeira frequência natural, modo de vibrar, sendo representado. É perceptível que essa excitação faz com que a ponta da barra seja defletida para cima e para baixo. A figura 6.2 demonstra a vibração lateral, sendo causada pelo segundo modo de vibrar. Por fim, a figura 6.3 representa o modo acoplado entre os dois primeiros modos de vibrar da barra, causado pelo terceiro modo de vibrar.

As demais figuras 6.4, 6.5, 6.6, 6.7 e 6.8 representam os demais modos de vibrar, respectivamente, o quarto, quinto, sexto, sétimo e oitavo modos de vibrar.

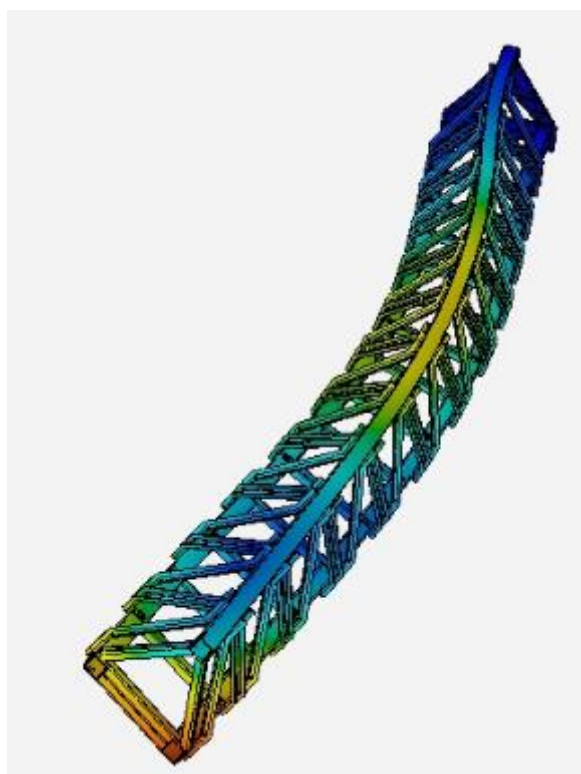


Figura 6.4 - Modo de vibrar para a frequência natural 4 (Fonte: Autor)

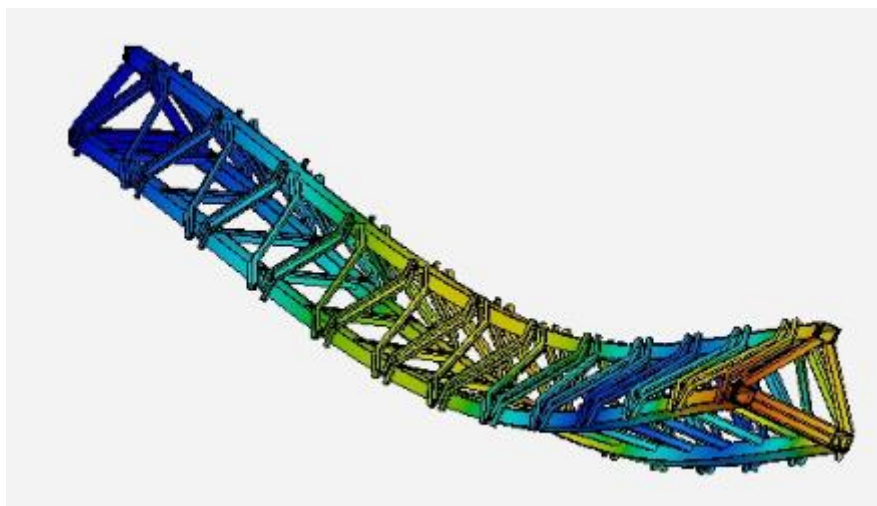


Figura 6.5 - Modo de vibrar para a frequência natural 5 (Fonte: Autor)

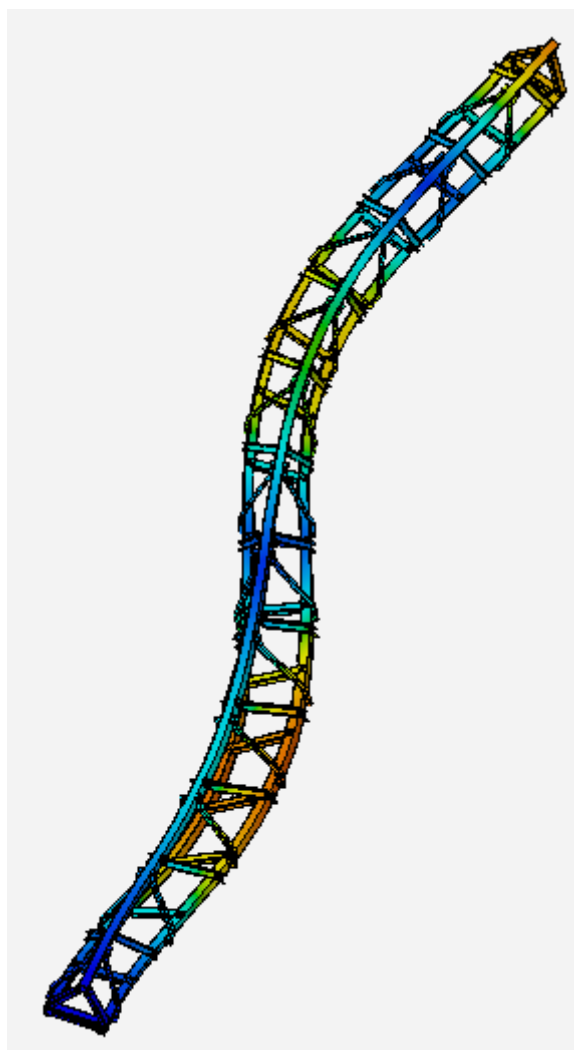


Figura 6.6 - Modo de vibrar para a frequência natural 6 (Fonte: Autor)



Figura 6.7 - Modo de vibrar para a frequência natural 7 (Fonte: Autor)

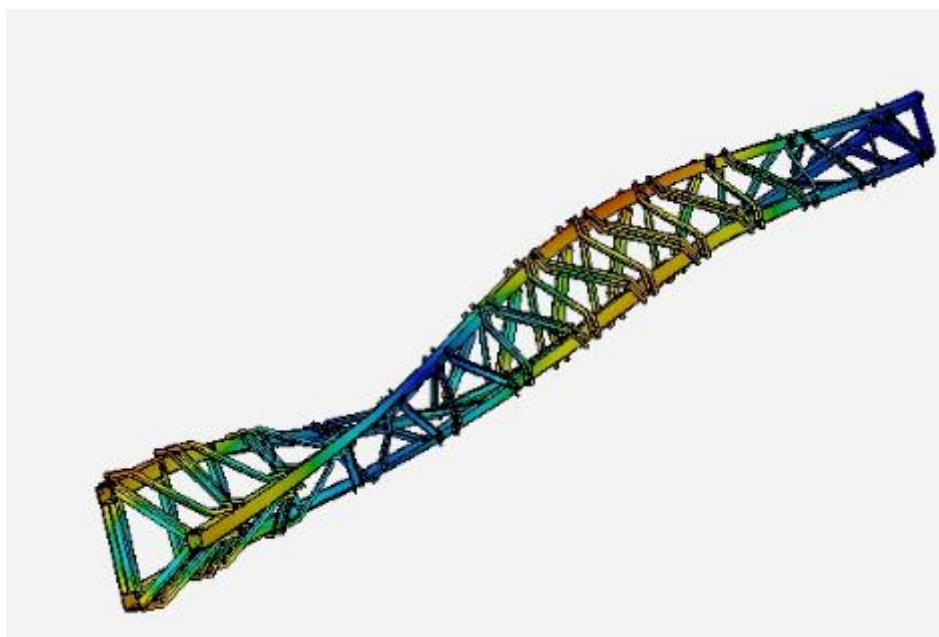


Figura 6.8 - Modo de vibrar para a frequência natural 8 (Fonte: Autor)

É perceptível, tanto pelos valores das frequências quanto pelas figuras, que as 3 primeiras frequências naturais são as principais para o desenvolvimento do projeto. A primeira e a segunda frequências naturais demonstram as vibrações verticais e laterais, respectivamente, do projeto. A terceira frequência natural demonstra o acoplamento dessas duas primeiras formas de vibrar. Em seguida, a quarta e a quinta frequência natural demonstram os modos torcionais de vibração, que podem causar alto impacto nas treliças tendo em vista a flambagem dos componentes.

Porém, em valores, o terceiro, quarto, quinto, sexto, sétimo e oitavo modos de vibrar são pouco significativos pela alta frequência de excitação desses harmônicos. Em processos de aplicação de defensivo através de barras de pulverização, as frequências naturais de excitação raramente atingem valores superiores a 25 Hz.

A luz dessas informações, a otimização pode ser reduzida à consideração dos 3 primeiros modos de vibrar da barra, de modo a reduzir o custo operacional do sistema e acelerar a convergência do processo.

Para ilustrar a convergência da otimização, tem-se o Gráfico 6.1, que demonstra o erro pelo número de iterações.

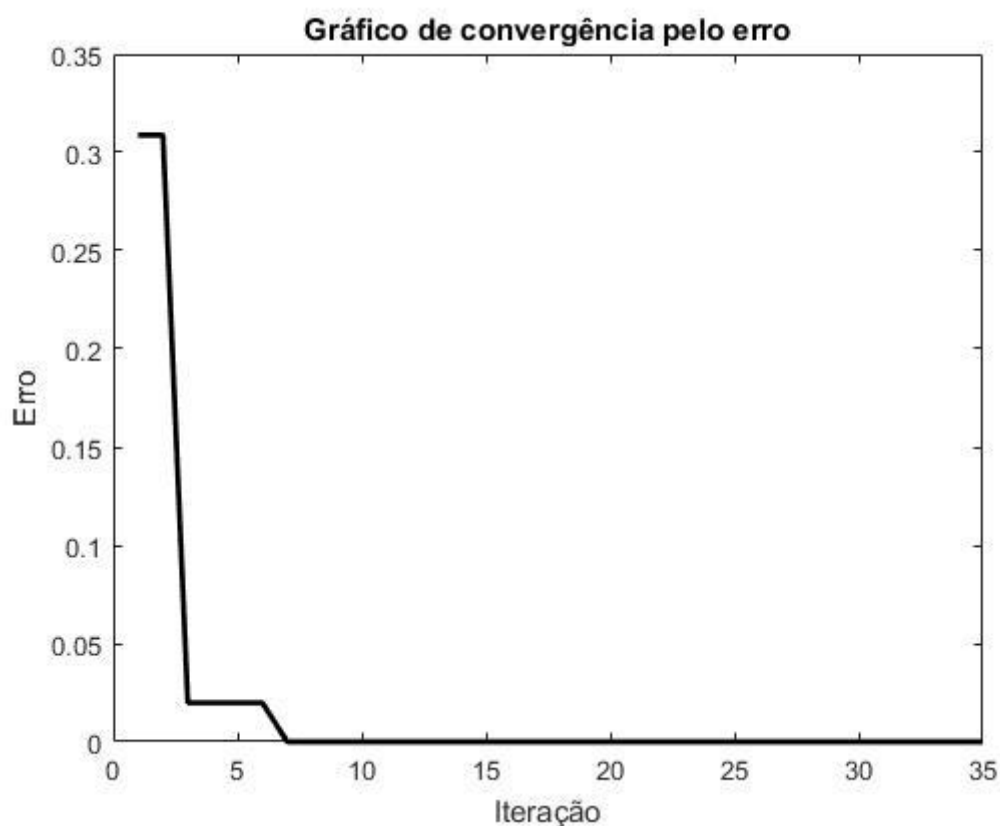


Gráfico 6.1 - Convergência através do erro (Fonte: Autor)

Pelo Gráfico 6.1, percebe-se que a convergência ocorreu rapidamente. Em sete iterações o erro se tornava nulo e o processo de otimização concluído. Como mencionado anteriormente, a utilização das três primeiras frequências naturais para o cálculo do erro tornaria a convergência mais rápida. Além disso, compreende-se a eficácia da função de cálculo do erro, Equação (5.1), utilizada nessa otimização e a capacidade de aliar outros fatores para ter a convergência do sistema.

De maneira a comparar a capacidade do módulo de elasticidade do material em deter a deflexão de uma barra, a Tabela 6.2 demonstra a variação da deflexão máxima da barra para o módulo de elasticidade obtido pela otimização, o módulo de elasticidade do aço e do alumínio.

As forças atuantes no sistema são representativas de uma barra aberta e em movimento. Os esforços estão dispostos no final do segmento 1, tendo em vista a simulação apenas do mesmo. As cargas estão disponíveis na Tabela 6.1.

Tabela 6.1 - Dados de análise no Ansys.

| | |
|-----------------------|-----------------------------------|
| Força vertical | 600 N na extremidade livre |
| Inércia | 2 vezes a aceleração da gravidade |
| Suporte | Fixo nos pontos de fixação |

Tabela 6.2 - Propriedades dos materiais analisados e resultados de deflexão.

| Material | Módulo de Elasticidade [Pa] | Deflexão [mm] |
|-------------------|-----------------------------|---------------|
| Otimização | $9 \cdot 10^{11}$ | 4,70 |
| Aço | $2 \cdot 10^{11}$ | 21,15 |
| Alumínio | $7 \cdot 10^{10}$ | 60,44 |

De maneira a comparar a influência do módulo de elasticidade com a geometria da barra, um novo modelo foi gerado, com a adição das treliças, mostrado na Figura 6.9, interligando os nós superiores com o banzo inferior da treliça e através do aumento da espessura dos tubos quadrados de 3 para 5 mm.



Figura 6.9 - Modelo de treliça modificado (Fonte: Autor)

O resultado da análise de deflexão deste novo modelo, considerando o material como aço e as características de carregamento dadas pela Tabela 6.2, obteve-se deflexão de 23,6 mm. Apesar do esperado ser a diminuição da deflexão da barra, o aumento da quantidade de componentes gera o aumento da massa da barra, gerando o aumento da deflexão tendo em vista o fator inercial, tendo a aceleração no momento de duas vezes a aceleração da gravidade.

Com relação a análise das frequências naturais, obteve-se os seguintes resultados, utilizando o módulo de elasticidade do aço.

$$E_{aço} = 2 \times 10^{11} \text{ [Pa]}$$

$$\omega_1 = 4,7 \text{ [Hz]}$$

$$\omega_2 = 4,8 \text{ [Hz]}$$

$$\omega_3 = 24,1 \text{ [Hz]}$$

$$\omega_4 = 26,4 \text{ [Hz]}$$

$$\omega_5 = 29,4 \text{ [Hz]}$$

$$\omega_6 = 61,5 \text{ [Hz]}$$

Através dos resultados, pode-se perceber que mesmo mudando a montagem e geometria dos componentes, pelo baixo módulo de elasticidade, obtém-se, ainda, baixas frequências naturais, o que não é ideal para o projeto.

Para confirmar está hipótese, abaixo estão os resultados das frequências naturais do primeiro modelo de barra, sem a adição das novas treliças e aumento da espessura, considerando o módulo de elasticidade do aço, $E_{aço}$.

$$\omega_1 = 4,50 [Hz]$$

$$\omega_2 = 4,52 [Hz]$$

$$\omega_3 = 20,0 [Hz]$$

$$\omega_4 = 24,1 [Hz]$$

$$\omega_5 = 24,4 [Hz]$$

$$\omega_6 = 58,1 [Hz]$$

No entanto, a adição dos novos componentes e a mudança da espessura do tubo atuam diretamente na rigidez e no cálculo das frequências naturais, mesmo que ocorrendo o aumento da massa.

De modo a comparar o módulo de elasticidade encontrado pelo processo de otimização, tem-se a tabela 6.3, onde contam os dados de módulo de elasticidade de alguns materiais (ASM Handbooks e Hibbler, 2004).

Tabela 6.3 - Módulo de elasticidade para diversos materiais.

| Material | Módulo de Elasticidade [GPa] |
|---|---------------------------------|
| Aluminum oxide (Al₂O₃) 99.9% | 380 |
| Aluminum oxide (Al₂O₃) 96% | 303 |
| Aluminum oxide (Al₂O₃) 90% | 275 |
| Zirconia (3 mol % Y₂O₃) | 205 |
| Silicon carbide (sintered) | 207 - 483 |

| | |
|--|-------------|
| Silicon carbide (hot pressed) | 207 - 483 |
| Silica, fused | 73 |
| Silicon, single crystal (100) | 129 |
| Silicon, single crystal (110) | 168 |
| Silicon, single crystal (111) | 187 |
| Silicon nitride (reaction bonded) | 304 |
| Silicon nitride (hot pressed) | 304 |
| Silicon nitride (sintered) | 304 |
| Diamond (natural) | 700 - 1200 |
| Diamond (synthetic) | 800 - 925 |
| Ligas de alumínio forjado | 68,9 – 73,1 |
| Ligas de ferro fundido | 67 – 172 |
| Ligas de cobre | 101 – 103 |
| Ligas de magnésio | 44,7 |
| Ligas de aço | 193 – 200 |
| Ligas de titânio | 120 |

Pelos dados da otimização, e considerando que o valor de 9.10^{11} Pa para o módulo de elasticidade é um valor encontrado na natureza, através do diamante natural, tem-se uma otimização plausível. No entanto, para requisitos de projeto, é inimaginável a utilização deste tipo de componente para a composição de uma barra.

Considerando, também, que a barra com os segmentos 2 e 3 possui um comprimento total de 20 metros (20000 milímetros), a Tabela 6.4 demonstra qual seria a deformação na extremidade livre da barra.

Tabela 6.4 - Deformação na extremidade livre para uma barra de 20 metros.

| Material | Módulo de Elasticidade [Pa] | Deflexão no final da barra [mm] |
|-------------------|-----------------------------|---------------------------------|
| Otimização | 9.10^{11} | 11,75 |
| Aço | 2×10^{11} | 52,88 |
| Alumínio | 7×10^{10} | 151,10 |

CAPÍTULO VII

7. CONCLUSÃO

A partir dos resultados demonstrados na sessão anterior deste trabalho, é perceptível a influência do material para os modos de vibrar e a deflexão da barra, se tornando um fator preponderante para se conceber um novo projeto.

No entanto, a capacidade de melhorar a geometria dos componentes de modo a aumentar os momentos de inércia se torna uma opção mais barata e adequada, tendo em vista que módulos de elasticidade mais altos, como o resultado obtido pela otimização, são impossíveis de encontrar ou as ligas são extremamente caras, inviabilizando o projeto. Para título de comparação, os maiores módulos de elasticidade estão situados nas faixas de 100 a 2000 MPa, mostrando que apenas a melhoria do módulo de elasticidade não é uma otimização viável.

Muito além do módulo de elasticidade, tem-se que julgar e observar os fatores de segurança para cada um dos componentes, de acordo com os materiais escolhidos, e validar os esforços de tração e compressão nas peças, de modo a impedir ruptura, deformações plásticas e flambagens.

Sendo assim, a otimização de componentes não pode levar em consideração uma única característica do material. Além dele, a geometria dos componentes, a densidade dos componentes, os momentos de inércia e a capacidade de resistência a esforços se torna preponderante para um projeto.

No entanto, a interação entre os dois softwares se torna promissora para o desenvolvimento de novos projetos, podendo ser expandida para mais variáveis de otimização. Mostrou-se, também, útil para o entendimento da influência dos aspectos mencionados anteriormente para a vibração e deflexão do sistema.

Para trabalhos futuros, a otimização poderá levar em consideração fatores geométricos, de modo a atualizar a geometria dos componentes e, no final, gerar o melhor projeto desejado. Ainda, utilizar um banco de dados dos materiais e suas características, de modo a relacionar o melhor material para o projeto estipulado. Desse modo, a

otimização topológica se torna uma melhor opção para o desenvolvimento de projetos de barras de pulverização agrícola.

REFERÊNCIAS BIBLIOGRÁFICAS

CODD, 1984, **Low Technology Space Frames**. Third Int. Conf. on Space Structures, Surrey, UK, [955–960]

CLOUGH, R. W.; PENZIEN, J. **Dynamics of Structures**. 2. ed. [S.l.]: Computers and Structures inc, 2010. ISBN 0923907513

SOUZA, A.S.C. (2003). **Análise teórica e experimental de treliças espaciais**. São Carlos, 2003. Tese (Doutorado). Escola de Engenharia de São Carlos da Universidade de São Paulo.

ASM Handbooks. **Engineered Materials Handbook**. 2 ed. Volume 1 e Volume 2, ASM International.

MENDONÇA, P. T. R. **Seleção de Comandos do Ansys**, 2007. Grupo de Análise e Projeto Mecânico – Departamento de Engenharia Mecânica – Universidade Federal de Santa Catarina.

HIBBLER, R.C. **Resistência dos Materiais** – São Paulo: Person Pratices Hall, 2004.

ANSYS, Inc. **ANSYS Mechanical APDL Element Reference**, Ed. 17.2, 2016.

RIGHI, M. R. **Análise comparativa de pontes metálicas treliçadas**. Santa Maria – RS, 2018. Trabalho de conclusão de curso. Universidade Federal de Santa Maria.

CORRÊA, M. R. **O princípio dos trabalhos virtuais e a teoria das peças lineares**. Fevereiro, 2011. Disponível em: <https://fenix.tecnico.ulisboa.pt/downloadFile/1126518382178902/PTVPecasLineares2014.pdf>. Acesso em: 2 nov. 2019.

KARAGPUR, I.I.T (2008). **Structural Analysis**. 2 ed, 2008. Disponível em: <https://hamidomer.files.wordpress.com/2011/02/structural-analysis-part-01.pdf>. Acesso em: 2 nov. 2019.

SOUZA, A. S. C; GONÇALVES, R.M. **Análise teórica e experimental de treliças espaciais**. Caderno de Engenharia de Estruturas, São Carlos, 2006.

RENÉ MOTRO. **Nodes and Structures - A tribute to Stéphane Du Château**. (IASS) Symposium 2013 BEYOND THE LIMITS OF MAN”, Sep 2013, Wroclaw, Poland. 8 p. fihal-00867855f

AMORIM, B. R. **Estudo de treliças espaciais de aço ou mistas para vigamentos principais de galpões de grandes dimensões**. Dissertação de Mestrado. Pontifícia Universidade Católica do Rio de Janeiro. Rio de Janeiro, Março de 2018.

MEGSON, T.H.G. **Aircraft Structures for Engineering Students**. 4 ed. Burlington: BH, 2007.

MAKOWSKI, Z.S. (1981). **Review of development of various types of double-layer grids.** In: **MAKOWSKI, Z.S., ed Analysis, Design and Construction of Double-layer grids.** Applied Science.