

INVESTIGACIONES EN EL SECTOR L1 DEL COMPLEJO ARQUEOLÓGICO DOS PERDIGÕES (REGUENGOS DE MONSARAZ, PORTUGAL): CRONOLOGÍA Y TEMPORALIDAD DE DOS RECINTOS DE FOSOS CALCOLÍTICOS (F1 Y F2)

Researchs in Sector L1 of the Complejo Arqueológico dos Perdígões (Reguengos de Monsaraz, Portugal): Chronology and Temporality of two Chalcolithic Pit Enclosures (F1 and F2)

José E. MÁRQUEZ-ROMERO*, José L. CARO** y José SUÁREZ-PADILLA*

* Dpto. de Ciencias Históricas. Facultad de Filosofía y Letras. Univ. de Málaga. Campus de Teatinos, s/n. 29071 Málaga. Correo-e: jemarquez@uma.es; josesuarez@uma.es. ID ORCID: <https://orcid.org/0000-0003-1861-8338>; <https://orcid.org/0000-0001-6795-8668>

** Dpto. de Lenguas y Ciencias de la Computación. Facultad de Turismo. Univ. de Málaga. Campus de Teatinos, s/n. 29071 Málaga. Correo-e: jlcaro@uma.es. ID ORCID: <https://orcid.org/0000-0002-6587-0838>

Recepción: 12/08/2021; Revisión: 20/03/2022; Aceptación: 21/04/2022

RESUMEN: La Universidad de Málaga –UMA– ha llevado a cabo actividades arqueológicas en el *Complejo Arqueológico dos Perdígões*, Reguengos de Monsaraz, en el Alentejo portugués desde 2008 a 2016. Se han realizado prospecciones geofísicas, excavaciones en extensión y sondeos en diversas estructuras en el Sector L1. El presente trabajo tiene como objetivo discernir las relaciones espacio-temporales entre dos grandes recintos de fosos prehistóricos –F1 y F2–. Metodológicamente, en primer lugar, distinguimos entre cronología –*longue durée* doxa Braudel– y temporalidad –*series B of events in time* doxa McTaggart/Ingold–, dos conceptos diferentes pero complementarios para realizar una correcta aproximación histórica al fenómeno de los recintos de fosos. A continuación, basándonos en una extensa serie radiométrica, un examen de sus rellenos y las relaciones entre las estructuras vecinas, identificamos una fase de construcción tardía de esta arquitectura monumental en el tercer cuarto del III milenio a. C. Se reflexiona sobre el empleo de las dataciones radiocarbónicas y los programas estadísticos en contextos tan complejos como los fosos prehistóricos y sus particulares condiciones de colmatación.

Palabras clave: Edad del Cobre; so peninsular; monumentalidad; larga duración.

ABSTRACT: The University of Malaga –UMA– has from 2008 to 2016 carried out a number of archaeological activities at the *Complejo Arqueológico dos Perdígões*, Reguengos de Monsaraz, in the Portuguese Alentejo. These include geophysical surveys, extension excavations and several trial trenches in Sector L1. The present paper aims at discerning spatio-temporal relationships between two large Prehistoric ditched enclosures –F1 and F2–. Methodologically, we first distinguish between chronology –*longue durée* doxa Braudel– and temporality –*series B of events in time* doxa McTaggart/Ingold–, two different but complementary concepts for a correct historical approach to the phenomenon of ditched enclosures. Then, based on an extensive radiometric series, a

detailed examination of their fills and stratigraphic relationships between neighbouring structures, we identify a late construction phase of this monumental ditched architecture in the 3rd quarter of the 3rd millennium BC. We reflect on the use of radiocarbon dating and statistical programs in contexts as complex as ditched enclosures and their particular conditions of filling.

Key words: Copper Age; Southwest Peninsular; Late Monumentality; *longue-durée*.

1. Introducción¹

Los recintos de fosos, junto a las construcciones funerarias megalíticas, son un elemento fundamental en el intenso proceso de monumentalización que se observa en el paisaje de Europa occidental desde el VI al III milenio cal AC. Proliferan en un amplio espacio geográfico que, *grosso modo*, abarcaría desde la península escandinava hasta las costas del Mediterráneo occidental y desde el bajo Danubio hasta las Islas Británicas (Wunderlich *et al.*, 2019: 26-27). En cualquier caso, dentro de este amplio marco espacial se empieza a observar que esta arquitectura fosada presenta distintas genealogías regionales.

En el empeño por caracterizar la vigencia de este fenómeno en el s de la Península Ibérica, presentamos aquí una aproximación a la ‘cronología’ y a la ‘temporalidad’ de dos grandes recintos de fosos. Lo hacemos a partir de las actuaciones arqueológicas realizadas, durante una década, por la Univ. de Málaga, en el Sector L1 del *Complejo Arqueológico dos Perdígões* en la localidad portuguesa de Reguengos de Monsaraz.

Entendemos aquí por ‘cronología’ el tiempo lineal, continuo y homogéneo. Es el tiempo newtoniano y se puede medir con unidades convencionales y dividirse en bloques analíticos y arbitrarios según nuestros propios intereses: las periodizaciones. Nos

¹ Proyectos que financian el presente trabajo: *Estudio Arqueológico y Gestión Patrimonial en los Recintos de Fosos del Suroeste de la Península Ibérica (Andalucía, Algarve, Alentejo)* (Ref. HUM-4212), financiado por la Consejería de Innovación, Ciencia y Empresa de la Junta de Andalucía; *Concepto, método y gestión patrimonial en los Recintos de Fosos de la Península Ibérica (IV-III milenios AC)* (Ref. HAR2010-21610-c02-01); *Sistema de información para el proceso de registro arqueológico* (Ref. HAR2010-21610-c02-02) y *Arqueología y Patrimonio en los Recintos de fosos. Teledetección, Caracterización y Protección en yacimientos del suroeste de la Península Ibérica* (Ref. HAR2014-53692-P) financiados por el Ministerio de Economía y Competitividad.

acerca a la ‘larga duración’ –doxa Braudel–, a un tiempo lento y a los contextos macroespaciales, es decir, a la geohistoria. Nos permite identificar la vigencia de sistemas productivos, políticos y cosmovisiones compartidas por distintos grupos durante siglos y en grandes áreas. Es un instrumento, especialmente valioso, para detectar los grandes cambios.

Por su parte, siguiendo a Ingold (1993: 157-161), identificamos la ‘temporalidad’ con la ordenación de eventos, que McTaggart (1908: 458) llamó en su día “la ‘serie B’ de sucesos en el tiempo”, donde estos solo están ordenados por la relación de anterioridad, posterioridad y simultaneidad que se puede establecer entre ellos. Nos sirve para hacer referencia a la vigencia de una acción, situación o tradición, pero en un lugar concreto, y apunta a la transitoriedad y a la coyuntura temporal de los fenómenos eminentemente locales. Ayuda a configurar la, escurridiza, historia ‘événementielle’ –doxa Braudel–.

En cualquier caso, ‘cronología’ y ‘temporalidad’ no son conceptos excluyentes, todo lo contrario, y los hemos empleado como instrumentos complementarios de análisis desde un enfoque del perspectivismo histórico. Atendiendo a estos principios teóricos los objetivos de nuestro trabajo han sido:

a) Aproximación a la cronología de las principales estructuras del Sector L1

Para este fin hemos contado con una serie amplia de dataciones absolutas que serán presentadas, por estructuras, calibradas y, en los casos favorables, estudiadas estadísticamente mediante análisis bayesiano, consiguiéndose, así, una aproximación cronológica –larga duración– a las principales estructuras excavadas.

b) Aproximación a la temporalidad de las principales estructuras del Sector L1

Para establecer una relación de anterioridad, contemporaneidad y posterioridad entre estructuras vecinas –temporalidad– del Sector L1, no basta

en algunos casos con las dataciones absolutas y sus correspondientes modelados bayesianos, debido, en particular, a los amplios intervalos cronológicos que nos ofrece el software *OxCal* 4.4.4 (Bronk Ramsey, 1995, 2001, 2009, 2013, 2017). Por tanto, además de la información cronométrica hemos contemplado, para tal fin, aspectos como los cambios en las dinámicas de los rellenos, las relaciones estratigráficas entre estructuras contiguas o la presencia diferencial observada en la cultura material de dos estructuras próximas. Esto nos ha permitido elaborar una *narrativa temporal* en la que hemos identificado posibles episodios o eventos constructivos dentro del amplio margen que la cronología absoluta nos ofrece.

2. Complejo Arqueológico dos Perdigoões. Estructuras prehistóricas en el Sector L1

El *Complejo Arqueológico dos Perdigoões* se localiza en el Alentejo central, concretamente en el *concelho* de Reguengos de Monsaraz, Évora, Portugal $-38^{\circ}26'26''$ N; $7^{\circ}32'52''$ O (Fig. 1). Ocupa una extensión aproximada de más de 16 ha, e integra, entre otras evidencias arqueológicas, varios recintos de fosos prehistóricos de distinta cronología (Márquez *et al.*, 2011a: 181; Valera *et al.*, 2017: 57-76); un área funeraria con diversos sepulcros, algunos del tipo *tholos* (Valera *et al.*, 2000: 84-105; Valera, 2020); los restos de un crómlech (Gomes, 1994: 327), y centenares de hoyos excavados en el sustrato geológico (Márquez *et al.*, 2011a: 181-182).

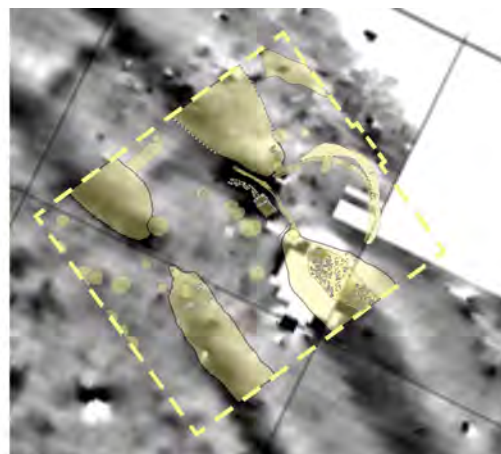


FIG. 2. Localización del Sector L1 dentro del Complejo Arqueológico dos Perdigoões.



FIG. 1. Localización del Complejo Arqueológico dos Perdigoões (Reguengos de Monsaraz-Portugal).

La Univ. de Málaga realizó actividades arqueológicas en el yacimiento de Perdigoões durante nueve campañas entre 2008 y 2016, concentradas en la investigación del denominado Sector L1 (Fig. 2) (Márquez-Romero *et al.*, 2011b: 157-174; Suárez-Padilla *et al.*, 2013: 521-530; 2015: 279-298; Milesi-García *et al.*, 2019: 161-176). Tras la excavación en extensión se pudo constatar la existencia de un auténtico palimpsesto conformado por una gran cantidad de estructuras negativas, junto a algunas positivas, insertas o apoyadas sobre el sustrato geológico, y que, ocasionalmente, se cortaban

entre sí. Para profundizar en el conocimiento de estas construcciones subterráneas se procedió a su diagnóstico mediante sondeos estratigráficos. Gracias a ello, pudimos obtener una imagen muy aproximada de la arquitectura fosada que se realizó en dicho lugar. De forma sintética, recordaremos las características de las principales estructuras localizadas.

- Foso 1: se trata de una gran estructura negativa de planta sensiblemente circular, con un diámetro total mayor de 473 m, que define un área interior de 159.588 m². En ella se abren al menos cuatro vanos o puertas. El tramo identificado en el Sector L1 está conformado por dos grandes arcos enfrentados, que no llegan a entrar en contacto entre sí, dejando entre ellos un espacio abierto de acceso (Márquez-Romero *et al.*, 2011a: 183). En planta, la fisonomía de los extremos aparece algo desdibujada, al estar afectada por diversas fosas excavadas posteriormente a su relleno.

En un primer momento, para caracterizar esta estructura se retomó y amplió la excavación de un antiguo sondeo llevado a cabo por ERA-Arqueología en 1997, que no había alcanzado los niveles más profundos de relleno de la misma (Lago *et al.*, 1998). El tramo SE del Foso 1 presenta una anchura máxima de 5,5 m, que tiende a estrecharse de forma progresiva. Su sección presenta forma de 'v', con una profundidad que alcanza, en el espacio investigado, los 3,5 m. Los depósitos que la colmatan son mayoritariamente de naturaleza antrópica, entre los que se intercalan, ocasionalmente, episodios de colmatación de origen coluvial, que consisten en depósitos de poca potencia con matriz de geológico descompuesto y práctica ausencia de material arqueológico. Esto indica que la amortización de la estructura, aunque rápida, no fue el resultado de una única acción. Se observa a su vez, desde los estratos más profundos, la práctica de pequeñas fosas dentro de los propios niveles de relleno. Los depósitos de mayor potencia contienen restos faunísticos sin conexión anatómica, pero con escasos indicios de erosión, junto a fragmentos de cerámicas elaboradas a mano, correspondientes mayoritariamente a formas abiertas, en particular fuentes con borde

engrosado, junto a escasas tazas carenadas y muy pocas formas cerradas, que suelen presentar perfil globular. Junto a estos objetos aparecen algunos útiles de piedra, tanto tallada como pulimentada, y puntualmente algún objeto metálico y elementos relacionados con prácticas metalúrgicas de cobre (Márquez-Romero *et al.*, 2011b: 164-170).

Sobre los estratos superficiales de relleno, correspondientes a la amortización de la estructura, se practicaron un par de fosas, interpretadas como reavivados o *recuttings* –f136 y f194–. De profundidad variable, presentan en común inclusiones consistentes en abundantes piedras y escasa cultura material. En los estratos asociados a la segunda de ellas cabe destacar la presencia puntual de fragmentos cerámicos con decoración campaniforme incisa (Albergaria, 1998).

- Foso 2: es otra gran estructura excavada en el subsuelo, con trazado parecido y sensiblemente paralela al Foso 1, del que se separa, hacia el interior, por una distancia de unos 7 m. En el Sector L1 está conformado por dos grandes tramos enfrentados, que no llegan a contactar, dejando entre sí una zona diáfana a modo de entrada. Uno de los tramos fue objeto de una sección arqueológica (Milesi-García *et al.*, 2019: 161-176). Su anchura máxima en el sector investigado es de 4,60 m, presentando una profundidad de 2,09 m y forma en 'v', aunque su remate final es algo redondeado. Durante la excavación se constató que el Foso 2 cortaba una zanja preexistente, denominada s14.

Los estratos de colmatación del Foso 2 presentan grandes similitudes, tanto en su naturaleza como en el contenido de los depósitos, con los documentados en el Foso 1, observándose a su vez la alternancia de rellenos antrópicos de diversa potencia con esporádicos depósitos naturales y prácticas de pequeñas fosas sobre los propios rellenos. Los estratos más superficiales se caracterizan por presentar una mayor horizontalidad, resultando más pobres en hallazgos arqueológicos. Sobre estos, una vez colmatado el foso, se practicaron hoyos –f173 y f174–, con diámetros medios de unos 60 cm y potencia inferior a los 10 cm, y una estructura semi-subterránea de aspecto circular –f193–, que empleó

mampuestos forrando sus paredes, que resultó muy afectada por el arado contemporáneo, lo que dificultó su interpretación. Contenía en su relleno un vaso completo de cuerpo globular y cuello recto, separado por una carena, que se adscribe tipológicamente al denominado en su día por Schubart (1971) 'Horizonte Ferradeira'.

- Otras estructuras negativas: la prospección geomagnética del yacimiento de Perdígões permitió identificar la existencia de un conjunto variado de zanjas, fosas y hoyos. Frente a las puertas de acceso a los denominados Fosos 1 y 2 destaca la presencia de fosas con forma de arco de círculo o 'ímbrices', a modo de *fences*, en cuyo exterior se ubican a su vez otras más cortas y anchas, que se han denominado 'cejas' (Márquez-Romero *et al.*, 2011a: 183).

La excavación en el Sector L1 permitió identificar uno de estos ímbrices, comprobándose, además, que, al menos en este caso, se trataba en realidad de dos zanjas sensiblemente paralelas, que se denominaron respectivamente 's9' y 's13'. La estructura s9 presenta sección en 'v' y un desarrollo longitudinal de 17 m, con una anchura media de 1,09 m y una profundidad de 1,30 m. La s13, paralela a esta, presenta menor longitud –7 m– y sección de aspecto algo más redondeado en la base, con una anchura de aproximadamente la mitad de la precedente –0,45 m– y profundidad menor –0,80 m–. Ambas contienen rellenos de naturaleza antrópica, que incluyen preferentemente fragmentos cerámicos y restos faunísticos, cuya naturaleza y proporción es semejante a lo descrito para los grandes fosos vecinos. Estas zanjas fueron parcialmente destruidas por un hoyo de época bajomedieval, que contenía restos de materiales constructivos y cerámica de estos momentos, así como una estela prehistórica y fragmentos de menhires, que pudieron estar ubicados, en origen, en un entorno próximo.

Otras estructuras de interés son unas zanjas cortas y estrechas detectadas en el estudio geofísico, con disposición radial al Foso 2, y que se han denominado 'tirantes'. El investigado en L1 se denominó s11. Presenta 4,8 m de longitud y 1,18 m de anchura. Mostraba sección en 'u', con paredes sensiblemente verticales que terminan curvándose

y definiendo una base aplanada tras alcanzar una profundidad máxima de 1,5 m. Su relleno está formado por depósitos de naturaleza semejante a los descritos para los fosos, aunque con menor complejidad estratigráfica y cantidad de material arqueológico que estos.

Destaca a su vez la presencia en el Sector L1 de una estrecha zanja, denominada s12, que fue cortada por el Foso 1. Es de fisonomía relativamente estrecha –45 cm de ancho– y alargada –cerca de 10 m–. Su profundidad es significativa, alcanzando 1,60 m, con paredes muy verticales. En su interior se localizan, ocasionalmente, restos de madera carbonizada. Se plantea que pueda tratarse de una fosa construida para implantar una empalizada.

Tanto los trabajos de prospección, ya descritos, como la propia investigación del Sector L1 permitieron evidenciar la existencia de numerosos hoyos excavados tanto sobre el sustrato geológico como sobre los rellenos de estructuras preexistentes. Aunque no se han excavado todas estas estructuras negativas, sí se han diagnosticado superficialmente en su práctica totalidad, confirmándose que corresponden a dos momentos históricos muy alejados en el tiempo: la Prehistoria Reciente y la Época Moderna –s. XVI d. C.–. Dentro de los atribuidos a la fase prehistórica, destaca el caso de alguno que ha podido ser datado –f129–, y remonta incluso a momentos de la primera mitad del III milenio cal AC, resultando, por tanto, previo a la construcción de las grandes estructuras fosadas.

- Estructuras con empleo de mampuestos: en el Sector L1 se han localizado retazos de una serie de estructuras constructivas en las que se empleó mampostería. Una de ellas consiste en el zócalo de un muro con forma de arco de círculo –p1–, conformado por dos hiladas paralelas de mampuestos y ripios internos, ligados con barro. Este muro parece que fue cortado limpiamente por una fosa excavada en el sustrato geológico, de aspecto rectangular –f150–, con unas dimensiones de 2,56 por 1,53 m. Una de sus paredes estaba forrada por un murete de piedras –p2–. Tras un primer momento de relleno se subdividió internamente en dos espacios medianamente el empleo de dos lajas de piedra de 0,70 y 0,50 m

de longitud, respectivamente –p3 y p4–. En el relleno de estos espacios se localizaron escasos restos faunísticos, fragmentos de fuentes de borde engrosado, trozos de pesas de telar tipo ‘cuernecillos’ y un fragmento de crisol. No se pudo determinar la funcionalidad de esta estructura.

3. Aspectos metodológicos generales para el estudio de la cronología de los recintos de fosos y estructuras subterráneas adyacentes del Sector L1 de Perdigoés

El estudio cronológico del Sector L1, en el que se encuentran las estructuras descritas en el apartado anterior, ha tenido como objetivos:

- a) Obtener la cronología absoluta de los rellenos de las distintas estructuras –aproximación a la larga duración–.
- b) Determinar radiométricamente si existen, o no, intervalos claros en la formación de los rellenos que puedan indicar la existencia de fases internas en su colmatación.
- c) Emplear los resultados estadísticos como instrumentos válidos, junto a la singular dinámica de formación del registro arqueológico en estos contextos fosados, para establecer posteriores relaciones de temporalidad entre distintas estructuras –aproximación a la historia episódica–.

Para alcanzar estos objetivos, como primer paso, se procedió a la selección de las muestras objeto de estudio. Se emplearon restos faunísticos, que fueron caracterizados por especies. Dada la ausencia de ejemplares articulados, se procedió a su estudio tafonómico, evitándose de este modo el empleo de huesos con indicios de señales aparentes de rodamiento y altos niveles de erosión superficial. Esta primera fase fue llevada a cabo por las arqueozoólogas C. Costa, de la Univ. do Algarve, y M. C. Lozano, de la Univ. de Málaga. Además, se garantizó que pertenecieran a distintos individuos. Finalmente, se eligieron las muestras correspondientes al mayor número posible de estratos presentes en la secuencia de los rellenos –se adjunta diagrama estratigráfico de las estructuras objeto de estudio–, ampliándose,

ocasionalmente, con más de una muestra procedente de algunas unidades estratigráficas de particular interés.

Una vez obtenidas las series radiocarbónicas, se pudo constatar que las muestras presentaban una baja desviación (≤ 40 años), tras lo cual se procedió a su calibración usando la curva *IntCal20* (Reimer *et al.*, 2020: 725-757), observándose, en cada caso, la posible afección por mesetas y fluctuaciones. A continuación, se aplicó el test de contemporaneidad (Ward y Wilson, 1978: 19-31), para detectar la existencia de posibles fases en el relleno de cada una de las estructuras, realizándose finalmente el modelado bayesiano de aquellas que al menos contasen como mínimo con tres dataciones, utilizándose para ello el programa OxCal, v4.4.4 (Bronk Ramsey, 1995, 2001, 2009, 2013 y 2017). De este modo, se han calculado sus límites de inicio y final (*Boundaries*–, la medida *Span*– y el intervalo cronológico *Interval*–; no se han mostrado los *outliers* en las figuras para facilitar la lectura.

Para finalizar, se ha pretendido confrontar los resultados cronológicos resultantes del modelado bayesiano con la naturaleza específica que incide en la formación del registro en estos contextos específicos. Ya que no podemos olvidar que la colmatación final de estos fosos no reproduce la estratigrafía de un simple *tell*. Se trata, por el contrario, de una obra elaborada intencionadamente por el agente, lo que implica que el intervencionismo humano resulta determinante en la formación final del relleno. Así, las adiciones y sustracciones de restos faunísticos no articulados, objetos o rellenos terrígenos son muy frecuentes en la formación consciente de estos depósitos, lo que puede conllevar importantes alteraciones crono-estratigráficas. Son depósitos primarios, aunque en ellos se pueden producir agregaciones bien de carácter residual, cuando se incorporan *items* más antiguos, o de naturaleza intrusiva, cuando, por el contrario, los elementos incorporados a la secuencia son más recientes. Tal contingencia nos ha obligado a una valoración específica de los *outliers*, teniendo particular atención, también, a la existencia de los *recuttings* –reavivados– para

ajustar, al máximo y con éxito, la cronología y acercarnos lo más posible a la temporalidad.

4. Estudio de la cronología de los recintos de fosos y estructuras subterráneas adyacentes del Sector L1 de Perdigões

4.1. Naturaleza y caracterización de las dataciones del Sector L1

El Sector L1 ha proporcionado una serie de 43 dataciones radiocarbónicas, repartidas entre las estructuras más significativas del mismo (Fig. 3): siete dataciones para el Foso 1 –F1–, tres dataciones para la fosa f194, diez para el Foso 2 –F2–, una para la fosa f173, una para la fosa f193, cinco corresponden a la zanja s11, una a la zanja s12, ocho para las zanjas s9 y s13 –ímbrices–, una para la fosa f129 y tres dataciones para la fosa f150, con empleo de mampostería (Tabla 1 = Figs. 4 y 5). Además de estas, un total de 11 muestras no pudieron ser dataadas por falta de colágeno.

Todas las muestras fueron enviadas a Beta Analytic y analizadas mediante AMS –Accelerator Mass Spectrometry–. Se calibraron usando la curva atmosférica IntCal20 (Reimer *et al.*, 2020: 725-757) y el software OxCal v4.4.4 (Bronk Ramsey, 2001, 2009, 2017). Los rangos calibrados han sido redondeados a múltiplos de 10 cuando el error estándar es igual o mayor a ± 25 años y a múltiplos de 5 cuando es menor a ± 25 años (Stuiver y Polach, 1977: 355-363; Millard, 2014: 555-559).

Todas se han llevado a cabo sobre material óseo, correspondientes a varias especies animales. Destacan las muestras de *Sus* sp., con diecisiete ejemplares; *Ovis/Capra*, con trece muestras, y *Bos taurus*, con cinco muestras. De las especies *Canis familiaris*, AGP y *Equus* sp. se dispuso solamente de una muestra en cada caso. Solo cuatro muestras no han podido ser adscriptas taxonómicamente,

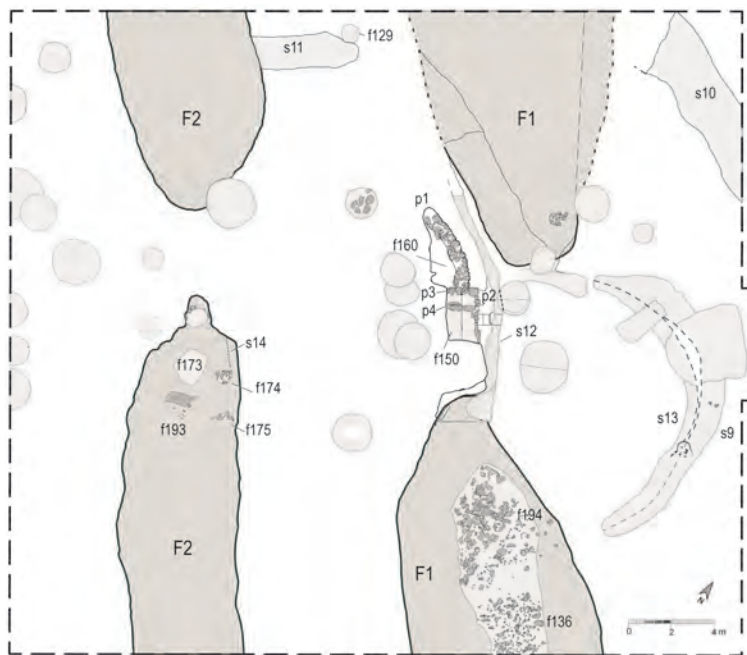


FIG. 3. Estructuras datadas cronológicamente en el Sector L1 del Complejo Arqueológico dos Perdigões.

manteniéndose en el estudio por el interés de su posición estratigráfica, tras haberse tenido que descartar otras candidatas por falta de colágeno. De la mayoría de las muestras se obtuvieron los valores de %C, %N y C:N. El valor de %C oscila entre 42,46 y 28,29 –media $39,4 \pm 2,97$ –, siendo estos valores coherentes con la dispersión de Europa occidental situada en $34,8 \pm 8,8$ (1σ) (Van Klinken, 1999: 687-695). En cuanto al valor de %N relativo al contenido en nitrógeno los valores deseables deben situarse entre 11 y 16 wt % situándose la oscilación de las muestras objeto de estudio entre 12,62 y 15,46 –media $14,0 \pm 1,18$ –. El último indicador, C:N, resulta también significativo. De Niro (1985) propone unos valores entre 2,9 y 3,6, siendo Van Klinken (1999: 687-695) más restrictivo –valores entre 3,1 y 3,5–. El conjunto estudiado de muestras poseen unos valores de C:N que oscilan entre 3,2 y 3,4 –media $3,3 \pm 0,05$ –.

De todas las muestras (Tabla 1 = Figs. 4 y 5), se obtuvo $\delta^{13}\text{C}$. Los valores oscilan entre $-18,5$ ‰ y $-21,5$ ‰, con una media situada en

| ESTRUCTURA | IDLAB | TIPO | UE | IDENT. | MATERIAL | ESPECIE | DESCRIPCIÓN | BIBLIOGRAFÍA |
|----------------------------|-------------|-----------------|-------|--------|----------|-------------------------|------------------|----------------------------------|
| f129 | Beta-461414 | hoyo | 295 | LA1669 | hueso | <i>Bos taurus</i> | diente tomial | inédito |
| f150 | Beta-461392 | cista-mampuesto | 470/9 | LA1768 | hueso | <i>Sus sp.</i> | mandíbula | inédito |
| f150 | Beta-461393 | cista-mampuesto | 482 | LA1893 | hueso | <i>Bos taurus</i> | diente tomial | inédito |
| f150 | Beta-461394 | cista-mampuesto | 482 | LA1899 | hueso | <i>Sus sp.</i> | falange I | inédito |
| s12 | Beta-374732 | zanja | 454 | LA1646 | hueso | <i>Sus sp.</i> | N/A | inédito |
| s9 | Beta-461390 | zanja-ímbrice | 330 | LA1528 | hueso | <i>Ovis/Capra</i> | extr. tras. cal. | inédito |
| s9 | Beta-461391 | zanja-ímbrice | 330 | LA1538 | hueso | <i>Ovis/Capra</i> | mandíbula | inédito |
| s9 | Beta-461389 | zanja-ímbrice | 327 | LA1415 | hueso | <i>Ovis/Capra</i> | diente M3 inf. | inédito |
| s9 | Beta-516396 | zanja-ímbrice | 327 | LA1416 | hueso | <i>Ovis/Capra</i> | N/A | inédito |
| s9 | Beta-461388 | zanja-ímbrice | 327 | LA1190 | hueso | <i>Equus sp.</i> | falange I | inédito |
| s9 | Beta-461385 | zanja-ímbrice | 317 | LA1059 | hueso | <i>Ovis/Capra</i> | extr. del. sc. | inédito |
| s9 | Beta-516399 | zanja-ímbrice | 317 | LA1092 | hueso | <i>Ovis/Capra</i> | diente incisivo | inédito |
| s9 | Beta-461384 | zanja-ímbrice | 317 | LA0932 | hueso | <i>Sus sp.</i> | diente c. inf. | inédito |
| s13 | Beta-461386 | zanja-ímbrice | 322 | LA1506 | hueso | <i>Ovis/Capra</i> | mandíbula | inédito |
| s13 | Beta-461387 | zanja-ímbrice | 322 | LA1537 | hueso | <i>Sus sp.</i> | extr. tras. ast. | inédito |
| s13 | Beta-516400 | zanja-ímbrice | 318 | LA1030 | hueso | <i>Bos taurus</i> | N/A | inédito |
| s11 | Beta-461398 | zanja-tirante | 259 | LA1557 | hueso | <i>Bos taurus</i> | extr. tras. ti. | inédito |
| s11 | Beta-516394 | zanja-tirante | 258 | LA1353 | hueso | <i>Sus sp.</i> | N/A | inédito |
| s11 | Beta-461397 | zanja-tirante | 258 | LA1272 | hueso | <i>Bos taurus</i> | mandíbula | inédito |
| s11 | Beta-516392 | zanja-tirante | 257 | LA1170 | hueso | AGP | N/A | inédito |
| s11 | Beta-461396 | zanja-tirante | 257 | LA1213 | hueso | <i>Sus sp.</i> | extr. del. Mc2/3 | inédito |
| F1 | Beta-315725 | foso | 139 | LA0042 | hueso | N/A | N/A | Márquez <i>et al.</i> , 2013: 21 |
| F1 | Beta-315723 | foso | 134 | LA0040 | hueso | N/A | N/A | Márquez <i>et al.</i> , 2013: 21 |
| F1 | Beta-315722 | foso | 133 | LA0039 | hueso | <i>Sus sp.</i> | diente | Márquez <i>et al.</i> , 2013: 21 |
| F1 | Beta-315721 | foso | 122 | LA0037 | hueso | N/A | N/A | Márquez <i>et al.</i> , 2013: 21 |
| F1 | Beta-315720 | foso | 118 | LA0036 | hueso | <i>Ovis/Capra</i> | diente | Márquez <i>et al.</i> , 2013: 21 |
| F1 | Beta-374731 | foso | 360 | LA1381 | hueso | N/A | N/A | Márquez <i>et al.</i> , 2013: 21 |
| F1 (outlier) | Beta-315718 | foso | 31 | LA0032 | hueso | <i>Ovis/Capra</i> | diente | Márquez <i>et al.</i> , 2013: 21 |
| f194 (reavivado) | Beta-315719 | fosa | 116 | L0035 | hueso | <i>Sus sp.</i> | diente | Márquez <i>et al.</i> , 2013: 21 |
| f194 (reavivado) | Beta-315716 | fosa | 11 | LA0025 | hueso | <i>Sus sp.</i> | húmero | Márquez <i>et al.</i> , 2013: 21 |
| f194 (outlier) (reavivado) | Beta-315717 | fosa | 12 | LA0027 | hueso | <i>Cervus elaphus</i> | astrálogo | Márquez <i>et al.</i> , 2013: 21 |
| F2 | Beta-461413 | foso | 605 | LA2835 | hueso | <i>Sus sp.</i> | mandíbula dcha. | Milesi <i>et al.</i> , 2019: 168 |
| F2 (outlier) | Beta-461412 | foso | 604 | LA2805 | hueso | <i>Sus sp.</i> | mandíbula | Milesi <i>et al.</i> , 2019: 168 |
| F2 | Beta-461411 | foso | 603 | LA2781 | hueso | <i>Sus sp.</i> | mandíbula | Milesi <i>et al.</i> , 2019: 168 |
| F2 (outlier) | Beta-461410 | foso | 602 | LA2764 | hueso | <i>Sus sp.</i> | ulna dcha. | Milesi <i>et al.</i> , 2019: 168 |
| F2 | Beta-461408 | foso | 596 | LA2756 | hueso | <i>Sus sp.</i> | mandíbula dcha. | Milesi <i>et al.</i> , 2019: 168 |
| F2 | Beta-461407 | foso | 585 | LA2716 | hueso | <i>Ovis/Capra</i> | mandíbula dcha. | Milesi <i>et al.</i> , 2019: 168 |
| F2 | Beta-461406 | foso | 585 | LA2704 | hueso | <i>Canis familiaris</i> | mandíbula dcha. | Milesi <i>et al.</i> , 2019: 168 |
| F2 | Beta-461405 | foso | 584 | LA2691 | hueso | <i>Sus sp.</i> | ulna dcha. | Milesi <i>et al.</i> , 2019: 168 |
| F2 | Beta-461403 | foso | 573 | LA2634 | hueso | <i>Ovis/Capra</i> | mandíbula dcha. | Milesi <i>et al.</i> , 2019: 168 |
| F2 | Beta-461402 | foso | 567 | LA2566 | hueso | <i>Ovis/Capra</i> | mandíbula dcha. | Milesi <i>et al.</i> , 2019: 168 |
| f173 (postF2) | Beta-461400 | fosa | 546 | LA2497 | hueso | <i>Ovis/Capra</i> | mandíbula dcha. | Milesi <i>et al.</i> , 2019: 168 |
| f193 (postF2) | Beta-461399 | fosa | 541 | LA2468 | hueso | <i>Sus sp.</i> | escápula izda. | Milesi <i>et al.</i> , 2019: 168 |

FIG. 4. Caracterización de las muestras del Sector L1.

| ESTRUCTURA | IDLAB | $\delta^{13}C$ | $\delta^{15}N$ | Wt %C | Wt %N | C:N | BP | SD | Cal AC 1 σ (68 %) | Cal AC 2 σ (95 %) |
|----------------------------|-------------|----------------|----------------|-------|-------|-----|------|----|-----------------------------|-----------------------------|
| f129 | Beta-461414 | -20,8 | 7,2 | 40,39 | 14,38 | 3,3 | 4140 | 30 | 2870-2630 | 2880-2580 |
| f150 | Beta-461392 | -21,0 | 5,7 | 40,18 | 14,36 | 3,3 | 4090 | 30 | 2840-2580 | 2860-2500 |
| f150 | Beta-461393 | -20,6 | 8,8 | 42,37 | 15,16 | 3,3 | 4060 | 30 | 2630-2500 | 2840-2470 |
| f150 | Beta-461394 | -20,0 | 6,0 | 42,10 | 15,12 | 3,2 | 4070 | 30 | 2830-2500 | 2850-2490 |
| s12 | Beta-374732 | -20,3 | N/A | N/A | N/A | N/A | 3950 | 30 | 2560-2350 | 2570-2340 |
| s9 | Beta-461390 | -20,3 | 6,2 | 38,62 | 13,82 | 3,3 | 4120 | 30 | 2860-2620 | 2870-2580 |
| s9 | Beta-461391 | -20,0 | 5,9 | 41,10 | 14,79 | 3,2 | 3980 | 30 | 2570-2470 | 2580-2360 |
| s9 | Beta-461389 | -19,7 | 7,9 | 36,80 | 13,17 | 3,3 | 4160 | 30 | 2870-2680 | 2880-2630 |
| s9 | Beta-516396 | -19,2 | 7,8 | 36,44 | 12,90 | 3,3 | 4090 | 40 | 2850-2510 | 2870-2490 |
| s9 | Beta-461388 | -20,3 | 5,0 | 41,93 | 14,79 | 3,3 | 4030 | 30 | 2580-2480 | 2630-2470 |
| s9 | Beta-461385 | -21,2 | 5,9 | 41,05 | 14,71 | 3,3 | 4000 | 30 | 2570-2470 | 2580-2460 |
| s9 | Beta-516399 | -20,5 | 5,9 | 39,96 | 14,06 | 3,3 | 3940 | 40 | 2560-2350 | 2570-2300 |
| s9 | Beta-461384 | -18,5 | 4,6 | 40,39 | 14,38 | 3,3 | 4000 | 30 | 2570-2470 | 2580-2460 |
| s13 | Beta-461386 | -20,3 | N/A | N/A | N/A | N/A | 3890 | 30 | 2460-2340 | 2470-2240 |
| s13 | Beta-461387 | -19,8 | 4,2 | 39,71 | 14,27 | 3,2 | 3990 | 30 | 2570-2470 | 2580-2460 |
| s13 | Beta-516400 | -21,3 | 6,3 | 40,11 | 14,07 | 3,3 | 3900 | 30 | 2460-2350 | 2470-2290 |
| s11 | Beta-461398 | -20,9 | 4,3 | 43,22 | 15,46 | 3,3 | 3940 | 30 | 2480-2350 | 2570-2310 |
| s11 | Beta-516394 | -20,0 | 5,6 | 36,15 | 12,62 | 3,3 | 3790 | 30 | 2290-2150 | 2340-2060 |
| s11 | Beta-461397 | -20,4 | 6,6 | 35,89 | 12,89 | 3,3 | 3900 | 30 | 2460-2350 | 2470-2290 |
| s11 | Beta-516392 | -20,6 | 6,9 | 40,15 | 14,22 | 3,3 | 3860 | 30 | 2450-2240 | 2460-2210 |
| s11 | Beta-461396 | -19,8 | 5,0 | 41,75 | 15,07 | 3,2 | 3890 | 30 | 2460-2340 | 2470-2240 |
| F1 | Beta-315725 | -21,5 | N/A | N/A | N/A | N/A | 3890 | 30 | 2460-2340 | 2470-2240 |
| F1 | Beta-315723 | -20,1 | N/A | N/A | N/A | N/A | 3820 | 30 | 2340-2200 | 2450-2140 |
| F1 | Beta-315722 | -19,9 | N/A | N/A | N/A | N/A | 3890 | 30 | 2460-2340 | 2470-2240 |
| F1 | Beta-315721 | -20,7 | N/A | N/A | N/A | N/A | 3840 | 30 | 2400-2210 | 2460-2200 |
| F1 | Beta-315720 | -20,6 | N/A | N/A | N/A | N/A | 3860 | 30 | 2450-2240 | 2460-2210 |
| F1 | Beta-374731 | -19,9 | N/A | N/A | N/A | N/A | 3870 | 30 | 2450-2290 | 2460-2210 |
| F1 (outlier) | Beta-315718 | -20,4 | N/A | N/A | N/A | N/A | 4060 | 30 | 2630-2500 | 2840-2470 |
| f194 (reavivado) | Beta-315719 | -20,0 | N/A | N/A | N/A | N/A | 3780 | 30 | 2280-2140 | 2300-2050 |
| f194 (reavivado) | Beta-315716 | -21,0 | N/A | N/A | N/A | N/A | 3770 | 30 | 2280-2140 | 2290-2050 |
| f194 (outlier) (reavivado) | Beta-315717 | -21,1 | N/A | N/A | N/A | N/A | 3980 | 30 | 2570-2470 | 2580-2360 |
| F2 | Beta-461413 | -19,9 | 5,8 | 36,66 | 12,99 | 3,3 | 3940 | 30 | 2480-2350 | 2570-2310 |
| F2 (outlier) | Beta-461412 | -20,0 | 4,8 | 38,67 | 13,79 | 3,3 | 3830 | 30 | 2340-2200 | 2450-2150 |
| F2 | Beta-461411 | -20,1 | 5,0 | 41,05 | 14,72 | 3,3 | 3910 | 30 | 2460-2350 | 2470-2300 |
| F2 (outlier) | Beta-461410 | -20,0 | 5,8 | 42,14 | 15,07 | 3,3 | 3820 | 30 | 2340-2200 | 2450-2140 |
| F2 | Beta-461408 | -19,1 | 4,2 | 39,07 | 13,86 | 3,3 | 3840 | 30 | 2400-2210 | 2460-2200 |
| F2 | Beta-461407 | -20,6 | 4,5 | 41,45 | 14,82 | 3,3 | 3920 | 30 | 2470-2350 | 2480-2290 |
| F2 | Beta-461406 | -19,1 | 7,8 | 38,61 | 13,83 | 3,3 | 3930 | 30 | 2470-2350 | 2560-2300 |
| F2 | Beta-461405 | -19,6 | 4,9 | 37,89 | 13,50 | 3,3 | 3870 | 30 | 2450-2290 | 2460-2210 |
| F2 | Beta-461403 | -19,7 | 5,5 | 42,46 | 15,29 | 3,2 | 3880 | 30 | 2450-2300 | 2470-2210 |
| F2 | Beta-461402 | -20,6 | 5,5 | 35,66 | 12,40 | 3,4 | 3880 | 30 | 2450-2300 | 2470-2210 |
| f173 (postF2) | Beta-461400 | -19,8 | 8,3 | 28,29 | 9,59 | 3,4 | 3810 | 30 | 2290-2200 | 2400-2140 |
| f193 (postF2) | Beta-461399 | -19,5 | 4,7 | 40,58 | 14,30 | 3,3 | 3800 | 30 | 2290-2150 | 2340-2140 |

FIG. 5. Datación convencional, calibración y valores isotópicos de las muestras del Sector L1.

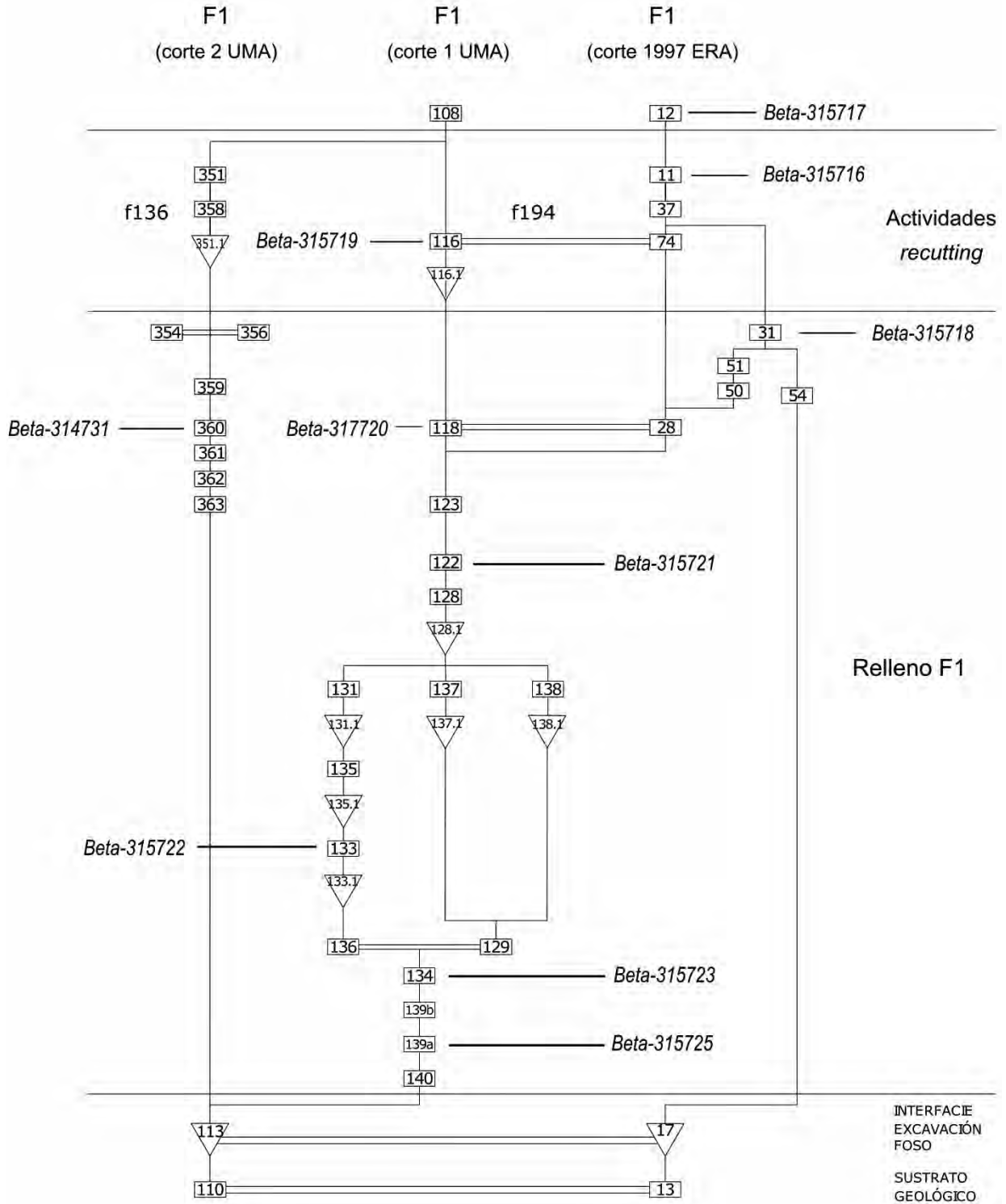


FIG. 6. Diagrama estratigráfico correspondiente al Foso 1 y fosa 194.

-20,3 ‰ ± 0,63. Estos valores de $\delta^{13}\text{C}$ apuntan a la no existencia, a priori, de una incidencia significativa de fuentes alimentarias de origen marinos o acuáticos que pudieran producir un efecto reservorio significativo (Stuiver y Braziunas, 1993: 137-189; Lanting y Van Der Plicht, 1998: 151-165; Cook *et al.*, 2001). Adicionalmente, de prácticamente todas las dataciones, se pudo obtener el $\delta^{15}\text{N}$, cuyos valores en el conjunto oscilan entre el 4,2 ‰ y el 8,8 ‰, con una media en 5,9 ‰ ± 1,26 –valores relativamente bajos– y que apoyarían la hipótesis, siempre junto al valor de $\delta^{13}\text{C}$, de ausencia de afecciones producidas por el efecto reservorio, cuyos valores tipo para $\delta^{13}\text{C}$ se encuentran entre -19 ‰ y -22 ‰ y $\delta^{15}\text{N}$ y se sitúan en el margen 2 ‰ a 12 ‰ (Schoeninger y De Niño, 1984: 625-639; Van Klinken, 1999: 687-695).

del Foso 1 la incorporamos al modelo bayesiano, dejando claro respecto a la interpretación histórica que no debe ser reconocida como una segunda fase del relleno original, sino como dos estructuras independientes que se solaparon espacialmente.

Hecha la aclaración, disponemos de seis dataciones pertenecientes al relleno del Foso 1 –Beta-315725, Beta-315723, Beta-315722, Beta-315721, Beta-315720 y Beta-374731– y una séptima –Beta-315718–, que se barajó como *outlier*, de posible carácter residual.

Por su parte, de la fosa f194 –reavivado– contamos con tres dataciones: Beta-315719, Beta-315716 y Beta-315717. Esta última se ha considerado a su vez residual, resultado de una incorporación procedente de los rellenos sobre los que se habría practicado la propia fosa (Márquez-Romero *et al.*, 2013: 17-27).

Se ha confirmado dicha consideración de *outliers* con un modelo *Outlier Model* ('General', T(5),

4.2. Análisis bayesiano de las principales estructuras del Sector L1

4.2.1. Dataciones del Foso 1 (y fosa f194)

El Foso 1 configura uno de los dos grandes recintos localizados en el Sector L1. Debemos de aclarar a la hora de abordar su cronología que, una vez colmatada esta estructura, sufrió un posterior reavivado –*recutting*–, denominado fosa f194 (Fig. 6). Aunque, arqueológicamente, queda claro que es una estructura distinta, al tener una evidente relación estratigráfica con el relleno

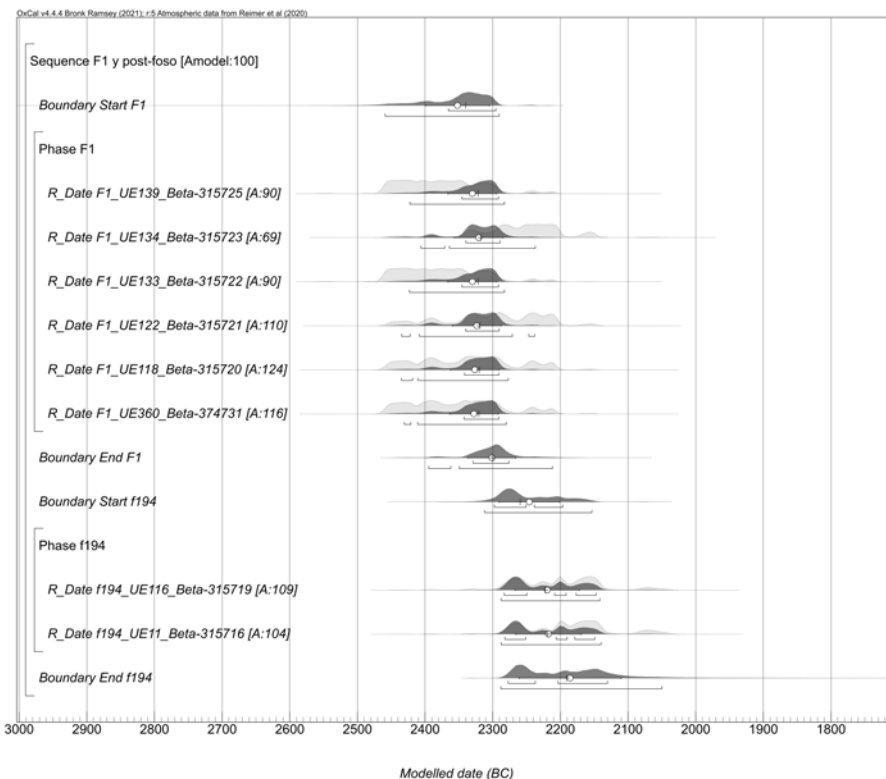


Fig. 7. Gráfica del modelo bayesiano correspondiente al Foso 1 y f194.

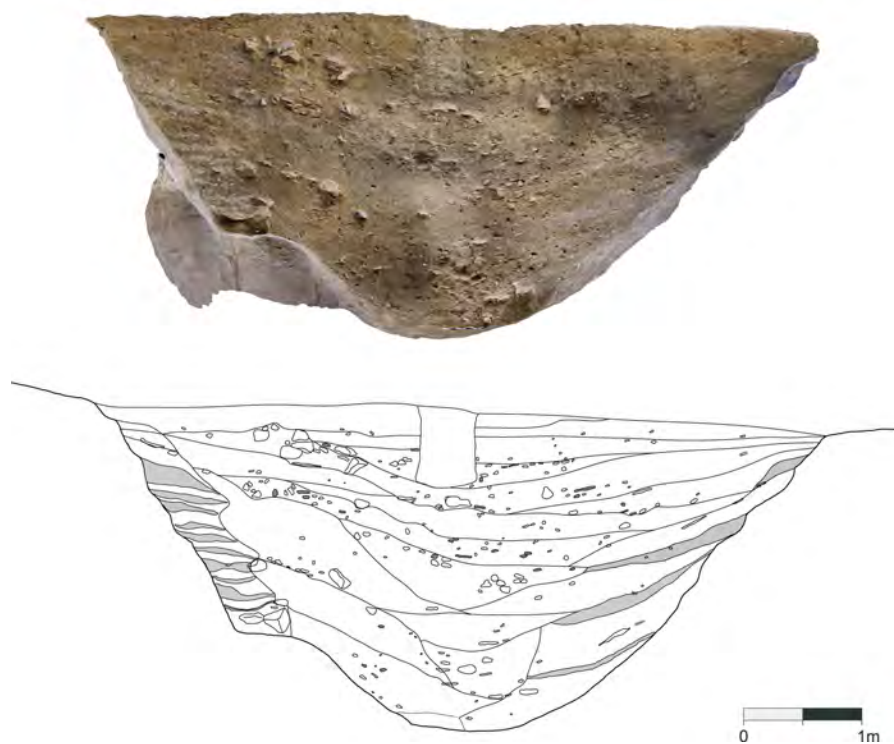


FIG. 8. Fotogrametría y perfil del Foso 2.

$U(0,4)$, τ'), usando una distribución *t-student* –la probabilidad *a priori* de que cada medición sea un valor atípico se ha establecido en 0,05 (5 %)– (Bronk-Ramsey, 2009b: 1023-1045). Adicionalmente se han contrastado modelos usando distribuciones normales, siendo el resultado determinante también (Caro, 2017: 116-127).

Aplicado el test de contemporaneidad a las fechas finalmente atribuidas al Foso 1 (Ward y Wilson, 1978: 19-31), resulta coherente, con unos valores de $\tau' = 3,439$; $\tau'(5\%) = 11,071$. Los valores, si se hubiese incluido la fecha interpretada como *outlier*, serían de $\tau' = 31,628$ ($\tau'(5\%) = 12,6$). Para el caso de la fosa f194, el conjunto de dos dataciones pasa también el test de contemporaneidad $\tau' = 0,1$; $\tau'(5\%) = 3,8$ –no siendo así si se contase con el total de las dataciones, es decir, incluyendo las fechas interpretadas como *outliers*, con unos valores de $\tau' = 24,768$; $\tau'(5\%) = 6,0$ –. Se desea destacar que el conjunto completo de esta secuencia estratigráfica –F1 más f194– no pasa el test de contemporaneidad,

con unos valores de $\tau' = 58,96$ ($\tau'(5\%) = 16,9$) no pudiéndose dar de ninguna manera su relleno, el del Foso 1 y f194, en un mismo momento.

El modelo bayesiano planteado para el total de las ocho dataciones válidas presentes en la secuencia estratigráfica ha sido ordenado en dos momentos diferenciados: uno primero, correspondiente al relleno del Foso 1, y otro para las actuaciones post-foso, con unos resultados excelentes: $A_{\text{modelo}} = 100,3$ y $A_{\text{overall}} = 99,9$ (Fig. 7).

El relleno de Foso 1 aporta un límite inicial –*Boundary start*– situado en el 2365-2295

cal AC al 68 % (2460-2290 cal AC al 95 %) y uno de finalización –*Boundary end*– situado en el 2330-2275. cal AC al 68 % (2395-2210 mod. cal AC al 95 %). El intervalo entre estas dos cotas –*Interval*– arroja una medida entre 0-60 años al 68 % (0-170 años a 95 %) y la medida *Span* está situada entre 0-40 años al 68 % (0-120 años a 95 %). Con estos resultados, se puede proponer que el relleno del Foso 1 debió realizarse, con mayor probabilidad, en algún momento del tercer cuarto del III milenio cal AC.

Por su lado, la estructura de reavivado f194 posee un límite inicial –*Boundary start*– situado en el intervalo 2300-2195 cal AC al 68 % (2315-2155 cal AC 95 %) y de finalización –*Boundary end*– en 2280-2130 cal AC al 68 % (2290-2050 cal AC 95 %). La medida *Interval* arroja una medida de entre 0-70 años al 68 % (0-200 años al 95 %) y la medida *Span* situada entre 0-20 años al 68 % (0-75 años al 95 %). Las labores post-foso se llevaron a cabo

previsiblemente entre finales del tercer cuarto del III milenio cal AC y el último cuarto de este.

4.2.2. Dataciones del Foso 2 (y fosas f173 y f193)

Para datar el relleno del segundo de los grandes fosos, el denominado Foso 2 (Fig. 8), contamos con ocho fechas –Beta-461413, Beta-461411, Beta-461408, Beta-461407, Beta-461406, Beta-461405, Beta-461403, Beta-461402–. Dos de

ellas, Beta-461412 y Beta-461410, podían ser consideradas *outliers* dentro de la columna estratigráfica seleccionada, de carácter residual (Milesi-García *et al.*, 2019: 168-169).

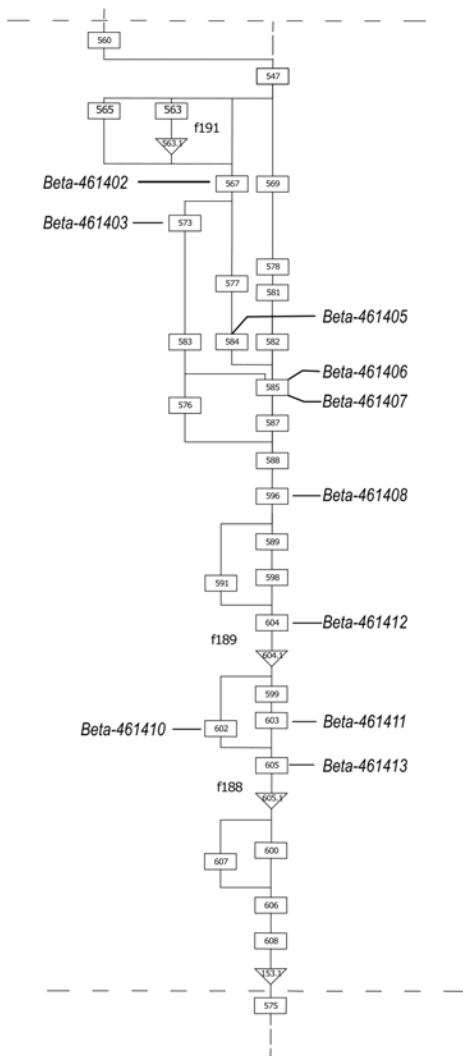
Para la determinación de los *outliers* se han realizado varios modelos de *outliers* tipo ‘t’, siendo la distribución *t-student* no totalmente determinante, situando una claramente definida como *outlier* –Beta-461410–, quedando en los límites Beta-461412. Se procedió a usar un modelo basado en una distribución normal, centrada en el espacio

Zanja s14



GEOLOGICO

Foso F2



Actividades post-foso

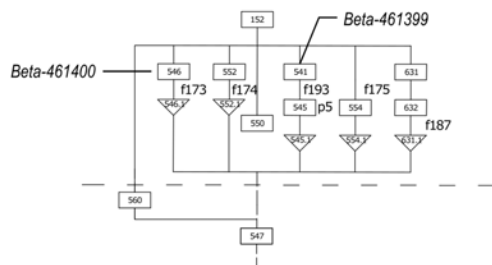


FIG. 9. Diagrama estratigráfico correspondiente al Foso 2 (zanja 14 y fosas posteriores).

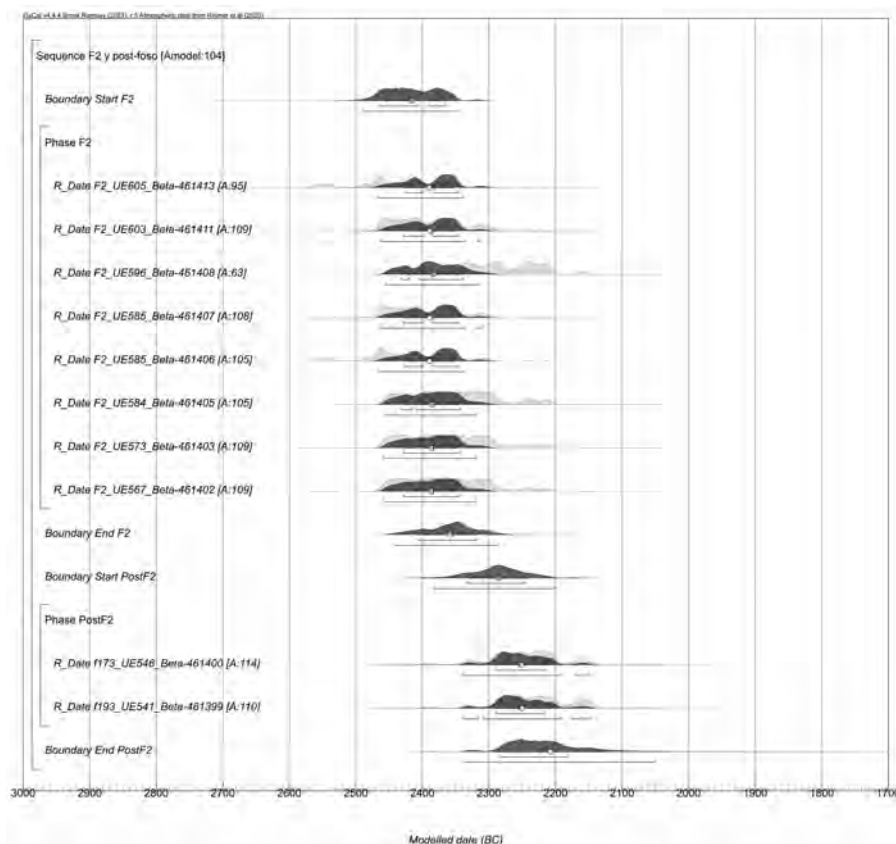


FIG. 10. Gráfica modelo bayesiano correspondiente al Foso 2 (y fosas 173 y 193).

temporal que nos ocupa, identificándose con rotundidad como *outliers* ambas muestras –aplicando el modelo *Outlier Model* ('TSimple', $N(0,100),0$, ' τ '), donde la probabilidad *a priori* de que cada medición sea un valor atípico se ha establecido en 0,05 (5 %) en ambos modelos– (Bronk-Ramsey, 2009b: 1023-1045).

El conjunto de las dataciones del Foso 2, descartando las consideradas *outliers*, pasa, satisfactoriamente, el test de contemporaneidad χ^2 , con un valor de $\tau' = 7,009$; $\tau'(5\%) = 14,067$ –no siendo así con un valor de $\tau' = 18,2$; $\tau'(5\%) = 16,9$ en caso de incluir los *outliers*–.

Por otra parte, y como ocurría también en el Foso 1, tras colmatarse totalmente la estructura se realizaron algunas actuaciones posteriores. En este caso, se trata de varias fosas de poca entidad, que afectan a los últimos depósitos de F2. Dos de estas

fosas se pudieron datar: la f173 –Beta-461400– y la f193 –Beta-46139– (Fig. 9). Pasan el test de contemporaneidad al que han sido sometidas como grupo de actuaciones post-foso, con el valor de $\tau' = 0,027$; $\tau'(5\%) = 3,841$. En este aspecto deseamos destacar, por último, que el conjunto completo de esta secuencia estratigráfica –Foso 2 más las actividades post-foso– no pasó el test de contemporaneidad, con un valor de ($\tau' = 29,2$; $\tau'(5\%) = 19,7$).

El modelo bayesiano (Fig. 10) se ha planteado con dos momentos dentro de la secuencia estratigráfica, claramente diferenciados: uno primero correspondiente al relleno del propio Foso 2 y otro para las

actuaciones post-foso. Presenta un $A_{\text{modelo}} = 104,3$ y $A_{\text{overall}} = 104,2$. Para la fase de relleno del foso F2 se han calculado sus correspondientes límites, resultando el inicial (*Boundary start*) en 2465-2365 cal AC al 68 % (2490-2345 cal AC al 95 %) y el de finalización (*Boundary end*) en 2410-2320 mod. cal AC al 68 % (2440-2285 cal AC al 95 %). *Interval* arroja una medida de entre 0-70 años al 68 % (0-155 años al 95 %) y el *Span* está situado entre 0-55 años al 68 % (0-115 años al 95 %).

Por su parte, las actuaciones post-foso, según el modelado bayesiano, están delimitadas por el límite de inicio –*Boundary start*– en 2335-2245 cal AC al 68 % (2385-2200 cal AC al 95 %) y la finalización –*Boundary end*– situada en 2285-2185 cal AC al 68 % (2340-2050 cal AC 95 %). *Interval* arroja una medida entre 0-90 años al 68 % (0-245 años al 95 %) y

la medida *Span*, situado entre 0-25 años al 68 % (0-75 años al 95 %).

Se puede plantear que el Foso 2 se construyó y rellenó, en términos genéricos, en momentos de la primera mitad del tercer cuarto del III milenio cal AC. Las actividades post-foso se ubican cronológicamente, con mayor probabilidad, entre finales del tercer cuarto y momentos del último cuarto del III milenio cal AC.

4.2.3. Dataciones de los ‘ímbrices’ (Zanjas s9-y s13)

Las dos estructuras de tipo *fence* localizadas en el Sector L1 discurren de forma paralela, pero no poseen relación estratigráfica entre sí, por lo que, en contra de lo inicialmente considerado tras las prospecciones geofísicas (Márquez-Romero *et al.*, 2011a: 183), corresponden a dos ítems distintos –s9 y s13– (Fig. 11) y, en tal caso, requieren análisis diferenciados para establecer su cronología y la posible relación temporal entre ambas.

1) Zanja s9: Las fechas disponibles para esta estructura son las siguientes: Beta-461390, Beta-516396, Beta-461388, Beta-461385, Beta-461391, Beta-516399, Beta-461384, Beta-461389 y Beta-516396. El conjunto formado de esta manera no pasa el test de contemporaneidad proporcionando una dispersión de las dataciones relativamente alta, con unos valores de $\tau' = 30,698$; $\tau'(5\%) = 14,067$.

El modelo ofrece un valor de $A_{\text{mode}} = 83,2$ y $A_{\text{overall}} = 80,3$. El límite de inicio –*Boundary start*– queda en 2735-2585 cal AC al 68 % (2865-2575 cal AC al 95 %) y de finalización –*Boundary end*– en 2540-2430 cal AC al 68 % (2570-2340. cal AC al 95 %), con un *Span* de 60 a 250 años al 68 % (15 a 345 años al 95 %) e *Interval* entre 85-320 años al 68 % y 15-485 años al 95 % (Fig. 12).

Concretando su cronología, de forma muy probable, su relleno se produciría en algún momento entre el segundo e inicios del tercer cuarto del III milenio cal AC.

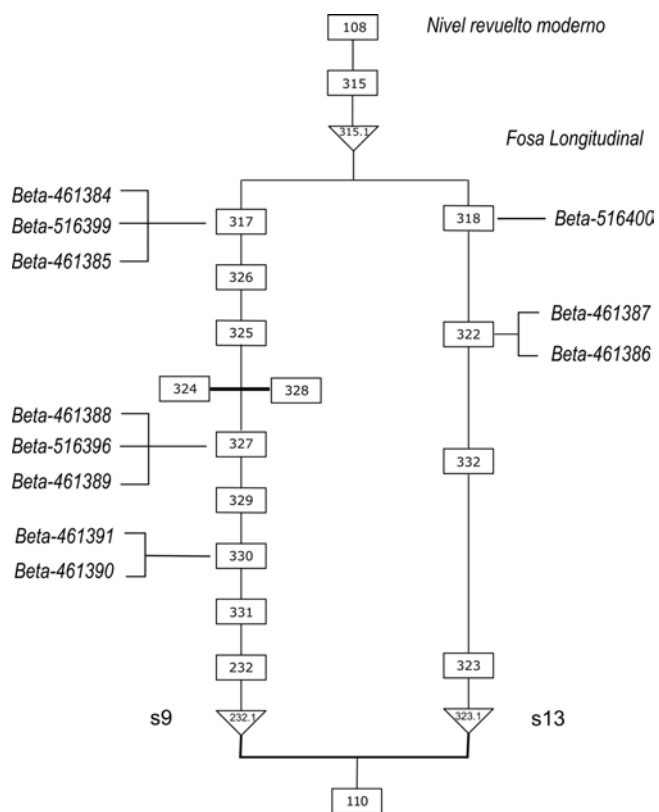


FIG. 11. Diagramas estratigráficos de las zanjas s9 y s13 (ímbrices).

2) Zanja s13: Las dataciones procedentes de esta estructura son tres, Beta.461386, Beta-461387 y Beta-516400. En este caso, la serie sí ha pasado el test de contemporaneidad, cuyo resultado es $\tau' = 5,347$; $\tau'(5\%) = 5,991$. Pese a las limitaciones de contar solo con tres dataciones, su modelado bayesiano es satisfactorio, con un $A_{\text{model}} = 100$ y $A_{\text{overall}} = 100,2$ siendo su límite de inicio –*Boundary start*– de 2650-2460 cal AC al 68 % (3070-2350 cal AC al 95 %) y el de finalización –*Boundary end*– en 2450-2260 cal AC al 68 % (2465-1825 cal AC al 95 %), un *Span* entre 20 y 160 años al 68 % (0 a 235 años al 95 %) y una medida *Interval* de 0-350 años al 68 % (0-1095 años al 95 %) (Fig. 13).

Tales valores sitúan la construcción y el relleno de esta zanja, con mayor probabilidad, en momentos entre finales del segundo e inicios del último cuarto del III milenio cal AC.

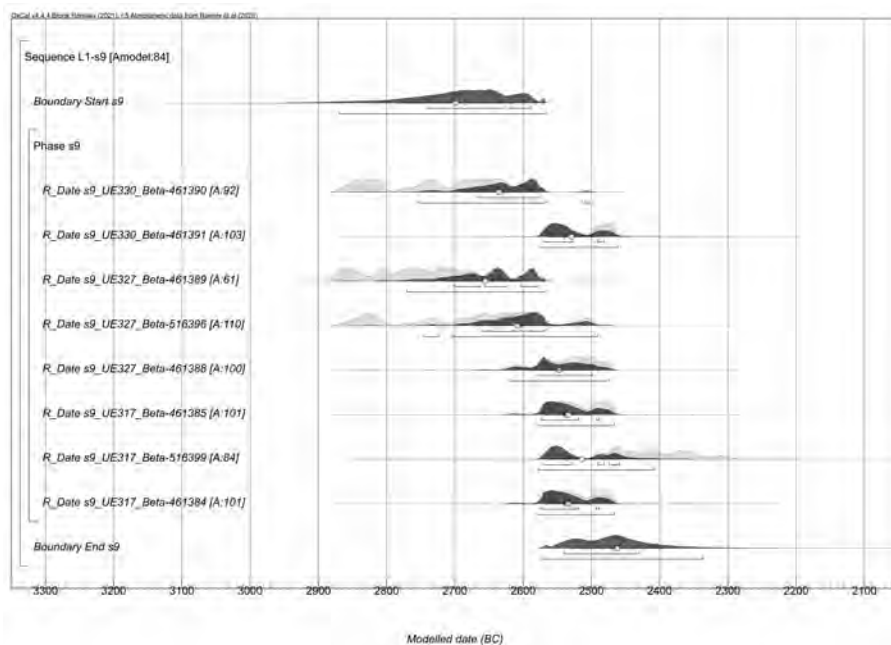


FIG. 12. Gráfica modelo bayesiano correspondiente a la zanja s9.

4.2.4. Dataciones del ‘tirante’ (s11)

De la zanja s11, conocida como ‘tirante’, poseemos cinco dataciones: Beta-461398, Beta-461397, Beta-411396, Beta-516392 y Beta-516394. El test de contemporaneidad arroja un valor de $\tau' = 10,706$; $\tau' (5\%) = 9,488$; según lo cual no correspondería a un conjunto totalmente homogéneo.

Hay que tener en cuenta que las dataciones de s11 está muy afectadas por la curva de calibración, puesto que se sitúan en una meseta. En el conjunto llama la atención la datación Beta-516394, algo más reciente que el resto.

Para el modelo bayesiano planteado se han usado todas las dataciones, y proporciona un $A_{\text{model}} = 83,4$ y un $A_{\text{overall}} = 84$. En cuanto al límite de inicio *-Boundary start-* se sitúa en 2500-2370 cal AC al 68 % (2640-2305 cal AC al 95 %) y de finalización *-Boundary end-* en 2340-2170 cal AC al 68 % (2435-2030 cal AC al 95 %) con una medida de *Span* situada en 15-195 años al 68 % (0-265 años al 95 %) y una medida *Interval* de 0-280 años al 68 % (0-550 años al 95 %) (Fig. 14). Es decir, su cronología se centra en el tercer cuarto del III milenio cal AC.

4.2.5. Dataciones de la fosa f150

La fosa f150, con empleo de mampostería recubriendo sus paredes, posee tres dataciones: Beta-461392, Beta-461394 y Beta-461393. El conjunto resulta bastante uniforme pasando el test de contemporaneidad, con unos valores de $\tau' = 0,416$; $\tau' (5\%) = 5,991$; lo que indica que las dataciones que

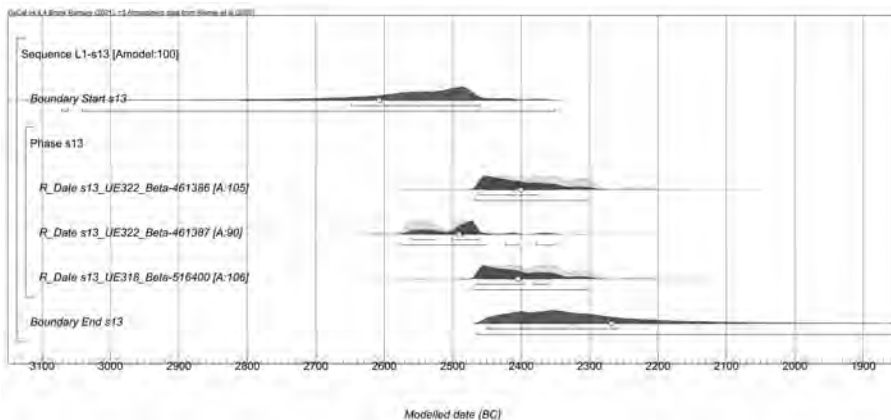


FIG. 13. Gráfica modelo bayesiano correspondiente a la zanja s13.

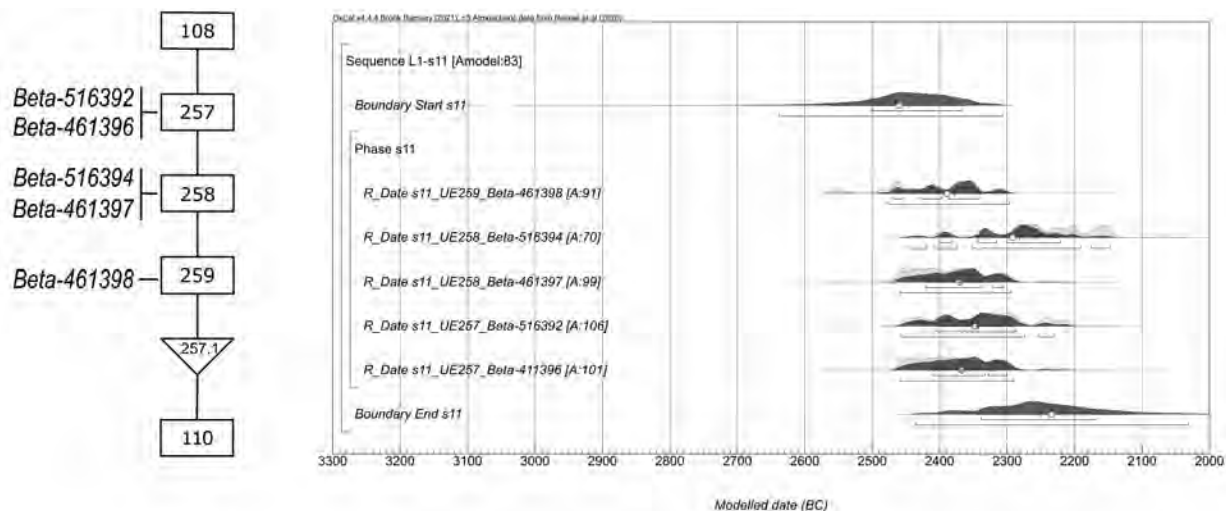


FIG. 14. Diagrama estratigráfico y gráfica del modelo bayesiano correspondiente a s11 (tirante).

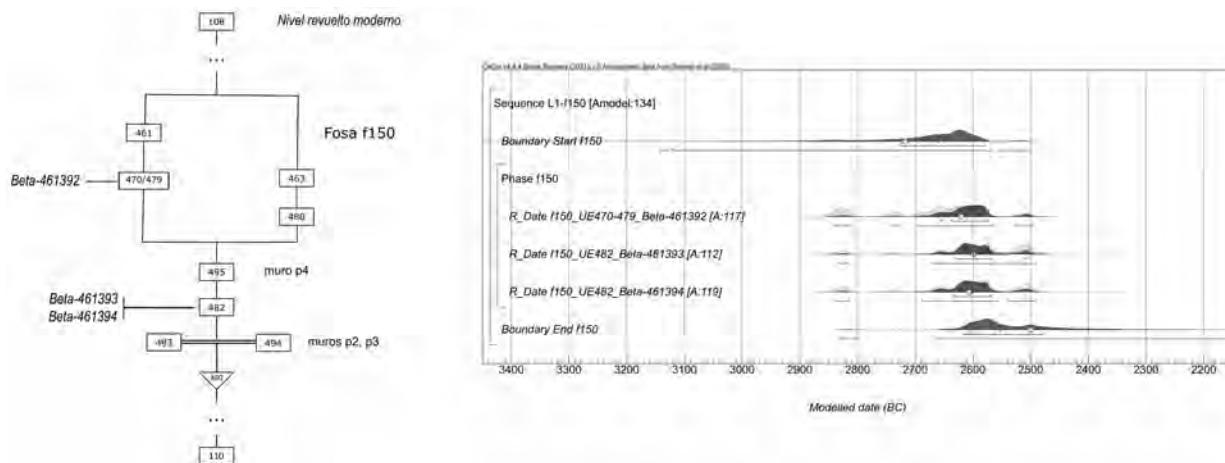


FIG. 15. Diagrama estratigráfico y modelado bayesiano de la fosa 150.

conforman el relleno de f150 forman un conjunto coherente.

El modelo bayesiano aporta una $A_{\text{modelo}} = 133,6$ y $A_{\text{overall}} = 128,5$. Su cota de inicio *Boundary start* se sitúa en 2730-2580 cal AC al 68 % (3145-2500 cal AC al 95 %) y la de finalización *Boundary end* en 2620-2480 cal AC al 68 % (2830-1760 cal AC al 95 %). En lo que se refiere a la medida *Span* encontramos unos valores de 0-75 años al 68 % (0-250 años al 95 %) y de *Interval* entre las cotas de 0-210 años al 68 % (0-910 años al 95 %) (Fig. 15).

Su cronología correspondería, con mayor probabilidad, a momentos del segundo cuarto del III milenio cal AC.

4.3. Dataciones de otras estructuras del Sector L1

Por su singularidad, otras estructuras fueron datadas, aunque solo se pudo obtener una fecha en cada caso. Son las siguientes:

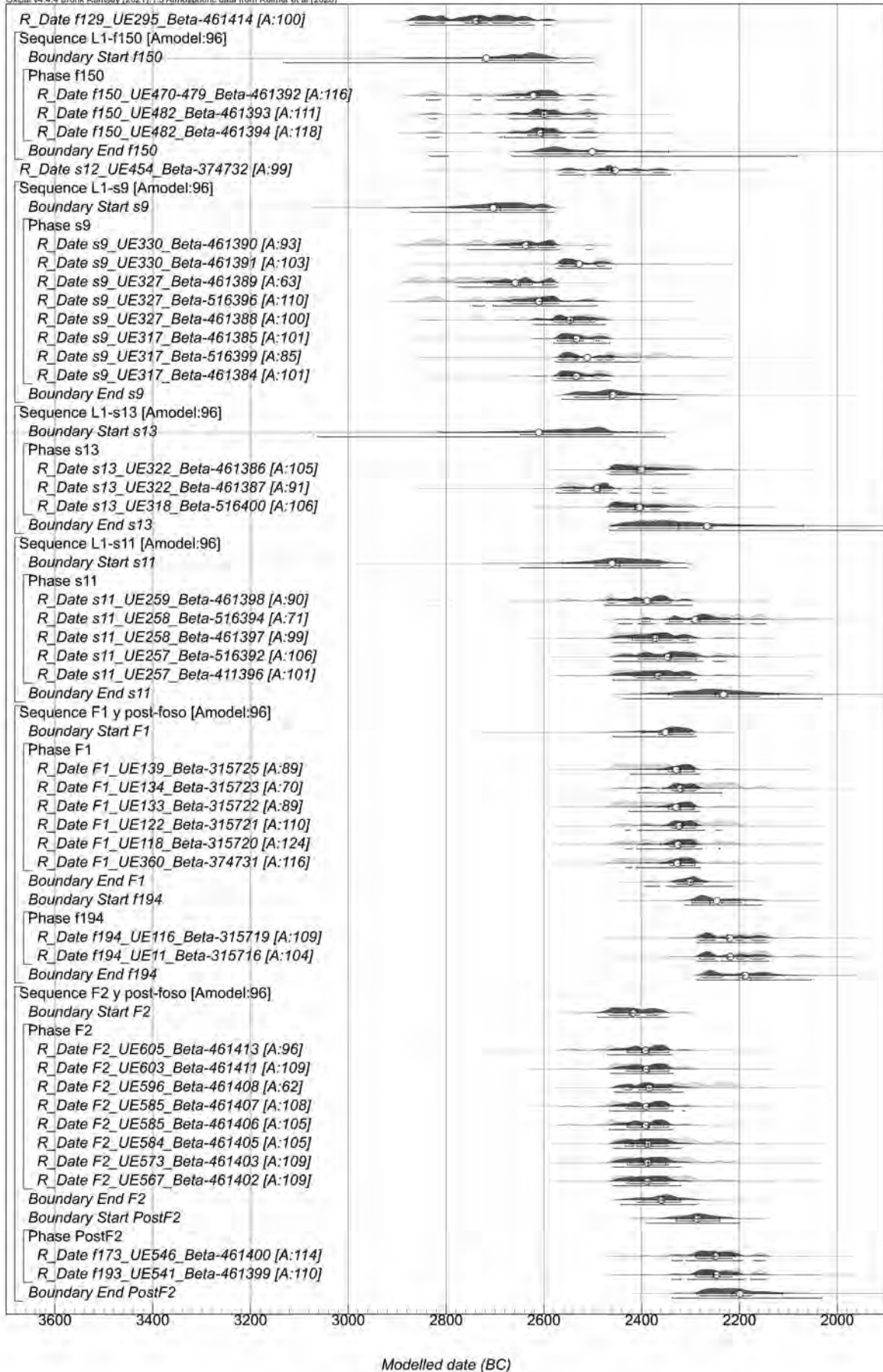


FIG. 16. Modelo bayesiano conjunto de las estructuras datadas en el Sector L1.

- Fosa f129: del relleno de esta fosa, concretamente de la UE 295, se pudo obtener una muestra (Beta-461414) que, tras ser calibrada, nos aportó una cronología absoluta de 2870-2630 cal AC al 68 % (2880-2580 cal AC al 95 %), que corresponde a un momento situado entre finales del primero y el segundo cuarto del III milenio cal AC.

- Zanja s12: de la UE 454, que forma parte del relleno de esta zanja, se obtuvo una muestra (Beta-374732) que, tras ser calibrada, proporcionó una datación de 2560-2350 cal AC al 68 % (2570-2340 cal AC al 95 %), que remite al tercer cuarto del III milenio cal AC.

5. Aproximación a la temporalidad de los recintos de fosos y estructuras subterráneas adyacentes presentes en el Sector L1 de Perdigões

Las amplias horquillas de probabilidad y los frecuentes solapamientos que se producen en los intervalos de los modelos estadísticos empleados para acercarnos a la cronología del Sector L1, conllevan claras limitaciones a la hora de establecer la secuenciación de eventos constructivos, es decir, su temporalidad. Esta contingencia deja de manifiesto la dificultad de conseguir una imagen concluyente de la naturaleza arquitectónica de estos lugares. Precisamente, tras el ejercicio llevado a cabo a partir del estudio cronológico de estos palimpsestos, resulta evidente la necesidad de huir de lecturas simplistas que puedan atribuir contemporaneidad a distintos *ítems* basándose exclusivamente en su proximidad espacial, su carácter concéntrico o al empleo de un limitado número de dataciones absolutas, que acaban configurando dudosos *megasites*.

En esta coyuntura, creemos necesario plantear ‘narrativas temporales’ que, además de la información cronológica, incorporen otras variables resultantes de la propia investigación arqueológica, generando lecturas más dinámicas de estos lugares, aunque tal empresa puede conllevar cierto grado de subjetividad. La tarea no es fácil e, indefectiblemente, debe descansar, además de en los datos

radiométricos (Fig. 16), en otros indicadores como las propias relaciones físicas documentadas entre las estructuras, como los solapamientos, que pueden aportar relaciones de antero-posterioridad; la lectura de las estratigrafías interiores que conforman los rellenos de los fosos –con el complemento de los estudios microestratigráficos (Milesi-García *et al.*, 2019: 163)–; la propia cultura material documentada, y, finalmente, incluso, valorar, pero nunca de forma exclusiva, posibles relaciones espaciales significativas que se puedan establecer *a priori* entre estructuras en las que no se produce contacto físico, pero que puedan resultar potencialmente contemporáneas por su cronología absoluta.

En cualquier caso, el modelo, o narrativa temporal resultante, será siempre un ejercicio de interpretación y, por tanto, abierto a la discusión y/o a futuras modificaciones o alternativas. En estas claves debe ser entendida nuestra propuesta de temporalidad para las estructuras presentes en el Sector L1 de Perdigões.

5.1. Construcción de dos grandes recintos de fosos (mediados del s. XXV-s. XXIV cal AC)

El modelo estadístico bayesiano permite plantear que, entre mediados del s. XXV y/o durante el s. XXIV cal AC, se construyó el primero de los dos grandes recintos: el configurado por el Foso 2. Esta obra llevó aparejada, posiblemente, al menos uno de los ímbrices –zanja s9–, que podría haber funcionado como *fence* de uno de los accesos a dicho gran recinto.

Por su parte, será durante el s. XXIV cuando se abordará la construcción del otro gran recinto: el delimitado por F1. En cualquier caso, la posibilidad de que este nuevo foso se incorporara, sin solución de continuidad, dentro de una misma empresa no puede descartarse. Tal hipótesis descansa en: a) el solapamiento cronométrico observado entre las dataciones finales de F2 y las iniciales de F1; b) el riguroso paralelismo que muestran ambos fosos en planta –caso prácticamente único en el contexto peninsular– (Fig. 17); c) la existencia de cinco

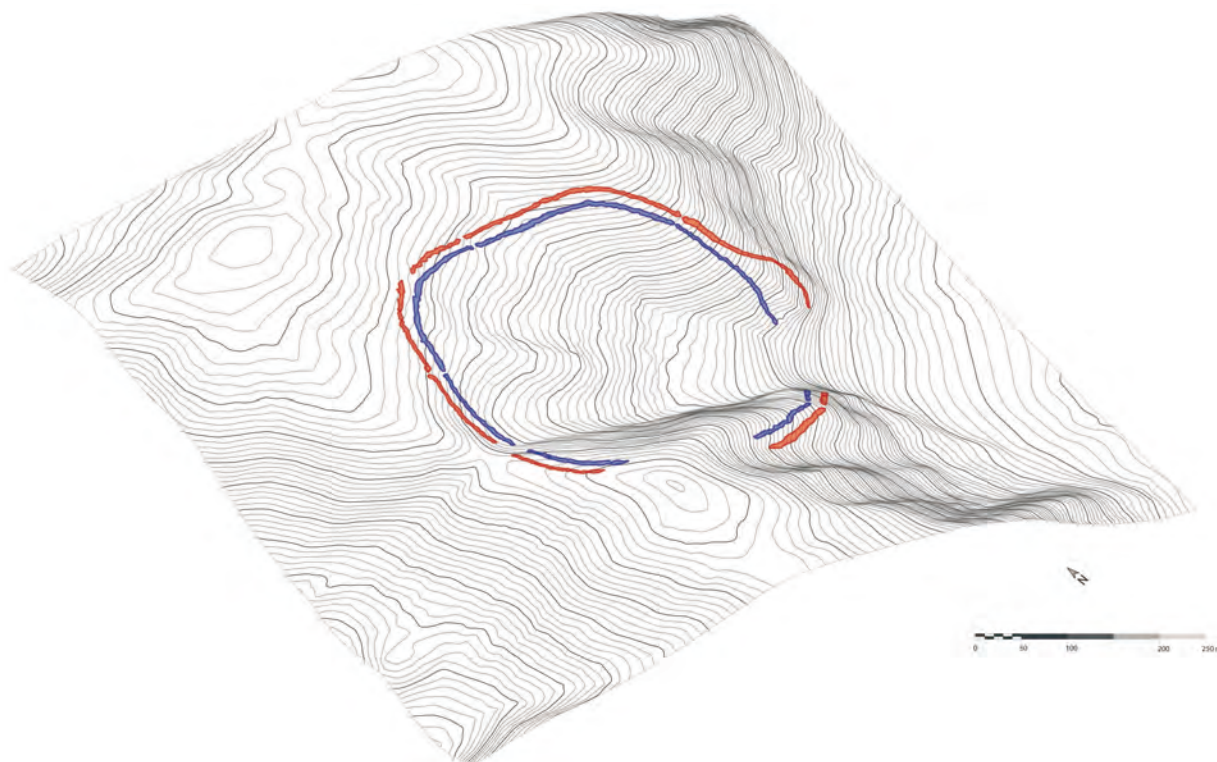


FIG. 17. MDT (curvas realizadas 1-5 m) de los recintos configurados por el Foso 1 (exterior) y el 2 (interior), Complejo arqueológico dos Perdigões.

discontinuidades, a modo de puertas, compartidas a lo largo de sus respectivos trazados; d) la absoluta semejanza de la cultura material que contienen –dominio de formas abiertas cerámicas, en particular platos de borde engrosado; práctica ausencia de cerámicas decoradas; cuernecillos de arcilla; modestas evidencias metalúrgicas...–, y, sobre todo, e) por la presencia de hasta 17 fosas estrechas que se disponen radialmente entre los dos grandes fosos: los denominados ‘tirantes’ (Márquez-Romero *et al.*, 2011a: 183). La favorable contingencia de haber datado uno de dichos ‘tirantes’, concretamente la zanja s11, nos permite plantear una propuesta respecto a la temporalidad entre esta y los Fosos F1 y F2, aspecto de interés que surgió desde el mismo momento en el que estas curiosas estructuras radiales fueron documentadas. De tal manera, se puede plantear la hipótesis de que dicha zanja se construyó, con mayor probabilidad, a la vez que F1 y cuando F2 estaba, total o parcialmente, colmatado,

y que, probablemente, esta circunstancia se puede extender a todas las zanjas semejantes documentadas a lo largo del perímetro de estos dos recintos tardíos.

Por todo lo indicado, nuestra propuesta temporal defiende que, en este sector del *Complejo Arqueológico dos Perdigões*, la máxima intensidad constructiva se llevó a cabo dentro de un periodo de unos 150 años, comprendido entre la segunda mitad del s. xxv a. C. y todo el s. xxiv cal ac. No obstante, no podemos entender este dato como reflejo de una actividad continuada, sino consecutiva. Una lectura detallada de la estratigrafía interior de los grandes fosos, apoyada por los estudios microestratigráficos, confirma la naturaleza antrópica de los mismos y su relleno rápido, con depósitos encabalgados entre sí y que, solo ocasionalmente, aparecen separados por depósitos coluviales, y en cuya cultura material se observa una coherencia manifiesta de muro a techo (Milesi-García *et al.*, 2019: 162).

En cualquier caso, el conjunto resultante, conformado por los Fosos 1 y 2 y algunos otros elementos –tirantes e ímbrices–, parece obedecer a un mismo propósito, previsiblemente enmarcable en circunstancias históricas comunes.

5.2. Actuaciones previas a la construcción de los dos grandes recintos de fosos (ss. XXIX-XXVI cal AC)

El entorno físico de las sociedades humanas “... siempre ha sido un compuesto, ya que se compone principalmente de elementos originarios del pasado pero que siguen existiendo en el presente...” (Olivier, 2004: 205); es decir, debemos tener en cuenta “... la naturaleza percolativa del tiempo...” en la transformación de cualquier paisaje (Witmore, 2007: 53). Pero esta presencia del “pasado en el pasado”, como la definió Olivier (2004), se puede manifestar tanto en estrategias que perpetúan la antigua materialidad, reapropiándola e integrándola en nuevos discursos sociales, políticos y ontológicos, o, por el contrario, eliminando, destruyendo o enmascarando intencionadamente los vestigios más

antiguos. Algunos comportamientos de esta naturaleza hemos podido identificar entre las estructuras de este lugar. De otras –f129, f150, s12–, por el contrario, hemos sido incapaces de establecer una relación significativa que sea consistente.

Con la primera conducta, que podríamos llamar ‘conservadora’, podemos relacionar, aunque fuera del Sector L1, la modificación del trazado del Foso 1 para albergar –creando para ello un espacio a modo de gran bolsada– algunos sepulcros tipo *tholos* de momentos anteriores (Fig. 18). Esta forma de proceder, creemos, no puede explicarse simplemente por motivos prácticos y para evitar la demolición de los sepulcros. Por el contrario, cabe pensar que las antiguas construcciones funerarias fueron incorporadas en estos momentos de la prehistoria del sitio, quizá dentro ya de nuevas claves ontológicas, pero como elementos con marcada personalidad arquitectónica y respondiendo a nuevos usos (Milesi-García *et al.*, 2019: 174). Esto parece corroborarse, además, por las reutilizaciones detectadas en uno de estos sepulcros, concretamente el Sepulcro n.º 2, y por la construcción de un nuevo monumento, el Sepulcro n.º 4, teniendo lugar ambos fenómenos en momentos

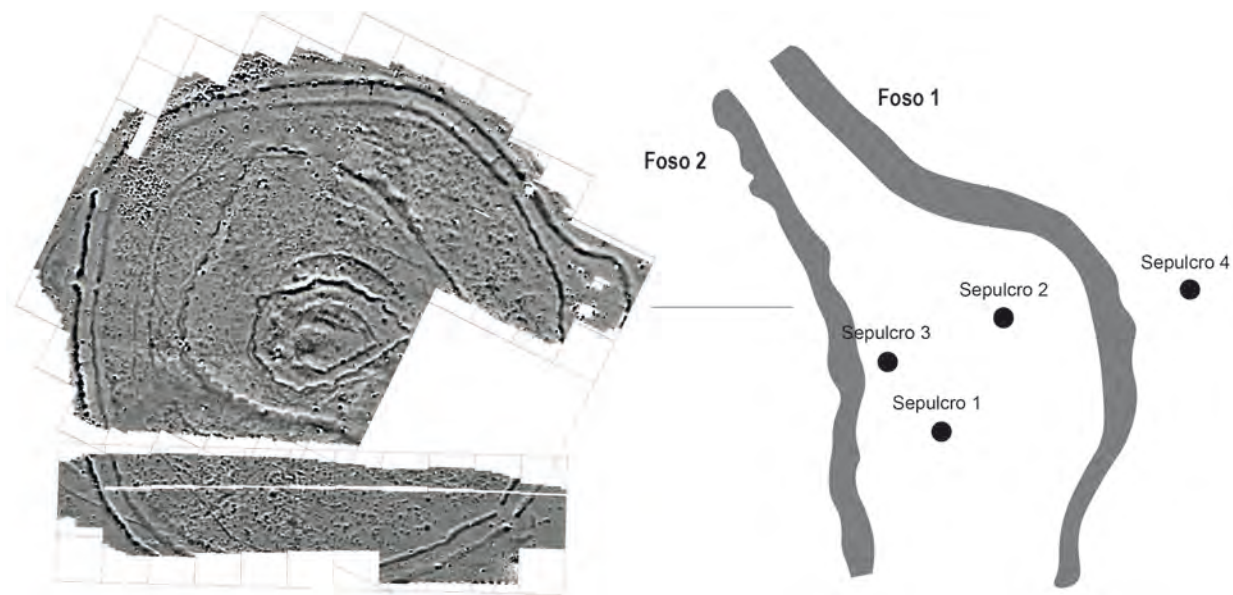


FIG. 18. Relación espacial entre los Fosos 1 y 2, y estructuras tipo tholos, Complejo Arqueológico dos Perdigões (elaboración propia a partir de Márquez-Romero *et al.*, 2011a y Valera, 2020).

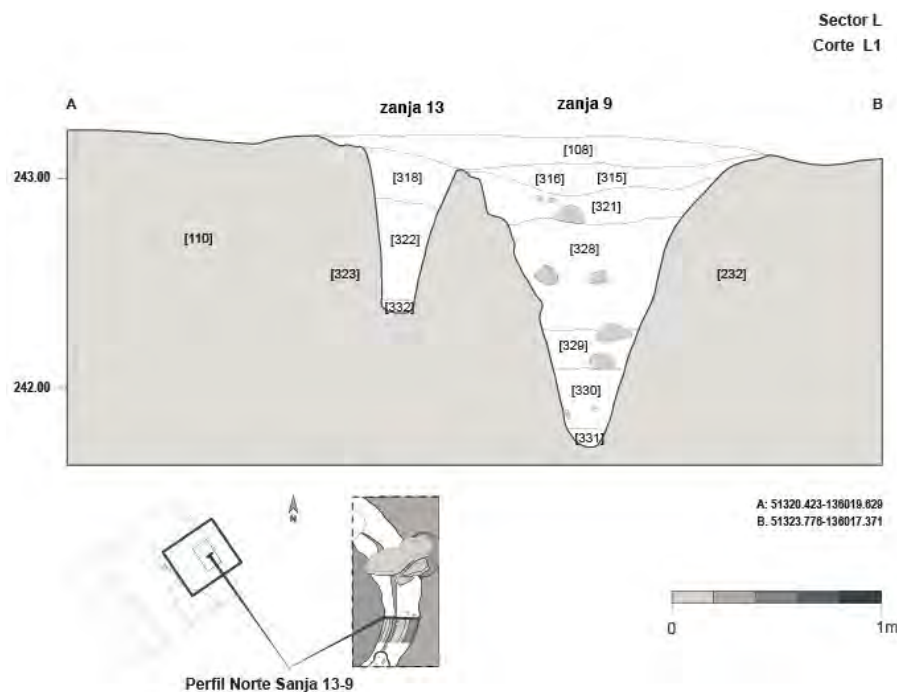


FIG. 19. Secciones y plantas de las zanjas s 9 y s11 (imbrices).

del tercer cuarto del III milenio cal AC (Valera *et al.*, 2014a; Valera, 2020), es decir, contemporáneos con las actividades de relleno registradas en los dos grandes fosos.

Queda abierta también la posibilidad de que, bien por perdurar algunos vestigios de viejos recintos neolíticos en la superficie del lugar, o por su conocimiento a través de la tradición oral, los Fosos 1 y 2 pudieran trazarse de forma intencionada y, más o menos, concéntricamente, respecto a otros más antiguos que existen en el yacimiento (Valera *et al.*, 2014b: 11-26). Aunque, sin descartar esa posibilidad, pensamos que el trazado de los Fosos 1 y 2 responde, sobre todo, a su perfecta adaptación topográfica y, como ya se apuntó en su momento, a la orientación astrológica de sus puertas (Valera, 2010: 99-108).

Otra evidencia de posible apropiación de elementos antiguos es la relación temporal que se puede establecer entre las dos fosos denominadas 'imbrices'. Si aceptamos la antigüedad de la s9, que pudo ser hasta cien años más antigua que la s13,

se plantea un doble hecho: primeramente, que la s13 repite el trazado más antiguo de la s9, en un intento mimético de recreación (Fig. 19) y, en segundo lugar, que la s9 pudo haber funcionado como *fence*, incluso de algún posible recinto anterior no documentado –¿s12?– o eliminado –¿zanja s14?–. De todos modos, no se puede descartar su relación posible con los momentos iniciales del Foso 2 ni la propia proximidad cronológica entre ambas zanjas.

También debemos llamar la atención sobre la frecuente presencia

de residualidad en los rellenos. Esta contingencia, que, como hemos visto más arriba, dificulta el establecimiento de la cronología de estas estructuras, no debe ser ignorada desde el punto de vista conductual. Pensamos que podría no tratarse de meros comportamientos fortuitos, sino que respondiesen a actuaciones intencionadas que buscasen incorporar elementos asociados a antiguas prácticas materializadas en diversos contextos deposicionales o algunos restos extraídos de los mismos –restos animales e incluso humanos–, para participar de nuevas colmataciones, circunstancia, por otro lado, frecuente en construcciones de alto valor simbólico, como los monumentos funerarios coetáneos.

Finalmente, debemos valorar la presencia del pasado en la actitud de destrucción o enmascaramiento de viejas estructuras como, por ejemplo, cuando, al construir el Foso 2, se elimina, sin duda conscientemente, la zanja s14 que, aunque no pudo ser datada, es evidente que existía, con anterioridad, conformando quizás parte de un recinto anterior (Fig. 20).



FIG. 20. Relación estratigráfica del Foso 2 sobre la previa zanja 14.

5.3. Actuaciones posteriores a la construcción de los dos grandes recintos de fosos (s. XXIII a. C.)

Parece evidente que, a partir del s. XXIII cal AC, ya no se volvieron a construir recintos de fosos en este lugar. Al menos eso es lo que se desprende de la información que nos han aportado las excavaciones en el Sector L1. No obstante, durante este postrer siglo hemos identificado unas actividades, de menos envergadura, que se realizaron sobre el relleno final de los grandes fosos.

Formalmente, hemos denominado fosas de reavivado –*re-cutting*– a las que, de manera aparentemente consciente y siguiendo el trazado longitudinal de un foso, recrean o reabren una nueva estructura, pero excavándola exclusivamente sobre el relleno previo: estas actuaciones parecen responder a la intención de parasitar la forma

primigenia, pero con mucho menor inversión de trabajo. Dos ejemplos de este tipo se han identificado sobre el relleno de F1. La fosa f136, caracterizada

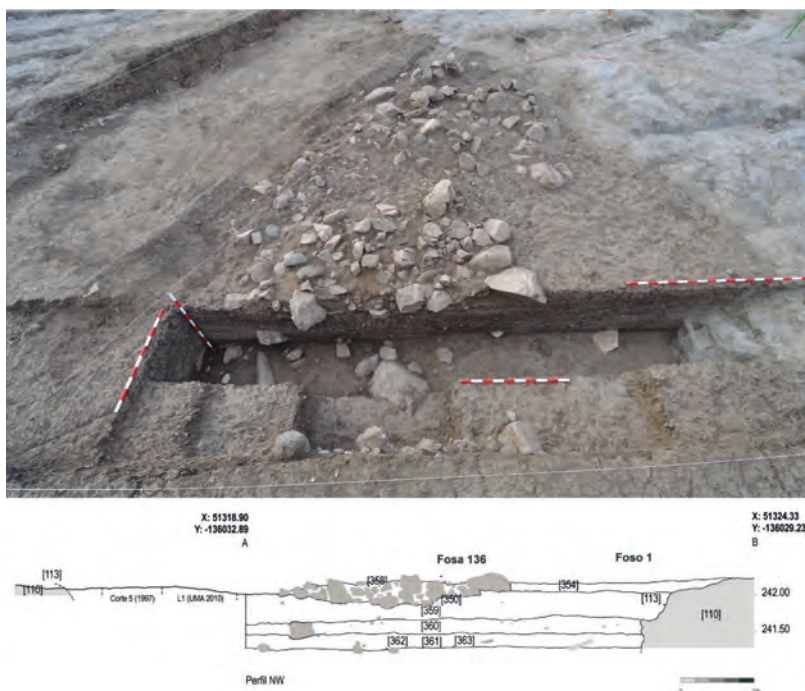


FIG. 21. Fosa 136, a modo de reavivado, sobre el relleno del Foso 1.

por un relleno de piedras (Fig. 21), pero sin restos orgánicos que pudieran facilitar dataciones absolutas, y la f194, que, inicialmente, se consideró como perteneciente a los últimos depósitos del foso y que, tras revisar en 2013 los niveles superiores de colmatación de dicha estructura, se advirtió su clara naturaleza post-foso. En esta última, además de un par de buenas dataciones, se recuperaron varios fragmentos de cerámica campaniforme incisa.

Por su parte, y afectando a los rellenos originarios de F2, se documentaron varias fosas de poca profundidad y de forma irregular que, tras ser fechadas en algunos casos –f173 y f193–, confirmaron su realización en momentos posteriores a la colmatación de dicho foso. En esta última fosa, concretamente en su UE 541, se documentó un fragmento de cerámica adscribible formalmente al denominado ‘horizonte Ferradeira’. En cualquier caso, no estamos seguros de que, en estos casos, la intención fuera de reavivar de alguna manera la vieja estructura o fueron resultado de solapamientos fortuitos.

En resumen, estamos en condiciones de caracterizar, durante el s. XXIII cal AC, una serie de actividades puntuales, muy alejadas de las magnas empresas anteriores, consistentes en la realización de pequeñas zanjas o moderadas fosas en las que se depositaban, a la antigua usanza, depósitos de cultura material y restos óseos. Nos seduce la idea de considerar que, habiendo cambiado las circunstancias históricas que ya no permitían las importantes concentraciones humanas ni la movilización de grandes fuerzas de trabajo, estos modestos depósitos fueran estrategias de rememoración de eventos sociales ya irrecuperables, pero no olvidados.

6. Consideraciones finales

Las dataciones absolutas obtenidas en el Sector L1 nos informan de una gran actividad constructiva desarrollada en este lugar, sobre todo, durante el tercer cuarto del III milenio cal AC. Es decir, se consolida la idea de que en este momento –Edad del Cobre avanzado o final–, en el *Complejo Arqueológico dos Perdígões* está presente una fase tardía

de la arquitectura fosada europea. Además, estamos en condiciones de plantear una propuesta de relación temporal entre los principales elementos constructivos que se llevaron a cabo en el lugar –F1, F2, tirantes, ímbrices, integración de algunos *tholoi* preexistentes–, con lo que cumplimos los objetivos inicialmente propuestos en su día, antes de comenzar los trabajos de campo (Márquez-Romero *et al.*, 2008: 29).

Pero el ejercicio nos ha servido, también, para reflexionar sobre el empleo de las dataciones radiocarbónicas y los programas estadísticos en contextos tan complejos como los fosos prehistóricos y sus particulares condiciones de colmatación. Algunas de las consideraciones planteadas se podrían sintetizar:

- 1) Cualquier aproximación espaciotemporal que deseemos realizar en los contextos arqueológicos conocidos como recintos de fosos debe contemplar, como premisa inicial, una clara distinción teórica entre cronología y temporalidad; estableciendo los métodos y estrategias que cada una requiere y valorando, con cautela, la información que nos aportan cuando las empleamos para establecer conclusiones históricas.
- 2) En series óptimas de dataciones, el algoritmo estadístico empleado –calibración, test de contemporaneidad y modelado bayesiano...–, en el mejor de los casos, nos ubica la construcción y el relleno de un determinado foso dentro de un periodo histórico concreto, pero con una precisión, difícilmente, inferior a un siglo. Es decir, la cronología lo sitúa dentro de una tradición arquitectónica –larga duración–, pero resulta menos precisa a la hora de establecer la velocidad de su colmatación y su relación de temporalidad con elementos vecinos.
- 3) El uso de ciertas herramientas estadísticas que proporciona el programa *OxCal* como *Span* o *Interval* –incluso los límites de inicio y finalización calculada con *Boundary*– debe ser conciliados necesariamente con la propia naturaleza y dinámicas de cada relleno. Su simple empleo mecánico a partir de los datos aportados respecto al principio y final del proceso de colmatación

- puede proporcionar una duración del mismo exageradamente prolongada y distorsionada respecto a lo observado en la realidad arqueológica.
- 4) La naturaleza antrópica del relleno puede generar distorsiones cronoestratigráficas severas. La presencia de muestras residuales o intrusivas es habitual y tal contingencia, especialmente en estos casos, debe ser tenida en cuenta a la hora de concretar la cronología de un foso determinado. Y no digamos cuando se atribuye su cronología con un número reducido de dataciones.
 - 5) Las actuaciones post-foso deben ser advertidas antes de aplicar el algoritmo estadístico, aunque las incluyamos ortodoxamente en el modelado bayesiano con la simple intención de establecer un *terminus ante quem* a la colmatación de las estructuras. De lo contrario, podemos alargar la cronología del relleno de manera incorrecta, al confundir dichas actuaciones posteriores con las fases finales de la colmatación, cuando, realmente, se trata de estructuras distintas que deben ser interpretadas por separado y en sus respectivos contextos históricos.
 - 6) Los datos aportados por las series de dataciones radiocarbónicas y sus correspondientes estudios estadísticos resuelven, por lo general, la temporalidad en estructuras próximas espacialmente, pero siempre que estén significativamente separadas en el tiempo. Por ejemplo, las dataciones de algunos recintos del *Complejo Arqueológico dos Perdigoês* han advertido que en este yacimiento hay recintos neolíticos, calcolíticos e, incluso, tardíos dentro de la Edad del Cobre (Valera *et al.*, 2014b: 11-26). El problema surge cuando queremos discernir eventos constructivos –corta duración– entre estructuras con dataciones que se solapan cronológicamente. En tales casos, la tarea necesita valorar otras evidencias, además de las cronométricas, aunque en tales circunstancias solo consigamos elaborar modelos y propuestas interpretativas, siempre abiertas a la discusión.
 - 7) Los yacimientos con presencia de recintos de fosos son *megasites* mientras que no se resuelva

su temporalidad. Por eso, en estos contextos, el yacimiento no puede ser nuestra unidad de análisis, puesto que son grandes palimpsestos en los que se solapan distintos episodios constructivos que, en raras circunstancias, pueden ser entendidos como fases de una misma empresa que estuvo sujeta a un plan, más o menos, preconcebido. Nos interesan, por el contrario, estos sitios por su valor de lugar: espacios humanizados en los que, a lo largo del tiempo, sus fisonomías cambian, topológicamente, al albur de las circunstancias históricas de cada momento.

- 8) La profundidad de la memoria del sitio y la tradición oral que la trasmite –el pasado– pueden afectar directamente a las empresas constructivas posteriores, generando unos sincretismos arquitectónicos que no siempre son fáciles de distinguir. En tal caso, es difícil discriminar si son solapamientos fortuitos, soluciones prácticas o bien responden a apropiaciones conscientes, pero a las que se atribuye un significado social diferente al inicial.

A partir del estudio de un caso particular –dos recintos de fosos investigados mediante prospecciones geofísicas y excavaciones arqueológicas en el Sector L1 del *Complejo Arqueológico dos Perdigoês*–, hemos abordado en este trabajo la siempre compleja tarea de resolver la relación espacio-temporal entre estructuras fosadas que participan en la construcción de un recinto de fosos. Se ha recurrido al método radiocarbónico y a las herramientas estadísticas disponibles actualmente, pero a la vez se ha evaluado críticamente su potencialidad y limitaciones de uso cuando se aplican en estos complejos contextos arqueológicos. Nuestro distanciamiento de algunos planteamientos cronológicos que frecuentemente aparecen en las memorias de estos yacimientos descansa en el convencimiento de que, sin un pormenorizado conocimiento de la naturaleza de estos palimpsestos y de las dinámicas de relleno que conforman los depósitos de colmatación de un foso determinado, el uso mecánico de los algoritmos estadísticos no solo no resuelve problemas, sino que, incluso, los puede acarrear.

Bibliografía

- ALBERGARIA, J. (1998): "Recipientes cerámicos campañiformes recolhidos no povoado dos Perdigoês". EN LAGO, M.; DUARTE, C.; VALERA, A.; ALBERGARIA, J.; ALMEIDA, F. y CARVALHO, A. F.: *O povoado dos Perdigoês (Reguengos de Monsaraz): dados preliminares dos trabalhos arqueológicos realizados em 1997*. Revista Portuguesa de Arqueologia, 1 (1). Lisboa, pp. 105-119.
- BRONK RAMSEY, C. (1995): "Radiocarbon calibration and analysis of stratigraphy: the OxCal program", *Radiocarbon*, 37, pp. 425-430. DOI: <https://doi.org/10.1017/RDC.2017.39>
- BRONK RAMSEY, C. (2001): "Development of the radiocarbon calibration program", *Radiocarbon*, 43, pp. 355-363. DOI: <https://doi.org/10.1017/S0033822200038212>
- BRONK RAMSEY, C. (2009a): "Bayesian analysis of radiocarbon dates", *Radiocarbon*, 51, pp. 337-360. DOI: <https://doi.org/10.1017/S0033822200033865>
- BRONK RAMSEY, C. (2009b): "Dealing with outliers and offsets in radiocarbon dating", *Radiocarbon*, 51 (3), pp. 1023-1045. DOI: <https://doi.org/10.1017/S0033822200034093>
- BRONK RAMSEY, C. (2013): "Recent and planned developments of the program OxCal". EN JULL, A. J. T. y HATTLÉ, C. (eds.): *Proceedings 21st International Radiocarbon Conference (Paris, 2012)*. Radiocarbon, 55. Tucson: pp. 720-30. DOI: <https://doi.org/10.1017/S0033822200057878>
- BRONK RAMSEY, C. (2017): "Methods for summarizing radiocarbon datasets", *Radiocarbon*, 59, pp. 1809-1833. DOI: <https://doi.org/10.1017/RDC.2017.108>
- CARO, J. L. (2017): "Problemática para la datación en recintos de fosos usando análisis bayesiano: Complejo Arqueológico de Perdigoês (Portugal) y la puerta 1 como caso de estudio". EN BARCELÓ, J. A.; BOGDANOVIC, I. y MARTORELL, B. (eds.): *Iber-crono, Cronometrías para la historia de la Península Ibérica*. Barcelona, pp. 116-127. URI: <http://ceur-ws.org/Vol-2024/>
- COOK, G. T.; BONSALE, C.; HEDGES, R. E. M.; MCSWEEENEY, K.; BORONEAN, V. y PETTITT, P. B. (2001): "A freshwater diet-derived ^{14}C reservoir effect at the stone age sites in the Iron Gates Gorge", *Radiocarbon*, 43 (2-part 1), pp. 453-460. DOI: <https://doi.org/10.1017/s0033822200038327>
- DE NIRO, M. J. (1985): "Postmortem preservation and alteration of in vivo bone collagen isotope ratios in relation to palaeodietary reconstruction", *Nature*, 317, pp. 806-809.
- GOMES, M. V. (1994): "Menires e cromleques no complexo cultural megalítico português-trabalhos recentes e estado da questão". EN *Actas do Seminário O megalitismo no Centro de Portugal*. Viseu, pp. 317-342.
- INGOLD, T. (1993): "The temporality of the landscape", *World Archaeology*, 25 (2), Conceptions of Time and Ancient Society, pp. 152-174. DOI: <https://doi.org/10.1080/00438243.1993.9980235>
- LAGO, M.; DUARTE, C.; VALERA, A.; ALBERGARIA, J.; ALMEIDA, F. y CARVALHO, A. F. (1998): *O povoado dos Perdigoês (Reguengos de Monsaraz): dados preliminares dos trabalhos arqueológicos realizados em 1997*. Revista Portuguesa de Arqueologia, 1 (1). Lisboa.
- LANTING, J. N. y VAN DER PLICHT, J.: (1998). "Reservoir effects and apparent ^{14}C -ages", *The Journal of Irish Archaeology*, 9, pp. 151-165.
- MÁRQUEZ, J. E.; JIMÉNEZ, V. y MATA, E. (2008): "Excavaciones en el yacimiento de Perdigoês (Reguengos de Monsaraz, 2008-2010). Universidad de Málaga (España)", *Apontamentos de Arqueologia e Património*, 2, pp. 41-48.
- MÁRQUEZ-ROMERO, J. E.; MATA-VIVAR, E.; JIMÉNEZ-JÁIMEZ, V. y SUÁREZ-PADILLA, J. (2013): "Dataciones absolutas para el Foso 1 de Perdigoês (Reguengos de Monsaraz, Portugal). Reflexiones sobre su cronología y temporalidad", *Spal*, 22, pp. 17-27. DOI: <https://doi.org/10.12795/spal.2013.i22.01>
- MÁRQUEZ-ROMERO, J. E.; SUÁREZ-PADILLA, J.; JIMÉNEZ-JÁIMEZ, V. y MATA-VIVAR, E. (2011b): "Avance a la Secuencia Estratigráfica del Foso 1 de Perdigoês (Reguengos de Monsaraz, Portugal) a partir de las campañas 2009 y 2010", *Menga*, 2, pp. 157-174.
- MÁRQUEZ-ROMERO, J. E.; VALERA, A. C.; BECKER, H.; JIMÉNEZ-JÁIMEZ, V. y SUÁREZ-PADILLA, J. (2011a): "El Complejo Arqueológico dos Perdigoês (Reguengos de Monsaraz, Portugal). Prospecciones geofísicas. Campañas 2008-2009", *Trabajos de Prehistoria*, 68, pp. 175-186. DOI: <https://doi.org/10.3989/tp.2011.11065>
- MCTAGGART, J. M. E. (1908): "The Unreality of Time", *Mind*, 17, pp. 457-474. DOI: [10.1093/mind/xvii.4.457](https://doi.org/10.1093/mind/xvii.4.457)
- MILESI-GARCÍA, L. B.; MÁRQUEZ-ROMERO, J. E.; SUÁREZ-PADILLA, J. y CARO, J. L. (2019): "Arquitectura monumental final (2500-2250 cal AC) en el yacimiento de Perdigoês (Portugal). Aspectos formales y cronológicos a partir del estudio de Foso 2", *Trabajos*

- de Prehistoria, 76 (1), pp. 161-176. DOI: <https://doi.org/10.3989/tp.2019.12232>
- MILLARD, A. (2014): "Conventions for reporting radiocarbon determinations", *Radiocarbon*, 56 (2), pp. 555-559.
- OLIVIER, L. (2004): "The past of the present: archaeological memory and time", *Archaeological Dialogues*, 10 (2), pp. 204-213. DOI: <https://doi.org/10.1017/S1380203804001254>
- REIMER, P. J.; AUSTIN, W. E. N.; BARD, E.; BAYLISS, A.; BLACKWELL, P. G.; BRONK RAMSEY, C. y TALAMO, S. (2020): "The IntCal20 Northern Hemisphere Radiocarbon Age Calibration Curve (0-55 cal kBP)", *Radiocarbon*, 62 (4), pp. 725-757. DOI: <https://doi.org/10.1017/rdc.2020.41>
- SCHOENINGER, M. J. y DENIRO, M. J. (1984): "Nitrogen and carbon isotopic composition of bone collagen from marine and terrestrial animals", *Geochimica et Cosmochimica Acta*, 48 (4), pp. 625-639. DOI: [https://doi.org/10.1016/0016-7037\(84\)90091-7](https://doi.org/10.1016/0016-7037(84)90091-7)
- SCHUBART, H. (1971): "O horizonte de Ferradeira. Sepulturas do Eneolítico Final no sudoeste da península ibérica", *Revista de Guimarães*, 81 (3-4), pp. 189-215.
- STUIVER, M. y BRAZIUNAS, T. F. (1993): "Modeling atmospheric ^{14}C influences and ^{14}C ages of marine samples to 10,000 BC", *Radiocarbon*, 35, pp. 137-189. DOI: <https://doi.org/10.1017/S0033822200013874>
- STUIVER, M. y POLACH, H. A. (1977): "Reporting of ^{14}C data", *Radiocarbon*, 19 (3), pp. 355-363.
- SUÁREZ-PADILLA, J.; CARO, J. L.; MATA-VIVAR, E.; MÁRQUEZ-ROMERO, J. E.; CUEVAS-ALBADALEJO, P.; JIMÉNEZ-JÁIMEZ, V. y MILESI-GARCÍA, L. (2015): "Excavaciones de la Universidad de Málaga (UMA) en el entorno de la Puerta 1 del yacimiento de Perdigoões (Reguengos de Monsaraz, Portugal). Campaña de 2013". En VII *Encuentro de Arqueología del Suroeste (Aroche-Serpa, 2013)*. Aroche, pp. 279-298.
- SUÁREZ-PADILLA, J.; CARO, J. L.; MATA-VIVAR, E.; MÁRQUEZ-ROMERO, J. E. y JIMÉNEZ-JÁIMEZ, V. (2013): "Excavaciones en extensión de la Universidad de Málaga (UMA) en el yacimiento de Perdigoões (Reguengos de Monsaraz, Portugal). El sondeo L1. Campañas 2011-2012". En VI *Encuentro de Arqueología del Suroeste (Villafranca de los Barros, 2012)*. Villafranca de los Barros, pp. 521-530.
- VALERA, A. C. (2010): "Mapping the cosmos: a cognitive approach to Iberian Prehistoric enclosures". En VALERA, A. C. y EVANGELISTA, L. (eds.): *The idea of enclosures in recent Prehistory*. BAR Intern. Ser., 2124. Oxford: Archaeopress, pp. 99-108.
- VALERA, A. C. (2020): *O sepulcro 4 dos Perdigoões. Um tholos da segunda metade do 3.º milénio AC*. Lisboa: NIA-ERA Arqueologia.
- VALERA, A. C.; LAGO, M.; DUARTE, C. y EVANGELISTA, L. S. (2000): "Ambientes funerários no complexo arqueológico dos Perdigoões: uma análise preliminar no contexto das práticas funerárias calcolíticas no Alentejo", *ERA-Arqueologia*, 2, pp. 84-105.
- VALERA, A. C.; SILVA, A. C.; CUNHA, C. y EVANGELISTA, L. (2014a): "Funerary practices and body manipulations at Neolithic and Chalcolithic Perdigoões ditched enclosures (South Portugal)". In VALERA, A. C. (ed.): *Recent Prehistoric Enclosures and Funerary Practices*. BAR Intern. Ser., 2676. Oxford: Archaeopress, pp. 35-57.
- VALERA, A. C.; SILVA, A. M. y MÁRQUEZ, J. E. (2014b): "The temporality of Perdigoões enclosures: absolute chronology of the structures and social practices", *Spal*, 23, pp. 11-26.
- VALERA, A. C.; SIMÃO, I.; NUNES, T.; DO PEREIRO, T. y COSTA, C. (2017): "Neolithic ditched enclosures in southern Portugal (4th millennium BC): new data and new perspectives", *Estudos do Quaternário*, 17, pp. 57-76.
- VAN KLINKEN, G. J. (1999): "Bone collagen quality indicators for palaeodietary and radiocarbon measurements", *Journal of Archaeological Science*, 26 (6), pp. 687-695. DOI: <https://doi.org/10.1006/jasc.1998.0385>
- WARD, G. K. y WILSON, S. R. (1978): "Procedures for Comparing and Combining Radiocarbon Age-Determinations-Critique", *Archaeometry*, 20 (Feb.), pp. 19-31.
- WITMORE, C. L. (2007): "Symmetrical archaeology: excerpts of a manifesto". En *Debates in World Archaeology*. World Archaeology, vol. 39 (4). Oxford: Taylor and Francis, pp. 546-562. DOI: <https://doi.org/10.1080/00438240701679411>
- WUNDERLICH, M.; MÜLLER, J. y HINZ, M. (2019): "Diversified monuments: A chronological framework of the creation of monumental landscape in prehistoric Europe". En MÜLLER, J.; HINZ, M. y WUNDERLICH, M. (eds.): *Megaliths Societies Landscape. Early Monumentality and Social Differentiation in Neolithic Europe*. Kiel, vol. 1, pp. 25-29.

