

RICONFIGURATORE DELLE CONNESSIONI DI SISTEMI FOTOVOLTAICI SOTTOPOSTI AD OMBREGGIAMENTO PARZIALE

M. Cardinale, M. L. Di Silvestre, V. Li Vigni, M. Pinto, E. Riva Sanseverino, P. Romano, F. Viola

DEIM - Dipartimento di Energia, Ingegneria dell'Informazione e modelli Matematici, Università degli Studi di Palermo
Viale delle Scienze, Edificio 9, 90128 Palermo, pietro.romano@unipa.it

Parole chiave: *Partial shading, Reconfigurable photovoltaic array, Electrical mismatch.*

La ricerca in oggetto rientra nell'ambito delle attività del PON Energetic svolto in collaborazione con le Università di Catania e Messina e con la STMicroelectronics. La riconfigurazione delle connessioni di un impianto fotovoltaico nasce dall'esigenza di ottimizzare la produzione energetica elettrica di un impianto i cui pannelli, sottoposti ad ombreggiamenti differenziati, interagiscono elettricamente riducendo la producibilità energetica del sistema. Allo stato attuale l'attività di ricerca prevede la realizzazione del dispositivo per la riconfigurazione.

Il dispositivo per la riconfigurazione è costituito da un sistema a microcontrollore interfacciabile mediante un collegamento USB a un PC. Il sistema sarà comunque in grado di svolgere il proprio compito autonomamente, prevedendo l'utilizzo di un computer per valutare le prestazioni o lo stato di funzionamento dell'impianto fotovoltaico riconfigurabile. Sarà inoltre possibile l'uso di uno smartphone, dotato di connessione USB "On-the-go", per il collegamento al riconfiguratore. Il diagramma a blocchi del sistema è mostrato in Fig. 1.

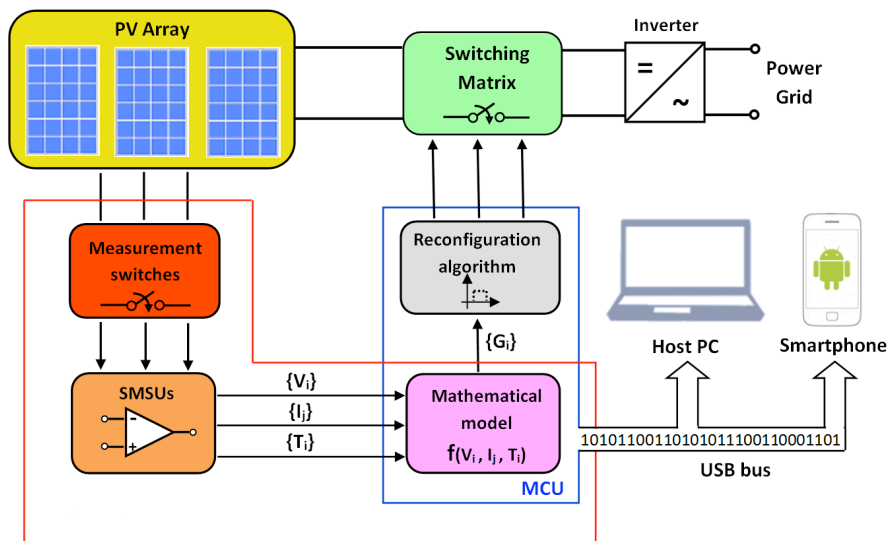


Fig. 1 - Diagramma a blocchi del prototipo di riconfiguratore dei contatti di impianti fotovoltaici.

Compito del MCU è quello di governare il funzionamento dell'intero sistema elettronico. Esso inoltre è in grado di campionare le grandezze fisiche di interesse mediante dei convertitori analogico-digitali (ADC) presenti al suo interno come periferiche. Allo stato attuale dei lavori si è propensi per l'utilizzo di un MCU prodotto da Atmel (ad esempio il ATxmega128A1) che presenti dei canali ADC differenziali muniti di amplificatori, anch'essi differenziale. Ciò permette di ridurre le dimensioni della lista componenti, nonché l'ingombro della scheda finale, in quanto non sarà necessario utilizzare ADC esterni e amplificatori differenziali discreti.

Le grandezze acquisite mediante SMSUs vengono utilizzati nell'MCU per ricavare, mediante i modelli matematici elaborati in precedenza, il valore di irraggiamento di ogni singolo modulo fotovoltaico presente nell'impianto. L'insieme di tali irraggiamenti viene utilizzato dallo stesso MCU per ricavare la configurazione ottimale dei contatti (equalizzazione dell'irraggiamento) e,

infine, per pilotare opportunamente la matrice dei contatti riconfigurabili. In tal modo, è possibile evitare l'utilizzo di piranometri, componenti costosi e che forniscono una informazione poco utile perché localizzata.

La matrice di switching implementa una topologia di tipo Total-Cross-Tied (TCT), ovvero collegamento in serie di gruppi di pannelli connessi in parallelo. La matrice è composta da NDPST di switch tipo double-pole single-throw ed NSPST switch tipo single-pole single-throw, secondo le relazioni:

$$N_{DPST} = R_{MAX} \times N_{PV}$$

$$N_{SPST} = R_{MAX} + N_{PV}$$

dove RMAX è il numero massimo di righe previsto ed NPV è il numero complessivo di moduli solari. La struttura della matrice è rappresentata in Fig. 2. Degli NSPST switch, in Fig. 2 ne sono rappresentati solamente RMAX. I rimanenti sono posti in parallelo ad ogni modulo solare al fine di metterne in cortocircuito i terminali e permettere la misura della corrente in tale condizione di funzionamento.

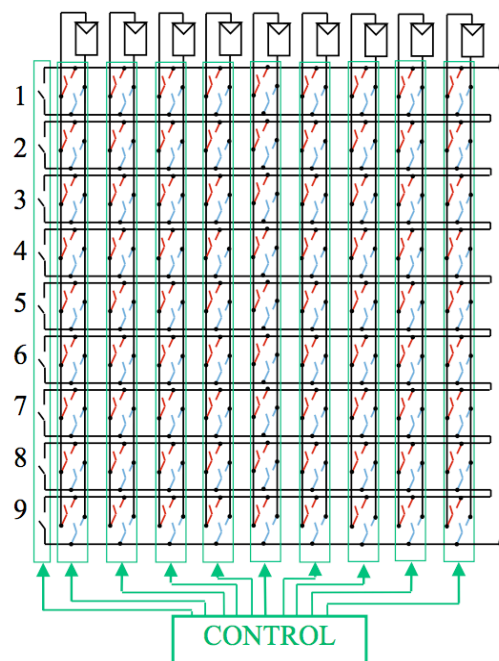


Fig. 2. Matrice di interconnessione per il collegamento TCT simmetrico e asimmetrico.

Il pilotaggio dei relè avviene mediante degli appositi driver) che presentano la possibilità di essere connessi in daisy-chain, garantendo un'elevata scalabilità del numero di switch pilotabili senza l'inconveniente di dover utilizzare un MCU con un numero di pin maggiore. Lo stesso driver, oltre a fornire la corrente necessaria al pilotaggio dei relè, mette a disposizione il diodo di protezione da porre in parallelo ad ogni switch.

BIBLIOGRAFIA

1. R La Manna D., Li Vigni V., Riva Sanseverino E., Di Dio V., Romano P., "Reconfigurable Electrical Interconnection Strategies for Photovoltaic Arrays: A Review". *Renewable & Sustainable Energy Reviews*, vol.33, may 2014, pp.412-426.
2. Romano P., Candela R., Cardinale M., Li Vigni V., Musso D., Riva Sanseverino E., "Optimization of photovoltaic energy production through an efficient switching matrix". *Journal of Sustainable Energy*, 2013, vol. 1, p. 227-236, ISSN: 2067-5534, doi: 10.13044/j.sdewes.2013.01.0017.
3. R. Candela, V. Di Dio, E. Riva Sanseverino, P. Romano: "Reconfiguration Techniques of Partial Shaded PV Systems for the Maximization of Electrical Energy Production". *IEEE International Conference on Clean Electrical Power*. 21-23 May, Capri, Italy, 2007, pp. 716-719.