

# Numerische Analyse des Langzeitverhaltens hochbeanspruchter Druckglieder unter Berücksichtigung des nichtlinearen Kriechens mit Hilfe der quadratischen Optimierung

Raue, E.; Diener, J.<sup>1)</sup>

## 1 Einleitung

Bei der Berechnung von Stahlbeton- bzw. Spannbetonkonstruktionen müssen die Zusatzverformungen infolge Kriechen und Schwinden des Betons unter anderem dann berücksichtigt werden, wenn durch sie der Schnittgrößenzustand des Gesamttragwerks bzw. einzelner Tragwerksteile ungünstig verändert wird. Das trifft vor allem auf schlanke Druckglieder zu.

Die Ermittlung der Kriechausmitte erfolgt im allgemeinen unter Zugrundelegung einer Kriechzahl, die vom Beanspruchungsniveau des Betons unabhängig ist. Diese Annahme ist unzulässig, wenn die Betonspannungen oberhalb des Gebrauchslastniveaus (>30..50% der Druckfestigkeit) liegen, da in diesem Bereich die Kriechdehnungen überproportional zu den kriecherzeugenden Spannungen anwachsen (nichtlineares Kriechen). Theoretische Untersuchungen zum Tragverhalten hochbeanspruchter Stahlbetonstützen unter Berücksichtigung des nichtlinearen Kriechens sind aufgrund der Komplexität des Problems und dem damit verbundenen Berechnungsaufwand gegenwärtig in nur geringem Umfang vorhanden.

Im vorliegenden Beitrag wird ein Algorithmus vorgestellt, bei dem die Ermittlung der Schnittgrößen und Deformationen auf die sukzessive Lösung quadratischer Optimierungsaufgaben für im voraus festgelegte Betrachtungszeitpunkte zurückgeführt wird, wobei die Ergebnisse der vorangegangenen Zeitpunkte Eingangswerte für die Berechnung darstellen. Die Berücksichtigung der Nichtlinearität des Kriechens unter hoher Spannung sowie geometrisch nichtlinearer Effekte erfolgt iterativ innerhalb jedes Betrachtungszeitpunkts. Mit der Einführung von Spannungsbegrenzungen als zusätzliche Nebenbedingungen können in jeder Iteration Materialplastizierungen, Rißbildungen des Betons bzw. „tension stiffening“-Effekte ohne prinzipielle Veränderung des mathematischen Modells berücksichtigt werden.

Durch Nachrechnung von Langzeitversuchen an Stahlbetonstützen erfolgt die Verifikation des Berechnungsmodells.

## 2 Zeitabhängiges Materialverhalten des Betons unter hoher Belastung

Die mathematische Beschreibung des zeitabhängigen Betonverhaltens unter hoher, veränderlicher Spannung erfolgt übereinstimmend mit [1] für den zeitlichen differentiellen Zuwachs der Betongesamtdehnung  $\mathcal{E}_c(t)$ , so daß das Materialgesetz für den Beton unter Berücksichtigung der Schwindens  $\varepsilon_{c,sh}(t)$  wie folgt angegeben werden kann:

$$\mathcal{E}_c(t) = \frac{\mathcal{E}_c(t)}{E_c(t)} - \int_{\tau=t_0}^{\tau=t} \sigma_c(\tau) \frac{\partial J_c(\sigma_c(t), t, \tau)}{\partial \tau} d\tau + \mathcal{E}_{c,sh}(t). \quad (1)$$

Für die von der aktuellen Betonspannung  $\sigma_c(t)$  abhängige Kriechfunktion  $J_c(\sigma_c(t), t, \tau)$  wird

$$J_c(\sigma_c(t), t, \tau) = F[\sigma_c(t)] \mathcal{C}_c(t, \tau), \quad (2)$$

gesetzt, wobei sich das spannungsunabhängige Kriechmaß  $\mathcal{C}_c(t, \tau)$  mit Hilfe eines beliebigen Vorhersageverfahrens (z.B. DIN4227, EC2) bestimmen läßt. Für den Kriechzahlerhöhungsfaktor  $F[\sigma_c(t)]$ , der physikalisch als Beschleunigungsfunktion für den zeitlichen, differentiellen Zuwachs der Kriechdehnung aufgefaßt werden kann, werden unterschiedliche mathematische Zusammenhänge angegeben [1], [2], [3], [4]. Dem Kriechzahlerhöhungsfaktor nach *Grasser/Kraemer* [4] liegt das bis heute umfangreichste Versuchsmaterial über das zeitabhängige Verformungsverhalten des Betons unter hohen Spannungen [5] zugrunde. Dieser Kriechzahlerhöhungsfaktor läßt sich unter Einbeziehung der Abhängigkeit von  $t$  und  $\tau$  durch folgende Beziehung darstellen [6]:

$$F[\sigma_c(t), t, \tau] = 1 + \beta_{ft}^{1/\alpha} \beta_f \beta_\tau \left( \frac{\sigma_c(t)}{f_c} \right)^3. \quad (3)$$

Dabei wird der Einfluß der Belastungsdauer, des Betonalters bei Belastungsbeginn und der Betonfestigkeit durch die dimensionslosen Beiwerte  $\alpha$  und  $\beta$  berücksichtigt. Bei sehr niedrigem Spannungsniveau konvergiert der Kriechzahlerhöhungsfaktor gegen den Wert 1, so daß der Fall des linearen Kriechens als Sonderfall in Gl.(1) enthalten ist.

<sup>1)</sup> Prof. Dr.-Ing. habil. E.Raue; Dipl.-Ing. J.Diener: Bauhaus-Universität Weimar

Im folgenden das Materialgesetz des Betons durch einen algebraischen Ausdruck angenähert. Diese Approximation erfolgt mit Hilfe des Mittelwertsatzes der Integralrechnung. Voraussetzung für numerisch stabile und ausreichend genaue Ergebnisse ist dabei eine Zerlegung des Gesamtzeitraums in eine endliche Anzahl von Zeitintervallen, bei der folgende Zeitpunkte als Intervallgrenzen zu berücksichtigen sind:

- 1) Belastungsänderungen,
- 2) Änderung der Querschnittswerte,
- 3) Änderung der Kriech- und Schwindbedingungen.

Nach Definition von Hilfswerten zur Beschreibung des zeitabhängigen Betonverhaltens  $\Phi_{k,i}^{(j-1)}$  [6] ergibt sich das diskretisierte zeitabhängige Materialgesetz des Betons zur Berechnung der Gesamtdehnung zum Zeitpunkt  $t_k$ :

$$\varepsilon_c^{(j)}(t_k) = \frac{\sigma_c^{(j)}(t_k) \Phi_{k,k}^{(j-1)}}{E_c(t_k)} + \sum_{i=0}^{k-1} \left( \frac{\sigma_c(t_i)}{E_c(t_i)} \Phi_{k,i}^{(j-1)} \right) + \varepsilon_{c,v}(t_k) \quad (4)$$

Bei der sich anschließenden sukzessiven Berechnung jedes einzelnen Zeitintervalls wird jeweils die Änderung der Kriechdehnung in einem Zeitintervall ermittelt, wobei die gesamte Spannungsgeschichte der vorangegangenen Zeitintervalle zu berücksichtigen ist. Bei Auftreten von Betonspannungen, die über dem Gebrauchslastniveau liegen, sind die Kriechzahlen vom Spannungsniveau zum aktuellen Zeitpunkt  $t_k$  abhängig, so daß eine iterative Ermittlung der Gesamtdehnung innerhalb jedes Zeitschritts notwendig wird. Dabei wird die Berechnung in der aktuellen Iteration ( $j$ ) unter Zugrundelegen der Kriechzahl aus der vorangegangenen Iteration ( $j-1$ ) durchgeführt.

### 3 Grundlagen für die Berechnung

Bei der Berechnung langzeitbelasteter Stahlbetondruckglieder sind folgende Auswirkungen des zeitabhängigen Betonverhaltens zu erfassen, wobei sich nachfolgend genannte Problemkreise gegenseitig beeinflussen:

- 1) querschnittsinterne Spannungumlagerungen zwischen Stahl und Beton aufgrund des unterschiedlichen zeitlichen Verformungsverhaltens der im Verbund zusammenwirkenden Materialien,
- 2) zeitabhängiges Anwachsen der Zusatzmomente nach Theorie II.Ordnung infolge kriechbedingter Stützensauslenkungen.

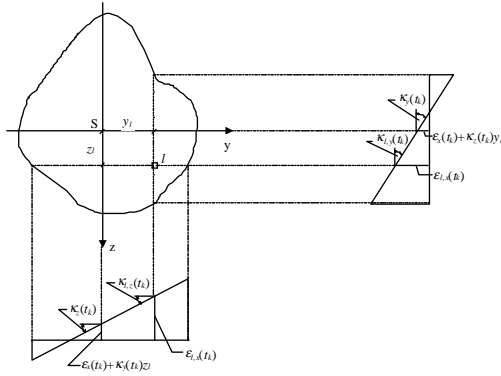
Zur Lösung des Problems 1) kann aus den Gleichgewichts- und Verträglichkeitsbedingungen am Querschnitt in Verbindung mit den Materialgesetzen des Betons und des Stahls ein Gleichungssystem zur Berechnung der Schnittgrößenanteile und Querschnittsdeformationen für jeden diskreten Betrachtungszeitpunkt hergeleitet werden. Unter Voraussetzung des Ebenbleibens der Querschnitte und starren Verbundes aller Querschnitts-anteile lassen sich die Verträglichkeitsbedingungen und Gleichgewichtsbedingungen an einem beliebigen Verbundquerschnitt wie folgt angeben:

Verträglichkeitsbedingungen:  $\varepsilon_k - \mathbf{a}_k \mathbf{q}_k = 0$  (5)

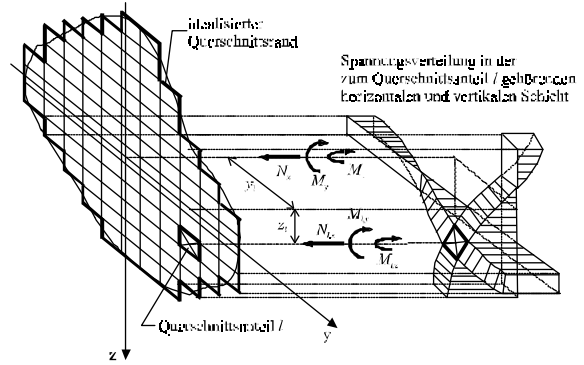
$$\begin{bmatrix} \varepsilon_{l,k} \\ \mathbf{M} \\ \varepsilon_{t,k} \\ \mathbf{M} \\ \varepsilon_{r,k} \end{bmatrix} + \begin{bmatrix} -1 & 0 & 0 & \Lambda & -1 & 0 & 0 & \Lambda & -1 & 0 & 0 \\ -z_l & -1 & 0 & \Lambda & -z_l & -1 & 0 & \Lambda & -z_r & -1 & 0 \\ -y_l & 0 & -1 & \Lambda & -y_l & 0 & -1 & \Lambda & -y_r & 0 & -1 \end{bmatrix}^T \cdot \begin{bmatrix} \varepsilon_x(t_k) \\ \mathbf{K}_y(t_k) \\ \mathbf{K}_z(t_k) \end{bmatrix} = 0$$

Gleichgewichtsbedingungen:  $-\mathbf{a}_e \boldsymbol{\sigma}_k + \mathbf{s}_k = 0$ , (6)

$$\begin{bmatrix} -1 & 0 & 0 & \Lambda & -1 & 0 & 0 & \Lambda & -1 & 0 & 0 \\ -z_l & -1 & 0 & \Lambda & -z_l & -1 & 0 & \Lambda & -z_r & -1 & 0 \\ -y_l & 0 & -1 & \Lambda & -y_l & 0 & -1 & \Lambda & -y_r & 0 & -1 \end{bmatrix} \cdot \begin{bmatrix} \boldsymbol{\sigma}_{l,k} \\ \mathbf{M} \\ \boldsymbol{\sigma}_{t,k} \\ \mathbf{M} \\ \boldsymbol{\sigma}_{r,k} \end{bmatrix} + \begin{bmatrix} N_x(t_k) \\ M_y(t_k) \\ M_z(t_k) \end{bmatrix} = 0$$



Verträglichkeitsbedingungen



Gleichgewichtsbedingungen

Abb.1: Verträglichkeits- und Gleichgewichtsbedingungen an einem beliebigen Querschnitt

Die Matrizen  $\mathbf{a}_e$  und  $\mathbf{a}_k$  sind algebraische Operatoren, die den Gleichgewichtsbedingungen bzw. den Verträglichkeitsbedingungen am Querschnitt zugeordnet sind. Durch die Vektoren  $\mathbf{s}_k$  und  $\mathbf{q}_k$  werden die Schnittgrößen bzw. die Deformationen des Gesamtquerschnitts beschrieben.

Das Materialgesetz Gl.(4) kann bei der Querschnittsberechnung berücksichtigt werden, wenn es in Abhängigkeit der einzelnen Schnittgrößenanteile für jeden Querschnittsanteil  $l$  formuliert wird. Die hier angegebene Matrixschreibweise ermöglicht dabei die Zusammenfassung aller in einem diskreten Querschnitt definierten Querschnittsanteile, so daß geschrieben werden kann:

$$\mathbf{e}_k^{(j)} = \mathbf{f}_k^{(j-1)} \boldsymbol{\sigma}_k^{(j)} + \mathbf{c}_k^{(j-1)}. \quad (7)$$

Dabei weist der Index  $k$  auf die Nummer des Zeitpunkts, der Kopfzeiger  $j$  auf die Nummer der Iteration hin. In ihrer ausgeschriebenen Form lautet die Materialgleichung:

$$\begin{bmatrix} \mathbf{e}_{l,k}^{(j)} \\ \mathbf{M} \\ \mathbf{e}_{l,k}^{(j)} \\ \mathbf{M} \\ \mathbf{e}_{r,k}^{(j)} \end{bmatrix} = \begin{bmatrix} \mathbf{f}_{l,k}^{(j-1)} & & & & 0 \\ & \mathbf{O} & & & \\ & & \mathbf{f}_{l,k}^{(j-1)} & & \\ & & & \mathbf{O} & \\ 0 & & & & \mathbf{f}_{r,k}^{(j-1)} \end{bmatrix} \cdot \begin{bmatrix} \boldsymbol{\sigma}_{l,k}^{(j)} \\ \mathbf{M} \\ \boldsymbol{\sigma}_{l,k}^{(j)} \\ \mathbf{M} \\ \boldsymbol{\sigma}_{r,k}^{(j)} \end{bmatrix} + \begin{bmatrix} \mathbf{c}_{l,k}^{(j-1)} \\ \mathbf{M} \\ \mathbf{c}_{l,k}^{(j-1)} \\ \mathbf{M} \\ \mathbf{c}_{r,k}^{(j-1)} \end{bmatrix} \quad \text{mit} \quad \mathbf{e}_{l,k}^{(j)} = \begin{bmatrix} \boldsymbol{\varepsilon}_{l,x}^{(j)}(t_k) \\ \boldsymbol{\kappa}_{l,y}^{(j)}(t_k) \\ \boldsymbol{\kappa}_{l,z}^{(j)}(t_k) \end{bmatrix} \quad \text{und} \quad \boldsymbol{\sigma}_{l,k}^{(j)} = \begin{bmatrix} N_{l,x}^{(j)}(t_k) \\ M_{l,y}^{(j)}(t_k) \\ M_{l,z}^{(j)}(t_k) \end{bmatrix}.$$

Nachfolgend sind die Beziehungen für die übrigen Untermatrizen und -vektoren aufgeführt:

Flexibilitätsmatrix des Querschnittsanteils  $l$

$$\mathbf{f}_{l,k}^{(j-1)} = \begin{bmatrix} \frac{\Phi_{l,k,k}^{(j-1)}}{A_l(t_k)E_l(t_k)} & & 0 \\ & \frac{\Phi_{l,k,k}^{(j-1)}}{I_{l,y}(t_k)E_l(t_k)} & \\ 0 & & \frac{\Phi_{l,k,k}^{(j-1)}}{I_{l,z}(t_k)E_l(t_k)} \end{bmatrix},$$

Vektor der Kriech-, Schwind- und Vorverformung

$$\mathbf{c}_{l,k}^{(j-1)} = \begin{bmatrix} \sum_{i=0}^{k-1} \frac{N_{l,x}(t_i)}{A_l(t_i)E_l(t_i)} \cdot \Phi_{l,k,i}^{(j-1)} + \boldsymbol{\varepsilon}_{l,x} v'(t_k) \\ \sum_{i=0}^{k-1} \frac{M_{l,y}(t_i)}{I_{l,y}(t_i)E_l(t_i)} \cdot \Phi_{l,k,i}^{(j-1)} + \boldsymbol{\kappa}_{l,y} v'(t_k) \\ \sum_{i=0}^{k-1} \frac{M_{l,z}(t_i)}{I_{l,z}(t_i)E_l(t_i)} \cdot \Phi_{l,k,i}^{(j-1)} + \boldsymbol{\kappa}_{l,z} v'(t_k) \end{bmatrix}.$$

Aus dem Materialgesetz Gl.(7) läßt sich für jeden Betrachtungszeitpunkt  $t_k$  im Zusammenhang mit den Gleichgewichtsbedingungen Gl.(6) und den Verträglichkeitsbedingungen Gl.(5) folgendes lineares Gleichungssystem zur Ermittlung der unbekannt Schnittgrößenanteile  $\boldsymbol{\sigma}_k^{(j)}$  und Querschnittsdeformationen  $\mathbf{q}_k^{(j)}$  aufstellen:

$$\begin{aligned} \mathbf{f}_k^{(j-1)} \boldsymbol{\sigma}_k^{(j)} - \mathbf{a}_k \mathbf{q}_k^{(j)} + \mathbf{c}_k^{(j-1)} &= 0 \\ -\mathbf{a}_e \boldsymbol{\sigma}_k^{(j)} + \mathbf{s}_k &= 0. \end{aligned} \quad (8)$$

Der Vektor der Schnittgrößen des Gesamtquerschnitts  $\mathbf{s}_k$  wird dabei als bekannt vorausgesetzt. In [7] und [8] wurde gezeigt, daß diesem Gleichungssystem folgende quadratische Optimierungsaufgabe äquivalent ist.

Zielfunktion: 
$$\Pi^{(j)} = \frac{1}{2} \boldsymbol{\sigma}_k^{(j)T} \mathbf{f}_k^{(j-1)} \boldsymbol{\sigma}_k^{(j)} + \boldsymbol{\sigma}_k^{(j)T} \mathbf{c}_k^{(j-1)} \Rightarrow \text{Minimum} \quad (9)$$

Nebenbedingungen: 
$$-\mathbf{a}_e \boldsymbol{\sigma}_k^{(j)} + \mathbf{s}_k = 0 \quad (10)$$

Die gleiche Optimierungsaufgabe ergibt sich, wenn man das aus dem Prinzip der virtuellen Spannungen unter Berücksichtigung des zeitabhängigen Materialverhaltens entstehende Extremalprinzip in ein diskretes Modell überführt [6],[9],[10].

Bei der Berechnung der Spannungumlagerungen im gerissenen Zustand (Zustand II) bietet die Anwendung der mathematischen Optimierung Gln.(9),(10) gegenüber der Lösung des linearen Gleichungssystems (8) den Vorteil, daß zusätzliche Restriktionen, in diesem Fall Spannungsbeschränkungen, berücksichtigt werden können, während der Lösung des linearen Gleichungssystems eine iterative Suche der Nulllinienlage vorangestellt werden muß. Die Spannungsbeschränkungen lauten in Matrixschreibweise:

Spannungsbeschränkungen: 
$$\mathbf{s}_{0,k}^{(-)} \leq \mathbf{a}_p \boldsymbol{\sigma}_k^{(j)} \leq \mathbf{s}_{0,k}^{(+)}, \quad (11)$$

wobei durch den Operator  $\mathbf{a}_p$  die Schnittgrößenanteile in Eckspannungen des zugehörigen Querschnittsanteils umgeformt werden und die Vektoren  $\mathbf{s}_{0,k}^{(-)}$  bzw.  $\mathbf{s}_{0,k}^{(+)}$  negative bzw. positive Spannungsgrenzwerte enthalten. Die Rißbildung des Betons läßt sich berücksichtigen, indem die positiven Spannungsgrenzwerte der rißgefährdeten Querschnittsanteile mit dem Wert 0 belegt werden. Da ein Querschnittsanteil entweder als ungerissen oder vollständig gerissen betrachtet wird, muß der Betonquerschnitt zuvor in mehrere Fasern geringer Dicke zerlegt werden. Jede Faser stellt dabei einen gesonderten Querschnittsanteil dar.

Das Berechnungsmodell läßt sich auf ganze Tragstrukturen erweitern, indem die Zielfunktion Gl.(9) über die Stablänge integriert wird und die Gleichgewichtsbedingungen am Querschnitt mit den Gleichgewichtsbedingungen am Gesamttragwerk verknüpft werden. Zur Berücksichtigung geometrisch nichtlinearer Effekte ist es dabei erforderlich (Problem 2), die Gleichgewichtsbedingungen am verformten Tragwerk aufzustellen (Abb.2). Die Vereinfachung der Transformationsbeziehungen zwischen den auf die ursprüngliche, unverformte Stabachse bezogenen Kräften und den Stabschnittgrößen ergibt sich aus der Annahme kleiner Drehwinkel.

	<p>vereinfachte Transformationsbeziehungen:</p> $L_x^{(j)}(t_k) \cong N_x^{(j)}(t_k)$ $T_z^{(j)}(t_k) \cong Q_z^{(j)}(t_k) + N_x^{(j)}(t_k) w'_z$ $T_y^{(j)}(t_k) \cong Q_y^{(j)}(t_k) + N_x^{(j)}(t_k) w'_y$ <p>Gleichgewichtsbedingungen</p> $N_x^{(j)}(t_k) + p_x(t_k) = 0$ $(N_x^{(j)}(t_k) w'_z)' + M_y^{(j)}(t_k) + p_z(t_k) = 0$ $(N_x^{(j)}(t_k) w'_y)' + M_z^{(j)}(t_k) + p_y(t_k) = 0$
--	--

**Abb.2: Gleichgewichtsbedingungen am verformten Stab**

Nach Auflösen des Gesamttragwerks in  $m$  Teilintervalle und näherungsweise Ersetzen der Integralausdrücke über die Teilintervalllänge durch Summenausdrücke lautet die Zielfunktion:

$$\Pi^{(j-1)} = \frac{1}{2} \boldsymbol{\sigma}_k^{(j)T} \mathbf{F}_k^{(j-1)} \boldsymbol{\sigma}_k^{(j)} + \boldsymbol{\sigma}_k^{(j)T} \mathbf{C}_k^{(j-1)} \Rightarrow \text{Minimum}, \quad (12)$$

wobei durch  $\mathbf{F}_k^{(j-1)}$  die zeitabhängige Flexibilitätsmatrix des Gesamttragwerks beschrieben wird und in der Matrix  $\mathbf{C}_k^{(j-1)}$  die Betonverformungen infolge Kriechen und Schwinden enthalten sind. In dem Vektor  $\boldsymbol{\sigma}_k^{(j)}$  sind die Schnittgrößenanteile aller diskreten Schnitte des Tragwerks zusammengefaßt.

Die Diskretisierung der Gleichgewichtsbedingungen erfolgt, indem die Differentialquotienten 1. und 2.Ordnung durch Differenzenquotienten angenähert werden. Nach Ersetzen der Schnittgrößen am Gesamtquerschnitt durch Querschnittsanteile mit Hilfe der Beziehung Gl.(10) erhält man die Gleichgewichtsbedingungen in der Form:

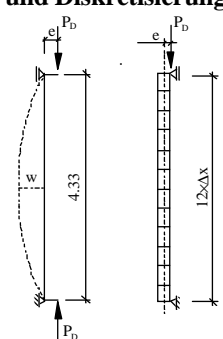
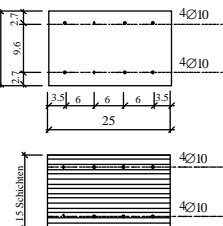
$$\mathbf{A}_e^{(j-1)} \boldsymbol{\sigma}_k^{(j)} + \mathbf{P}_k = 0, \quad (13)$$

wobei  $\mathbf{P}_k$  der Vektor der äußeren Belastung ist. Der algebraische Operator  $\mathbf{A}_e$  setzt sich aus einem geometrisch linearen und einem geometrisch nichtlinearen Anteil zusammen, wobei der geometrisch nichtlineare Anteil in Abhängigkeit der aktuellen Stabauslenkung formuliert ist. Da die Stabauslenkungen  $w_y$  bzw.  $w_z$  in dem Berechnungsmodell implizit nicht als Unbekannte enthalten sind, sondern sich erst im Ergebnis der Berechnung aus den mit den Gleichgewichtsbedingungen für die Querbewehrung gekoppelten Lagrangemultiplikatoren ergeben, wird der Gleichgewichtsoperator in der Weise linearisiert, daß bei der Berechnung innerhalb eines Zeitschritts mehrere Iterationen durchlaufen werden, in denen die Stabauslenkungen aus der vorangegangenen Iteration in dem Berechnungsmodell berücksichtigt werden. Durch einen nachgeschalteten Vergleich der Auslenkungen aus der aktuellen Iteration  $j$  mit den in der vorangegangenen Iteration  $j-1$  berechneten Auslenkungen wird über Fortschreiten bzw. Abbruch der Iteration entschieden.

Bei der Erfassung der Rißbildung ist zu berücksichtigen, daß sich der Beton zwischen den Rissen an der Spannungsübertragung beteiligt, was gegenüber der Berechnung im „nackten“ Zustand II zu einer erheblichen Versteifung des Tragwerks führt. Die Berücksichtigung der Mitwirkung des Betons auf Zug zwischen den Rissen erfolgt hier in der Weise, daß anstatt des Wertes 0 analog zur Querschnittsberechnung ein in Abhängigkeit der aktuellen mittleren Stahldehnung abgeminderter charakteristischer Wert der Betonzugfestigkeit als positiver Spannungsgrenzwert eingeführt wird. In jeder Iteration sind somit die Stahldehnungen in der Zugzone zu kontrollieren. Bei Beginn des Fließens des Stahls wird davon ausgegangen, daß keine Mitwirkung des Betons auf Zug mehr vorhanden ist.

#### 4 Berechnungsbeispiel

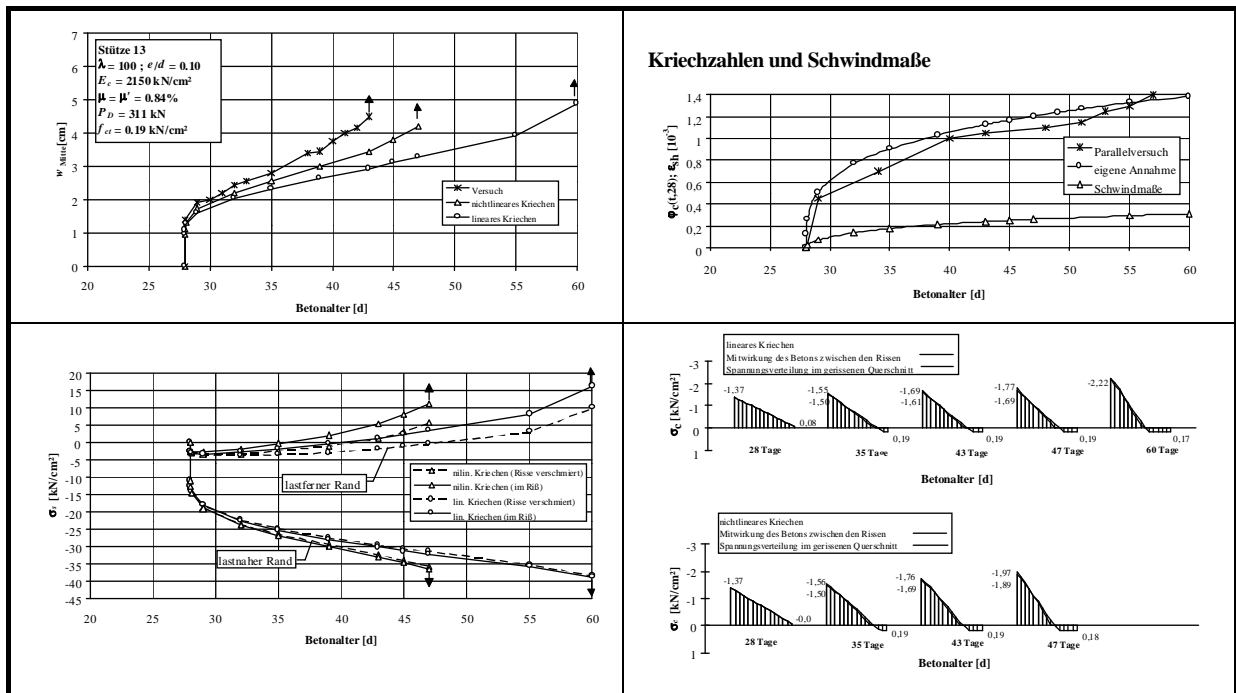
Zur Verifikation des Berechnungsmodells wurden in [6] umfangreiche Vergleichsrechnungen zu den in [11] veröffentlichten Versuchen von *Ramu et al* durchgeführt. Die Berechnungen wurden mit Hilfe eines selbst entwickelten Computerprogramms realisiert, wobei die Lösung der Optimierungsaufgaben durch die in das Programm implementierte Optimierungsroutine E04NCF der NAG-Fortran Library [12] erfolgt. Im vorliegenden Beitrag werden die berechneten Ergebnisse für die Stütze 13 vorgestellt. In Tafel 1 sind die für die Berechnung notwendigen Angaben zusammengefaßt.

<b>statisches System, Belastung und Diskretisierung:</b>	<b>Querschnitt und Schichtenmodell:</b>	<b>Materialkenngrößen:</b>
 <p> <math>P_b = 311 \text{ kN}</math>  <math>e = 1.5 \text{ cm}</math>  <math>\lambda = 100</math>  <math>t_0 = 28 \text{ Tage}</math> </p>	 <p>           Bewehrungsgrad:            Zug: <math>\mu = 0.84\%</math>            Druck: <math>\mu' = 0.84\%</math> </p> <p style="text-align: center;">Knickrichtung</p>	<p> <b>Beton:</b>  <math>f_{c,cube,28} = 3.36 \text{ kN/cm}^2</math>  <math>f_{ct,0.05} = 0.19 \text{ kN/cm}^2</math>  <math>E_c = 2150 \text{ kN/cm}^2</math> </p> <p> <b>Stahl:</b>  <math>f_{yk} = 46.10 \text{ kN/cm}^2</math>  <math>f_{tk} = 55.30 \text{ kN/cm}^2</math>  <math>E_s = 20550 \text{ kN/cm}^2</math> </p>

**Tafel 1: Ausgangswerte für die Berechnung**

Die Versuchsnachrechnungen erfolgten in zwei Schritten. Im ersten Schritt wurden die zeitabhängigen Auslenkungen und die Zusatzmomente aus Theorie II. Ordnung unter Berücksichtigung der jeweiligen Mitwirkung des Betons auf Zug zwischen den Rissen ermittelt. In einem nachfolgenden Berechnungsschritt wurden die zeitabhängigen Spannungsentwicklungen im Rißquerschnitt ermittelt, wobei der im ersten Schritt ermittelte Schnittgrößenzustand als Belastungsgröße verwendet und die rechnerische Betonzugfestigkeit gleich Null gesetzt wurde.

In Tafel 2 sind die berechneten Auslenkungen den Versuchsergebnissen gegenübergestellt. Zusätzlich ist jeweils die errechnete Spannungsentwicklung in Bewehrung und im Beton für den Fall des linearen und des nichtlinearen Kriechens dargestellt. Weiterhin werden die Unterschiede zwischen der Spannungsentwicklung bei „Verschmieren“ der Risse und bei Betrachtung im Rißquerschnitt verdeutlicht.



Tafel 2: Vergleich der gemessenen und berechneten Auslenkung in Stützenmitte (Stütze 13), sowie rechnerische Spannungsentwicklung in Bewehrung und Beton

## 5 Literatur

- [1] **Bazant, Z.P.; Prasanna, S.:** Solidification theory for concrete creep. I: Formulation. Journal of Engineering Mechanics, Vol. 115, ASCE, August 1989, pp. 1691-1703
- [2] **Bazant, Z.P.; Kim, J.-K.:** Improved prediction model for time-dependent deformations of concrete: Part 2 - Basic creep. Materials and Structures, 24, 1991, pp. 409-421
- [3] **Deutscher Ausschuß für Stahlbeton:** Bemessungshilfen zu Eurocode 2 Teil 1- Planung von Stahlbeton- und Spannbetontragwerken. DAFStb H.425, Beuth Verlag, Berlin, 1992
- [4] **Grasser, E.; Kraemer, U.:** Kriechen von Beton unter hoher zentrischer und exzentrischer Druckbeanspruchung. Deutscher Ausschuß für Stahlbeton, H. 358, Verlag Ernst & Sohn, Berlin, 1985
- [5] **Rüsch, H.; Sell, R.; Rasch, Ch.; Grasser, E.; Hummel, A.; Wesche, K.; Flatten, H.:** Festigkeit und Verformung von unbewehrtem Beton unter konstanter Dauerlast. DAFStb. H.198, Verlag Ernst & Sohn, Berlin, 1968
- [6] **Diener, J.:** Beitrag zur physikalisch und geometrisch nichtlinearen Berechnung langzeitbelasteter Bauteile aus Stahlbeton und Spannbeton unter besonderer Berücksichtigung des nichtlinearen Kriechens und der Ribbildung. Dissertation, in Bearbeitung
- [7] **Raue, E.:** Berechnung der Normalspannungen in Verbundquerschnitten im Zustand I und II unter Berücksichtigung des Kriechens und Schwindens des Betons. In: Spannungsumlagerungen in Verbundquerschnitten aus Fertigteilen und Ort beton statisch bestimmter Träger infolge Kriechen und Schwinden unter Berücksichtigung der Ribbildung. Schriftenreihe des DAFStb, 1992, H.431
- [8] **Raue, E.:** Berechnungsmodelle für Tragwerke mit nichtlinearem Materialverhalten auf Grundlage der mathematischen Optimierung. In: Berichte zum IKM Weimar 1994
- [9] **Diener, J.:** Anwendung der mathematischen Optimierung bei der Untersuchung zeitabhängiger Schnittgrößen- und Spannungsumlagerungen in vorgespannten Querschnitten unter Berücksichtigung der Ribbildung. 6.Forum Bauinformatik, Darmstadt 1994
- [10] **Raue, E.; Diener, J.:** Time-dependent stress and deformation analysis of statically defined prestressed concrete members using mathematical programming methods. 4th International Conference „Modern Building Materials, Structures and Techniques“, Vilnius 1995
- [11] **Ramu, P.; Grenacher, M.; Baumann, M.; Thürlimann, B.:** Versuche an gelenkig gelagerten Stahlbetonstützen unter Dauerlast. Institut für Baustatik, Eidgenössische Technische Hochschule Zürich, Mai 1969
- [12] Programmbibliothek **NAG-Fortran Library**, Mark 15, Volume 4