

2. Национальный реестр интеллектуальной собственности - FindPatent.ru.

3. Н.И. Белоруссов, А.Е. Саакян, А.И. Яковлева. Электрические кабели, провода и шнуры, М.: – Энергоатомиздат, 1988.

## КОНТРОЛЬ РАССТОЯНИЯ МЕЖДУ ОБЛИЦОВОЧНЫМИ ПЛАСТИНАМИ СЭНДВИЧ ПАНЕЛИ ВИХРЕТОКОВЫМ МЕТОДОМ

*Омарова Д.М., Васильева К.А., Моторов М.В., Пономарев А.А.*

*Томский политехнический университет, г. Томск*

*Научный руководитель: Гольдштейн А.Е., д. т. н., профессор кафедры физических методов и приборов контроля качества*

Время движется вперед и вместе с этим не стоит на месте технический прогресс. С каждым разом возрастают требования к материалам, создаются материалы нового поколения. Один из них сэндвич панель.

Сэндвич панéль (англ. Sandwich — многослойный бутерброд) — строительный материал, имеющий трёхслойную структуру, состоящую из двух листов жёсткого материала (металл, ПВХ, ДВП, магнетитовая плита) и слоя утеплителя между ними. Все детали сэндвич панелей склеиваются между собой с помощью горячего или холодного прессования. [1]

Возникает необходимость в контроле таких материалов. Мы предложили, что вихретоковый метод способен обеспечить контроль расстояния между лицевыми электропроводящими пластинами сэндвич панелей. [2]

В связи с этим, цель нашей работы: исследование возможности контроля вихретоковым методом расстояния между лицевыми электропроводящими пластинами сэндвич панелей.

Для осуществления цели поставлены следующие задачи:

- 1)нахождение зависимости выходного сигнала ВТП от расстояния между проводящими пластинами;
- 2)нахождение зависимости выходного сигнала от зазора между преобразователем и сэндвич панелью.

Измерительные преобразования в полях вихревых токов (вихретоковые измерительные преобразования) основаны на возбуждении в электропроводящих объектах переменным магнитным полем вихревых токов и зависимости параметров этих токов от свойств объекта.

В качестве источника переменного магнитного поля в большинстве случаев используется обмотка с переменным электрическим током (обмотка возбуждения, ток возбуждения).

Если такую обмотку поместить вблизи электропроводящего объекта, например, пластины, то магнитное поле обмотки будет создавать в объекте некоторый магнитный поток.

В соответствии с законом электромагнитной индукции изменяющийся во времени магнитный поток создает вихревое электрическое поле.

Наличие электрического поля в электропроводящей среде приводит к появлению электрического тока.

Этот электрический ток совпадает по направлению с линиями напряженности индуцируемого электрического поля и соответственно имеет также вихревой характер. Вихревые токи замыкаются непосредственно в электропроводящем объекте, образуя вихреобразные контуры, сцепляющиеся с индуктирующим их магнитным потоком.

Вихревые токи имеют собственное магнитное поле. Согласно закону Лоренца, переменное магнитное поле вихревых токов стремится противодействовать изменениям магнитного потока, индуктирующего вихревые токи.

Параметры вихревых токов – амплитуда, фаза, пространственное распределение – зависят от геометрических размеров, формы и структурных особенностей электропроводящего объекта, электромагнитных характеристик материала, взаиморасположения объекта и источника возбуждающего магнитного поля, частоты и амплитуды тока возбуждения.

Столь большое число влияющих параметров обеспечивает высокую информативность вихретоковых методов измерительных преобразований, что делает данный метод контроля наиболее эффективным для нашего исследования. [3]

С целью определения зависимости изменения расстояния между проводящими объектами при изменении зазора между вихретоковым преобразователем и облицовочными электропроводящими пластинами нами был проведен эксперимент. Структурная схема экспериментальной установки представлена на рис. 1.

Конструкция использованного преобразователя представлена на рис. 2.

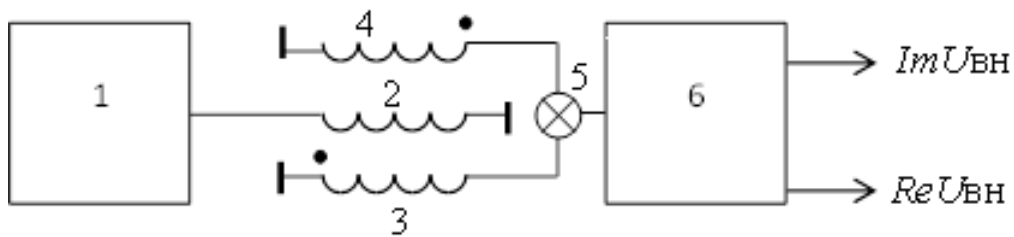


Рис. 1. Структурная схема экспериментальной установки. 1 – генератор, 2 – обмотка возбуждения, 3 – измерительная обмотка, 4 – компенсационная обмотка, 5 – сумматор, 6 – амплитудно-фазовый детектор.

По результатам эксперимента построены годографы от изменения расстояния между электропроводящими пластинами, от изменения зазора между ВТП и поверхностью лицевой пластиной при расстоянии между пластинами равном нулю и расстоянии равном 8 мм (рис. 3). Определены зависимости изменения амплитуды и фазы вносимого напряжения от расстояния между электропроводящими пластинами при изменении зазора между ВТП и лицевой электропроводящей пластиной (рис. 4 и рис. 5).

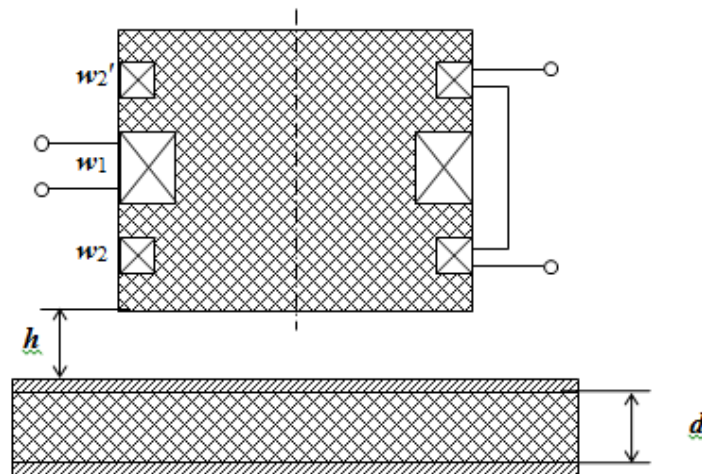


Рис. 2. Конструкция вихревого преобразователя

В результате эксперимента определили, что при изменении расстояния между двумя проводящими пластинами меняются значения амплитуды и фазы. При этом зависимость фазы от расстояния более монотонна. При изменении зазора между ВТП и лицевой пластиной изменяется значение амплитуды, фаза почти не изменяется.

$ImU_{ВН}, В$

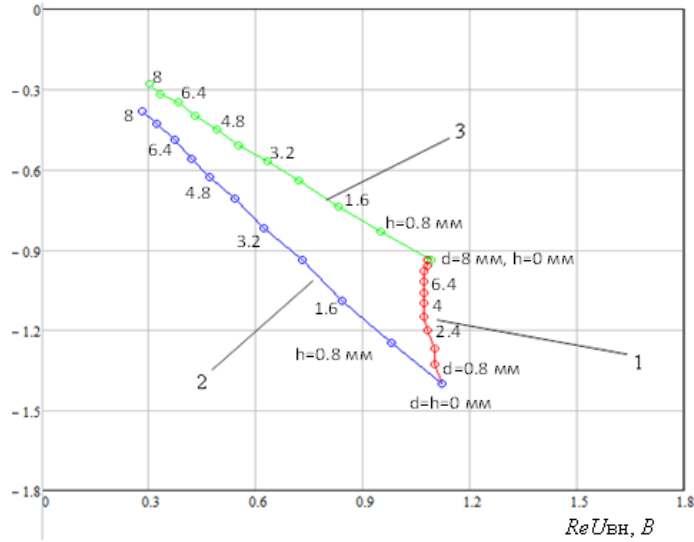


Рис. 3. Годографы от изменения расстояния между электропроводящими пластинами (1), зазора между ВТП и поверхностью лицевой пластиной при расстоянии между пластинами равном нулю (2) и расстоянии равном 8 мм (3).

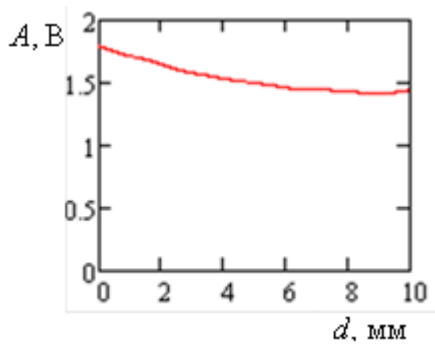


Рис. 4. Зависимость амплитуды вносимого напряжения от расстояния между двумя электропроводящими пластинами.

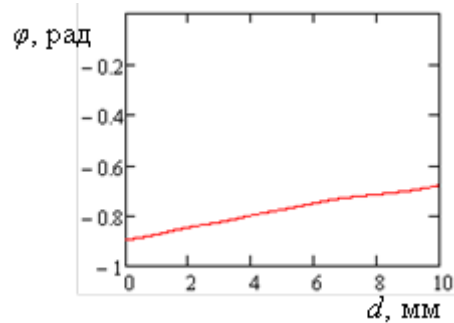


Рис. 5. Зависимость фазы вносимого напряжения от расстояния между двумя электропроводящими пластинами.

### Выводы:

1. Результатами эксперимента показана принципиальная возможность контроля вихретоковым методом расстояния между облицовочными пластинами сэндвич панели.

2. В качестве информативного параметра сигнала ВТП целесообразно использовать фазу вносимого напряжения, т.к. зависимость фазы от расстояния между облицовочными пластинами более монотонна и фаза почти не зависит от зазора между ВТП и лицевой пластиной сэндвич панели.

## Список информационных источников

1. Википедия [Электронный ресурс] / Сэндвич панель – Режим доступа: URL: <https://ru.wikipedia.org/wiki/Сэндвич-панель>, свободный. – Загл. с экрана. – Яз. рус. (дата обращения 29.04.2016)

2. Шубочкин А.Е. Развитие и современное состояние вихретокового метода неразрушающего контроля: монография. М.: Издательский дом «Спектр», 2014. – 288 с.

3. Гольдштейн А.Е. Физические основы измерительных преобразований. Измерительные преобразования в полях вихревых токов. Учебное пособие – Томск: ТПУ, 2010.

## МОТИВАЦИЯ КАК ФАКТОР УСПЕШНОСТИ ПРЕДПРИЯТИЯ

*Петрова А. Б., Петров М. В.*

*Томский политехнический университет, г. Томск*

*Научный руководитель: Суржиков А. П., д.ф.-м.н., профессор кафедры физических методов и приборов контроля качества*

Для поддержания устойчивого успеха предприятия, его руководство может разрабатывать планы по развитию предприятия, искать оптимальные организационные и производственные подходы, использовать передовые научные разработки, современное оборудование, новейшие технологии. Однако если персонал предприятия не будет должным образом выполнять свою работу, не будет стремиться своим трудом помочь предприятию достичь желаемых результатов, ни одно из вышеперечисленных мероприятий не позволит достичь намеченных предприятием целей.

Готовность человека добросовестно выполнять свою работу – один из важнейших факторов успешной деятельности любого предприятия. Для того чтобы эффективно управлять персоналом необходимо понимать его мотивацию.

И. С. Мангутов и А. А. Петров определяют мотивацию как процесс формирования мотивов поведения личности [1].

Мотивация – это побудительная причина, повод к какому-либо действию, активное состояние человека (его мозговых структур), побуждающее его совершать наследственно закрепленные или приобретенные опытом действия, направленные на удовлетворение индивидуальных (например, жажда, голод и др.) или групповых (забота о детях и др.) потребностей [2].