

Список информационных источников

1. Афанасьев, Ю. В. Феррозонды / Ю. В. Афанасьев. – Л.: Энергия, 1969. – 168 с.
2. Баранова В.Е., Баранов П.Ф. Пути повышения чувствительности феррозондовых преобразователей // Измерение, контроль, информатизация: материалы XVI международной научно-технической конференции. Том 1. – Барнаул: Изд-во АлтГТУ, 2015. – С. 57-60.
3. Баранов П.Ф., Муравьев С.В., Огай В.Е., Учайкин С.В. Феррозондовый магнитометр для измерения магнитной индукции до 1 нТл // Известия Томского политехнического университета. – 2012. – Т. 320, № 4. – С. 89–92.

ПРОЕКТИРОВАНИЕ СТАБИЛИЗАТОРА ВИДЕОКАМЕРЫ

Татарников Е.В.

Томский политехнический университет, г. Томск

Научный руководитель: Гурин Л.Б., к.т.н., доцент кафедры точного приборостроения

На сегодняшний день большой популярностью пользуются «экшн» камеры, которые позволяют спортсменам производить съемку в движении при прыжках с парашютом, езде на велосипеде или мотоцикле, при совершении различных трюков на роликах, лыжах или сноуборде. Такие условия съемки характеризуются большими вибрациями. Колебания оказывают вредное влияние на работу камеры и качество изображения. Для исключения вредного влияния колебаний применяются стабилизирующие устройства.

Целью данной работы является проектирование электронного трехосевого подвеса, предназначенного для демпфирования и стабилизации видеокамеры во время съемки.

В результате анализа различных схем стабилизации [1] было принято решение использовать индикаторную стабилизацию «экшн» камеры, в которой чувствительным элементом является датчик угловой скорости, определяющий скорость отклонения луча визирования камеры относительно плоскости горизонта.

Устройство обеспечивает стабилизацию камеры по трем осям.

На каждой оси имеется датчик момента (Дм) и датчик угла (Ду). Камера жестко прикрепляется к опоре, имеющей трехосный датчик угловой скорости (Дус). Сигнал датчика угловой скорости интегрируется в интеграторе (И).

Данное устройство работает в трех основных режимах: режим стабилизации изображения, режим демпфирования и режим ручного управления поворотом камеры.

В режиме стабилизации изображения визирная ось камеры сохраняет свое направление неизменным, то есть камера всегда смотрит в одну точку.

В режиме демпфирования изображения камера следует за подвижным основанием с некоторым отставанием, при этом происходит сглаживание рывков и колебаний основания.

В режиме ручного управления оператор может управлять поворотом камеры с помощью кнопок управления на ручке, либо с помощью пульта дистанционного управления.

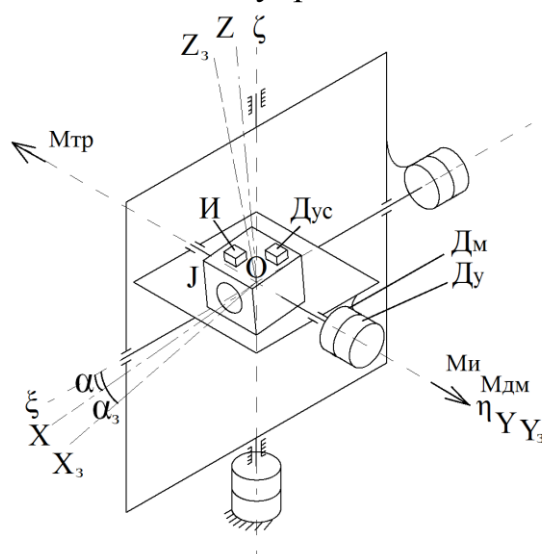


Рисунок 1 – Кинематическая схема стабилизатора

На приведенном рисунке:

$OXYZ$ – система, связанная с камерой;

$OX_3Y_3Z_3$ – система, заданная задающим устройством;

$O\xi\eta\zeta$ – инерциальная система координат;

α – поворот камеры в инерциальном пространстве;

α_3 – угол поворота заданный задающим устройством;

$M_{и} = J * \ddot{\nu}$ – момент инерции камеры;

$M_{дм} = K_{дм} * \dot{\nu}$ – момент датчика момента;

$M_{тр}$ – момент трения.

Опишем принцип действия устройства. Камера соединяется со стабилизатором, а он в свою очередь держится в руке, прикрепляется к шлему, беспилотному летательному аппарату или другому подвижному объекту. Предположим, что основание вращается вокруг оси OY . При этом камера будет стремиться повернуться за основанием за счет возникновения сил трения в опорах. Если силы трения

скомпенсировать, то оптическая ось камеры будет оставаться неподвижной и камера будет стабилизирована.

При возникновении сил трения камера поворачивается вокруг оси OY , датчик угловой скорости измеряет скорость поворота, сигнал интегрируется и подается на датчик момента. Таким образом, с интегратора на датчик момента подается сигнал пропорциональный углу отклонения камеры от первоначального положения. Датчик момента создает момент, который стремится воспрепятствовать дальнейшему повороту камеры. При этом движение камеры будет резким и отрывистым. Для сглаживания рывков при стабилизации камеры и обеспечения устойчивости переходного процесса также используется сигнал датчика угловой скорости. Сигнал пропорциональный скорости вращения камеры суммируется с сигналом интегратора, перед тем как подается на датчик момента. Сигнал с задающего устройства (ЗУ) в этом режиме равен нулю.

В режиме следования камеры за поворотом основания мы вместо сигнала с интегратора подаем на датчик момента сигнал с датчика угла, который измеряет угол поворота камеры относительно основания.

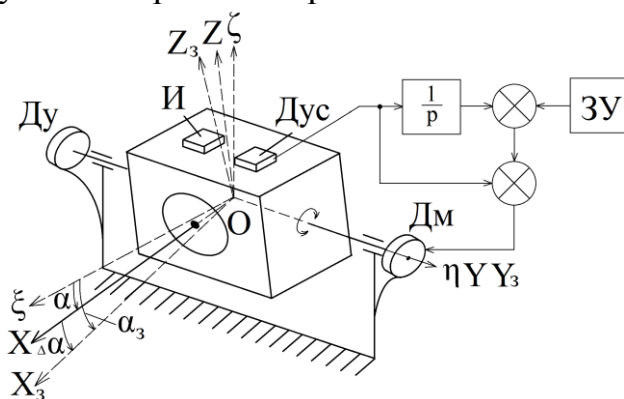


Рисунок 2 – Действие стабилизатора

В режиме ручного управления оператор с помощью кнопок задающего устройства вводит величину сигнала α_3 , в результате чего камера отклоняется от плоскости горизонта на заданный угол.

Была составлена структурная схема стабилизатора.

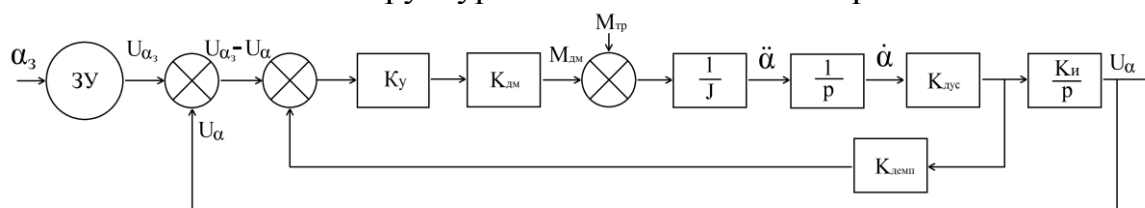


Рисунок 3 – Структурная схема стабилизатора

В результате анализа было установлено, что передаточная функция стабилизатора соответствует колебательному звену:

$$W_{\alpha\beta}^{\alpha} = \frac{1}{T^2 \cdot p^2 + 2 \cdot \xi \cdot T \cdot p + 1} ,$$

$$\text{где: } T = \sqrt{\frac{J}{(K_y \cdot K_{\text{дм}} + M_{\text{тр}}) \cdot K_{\text{дус}}}}; \xi = \frac{K_{\text{демп}}}{2 \cdot T}.$$

Был проведен анализ массогабаритных характеристик наиболее популярных «экшн» камер. На основе полученных результатов был спроектирован стабилизатор.

Устройство состоит из трех одинаковых блоков, включающих в себя датчик момента и датчик угла. В качестве датчика момента и датчика угла было решено использовать сервопривод MG995. Данный сервопривод обеспечивает достаточные момент (9,4 кгс·см) и скорость (0,17 с/60°) стабилизации камеры [2].

Камера крепится к основанию, на котором размещена микросхема MPU6050. Эта микросхема содержит трехосевой МЭМС (микроэлектромеханические системы) гироскоп и трехосевой МЭМС акселерометр с 16 битным АЦП [3].

К нижнему блоку прикреплен блок управления с аккумулятором 5 В. Для управления сервоприводами и микросхемой MPU6050 будем использовать плату Arduino Nano. Управление работой стабилизатора производится кнопками, находящимися на рукоятке.

На рисунке 4 проиллюстрирована конструкция стабилизатора.

В ходе выполнения исследовательской работы был проведен анализ способов стабилизации видеокамер. В результате проведенной работы был выбран метод стабилизации и спроектировано устройство для уменьшения угловых движений камеры. Данный прибор обеспечивает демпфирование и стабилизацию камеры по трем осям. Управление осуществляется с ручки управления. Стабилизатор будет полезен для видеосъемки при занятии экстремальными видами спорта, а также при съемке с различных подвижных объектов.

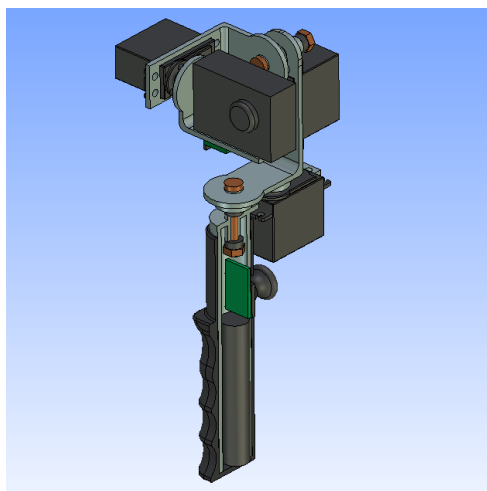


Рисунок 4 – Конструкция стабилизатора

Список информационных источников

1. Бабаев А.А. Стабилизация оптических приборов. — Л., «Машиностроение» (Ленингр. отд-ние), 1975. - 192с
2. MG996R High Torque Metal Gear Dual Ball Bearing Servo. [Электронный ресурс]. Режим доступа: http://www.electronicoscaldas.com/datasheet/MG996R_Tower-Pro.pdf, свободный.
3. MPU-6000 and MPU-6050 Product Specification Revision 3.4. [Электронный ресурс]. Режим доступа: <https://www.cdiweb.com/>, свободный.

МЕТОДЫ ОПРЕДЕЛЕНИЯ ИСТОЧНИКОВ ВИБРАЦИИ КОНСТРУКЦИИ ДВИГАТЕЛЯ-МАХОВИКА

Хайдукова В.М., Бритова Ю.А.

Томский политехнический университет, г. Томск

*Научный руководитель: Бритова Ю.А., к.т.н., ассистент кафедры
точного приборостроения*

Двигатели-маховики (ДМ) в настоящее время активно используются для стабилизации и ориентации малых космических аппаратов (МКА). ДМ представляет собой быстровращающийся ротор-маховик, расположенный на подшипниках и приводимый во вращение электроприводом (рис. 1).