

СИСТЕМА КОНТРОЛЯ И УПРАВЛЕНИЯ ГИБРИДНОЙ СОЛНЕЧНОЙ ЭНЕРГОСИСТЕМОЙ

Бикбулатов А.С.

Томский политехнический университет, г. Томск

Научный руководитель: Юрченко А.В., д.т.н., профессор кафедры физических методов и приборов контроля качества

В области солнечной энергетики в последнее время активно ведутся исследования направленные на снижение себестоимости солнечных установок и достижение большей эффективности преобразования солнечной энергии. Одним из способов является проведение изменений в процессе создания солнечных панелей. Так, например, автоматизация производства, замена кремния другими материалами. С другой стороны, можно улучшить саму систему преобразования энергии, внося новые элементы конструкции и внедрив систему управления, которая позволит производить преобразование энергии более эффективно, соответственно снизив время, необходимое для окупаемости энергосистемы.

На рисунке 1 представлено сравнение КПД традиционной фотоэлектрического модуля с КПД комбинированной солнечной установки.

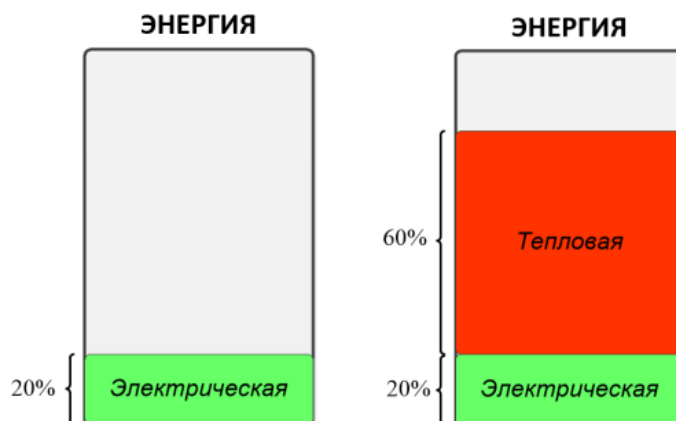


Рисунок 1 – Сравнение эффективности фотоэлектрического модуля и комбинированной солнечной установки.

Видно, что комбинированная система позволяет более эффективно преобразовывать приходящую солнечную энергию.

В работе для повышения эффективности преобразования солнечной энергии наряду с комбинированием фотоэлектрического модуля и солнечного коллектора предлагается использование солнечных концентраторов и системы позиционирования установки.

Структурная схема разработанной установки представлена на рисунке 2.

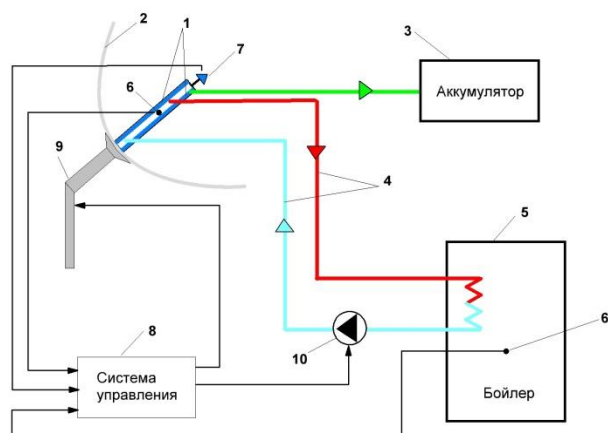


Рисунок 2 – Структурная схема энергосистемы.

Представленная структурная схема включает в себя следующие элементы: фотоэлектрические модули (1); концентратор (2); аккумулятор (3); медная трубка, по которой производится циркуляция жидкости (4); бойлер (5), температурный датчик(6); фотоэлектрический датчик (7); система управления (8); поворотное устройство (9); водяной насос (10).

Применение отражателя ведет к увеличению приходящего потока солнечной энергии на поверхность фотоэлектрической панели, что влечет за собой рост ее температуры. Повышение температуры панели снижает эффективность работы солнечных батарей, как и почти всех других полупроводниковых приборов [1].

Естественное или воздушное охлаждение являются простыми и недорогими способами отведения тепла от солнечной панели. Однако при высокой температуре окружающего воздуха и потоке солнечной радиации такой способ становится неэффективным. По этой причине отвод тепла от фотоэлектрических панелей необходимо проводить с помощью системы водяного охлаждения.

Применение концентратора также требует введение системы позиционирования. Для того чтобы отраженные от концентратора лучи падали на поверхность солнечной панели, установка в течение всего дня должна быть ориентирована на область максимального солнечного излучения [2].

Позиционирование установки осуществляется по принципу гелиотрекера. Гелиотрекер состоит из датчика-фотоприемника, котроллера, обрабатывающего сигнал с фотоприемника и исполнительного механизма (двигателя), поворачивающего систему.

Система управления обеспечивает сбор информации о системе, обработку информации и выдачу управляющих воздействий. В качестве центрального управляющего устройства выступает миникомпьютер BeagleBone Black, для которого была написана программа управления. Ее алгоритм включает в себя начальные установки и настройка миникомпьютера, контроль температуры и позиционирование системы.

Приоритетной задачей системы охлаждения является поддержание температуры панели ниже $70\text{ }^{\circ}\text{C}$. При этом, при возможности система будет выполнять циркуляцию воды в системе, для обеспечения ее нагрева. Подробная схема данного процесса представлена на рисунке 4.

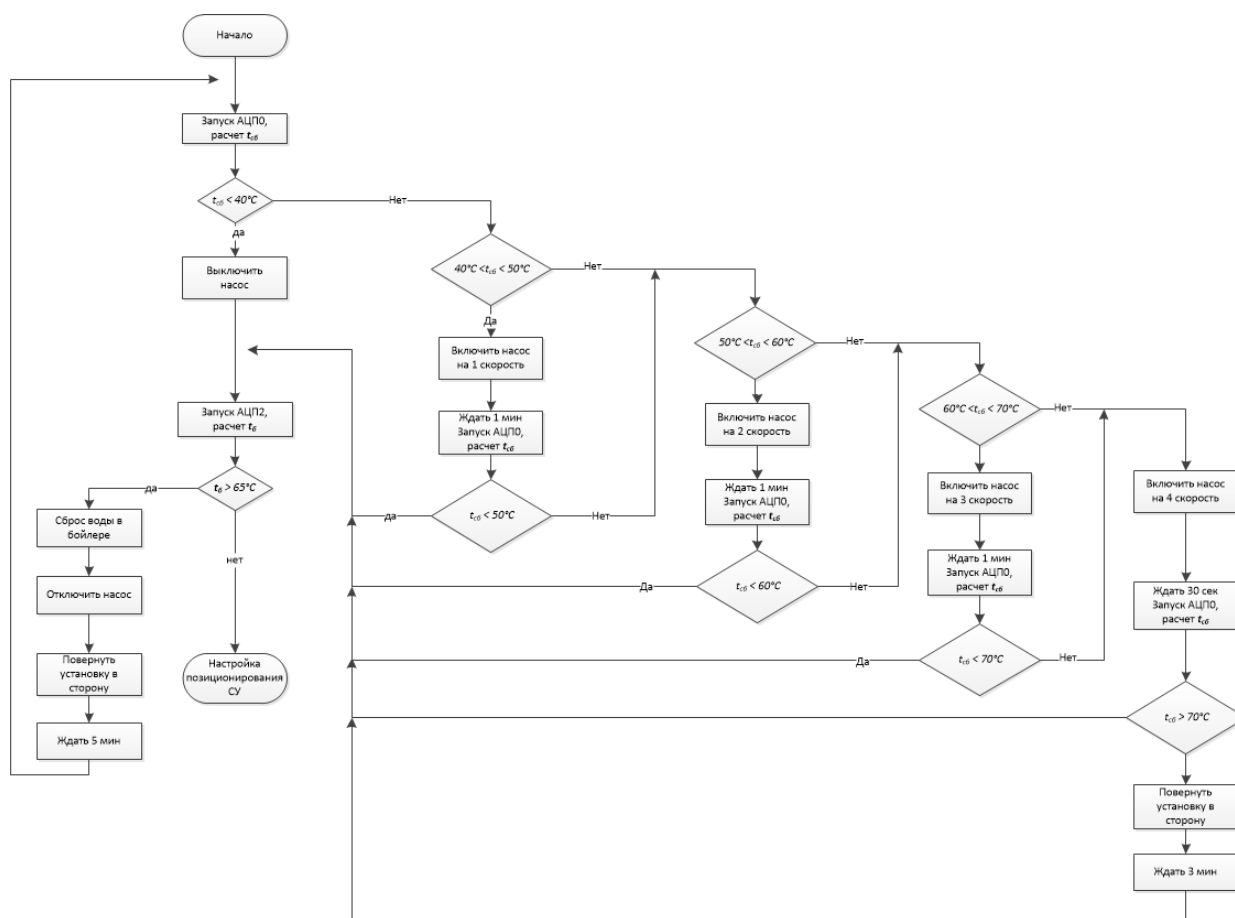


Рисунок 4 – Алгоритм контроля температуры.

После выполнения контроля температуры программа переходит к выполнению алгоритма позиционирования системы. Данный алгоритм представлен на рисунке 5.

После установки позиции системы, программа возвращается к выполнению алгоритма контроля температуры.

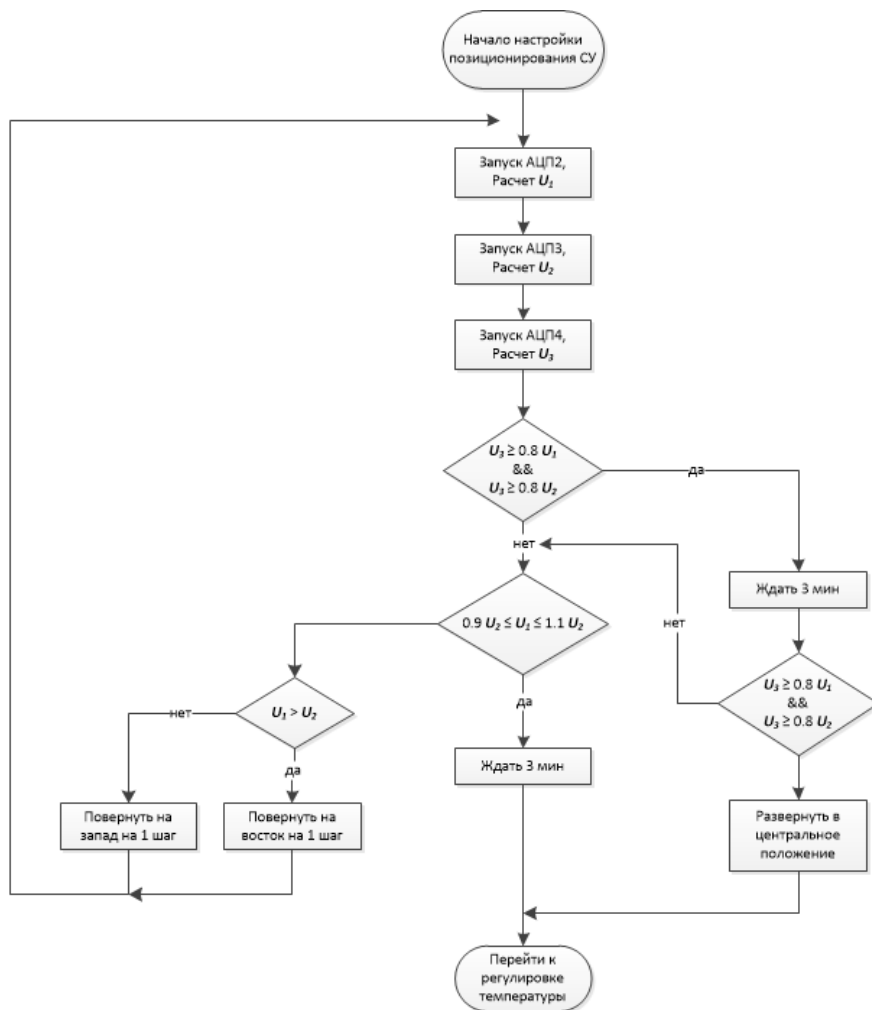


Рисунок 5 – Алгоритм позиционирования системы.

Список информационных источников

1. Bradley J. Fontenault, Ernesto Gutierrez-Miravete. Modeling a Combined Photovoltaic-Thermal Solar Panel// COMSOL Conference – Boston, 2012. – 8 с.

2. Китаева М.В. Аппаратно-программный комплекс для контроля оптимальной ориентации фотоэлектрических модулей на максимальный поток солнечного излучения. Диссертация на соискание ученой степени кандидата технических наук. – Томск, 2014. – 139 с.