

Министерство образования и науки Российской Федерации
 федеральное государственное автономное образовательное учреждение высшего
 образования
**«НАЦИОНАЛЬНЫЙ ИССЛЕДОВАТЕЛЬСКИЙ
 ТОМСКИЙ ПОЛИТЕХНИЧЕСКИЙ УНИВЕРСИТЕТ»**

Институт неразрушающего контроля
 Направление подготовки – Электроника и наноэлектроника
 Кафедра промышленной и медицинской электроники

БАКАЛАВРСКАЯ РАБОТА

Тема работы
Портативный детектор скрытой проводки

УДК 621.317.722.001.6:621315

Студент

Группа	ФИО	Подпись	Дата
1A21	Максимова Александра Максимовна		

Руководитель

Должность	ФИО	Ученая степень, звание	Подпись	Дата
Доцент кафедры ПМЭ ИНК ТПУ	Е. В. Ярославцев	к.т.н.		

КОНСУЛЬТАНТЫ:

По разделу «Финансовый менеджмент, ресурсоэффективность и ресурсосбережение»

Должность	ФИО	Ученая степень, звание	Подпись	Дата
Зав. кафедрой МЕН ИСГТ ТПУ	Н.О. Чистякова	к.э.н.		

По разделу «Социальная ответственность»

Должность	ФИО	Ученая степень, звание	Подпись	Дата
Ассистент кафедры ЭБЖ ИНК ТПУ	И.Л. Мезенцева			

ДОПУСТИТЬ К ЗАЩИТЕ:

Зав. кафедрой	ФИО	Ученая степень, звание	Подпись	Дата
ПМЭ	Ф.А. Губарев	к.ф.-м.н., доцент		

Томск – 2016 г.

Код результата	Результат обучения (выпускник должен быть готов)
<i>Профессиональные компетенции</i>	
Р1	Применять базовые и специальные естественнонаучные, математические, социально-экономические и профессиональные знания в комплексной инженерной деятельности при разработке, исследовании, эксплуатации, обслуживании и ремонте современной высокоэффективной электронной техники
Р2	Ставить и решать задачи комплексного инженерного анализа и синтеза с использованием базовых и специальных знаний, современных аналитических методов и моделей
Р3	Выбирать и использовать на основе базовых и специальных знаний необходимое оборудование, инструменты и технологии для ведения комплексной практической инженерной деятельности с учетом экономических, экологических, социальных и иных ограничений
Р4	Выполнять комплексные инженерные проекты по разработке высокоэффективной электронной техники различного назначения с применением базовых и специальных знаний, современных методов проектирования для достижения оптимальных результатов, соответствующих техническому заданию с учетом экономических, экологических, социальных и других ограничений
Р5	Проводить комплексные инженерные исследования, включая поиск необходимой информации, эксперимент, анализ и интерпретацию данных с применением базовых и специальных знаний и современных методов для достижения

	требуемых результатов
P6	Внедрять, эксплуатировать и обслуживать современное высокотехнологичное оборудование в предметной сфере электронного приборостроения, обеспечивать его высокую эффективность, соблюдать правила охраны здоровья и безопасности труда, выполнять требования по защите окружающей среды
<i>Универсальные компетенции</i>	
P7	Использовать базовые и специальные знания в области проектного менеджмента для ведения комплексной инженерной деятельности с учетом юридических аспектов защиты интеллектуальной собственности
P8	Осуществлять коммуникации в профессиональной среде и в обществе, в том числе на иностранном языке, разрабатывать документацию, презентовать и защищать результаты комплексной инженерной деятельности
P9	Эффективно работать индивидуально и в качестве члена команды, проявлять навыки руководства группой исполнителей, состоящей из специалистов различных направлений и квалификаций, с делением ответственности и полномочий при решении комплексных инженерных задач
P10	Демонстрировать личную ответственность, приверженность и готовность следовать профессиональной этике и нормам ведения комплексной инженерной деятельности
P11	Демонстрировать знание правовых социальных, экологических и культурных аспектов комплексной инженерной деятельности, компетентность в вопросах охраны здоровья и безопасности жизнедеятельности
P12	Проявлять способность к самообучению и непрерывно повышать квалификацию в течение всего периода профессиональной деятельности

Министерство образования и науки Российской Федерации
 федеральное государственное автономное образовательное учреждение высшего образования
**«НАЦИОНАЛЬНЫЙ ИССЛЕДОВАТЕЛЬСКИЙ
 ТОМСКИЙ ПОЛИТЕХНИЧЕСКИЙ УНИВЕРСИТЕТ»**

Институт неразрушающего контроля
 Направление подготовки: Электроника и наноэлектроника
 Кафедра промышленной и медицинской электроники

УТВЕРЖДАЮ:
 Зав. кафедрой

_____ Ф.А. Губарев
 (Подпись) (Дата)

ЗАДАНИЕ
на выполнение выпускной квалификационной работы

В форме:

Бакалаврской работы

Студенту:

Группа	ФИО
1A21	Максимовой Александре Максимовне

Тема работы:

Портативный детектор скрытой проводки	
Утверждена приказом директора ИНК (дата, номер)	№ 2784/с от 11.04.2016 г.

Срок сдачи студентом выполненной работы:

--	--

ТЕХНИЧЕСКОЕ ЗАДАНИЕ:

Исходные данные к работе	Разработать портативный детектор скрытой проводки с различными методами поиска. 1) входное напряжение – постоянное, 9±1 В; 2) выходное напряжение – не регламентируется; 3) выходная мощность – не регламентируется; 4) характер нагрузки – активная; 5) условия эксплуатации – лабораторные, бытовые; 6) массогабаритные параметры – не регламентируются. Работа устройства не должна наносить вред окружающей среде и людям, находящимся в непосредственной близости от него.
Перечень подлежащих исследованию, проектированию и разработке	Изучение теоретического материала в рассматриваемой области науки и техники; обоснованный выбор схемотехнического решения для реализации требований технического задания; расчёт принципиальной схемы устройства, выбор элементной базы; сборка макета устройства, настройка и проведение экспериментальных исследований
Перечень графического материала	Схема электрическая принципиальная; Внешний вид макета; Экспериментальные осциллограммы
Консультанты по разделам выпускной квалификационной работы	
Раздел	Консультант
Социальная ответственность	Мезенцева Ирина Леонидовна

Финансовый менеджмент, ресурсоэффективность и ресурсосбережение	Чистякова Наталья Олеговна
---	----------------------------

Дата выдачи задания на выполнение выпускной квалификационной работы по линейному графику	
---	--

Задание выдал руководитель:

Должность	ФИО	Ученая степень, звание	Подпись	Дата
доцент	Ярославцев Евгений Витальевич	к.т.н., доцент		

Задание принял к исполнению студент:

Группа	ФИО	Подпись	Дата
1А21	Максимова Александра Максимовна		

РЕФЕРАТ

Выпускная квалификационная работа 100 с., 34 рис., 21 табл., 34 источников, 2 прил.

Ключевые слова: скрытая проводка, детектор скрытой проводки, электростатический детектор, электромагнитный детектор, металлодетектор, транзисторный искатель.

Объектом исследования являются искатели скрытой проводки с различными технологиями поиска и различными схемами построения.

Цель работы – разработка универсального портативного детектора скрытой проводки со световой и звуковой индикацией.

В процессе исследования проводились теоретические исследования методов поиска и способов реализации устройств, разработка и расчет принципиальной схемы устройства.

В результате исследования была разработана принципиальная схема устройства, использующего два различных метода поиска – электростатический и электромагнитный. Был произведен расчет и выбор компонентов схемы. Устройство обладает световой и звуковой индикацией для удобства использования.

Основные конструктивные, технологические и технико-эксплуатационные характеристики: напряжение питания – 9 ± 1 В; переключение режимов работы – по нажатию кнопки; регулирование чувствительности устройства с помощью потенциометров; условия эксплуатации – лабораторные, бытовые.

Степень внедрения: портативный детектор скрытой проводки будет использоваться в быту при проведении ремонтных работ.

Область применения: строительные и ремонтные работы, обнаружение скрытых кабелей и проверка их работоспособности.

В будущем планируется усовершенствование устройства, увеличение его функциональной мощности.

Оглавление

Введение.	12
1. Обзор литературы.	
1.1. Электростатические детекторы скрытой проводки	14
1.2. Электромагнитные детекторы скрытой проводки	14
1.3. Металлодетектор в качестве искателя проводки	15
1.4. Примеры искателей проводки	16
2. Выбор и обоснование структурной схемы устройства	23
3. Выбор и обоснование принципиальной схемы устройства	28
4. Расчет принципиальной схемы	
4.1 Расчет блока индикации	31
4.2 Расчет электростатического искателя	
4.2.1 Расчет компаратора.	35
4.2.2 Расчет усилителя	38
4.2.3 Расчет истокового повторителя.	40
4.3 Расчет металлодетектора	
4.3.1 Расчет компаратора	43
4.3.2 Расчет генератора	45
4.4 Расчет блока управления	52
5. Результаты проведенных исследований	53
6. Финансовый менеджмент, ресурсоэффективность и ресурсосбережение	
6.1 Оценка коммерческого потенциала и перспективности проведения научных исследований с позиции ресурсоэффективности и ресурсосбережения.	
6.1.1 Потенциальные потребители результатов исследования.	58
6.1.2 Анализ конкурентных технических решений.	59
6.1.3 SWOT-анализ	61
6.2 Определение возможных альтернатив проведения научных	62

исследований	
6.3 Планирование научно-исследовательских работ	
6.3.1 Структура работ в рамках научного исследования	63
6.3.2 Определение трудоемкости выполнения работ	64
6.3.3 Разработка графика проведения научного исследования	65
6.3.4 Бюджет научно-технического исследования (НТИ)	69
6.4 Определение ресурсной (ресурсосберегающей), финансовой, бюджетной, социальной и экономической эффективности исследования	76
7. Социальная ответственность	
Введение	80
7.1 Профессиональная социальная безопасность	
7.1.1 Повышенная или пониженная температура воздуха рабочей зоны; повышенная или пониженная влажность воздуха	81
7.1.2 Отсутствие или недостаток естественного света, недостаточная освещенность рабочей зоны	82
7.1.3 Повышенный уровень шума на рабочем месте	83
7.1.4 Вредные вещества в воздухе рабочей зоны	83
7.1.5 Электробезопасность	84
7.1.6 Пожарная безопасность	86
7.1.7 Эвакуация при пожаре	88
7.1.8 Термическая опасность	89
7.2. Экологическая безопасность	90
7.3. Безопасность в чрезвычайных ситуациях	90
7.4. Правовые и организационные вопросы обеспечения безопасности.	91
Заключение	93
Список использованных источников	95
Приложение А	98
Приложение Б	99

Введение

При ремонте или перепланировке помещений необходимо знать местонахождение электрического кабеля в стенах, а также иметь возможность проверить его целостность. При отсутствии схемы электропроводки необходим специальный прибор.

Детектор скрытой проводки – это устройство, основной задачей которого является обнаружение проводов, скрытых в стене. Благодаря этому прибору можно избежать коротких замыканий, механических повреждений кабеля, поломки инструментов, воздействия электрического тока на организм и т. д.

Самые простые детекторы осуществляют лишь поиск скрытых кабелей с определенной точностью. Современные модели, существенно расширены в своих возможностях. Они без труда отличают обесточенную проводку от той, которая находится под напряжением. В случае обрыва цепи бывает сложно обнаружить место повреждения. Даже если известно местонахождение проводов, вскрытие всей проводки дорогой и трудоемкий процесс. Универсальные детекторы позволяют избегать подобных проблем.

Так же устройства способны обнаруживать иные материалы (к примеру, дерево или пластик в кирпичной нише).

Основными функциями данных приборов считаются:

- выявление напряжения в проводке бесконтактным способом;
- обнаружение электромагнитного поля в проводах под напряжением;
- проверка целостности проводки;
- идентификация полярности сетей с постоянным током.

И это не все первостепенные функции, которыми может обладать индикатор. Количество же их зависит от конструктивных особенностей самого прибора.

Также современный универсальный детектор скрытой проводки способен:

- выявить деревянные и пластиковые вставки в стенах;

- выявить пустоты;
- обнаружить любые металлические предметы в стенах;
- определить глубину залегания всех обнаруженных предметов.

Все это дает возможность составить полную карту стены перед проведением ремонтных или других работ [1, 2].

Целью настоящей выпускной квалификационной работы является разработка универсального портативного детектора скрытой проводки.

1. На основании обзора литературы обоснованно выбрать принцип построения, структурную и принципиальную схему искателя, рационально реализующего требования технического задания.

2. Рассчитать принципиальную схему детектора скрытой проводки, по результатам расчета выбрать подходящую элементную базу для реализации.

3. Разработать экспериментальный макет устройства.

1. Обзор литературы

В составе детекторов используются различные технологии, чтобы обнаружить скрытую проводку.

По принципу действия можно выделить несколько видов устройств.

1.1 Электростатические детекторы скрытой электропроводки.

Электрические проводники под напряжением создают вокруг себя электрическое поле. Прибор улавливает его с помощью чувствительного элемента, усиливает и сигнализирует с помощью устройств индикации. К достоинствам таких типов искателей относятся: простота и надежность, сравнительно большой радиус действия. Недостатки: способны обнаружить только проводку под напряжением; металлические стены, накладки на них и высокая влажность стен создают помехи вплоть до невозможности обнаружения скрытой проводки (перечисленные поверхности детектор воспринимает как проводку и отказывается искать в них кабель). При работе с детектором необходимо подобрать оптимальный уровень чувствительности. Если он низкий, могут возникнуть сложности с обнаружением глубоко расположенной проводки, при максимальном уровне велика вероятность ложного срабатывания.

1.2 Электромагнитные детекторы скрытой проводки.

Этот тип сигнализаторов позволяет обнаружить исходящее от проводов электромагнитное возбуждение, если к ним подключена нагрузка. Достоинства электромагнитных детекторов: высокая точность и эффективность сканирования (значительно выше, чем электростатических), простота и надежность. Недостатком является не только необходимость наличия напряжения, но и подключения нагрузки не менее 1кВт мощности.

1.3 Металлодетектор в качестве искателя проводки.

Принцип работы заключается в следующем. Катушка индуктивности создает свое магнитное поле. При наличии металлического предмета в зоне действия этого поля, оно изменяется, и прибор оповещает об этом. Достоинством является отсутствие необходимости наличия напряжения сети. Однако это же может являться недостатком, т. к. устройство реагирует на наличие любого металлического предмета.

В основном металлодетекторы классифицируют по оценке используемого сигнала. В зависимости от того, какой сигнал формируется и обрабатывается в конкретном устройстве, металлоискатели условно подразделяются на несколько категорий.

В первую входят приборы, работающие с непрерывным (аналоговым) сигналом в резонансном или частотном режиме. В большинстве конструкций этот сигнал имел синусоидальную форму.

Ко второй категории отнесены приборы, использующие импульсный сигнал с последующей оценкой изменения его параметров во времени.

Необходимо отметить, что в некоторых источниках можно встретить классификацию металлодетекторов, проводимую на основе оценки диапазона частот, в котором работает данное устройство.

Комбинированные детекторы скрытой проводки наиболее точны, эффективны и удобны. Они используют одновременно несколько способов поиска, что позволяет определить полную схему разводки проводов в любых условиях, включая поиск и обнаружение обрыва. К комбинированным детекторам следует отнести и так называемые мультidetекторы, которые способны обнаруживать трубы из цветных металлов, пластик и дерево. Единственным недостатком можно назвать достаточно высокую стоимость этих приборов [1, 2, 7].

1.4 Примеры реализации искателей проводки

Детектор проводки обычно состоит из датчика, который является и антенной принимающей переменное электрическое поле, усилителя и индикатора. Для правильной емкостной антенны усилитель должен обладать значительным входным сопротивлением [3].

Реализовать детектор скрытой проводки можно различными методами в зависимости от функций, которые он должен выполнять. Самыми распространенными являются варианты схем на транзисторах.

В качестве чувствительного элемента в искателях данного типа обычно используется полевой транзистор, т. к. он обладает рядом полезных свойств, таких как: большое входное сопротивление, управляемость электрическим полем (проводимость канала зависит от величины напряжения, приложенного к затвору), малое потребление энергии, низкий уровень шумов.

В общем случае структурная схема транзисторного искателя выглядит следующим образом:

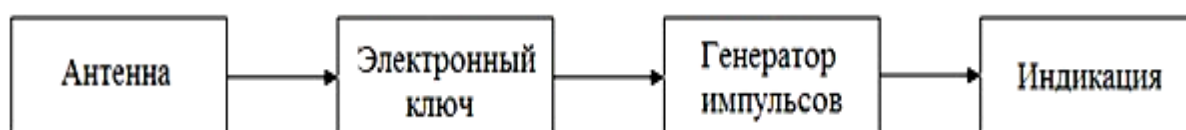


Рис. 1.1 Структурная схема транзисторного искателя

Один из простейших вариантов схем представлен на рис.1.2. Устройство состоит из полевого транзистора, головного телефона и одного-трех элементов питания.

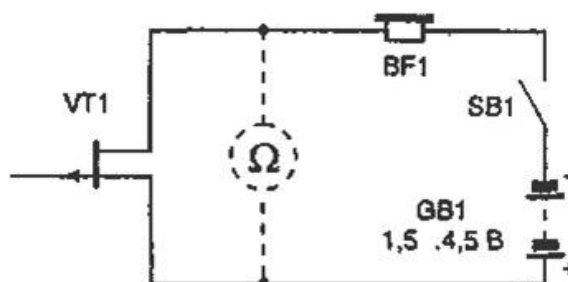


Рис. 1.2 Простейший электростатический искатель

Полевой транзистор в таких искателях может выполнять не только функцию чувствительного элемента, но и функцию ключа, управляющего работой триггера. Триггер (или мультивибратор) реализуется на паре транзисторов одного типа (рис. 1.3).

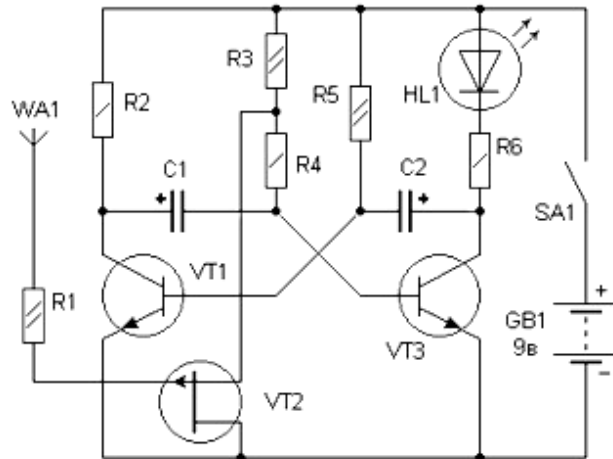


Рис. 1.3 Вариант транзисторного искателя.

Индикатор проводки может быть собран и по несколько иной схеме с использованием биполярных транзисторов разной структуры - на них выполнен генератор (рис. 1.4). Полевой транзистор (VT2) по-прежнему управляет работой генератора при попадании антенного щупа WA1 в электрическое поле сетевого провода.

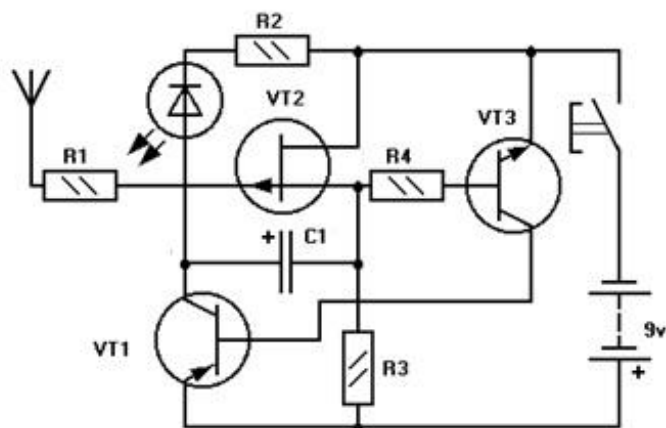


Рис. 1.4 Транзисторный искатель

Для повышения входного сопротивления схемы часто используется вариант с истоковым повторителем на полевом транзисторе.

Основным недостатком данного типа схем является значительный разброс параметров полевых транзисторов: до 200% [5].

Широко распространены искатели на микросхемах. Структурная схема такого типа детекторов представлена на рис. 1.5.



Рис. 1. 5. Структурная схема искателя на логических элементах.

Схема на рис. 1.6 выполнена всего на одной микросхеме К561ЛА7. На элементе DD1.1 собран приемник излучения, а на втором элементе и пьезоизлучателе звуковой генератор.

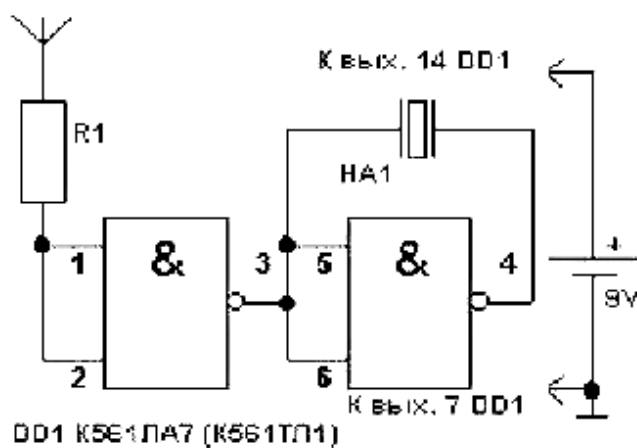


Рис. 1.6 Простейший детектор на логических микросхемах.

Еще одна схема, реализованная с использованием данной микросхемы, помимо звуковой индикации имеет и световую.

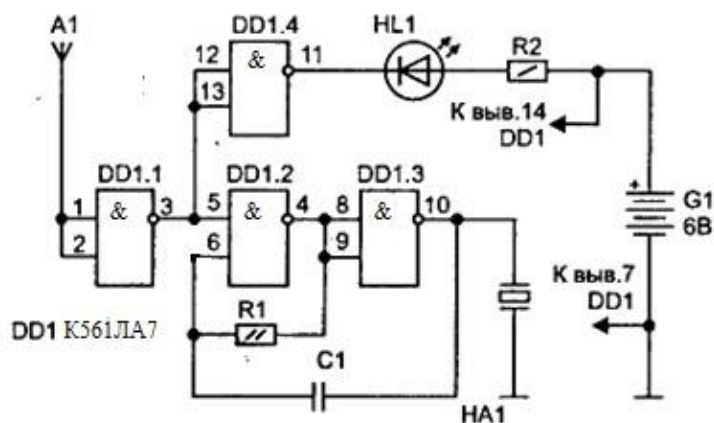


Рис. 1.7 Детектор со световой и звуковой индикацией.

Следующая схема искателя реализована на операционном усилителе. Устройство позволяет обнаруживать не только место нахождения скрытой электропроводки, радиосети, но и обрыв проводов, в том числе в многожильном жгуте.

Датчик-антенна W1 соединена с входом прибора. Переменным резистором R1 регулируют чувствительность датчика. Интегральный усилитель A1 усиливает сигнал с R2. Далее сигнал передается на телефон B1.

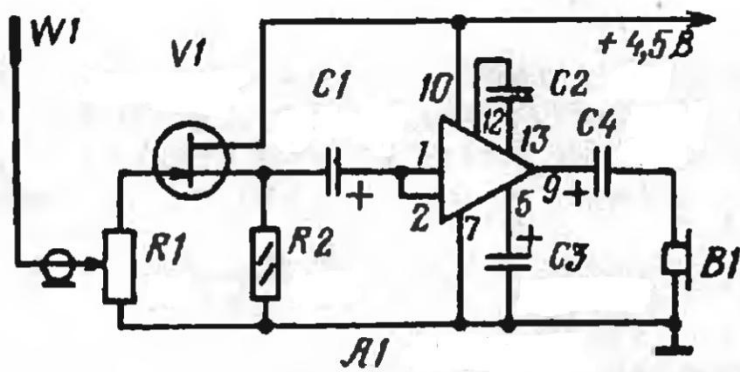


Рис. 1.8 Искатель на операционном усилителе.

Схема искателя скрытой проводки, представленная далее, использует индуктивный датчик. При приближении катушки датчика L1 к токонесущим проводам на выводах катушки появляется переменная ЭДС, и в цепи катушки, а значит и переменного резистора R1, начинает протекать переменный ток.

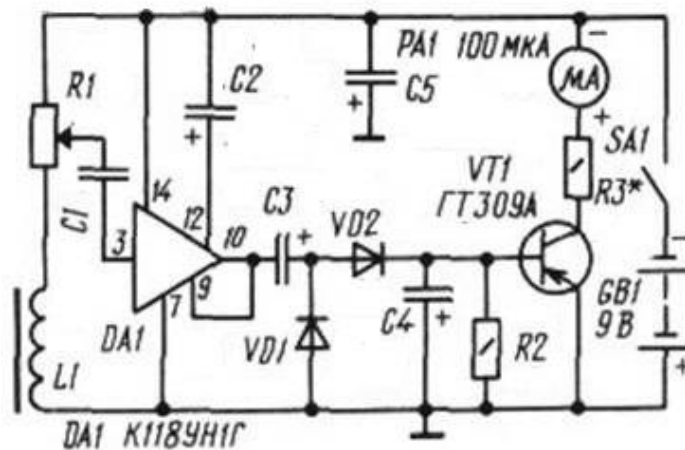


Рис. 1. 9 Детектор на основе индуктивного датчика.

Переменное напряжение с резистора R1 поступает на усилитель, выполненный на микросхеме DA1. Резистор R1 регулирует чувствительность искателя. Чем ближе датчик находится к токонесущим проводам, тем меньшая чувствительность требуется, чтобы уловить электромагнитное поле. На диодах VD1, VD2 собран выпрямитель. Выпрямленное напряжение фильтруется конденсатором C4 и поступает на усилитель переменного тока, выполненного на транзисторе. В коллекторную цепь включен стрелочный индикатор PA1. По отклонению стрелки контролируется положение сетевых проводов.

Детектор проводки может быть собран с использованием PIC-микроконтроллера.

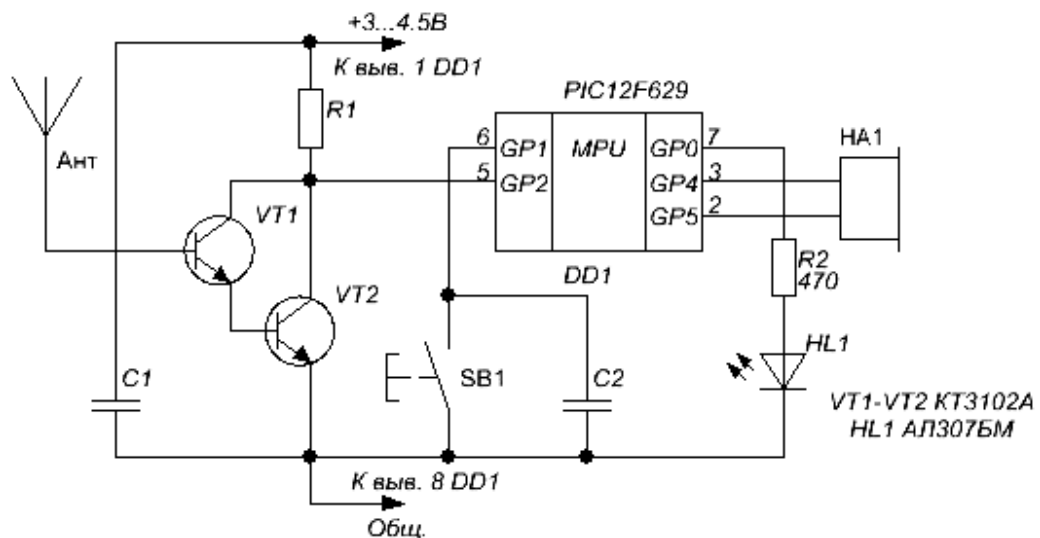


Рис. 1.10 Искатель на основе PIC-микроконтроллера.

Особенность данной схемы искателя проводки в том, что он не только ищет электромагнитное поле, но и способен измерить частоту колебаний протекающего по ней электрического тока. Выделение в поиске частоты в 50 Гц, позволяет отсеять все возможные помехи и осуществляется микроконтроллером PIC 12F629 DD1. Сигнал, пойманный антенной, поступает в усилитель на транзисторах, обладающий большим коэффициентом усиления и входным сопротивлением.

Коллекторы транзисторов связаны с входом таймера, вывод 5 микроконтроллера. Емкость C2 используется для защиты от наводок. Тумблер служит для подключения световой сигнализации о включении прибора.

Микроконтроллер считает периоды генерируемого датчиком переменного напряжения за определенный промежуток времени. Обнаружив сигнал с частотой 50 Гц, схема создает звуковое оповещение, во время которого гаснет светодиод [3, 4].

Главным недостатком искателей на микросхемах является трудность в устранении неисправностей, т.к. в большинстве случаев определить источник проблемы довольно сложно.

Учитывая достоинства и недостатки вышеприведенных методов, был выбран метод реализации собственного устройства.

6. Финансовый менеджмент, ресурсоэффективность и ресурсосбережение.

6.1 Оценка коммерческого потенциала и перспективности проведения научных исследований с позиции ресурсоэффективности и ресурсосбережения.

6.1.1 Потенциальные потребители результатов исследования.

Для анализа потребителей результатов исследования необходимо рассмотреть целевой рынок и провести его сегментирование.

Целевой рынок – сегменты рынка, на котором будет продаваться в будущем разработка. В свою очередь, сегмент рынка – это особым образом выделенная часть рынка, группы потребителей, обладающих определенными общими признаками.

Сегментирование – это разделение покупателей на однородные группы, для каждой из которых может потребоваться определенный товар (услуга).

Выполним сегментирование рынка устройств поиска скрытой проводки по следующим критериям: группы потребителей, тип обнаружения. Исследуя данные критерии, построим карту сегментирования рынка, представленную на рис. 6.1.

Тип обнаружения	Группы потребителей	
	Обычные пользователи	Профессиональные строители
Электростатический		
Электромагнитный		
Комбинированный		

Рис.6.1 Карта сегментирования рынка детекторов проводки:

 - фирма А;  - фирма Б.

Из карты сегментирования рынка видно, что в сфере профессиональных устройств поиска проводки существует высокая конкуренция между производителями. Также широкое распространение

имеют приборы с электромагнитным типом обнаружения. Т.к. комбинированные устройства являются более универсальными в использовании, целесообразно освоить этот рынок, учитывая возможности и обычных пользователей, и профессиональных строителей.

6.1.2 Анализ конкурентных технических решений.

Важно реалистично оценить сильные и слабые стороны разработок конкурентов. С этой целью может быть использована вся имеющаяся информация о конкурентных разработках:

- технические характеристики разработки;
- конкурентоспособность разработки;
- уровень завершенности научного исследования (наличие макета, прототипа и т.п.);
- бюджет разработки;
- уровень проникновения на рынок;
- финансовое положение конкурентов, тенденции его изменения и т.д.

Анализ конкурентных технических решений с позиции ресурсоэффективности и ресурсосбережения позволяет провести оценку сравнительной эффективности научной разработки и определить направления для ее будущего повышения. Целесообразно проводить данный анализ с помощью оценочной карты.

Табл. 6.1. Оценочная карта для сравнения конкурентных технических решений (разработок).

Критерии оценки	Вес критерия	Баллы			Конкурентоспособность		
		Б _ф	Б _{к1}	Б _{к2}	К _ф	К _{к1}	К _{к2}
1	2	3	4	5	6	7	8
Технические критерии оценки ресурсоэффективности							
1. Удобство в эксплуатации (соответствует требованиям потребителей)	0,3	5	5	4	1,5	1,5	1,2
2. Энергоэкономичность	0,05	3	4	4	0,15	0,2	0,2
3. Надежность	0,1	4	4	4	0,4	0,4	0,3
4. Уровень шума	0,05	4	4	4	0,2	0,2	0,2

5. Функциональная мощность (предоставляемые возможности)	0,2	4	5	3	0,8	0,8	0,6
6. Простота эксплуатации	0,1	5	3	5	0,5	0,3	0,5
Экономические критерии оценки эффективности							
7. Конкурентоспособность продукта	0,05	4	4	3	0,2	0,2	0,15
8. Уровень проникновения на рынок	0,05	4	4	4	0,2	0,2	0,2
9. Цена	0,1	4	3	4	0,4	0,3	0,4
Итого	1	37	31	35	4,35	3,9	3,75

Ф – устройство комбинированное с регулированием чувствительности, К1 – устройство электростатическое, К2 – устройство электромагнитное.

Критерии для сравнения и оценки ресурсоэффективности и ресурсосбережения, приведенные в табл. 6.1, подбираются, исходя из выбранных объектов сравнения с учетом их технических и экономических особенностей разработки, создания и эксплуатации.

Позиция разработки и конкурентов оценивается по каждому показателю экспертным путем по пятибалльной шкале, где 1 – наиболее слабая позиция, а 5 – наиболее сильная. Веса показателей, определяемые экспертным путем, в сумме должны составлять 1.

Анализ конкурентных технических решений определяется по формуле:

$$K = \sum V_i \cdot B_i, \quad (6.1)$$

где K – конкурентоспособность научной разработки или конкурента, V_i – вес показателя (в долях единицы), B_i – балл i -го показателя.

Из таблицы 6.1 видно, что разрабатываемый продукт наиболее конкурентоспособен, по сравнению с конкурентной продукцией, за счет таких показателей, как удобство в эксплуатации, простота эксплуатации. Однако разрабатываемый образец уступает конкурентам в энергоэкономичности и функциональной мощности. Следовательно, для того чтобы удержать данный продукт на рынке в будущем необходимо уменьшать уровень энергопотребления и увеличить количество необходимых пользователям функций.

6.1.3 SWOT-анализ

SWOT – Strengths (сильные стороны), Weaknesses (слабые стороны), Opportunities (возможности) и Threats (угрозы) – представляет собой комплексный анализ научно-исследовательского проекта. SWOT-анализ применяют для исследования внешней и внутренней среды проекта.

Первый этап заключается в описании сильных и слабых сторон проекта, в выявлении возможностей и угроз для реализации проекта, которые проявились или могут появиться в его внешней среде.

Результаты первого этапа SWOT-анализа представлены в табл. 6.2.

Табл. 6.2. Матрица SWOT.

	Сильные стороны разрабатываемого устройства: S1. Простота в эксплуатации. S2. Использование нескольких технологий поиска. S3. Экологичность технологии. S4. Защищенность от ВЧ помех. S5. Конкурентоспособность.	Слабые стороны разрабатываемого устройства: W1. Сравнительно слабая функциональная мощность W2. Сложность ремонта.
Возможности: O1. Появление дополнительного спроса на новый продукт O2. Повышение стоимости конкурентных разработок		
Угрозы: T1. Отсутствие спроса на новые технологии T2. Увеличение конкуренции		

Второй этап состоит в выявлении соответствия сильных и слабых сторон проекта внешним условиям окружающей среды. Это соответствие или несоответствие должны помочь выявить степень необходимости проведения стратегических изменений.

В рамках данного этапа необходимо построить интерактивную матрицу проекта, отображенную в таблице 6.3. Ее использование помогает разобраться

с различными комбинациями взаимосвязей областей матрицы SWOT. Возможно использование этой матрицы в качестве одной из основ для оценки вариантов стратегического выбора. Каждый фактор помечается либо знаком «+» (означает сильное соответствие сильных сторон возможностям), либо знаком «-» (что означает слабое соответствие); «0» – если есть сомнения в том, что поставить «+» или «-».

Табл. 6.3. Интерактивная матрица проекта.

	Сильные стороны					Слабые стороны		
		S1	S2	S3	S4	S5	W1	W2
Возможности	O1	+	+	+	+	+	-	0
	O2	-	+	-	-	+	+	-
Угрозы	T1	-	+	-	-	0	-	0
	T2	+	+	-	+	+	-	-

Интерактивная матрица показывает, что целесообразно сделать упор на использование нескольких технологий поиска, а также на конкурентоспособность. Что касается слабых сторон, то необходимо обеспечить упрощение ремонта продукта и увеличение функциональной мощности.

6.2 Определение возможных альтернатив проведения научных исследований

Морфологический подход основан на систематическом исследовании всех теоретически возможных вариантов, вытекающих из закономерностей строения (морфологии) объекта исследования. Синтез охватывает как известные, так и новые, необычные варианты, которые при простом переборе могли быть упущены. Путем комбинирования вариантов получают большое количество различных решений, ряд которых представляет практический интерес.

Реализация метода предусматривает следующие этапы.

1. Точная формулировка проблемы исследования.
2. Раскрытие всех важных морфологических характеристик объекта исследования.

3. Раскрытие возможных вариантов по каждой характеристике. В рамках этого этапа составляется морфологическая матрица.

4. Выбор наиболее желательных функционально конкретных решений. Результаты занесены в таблицу 6.4.

Табл. 6.4. Морфологическая матрица для искателя скрытой проводки.

	1	2	3
А. Источник питания	Аккумулятор	Постоянный источник питания	Сеть
Б. Чувствительный элемент	Полевой транзистор	Операционный усилитель	Биполярный транзистор
В. Усилительный элемент	Операционный усилитель	Биполярный транзистор	Логические элементы
Г. Элементная база	Зарубежная	Отечественная	Комбинированная
Д. Мобильность	Переносной	Стационарный	Оба варианта
Е. Корпус	Комбинированный	Металлический	Пластмассовый

В морфологической матрице указаны три вида исполнения устройства поиска проводки.

Исполнение 1: А1Б1В1Г1Д1Е1;

Исполнение 2: А2Б2В2Г2Д2Е2;

Исполнение 3: А3Б3В3Г3Д3Е3.

В данной работе наиболее подходящим является исполнение 1.

6.3 Планирование научно-исследовательских работ

6.3.1 Структура работ в рамках научного исследования

Планирование комплекса предполагаемых работ осуществляется в следующем порядке:

- определение структуры работ в рамках научного исследования;
- определение участников каждой работы;
- установление продолжительности работ;
- построение графика проведения научных исследований.

Порядок составления этапов и работ, а также исполнителей, представлен в таблице 6.5.

Табл. 6.5. Перечень этапов, работ и распределение исполнителей.

Основные этапы	№ раб	Содержание работ	Должность Исполнителя
Разработка технического задания	1	Постановка задачи	НР
Выбор направления исследований	2	Разработка и утверждение технического задания (ТЗ)	НР
	3	Подбор и изучение материалов по тематике	И
	4	Разработка календарного плана	НР
	5	Выбор структурной схемы устройства	И
Теоретические и экспериментальные исследования	6	Проведение теоретических расчетов.	И
	7	Выбор принципиальной схемы	И
	8	Подбор элементной базы	И
Обобщение и оценка результатов	9	Оценка эффективности полученных результатов	НР
Проведение ОКР			
Изготовление и испытание макета (опытного образца)	10	Разработка макета устройства	НР, И
	11	Проведение экспериментальных исследований	НР, И
	12	Корректировка параметров принципиальной схемы устройства	НР, И
Оформление отчета по НИР (комплекта документации по ОКР)	13	Оформление расчетно-пояснительной записки	И
	14	Оформление графического материала	И
	15	Подведение итогов	НР, И

6.3.2 Определение трудоемкости выполнения работ

Трудоемкость выполнения научного исследования оценивается экспертным путем в человеко-днях и носит вероятностный характер, т.к. зависит от множества трудно учитываемых факторов. Для определения ожидаемого (среднего) значения трудоемкости $t_{ож}$ используется следующая формула:

$$t_{\text{ож}i} = \frac{3t_{\text{min}i} + 2t_{\text{max}i}}{5}, \quad (6.2)$$

где $t_{\text{ож}i}$ – ожидаемая трудоемкость выполнения i -ой работы чел.-дн.;

$t_{\text{min}i}$ – минимально возможная трудоемкость выполнения заданной i -ой работы (оптимистическая оценка: в предположении наиболее благоприятного стечения обстоятельств), чел.-дн.;

$t_{\text{max}i}$ – максимально возможная трудоемкость выполнения заданной i -ой работы (пессимистическая оценка: в предположении наиболее неблагоприятного стечения обстоятельств), чел.-дн.

Исходя из ожидаемой трудоемкости работ, определяется продолжительность каждой работы в рабочих днях T_p , учитывающая параллельность выполнения работ несколькими исполнителями. Такое вычисление необходимо для обоснованного расчета заработной платы, так как удельный вес зарплаты в общей сметной стоимости научных исследований составляет около 65 %.

$$T_{pi} = \frac{t_{\text{ож}i}}{\text{Ч}_i}, \quad (6.3)$$

где T_{pi} – продолжительность одной работы, раб. дн.;

$t_{\text{ож}i}$ – ожидаемая трудоемкость выполнения одной работы, чел.-дн.

Ч_i – численность исполнителей, выполняющих одновременно одну и ту же работу на данном этапе, чел.

6.3.3 Разработка графика проведения научного исследования

Наиболее удобным и наглядным является построение ленточного графика проведения научных работ в форме диаграммы Ганта.

Диаграмма Ганта – горизонтальный ленточный график, на котором работы по теме представляются протяженными во времени отрезками, характеризующимися датами начала и окончания выполнения данных работ.

Для удобства построения графика, длительность каждого из этапов работ из рабочих дней следует перевести в календарные дни. Для этого необходимо воспользоваться следующей формулой:

$$T_{ki} = T_{pi} \cdot k_{\text{кал}}, \quad (6.4)$$

где T_{ki} – продолжительность выполнения i -й работы в календарных днях;

T_{pi} – продолжительность выполнения i -й работы в рабочих днях;

$k_{\text{кал}}$ – коэффициент календарности.

Коэффициент календарности определяется по следующей формуле:

$$k_{\text{кал}} = \frac{T_{\text{кал}}}{T_{\text{кал}} - T_{\text{вых}} - T_{\text{пр}}}, \quad (6.5)$$

где $T_{\text{кал}}$ – количество календарных дней в году (ТКАЛ = 365);

$T_{\text{вых}}$ – количество выходных дней в году (ТВД = 52);

$T_{\text{пр}}$ – количество праздничных дней в году (ТПД = 12).

Рассчитанные значения в календарных днях по каждой работе T_{ki} необходимо округлить до целого числа. Результаты расчетов представлены в таблице 6.6.

Табл. 6.6. Временные показатели проведения научного исследования в первом исполнении.

Название работы	Трудоёмкость работ									Исполнители		Длительность работ в рабочих днях T_{pi}			Длительность работ в календарных днях T_{ki}		
	t_{min} , чел-дни			t_{max} , чел-дни			$t_{\text{ожг}}$, чел-дни										
	Исп.1	Исп.	Исп.3	Исп.1	Исп.	Исп.3	Исп.1	Исп.	Исп.3	НР	И	Исп.1	Исп.	Исп.3	Исп.1	Исп.	Исп.3
Постановка задачи	2	2	2	4	4	4	2,8	2,8	2,8	1	1	1,4	1,4	1,4	1,7	1,7	1,7
Разработка и	2	2	2	3	3	3	2,	2,	2,4	1	-	2,4	2,4	2,4	2,9	2,9	2,9

утверждение ТЗ							4	4									
Подбор и изучение материала по теме	14	14	14	18	18	18	15,6	15,6	15,6	-	1	15,6	15,6	15,6	19	19	19
Разработка календарного плана	2	2	2	3	3	3	2,4	2,4	2,4	1	-	2,4	2,4	2,4	3	3	3
Выбор структурной схемы устройства	5	5	6	7	7	8	5,8	5,8	6,8	-	1	5,8	5,8	6,8	7	7	8,16
Проведение теоретических расчетов	7	7	8	9	9	10	7,8	7,8	8,8	-	1	7,8	7,8	8,8	9,4	9,4	10,56
Выбор принципиальной схемы	6	7	7	8	9	9	6,8	7,8	7,8	-	1	6,8	7,8	7,8	8,16	9,36	9,36
Подбор элементной базы	3	2	4	4	3	5	3,4	2,4	5,4	1	1	1,7	1,2	2,7	2	1,44	3,24
Оценка эффективности полученных результатов	1	1	1	2	2	2	1,4	1,4	1,4	1	-	1,4	1,4	1,4	1,7	1,7	1,7
Разработка макета устройства	6	7	7	8	9	9	6,8	7,8	7,8	1	1	3,4	3,9	3,9	4,1	4,68	4,68
Проведение экспериментальных исследований	1	1	1	2	2	2	1,4	1,4	1,4	1	1	0,7	0,7	0,7	1	1	1
Корректировка параметров принципиальной схемы	1	2	3	2	3	4	1,4	2,4	3,4	1	1	0,7	1,2	1,7	1	1,4	2,04
Оформление расчетно-пояснителей	1	1	1	3	3	3	1,8	1,8	1,8	1	1	0,9	0,9	0,9	1,1	1,1	1,1

ьной записки																		
Оформление графического материала	2	3	3	3	4	4	2,4	3,4	3,4	-	1	2,4	3,4	3,4	2,88	4,1	4,1	
Подведение итогов	1	1	1	2	2	2	1,4	1,4	1,4	1	1	0,7	0,7	0,7	1	1	1	
Итого	54	57	62	81	81	86	63,6	66,6	72,6	10	12	54,1	56,6	60,6	65,94	68,78	73,54	

Табл. 6.7. Календарный план-график проведения НИОКР по теме.

№ работ	Вид работ	Исполнители	T _{Ki} , Кал. дн	Март			Апрель			Май			Июнь	
				1	2	3	1	2	3	1	2	3	1	2
1	Постановка задачи	НР, И	1,7	■										
2	Разработка и утверждение ТЗ	НР	2,9		■									
3	Подбор и изучение материала по теме	И	19			■	■							
4	Разработка календарного плана	НР	3					■						
5	Выбор структурной схемы устройства	И	7					■						
6	Проведение теоретических расчетов	И	9,4					■	■					
7	Выбор принципиальной схемы	И	8,16					■	■					
8	Выбор элементной базы	И	2					■						
9	Оценка эффективности полученных результатов	НР	1,7						■					
10	Разработка макета устройства	НР, И	4,1					■	■					
11	Проведение экспериментальных исследований	НР, И	1							■				
12	Корректировка параметров	НР, И	1							■				

	принципиальной схемы устройства													
13	Оформление расчетно- пояснительной записки	НР, И	1,1											
14	Оформление графического материала	НР, И	2,88											
15	Подведение итогов	НР,И	1											

6.3.4 Бюджет научно-технического исследования (НТИ)

При планировании бюджета НТИ должно быть обеспечено полное и достоверное отражение всех видов расходов, связанных с его выполнением. В процессе формирования бюджета НТИ используется группировка затрат по статьям, представленным далее.

Расчет материальных затрат НТИ

Данная статья включает стоимость всех материалов, используемых при разработке проекта:

Расчет материальных затрат осуществляется по следующей формуле:

$$Z_m = (1 + k_T) \cdot \sum_{i=1}^m C_i \cdot N_{рас\ i}, \quad (6.6)$$

где m – количество видов материальных ресурсов, потребляемых при выполнении научного исследования;

$N_{рас\ i}$ – количество материальных ресурсов i -го вида, планируемых к использованию при выполнении научного исследования (шт., кг, м, м² и т.д.);

C_i – цена приобретения единицы i -го вида потребляемых материальных ресурсов (руб./шт., руб./кг, руб./м, руб./м² и т.д.);

k_T – коэффициент, учитывающий транспортно-заготовительные расходы.

Значения цен на материальные ресурсы могут быть установлены по данным, размещенным на соответствующих сайтах в Интернете предприятиями-изготовителями (либо организациями-поставщиками).

Величина коэффициента (k_T), отражающего соотношение затрат по доставке материальных ресурсов и цен на их приобретение, зависит от условий договоров поставки, видов материальных ресурсов, территориальной удаленности поставщиков и т.д. Транспортные расходы принимаются в пределах 15-25% от стоимости материалов. Результаты расчетов представлены в таблице 6.8.

Табл. 6.8. Материальные затраты.

Наименование	Ед. изм.	Количество			Цена за ед., руб.	Затраты на материалы (с учетом транспортных расходов), (Z_m), руб.		
		Исп.1	Исп.2	Исп.3		Исп.1	Исп.2	Исп.3
Полевой транзистор	шт	1	0	0	80	96	0	0
Биполярный транзистор	шт	0	1	1	8	0	10	10
Операционные усилители	шт	2	1	0	50	120	60	0
Постоянные резисторы	шт	15	12	10	3	54	43,2	36
Переменный резистор	шт	1	1	2	45	54	54	108
Диоды	шт	3	2	2	15	54	36	36
Конденсаторы	шт	6	6	6	3	22	22	22
Логические элементы	шт	1	0	2	24	29	0	58
Светодиоды	шт	2	2	2	4	10	10	10
Индуктивности	шт	1	1	1	10	12	12	12
Пьезоизлучатель	шт	1	1	1	25	30	30	30
Кнопки	шт	2	2	2	20	48	48	48
Батарейки	шт	2	2	2	59	142	142	142
Тетрадь 46 листов	шт	1	1	1	45	54	54	54

Ручка	шт	1	1	1	25	30	30	30
Карандаш	шт	1	1	1	12	14	14	14
Итого						769	565,2	610

Расчет затрат на специальное оборудование для научных (экспериментальных) работ

В данную статью включают все затраты, связанные с приобретением специального оборудования (приборов, контрольно-измерительной аппаратуры, стенов, устройств и механизмов), необходимого для проведения работ по конкретной теме. Определение стоимости спецоборудования производится по действующим прейскурантам, а в ряде случаев по договорной цене.

При приобретении спецоборудования необходимо учесть затраты по его доставке и монтажу в размере 15% от его цены. Стоимость оборудования, используемого при выполнении конкретного НТИ и имеющегося в данной научно-технической организации, учитывается в калькуляции в виде амортизационных отчислений. Результаты расчетов представлены в таблице 6.9.

Табл. 6.9. Расчет бюджета затрат на приобретение спецоборудования для научных работ.

№ п/п	Наименование оборудования	Кол-во единиц оборудования			Цена единицы оборудования, тыс. руб.	Общая стоимость оборудования(с учетом затрат на доставку и монтаж), тыс. руб.		
		Исп.1	Исп.2	Исп.3		Исп.1	Исп.2	Исп.3
1.	Источник питания	0	1	1	10000	0	11500	11500
2.	Осциллограф	1	1	1	15000	17250	17250	17250
3.	Вольтметр	1	1	1	3900	4485	4485	4485
Итого:						21735	33235	33235

Основная заработная плата исполнителей темы

В настоящую статью включается основная заработная плата научных и инженерно-технических работников, рабочих макетных мастерских и опытных производств, непосредственно участвующих в выполнении работ по данной теме. Величина расходов по заработной плате определяется исходя из трудоемкости выполняемых работ и действующей системы окладов и тарифных ставок. В состав основной заработной платы включается премия, выплачиваемая ежемесячно из фонда заработной платы в размере 20 –30 % от тарифа или оклада. Статья включает основную заработную плату работников, непосредственно занятых выполнением НТИ, (включая премии, доплаты) и дополнительную заработную плату:

$$Z_{зп} = Z_{осн} + Z_{доп}, \quad (6.7)$$

где $Z_{осн}$ – основная заработная плата;

$Z_{доп}$ – дополнительная заработная плата (12-20 % от $Z_{осн}$).

Основная заработная плата ($Z_{осн}$) руководителя (лаборанта, инженера) от предприятия (при наличии руководителя от предприятия) рассчитывается по следующей формуле:

$$Z_{осн} = Z_{дн} \cdot T_p, \quad (6.8)$$

где $Z_{осн}$ – основная заработная плата одного работника;

T_p – продолжительность работ, выполняемых научно-техническим работником, раб. дн. (табл. 6);

$Z_{дн}$ – среднедневная заработная плата работника, руб.

Среднедневная заработная плата рассчитывается по формуле:

$$Z_{дн} = \frac{Z_m * M}{F_0}, \quad (6.9)$$

где Z_m – месячный должностной оклад работника, руб.;

M – количество месяцев работы без отпуска в течение года ($M=10,4$ месяца, 6-дневная рабочая неделя, при отпуске в 48 раб.дня);

F_0 – действительный годовой фонд рабочего времени научно – технического персонала, раб. дн (таблица 6.10).

Табл. 6.10. Баланс рабочего времени.

Показатели рабочего времени	Руководитель	Инженер
Календарное число дней	366	366
Количество нерабочих дней – выходные дни - праздничные дни	64	64
Потери рабочего времени - отпуск - невыходы по болезням	30	30
Действительный годовой фонд рабочего времени	272	272

Месячный должностной оклад работника:

$$Z_m = Z_{tc} (1 + k_{пр} + k_d) k_p, \quad (6.10)$$

где Z_{tc} - заработная плата по тарифной ставке, руб;

$k_{пр}$ - премиальный коэффициент, равный 0,3 (т.е. 30% от Z_{tc});

k_d - коэффициент доплат и надбавок составляет примерно 0,2 - 0,5 (в НИИ и на промышленных предприятиях – за расширение сфер обслуживания, за профессиональное мастерство, за вредные условия: 15-20% от Z_{tc});

k_p - районный коэффициент, равный 1,3 (для Томска).

Расчет основной заработной платы приведен в таблице 6.11.

Табл. 6.11. Расчет основной заработной платы.

Исполнители	Разряд	Z_{tc} , руб	$k_{пр}$	k_d	k_p	Z_m , руб	$Z_{дн}$, руб	T_p , Раб.д н	$Z_{осн}$, руб
Руководитель	Доцент , к. т. н.	23264,86	0,3	0,2	0	34897, 29	1334, 3	54,1	72185,63
Инженер	1	6976,22	0,3	0	1,3	11161, 952	428,3 6	54,1	23174,276
ИТОГО, руб									95359,906

Табл. 6.12. Расчет основной заработной платы.

Исполнители по категориям			T_{ki} , чел.-дн.			$Z_{дн}$, руб			$Z_{осн}$, руб.		
Исп.1	Исп.2	Исп.3	Исп.1	Исп.2	Исп.3	Исп.1	Исп.2	Исп.3	Исп.1	Исп.2	Исп.3
Н	НР	НР			73,			1339,23	88308,	92112,	98486,9
Р			65,	68,	54	1339,23	1339,23		83	24	7
			94	78							
И	И	И			73,			428,36	28246,	29462,	31501,5
			65,	68,	54	428,36	428,36		06	6	9
			94	78							
ИТОГО, руб									116554,9	121574,8	129988,6

Дополнительная заработная плата исполнителей темы

Затраты по дополнительной заработной плате исполнителей темы учитывают величину предусмотренных Трудовым кодексом РФ доплат за отклонение от нормальных условий труда, а также выплат, связанных с обеспечением гарантий и компенсаций (при исполнении государственных и общественных обязанностей, при совмещении работы с обучением, при предоставлении ежегодного оплачиваемого отпуска и т.д.).

Расчет дополнительной заработной платы ведется по следующей формуле:

$$Z_{доп} = k_{доп} \cdot Z_{осн} \quad (6.11)$$

где $k_{доп}$ – коэффициент дополнительной заработной платы (на стадии проектирования принимается равным 0,12 – 0,15).

Отчисления во внебюджетные фонды (страховые отчисления)

В данной статье расходов отражаются обязательные отчисления по установленным законодательством Российской Федерации нормам органам государственного социального страхования (ФСС), пенсионного фонда (ПФ) и медицинского страхования (ФФОМС) от затрат на оплату труда работников.

Величина отчислений во внебюджетные фонды определяется исходя из следующей формулы:

$$З_{внеб} = k_{внеб} * (З_{осн} + З_{доп}), \quad (6.12)$$

где $k_{внеб}$ – коэффициент отчислений на уплату во внебюджетные фонды (пенсионный фонд, фонд обязательного медицинского страхования и пр.).

На 2014 г. в соответствии с Федеральным законом от 24.07.2009 №212-ФЗ установлен размер страховых взносов равный 30%. На основании пункта 1 ст.58 закона №212-ФЗ для учреждений осуществляющих образовательную и научную деятельность в 2014 году водится пониженная ставка – 27,1%.

Отчисления во внебюджетные фонды рекомендуется представлять в табличной форме (табл. 6.13).

Табл. 6.13 Отчисления во внебюджетные фонды.

Исполнитель	Основная заработная плата, руб.			Дополнительная заработная плата, руб.		
	Исп.1	Исп.2	Исп.3	Исп.1	Исп.2	Исп.3
Руководитель проекта	88308,83	92112,24	98486,97	10597,0596	11053,4688	11818,4364
Студент - дипломник	28246,06	29462,6	31501,59	3389,5272	3535,512	3780,1908
$k_{внеб}$	0,271					
Итого						
Исполнение 1	35376,74					
Исполнение 2	36900,4					
Исполнение 3	39454,13					

Накладные расходы

Накладные расходы учитывают прочие затраты организации, не попавшие в предыдущие статьи расходов: печать и ксерокопирование материалов исследования, оплата услуг связи, электроэнергии, почтовые и телеграфные расходы, размножение материалов и т.д. Их величина определяется по следующей формуле:

$$З_{накл} = (\text{сумма статей } 1 \div 7) \cdot k_{нр}, \quad (6.13)$$

где $k_{нр}$ – коэффициент, учитывающий накладные расходы.

Величину коэффициента накладных расходов можно взять в размере 16%.

Формирование бюджета затрат научно-исследовательского проекта

Рассчитанная величина затрат научно-исследовательской работы (темы) является основой для формирования бюджета затрат проекта, который при формировании договора с заказчиком защищается научной организацией в качестве нижнего предела затрат на разработку научно-технической продукции.

Определение бюджета затрат на научно-исследовательский проект по каждому варианту исполнения приведен в таблице 6.14.

Табл. 6.14. Расчет бюджета затрат НИИ.

Наименование статьи	Сумма, руб.			Примечание
	Исп.1	Исп.2	Исп.3	
1. Материальные затраты НИИ	769	565,2	610	Пункт 3.4.1
2. Затраты на специальное оборудование для научных (экспериментальных) работ	21735	33235	33235	Пункт 3.4.2
3. Затраты по основной заработной плате исполнителей темы	116554,9	121574,8	129988,6	Пункт 3.4.3
4. Затраты по дополнительной заработной плате исполнителей темы	13986,59	14588,981	15598,63	Пункт 3.4.4
5. Отчисления во внебюджетные фонды	35376,74	36900,4	39454,13	Пункт 3.4.5
6. Накладные расходы	30147,56	33098,3	35021,82	16 % от суммы ст. 1-5
7. Бюджет затрат НИИ	218569,8	239962,7	253908,2	Сумма ст. 1- 6

6.4 Определение ресурсной (ресурсосберегающей), финансовой, бюджетной, социальной и экономической эффективности исследования

Определение эффективности происходит на основе расчета интегрального показателя эффективности научного исследования. Его нахождение связано с определением двух средневзвешенных величин: финансовой эффективности и ресурсоэффективности.

Интегральный показатель финансовой эффективности научного исследования получают в ходе оценки бюджета затрат трех (или более) вариантов исполнения научного исследования. Для этого наибольший интегральный показатель реализации технической задачи принимается за базу расчета (как знаменатель), с которым соотносятся финансовые значения по всем вариантам исполнения.

Интегральный финансовый показатель разработки определяется как:

$$I_{\text{финр}}^{\text{исп.}i} = \frac{\Phi_{pi}}{\Phi_{\text{max}}}, \quad (6.14)$$

где $I_{\text{финр}}^{\text{исп.}i}$ – интегральный финансовый показатель разработки;

Φ_{pi} – стоимость i -го варианта исполнения;

Φ_{max} – максимальная стоимость исполнения научно-исследовательского проекта.

Полученная величина интегрального финансового показателя разработки (табл. 6.15) отражает соответствующее численное увеличение бюджета затрат разработки в размах (значение больше единицы), либо соответствующее численное удешевление стоимости разработки в размах (значение меньше единицы, но больше нуля).

Табл. 6.15. Расчет Интегрального финансового показателя.

№ исполнения	Стоимость исполнения	Максимальная стоимость исполнения	Интегральный финансовый показатель
1	218569,8	253908,2	0,86
2	239962,7		0,95
3	253908,2		1

Интегральный показатель ресурсоэффективности вариантов исполнения объекта исследования можно определить следующим образом:

$$I_{pi} = \sum a_i \cdot b_i, \quad (6.15)$$

где I_{pi} – интегральный показатель ресурсоэффективности для i -го варианта исполнения разработки;

a_i – весовой коэффициент i -го варианта исполнения разработки;

b_i^a, b_i^p – бальная оценка i -го варианта исполнения разработки, устанавливается экспертным путем по выбранной шкале оценивания;

n – число параметров сравнения.

Расчет интегрального показателя ресурсоэффективности рекомендуется проводить в форме таблицы (табл.6.16).

Табл. 6.16. Сравнительная оценка характеристик вариантов исполнения проекта.

Объект исследования Критерии	Весовой коэффициент параметра	Исп.1	Исп.2	Исп.3
1. Способствует росту производительности труда пользователя	0,1	5	3	5
2. Удобство в эксплуатации (соответствует требованиям потребителей)	0,15	5	4	5
3. Помехоустойчивость	0,15	5	4	5
4. Энергосбережение	0,25	5	4	5
5. Надежность	0,15	4	4	4
6. Материалоемкость	0,20	4	3	3
ИТОГО	1			

$$I_{p-исн1} = 4,65;$$

$$I_{p-исн2} = 3,7;$$

$$I_{p-исн3} = 4,45.$$

Интегральный показатель эффективности вариантов исполнения разработки ($I_{исни}$) определяется на основании интегрального показателя ресурсоэффективности и интегрального финансового показателя по формуле:

$$I_{исп.1} = \frac{I_{p-исп1}}{I_{финр}^{исп.1}}, \quad I_{исп.2} = \frac{I_{p-исп2}}{I_{финр}^{исп.2}} \quad \text{и т.д.} \quad (6.16)$$

Сравнение интегрального показателя эффективности вариантов исполнения разработки позволит определить сравнительную эффективность проекта (см. таблица 6.17) и выбрать наиболее целесообразный вариант из предложенных. Сравнительная эффективность проекта (\mathcal{E}_{cp}):

$$\mathcal{E}_{cp} = \frac{I_{исп.1}}{I_{исп.2}} \quad (6.17)$$

Табл. 6.17. Сравнительная эффективность разработки.

№ п/п	Показатели	Исп.1	Исп.2	Исп.3
1	Интегральный финансовый показатель разработки	0,86	0,95	1
2	Интегральный показатель ресурсоэффективности разработки	4,65	3,7	4,45
3	Интегральный показатель эффективности	5,41	3,9	4,45
4	Сравнительная эффективность вариантов исполнения	-	1,387	1,22

Сравнив эффективности всех исполнений можно сделать вывод, что самым экономически выгодным является вариант исполнения 1. Экономическая выгода данного исполнения достигается за счет того, что отсутствует необходимости во вспомогательном источнике питания. Спрос на устройства поиска проводки является достаточно высоким, поэтому целесообразно выбрать исполнение номер один.