

Министерство образования и науки Российской Федерации
Федеральное государственное автономное образовательное учреждение
высшего образования
«НАЦИОНАЛЬНЫЙ ИССЛЕДОВАТЕЛЬСКИЙ
ТОМСКИЙ ПОЛИТЕХНИЧЕСКИЙ УНИВЕРСИТЕТ»



Институт Энергетический
 Направление подготовки 13.03.01 Теплоэнергетика и теплотехника
 Кафедра АТЭС

БАКАЛАВРСКАЯ РАБОТА

Тема работы
Анализ конструкций, выбор и поверочный расчет сетевой установки для турбины ПТ-140-44

УДК 621.165:697.35-047.44

Студент

Группа	ФИО	Подпись	Дата
5Б2А	Кучман Леонид Сергеевич		

Руководитель

Должность	ФИО	Ученая степень, звание	Подпись	Дата
Старший преподаватель каф. АТЭС	Беспалов Виктор Владимирович			

КОНСУЛЬТАНТЫ:

По разделу «Финансовый менеджмент, ресурсоэффективность и ресурсосбережение»

Должность	ФИО	Ученая степень, звание	Подпись	Дата
Доцент каф. МЕН	Попова Светлана Николаевна			

По разделу «Социальная ответственность»

Должность	ФИО	Ученая степень, звание	Подпись	Дата
Доцент каф. ЭБЖ	Гусельников Михаил Эдуардович			

Нормоконтроль

Должность	ФИО	Ученая степень, звание	Подпись	Дата
Старший преподаватель каф. АТЭС	Вагнер Марина Анатольевна			

ДОПУСТИТЬ К ЗАЩИТЕ:

Зав. кафедрой	ФИО	Ученая степень, звание	Подпись	Дата
АТЭС	Матвеев Александр Сергеевич			

Томск – 2016 г.

Запланированные результаты обучения выпускника образовательной программы бакалавриата по направлению 140100 «Теплоэнергетика и теплотехника»

Код результата	Результат обучения (выпускник должен быть готов)
<i>Универсальные компетенции</i>	
Р1	Осуществлять коммуникации в профессиональной среде и в обществе в целом, в том числе <i>на иностранном языке</i> , разрабатывать документацию, презентовать и защищать результаты <i>комплексной</i> инженерной деятельности.
Р2	Эффективно работать индивидуально и в коллективе, в том числе междисциплинарном, с делением ответственности и полномочий при решении <i>комплексных</i> инженерных задач.
Р3	Демонстрировать <i>личную</i> ответственность, приверженность и следовать профессиональной этике и нормам ведения <i>комплексной</i> инженерной деятельности с соблюдением правовых, социальных, экологических и культурных аспектов.
Р4	Анализировать экономические проблемы и общественные процессы, участвовать в общественной жизни с учетом принятых в обществе моральных и правовых норм.
Р5	К достижению должного уровня экологической безопасности, энерго- и ресурсосбережения на производстве, безопасности жизнедеятельности и физической подготовленности для обеспечения полноценной социальной и профессиональной деятельности.
Р6	Осознавать необходимость и демонстрировать <i>способность к самостоятельному обучению в течение всей жизни</i> , непрерывному самосовершенствованию в инженерной профессии, организации обучения и тренинга производственного персонала.
<i>Профессиональные компетенции</i>	
Р7	Применять <i>базовые</i> математические, естественнонаучные, социально-экономические знания в профессиональной деятельности <i>в широком</i> (в том числе междисциплинарном) контексте в <i>комплексной</i> инженерной деятельности в производстве тепловой и электрической энергии.
Р8	Анализировать научно-техническую информацию, ставить, решать и публиковать результаты решения задач <i>комплексного</i> инженерного анализа с использованием <i>базовых и специальных</i> знаний, нормативной документации, современных аналитических методов, методов математического анализа и моделирования теоретического и экспериментального исследования.
Р9	Проводить предварительное технико-экономическое обоснование проектных разработок объектов производства тепловой и электрической энергии, выполнять <i>комплексные</i> инженерные проекты с применением <i>базовых и специальных</i> знаний, <i>современных</i> методов проектирования для достижения <i>оптимальных</i> результатов, соответствующих техническому заданию <i>с учетом</i> нормативных документов, экономических, экологических, социальных и других ограничений.

P10	Проводить <i>комплексные</i> научные исследования в области производства тепловой и электрической энергии, включая поиск необходимой информации, эксперимент, анализ и интерпретацию данных, и их подготовку для составления обзоров, отчетов и научных публикаций с применением <i>базовых и специальных</i> знаний и <i>современных</i> методов.
P11	Использовать информационные технологии, использовать компьютер как средство работы с информацией и создания новой информации, осознавать опасности и угрозы в развитии современного информационного общества, соблюдать основные требования информационной безопасности.
P12	Выбирать и использовать необходимое оборудование для производства тепловой и электрической энергии, управлять технологическими объектами, использовать инструменты и технологии для ведения комплексной практической инженерной деятельности с учетом экономических, экологических, социальных и других ограничений.
<i>Специальные профессиональные</i>	
P13	Участвовать в выполнении работ по стандартизации и подготовке к сертификации технических средств, систем, процессов, оборудования и материалов теплоэнергетического производства, контролировать организацию метрологического обеспечения технологических процессов теплоэнергетического производства, составлять документацию по менеджменту качества технологических процессов на производственных участках.
P14	Организовывать рабочие места, управлять малыми коллективами исполнителей, к разработке оперативных планов работы первичных производственных подразделений, планированию работы персонала и фондов оплаты труда, организовывать обучение и тренинг производственного персонала, анализировать затраты и оценивать результаты деятельности первичных производственных подразделений, контролировать соблюдение технологической дисциплины.
P15	Использовать методики испытаний, наладки и ремонта технологического оборудования теплоэнергетического производства в соответствии с профилем работы, планировать и участвовать в проведении плановых испытаний и ремонтов технологического оборудования, монтажных, наладочных и пусковых работ, в том числе, при освоении нового оборудования и (или) технологических процессов.
P16	Организовывать работу персонала по обслуживанию технологического оборудования теплоэнергетического производства, контролировать техническое состояние и оценивать остаточный ресурс оборудования, организовывать профилактические осмотры и текущие ремонты, составлять заявки на оборудование, запасные части, готовить техническую документацию на ремонт, проводить работы по приемке и освоению вводимого оборудования.

Министерство образования и науки Российской Федерации
Федеральное государственное автономное образовательное учреждение
высшего образования
**«НАЦИОНАЛЬНЫЙ ИССЛЕДОВАТЕЛЬСКИЙ
ТОМСКИЙ ПОЛИТЕХНИЧЕСКИЙ УНИВЕРСИТЕТ»**



Институт – Энергетический
Направление подготовки – 140100 «Теплоэнергетика и теплотехника»
Кафедра – Атомных и тепловых электростанций

УТВЕРЖДАЮ:
Зав. кафедрой АТЭС ЭНИН
_____ Матвеев А.С.

ЗАДАНИЕ
на выполнение выпускной квалификационной работы

В форме:

Бакалаврской работы

Студенту:

Группа	ФИО
5Б2А	Кучман Леонид Сергеевич

Тема работы:

Анализ конструкций, выбор и поверочный расчет сетевой установки для турбины ПТ-140-44	
Утверждена приказом директора	

Срок сдачи студентом выполненной работы:

--	--

ТЕХНИЧЕСКОЕ ЗАДАНИЕ:

Исходные данные к работе	Целью работы является выбор и поверочный расчет сетевой установки для турбины ПТ-140-44. Объектом исследования является тепловая схема энергоблока. Предметом исследования выступает выбор схемы сетевой установки, сетевых подогревателей и ее поверочный расчет.
---------------------------------	--

Перечень подлежащих исследованию, проектированию и разработке вопросов	<ol style="list-style-type: none"> 1. Описание тепловой схемы энергоблока. 2. Анализ возможных схем применения теплофикации для энергоблока. 3. Выбор схемы сетевой установки. 4. Выбор оборудования. 5. Поверочный расчет сетевой установки. 6. Финансовый менеджмент. 7. Раздел Социальной ответственности. 8. Заключение.
Перечень графического материала	<ol style="list-style-type: none"> 1. Тепловая схема энергоблока с теплофикацией. 2. Конструкторские чертежи сетевой установки.

Консультанты по разделам выпускной квалификационной работы	
Раздел	Консультант
Финансовый менеджмент, ресурсоэффективность и ресурсосбережение	Попова Светлана Николаевна, доцент каф. МЕН, к.э.н.
Социальная ответственность	Гусельников Михаил Эдуардович, доцент каф. ЭБЖ, к.т.н

Дата выдачи задания на выполнение выпускной квалификационной работы по линейному графику	
---	--

Задание выдал руководитель:

Должность	ФИО	Ученая степень, звание	Подпись	Дата
Ст.преп. каф. АТЭС	Беспалов Виктор Владимирович			

Задание принял к исполнению студент:

Группа	ФИО	Подпись	Дата
5Б2А	Кучман Леонид Сергеевич		

Реферат

Выпускная квалификационная работа – 52 страницы, 9 таблиц, 3 рисунка, 10 источников, 2 приложения.

Ключевые слова: поверочный расчет, сетевая установка, турбина, сетевой подогреватель, сетевой насос, теплофикационная установка, тепловой потребитель, турбоагрегат.

Объектом для исследования является тепловая схема энергоблока.

Целью работы является выбор и поверочный расчет сетевой установки для турбины ПТ-140-44.

В процессе исследования были проанализированы схемы применения теплофикации для энергоблока и схемы сетевых установок.

В результате разработана схема сетевой установки, произведен выбор сетевых подогревателей и их поверочный расчет.

Обозначения и сокращения

ГВС – горячее водоснабжение;

ЦВД – цилиндр высокого давления;

ЦНД – цилиндр низкого давления;

ТЭЦ – теплоэлектроцентраль;

ТЭС – теплоэлектростанция;

ПСГ – подогреватель сетевой горизонтальный;

СП – сетевой подогреватель;

ПБ – пиковый бойлер;

ВСП – верхний сетевой подогреватель;

НСП – нижний сетевой подогреватель;

ЧС – чрезвычайная ситуация;

ВКР – выпускная квалификационная работа;

ПНД – подогреватель низкого давления;

СПУ – сетевая подогревательная установка

Оглавление	
Введение.....	10
1 Описание тепловой схемы энергоблока.....	12
2 Анализ возможных схем применения теплофикации для энергоблока.....	14
2.1 Регулирование отпуска теплоты.....	15
2.1.1 Качественное регулирование.....	15
2.1.2 Количественное регулирование.....	16
3 Выбор схемы сетевой установки.....	17
4 Выбор оборудования.....	19
5 Поверочный расчет сетевой установки.....	24
6 Финансовый менеджмент, ресурсоэффективность и ресурсосбережение.....	30
6.1 Назначение исследования.....	30
6.2 Конструкция и область применения подогревателей.....	31
6.3 Трудоемкость выполнения работ.....	32
6.4 Разработка графика выполнения технического проекта.....	33
6.5 Расчет затрат на специальное оборудование.....	37
6.6 Зарплата и отчисление на социальные нужды.....	37
6.7 Накладные расходы.....	38
7 Социальная ответственность.....	41
7.1 Введение.....	41
7.2 Опасность поражения электрическим током.....	42
7.3 Метеорологические условия работы в помещениях.....	43
7.4 Производственное освещение.....	44
7.5 Электромагнитное излучение.....	46
7.6 Нормирование шума.....	48
7.7 Экологическая безопасность.....	48
7.8 Безопасность в ЧС.....	49
7.9 Особенности законодательного регулирования проектных решений.....	50
Заключение.....	51
Список используемых источников.....	52

Графический материал:

На отдельных листах

ФЮРА.ХХХХХХ.001 Принципиальная тепловая схема турбоустановки

ПТ-140/165-130/15

ФЮРА. ХХХХХХ.002 Компоновочный чертеж сетевой установки

ФЮРА. ХХХХХХ.003 Общий вид ПСГ-1300-3-8

Введение

Большинство электроэнергии в России вырабатывается на тепловых электрических станциях. Наибольшее распространение получили тепловые электрические станции (ТЭС), использующие тепловую энергию, которая выделяется при сжигании органического топлива (нефть, газ, уголь и др.). Оборудование электростанции служит для эффективного и экономичного преобразования химической энергии топлива в электрическую энергию.

Кроме электроэнергии на ТЭС выгодно вырабатывать тепло для нужд промышленного производства и отопления зданий. Такие ТЭС называются теплоэлектроцентрали (ТЭЦ). Тепло для отопления, горячего водоснабжения и бытовых нужд теплоэлектроцентраль отпускает с горячей водой.

Наиболее совершенным и дешевым способом производства тепла является сетевая установка. Сетевая установка ТЭЦ предназначена для подготовки воды к транспортировке по теплосети потребителю и для приема обратной воды на ТЭЦ.

Главным элементом сетевой установки является подогреватель сетевой воды. Подогреватель сетевой воды предназначается для подогрева жидкости сетевого горячего водообеспечения паром из турбины (из ее отборов). Подогреватели сетевой воды производятся как: вертикальными (ПСВ) так и горизонтальными (ПСГ). По своим параметрам среды подогреватели сетевые горячей воды подразделяются на: пиковые и основные. Пиковые подогреватели предназначаются для запасного подогрева горячей сетевой жидкости в то время, когда, например, сильные морозы или же в тех обстоятельствах, когда сетевая температура воды после основных теплонагревателей недостаточна. Подогреватели пиковые сетевые разрабатываются в вертикальном виде. Они питаются от пара с более высоким давлением через РОУ напрямую от котельного агрегата или из неуправляемых отборов турбин.

Главные подогреватели сетевой воды – это горизонтальные. Сетевой подогреватель выполнен в горизонтальном виде – это высокоэкономичная механическая система, работающая с небольшим недогревом и предназначенная для нормального подогрева жидкости сетевой. Главные подогреватели воды горячей работают с низким давлением пара и расположены непосредственно рядом с турбинами. Горизонтальные подогреватели сетевой воды вмещает в себя корпус, пучок труб, зажатых в главных трубных досках и которые опираются на перегородки промежуточные. К корпусу подогревателя сетевой воды горизонтально приварены камеры водяные. Одна из этих камер имеет открывающуюся крышку (съёмную). Главный корпус имеет в себе патрубки слива конденсата и подвода пара. К главному корпусу изделие (подогреватель сетевой горизонтальный) цепляется конденсатосборник, которого достаточно для процесса работы насосов. Камеры водяные имеют для отвода и подвода патрубки сетевой воды. В целях снижения теплопотерь в трубопроводах, повышения экономичности, а также экономии места, возможно изготовление ПСГ, который будет совмещенный с соответствующими подогревателями с низким давлением.

1 Описание тепловой схемы энергоблока

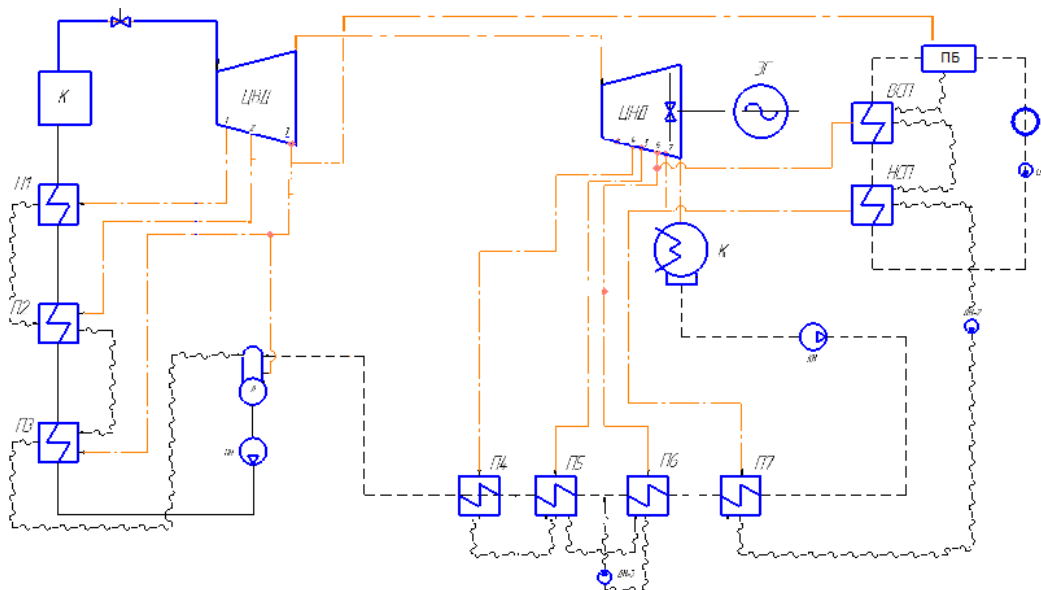


Рисунок 1 - Принципиальная тепловая схема турбоустановки
ПТ-140/165-130/15

Во всех паровых турбинах имеются два отопительных отбора, за каждым из них установлена регулирующая диафрагма. При одно- и двухступенчатом подогреве сетевой воды давление в отборах регулируется одной регулирующей диафрагмой нижнего отбора. При использовании отбора для других стационарных нужд есть режим, на котором возможно раздельное регулирование давления в отборах обеими регулируемыми диафрагмами. Давление в основном производственном отборе из выхлопа ЦВД поддерживается регулируемыми клапанами, установленными на входе в ЦНД. Предусмотрен дополнительный отбор пара для нужд производства с давлением 25-35 кгс/см², которое поддерживается за регулирующим клапаном на линии этого отбора. Паровые турбины выполнены одновальными в двух цилиндрах.

Паровая турбина ПТ-140/165-130/15 теплофикационная с регулируемыи отборами пара, теплофикационным и производственным. Номинальная мощность: 140 МВт. Частота вращения ротора турбины: 3000 об/мин. Паровая турбина предназначена для вращения вала генератора переменного тока, установленного на одном фундаменте с турбиной, и отпуска тепла и пара для нужд отопления и производства.

Свежий пар от котла поступает в паровую коробку, в которой расположен автоматический стопорный клапан. По перепускным трубам пар поступает из паровой коробки к регулирующим клапанам цилиндра высокого давления.

Предусмотрена система подачи пара на уплотнения, которая служит для уменьшения присосов воздуха через концевые уплотнения цилиндров в вакуумную систему во время набора вакуума и в процессе работе турбины.

Регенеративная подогревательная установка состоит из трех подогревателей высокого давления, деаэратора, присоединенного к третьему отбору пара, и четырёх подогревателей низкого давления. Устанавливают, кроме того, подогреватели уплотнений и эжекторов.

2 Анализ возможных схем применения теплофикации для энергоблока

Теплота от ТЭС отпускается потребителям либо с горячей водой, либо с паром. Предприятия текстильной, нефтеперерабатывающей, нефтехимической и пищевой промышленности потребляют теплоту, отпускаемую с паром. Такой пар называют промышленным или технологическим.

Теплоту для бытовых нужд и отопления теплоэлектроцентрали отпускают с горячей водой.

В пароводяных теплообменниках ТЭЦ паром из отборов теплофикационных турбин нагревают сетевую воду и по трубопроводам горячей воды насосами подают потребителям. Вода возвращается на ТЭЦ после охлаждения в отопительных установках потребителей. Тепловая сеть состоит из трубопроводов горячей и охлажденной воды. Сетевая вода – вода, циркулирующая по тепловой сети. Сетевые насосы – насосы, перекачивающие сетевую воду. Сетевые подогреватели – теплообменники, установленные на ТЭЦ и служащие для нагрева сетевой воды. Подающие трубопроводы – трубопроводы, по которым нагретая вода поступает к потребителю. Обратные трубопроводы – трубопроводы, по которым охлажденная вода возвращается на ТЭЦ.

В отопительных установках потребителей используют горячую воду с температурой не выше 90°C, которая ограничена условиями безопасности.

2.1 Регулирование отпуска теплоты

Существует два способа регулирования отпуска теплоты при использовании водяных тепловых сетей: с помощью изменения расхода сетевой воды – количественное регулирование и с помощью изменения температуры воды в подающей магистрали – качественное регулирование.

2.1.1 Качественное регулирование

Преимущество качественного регулирования: стабильный гидравлический режим тепловых сетей.

Недостатки качественного регулирования:

- увеличенный температурный график для компенсации отбора воды на горячее водоснабжение;
- необходимость применения дорогостоящих способов обработки подпиточной воды теплосети;
- низкая скорость реакции на изменения тепловой нагрузки системы теплоснабжения;
- высокая скорость коррозии трубопроводов из-за работы системы теплоснабжения с температурами теплоносителя 60 – 85°С большую часть отопительного периода;
- колебания температуры внутреннего воздуха, из-за разного соотношения нагрузок горячего водоснабжения и отопления у абонентов;
- осложнение эксплуатации компенсаторов при переменной температуре сетевой воды.

2.1.2 Количественное регулирование

Преимущества количественного регулирования:

- снижение затрат на обработку подпиточной воды теплосети;
- работа системы теплоснабжения большую часть отопительного периода со значительной экономией электроэнергии на транспорт теплоносителя и пониженными расходами сетевой воды;
- скорость реакции системы теплоснабжения на изменение давления выше, чем на изменение температуры;
- постоянная температура сетевой воды снижает коррозионные повреждения трубопроводов теплосети;
- постоянная температура сетевой воды благоприятно сказывается на работе компенсаторов;
- отсутствует необходимость в смесительных устройствах абонентских вводов.

Недостатки количественного регулирования:

- повышение, по сравнению с качественным регулированием, капитальных затрат в теплосети.

3 Выбор схемы сетевой установки

4 Выбор оборудования

5 Поверочный расчет сетевой установки

**ЗАДАНИЕ ДЛЯ РАЗДЕЛА
«ФИНАНСОВЫЙ МЕНЕДЖМЕНТ, РЕСУРСОЭФФЕКТИВНОСТЬ И
РЕСУРСОСБЕРЕЖЕНИЕ»**

Студенту:

Группа	ФИО
5Б2А	Кучман Леонид Сергеевич

Институт	Энергетический	Кафедра	Атомных и тепловых электростанций
Уровень образования	Бакалавриат	Направление	13.03.01 «Теплоэнергетика и теплотехника»

Исходные данные к разделу «Финансовый менеджмент, ресурсоэффективность и ресурсосбережение»:

<p>1. <i>Стоимость затрат технического проекта (ТП): на специальное оборудование, зарплаты, страховые отчисления, прочие и накладные расходы</i></p>	<p>Затраты на специальное оборудование определяются согласно стоимости оборудования по прейскурантам или по договорной цене. Заработная плата рассчитывается исходя из тарифной ставки и коэффициентов, зависящих от различных условий: организация, регион. Страховые отчисления определяются согласно Федеральному закону от 24.07.2009 №212-ФЗ Прочие и накладные расходы определяются исходя из суммы остальных статей расходов.</p>
<p>2. <i>Продолжительность выполнения технического проекта</i></p>	<p>Приблизительная оценка продолжительности выполнения ТП составляет 120 календарных дней</p>

Перечень вопросов, подлежащих исследованию, проектированию и разработке:

<p>1. <i>Планирование и формирование графика работ по реализации ТП</i></p>	<p>Для составления графика технико-конструкторских работ используется оценка трудоемкости работ для каждого исполнителя. По полученным данным строится график инженерных работ, позволяющий лучше спланировать процесс реализации ТП</p>
<p>2. <i>Формирование сметы</i></p>	<p>В процессе формирования сметы ТП используется следующая группировка затрат по статьям:</p> <ul style="list-style-type: none"> • материальные затраты ТП; • затраты на специальное оборудование; • полная заработная плата исполнителей; • отчисления во внебюджетные фонды; • накладные расходы.

Дата выдачи задания для раздела по линейному графику

Задание выдал консультант:

Должность	ФИО	Ученая степень, звание	Подпись	Дата
Доцент	Попова С.Н.	к.э.н., доцент		

Задание принял к исполнению студент:

Группа	ФИО	Подпись	Дата
5Б2А	Кучман Леонид Сергеевич		

6 Финансовый менеджмент, ресурсоэффективность и ресурсосбережение



Институт	Энергетический
Направление подготовки (специальность)	13.03.01 «Теплоэнергетика и теплотехника»
Уровень образования	Бакалавриат
Кафедра	Атомных и тепловых электростанций
Период выполнения	(осенний / весенний семестр 2015/2016 учебного года)

Студенту:

Группа	ФИО
5Б2А	Кучману Леониду Сергеевичу

Тема работы:

Анализ конструкций, выбор и поверочный расчет сетевой установки для турбины ПТ-140-44

Исходные данные к разделу «Социальная ответственность»:

<p>1. Выявление факторов рабочего места (рабочей зоны, технологического процесса, механического оборудования) на предмет возникновения:</p> <ul style="list-style-type: none"> – вредных проявлений факторов производственной среды (метеословия, вредные вещества, освещение, шумы, вибрации, электромагнитные поля, ионизирующие излучения) – опасных проявлений факторов производственной среды (механической природы, термического характера, электрической, пожарной и взрывной природы) – негативного воздействия на окружающую природную среду (атмосферу, гидросферу, литосферу) – чрезвычайных ситуаций (техногенного, стихийного, экологического и социального характера) 	<p>Помещение с установкой находится внутри производственного предприятия, на оператора возможны действия следующих факторов:</p> <p>Вредные факторы: превышение уровней шума, монотонный режим работы, отклонение показателей микроклимата, недостаточная освещенность;</p> <p>Опасные факторы: электрический ток, пожар.</p>
<p>2. Знакомство и отбор законодательных и нормативных документов по теме</p>	<p>1. Техника пожарной безопасности на производстве (ГОСТ 12.1.004–91 ССБТ)</p> <p>2. ГОСТ 12.1.007–76 ССБТ. Вредные вещества. Классификация и общие требования безопасности</p>

Перечень вопросов, подлежащих исследованию, проектированию и разработке:

<p>1. Анализ выявленных вредных факторов проектируемой производственной среды в следующей последовательности:</p> <ul style="list-style-type: none"> – физико-химическая природа вредности, её связь с разрабатываемой темой; – действие фактора на организм человека; – приведение допустимых норм с необходимой размерностью (со ссылкой на соответствующий нормативно-технический документ); – предлагаемые средства защиты (сначала коллективной защиты, затем – индивидуальные защитные средства) 	<p>Высокий уровень шума проявляется из-за большого количества производственного оборудования в разных цехах данного завода.</p> <p>Не нормированная температура или концентрация влажности воздуха в помещении может быть вызвана не правильной эксплуатацией отопительных приборов, не правильно подготовленной внутренней обстановки помещения в различные времена года.</p> <p>Недостаточная освещенность может быть вызвана ошибочным расположением ламп в</p>
--	--

	помещении, не правильным выбором количества осветительных приборов и не рациональной нагрузкой на них электрического тока.
2. Анализ выявленных опасных факторов проектируемой произведённой среды в следующей последовательности <ul style="list-style-type: none"> – механические опасности (источники, средства защиты); – термические опасности (источники, средства защиты); – электробезопасность (в т.ч. статическое электричество, молниезащита – источники, средства защиты); – пожаровзрывобезопасность (причины, профилактические мероприятия, первичные средства пожаротушения) 	В административно-хозяйственном помещении находится различного рода оборудование, опасными факторами данного помещения являются электрический ток и возникновение пожара.
3. Охрана окружающей среды: <ul style="list-style-type: none"> – защита селитебной зоны – анализ воздействия объекта на атмосферу (выбросы); – анализ воздействия объекта на гидросферу (сбросы); – анализ воздействия объекта на литосферу (отходы); – разработать решения по обеспечению экологической безопасности со ссылками на НТД по охране окружающей среды. 	Воздействия на окружающую среду: Заражение воздуха прилегающей территории от производства; Уничтожение растительности, путем непосредственного заражения вредными веществами; Механическое и химическое загрязнение водотоков в результате сталкивания отвалов; Загрязнение сточными водами; Повреждение и загрязнение почвенного покрова.
4. Защита в чрезвычайных ситуациях: <ul style="list-style-type: none"> – перечень возможных ЧС на объекте; – выбор наиболее типичной ЧС; – разработка превентивных мер по предупреждению ЧС; – разработка мер по повышению устойчивости объекта к данной ЧС; – разработка действий в результате возникшей ЧС и мер по ликвидации её последствий 	ЧС: Пожары (взрывы) на объектах переработки, хранения легковоспламеняющихся, горючих и взрывчатых веществ;
5. Правовые и организационные вопросы обеспечения безопасности: <ul style="list-style-type: none"> – специальные (характерные для проектируемой рабочей зоны) правовые нормы трудового законодательства; – организационные мероприятия при компоновке рабочей зоны 	1. Планирование защиты населения и территорий от ЧС на уровне предприятия; 2. Создание запасов средств индивидуальной защиты и поддержание их в готовности; 3. Выявление угроз пожара и оповещение персонала; 4. Подготовка работающих к действиям в условиях ЧС; 5. Подготовка и поддержание в постоянной готовности сил и средств для ликвидации ЧС.

Дата выдачи задания для раздела по линейному графику	
---	--

Задание выдал консультант:

Должность	ФИО	Ученая степень, звание	Подпись	Дата
Доцент	Гусельников М.Э.	Доцент, к.т.н.		

Задание принял к исполнению студент:

Группа	ФИО	Подпись	Дата
5Б2А	Кучман Леонид Сергеевич		

7 Социальная ответственность

Заключение

Список используемых источников