

Министерство образования и науки Российской Федерации
Федеральное государственное автономное образовательное учреждение
высшего образования
**«НАЦИОНАЛЬНЫЙ ИССЛЕДОВАТЕЛЬСКИЙ
ТОМСКИЙ ПОЛИТЕХНИЧЕСКИЙ УНИВЕРСИТЕТ»**



Институт Электронного образования
Специальность 151001 Технология машиностроения
Кафедра Технологии автоматизированного машиностроительного производства

ДИПЛОМНЫЙ ПРОЕКТ/РАБОТА

Тема работы
Совершенствование технологического процесса изготовления корпуса фрезы торцевой 3844
УДК <u>621.914.22-214.002</u>

Студент

Группа	ФИО	Подпись	Дата
3-4301	Аникин А.А.		10.06.2016 г.

Руководитель

Должность	ФИО	Ученая степень, звание	Подпись	Дата
Старший преподаватель	Лещинер Е.Г			

КОНСУЛЬТАНТЫ:

По разделу «Финансовый менеджмент, ресурсоэффективность и ресурсосбережение»

Должность	ФИО	Ученая степень, звание	Подпись	Дата
Доцент	Петухов О.Н.	к.э.н., доцент		

По разделу «Социальная ответственность»

Должность	ФИО	Ученая степень, звание	Подпись	Дата
Доцент	Гуляев М.В.	доцент		

ДОПУСТИТЬ К ЗАЩИТЕ:

Зав. Кафедрой	ФИО	Ученая степень, звание	Подпись	Дата
ТАМП	Арляпов А.Ю.	к.т.н., доцент		

Томск – 2016 г.

Министерство образования и науки Российской Федерации
Федеральное государственное автономное образовательное учреждение
высшего образования
«НАЦИОНАЛЬНЫЙ ИССЛЕДОВАТЕЛЬСКИЙ
ТОМСКИЙ ПОЛИТЕХНИЧЕСКИЙ УНИВЕРСИТЕТ»



Институт Электронного образования
 Специальность 151001 Технология машиностроения
 Кафедра Технологии автоматизированного машиностроительного производства

УТВЕРЖДАЮ:

Зав. кафедрой ТАМП

 (Подпись) (Дата) Арляпов А.Ю.
 (Ф.И.О.)

ЗАДАНИЕ

на выполнение выпускной квалификационной работы

В форме:

Дипломная работа

(бакалаврской работы, дипломного проекта/работы, магистерской диссертации)

Студенту:

Группа	ФИО
3-4301	Аникин Анатолий Анатольевич

Тема работы:

Совершенствование технологического процесса изготовления корпуса фрезы торцевой 3844
--

Утверждена приказом директора (дата, номер)	977/С от 11.02.2016 г.
---	------------------------

Срок сдачи студентом выполненной работы:	10.06.2016 г.
--	---------------

ТЕХНИЧЕСКОЕ ЗАДАНИЕ:

<p>Исходные данные к работе <i>(наименование объекта исследования или проектирования; производительность или нагрузка; режим работы (непрерывный, периодический, циклический и т. д.); вид сырья или материал изделия; требования к продукту, изделию или процессу; особые требования к особенностям функционирования (эксплуатации) объекта или изделия в плане безопасности эксплуатации, влияния на окружающую среду, энергозатратам; экономический анализ и т. д.).</i></p>	<p>Чертеж детали, годовая программа выпуска</p>
<p>Перечень подлежащих исследованию, проектированию и разработке вопросов <i>(аналитический обзор по литературным источникам с целью выяснения достижений мировой науки техники в рассматриваемой области; постановка задачи исследования, проектирования, конструирования;</i></p>	<p>Обзор научно-технической литературы, определение типа производства, составление маршрута, размерный анализ технологического процесса, расчет припусков и технологических размеров, расчет режимов резания и нормирование операций технологического процесса, конструирование станочного приспособления</p>
<p><i>содержание процедуры исследования, проектирования, конструирования; обсуждение результатов выполненной работы; наименование дополнительных разделов, подлежащих разработке; заключение по работе).</i></p>	

Перечень графического материала <i>(с точным указанием обязательных чертежей)</i>	Чертеж детали, чертеж заготовки, размерный анализ технологического процесса, карта технологического процесса, чертеж приспособления
Консультанты по разделам выпускной квалификационной работы <i>(с указанием разделов)</i>	
Раздел	Консультант
Технологический, конструкторский	Лещинер Екатерина Георгиевна
Финансовый менеджмент, ресурсоэффективность и ресурсосбережение	Петухов Олег Николаевич
Социальная ответственность	Гуляев Милий Всеволодович

Дата выдачи задания на выполнение выпускной квалификационной работы по линейному графику	11.01.2016 г.
---	---------------

Задание выдал руководитель:

Должность	ФИО	Ученая степень, звание	Подпись	Дата
Старший преподаватель	Лещинер Е.Г			11.01.2016

Задание принял к исполнению студент:

Группа	ФИО	Подпись	Дата
3-4301	Аникин А.А.		11.01.2016

Министерство образования и науки Российской Федерации
 Федеральное государственное автономное образовательное учреждение
 высшего образования
**«НАЦИОНАЛЬНЫЙ ИССЛЕДОВАТЕЛЬСКИЙ
 ТОМСКИЙ ПОЛИТЕХНИЧЕСКИЙ УНИВЕРСИТЕТ»**



Институт Электронного образования
 Специальность 151001 Технология машиностроения
 Уровень образования Высшее
 Кафедра Технологии автоматизированного машиностроительного производства
 Период выполнения (весенний семестр 2016 учебного года)

Форма представления работы:

Дипломная работа

(бакалаврская работа, дипломный проект/работа, магистерская диссертация)

**КАЛЕНДАРНЫЙ РЕЙТИНГ-ПЛАН
 выполнения выпускной квалификационной работы**

Срок сдачи студентом выполненной работы:	10.06.2016 г.
--	---------------

Дата контроля	Название раздела (модуля) / вид работы (исследования)	Максимальный балл раздела (модуля)
12.02.2016	1. Аналитический обзор литературы по теме исследования	20
11.03.2016	2. Постановка задачи исследования	20
08.06.2016	4. Результаты работы	20
05.05.2016	6 Финансовый менеджмент, ресурсоэффективность и ресурсосбережение	10
17.05.2016	7 Социальная ответственность	10
09.06.2016	8 Заключение	20

Составил преподаватель:

Должность	ФИО	Ученая степень, звание	Подпись	Дата
Старший преподаватель	Лещинер Е.Г	д.т.н., профессор		11.01.2016

СОГЛАСОВАНО:

Зав. Кафедрой	ФИО	Ученая степень, звание	Подпись	Дата
ТАМП	Арляпов А.Ю.	к.т.н., доцент		11.01.2016

ЗАДАНИЕ ДЛЯ РАЗДЕЛА «ФИНАНСОВЫЙ МЕНЕДЖМЕНТ, РЕСУРСОЭФФЕКТИВНОСТЬ И РЕСУРСОСБЕРЕЖЕНИЕ»

Студенту:

Группа	ФИО
3-4301	Аникину Анатолию Анатольевичу

Институт	Электронного обучения	Кафедра	ТАМП
Уровень образования	Специалист	Направление/специальность	151001 Машиностроение

Исходные данные к разделу «Финансовый менеджмент, ресурсоэффективность и ресурсосбережение»:

1. <i>Стоимость ресурсов научного исследования (НИ): материально-технических, энергетических, финансовых, информационных и человеческих</i>	<i>Рассчитана стоимость материальных затрат Рассчитаны затраты на специальное оборудование Рассчитаны затраты на оплату труда Рассчитаны отчисления во внебюджетные фонды Рассчитаны накладные расходы</i>
2. <i>Нормы и нормативы расходования ресурсов</i>	
3. <i>Используемая система налогообложения, ставки налогов, отчислений, дисконтирования и кредитования</i>	<i>Страховые взносы 30%</i>

Перечень вопросов, подлежащих исследованию, проектированию и разработке:

1. <i>Оценка коммерческого потенциала, перспективности и альтернатив проведения НИ с позиции ресурсоэффективности и ресурсосбережения</i>	<i>Составлена оценочная карта для сравнения конкурентных технических решений (разработок)</i>
2. <i>Планирование и формирование бюджета научных исследований</i>	<i>Составлен план реализации проекта, построен график Ганта, сформирован бюджет</i>
3. <i>Определение ресурсной (ресурсосберегающей), финансовой, бюджетной, социальной и экономической эффективности исследования</i>	<i>Определена эффективность на основе расчета интегрального показателя эффективности научного исследования</i>

Перечень графического материала (с точным указанием обязательных чертежей):

1. *Оценка конкурентоспособности технических решений*
2. *Матрица SWOT*
3. *Альтернативы проведения НИ*
4. *График проведения и бюджет НИ*
5. *Оценка ресурсной, финансовой и экономической эффективности НИ*

Дата выдачи задания для раздела по линейному графику

Задание выдал консультант:

Должность	ФИО	Ученая степень, звание	Подпись	Дата
Доцент	Петухов О.Н.	к.э.н		

Задание принял к исполнению студент:

Группа	ФИО	Подпись	Дата
3-4301	Аникин Анатолий Анатольевич		

ЗАДАНИЕ ДЛЯ РАЗДЕЛА «СОЦИАЛЬНАЯ ОТВЕТСТВЕННОСТЬ»

Студенту:

Группа	ФИО
З-4301	Аникину Анатолию Анатольевичу

Институт	Электронного обучения	Кафедра	ТАМП
Уровень образования	Специалист	Направление/специальность	151001 Машиностроение

Исходные данные к разделу «Социальная ответственность»:

1. Характеристика объекта исследования (вещество, материал, прибор, алгоритм, методика, рабочая зона) и области его применения

Рабочее место расположено в закрытом помещении механического цеха. На рабочем месте возникают шумы, вибрации, опасность поражения током, недостаточность освещения, а так же травмы механической природы от работы станков.
Воздействие химических факторов.
Оказывается негативное воздействие на природу (атмосферу, гидросферу, литосферу).
Возможно возникновения ЧС техногенного, стихийного, экологического и социального характера.

Перечень вопросов, подлежащих исследованию, проектированию и разработке:

1. Техногенная безопасность

1.1. Анализ выявленных опасных факторов при разработке и эксплуатации проектируемого решения в следующей последовательности:

- физико-химическая природа вредности, её связь с разрабатываемой темой;
- действие фактора на организм человека;
- приведение допустимых норм с необходимой размерностью (со ссылкой на соответствующий нормативно-технический документ);
- предлагаемые средства защиты;
- (сначала коллективной защиты, затем – индивидуальные защитные средства).

1.2. Анализ выявленных вредных факторов при разработке и эксплуатации проектируемого решения в следующей последовательности:

- механические опасности (источники, средства защиты);
- термические опасности (источники, средства защиты);
- электробезопасность (в т.ч. статическое электричество, молниезащита – источники, средства защиты);
- пожаровзрывобезопасность (причины, профилактические мероприятия, первичные средства пожаротушения).

Опасные физические факторы:
Повышенная или пониженная температура поверхностей оборудования, материалов, вибрация, движущиеся машины и механизмы.
Взрывоопасность и пожароопасность, возможность поражения электрическим током.
Превышение уровня шума и вибрации.
Производственное освещение.

2. Региональная безопасность:

- анализ воздействия объекта на атмосферу

Применение средств воздухоочистки

<p>(выбросы);</p> <ul style="list-style-type: none"> – анализ воздействия объекта на гидросферу (сбросы); – анализ воздействия объекта на литосферу (отходы); 	<p>Вывоз отходов не подвергающихся вторичному использованию. Предотвращение выброса вредных веществ в окружающую среду.</p>
<p>3. Безопасность в чрезвычайных ситуациях:</p> <ul style="list-style-type: none"> – перечень возможных ЧС при разработке и эксплуатации проектируемого решения; – выбор наиболее типичной ЧС; – разработка превентивных мер по предупреждению ЧС; – разработка действий в результате возникшей ЧС и мер по ликвидации её последствий. 	<p>Техногенные (пожары, взрывы с последующим горением, Внезапное обрушение сооружений, аварии не электроэнергетических системах, на отчистных сооружениях. Природные (землетрясения, ураганы, бури, наводнения. Биолого – социальные(изменения состояния почвы, изменение свойств и состава воздушной и водной среды). Меры: Защитные сооружения. Мероприятия по рассредоточению и эвакуации персонала. Средства индивидуальной защиты.</p>
<p>4. Правовые и организационные вопросы обеспечения безопасности:</p> <ul style="list-style-type: none"> – специальные (характерные при эксплуатации объекта исследования, проектируемой рабочей зоны) правовые нормы трудового законодательства; – организационные мероприятия при компоновке рабочей зоны. 	<p>Правила по охране труда на предприятиях и организация машиностроения. Правила эксплуатации электрооборудования. Правила по охране труда</p>

Дата выдачи задания для раздела по линейному графику	
---	--

Задание выдал консультант:

Должность	ФИО	Ученая степень, звание	Подпись	Дата
Доцент	Гуляев М.В.	доцент		

Задание принял к исполнению студент:

Группа	ФИО	Подпись	Дата
3-4301	Аникин Анатолий Анатольевич		

Реферат

Выпускная квалификационная работа – 88 страниц, 6 рисунков, 16 таблиц, 15 использованных источников.

Ключевые слова: торцевая фреза, технологический процесс, размерный анализ, конструкторский раздел.

Тема выпускной квалификационной работы: совершенствование технологического процесса изготовления фрезы торцевой Ø125мм.

В технологическом разделе был разработан технологический процесс изготовления фрезы, выполнен размерный анализ технологического процесса, в который входят расчёт припусков и технологических размеров, проверка конструкторских размеров. Также был произведён расчёт режимов резания и норм времени и выбор оборудования и технологической оснастки.

В конструкторском разделе спроектировано приспособление – кондуктор с откидной плитой для сверления семи технологических отверстий. Представлен расчёт исполнительных элементов приспособления, выполнен подбор пружин, дано описание конструкции и работы приспособления.

В экономическом разделе определена калькуляционная стоимость обработки фрезы, действующего в условиях среднесерийного и разработанного для мелкосерийного технологического процесса. Определена экономическая эффективность предлагаемого варианта технологического процесса относительно существующего на годовой объём выпуска 600 штук. Также рассмотрен экономический эффект от использования приспособления на сверлильной операции.

В разделе экология и безопасность жизнедеятельности рассмотрены вопросы, связанные с наличием опасных и вредных факторов производства, охраной труда, техникой безопасности и производственной санитарией, приведён расчёт освещения.

Abstract

Final qualifying work - 88 pages 6 pictures, 16 tables, 15 sources used.

Keywords: end mill, the technological process.

Theme of qualifying work: improving the technological process of milling end Ø125mm.

In the technology section was developed technological process of manufacturing mills, dimensional analysis is made of the process, which includes the calculation of allowances and technological dimensions, checking of design sizes. Also it was made calculation of cutting conditions and norms of the time and the choice of equipment and tooling.

In the design section, designed tool - the conductor of the hinge plate drilling seven holes technology. Presented calculations actuator device, the selection is made of springs, describes the design and operation of the device.

Economically, the definitions section of the calculation processing of the cost cutters, acting under the conditions of medium series and developed for small-scale process. The economic efficiency of the proposed variant of the process with respect to the current annual volume of 600 shares issue. It is also considered the economic effect of the use of devices in the drilling operation.

In the ecology and livelihoods bezoposnost discussed issues related to the presence of dangerous and harmful factors of production, labor protection, safety and industrial hygiene, cast lighting calculation.

Определения, обозначения, сокращения и нормативные ссылки

В настоящей работе применены следующие термины с соответствующими определениями.

Фреза - инструмент с одним или несколькими режущими лезвиями (зубьями) для фрезерования.

Размерный анализ - совокупность расчетно-аналитических процедур, осуществляемых при разработке и анализе конструкций и технологических процессов механической обработки.

Технологический процесс – это последовательное изменение формы, размеров, свойств материалов или полуфабрикатов для получения детали или изделия в соответствии с заданными техническими требованиями.

В настоящей работе использованы ссылки на следующие стандарты:

- ГОСТ 2590-88 Прокат стальной горячекатаный круглый сортамент
- Правила и нормы СанПиН 2.2.4.548-96.- М.:1996
- ГОСТ 2675-80 Патроны самоцентрирующие трехкулачковые.
- ГОСТ 1555-67 Упоры плиточные для станочных приспособлений.
- ГОСТ 12.1.038-82 Система стандартов безопасности труда.

Электробезопасность. Предельно допустимые значения напряжений прикосновения и токов.

Оглавление

Введение	13
1 Технологический раздел.....	15
1.1. Определение типа производства	15
1.1.1. Расчет количества деталей в партии	18
1.2 Анализ технологичности конструкции корпуса.....	19
1.3 Выбор и обоснование вида заготовки	22
1.4 Выбор оборудования и технологической оснастки	22
1.5 Расчёт режимов резания на основных операциях	25
1.6 Определение припусков, промежуточных и исходных размеров заготовки.....	26
1.6.1 Расчёт припусков и технологических размеров в осевом направлении.	27
1.6.2 Расчет припусков и технологических размеров поверхности $\varnothing 40H7^{+0.025}$	35
1.6.3 Расчет припусков и технологических размеров поверхности $\varnothing 56H12^{+0.3}$	40
1.6.4 Расчёт режимов резания на отрезной операции.....	44
1.6.5 Расчёт режимов резания при точении.	45
1.6.6 Расчёт режимов резания при плоском шлифовании	51
1.6.7 Расчёт режимов резания при фрезеровании	51
1.7 Расчет норм времени	52
1.7.1 Расчет вспомогательного времени (T_B), времени на обслуживание рабочего места ($T_{обсл}$), времени на отдых ($T_{отд}$)	57
2. Конструкторский раздел	62
2.1 Описание конструкции и работы приспособления.	62
3 Финансовый менеджмент, ресурсоэффективность и ресурсосбережение.....	64
3.1 Введение	64
3.2 Калькуляция на существующий тех. процесс.....	65
3.3 Калькуляция на усовершенствованный тех. процесс	66
3.4 Оценка эффективности использования приспособления.	67
4 Социальная ответственность	72
4.1 Техногенная безопасность.	72
4.2 Анализ выявленных опасных факторов	73

4.2.1 Поражение электрическим током.....	73
4.2.2 Защита органов зрения	74
4.2.3 Травматический фактор.....	74
4.2.4 Механический фактор.....	75
4.3 Анализ вредных факторов	75
4.3.1 Попадание СОЖ (смазочно-охлаждающая жидкость) на пол.....	76
4.3.2 Микроклимат	76
4.3.3 Производственное освещение.....	77
4.3.4 Искусственное освещение	78
4.3.5 Повышенный уровень шума	78
4.4 Региональная безопасность	79
4.4.1 Защита атмосферы.....	80
4.4.2 Защита гидросферы.....	81
4.4.3 Защита литосферы.....	82
4.5 Безопасность в чрезвычайных ситуациях	83
4.6 Правовые и организационные вопросы обеспечения безопасности.	84
Заключение	86
Список использованных источников	87

Введение

Машиностроение – это базовая отрасль экономики, определяющая развитие таких комплексов, как топливно-энергетический, транспортный, строительный, химический и нефтехимический и ряд других. От уровня развития машиностроения зависят важнейшие удельные показатели валового внутреннего продукта страны (материалоемкость, энергоемкость) и, как следствие, конкурентоспособность выпускаемой продукции.

Эффективность производства, его технический прогресс, качество выпускаемой продукции во многом зависят от опережающего развития производства нового оборудования, машин, станков и аппаратов, от всемирного внедрения методов технико-экономического анализа.

Цель данной работы: спроектировать технологический процесс изготовления корпуса фрезы. Для этого необходимо рассчитать припуски, режимы резания. Выбрать оборудование, приспособление, инструмент, с помощью которого будет производиться обработка. Кроме того, необходимо рассчитать время, требуемое для изготовления детали. Спроектированный технологический процесс должен удовлетворять требованиям экономичности изготовления детали.

Торцевая фреза – насадной многозубый инструмент; бывает сборной с пластинками из твердого сплава и со вставными ножами. Режущая часть каждого ножа имеет режущие кромки, расположение которых определяется проекцией на осевую плоскость, проходящую через вершину зуба фрезы. Главная режущая кромка имеет угол $\varphi=45\div 90^\circ$. Вспомогательная режущая кромка имеет угол $\varphi_1=0\div 5^\circ$

При вращении фрезы на агрегате для фрезерования ее зубья взаимодействуют с обрабатываемой деталью по очереди. Благодаря этому заготовка обрабатывается максимально эффективно и равномерно.

Торцевой многолезвийный инструмент характеризуется высокой степенью жесткости.

При использовании торцевого инструмента важно лишь грамотно подобрать жидкость для его охлаждения. Торцевой инструмент со сменными пластинами по ГОСТ маркируется следующим образом-от 2214-0351 до 2214-0532. Торцовые фрезы обеспечивают плавную работу даже при небольшой величине припуска, так как угол контакта с заготовкой у торцовых фрез не зависит от величины припуска и определяется шириной фрезерования и диаметром фрезы. Торцовая фреза может быть более массивной и жесткой, по сравнению с цилиндрическими фрезами, что дает возможность удобно размещать и надежно закреплять режущие элементы и оснащать их твердыми сплавами. Торцовое фрезерование обеспечивает обычно большую производительность, чем цилиндрическое. Поэтому в настоящее время большинство работ по фрезерованию плоскостей выполняется торцовыми фрезами.

1 Технологический раздел

1.1.Определение типа производства

Тип производства определяем по коэффициенту серийности, который находим по формуле [1,стр. 20]:

$$K_c = \frac{t_b}{T_{cp}},$$

где, t_b – такт выпуска детали, мин.;

T_{cp} – среднее штучно–калькуляционное время на выполнение операций технологического процесса, мин.

Такт выпуска детали определяем по формуле [1,стр. 21]:

$$t_b = \frac{F_r}{N_r},$$

где, F_r – годовой фонд времени работы оборудования, мин.;

N_r – годовая программа выпуска деталей.

Годовой фонд времени работы оборудования определяем по таблице 3 [1,стр.23] при двухсменном режиме работы: $F_r = 4140$ ч.

Тогда:

$$t_b = \frac{F_r}{N_r} = \frac{4140 \times 60}{600} = 414 \text{ мин}$$

Среднее штучно – калькуляционное время на выполнение операций технологического процесса:

$$T_{cp} = \frac{\sum_{i=1}^n T_{ш.к i}}{n},$$

где, $T_{ш.к i}$ – штучно–калькуляционное время i -ой основной операции, мин.;

n – количество основных операций.

В качестве основных операций выберем четыре операции ($n=4$):

- первая токарная с ЧПУ;
- вторая токарная с ЧПУ;

- фрезерная с ЧПУ;
- внутришлифовальная и доводочная (см. операционную карту).

Штучно–калькуляционное время i -ой основной операции определяем по рекомендациям приложения 1 [1,стр.173]:

$$T_{ш.к i} = \varphi_{к.i} * T_{о.i},$$

где: $\varphi_{к.i}$ – коэффициент i -ой основной операции, зависящий от вида станка и типа предполагаемого производства, мин.;

$T_{о.i}$ – основное технологическое время i -ой операции, мин.

Для первой операций (токарная с ЧПУ): $\varphi_{к.1} = 1,98$;

для второй токарной с ЧПУ: $\varphi_{к.1} = 1,98$;

для фрезерной: $\varphi_{к.2} = 1,84$;

для внутришлифовальной операций: $\varphi_{к.3} = 2,1$;

для доводочной: $\varphi_{к.4} = 1,84$.

Основное технологическое время зависит от длины и диаметра обрабатываемой поверхности, а также от вида обработки.

Определяем основное технологическое время токарной с ЧПУ операции 010 только для наиболее продолжительных по времени переходов (подрезка торца, точение наружных поверхностей, сверление отверстия, растачивание отверстия (см. операционную карту):

$$T_{о.1} = (0,037*(D^2-d^2) + 0,037*(D^2-d^2) + 0,17*d*1 + 0,52*d*1 + 0,2*d*1 + 0,3*d*1)*10^{-3},$$

где, D – наибольший диаметр обрабатываемого торца, мм;

d - наименьший диаметр обрабатываемого торца, диаметр обрабатываемого отверстия, мм;

l – длина обрабатываемой поверхности, мм.

Значения вышеперечисленных переменных определяем приближенно, по чертежу фрезы, представленному на листе №1.

Тогда:

$$T_{o.1} = (0,037*(24^2) + 0,037*(145^2-121^2) + 0,17*60*72 + 0,52*39*64 + 0,2*39,5*64 + 0,3*39,5*64)*10^{-3} = 2,6 \text{ мин.}$$

Штучно–калькуляционное время данной операции определяем по формуле (4):

$$T_{ш.к.1} = \varphi_{к.1} * T_{o.1} = 1,98 * 2,6 \approx 5 \text{ мин.}$$

Определяем основное технологическое время на второй токарной с ЧПУ операции 015 только для наиболее продолжительных по времени переходов (подрезка торца, точение наружных поверхностей, сверление отверстия, растачивание отверстия (см. операционную карту):

$$T_{o.1} = (0,037*(D^2-d^2) + 0,037*(D^2-d^2) + 0,17*d*1 + 0,52*d*1)*10^{-3},$$

где, D – наибольший диаметр обрабатываемого торца, мм;

d - наименьший диаметр обрабатываемого торца, диаметр обрабатываемого отверстия, мм;

l – длина обрабатываемой поверхности, мм.

Значения вышеперечисленных переменных определяем приближенно, по чертежу фрезы, представленному на листе №1 .

Тогда:

$$T_{o.1} = (0,037*(14^2) + 0,037*(139^2-125^2) + 0,17*56*27,9 + 0,52*1,6*2)*10^{-3} = 1,2 \text{ мин.}$$

Штучно–калькуляционное время данной операции определяем по формуле (4):

$$T_{ш.к.1} = \varphi_{к.1} * T_{o.1} = 1,98 * 1,2 \approx 2,37 \text{ мин.}$$

Основное технологическое время фрезерной операции 050 (фрезерование стружечных канавок и выкружек (см. операционную карту):

$$T_{o.2} = 0,006*1 + 6*0,007*1,$$

где: l – длина обрабатываемой поверхности, мм;

Значения вышеперечисленных переменных определяем приближенно, по чертежу фрезы, представленному на листе №1 .

Тогда:

$$T_{o.2} = 0,006*20 + 6*0,007*10,5 = 1 \text{ мин.}$$

Штучно – калькуляционное время данной операции, формула (4):

$$T_{ш.к2} = \varphi_{к.2} * T_{o.2} = 1,84 * 1 \approx 1,84 \text{ мин.}$$

Основное технологическое время доводочной операций 050 (см. операционную карту):

$$T_{o.3} = 0,0018 * d * l,$$

где, d – диаметр отверстия, мм;

l – длина отверстия, мм.

Значения вышеперечисленных переменных определяем приближенно, по чертежу фрезы, представленному на листе №1.

Тогда:

$$T_{o.3} = 0,0018 * 40 * 30,4 = 2,2 \text{ мин.}$$

Штучно – калькуляционное время данной операции, формула (4):

$$T_{ш.к3} = \varphi_{к.3} * T_{o.3} = 2,1 * 2,2 \approx 4,6 \text{ мин.}$$

Среднее штучно–калькуляционное время на выполнение операций технологического процесса определяем по формуле:

$$\begin{aligned} \bar{T}_{ш.к} &= \frac{\sum_{i=1}^n T_{\phi . \hat{e} i}}{n} = \frac{T_{\phi . \hat{e} 1} + T_{\phi . \hat{e} 2} + T_{\phi . \hat{e} 3} + T_{\phi . \hat{e} 4}}{4} = \\ &= \frac{5 + 2.37 + 1.84 + 4.6}{4} \approx 3.45 \text{ мин.} \end{aligned}$$

Тип производства определяем по формуле:

$$K_{з.о} = \frac{t_{\hat{a}}}{\bar{T}_{ш.к}} = \frac{414}{3.45} = 120$$

Так как $K_{з.о} = 120 > 40$, то тип производства единичный.

1.1.1. Расчет количества деталей в партии

Годовая программа выпуска $N=600$ шт.; $T_{шт. ср} = 3,4$ мин.

Периодичность запуска-выпуска изделий $a = 5$ дней.

Число рабочих дней в году $F= 240$ дней.

Расчетное количество деталей в партии определим по формуле:

$$n = N \cdot a / F = 600 \cdot 5 / 240 = 12,5 \text{ шт.}$$

Расчетное число смен на обработку партии деталей на участке определяется по формуле:

$$c = (T_{шт. ср} \cdot n) / (240 \cdot 0,8) = (3,45 \cdot 12,5) / (240 \cdot 0,8) = 0,22.$$

Принятое число смен на обработку партии деталей на участке: $c_{пр}=1$ смена.

Принятое число деталей в партии:

$$n_{пр} = c_{пр} \cdot 240 \cdot 0,8 / T_{шт. ср} = 1 \cdot 240 \cdot 0,8 / 3,45 = 55,07 \text{ шт} \approx 50 \text{ шт.}$$

1.2 Анализ технологичности конструкции корпуса

Корпус изготавливается из стали 40X, химический состав стали приведен в таблице 1.

Таблица 1

Химический элемент	%
Кремний (Si)	0.17-0.37
Марганец (Mn)	0.50-0.80
Медь (Cu), не более	0.30
Никель (Ni), не более	0.30
Сера (S), не более	0.035
Углерод (C)	0.36-0.44
Фосфор (P), не более	0.035
Хром (Cr)	0.80-1.10

Корпус имеет простую конструкцию. Обеспечивается свободный доступ инструмента ко всем обрабатываемым поверхностям, она является достаточно жесткой. Конфигурация корпуса обеспечивает легкое удаление стружки. Форма заготовки позволяет вести обработку в универсальном трехкулачковом самоцентрирующем патроне.

Предварительную обработку наружных и внутренних поверхностей вести на токарном станке с ЧПУ, что упростит обработку, выполняя её по программе. Фрезерование паза производить на фрезерном станке с ЧПУ тоже по программе. Деталь должна закаливаться (HRC_Э 26...34), что требует применения термической операции. Материал детали позволяет проводить закалку до указанной твердости.

Окончательная обработка посадочного отверстия должна производиться доводкой пастой, для достижения необходимой точности и шероховатости ($R_a = 0,63$ мкм). При этом на окончательную обработку должен оставаться достаточный припуск с учетом возможного коробления детали.

1.3 Выбор и обоснование вида заготовки

Для изготовления корпуса в качестве заготовки выгоднее всего использовать круглый прокат.

В качестве исходной заготовки принимаем круглый прокат обычной точности:

$$K_{\text{круг}} \frac{B145 \text{ ГОСТ } 2590-88}{40X \text{ ГОСТ } 4543-71}.$$

Прокат сортовой, профиль круглый, сечение постоянное по ГОСТ 2590-88.

1.4 Выбор оборудования и технологической оснастки

Выбор оборудования обусловлен:

- видом обработки;
- программой выпуска;
- габаритами детали;
- рациональным использованием режимов резания;
- реальным наличием станка.

Выбор приспособления обусловлен:

- видом обработки;
- программой выпуска.

Выбор режущего инструмента обусловлен:

- видом обработки;
- материалом обрабатываемой детали;
- материалом режущей части;
- видом обрабатываемой поверхности;
- возможностью приобретения инструмента;
- качеством обработанной поверхности.

Выбор мерительного инструмента обусловлен:

- конфигурацией поверхности детали;
- точностью измерения;
- программой выпуска;

- реальной возможностью приобретения.

Сведем все оборудование, оснастку и инструмент в таблицу №2.

Таблица № 2

№ опер-ции	Оборудование	Приспособление	Режущий Инструмент	Мерительный инструмент
005	Отрезной станок мод. 8А66.	Призма опорная ГОСТ 12195-66. Упор откидной по ГОСТ 1555-67	Пила 510x72 ГОСТ4047-82.	Штангенциркуль ШЦ-III-250-0,05 ГОСТ 166-80
010	Токарный 1П756ДФ3	Трёхкулачковый самоцентрирующий патрон ГОСТ 2675-80.	Сверло Р6М5, Ø38 ГОСТ 10903-77; Резец проходной отогнутый Т15К6 ГОСТ 18 878-73; Резец расточной по ГОСТ 10903-77	Микрометр МР75-0,01 ГОСТ4381-80; Штангенциркуль ШЦ-III-250-0,05 ГОСТ 166-80.
015	Токарный 1П756ДФ3	Патрон самоцентрирующий трёхкулачковый по ГОСТ 2675-80..	Резец проходной отогнутый с СМП Т15К6 ГОСТ 18 878-73	Штангенциркуль ШЦII-250-0,05 ГОСТ 166-80 Штангенглубиномер ШГ-200 ГОСТ162-80
020	Фрезерный 6Т82Г.	Оправка по ГОСТ 31.1066.04-97 Прижимы по ГОСТ 31.1066.04-97	Фреза дисковая 110 с СМП из Т15К6	Калибр-глубиномер шпоночный 8316-0517 по ГОСТ 24118-80

035	Плоско-шлифовальный 3A227	Стол магнитный по ГОСТ 2675-80.	Шлифовальный круг 1 40x40x13 24A 25 НСМ16К5 35м/с 2кл.Б ГОСТ2424-83	Штангенглубиномер ШГ-200 ГОСТ162-80
040	Внутришлифовальный 3A227	Патрон самоцентрирующий трёхкулачковый по ГОСТ 2675-80.	Шлифовальный круг 1 40x40x13 24A 25 НСМ16К5 35м/с 2кл.Б ГОСТ2424-83	Нутромер НИ50 по ГОСТ9244-75
045	Внутришлифовальный 3A227	Патрон самоцентрирующий трёхкулачковый по ГОСТ 2675-80.	Шлифовальный круг 1 40x40x13 24A 25 НСМ16К5 35м/с 2кл.Б ГОСТ2424-83	Нутромер НИ50 по ГОСТ9244-75
050	Фрезерный с ЧПУ МС-032	Втулка установочная по ГОСТ 28011-88 Оправка фрезерная по ГОСТ 15068-75	Фреза концевая 30 из Т15К6 ГОСТ23248-78, Фреза концевая 5 из Т15К6, Фреза концевая 8 из Т15К6, Фреза концевая коническая 5 из Т15К6, Сверло 4,2 из Т15К6, Фреза концевая 6 из Т15К6, Метчик М5 из Р6М5	Штангенциркуль ШЦШ-250-0,05 по ГОСТ 166-80; Эталонные пластины по ГОСТ 9038-90; Щуп ГОСТ882-75; Прибор для контроля радиального и торцевого биения по ТУ 2-034-543-81

085	Внутри-шлифовальный 3A227	Патрон самоцентрирующий трёхкулачковый по ГОСТ 2675-80.	Шлифовальный круг 1 40x40x13 24А 25 НСМ16К5 35м/с 2кл.Б ГОСТ2424-83	Нутромер ГОСТ9244-75
090	Плоскошлифовальный 3A227	Патрон самоцентрирующий трёхкулачковый по ГОСТ 2675-80.	Шлифовальный круг 1 40x40x13 24А 25 НСМ16К5 35м/с 2кл.Б ГОСТ2424-83	Штангенглубиномер ШГ-200 ГОСТ162-80
095	Доводочная	Клещи по ГОСТ 14184-83	Паста доводочная 7/5 по ГОСТ 9206-80	Калибр-пробка 8140-195 по ГОСТ 14824-69

1.5 Расчёт режимов резания на основных операциях

К основным рабочим характеристикам, напрямую влияющим на процесс получения поверхностного слоя детали в процессе удаления слоя материала путём резания, относятся скорость резания, подача (заготовки или инструмента) и глубина резания. Все остальные характеристики, так или иначе, вытекают из описанных выше. В данной работе рассчитываются следующие величины: скорость резания, подача, силы, возникающие при резании и требуемая мощность для выполнения операции резания, а для фрезерования и шлифования – крутящий момент на шпинделе станка.

На некоторых переходах производится снятие припуска за несколько проходов, поэтому этот факт следует учесть. Настройка режущего инструмента на обработку производится по среднему значению фактического припуска. Методика расчетов представлена в источнике [4, стр. 261-300]. Логичнее будет начать рассматривать последовательно каждый переход, двигаясь от принятого размера проката заготовки на токарной операции.

1.6 Определение припусков, промежуточных и исходных размеров заготовки

Как известно из [2] минимальный припуск на обработку должен быть таким, чтобы его удаления было достаточно для обеспечения требуемой точности детали и её заданного качества поверхностного слоя.

Таким образом, минимальный припуск на обрабатываемый диаметр определяется по формуле из [3, стр. 47]:

$$z_{i \min} = 2(Rz_{i-1} + h_{i-1} + \sqrt{\rho_{i-1}^2 + \varepsilon_{yi}^2}),$$

где, $z_{i \min}$ - минимальный припуск на обработку поверхности вращения, мкм;

Rz_{i-1} - шероховатость с предыдущего перехода, мкм;

h_{i-1} - толщина дефектного поверхностного слоя, сформированного с предыдущего перехода, мкм;

ρ_{i-1} - суммарная погрешность формы, полученная на предшествующем переходе, мкм;

ε_{yi} - погрешность установки заготовки на текущем переходе, мкм.

В свою очередь:

$$\rho_{i-1} = \sqrt{\rho_{Pi-1}^2 + \rho_{\Phi i-1}^2},$$

где, ρ_{Pi-1}^2 - погрешность расположения обрабатываемой поверхности, возникшая на предыдущем переходе, мкм;

$\rho_{\Phi i-1}^2$ - погрешность формы обрабатываемой поверхности с предыдущего перехода.

Расчёт припуска на обработку плоскости, определяется по формуле из [1, стр. 47]:

$$z_{i \min} = Rz_{i-1} + h_{i-1} + \rho_{i-1},$$

где, $\rho_{i-1} = \rho_{Pi-1} + \rho_{\Phi i-1}$.

1.6.1 Расчёт припусков и технологических размеров осевом направлении.

Рассмотрим размерную схему на рис. 2.

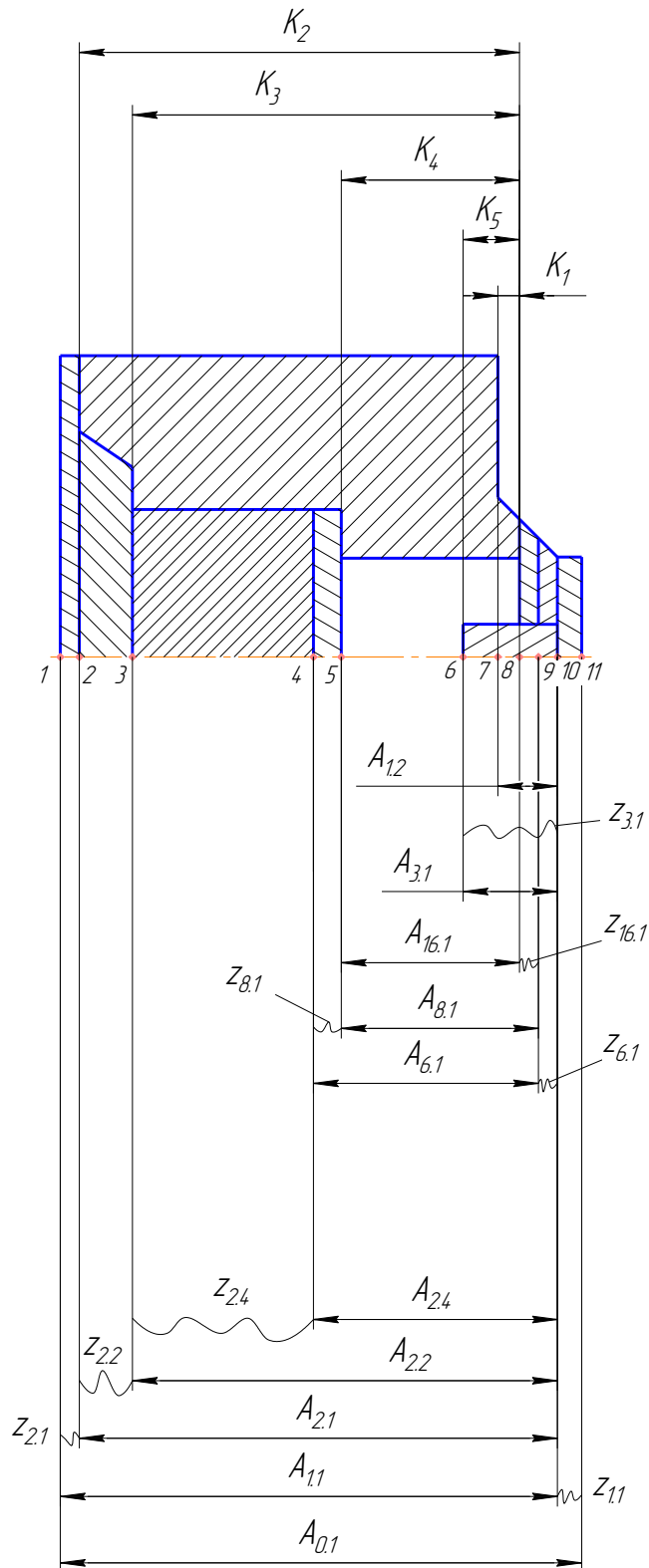


Рисунок 2 - Размерная схема осевых размеров

По размерной схеме осевых размеров строиться граф-дерево, которое представлено на рис. 3.

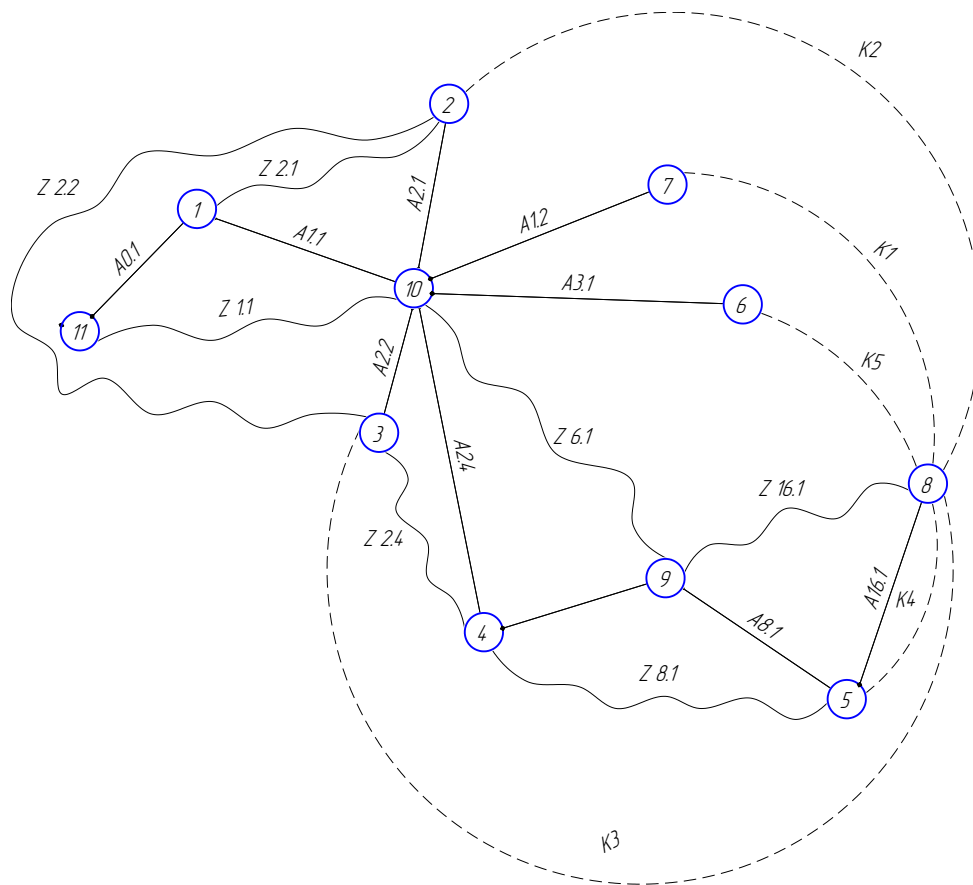


Рисунок 3 - Граф-дерево

Минимальный припуск на обработку поверхности определяется по формуле:

$$z_{\min} = Rz_{i-1} + h_{i-1} + \sqrt{\rho_{i-1}^2 + \varepsilon_{yi}^2},$$

где, Rz_{i-1} – шероховатость поверхности на предшествующем переходе или операции, мкм;

h_{i-1} – толщина дефектного поверхностного слоя, полученного на предшествующем переходе или операции, мкм;

ρ_{i-1} – суммарное пространственное отклонение обрабатываемой поверхности, полученного на предшествующем переходе или операции, мкм.

ε_i – погрешность установки заготовки на выполняемом переходе, мкм.

$$JT_z = \sum_{i=1}^n |JT_i|$$

$$Z_{\max} = Z_{\min} + JT_z, \text{ мкм}$$

$$Z_c = \frac{Z_{\max} + Z_{\min}}{2}, \text{ мкм}$$

$$\Delta_z = \frac{IT_z}{2}, \text{ мкм}$$

Здесь, Z_{\max} , Z_{\min} , Z_c - припуск максимальный, минимальный, средний;

IT_z - допуск припуска;

Δ_z - среднее отклонение поля допуска припуска.

Шероховатость поверхности и толщину дефектного поверхностного слоя после механической обработки находим из справочной литературы. В суммарное пространственное отклонение поверхности заготовки включаем только коробление. Остаточное суммарное пространственное отклонение поверхности после механической обработки определяется по эмпирической зависимости [1, стр.74]. Погрешность закрепления определяем по табл. 37 [1, стр.79]. При расчете допуск на припуск IT_z берем из графа.

Для примера приведем расчет припуска после обработки диаметра $\phi 30^{(+0,21)}_{\text{мм}}$: $Z_{2,4}$

$$Z_{\min 2,4} = R_{z_{i-1}} + T_{i-1} + \sqrt{\rho_{i-1}^2 + \varepsilon_i^2} = 10 + 30 + \sqrt{25^2 + 30^2} = 79 \text{ мкм},$$

Принимаем $Z_{\min 2,4} = 0,1 \text{ мм}$.

$$IT_z = IT_{6,1} + JK_{2,4} = 0,08 + 0,105 = 0,185 \text{ мм}$$

$$Z_{\max} = Z_{\min} + IT_z = 0,1 + 0,185 = 0,285 \text{ мм},$$

$$Z_c = \frac{Z_{\max} + Z_{\min}}{2} = \frac{0,285 + 0,1}{2} = 0,19 \text{ мм},$$

$$\Delta_z = \frac{IT_z}{2} = \frac{0,19}{2} = 0,095 \text{ мм}.$$

Остальные припуски рассчитываем по аналогии, результаты представим в виде таблицы.

Рассчитаем технологические размеры с помощью размерных цепей, представленных на рисунке

Таблица 3

Индекс	Состояние поверхности	R_z , мкм	h , мкм	ρ , мкм	ε , мкм	Z_{\min} , мм	IT_z , мм	Z^{\max} , мм	Z_c , мм	Δ_z , мм
Z	Заготовка	250	200	150	400	0,7	0,6	1,3	1	+0,3
Z_{11-10}	После отрезки	150	100	125	80	0,4	0,6	1,0	0,7	+0,3
Z_{2-1}	После отрезки	150	100	125	80	0,3	0,6	0,9	0,6	+0,3
Z_{2-3}	После чернового точения	150	100	125	80	0,1	0,12	0,22	0,16	+0,06
Z_{3-4}	После чернового расточивания	50	50	125	50	0,1	0,5	0,6	0,35	+0,25
Z_{9-10}	После чернового точения	150	100	125	80	0,1	0,35	0,45	0,275	+0,095
Z_{5-4}	После шлифования	10	25	25	30	0,1	0,124	0,224	0,162	+0,112
Z_{8-9}	После шлифования	10	25	25	30	0,1	0,35	0,748	0,424	+0,175

Параметры R_z и T выбираются приложения 2 (стр.81 Основы размерного анализа, Скворцов).

Минимальный припуск на обработку плоскости определяется по формуле:

$$z_{\min} = Rz_{i-1} + h_{i-1} + \rho_{i-1} + \varepsilon_i,$$

Для расчета размерных цепей нам также необходимы средние значения конструкторских размеров. Расчет конструкторских размеров также сведем в таблицу 4

Таблица 4.

Индекс	Предельный размер, мм	Допуск, мм	Среднее отклонение, мм	Средний размер, мм
K_4	$30^{+0,21}$	0,21	0,105	30,105
K_2	$62,5 \pm 0,6$	1,2	0	62,5
K_1	$2_{-0,15}$	0,15	-0,075	1,925
K_3	$54_{-0,74}$	0,74	-0,37	53,63
K_5	$9^{+0,6}$	0,6	+0,3	9,3

Технологическая размерная цепь, формирующиеся при изготовлении корпуса фрезы.

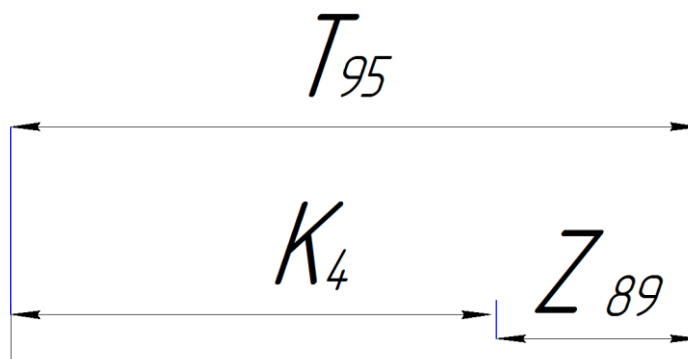


Рисунок 4 - Размерная цепь

Остальные технологические размеры, результаты расчетов которых представим в виде таблицы 5.

Таблица 5

Индекс	Уравнения размерных цепей	Средний размер, мм	Допуск мм	Среднее откл, мм	Предельный размер, мм
1	2	3	4	5	6
$T_{9,5}$	Рассмотрим цепь $-T_{9,5} + K_4 + Z_{8,9} = 0$ $T_{9,5} = K_4 + Z_{8,9}$ $T_{9,5} = 30,105 + 0,424 \text{ мм} = 30,529$	30,5	0,52	0,26	принимаем $30,5_{\pm 0,26}$
T_{9-4}	Рассмотрим цепь $T_{9-4} = Z_{4-5} + T_{5-9}$ $T_{9-4} = 0,172 + 30,529 = 30,701$	30,7	0,52	0,26	принимаем $30,7_{\pm 0,26}$
T_{10-4}	Рассмотрим цепь $T_{10-4} = T_{4-9} + Z_{9-10}$ $T_{10-4} = 30,701 + 0,275 = 30,976$	31	0,3	0,15	принимаем $31_{\pm 0,15}$
T_{3-10}	Рассмотрим цепь $T_{3-10} = T_{10-4} + Z_{4-3}$ $T_{3-10} = 31 + 0,35 = 31,326$	31,3	0,3	0,15	принимаем $31,3_{\pm 0,15}$

T_{11-1}	Рассмотрим цепь $T_{11-1}=Z_{11-10}+T_{10-1}$ $T_{11-1}=0,7+64,4=65,1$	65,1	0,7	0,35	принимаем $65,1_{\pm 0,35}$
T_{10-2}	Рассмотрим цепь $T_{10-2}=T_{10-3}+Z_{3-2}$ $T_{10-2}=31,326+0,16=31,486$	31,5	0,1	0,05	принимаем $31,5_{\pm 0,05}$
T_{10-1}	Рассмотрим цепь $T_{10-1}=T_{10-2}+Z_{2-1}$ $T_{10-1}=31,486+0,6=32,086$	32	0,3	0,15	принимаем $32_{\pm 0,15}$
T_{5-8}	Рассмотрим цепь $T_{5-8}=T_{5-9}-Z_{8-9}$ $T_{5-8}=30,28-0,424=29,9$	29,9	0,1	0,05	принимаем $29,9_{\pm 0,05}$
T_{10-6}	Рассмотрим цепь $T_{10-6}=K_{6-8}+Z_{8-9}+Z_{9-10}$ $T_{10-6}=9,3+0,424+0,275=9,99$	10	0,15	0,075	принимаем $10_{\pm 0,075}$
T_{10-7}	Рассмотрим цепь $T_{10-7}=-K_{6-8}+K_{8-7}+T_{6-10}$ $T_{10-7}=-9,3+1,925+9,99=2,615$	2,6	0,1	0,05	принимаем $2,6_{\pm 0,05}$

Припуск на обработку поверхностей деталей может быть назначен по соответствующим справочным таблицам, ГОСТам или на основе расчетно-аналитического метода определения припусков. ГОСТы и таблицы позволяют назначить припуски независимо от технологического процесса и поэтому в общем случае являются завышенными, содержащими резервы снижения расхода материала и трудоемкости изготовления детали. Расчетно-аналитический метод предусматривает расчет припусков по всем последовательно выполняемым технологическим переходам обработки поверхности детали (промежуточные припуски, их суммирование для определения общего припуска на обработку поверхности и расчет промежуточных размеров, определяющих положение поверхности, и

размеров заготовки). Применение этого метода сокращает в среднем отход металла в стружку, по сравнению с табличными значениями, создает единую систему припусков на обработку и размеров деталей по технологическим переходам и заготовок, способствует повышению технологической культуры производства. Проведем расчет припусков для трёх типов размеров.

Расчёт припусков на обработку торцов $62,5 \pm 0,6$.

Таблица 6

Технологические операции и переходы обработки поверхности	Элементы припуска в мкм				Расчётный припуск Z_{\min} в мкм	Расчётный размер в мм	Допуск δ в мкм	Предельные размеры в мм		Предельные значения припусков	
	R_z	T	ρ	ε_y				max	min	max	min
Заготовка	250	300	1650	-	-	65,13	2000	67	65		
Точение черновое	50	50	99	420	1069	64,061	740	64,74	64	3	0,26
Точение черновое	50	50	99	420	1069	62,992	740	63,74	63	1,74	0,26
Точение чистовое	30	30	-	80	246	62,746	300	62,9	62,7	1,04	0,1
Точение чистовое	30	30	-	80	246	62,5	300	62,8	62,5	0,5	0,1

Минимальный припуск:

$$Z_{\min} = (R_z + T)_{i-1} + \rho_{\Sigma i-1} + \varepsilon_i$$

где, $R_{z_{i-1}}$ - высота неровностей профиля на предыдущем переходе;

T_{i-1} - глубина деформируемого слоя на предыдущем переходе;

$\rho_{\Sigma i-1}$ - суммарное отклонение расположения поверхностей (отклонения от параллельности, перпендикулярности, соосности, позиционирования, симметричности, пересечения осей) и в некоторых случаях отклонения формы поверхности (отклонения от плоскостности, прямолинейности) на предыдущем переходе [3. с. 162];

ε_i - погрешность установки заготовки на выполняемом переходе.

Отклонение от перпендикулярности торца к оси заготовки:

$$\rho_{\Sigma K} = 0,01D,$$

$$\rho_{\Sigma K1} = 0,01 \cdot 165 = 1650 \text{ мкм для черного точения}$$

$$\rho_{\Sigma K2} = 0,06 \cdot 1650 = 99 \text{ мкм для чистового точения}$$

$$\rho_{\Sigma K2} = 0,04 \cdot 1650 = 66 \text{ мкм}$$

Погрешность установки на обтачивании:

$$\varepsilon_{\text{черн}} = 420 \text{ мкм} [3, \text{ с. } 26]$$

$$\varepsilon_{\text{чист}} = 80 \text{ мкм}$$

Минимальный припуск: для черновой обработки

$$Z_{\text{min}1} = 550 + 99 + 420 = 1069 \text{ мкм}$$

для чистовой обработки

$$Z_{\text{min}2} = 100 + 66 + 80 = 246 \text{ мкм}$$

Расчетный размер:

$$l_{p1} = 62,5 \text{ } i$$

$$l_{p2} = 62,5 + 0,246 = 62,746 \text{ } i$$

$$l_{p3} = 62,746 + 0,246 = 62,992 \text{ } i$$

$$l_{p4} = 62,992 + 1,069 = 64,061 \text{ } i$$

$$l_{p5} = 64,061 + 1,069 = 65,13 \text{ } i$$

Наименьший предельный размер получим по расчетным размерам, округляя до точности допуска соответствующего перехода.

$$l_{4\text{min}} = 62,5 \text{ } i$$

$$l_{3\text{min}} = 62,7 \text{ } i$$

$$l_{2\text{min}} = 62,9 \text{ } i$$

$$l_{1\text{min}} = 64 \text{ } i$$

$$l_{0\text{min}} = 65 \text{ } i$$

Наибольший предельный размер получим из наименьших предельных размеров путем прибавления допусков соответствующих переходов.

$$l_{4\text{max}} = 62,5 + 0,3 = 62,8 \text{ } i$$

$$l_{3\text{max}} = 62,7 + 0,3 = 63 \text{ } i$$

$$l_{2\text{max}} = 63 + 0,74 = 63,74 \text{ } i$$

$$l_{1\text{max}} = 64 + 0,74 = 64,74 \text{ } i$$

$$l_{0\text{max}} = 65 + 2 = 67 \text{ } i$$

Минимальные и максимальные предельные значения припусков.

$$Z_{\max 1}^{i\delta} = 67 - 64 = 3i\delta$$

$$Z_{\min 1}^{i\delta} = 65 - 64,74 = 0,26i\delta$$

$$Z_{\max 2}^{i\delta} = 64,74 - 63 = 1,74i\delta$$

$$Z_{\min 2}^{i\delta} = 64 - 63,74 = 0,26i\delta$$

$$Z_{\max 3}^{i\delta} = 63,74 - 62,7 = 1,04i\delta$$

$$Z_{\min 3}^{i\delta} = 63 - 62,9 = 0,1i\delta$$

$$Z_{\max 4}^{i\delta} = 63 - 62,5 = 0,5i\delta$$

$$Z_{\min 4}^{i\delta} = 62,8 - 62,7 = 0,1i\delta$$

1.6.2 Расчет припусков и технологических размеров поверхности

$\varnothing 40H7^{+0.025}$

Таблица 7 Расчет припусков и предельных размеров по технологическим переходам на обработку поверхности.

Технологические переходы обработки поверхности	Элементы припуска, мкм				Расчетный припуск $2z_{\min}$, мкм	Допуск Т, мкм
	R_z	T	ρ	ε		
Сверление $\varnothing 38H14^{+0.62}$	80	50	200,3	314		620
Растачивание $\varnothing 39.5H10^{+0.1}$	15	20	12	70,7	684,8	100
Шлифование чистовое $\varnothing 39.7H7^{+0.025}$	5	15	8	51,7	176,1	25
Шлифование тонкое $\varnothing 39.98H7^{+0.025}$	1,5	5	4	51,7	144,6	25
Доводка $\varnothing 40H7^{+0.025}$	0,2	3	2	12,5	39,2	25

Минимальный припуск на обработку поверхностей вращения определяется по формуле:

$$2z_{\min} = 2(Rz_{i-1} + T_{i-1} + \sqrt{p_{i-1}^2 + \varepsilon_i^2})$$

где, Rz_{i-1} – шероховатость поверхности на предшествующем переходе или операции, мкм.;

T_{i-1} – толщина дефектного поверхностного слоя, полученного на предшествующем переходе или операции, мкм;

ρ_{i-1} – суммарное пространственное отклонение обрабатываемой поверхности, полученного на предшествующем переходе или операции, мкм;

ε_i - погрешность установки заготовки на выполняемом переходе, мкм.

Параметры R_z и T выбираются приложения 2 (стр.81 Основы размерного анализа, Скворцов).

Погрешность установки ε_y на выполняемом переходе при определении промежуточного припуска характеризуется смещением обрабатываемой поверхности, которое должно компенсироваться дополнительной составляющей промежуточного припуска:

$$\varepsilon_y = \sqrt{(\varepsilon_6^2 + \varepsilon_3^2)},$$

где, ε_6 – погрешность базирования, мкм

ε_3 – погрешность закрепления, мкм

Погрешность базирования имеет место при не совмещении установочной и технологической баз и зависит от допуска и погрешности формы базовых поверхностей.

При обтачивании наружных поверхностей и растачивании внутренних поверхностей заготовка устанавливается в приспособления по внутренней и наружной поверхностях. Конструктивной базой является поверхность вращения. Так как ось заготовки не совпадает с осью приспособления, то вводится погрешность закрепления в радиальном направлении. Параметр ε_3 выбирается из приложения 4 (стр.85 Основы размерного анализа, Скворцов).

Параметр ε_6 выбирается из таблицы 18 (стр.47 Справочник технолога-машиностроителя в 2х томах)

Для сверления $\varepsilon_3=50$ мкм, $\varepsilon_6=310$ мкм,

$$\varepsilon_y = \sqrt{(\varepsilon_6^2 + \varepsilon_3^2)} = \sqrt{(310^2 + 50^2)} = 314 \text{ мкм}$$

Для растачивания $\varepsilon_3=50$ мкм, $\varepsilon_6=50$ мкм,

$$\varepsilon_y = \sqrt{(\varepsilon_6^2 + \varepsilon_3^2)} = \sqrt{(50^2 + 50^2)} = 70.7 \text{ мкм}$$

Для шлифования чистового $\varepsilon_3=50$ мкм, $\varepsilon_6=12,5$ мкм,

$$\varepsilon_y = \sqrt{(\varepsilon_6^2 + \varepsilon_3^2)} = \sqrt{(50^2 + 12.5^2)} = 51.5 \text{ мкм}$$

Для шлифования тонкого $\varepsilon_3=50$ мкм, $\varepsilon_6=12,5$ мкм,

$$\varepsilon_y = \sqrt{(\varepsilon_6^2 + \varepsilon_3^2)} = \sqrt{(50^2 + 12.5^2)} = 51.5 \text{ мкм}$$

Для доводки $\varepsilon_3=0$ мкм, $\varepsilon_6=12,5$ мкм,

$$\varepsilon_y = \sqrt{(\varepsilon_6^2 + \varepsilon_3^2)} = \sqrt{(0^2 + 12.5^2)} = 12.5 \text{ мкм}$$

Для литых деталей типа тел вращения при обработке участков наружной поверхности и базированию по наружной поверхности пространственное отклонение – овальность – выражается произведением удельной кривизны на соответствующий диаметр отливки.

$$\rho_D = \rho_{кор} = \Delta_k \cdot D,$$

где, Δ_k – удельная кривизна заготовки (мкм) на 1мм длины (определяется по рекомендациям [Беккер М.Б., Литье под давлением, стр.71])

D – диаметр наружной поверхности, мм

$$\rho_d = \rho_{кор} = \Delta_k \cdot d$$

где, d – диаметр внутренней поверхности, мм

$$\rho_{кор} = \Delta_k \cdot d = 0.3 \cdot 38 = 11.4 \text{ мкм},$$

Пространственное отклонение заготовки после чернового обтачивания $\rho_{см}=200$ мкм.

Суммарное отклонение погрешности по короблению и смещению:

$$\rho = \sqrt{(\rho_{см}^2 + \rho_{кор}^2)} = \sqrt{(200^2 + 11.4^2)} = 200.3 \text{ мкм}$$

Остаточные пространственные отклонения на обработанных поверхностях, имевших исходные отклонения, являются следствием копирования погрешностей при обработке. Они определяются по эмпирической формуле:

$$\rho_{ост} = k_y \cdot \rho_{заг}$$

где, k_y – коэффициент уточнения формы (определяется по рекомендациям [[Беккер М.Б., Литье под давлением, стр.73])

Находим величину остаточного пространственного отклонения после сверления через коэффициент остаточного коробления:

$$\rho_1 = k_y \times \rho_c = 0,06 \cdot 200,3 = 12 \text{ мкм} .$$

Остаточное пространственное отклонение после чистового растачивания:

$$\rho_2 = k_y \times p_{ч.р.} = 0,04 \cdot 200,3 = 8 \text{ мкм} .$$

Остаточное пространственное отклонение после чистового шлифования:

$$P_{ч.ш.} = k_y \times p_3 = 0,02 \cdot 200,3 = 4 \text{ мкм} .$$

Остаточное пространственное отклонение после тонкого шлифования:

$$P_{ч.ш.} = k_y \times p_3 = 0,01 \cdot 200,3 = 2 \text{ мкм} .$$

Определив все параметры рассчитываем минимальные припуски на каждую операцию:

под сверление (по 14 качеству):

$$2z_{\min} = 2 \cdot (80 + 50 + \sqrt{200,3^2 + 314^2}) = 1005 \text{ мкм} ;$$

под получистовое растачивание (по 10 качеству):

$$2z_{\min} = 2 \cdot (80 + 50 + \sqrt{200,3^2 + 70,7^2}) = 684,8 \text{ мкм} ;$$

под чистовое шлифование (по 7 качеству):

$$2z_{\min} = 2 \cdot (15 + 20 + \sqrt{12^2 + 51,7^2}) = 176,1 \text{ мкм}$$

под тонкое шлифование (по 7 качеству):

$$2z_{\min} = 2 \cdot (5 + 15 + \sqrt{8^2 + 51,7^2}) = 144,6 \text{ мкм}$$

под доводку (по 7 качеству):

$$2z_{\min} = 2 \cdot (1,5 + 5 + \sqrt{4^2 + 12,5^2}) = 39,2 \text{ мкм}$$

Размерная схема для определения диаметральных технологических размеров представлена на рисунке 5.

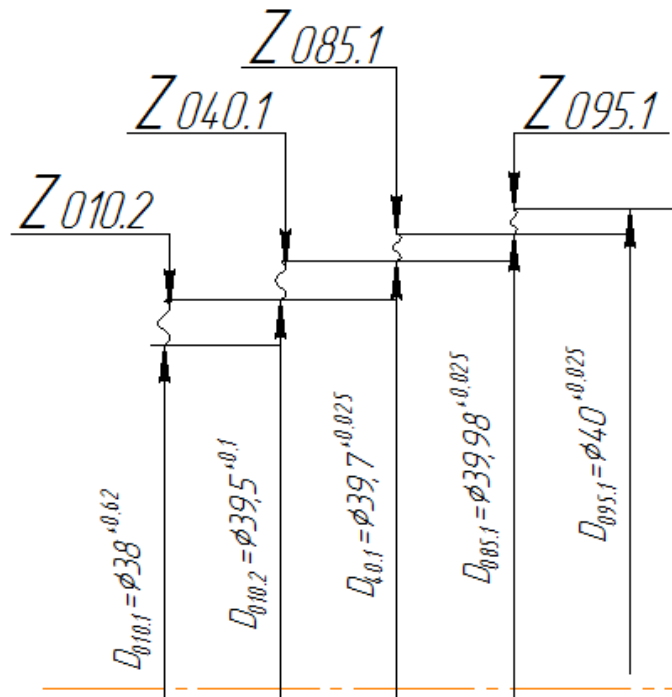


Рисунок 5 - Размерная схема обработки поверхности $\varnothing 40H7^{+0.025}$.

$TD_{010.1}=0,62\text{мм}; TD_{010.2}=0,1\text{мм}; TD_{040.1}=0,025\text{мм}; TD_{085.1}=0,025\text{мм};$

$TD_{095.1}=0,025\text{мм};$

Из размерной схемы $D_{085.1}$:

$$2z_{095.1}^c = D_{095.1}^c - D_{085.1}^c$$

$$D_{085.1}^c = D_{095.1}^c - 2z_{095.1}^c$$

$$2z_{095.1}^c = \frac{2z_{095.1}^{\min} + TD_{095.1} + TD_{085.1}}{2}$$

$$2z_{095.1}^c = \frac{0.039 + 0.025 + 0.025}{2} = 0.044$$

$$D_{085.1}^c = D_{095.1}^c - 2z_{095.1}^c = 40.0125 - 0.044 = 39.968$$

$$D_{085.1}^H = D_{085.1}^c - \frac{TD_{085.1}}{2} = 39.968 - 0.0125 = 39.943$$

$$\text{Принимаем: } D_{085.1}^H = 39.93^{+0.013}$$

$$2z_{095} = 40^{+0.025} - 39.93^{+0.013} = 0.07_{-0.013}^{+0.025}$$

Из размерной схемы $D_{040.1}$:

$$2z_{085.1}^c = D_{085.1}^c - D_{040.1}^c$$

$$D_{040.1}^c = D_{085.1}^c - 2z_{085.1}^c$$

$$2z_{085.1}^c = \frac{2z_{085.1}^{\min} + TD_{085.1} + TD_{040.1}}{2}$$

$$2z_{085.1}^c = \frac{0.144 + 0.025 + 0.025}{2} = 0.097$$

$$D_{040.1}^c = D_{085.1}^c - 2z_{085.1}^c = 39.968 - 0.039 = 39.929$$

$$D_{040.1}^H = D_{040.1}^c - \frac{TD_{040.1}}{2} = 39.929 - 0.0125 = 39.916$$

$$\text{Принимаем: } D_{040.1}^H = 39.9^{+0.016}$$

$$2z_{085.1} = 39.93^{+0.013} - 39.9^{+0.016} = 0.03_{-0.016}^{+0.013}$$

Из размерной схемы $D_{010.2}$:

$$2z_{040.1}^c = D_{040.1}^c - D_{010.2}^c$$

$$D_{010.2}^c = D_{040.1}^c - 2z_{040.1}^c$$

$$2z_{040.1}^c = \frac{2z_{040.1}^{\min} + TD_{040.1} + TD_{010.2}}{2}$$

$$2z_{040.1}^c = \frac{0.176 + 0.025 + 0.1}{2} = 0.142$$

$$D_{010.2}^c = D_{040.1}^c - 2z_{040.1}^c = 39.916 - 0.142 = 39.774$$

$$D_{010.2}^H = D_{010.2}^c - \frac{TD_{010.2}}{2} = 39.774 - 0.05 = 39.824$$

$$\text{Принимаем: } D_{010.2}^H = 39.7^{+0.124}$$

$$2z_{10.1} = 39.9^{+0.016} - 39.7^{+0.124} = 0.2_{-0.124}^{+0.016}$$

Из размерной схемы $D_{010.1}$:

$$2z_{010.2}^c = D_{010.2}^c - D_{010.1}^c$$

$$D_{010.1}^c = D_{010.2}^c - 2z_{010.2}^c$$

$$2z_{010.2}^c = \frac{2z_{010.2}^{\min} + TD_{010.1} + TD_{010.2}}{2}$$

$$2z_{040.1}^c = \frac{0.684 + 0.62 + 0.1}{2} = 0.702$$

$$D_{010.1}^c = D_{010.2}^c - 2z_{010.2}^c = 39.824 - 0.702 = 39.122$$

$$D_{010.1}^H = D_{010.1}^c - \frac{TD_{010.1}}{2} = 39.122 - 0.31 = 38.812$$

$$\text{Принимаем: } D_{010.1}^H = 38^{+0.812}$$

$$2z_{10.1} = 39.7^{+0.124} - 38^{+0.812} = 1.7_{-0.812}^{+0.124}$$

1.6.3 Расчет припусков и технологических размеров поверхности

$\varnothing 56H12^{+0.3}$

Таблица 8 Расчет припусков и предельных размеров по технологическим переходам на обработку поверхности .

Технологические переходы обработки поверхности	Элементы припуска, мкм				Расчетный припуск $2z_{\min}$, мкм	Допуск Т, мкм
	R_z	T	ρ	ε		
Сверление $\varnothing 38H14^{+0.62}$	80	50	200,3	314		620

Растачивание $\varnothing 39.5H10^{+0.1}$	15	20	12	70,7	684,8	100
Растачивание $\varnothing 56H12^{+0.3}$	10	20	6	158.1	387,1	300

Минимальный припуск на обработку поверхностей вращения определяется по формуле:

$$2z_{\min} = 2(Rz_{i-1} + T_{i-1} + \sqrt{p_{i-1}^2 + \varepsilon_i^2})$$

Параметры R_z и T выбираются приложения 2 (стр.81 Основы размерного анализа, Скворцов).

Погрешность установки ε_y на выполняемом переходе при определении промежуточного припуска характеризуется смещением обрабатываемой поверхности, которое должно компенсироваться дополнительной составляющей промежуточного припуска:

$$\varepsilon_y = \sqrt{(\varepsilon_{\delta}^2 + \varepsilon_3^2)}$$

где, ε_{δ} – погрешность базирования, мкм

ε_3 – погрешность закрепления, мкм

Погрешность базирования имеет место при не совмещении установочной и технологической баз и зависит от допуска и погрешности формы базовых поверхностей.

При обтачивании наружных поверхностей и растачивании внутренних поверхностей заготовка устанавливается в приспособления по внутренней и наружной поверхностях. Конструктивной базой является поверхность вращения. Так как ось заготовки не совпадает с осью приспособления, то вводится погрешность закрепления в радиальном направлении. Параметр ε_3 выбирается из приложения 4 (стр.85 Основы размерного анализа, Скворцов).

Параметр ε_{δ} выбирается из таблицы 18 (стр.47 Справочник технолога-машиностроителя в 2х томах)

Для сверления $\varepsilon_3=50$ мкм, $\varepsilon_{\delta}=310$ мкм,

$$\varepsilon_y = \sqrt{(\varepsilon_{\delta}^2 + \varepsilon_3^2)} = \sqrt{(310^2 + 50^2)} = 314 \text{ мкм}$$

Для растачивания $\varepsilon_3=50$ мкм, $\varepsilon_{\delta}=50$ мкм,

$$\varepsilon_y = \sqrt{(\varepsilon_{\delta}^2 + \varepsilon_3^2)} = \sqrt{(50^2 + 50^2)} = 70.7 \text{ мкм}$$

Для растачивания $\varepsilon_3=50$ мкм, $\varepsilon_6=150$ мкм,

$$\varepsilon_y = \sqrt{(\varepsilon_6^2 + \varepsilon_3^2)} = \sqrt{(50^2 + 150^2)} = 158.1 \text{ мкм}$$

Для литых деталей типа тел вращения при обработке участков наружной поверхности и базированию по наружной поверхности пространственное отклонение – овальность – выражается произведением удельной кривизны на соответствующий диаметр отливки.

$$\rho_D = \rho_{кор} = \Delta_k \cdot D,$$

где, Δ_k – удельная кривизна заготовки (мкм) на 1мм длины (определяется по рекомендациям [Беккер М.Б., Литье под давлением, стр.71])

D – диаметр наружной поверхности, мм

$$\rho_d = \rho_{кор} = \Delta_k \cdot d$$

где, d – диаметр внутренней поверхности, мм

$$\rho_{кор} = \Delta_k \cdot d = 0.3 \cdot 38 = 11.4 \text{ мкм},$$

Пространственное отклонение заготовки после чернового обтачивания $\rho_{см}=200$ мкм.

Суммарное отклонение погрешности по короблению и смещению:

$$\rho = \sqrt{(\rho_{см}^2 + \rho_{кор}^2)} = \sqrt{(200^2 + 11.4^2)} = 200.3 \text{ мкм}$$

Остаточные пространственные отклонения на обработанных поверхностях, имевших исходные отклонения, являются следствием копирования погрешностей при обработке. Они определяются по эмпирической формуле:

$$\rho_{ост} = k_y \cdot \rho_{заг}$$

где, k_y – коэффициент уточнения формы (определяется по рекомендациям [[Беккер М.Б., Литье под давлением, стр.73])

Находим величину остаточного пространственного отклонения после сверления через коэффициент остаточного коробления:

$$\rho_I = k_y \times \rho_c = 0,06 \cdot 200,3 = 12 \text{ мкм}.$$

Остаточное пространственное отклонение после чистового растачивания:

$$\rho_2 = k_y \times p_{ч.р.} = 0,04 \cdot 200,3 = 8 \text{ мкм} .$$

Остаточное пространственное отклонение после чистового растачивания:

$$\rho_2 = k_y \times p_{ч.р.} = 0,03 \cdot 200,3 = 6 \text{ мкм}$$

Определив все параметры рассчитываем минимальные припуски на каждую операцию: под сверление (по 14 качеству):

$$2z_{\min} = 2 \cdot (80 + 50 + \sqrt{200,3^2 + 314^2}) = 1005 \text{ мкм} ;$$

под растачивание (по 10 качеству):

$$2z_{\min} = 2 \cdot (80 + 50 + \sqrt{200,3^2 + 70,7^2}) = 684,8 \text{ мкм} ;$$

под чистовое растачивание (по 12 качеству):

$$2z_{\min} = 2 \cdot (15 + 20 + \sqrt{12^2 + 158,1^2}) = 387,1 \text{ мкм} ;$$

Размерная схема для определения диаметральных технологических размеров представлена на рисунке 6.

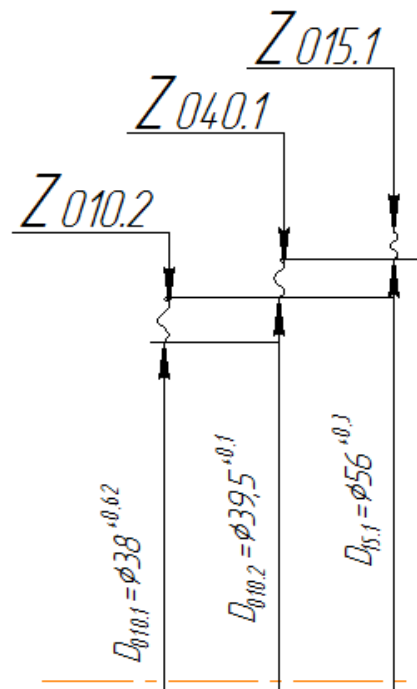


Рис.6 - Размерная схема обработки поверхности $\text{Ø}56H12^{+0,3}$

$$TD_{010.1} = 0,62 \text{ мм}; TD_{010.2} = 0,1 \text{ мм}; TD_{015.1} = 0,3 \text{ мм};$$

$$2z_{015.1}^c = D_{015.1}^c - D_{010.2}^c$$

$$D_{010.2}^c = D_{015.1}^c - 2z_{015.1}^c$$

$$2z_{015.1}^c = \frac{2z_{015.1}^{\min} + TD_{015.1} + TD_{010.2}}{2}$$

$$2z_{015.1}^c = \frac{0.387 + 0.3 + 0.1}{2} = 0.393$$

Размеры $D_{10.2}$ и $D_{10.2}$ определены ранее из размерной цепи $\varnothing 40H7^{+0.025}$, т.к. они лежат в одной размерной цепи.

1.6.4 Расчёт режимов резания на отрезной операции

Частота вращения фрезы: $n=6,3$ об/мин (по паспорту станка);

1. Подача: [5, стр.834] $S_z=0,08-0,12$ мм/зуб.

Принимаем $S_z=0,08$ мм/зуб

Минутную подачу определяем по формуле:

$$S_m = S_z * Z * n$$

где, $Z=72$ - число зубьев фрезы.

В нашем случае:

$$S_m = 0,08 * 72 * 6 = 24,8 \text{ мм/мин.}$$

Скорость: [3, стр.835] $V=29$ м/мин.

Диаметр фрезы: $D = 510$ мм.

2. Скорость резания: определяем по формуле:

$$V = \pi * D * n / 1000$$

В нашем случае:

$$V = 3,14 * 510 * 6,3 / 1000 = 10 \text{ м/мин.}$$

3. Сила резания: Главная составляющая силы резания при отрезании - окружная сила, H [4, стр.282]:

$$P_z = 10 * C_p * t^x * S_z^y * V^u * Z * K_{MP} / D^q * n^w$$

где: Z - число зубьев пилы = 72;

n - частота вращения пилы = 4,3 об/мин;

C_p, x, y, u, q, w - коэффициенты и показатели степени для определения окружной силы [5, табл.39], $C_p=30, x=0,83, y=0,65, u=1, q=0,83, w=0$.

K_{mp} - поправочный коэффициент на качество материала [10, табл.21] определяется по формуле:

$$K_{mp}=(HB/190)^n$$

Где n - показатель степени (0,55) при отрезании;

$$K_{mp}=(230/190)^{0,55} =0,5$$

Сила резания:

$$Pz=10*30*63^{0,83}* 0,08^{0,65}* 6^1*72*0,5/510^{0,83}*4,3^0 = 8,7кН.$$

4. Крутящий момент:

$$M_{кр}=Pz*D/2*100$$

$$M_{кр}=8700*510/2*100=22185 \text{ Н*м.}$$

5. Мощность резания:

$$N=Pz*V/1020*60$$

$$N=8700*10/1020*60=1,42 \text{ кВт.}$$

6. Мощность привода главного движения:

$$N_{пр}=1,2* N/ \eta$$

$$N_{пр} =1,2*1,42/0,85= 2 \text{ кВт.}$$

Мощность привода главного движения станка 5,5 кВт, следовательно при данной скорости $V=10$ м/мин, мощность электродвигателя станка достаточна для выполнения перехода.

1.6.5 Расчёт режимов резания при точении.

Скорость резания при наружном точении из [4, стр. 265]:

$$v = \frac{C_v}{T^m t^x s^y} K_v, \text{ м/мин}$$

где, C_v, m, x, y - коэффициенты из [4, 269 табл. 17];

T - период стойкости инструмента, мин; для токарных операций

$T = 20 \text{ мин}$;

t - глубина резания, мм;

s - подача, мм/об.

K_v - произведение коэффициентов, то есть

$$K_v = K_{mv} K_{nv} K_{uv}$$

K_{mv} - коэффициент, учитывающий материал заготовки из [4, стр. 261-263 табл. 1-4];

K_{nv} - коэффициент, учитывающий состояние поверхности из [4, стр. 263 табл. 5];

K_{uv} - коэффициент, учитывающий материал инструмента из [4, стр. 263 табл. 6].

Из [4, стр. 261-263 табл. 1-6]:

$$K_{mv} = K_{\Gamma} \left(\frac{750}{\sigma_B} \right)^{n_v},$$

где, σ_B - предел выносливости материала, МПа;

K_{Γ} - коэффициент, характеризующий группу обрабатываемости из [4, стр. 262 табл. 2];

n_v - показатель степени для группы обрабатываемости материалов из [4, стр. 262 табл. 2].

Силу резания принято раскладывать на составляющие силы, направленные по осям координат станка (тангенциальную P_z , радиальную P_y и осевую P_x). В данной работе будет рассчитана сила P_z , с дальнейшей целью определения затрачиваемой мощности N . Сила резания рассчитывается по формуле из [4, стр. 271]:

$$P_z = 10 C_p t^x s^y v^n K_p, \text{ Н}$$

где, C_p - постоянный коэффициент;

K_p - поправочный коэффициент, который находится как:

$$K_p = K_{mp} K_{\varphi p} K_{\gamma p} K_{\lambda p} K_{rp}, \quad (5)$$

Коэффициент K_{rp} не учитывается, так как обработка происходит твёрдым сплавом. Численные значения коэффициентов, входящих в формулу (5), даны в [4, стр. 264-265, 275]. $K_{mp} = \left(\frac{\sigma_B}{750} \right)^n$.

При обработке конструкционной стали твёрдым сплавом $n = 0.75$, то есть

$$K_{mp} = \left(\frac{\sigma_B}{750} \right)^n = \left(\frac{690}{750} \right)^{0.75} = 0.94.$$

Мощность резания рассчитывается по формуле из [4, стр. 271]:

$$N = \frac{P_z v}{1020 \cdot 60}, \text{ кВт (6).}$$

Операция 010 токарная с ЧПУ:

Минимальный припуск:

черновая подрезка торца $A_{11}=64.4_{-0.3}$ $Z_{11}^c = 1,72$ мкм

По рекомендациям из [4, стр. 266 табл. 11] подача $s = 0.9$ мм/об.

Инструментальный материал резца Т15К6, назначим по [4, 269 табл. 17] в зависимости от подачи:

$$C_v = 340 \quad m = 0.20 \quad x = 0.15 \quad y = 0.45$$

$\sigma_B = 690$ МПа для Стали 40Х;

$K_\Gamma = 1,0$ для материала резца из твёрдого сплава;

$$n_v = 1,0$$

Подставим в :

$$K_{mv} = K_\Gamma \left(\frac{750}{\sigma_B} \right)^{n_v} = 1.0 \left(\frac{750}{690} \right)^{1.0} = 1.087.$$

Назначаем коэффициенты:

$K_{nv} = 1.0$ без корки;

$$K_{uv} = 1.0$$

Подставляем в формулу : $K_v = K_{mv} K_{nv} K_{uv} = 1.087 \cdot 1.0 \cdot 1.0 = 1.087$.

Подставляем в :

$$v = \frac{C_v}{T^m t^x s^y} K_v = \frac{340}{20^{0.20} \cdot 1.72^{0.15} \cdot 0.9^{0.45}} 1.087 = \frac{340}{1.82 \cdot 1.01 \cdot 0.95} 1.087 = 211.64 \text{ м/мин}.$$

Необходимая частота вращения шпинделя:

$$n = \frac{1000 \cdot v}{\pi \cdot d},$$

где d - обрабатываемый диаметр заготовки, мм.

Все значения найдены, подставляем в :

$$n = \frac{1000 \cdot v}{\pi \cdot d} = \frac{1000 \cdot 211.64}{3.14 \cdot 144} = 468.5 \text{ мин}^{-1}$$

Назначим коэффициенты и рассчитаем поправочный коэффициент

K_p :

$$K_p = 0.94 \cdot 1.0 \cdot 1.0 \cdot 1.0 = 0.94.$$

Найдём силу резания, подставив значения в:

$$P_z = 10 C_p t^x s^y v^n K_p = 10 \cdot 300 \cdot 1.72^{1.0} \cdot 0.9^{0.75} \cdot 211.38^{-0.15} \cdot 0.94 = 3240 \cdot 0.92 \cdot 0.45 = 1441 \text{ Н}$$

Тогда мощность, необходимая на черновое точение:

$$N = \frac{P_z v}{1020 \cdot 60} = \frac{1441 \cdot 211.38}{61200} = 4.83 \text{ кВт}.$$

Операция 015 токарная с ЧПУ:

Минимальный припуск:

черновая подрезка торца $A_{21}=63_{-0.1}$ $Z_{21}^c = 1,52$ мкм

По рекомендациям из [4, стр. 266 табл. 11] подача $s = 0.9 \text{ мм/об}$.

Инструментальный материал резца Т15К6, назначим по [4, 269 табл. 17] в зависимости от подачи:

$$C_v = 340 \quad m = 0.20 \quad x = 0.15 \quad y = 0.45$$

$\sigma_B = 690 \text{ МПа}$ для Стали 40Х;

$K_T = 1,0$ для материала резца из твёрдого сплава;

$$n_v = 1,0$$

Подставим в :

$$K_{M\upsilon} = K_{\Gamma} \left(\frac{750}{\sigma_B} \right)^{n_{\upsilon}} = 1.0 \left(\frac{750}{690} \right)^{1.0} = 1.087.$$

Назначаем коэффициенты:

$$K_{n\upsilon} = 1.0 \text{ без корки};$$

$$K_{u\upsilon} = 1.0$$

Подставляем в формулу : $K_{\upsilon} = K_{M\upsilon} K_{n\upsilon} K_{u\upsilon} = 1.087 \cdot 1.0 \cdot 1.0 = 1.087$.

Подставляем в :

$$\upsilon = \frac{C_{\upsilon}}{T^m t^x s^y} K_{\upsilon} = \frac{340}{20^{0.20} \cdot 1.52^{0.15} \cdot 0.9^{0.45}} 1.087 = \frac{340}{1.82 \cdot 1.01 \cdot 0.95} 1.087 = 202.64 \text{ м / мин}.$$

Необходимая частота вращения шпинделя:

$$n = \frac{1000 \cdot \upsilon}{\pi \cdot d}, \quad (4)$$

где, d - обрабатываемый диаметр заготовки, мм.

Все значения найдены, подставляем в :

$$n = \frac{1000 \cdot \upsilon}{\pi \cdot d} = \frac{1000 \cdot 202.64}{3.14 \cdot 144} = 460 \text{ об/мин}^{-1}$$

Назначим коэффициенты и рассчитаем поправочный коэффициент

K_p :

$$K_p = 0.94 \cdot 1.0 \cdot 1.0 \cdot 1.0 = 0.94.$$

Найдём силу резания, подставив значения в:

$$P_z = 10 C_p t^x s^y \upsilon^n K_p = 10 \cdot 300 \cdot 1.52^{1.0} \cdot 0.9^{0.75} \cdot 202^{-0.15} \cdot 0.94 = 3240 \cdot 0.92 \cdot 0.45 = 1253 \text{ Н}$$

Тогда мощность, необходимая на черновое точение:

$$N = \frac{P_z \upsilon}{1020 \cdot 60} = \frac{1253 \cdot 202,38}{61200} = 3,87 \text{ кВт}.$$

Минимальный припуск:

$$\text{подрезка фаски } A_{22} = 4,2 \pm 0,15 \text{ мм} \quad Z_{22}^c = 0,83 \text{ мкм}$$

По рекомендациям из [4, стр. 266 табл. 11] подача $s = 0,9 \text{ мм/об}$.

Инструментальный материал резца Т15К6, назначим по [4, 269 табл. 17] в зависимости от подачи:

$$C_{\upsilon} = 340 \quad m = 0.20 \quad x = 0.15 \quad y = 0.45$$

$\sigma_B = 690 \text{ МПа}$ для Стали 40Х;

$K_\Gamma = 1,0$ для материала резца из твёрдого сплава;

$n_\nu = 1,0$

Подставим в :

$$K_{M\nu} = K_\Gamma \left(\frac{750}{\sigma_B} \right)^{n_\nu} = 1,0 \left(\frac{750}{690} \right)^{1,0} = 1,087.$$

Назначаем коэффициенты:

$K_{n\nu} = 1,0$ без корки;

$K_{u\nu} = 1,0$

Подставляем в формулу : $K_\nu = K_{M\nu} K_{n\nu} K_{u\nu} = 1,087 \cdot 1,0 \cdot 1,0 = 1,087.$

Подставляем в :

$$\nu = \frac{C_\nu}{T^m t^x s^y} K_\nu = \frac{340}{20^{0,20} \cdot 0,83^{0,15} \cdot 0,9^{0,45}} \cdot 1,087 = \frac{340}{1,82 \cdot 1,01 \cdot 0,95} \cdot 1,087 = 212 \text{ м / мин}.$$

Необходимая частота вращения шпинделя:

$$n = \frac{1000 \cdot \nu}{\pi \cdot d}, \quad (4)$$

где d - обрабатываемый диаметра заготовки, мм.

Все значения найдены, подставляем в :

$$n = \frac{1000 \cdot \nu}{\pi \cdot d} = \frac{1000 \cdot 212}{3,14 \cdot 106} = 630 \text{ об}^{-1}$$

Назначим коэффициенты и рассчитаем поправочный коэффициент

K_p :

$$K_p = 0,94 \cdot 1,0 \cdot 1,0 \cdot 1,0 = 0,94.$$

Найдём силу резания, подставив значения в:

$$P_z = 10 C_p t^x s^y \nu^n K_p = 10 \cdot 300 \cdot 0,83^{1,0} \cdot 0,9^{0,75} \cdot 212^{-0,15} \cdot 0,94 = 3240 \cdot 0,92 \cdot 0,45 = 1127 \text{ Н}$$

Тогда мощность, необходимая на черновое точение:

$$N = \frac{P_z \nu}{1020 \cdot 60} = \frac{1127 \cdot 212}{61200} = 3,9 \text{ кВт}.$$

1.6.6 Расчёт режимов резания при плоском шлифовании

Операция 035 Плоскошлифовальная:

По рекомендациям [4, стр. 302] из таблицы назначаем следующие режимы резания, для станка с прямоугольным столом при шлифовании периферией круга:

$$v_{\text{до}} = 30i / \tilde{n}.$$

Припуск величиной в $Z_{61}^c = 0,41$ мкм снимается за 11 проходов, при подаче на двойной ход $s = 0,04i / \ddot{a} \cdot \tilde{\delta} \ddot{a}$.

Операция 070 Плоскошлифовальная:

По рекомендациям [4, стр. 302] из таблицы назначаем следующие режимы резания, для станка с прямоугольным столом при шлифовании периферией круга:

$$v_{\text{до}} = 25i / \tilde{n}.$$

Припуск величиной в $Z_{11,1}^c = 0,25$ мкм снимается за 7 проходов, при подаче на двойной ход $s = 0,04i / \ddot{a} \cdot \tilde{\delta} \ddot{a}$.

1.6.7 Расчёт режимов резания при фрезеровании

Выполняем расчёт для операции 020:

Подача на зуб [5, стр.83-86]:

Для $t > 5$ мм $S_z = 0,08-0,12$ мм/зуб.

Принимаем $S_z = 0,08$ мм/зуб.

Минутную подачу определяем по формуле:

$$S_m = S_z * Z * n$$

где, $Z=82$ - число зубьев пилы.

В нашем случае:

$$S_m = 0,08 * 82 * 40 = 76,8 \text{ мм/мин.}$$

Скорость [8, стр.88-101]:

$$V = V_{\text{табл}} * K_1 * K_2 * K_3$$

где, K_1 – коэффициент, зависящий от размера обработки;

K_2 – от состояния обрабатываемой поверхности и её твёрдости;

K3 – от стойкости и материала инструмента.

$$V=11*1,1*0,9* 1=10,9 \text{ м/мин.}$$

3. Расчётное число оборотов шпинделя:

$$n = 1000*V/(\pi *d) = 1000*10,9/(3,14*100) = 34,8 \text{ об/мин.}$$

4. Принимаем фактическое число оборотов, с учетом типа станка:

$$n_{\phi} = 40 \text{ об/мин.}$$

5. Фактическая скорость резания:

$$V = \pi *d* n_{\phi}/1000 = 3,14*100* 40/1000 \approx 13 \text{ м/мин.}$$

7. Определяем потребную мощность резания [9, стр.101-103] по формуле:

$$N = E \times \frac{V \times b_{\max} \times Z_U}{1000} \times K1 \times K2 ,$$

где, K1 – коэффициент, зависящий от обрабатываемого материала;

K2 – от скорости резания и типа фрезы;

E – величина определяемая по таблице;

b_{\max} – максимальная ширина фрезерования;

Z_U – число зубьев фрезы.

$$N = E \times \frac{V \times b_{\max} \times Z_U}{1000} \times K1 \times K2 = 0,5 \frac{41,2 \times 19,5 \times 24}{1000} \times 1,3 \times 1 = 5,6 \text{ кВт}$$

8. Мощность привода главного движения:

$$N_{\text{пр}} = N/\eta = 5,6/0,85 = 6,6 \text{ кВт.}$$

1.7 Расчет норм времени

Необходимо нормировать все операции, исключая термические и контрольные. Необходимо определить штучно-калькуляционное время ($T_{\text{шт.к.}}$) каждой операции по формуле:

$$T_{\text{шт.к.}} = T_{\text{шт}} + \frac{T_{\text{п.з.}}}{n} ,$$

где: $T_{\text{шт}}$ – штучное время операции;

$T_{\text{п.з.}}$ – подготовительно-заключительное время;

n – количество заготовок в производственной партии, шт.

$$n = \frac{N}{F} * f,$$

где: N – годовая программа выпуска деталей, шт.;

F – число рабочих дней в году;

f – число дней, на которое необходимо иметь запаса деталей на складе.

По рекомендациям [1, стр.22] определяем:

$$n = \frac{N}{F} * f = \frac{600}{240} * 10 = 25,$$

Штучное время определяется по формуле:

$$T_{шт.} = T_o + T_v + T_{обсл.} + T_{отд.},$$

где: T_o – основное время операции;

T_v – вспомогательное время;

$T_{обсл.}$ – время на обслуживание рабочего места;

$T_{отд.}$ – время на отдых.

Основное время определяем по формуле:

$$T_o = L * i / (n * S), \text{ мин}$$

где L – расчётная длина обработки, мм;

i – число рабочих ходов;

n – частота вращения шпинделя, об/мин;

S – подача, мм/об (мм/мин).

Расчётная длина обработки:

$$L = l + l_B + l_{сх} + l_{пд}$$

где l – размер детали на данном переходе, мм;

l_B – величина врезания инструмента, мм;

$l_{сх}$ – величина схода инструмента, мм;

$l_{пд}$ – величина подвода инструмента, мм.

Принимаем: $l_{сх} = l_{пд} = 1$ мм.

Величина врезания инструмента:

$$l_B = t / \text{tg } \varphi,$$

где t – глубина резания, мм;

φ – угол в плане.

Тогда окончательная формула для определения основного времени:

$$t_0 = (1 + t/tg \varphi + l_{CX} + l_{ПД}) * i / (n * S),$$

Основное время отрезной операции 005:

переход 1:

$$T_0 = L / S_m$$

$$L = l + l_1 + l_2$$

где:

суммарная величина врезания и перебега при отрезке фрезой $l_1 + l_2 = 8$ мм [3, стр.1101].

$$L = 72,5 + 8 = 80,5 \text{ мм}$$

$$T_{05} = 80,5 / 24,8 = 2,9 \text{ мин}$$

Основное время на первой токарной операции:

переход 1:

$$\begin{aligned} T_{01} &= (1 + t/tg \varphi + l_{CX} + l_{ПД}) * i / (n * S) = \\ &= (60,4 + 1,64/tg 45^0 + 2) * 1 / (500 * 0,9) = 0,67 \text{ мин.} \end{aligned}$$

переход 2:

$$\begin{aligned} T_{02} &= (1 + t/tg \varphi + l_{CX} + l_{ПД}) * i / (n * S) = \\ &= (40 + 0,987/tg 45^0 + 2) * 1 / (500 * 0,9) = 0,23 \text{ мин.} \end{aligned}$$

переход 3:

$$\begin{aligned} T_{03} &= (1 + t/tg \varphi + l_{ПД} + l_{CX}) * i / (n * S) = (31,5 + 1,19/tg 45^0 + 2) * 1 / (240 * 0,3) = \\ &= (64 + 1,19/tg 45^0 + 2) * 1 / (500 * 0,9) = 0,66 \text{ мин.} \end{aligned}$$

переход 4:

$$\begin{aligned} T_{03} &= (1 + t/tg \varphi + l_{ПД} + l_{CX}) * i / (n * S) = (31,5 + 1,19/tg 45^0 + 2) * 1 / (240 * 0,3) = \\ &= (31,5 + 1,19/tg 45^0 + 2) * 1 / (760 * 0,25) = 0,56 \text{ мин.} \end{aligned}$$

переход 6:

$$T_{05} = L / n * S$$

$$L = l + l_1 + l_2$$

где: $l_1 + l_2 = 15$ мм. - суммарная величина врезания и перебега при работе сверла

[2,стр.108].

$$L=64+15=79 \text{ мм}$$

$$T_{05}=79/380*0,2=1,04 \text{ мин}$$

переход 7:

$$\begin{aligned} T_{06} &= (1 + t/tg \varphi + l_{CX} + l_{ПД}) * i / (n * S) = \\ &= (39,5 + 0,987/tg 45^0 + 2) * 1 / (760 * 0,25) = 0,25 \text{ мин.} \end{aligned}$$

переход 8:

$$\begin{aligned} T_{07} &= (1 + t/tg \varphi + l_{CX} + l_{ПД}) * i / (n * S) = \\ &= (1,8 + 0,415/tg 60^0 + 2) * 1 / (1250 * 0,25) = 0,11 \text{ мин.} \end{aligned}$$

$$\begin{aligned} T_{010} &= T_{01} + T_{02} + T_{03} + T_{04} + T_{05} + T_{06} + T_{07} + T_{08} + T_{09} = \\ &0,67 + 0,23 + 0,66 + 0,056 + 0,05 + 1,04 + 1,04 + 0,25 + 0,11 = 3,57 \text{ мин.} \end{aligned}$$

Основное время на второй токарной операции:

переход 1:

$$\begin{aligned} T_{01} &= (1 + t/tg \varphi + l_{CX} + l_{ПД}) * i / (n * S) = \\ &= (56 + 1,64/tg 45^0 + 2) * 1 / (500 * 0,9) = 0,47 \text{ мин.} \end{aligned}$$

переход 2:

$$\begin{aligned} T_{02} &= (1 + t/tg \varphi + l_{CX} + l_{ПД}) * i / (n * S) = \\ &= (4,2 + 0,987/tg 45^0 + 2) * 1 / (500 * 0,9) = 0,09 \text{ мин.} \end{aligned}$$

переход 3:

$$\begin{aligned} T_{03} &= (1 + t/tg \varphi + l_{ПД} + l_{CX}) * i / (n * S) = (31,5 + 1,19/tg 45^0 + 2) * 1 / (240 * 0,3) = \\ &= (63 + 1,19/tg 45^0 + 2) * 1 / (500 * 0,9) = 0,76 \text{ мин.} \end{aligned}$$

переход 4:

$$\begin{aligned} T_{03} &= (1 + t/tg \varphi + l_{ПД} + l_{CX}) * i / (n * S) = (31,5 + 1,19/tg 45^0 + 2) * 1 / (240 * 0,3) = \\ &= (27,9 + 1,19/tg 45^0 + 2) * 1 / (760 * 0,25) = 0,46 \text{ мин.} \end{aligned}$$

переход 5:

$$T_{05} = L / n * S$$

$$L = l_1 + l_2$$

где: $l_1 + l_2 = 15 \text{ мм}$. - суммарная величина врезания и перебега при работе сверла

[2,стр.108].

$$L=64+15=79 \text{ мм}$$

$$T_{05}=79/380*0,2=1,04 \text{ мин}$$

переход 6:

$$T_{06} = (1 + t/tg \varphi + l_{CX} + l_{ПД}) * i / (n * S) =$$

$$=(4,2 + 0,987/tg 45^0 + 2) * 1 / (760 * 0,25) = 0,15 \text{ мин.}$$

переход 7:

$$T_{07} = (1 + t/tg \varphi + l_{CX} + l_{ПД}) * i / (n * S) =$$

$$=(1,5 + 0,415/tg 60^0 + 2) * 1 / (1250 * 0,25) = 0,01 \text{ мин.}$$

$$T_{010} = T_{01} + T_{02} + T_{03} + T_{04} + T_{05} + T_{06} + T_{07} + T_{08} + T_{09} =$$

$$0,47 + 0,09 + 0,76 + 0,46 + 1,04 + 0,5 + 0,01 = 3,33 \text{ мин.}$$

Основное время на фрезерной операции 020:

переход 1:

$$T_{01} = (1 + t/tg \varphi + l_{CX} + l_{ПД}) * i / (n * S) =$$

$$=(16 + 9,8/tg 45^0 + 2) * 1 / (40 * 0,08) = 0,14 \text{ мин.}$$

переход 2:

$$T_{02} = (1 + t/tg \varphi + l_{CX} + l_{ПД}) * i / (n * S) =$$

$$=(1 + 0,987/tg 45^0 + 2) * 1 / (40 * 0,08) = 0,026 \text{ мин.}$$

Основное время на плоскошлифовальной операции 035:

$$T_{01} = (1 + t/tg \varphi + l_{CX} + l_{ПД}) * i / (n * S) =$$

$$=(62,75 + 0,14/tg 0^0 + 2) * 1 / (700 * 0,04) = 0,38 \text{ мин.}$$

Основное время на внутришлифовальной операции 040 :

$$T_{01} = (1 + t/tg \varphi + l_{CX} + l_{ПД}) * i / (n * S) =$$

$$=(39,7 + 0,065/tg 0^0 + 2) * 1 / (600 * 0,04) = 0,12 \text{ мин.}$$

Основное время на внутришлифовальной операции 085:

$$T_{01} = (1 + t/tg \varphi + l_{CX} + l_{ПД}) * i / (n * S) =$$

$$=(39,9 + 0,057/tg 0^0 + 2) * 1 / (600 * 0,04) = 0,11 \text{ мин.}$$

Основное время на плоскошлифовальной операции 090:

$$T_{01} = (1 + t/tg \varphi + l_{CX} + l_{ПД}) * i / (n * S) =$$

$$=(62,5 + 0,035/tg 0^0 + 2) * 1 / (700 * 0,04) = 0,38 \text{ мин.}$$

Основное время на плоскошлифовальной операции 095:

$$T_{01} = (1 + t/tg \varphi + l_{СХ} + l_{ПД}) * i / (n * S) = \\ = (40 + 0,06/tg 0^0 + 2) * 1 / (700 * 0,04) = 0,34 \text{ мин.}$$

1.7.1 Расчет вспомогательного времени (T_v), времени на обслуживание рабочего места ($T_{обсл}$), времени на отдых ($T_{отд}$)

По рекомендациям [1, стр.197- 222], определяем:

Отрезная операция 005:

Вспомогательное время:

$$T_v = (0,12 + 0,01 + 0,02 + 0,15) * 1,85 = 0,61 \text{ мин.},$$

где: 1,85 – коэффициент для серийного производства,

0,12- вспомогательное время на установку и снятие детали,

0,01 - вспомогательное время на приёмы управления станком (включение - выключение),

0,02 - вспомогательное время на приёмы управления станком (подвод и отвод инструмента),

0,15 - вспомогательное время на измерение детали.

Время на обслуживание рабочего места:

$$T_{обсл} = (T_o + T_v) * 0,035 = (2,9 + 0,61) * 0,035 = 0,12 \text{ мин.}$$

Времени на отдых:

$$T_{отд} = (T_o + T_v) * 0,06 = (2,9 + 0,61) * 0,06 = 0,21 \text{ мин.}$$

Первая токарная операция 010:

Вспомогательное время:

$$T_v = (0,12 + 0,01 + 0,02 + 0,13 + 0,15) * 1,85 = 0,75 \text{ мин.},$$

где: 1,85 – коэффициент для серийного производства,

0,12- вспомогательное время на установку и снятие детали,

0,01 - вспомогательное время на приёмы управления станком (включение - выключение),

0,02 - вспомогательное время на приёмы управления станком (подвод и отвод инструмента),

0,13 - вспомогательное время на измерение детали микрометром,

0,15 - вспомогательное время на измерение детали нутромером.

Время на обслуживание рабочего места:

$$T_{\text{обсл}} = (T_o + T_v) * 0,035 = (3,57+0,75) * 0,035 = 0,2 \text{ мин.}$$

Времени на отдых:

$$T_{\text{отд}} = (T_o + T_v) * 0,06 = (3,57+0,75) * 0,06 = 0,35 \text{ мин}$$

Вторая токарная операция 015:

Вспомогательное время:

$$T_v = (0,13+0,01+0,02+0,13) * 1,85 = 0,536 \text{ мин.},$$

где: 1,85 – коэффициент для серийного производства,

0,13- вспомогательное время на установку и снятие детали,

0,01 - вспомогательное время на приёмы управления станком (включение - выключение),

0,02 - вспомогательное время на приёмы управления станком (подвод и отвод инструмента),

0,13 - вспомогательное время на измерение детали микрометром.

Время на обслуживание рабочего места:

$$T_{\text{обсл}} = (T_o + T_v) * 0,035 = (0,35+0,54) * 0,035 = 0,03 \text{ мин.}$$

Времени на отдых:

$$T_{\text{отд}} = (T_o + T_v) * 0,06 = (0,35+0,54) * 0,06 = 0,05 \text{ мин.}$$

Шлифовальная операция 035:

Вспомогательное время:

$$T_v = (0,12+0,025+0,01+0,22) * 1,85 = 0,7 \text{ мин.},$$

где: 1,85 – коэффициент для серийного производства,

0,12- вспомогательное время на установку и снятие детали,

0,025 - вспомогательное время на приёмы управления станком (включение - выключение),

0,01 - вспомогательное время на приёмы управления станком (подвод и отвод инструмента),

0,22 - вспомогательное время на измерение детали.

Время на обслуживание рабочего места:

$$T_{\text{обсл}} = (T_o + T_v) * 0,035 = (1,3+0,7) * 0,035 = 0,07 \text{ мин.}$$

Времени на отдых:

$$T_{\text{отд}} = (T_o + T_v) * 0,06 = (1,3+0,7) * 0,06 = 0,12 \text{ мин.}$$

Фрезерная операция 020:

Вспомогательное время:

$$T_v = (0,12+0,01+0,01+0,13) * 1,85 = 0,499 \text{ мин.},$$

где: 1,85 – коэффициент для серийного производства,

0,12- вспомогательное время на установку и снятие детали,

0,01 - вспомогательное время на приёмы управления станком (включение - выключение),

0,01 - вспомогательное время на приёмы управления станком (подвод и отвод инструмента),

0,13 - вспомогательное время на измерение детали.

Время на обслуживание рабочего места:

$$T_{\text{обсл}} = (T_o + T_v) * 0,035 = (2,3+0,5) * 0,035 = 0,098 \text{ мин.}$$

Времени на отдых:

$$T_{\text{отд}} = (T_o + T_v) * 0,06 = (2,3+0,5) * 0,06 = 0,168 \text{ мин.}$$

внутришлифовальная операция 040 :

Вспомогательное время:

$$T_v = (0,12+0,02+0,01+0,22) * 1,85 = 0,65 \text{ мин.},$$

где: 1,85 – коэффициент для серийного производства,

0,12- вспомогательное время на установку и снятие детали,

0,02 - вспомогательное время на приёмы управления станком (включение - выключение),

0,01 - вспомогательное время на приёмы управления станком (подвод и отвод инструмента),

0,22 - вспомогательное время на измерение детали.

Время на обслуживание рабочего места:

$$T_{\text{обсл}} = (T_o + T_v) * 0,035 = (2,2+0,7) * 0,035 = 0,1 \text{ мин.}$$

Времени на отдых:

$$T_{\text{отд}} = (T_o + T_v) * 0,06 = (2,2+0,7) * 0,06 = 0,18 \text{ мин.}$$

внутришлифовальная операция 085:

Вспомогательное время:

$$T_v = (0,12+0,02+0,01+0,17) * 1,85 = 0,66 \text{ мин.},$$

где: 1,85 – коэффициент для серийного производства,

0,12- вспомогательное время на установку и снятие детали,

0,02 - вспомогательное время на приёмы управления станком (включение - выключение),

0,01 - вспомогательное время на приёмы управления станком (подвод и отвод инструмента),

0,17 - вспомогательное время на измерение детали.

Время на обслуживание рабочего места:

$$T_{\text{обсл}} = (T_o + T_v) * 0,035 = (1,8+0,7) * 0,035 = 0,09 \text{ мин.}$$

Времени на отдых:

$$T_{\text{отд}} = (T_o + T_v) * 0,06 = (1,8+0,7) * 0,06 = 0,15 \text{ мин.}$$

плоскошлифовальная операция 090:

Вспомогательное время:

$$T_v = (0,12+0,025+0,01+0,18) * 1,85 = 0,67 \text{ мин.},$$

где: 1,85 – коэффициент для серийного производства,

0,12- вспомогательное время на установку и снятие детали,

0,025 - вспомогательное время на приёмы управления станком (включение - выключение),

0,01 - вспомогательное время на приёмы управления станком (подвод и отвод инструмента),

0,18 - вспомогательное время на измерение детали.

Время на обслуживание рабочего места:

$$T_{\text{обсл}} = (T_o + T_v) * 0,035 = (2,8+0,7) * 0,035 = 0,12 \text{ мин.}$$

Времени на отдых:

$$T_{\text{отд}} = (T_o + T_v) * 0,06 = (2,8+0,7) * 0,06 = 0,21 \text{ мин.}$$

доводочная операция 095:

Вспомогательное время:

$$T_{\text{в}} = (0,12 + 0,025 + 0,01 + 0,13) * 1,85 = 0,65 \text{ мин.},$$

где: 1,85 – коэффициент для серийного производства,

0,12- вспомогательное время на установку и снятие детали,

0,025 - вспомогательное время на приёмы управления станком (включение - выключение),

0,01 - вспомогательное время на приёмы управления станком (подвод и отвод инструмента),

0,13 - вспомогательное время на измерение детали.

Время на обслуживание рабочего места:

$$T_{\text{обсл}} = (T_{\text{о}} + T_{\text{в}}) * 0,035 = (4,2 + 0,7) * 0,035 = 0,17 \text{ мин.}$$

Времени на отдых:

$$T_{\text{отд}} = (T_{\text{о}} + T_{\text{в}}) * 0,06 = (4,2 + 0,7) * 0,06 = 0,3 \text{ мин.}$$

Выбор подготовительно-заключительного времени ($T_{\text{п.з.}}$).

Выбор подготовительно-заключительного времени производим по рекомендациям [1, стр.197- 222]:

Отрезная операция 005: $T_{\text{п.з.}} = 6 \text{ мин.}$

Первая токарная операция 010: $T_{\text{п.з.}} = 8 \text{ мин.}$

Вторая токарная операция 015: $T_{\text{п.з.}} = 8 \text{ мин.}$

Шлифовальная 035: $T_{\text{п.з.}} = 10 \text{ мин.}$

Фрезерная операция 020: $T_{\text{п.з.}} = 16 \text{ мин.}$

Внутришлифовальная операция 040: $T_{\text{п.з.}} = 7 \text{ мин.}$

Внутришлифовальной операция 085: $T_{\text{п.з.}} = 7$

Плоскошлифовальная операция 090: $T_{\text{п.з.}} = 6 \text{ мин}$

Доводочная операция 095: $T_{\text{п.з.}} = 6 \text{ мин}$

2. Конструкторский раздел

2.1 Описание конструкции и работы приспособления.

Устройство:

Приспособление состоит из основания 1 на котором установлен механизм поворота и закрепления, механизма фиксации, конструкции для направления режущего инструмента.

Механизм поворота и закрепления:

На оправку 4 запрессован делительный диск 5, имеющий семь пазов (по числу обрабатываемых отверстий), находящиеся под углами соответствующими расположению обрабатываемых отверстий. К торцевой поверхности оправки установлен и закреплен четырьмя винтами 22, вал 17. В отверстие вала установлена втулка 7. Вал в свою очередь установлен в отверстии фланца 11 через втулку 7 и закреплен круглой гайкой 23 которая зафиксирована лепестковой шайбой 25. В отверстие втулки установлен шток 12, с обратной стороны на шток навинчивается гайка 14 в которой установлены четыре рукоятки 24. Фланец крепиться к основанию 1 четырьмя винтами 20.

Механизм фиксации:

Состоит из корпуса 6 в котором передвигается фиксатор 8. В корпусе установлен эксцентрик 9 и зафиксирован винтом 21.

В резьбовое отверстие эксцентрика установлена рукоятка 24. Так же в корпус установлена пружина 15 и закрыта крышкой 10. Механизм фиксации установлен на основании 1 и закреплен двумя винтами 19.

Конструкции для направления режущего инструмента представляет собой кронштейн 3, закрепленный к основанию 1 двумя винтами 20. В верхней части кронштейна на оси 13 установлена кондукторная плита 2 в отверстие которой запрессована кондукторная втулка 16.

Принцип работы:

Заготовка устанавливается внутренним отверстием на оправку 4, базируясь по внутренней поверхности центрального отверстия, торцем и пазом.

В отверстие оправки со стороны заготовки вставляется шток 12, с обратной стороны на шток навинчивается гайка 14 с четырьмя рукоятками 24. Вращением за рукоятки, гайка при помощи штока притягивает заготовку к торцу оправки, тем самым фиксируя ее.

После обработки одного из отверстий, кондукторная плита 2 поворачивается на оси (откидывается), далее поворотом рукоятки 24 эксцентрик 9 при помощи пальца находящегося на торцевой поверхности и выводящего в отверстие фиксатора перемещает фиксатор, выводя из паза делительного диска 5. Далее осуществляется поворот заготовки, за одну из рукояток 24 установленных на гайке 14 до того момента, когда в следующий паз делительного диска не попадет фиксатор под действием пружины.

После обработки семи отверстий, гайка 14 свинчивается с резьбы штока 12, шток вынимается из отверстия оправки, деталь снимается с приспособления.

3 Финансовый менеджмент, ресурсоэффективность и ресурсосбережение

3.1 Введение

Экономия – уменьшение затрат производственных ресурсов на производство готовой продукции или работ. Бережливость при расходовании материальных, трудовых, денежных, природных и других ресурсов употребляется также в смысле выгоды, эффекта, полученных в результате бережного, рационального использования различных видов ресурсов, сокращение не производственных ресурсов, потерь, совершенствования техники и т.п. Экономика ресурсов позволяет достичь более высокого конечного результата при сокращении их расхода. Величина с экономленными ресурсами может быть определена в натуральном, трудовом или денежном выражении в соответствующих единицах измерения.

Годовой экономический эффект – годовая экономия приведенных затрат, т.е. текущих и капитальных, приведенных к одной размерности. В производстве различают экономический и социальный эффекты. Экономический эффект характеризует создаваемые потребительские стоимости и произведенные для этого затраты; социальный эффект выражает развитие рабочей силы, повышение ее творческого характера непосредственно в процессе труда. Экономический эффект является одним из важных показателей, применяемых при анализе и оценке экономической эффективности различных вариантов внедрения новой техники, технологии, прогрессивных видов продукции, организации труда и производства. На основании данных о годовом экономическом эффекте оценивается эффективность сравниваемых вариантов и принимается решение о целесообразности внедрения того или иного варианта техники, технологии.

Экономическая эффективность – соотношение между получаемыми результатами производства – продукцией и материальными услугами, с одной стороны, и затратами труда и средств производства с другой.

Себестоимость продукции- денежное выражение текущих затрат на производство и реализацию продукции. Себестоимость продукции- часть стоимости, включающая затраты на потребление средств производства и оплату труда.

3.2 Калькуляция на существующий тех. процесс

*(данные предоставлены планово-экономическим отделом ТИЗа)

Таблица №9

№ п.п.	Наименование	Цена
1	Металл	108,9
2	Заработная плата с районным коэффициентом	80,28
3	Доплаты	77,4
4	Основная заработная плата	157,68
5	Дополнительная заработная плата	15,768
6	Отчисления соц. Страх.	58,03
7	Расходы по содержанию оборудования	401,1
8	Цеховые расходы	189,2
9	Итого	930,68

Доплаты = Заработная плата с р. К. * 96,41/100 = 80,28*96,41/100 =77,4 руб.;

Основная з. п. = Заработная плата с р. К. + Доплаты =80,28+77,4 = 157,68 руб.;

Дополнительная з. п. = Основная з. п. * 10/100 = 157,68 *0,1 = 15,768 руб.;

Отчисления соц. Страх. = Основная з. п. * 36,8/100 = 157,68 *0,368 = 58,03 руб.;

Расходы по содерж. обор.=Основная з. п.*254,37/100=157,68*2,5437=401,1 руб.;

Цеховые расходы = Основная з. п. * 119,98/100 = 157,68 * 1,1998 = 189,2 руб.;

Итог = Металл + Основная з. п. + Дополнительная з. п. +
+Отчисления соц. Страх. + Расходы по содерж. оборуд. + Цеховые
расходы =
=108,9+157,68+15,768+58,03+401,1+189,2=930,68 руб.

3.3 Калькуляция на усовершенствованный тех. процесс

Металл =108,9руб.

Заработная плата с районным коэффициентом:

$$\text{З.П.} = \left(\sum_{i=1}^{16} T_{i_{шт.}} \times K_{i_{тариф}} \right) \times K_P, \quad (30)$$

где: $T_{шт}$ – штучное время на выполняемой операции;

$K_{тариф}$ – тарифный коэффициент на операции;

K_P – районный коэффициент (30%).

З.П. = 3,84*0,21+6,73*0,231+0,99*0,231++1,71*0,231+15,54*0,231+0,5*0
,187+1,35*0,231+37,6*0,239+21*0,231++2,28*0,231+0,98*0,231+3,17*0,231+2
1,5*0,21+5*0,21++1*0,21+4*0,21)*1,3=55,51руб.

Доплаты = Заработная плата с р. к. * 96,41/100 =
55,51*0,9641=53,52руб.

Основная з. п. = Заработная плата с р. к. + Доплаты =55,51+53,52 =
109,03руб.

Дополнительная з. п. = Основная з. п. * 10/100 = 109,03*0,1=10,9руб.

Отчисления соц. страх. = Основная з. п. * 36,8/100 =
109,03*0,368=40,12руб.

Расходы по содерж. оборуд.=Основная з.
п.*254,37/100=109,03*2,5437=277,34руб.

Цеховые расходы = Основная з. п. * 119,98/100 =
109,03*1,1998=130,8руб.

Итог = Металл + Основная з. п. + Дополнительная з. п. +

+Отчисления соц. страх. + Расходы по содерж. оборуд. + Цеховые расходы =

$$108,9+109,03+10,9+40,12+277,34+130,8=677,1\text{руб.}$$

Расчёты сводим в таблицу №10.

Таблица №10 Сравнение калькуляционной стоимости ТП фрезы до и после модернизации

Наименование статей калькуляции	Сумма до модернизации (руб.)	Сумма после модернизации (руб.)
Металл	108,9	108,9
Заработная плата с районным коэффициентом	80,28	55,51
Доплаты	77,4	53,52
Основная заработная плата	157,68	109,03
Дополнительная заработная плата	15,768	10,903
Отчисления соц. страх.	58,03	40,12
Расходы по содержанию оборудования	401,1	277,34
Цеховые расходы	189,2	130,8
Итого	930,68	677,1

Годовая программа выпуска 600шт.

Экономическая эффективность предлагаемого варианта тех. процесса относительно существующего варианта на годовой объём выпуска:

$$\mathcal{E}=(C_c-C_n)*N=(930,68-677,1)*600=152148\text{руб/год.}$$

3.4 Оценка эффективности использования приспособления.

1) Время на операцию без приспособления:

$$T_{шт}=1,2\text{мин}$$

Заработная плата с районным коэффициентом по формуле (30):

$$\text{З.П.} = 1,2 * 0,231 * 1,3 = 0,36 \text{руб}$$

$$\text{Доплаты} = \text{Заработная плата с р. к.} * 96,41/100 = 0,36 * 0,9641 = 0,347 \text{руб.}$$

$$\text{Основная з. п.} = \text{Заработная плата с р. к.} + \text{Доплаты} = 0,36 + 0,347 = 0,707 \text{руб.}$$

$$\text{Дополнительная з. п.} = \text{Основная з. п.} * 10/100 = 0,707 * 0,1 = 0,0707 \text{руб.}$$

$$\text{Отчисления соц. страх.} = \text{Основная з. п.} * 36,8/100 = 0,707 * 0,368 = 0,26 \text{руб.}$$

$$\text{Расходы по содерж. обор.} = \text{Основная з. п.} * 254,37/100 = 0,707 * 2,5437 = 1,798 \text{руб.}$$

$$\text{Цеховые расходы} = \text{Основная з. п.} * 119,98/100 = 0,707 * 1,1998 = 0,848 \text{руб.}$$

$$\begin{aligned} \text{Итог затрат на операцию} &= \text{Основная з. п.} + \text{Дополнительная з. п.} + \\ &+ \text{Отчисления соц. страх.} + \text{Расходы по содерж. оборуд.} + \text{Цеховые} \\ \text{расходы} &= \\ &0,707 + 0,0707 + 0,26 + 1,798 + 0,848 = 3,684 \text{руб.} \end{aligned}$$

2) Время на операцию с использованием приспособления:

$$T_{\text{шт}} = 0,74 \text{мин}$$

Заработная плата с районным коэффициентом по формуле (30):

$$\text{З.П.} = 0,74 * 0,231 * 1,3 = 0,2 \text{руб}$$

$$\text{Доплаты} = \text{Заработная плата с р. к.} * 96,41/100 = 0,2 * 0,9641 = 0,193 \text{руб.}$$

$$\text{Основная з. п.} = \text{Заработная плата с р. к.} + \text{Доплаты} = 0,2 + 0,193 = 0,393 \text{руб.}$$

$$\text{Дополнительная з. п.} = \text{Основная з. п.} * 10/100 = 0,393 * 0,1 = 0,0393 \text{руб.}$$

$$\text{Отчисления соц. страх.} = \text{Основная з. п.} * 36,8/100 = 0,393 * 0,368 = 0,145 \text{руб.}$$

$$\text{Расходы по содерж. обор.} = \text{Основная з. п.} * 254,37/100 = 0,393 * 2,5437 = 0,9996 \text{руб.}$$

$$\text{Цеховые расходы} = \text{Основная з. п.} * 119,98/100 = 0,393 * 1,1998 = 0,472 \text{руб.}$$

Итог затрат на операцию = Основная з. п. + Дополнительная з. п. +
 +Отчисления соц. страх. + Расходы по содерж. оборуд. + Цеховые
 расходы =

$$0,393+0,0393+0,145+0,9996+0,472=2,05\text{руб.}$$

Расчёты сводим в таблицу №11.

Таблица №11

Наименование статей калькуляции	Сумма без приспособления (руб.)	Сумма с приспособлением (руб.)
Заработная плата с районным коэффициентом	0,36	0,2
Доплаты	0,347	0,193
Основная заработная плата	0,707	0,393
Дополнительная заработная плата	0,0707	0,0393
Отчисления соц. страх.	0,26	0,154
Расходы по содержанию оборудования	1,798	0,9996
Цеховые расходы	0,848	0,472
Итог затрат на операцию	3,684	2,05

Годовой эффект от использования приспособления:

$$\mathcal{E}=(C_c-C_n)*N=(3,684-2,05)*600=980,4\text{руб/год.}$$

3) Годовые затраты на приспособление определяем по формуле [1,
 стр.151]:

$$P=S*(A+B),$$

где:

S – стоимость приспособления;

$A = 0,5$ - коэффициент амортизации [1, стр.151];

$B = 0,15$ – коэффициент, учитывающий ремонт и хранение приспособления

[1, стр.151].

Стоимость приспособления включает в себя себестоимость изготовления деталей входящих в её состав и стоимость покупных изделий.

Плановая калькуляция на приспособление

Таблица 12.

Наименование статей	Сумма, руб.
1. Материалы основные	222,5
2. Покупные комплектующие	45
Итого по материалам	267,5
Нормативная заработная плата	333,2
Заработная плата с районным коэффициентом	433,2
Доплаты	417,6
Основная заработная плата	850,8
Дополнительная заработная плата	85,08
Отчисления соц. страх.	313,1
Расходы по содержанию оборудования	2164,2
Цеховые расходы	1020,8
Итого	4702,5

Ниже представлены расшифрованные источники формирования статей себестоимости. Данные о расходах на содержание и эксплуатацию оборудования, цеховых и общезаводских расходах, ценах на покупные изделия получены в планово-экономическом отделе ОАО «П.П. Томский инструмент»

Расшифровка материальных ценностей

Таблица 13.

Наименование	Единица измерения	Количество	Стоимость, руб.	Сумма, руб.
Сталь 45	кг.	10	15,4	154
СЧ-12	кг.	8	8,2	65,6
Сталь 20Х	кг.	0,2	14,5	2,9
Итого по изделию				222,5

Расшифровка покупных изделий

Таблица 14.

Наименование	Цена за штуку, руб.	Количество, шт.	Сумма, руб.
Болт М6×16	8	2	16
Винт М4×10	4	1	4
Винт уст. М6×12	10	4	40
Гайка 2М70×2	4	1	4
Болт М6×25	10	6	6
Шайба 70.37Гост11872-89			2
	2	1	

Расшифровка трудовых затрат

Таблица 15

Вид работ	Разряд работ	Ставка по тарифной сетке, руб./ час.	Норма времени, час.	Итого, руб.
Конструкторская подготовка		28,2	6	169,2
Технологическая подготовка		26	4	104
Изготовление	3	13,86	4	55,5
Итого по изделию			14	333,2

Годовые затраты на эксплуатацию приспособления:

$$P=S*(A+B)=4702,5*(0,5+0,15)=3058 \text{ руб.}$$

Вывод: Годовой экономический эффект отрицательный ($\Delta P=980,4-3058=-2077,6$ руб.), следовательно применение данного приспособления экономически не оправданно.

4 Социальная ответственность

В данном разделе мы рассмотрим вопросы, которые в первую очередь связаны с организацией рабочего места на производстве, промышленного предприятия по изготовлению детали «звездочка редуктора», в соответствии с нормами производственной санитарии, техники производственной безопасности и охраны окружающей среды.

Основной целью данного раздела является создание оптимальных норм для улучшения условий труда, обеспечения производственной безопасности человека, повышения его производительности, сохранения работоспособности в процессе деятельности, а также охраны окружающей среды.

В связи с тем, что дипломная работа предусматривает разработку нормативной и технической документации, вопросы производственной и экологической безопасности рассматриваются с позиции разработчика комплекта документов. Производственная среда, организация рабочего места должна соответствовать общепринятым и специальным требованиям техники безопасности, эргономики, нормам санитарии, экологической и пожарной безопасности.

4.1 Техногенная безопасность.

Администрация предприятия (учреждения) обязана обеспечивать надлежащее техническое оборудование всех рабочих мест и создавать на них условия работы, соответствующие правилам охраны труда (правилам по технике безопасности, санитарным нормам и правилам и др.)

Технологический процесс изготовления детали «звездочка редуктора» характеризуется наличием опасных и вредных производственных факторов характерных для машиностроительных предприятий.

На участке, где находится оборудование, присутствуют следующие источники опасных и вредных физических факторов:

электрические и магнитные поля;

СОЖ (смазочно-охлаждающая жидкость);

Стружка;

Вращающиеся части станков;

Слабое и ненадежное крепление инструмента.

Все выше описанные опасные и вредные факторы представляют существенную опасность для рабочего персонала участка, а, следовательно возникает потребность в проведении мероприятий снижающих или удаляющих влияние этих факторов на здоровье производственного персонала. Данные мероприятия должны быть согласованы с санитарно-гигиеническими и другими нормами охраны труда.

4.2 Анализ выявленных опасных факторов

4.2.1 Поражение электрическим током

Основными причинами воздействия тока на человека являются: случайные проникновения или приближение на опасное расстояние к токоведущим частям; появление напряжения на металлических частях оборудования в результате повреждения изоляции.

Устанавливает предельно допустимые уровни (ПДУ) напряжений и токов ГОСТ 12.1. 038-82 ССБТ [10] .

Согласно ПУЭ производственное помещение участка относится к категории помещений с повышенной опасности, т.к. в данном помещении присутствуют такие факторы, как токопроводящий пол, так как он железобетонный, и токопроводящая пыль. Проблема таких полов решается оборудованием рабочих мест деревянными плитами (решетками). А токопроводящая пыль устраняется с помощью устройств местной вытяжной вентиляции.

Мероприятия по защите от поражения электрическим током:

Обеспечение недоступности к токоведущим частям, находящихся под напряжением, путем надежной изоляции, вывешиванием плакатов и знаков и т.д.;

Электрическое разделение сети;

Устранение опасности поражения электрическим током при появлении напряжения на корпусах, кожухах и других частях электрооборудования достигается применением малых напряжений, использованием двойной изоляции, выравниванием потенциала, защитным заземлением, занулением и др.;

Применение специальных электробезопасных средств;

Безопасная эксплуатация электроустановок.

В нашем случае производство детали «звездочка редуктора» осуществляется на металлорежущих станках. А так как каждый металлорежущий станок имеет электропривод, все вышеперечисленные меры защиты от поражения электрическим током должны применяться на каждом рабочем месте.

4.2.2 Защита органов зрения

При точении деталей возможна вероятность отлета стружки в сторону рабочего места. В этом случае есть вероятность травмы глаз и открытых частей тела.

Мероприятия по устранению попадания стружки:

Для устранения возможности попадания стружки в глаза на станках, где есть такая возможность, необходимо установить защитные ограждения, а там, где установка невозможна по техническим причинам необходимо выдавать рабочим защитные очки. Во избежании несчастных случаев, в случае поломки защитного ограждения, необходимо обязать всех пользоваться средствами индивидуальной защиты органов зрения (очки, щитки). Так как в случае поломки защитного ограждения, стружка может попасть в область лица.

4.2.3 Травматический фактор

При работе на металлообрабатывающих станках, используемых в данном технологическом процессе, возможен захват или накручивание конечностей, волос или спецодежды вращающимися частями станков. В случае не соблюдения техники безопасности. В последствии этих нарушений

может быть тяжелая травма и в худшем случае смертельный исход. Мероприятия по устранению травматизма, вызванного вращающимися частями станков:

Для того чтобы предостеречь работника от возможных травм, необходимо производить периодические инструктажи о мере производственного травматизма при работах на металлорежущих станках, с записью в журнал и с подписями работников получивших и ознакомливающихся инженерно технического персонала. Обязать всех работников пользоваться средствами индивидуальной защиты.

4.2.4 Механический фактор

Наиболее частые травмы рабочего - станочника, в частном случае рук, в худшем случае ампутация конечностей и переломов, а также травмы других частей тела, является слабое и ненадежное крепление инструмента на станке.

Мероприятия по устранению травматизма, вызванного слабым и ненадежным креплением инструмента:

Проведение периодического инструктажа, направленного на соблюдение техники безопасности на рабочих местах, использование защитных экранов.

4.3 Анализ вредных факторов

Производственная санитария - это система организационных мероприятий и технических средств, предотвращающих или уменьшающих воздействие на рабочих вредных производственных факторов. Согласно ГОСТ 120003-74. ССБТ все вредные опасные факторы, воздействующие при эксплуатации оборудования, можно классифицировать следующим образом:

а) санитарно - гигиенические: нерациональное освещение, содержание вредных и отравляющих веществ в воздухе;

б) организационно - технические: неправильная организация труда и рабочего места (загроможденность помещения, присутствие ненужных и отсутствие необходимых для работы приборов и приспособлений), недостаточное обучение работников правилам техники безопасности.

Изучение причин производственного травматизма даёт возможность разработать меры по их предотвращению. Важной организационной мерой является установление научно обоснованных норм по гигиене труда.

ГОСТ 120005-74 устанавливает оптимальные и допустимые метеоусловия в зависимости от времени года, категории работ, классификации помещения.

4.3.1 Попадание СОЖ (смазочно-охлаждающая жидкость) на пол

При обработке используется СОЖ (смазочно-охлаждающая жидкость). При попадании СОЖ на пол во время работы на станке возможны падения и, как следствие, вывихи, переломы и повреждения кожного покрова, а также попадание СОЖ в глаза. Использование СОЖ приводит к различным заболеваниям кожи, а также раздражающе действует на слизистые оболочки верхних дыхательных путей.

Мероприятия по устранению вредных факторов связанных с СОЖ:

При работе на токарных, зубофрезерных, станках во избежание попадания СОЖ в глаза необходимо установить защитные заграждения. Чтобы устранить вредное воздействие на здоровье рабочих продуктов горения и испарения СОЖ необходимо установить в цехе систему приточно вытяжной вентиляции, поддерживающую необходимый состав атмосферы в рабочем помещении. Для того, чтобы уменьшить воздействие СОЖ на кожу рук рабочих необходимо выдавать им мыло и перчатки.

4.3.2 Микроклимат

Параметры микроклимата в производственном помещении установлены в соответствии СанПиН 2.2.4.548-96 в следующих пределах: температура воздуха в тёплое время года от +19 до +24, в холодное время года от + 17 до +23, относительная влажность не более 60%, скорость движения воздуха не более 0,2 м/с.

Под микроклиматом производственной среды согласно ГОСТ 12.1.005 - 88. ССБТ понимают сочетание температуры, относительной влажности воздуха и интенсивности теплового излучения. Перечисленные

параметры оказывают огромное влияние на функциональную деятельность человека, его самочувствие, здоровье, надежность работы.

Работы делятся на три категории тяжести на основе общих энергозатрат организма. Работа, относящаяся к инженерам - разработчикам, относится к категории легких работ. Допустимые значения микроклимата для этого случая даны в таблице 16.

Таблица 16 – Требования к микроклимату

Период года	Категория работы	Температура, °С	Относительная влажность, %	Скорость движения
Холодный	средняя	21 -23	40-60	0.1
Теплый	средняя	22-24	50-60	0.2

Помещение, где находятся рабочие места, соответствуют данным нормам.

Помещение, его размеры (площадь, объем) должны в первую очередь соответствовать количеству рабочих и размещенному в нем оборудованию.

Для обеспечения нормальных условий труда санитарные нормы СанПиН 2.2.4.548-96 устанавливают, что на одного рабочего должно приходиться 4,5 м² площади помещения и 20 м объема воздуха.

В данном помещении используют искусственное и естественное освещение, поскольку работа в основном зрительная, то естественного освещения не достаточно, особенно в темное время суток.

4.3.3 Производственное освещение

При работе на станках недостаточная освещенность рабочего места и производственного помещения в целом приводит к ослаблению зрения и общей утомляемости рабочего.

Мероприятия по устранению недостаточной освещенности.

Освещенность рабочего места должна быть согласно СНиП 23-05-95 в пределах 150 - 300 лк. Обеспечить это требование естественным освещением практически невозможно, поэтому должно применяться комбинированное освещение.

Контроль естественного и искусственного освещения в производственных помещениях следует проводить один раз в год.

4.3.4 Искусственное освещение

Система освещения в цехе должна включать в себя общее и местное освещение. Величина минимальной освещенности должна составлять 200лк согласно СНиП II - 4-95. В нашем случае освещенность цеха комбинированная - сочетание общего освещения с местным источником света на рабочем месте. При устройстве освещения следует помнить, что оно нормируется и по показателям яркости рабочей поверхности. Поверхности, отражающие свет, не должны производить слепящего действия на человека. Наиболее благоприятно для человека естественное освещение. Физиологами установлено, что при естественном освещении производительность труда рабочих на 10% выше чем при искусственном.

Правильно спроектированное и выполненное освещение обеспечивает высокий уровень работоспособности, оказывает положительное психологическое действие на человека и способствует повышению производительности.

4.3.5 Повышенный уровень шума

Шум неблагоприятно воздействует на организм человека, вызывает психические и физиологические нарушения, снижение слуха, работоспособности, создают предпосылки для общих и профессиональных заболеваний и производственного травматизма, а также происходит ослабление памяти, внимания, нарушение артериального давления и ритма сердца.

Производственное оборудование и инструменты, создающие в процессе эксплуатации шум, необходимо конструировать в соответствии с требованиями этого стандарта и снабжать паспортом с указанием спектра излучаемой звуковой мощности, определяемой по ГОСТ 12. 1. 003 - 83 ССБТ.

Мероприятия по устранению повышенного уровня шума:

правильная организация труда и отдыха;
ликвидация шума в источнике его возникновения путем своевременного устранения неисправности технологического оборудования;
применение звукопоглощающих материалов в конструкциях шумящих механизмов и оборудования;
облицовка помещений (потолка и стен в небольших помещениях) звукоизолирующими и звукопоглощающими материалами;
применение индивидуальных средств защиты органов слуха - наушников, вкладышей, шлемов (ГОСТ 12. 4. 011-89 ССБТ).

Основные источники шума технологическое оборудование в основных производственных цехах, металлообрабатывающие станки основного и вспомогательного производств.

Максимальная шумовая характеристика станков от 87 до 92 дБА в соответствии с ГОСТ12.1.003-76. Индекс изоляции шума ограждением составляет 60,4 дБА. Уровень шума около наружной стены здания составляет 31,6 дБА. Поэтому расчет снижения уровня шума на расстоянии проводить нецелесообразно.

4.4 Региональная безопасность

Проблема охраны окружающей среды очень важна, так как при производственном процессе происходит выброс вредных веществ в атмосферу.

Основными загрязняющими веществами, выбрасываемыми предприятием в атмосферный воздух, являются взвешенные вещества, хлористый барий, щелочь, масло и др. Для предприятия разработаны и утверждены нормативы предельно допустимых выбросов вредных веществ в атмосферу.

Основными источниками загрязнения атмосферного воздуха являются термический цех, механические цехи, ремонтно-хозяйственный цех, транспортный.

Из производственных цехов вредные вещества удаляются:

- местными отсосами,
- крышными вентиляторами.

При производстве изделий в цехах образуются производственные отходы. В утилизируемые отходы входят: металлическая стружка и кусковые отходы, отходы оболочковых форм, макулатура, отходы абразивных кругов, отработанное масло, отходы люминесцентных ламп. К не утилизируемым относятся отходы термических солей, отходы СОЖ и моющих растворов, отходы промасленной ветоши и опилок, шлам металлоабразивный, шлам станции нейтрализации.

Работа по сбору, хранению и вывозу отходов проводится по технологической инструкции «Учёт, сбор, хранение и транспортирование промышленных отходов I-IV классов токсичности.

4.4.1 Защита атмосферы

Наиболее эффективным направлением уменьшения загрязнения атмосферы является создание безотходных технологических процессов, предусматривающие, например, внедрение замкнутых газообразных потоков. Однако до настоящего времени основным средством предотвращения вредных выбросов остается разработка и внедрение эффективных систем очистки газов. При этом под очисткой понимают отделение от газов или превращение в безвредное состояние загрязняющего вещества, поступающего от промышленного источника.

Для обезвреживания аэрозолей используют сухие, мокрые и электрические методы. В основе работы сухих аппаратов лежат гравитационные, инерционные и центробежные механизмы осаждения или фильтрационные механизмы.

Металлообрабатывающие участки оснащают пылеуловителями.

Мероприятия по защите окружающей среды:

механизация и автоматизация производственных процессов, сопряженных с опасностью для здоровья;

применение технологических процессов и оборудования, исключающих появление вредных факторов;

защита работающих от источников тепловых излучений;

устройство и оборудование вентиляции и отопления;

применение средств воздухоочистки;

предотвращение выброса вредных веществ в окружающую среду;

вывоз отходов, не подвергающихся вторичному использованию в специальные места захоронения;

применение средств индивидуальной защиты работающих.

В охране окружающей среды важную роль играют службы контроля качества окружающей среды, призванные вести, систематизированные наблюдения за состоянием атмосферы, воды и почв для получения фактических уровней загрязнения окружающей среды.

4.4.2 Защита гидросферы

Воду, которая используется в промышленности, можно подразделить на охлаждающую, технологическую и энергетическую.

Технологическую воду подразделяют на средообразующую, промывающую и реакционную.

Технологическая вода непосредственно контактирует с продуктами и изделиями.

Энергетическая вода потребляется для получения пара и нагревания оборудования, помещений, продуктов и т.п.

Наиболее перспективный путь уменьшения потребления свежей воды и уменьшения сброса сточных вод – это создание оборотных и замкнутых систем водоснабжения.

При оборотном водоснабжении следует предусмотреть необходимую очистку сточной воды, охлаждение оборотной воды, обработку и повторное использование сточной воды.

Под замкнутой системой водного хозяйства промышленного предприятия понимается система, в которой вода используется в

производстве многократно без очистки или после соответствующей обработки, исключая образование каких либо отходов и сброс сточных вод в водоем.

Необходимость создания замкнутой системы производственного водоснабжения обусловлено:

дефицитом воды;

исчерпанием ассимилирующей разбавляющей и самоочищающей способности водного объекта, принимающего сточные воды;

экономическими преимуществами перед очисткой сточных вод до требований, предъявляемых водоохранным контролем.

Выбор метода очистки и конструктивное оформление процесса производится с учетом следующих факторов:

санитарные и технологических требований предъявляемых к качеству очищенных сточных вод с учетом их дальнейшего использования;

количества сточных вод;

наличия у предприятия необходимых для процесса обезвреживания энергетических и материальных ресурсов, а также необходимой площади для сооружения очистных установок;

эффективности процесса обезвреживания.

На данном предприятии вода используется в основном для хозяйственных нужд и в системе водяного отопления. Поэтому для её очистки можно использовать общие очистительные системы, либо применять дополнительные отстойники и фильтры.

4.4.3 Защита литосферы

Наиболее рациональным способом защиты литосферы от отходов производства и быта является освоение специальных технологий по сбору и переработке отходов.

Рациональной решение проблем защиты литосферы от промышленных отходов возможно при широком применении безотходных и малоотходных технологий и производств.

В машиностроении разработка малоотходных технологических процессов связана прежде всего с необходимостью увеличения коэффициента использования металла, которое дает не только технико-экономические выгоды, но и позволяет уменьшить отходы и вредные выбросы в окружающую среду.

4.5 Безопасность в чрезвычайных ситуациях

Пожары на машиностроительных предприятиях представляют большую опасность для работников и могут причинить огромный материальный ущерб. Вопросы обеспечения пожарной безопасности производственных зданий и сооружений имеют большое значение и регламентируются государственными постановлениями и указами.

Согласно ГОСТ 12. 1.004 - 91 ССБТ понятие пожарная безопасность означает состояние объекта, при котором с установленной вероятностью исключается возможность возникновения и развития пожара и воздействия на людей опасных факторов пожара, а также обеспечивается защита материальных ценностей.

Возникновение пожара при работе с электронной аппаратурой может быть по причинам как электрического, так и неэлектрического характера.

Причины возникновения пожара неэлектрического характера: халатное неосторожное обращение с огнем (курение, оставленные без присмотра нагревательные приборы, использование открытого огня); самовоспламенение и самовозгорание веществ.

Причины возникновения пожара электрического характера: короткое замыкание, перегрузки по току, искрение и электрические дуги, статическое электричество и т. п.

Для устранения причин возникновения пожаров в помещении цеха должны проводиться следующие мероприятия: сотрудники предприятия должны пройти противопожарный инструктаж; сотрудники обязаны знать расположение средств пожаротушения и уметь ими пользоваться; необходимо обеспечить правильный тепловой и электрический

режим работы оборудования;пожарный инвентарь и первичные средства пожаротушения должны содержаться в исправном состоянии и находиться на видном и легко доступном месте.

4.6 Правовые и организационные вопросы обеспечения безопасности.

На предприятии нормальная продолжительность рабочего времени не может превышать 40 часов в неделю.

Сокращенная продолжительность рабочего времени применяется для работников:

16 часов в неделю - для работников в возрасте до шестнадцати лет;

5 часов в неделю - для работников, являющихся инвалидами I или II группы;

4 часа в неделю - для работников в возрасте от шестнадцати до восемнадцати лет;

4 часа в неделю и более - для работников, занятых на работах с вредными и (или) опасными условиями труда, в порядке, установленном Правительством Российской Федерации.

Продолжительность рабочего дня или смены, непосредственно предшествующих нерабочему праздничному дню, уменьшается на один час.

Работа в ночное время.

Ночное время - время с 22 часов до 6 часов.

К работе в ночное время не допускаются: беременные женщины; инвалиды; работники, не достигшие возраста восемнадцати лет. Женщины, имеющие детей в возрасте до трех лет, работники, имеющие детей-инвалидов.

Сменная работа - работа в две, смены - вводится в тех случаях, когда длительность производственного процесса превышает допустимую продолжительность ежедневной работы, а также в целях более эффективного использования оборудования, увеличения объема выпускаемой продукции или оказываемых услуг.

При сменной работе каждая группа работников должна производить работу в течение установленной продолжительности рабочего.

Работа в течение двух смен подряд запрещается.

Заключение

Задачей данной ВКР являлось совершенствование технологического процесса изготовления фрезы. В ВКР была проделана следующая работа: полностью спроектирован технологический процесс, произведён размерный анализ, посчитаны режимы резания, определено штучно-калькуляционное время для всех операций технологического процесса, разработано приспособление для обработки пазов. Также рассмотрена производственная и экологическая безопасность и рассчитана технологическая себестоимость изготовления данной детали.

Расчёт экономической эффективности от применения разработанного приспособления показал, что применение данного приспособления экономически не оправданно, т. к. экономия меньше, чем затраты связанные с её изготовлением и эксплуатацией. Однако применение данного приспособления позволяет сократить время на данной сверлильной операции, и значительно упрощает её выполнение.

Список использованных источников

1. Ансёров М. А. Приспособления для металлорежущих станков.- Ленинград:машиностроение, 1975.
2. Горбацевич А.Ф. Курсовое проектирование по технологии машиностроения.- Минск: Высшая школа, 1975.
3. Долматовский Г. А. Справочник технолога по обработке металлов резанием М.: Машиностроение, 1962.
4. Допуски и посадки. Справочник./ Под ред. В. Д. Мягкова. Т.1,2.-М.: Машиностроение, 1978.
5. Еремин В.Г., Сафронов В.В. и др. Обеспечение безопасности жизнедеятельности в машиностроение. -М .: Машиностроение, 2002.
6. Охрана труда в машиностроении: Учебник для машиностроительных вузов.Под ред. Е.Я. Юдина и С.В. Белова. -М.: Машиностроение, 1983
7. Палей М. М. Технология производства металлорежущих инструментов
8. Панов А. А. и др. Обработка металлов резанием: Справочник технолога.М.: Машиностроение, 1988.
9. Режимы резания металлов: справочник, под редакцией Барановского Ю. В.М.: Машиностроение, 1972.
10. Санитарные правила и нормы СанПиН 2.2.4.548-96.- М.:1996.
11. Справочник технолога-машиностроителя/ Под общ. ред. А.Г. Косиловой Р.К. Мещерякова Т.1,2.-М.: Машиностроение, 1985.
12. Справочник нормировщика-машиностроителя, - М. Машиностроение 1961.
13. Справочник: Прогрессивные конструкции режущих инструментов и режимы резания/ Под ред. А. А. Баранчикова.- М.: Машиностроение, 1990 г.
14. Технология машиностроения: Учебник для машиностроительных специальностей вузов./ А. А Гусев и др. - М.: Машиностроение, 1986.

15. Худобин Л. В. и др. Руководство к дипломному проектированию по технологии машиностроения, металлорежущим станкам и инструментам: Учеб. пособие. -М.: Машиностроение.