

**Министерство образования и науки Российской Федерации**  
**Федеральное государственное автономное образовательное учреждение**  
**высшего образования**  
**«НАЦИОНАЛЬНЫЙ ИССЛЕДОВАТЕЛЬСКИЙ**  
**ТОМСКИЙ ПОЛИТЕХНИЧЕСКИЙ УНИВЕРСИТЕТ»**

Институт Физико-технический  
 Направление подготовки 14.04.02 Ядерная физика и технологии  
 Кафедра Физико-энергетических установок

**МАГИСТЕРСКАЯ ДИССЕРТАЦИЯ**

Тема работы
<b>Определение эксплуатационных параметров ядерных реакторов малой мощности</b>

УДК 621.039.524.441

Студент

Группа	ФИО	Подпись	Дата
0АМ4Г	Мартынов Игорь Сергеевич		

Руководитель

Должность	ФИО	Ученая степень, звание	Подпись	Дата
Доцент кафедры ФЭУ ФТИ	Нестеров В.Н.	к.техн.н		

**КОНСУЛЬТАНТЫ:**

По разделу «Финансовый менеджмент, ресурсоэффективность и ресурсосбережение»

Должность	ФИО	Ученая степень, звание	Подпись	Дата
Доцент каф. МЕН ИСГТ	Верховская М.В.	к.экон.н.		

По разделу «Социальная ответственность»

Должность	ФИО	Ученая степень, звание	Подпись	Дата
Ассистент каф. ПФ ФТИ	Гоголева Т.С.	к.ф.-м.н.		

**ДОПУСТИТЬ К ЗАЩИТЕ:**

Зав. кафедрой	ФИО	Ученая степень, звание	Подпись	Дата
ФЭУ	Долматов О.Ю.	к.ф.-м.н.		

Томск – 2016 г.

## Планируемые результаты обучения

Код результата	Результат обучения
<b><i>Профессиональные компетенции</i></b>	
P1	Применять глубокие, математические, естественнонаучные, социально-экономические и профессиональные знания для теоретических и экспериментальных исследований в области использования ядерной энергии, ядерных материалов, систем учета, контроля и физической защиты ядерных материалов, технологий радиационной безопасности, медицинской физики и ядерной медицины, изотопных технологий и материалов в профессиональной деятельности.
P2	Ставить и решать инновационные инженерно-физические задачи, реализовывать проекты в области использования ядерной энергии, ядерных материалов, систем учета, контроля и физической защиты ядерных материалов, технологий радиационной безопасности, медицинской физики и ядерной медицины, изотопных технологий и материалов.
P3	Создавать теоретические, физические и математические модели, описывающие конденсированное состояние вещества, распространение и взаимодействие ионизирующих излучений с веществом и живой материей, физику кинетических явлений, процессы в реакторах, ускорителях, процессы и механизмы переноса радиоактивности в окружающей среде.
P4	Разрабатывать новые алгоритмы и методы: расчета современных физических установок и устройств; исследования изотопных технологий и материалов; измерения характеристик полей ионизирующих излучений; оценки количественных характеристик ядерных материалов; измерения радиоактивности объектов окружающей среды; исследований в радиоэкологии, медицинской физике и ядерной медицине.
P5	Оценивать перспективы развития ядерной отрасли, медицины, анализировать радиационные риски и сценарии потенциально возможных аварий, разрабатывать меры по снижению рисков и обеспечению ядерной и радиационной безопасности руководствуясь законами и нормативными документами, составлять экспертное заключение.
P6	Проектировать и организовывать инновационный бизнес, разрабатывать и внедрять новые виды продукции и технологий, формировать эффективную стратегию и активную политику риск-менеджмента на предприятии, применять методы оценки качества и результативности труда персонала, применять знание основных положений патентного законодательства и авторского права Российской Федерации.
<b><i>Общекультурные компетенции</i></b>	
P7	Демонстрировать глубокие знания социальных, этических и культурных аспектов инновационной профессиональной деятельности.
P8	Самостоятельно учиться и непрерывно повышать квалификацию в течение всего периода профессиональной деятельности.
P9	Активно владеть иностранным языком на уровне, позволяющем работать в иноязычной среде, разрабатывать документацию, презентовать результаты профессиональной деятельности.
P10	Эффективно работать индивидуально и в коллективе, демонстрировать ответственность за результаты работы и готовность следовать корпоративной культуре организации.

**Министерство образования и науки Российской Федерации**  
 Федеральное государственное автономное образовательное учреждение  
 высшего образования  
**«НАЦИОНАЛЬНЫЙ ИССЛЕДОВАТЕЛЬСКИЙ  
 ТОМСКИЙ ПОЛИТЕХНИЧЕСКИЙ УНИВЕРСИТЕТ»**

Институт Физико-технический  
 Направление подготовки 14.04.02 Ядерные физика и технологии  
 Кафедра Физико-энергетические установки

УТВЕРЖДАЮ:  
 Зав. кафедрой ФЭУ  
 \_\_\_\_\_ О.Ю. Долматов  
 (Подпись) (Дата) (Ф.И.О.)

**ЗАДАНИЕ**  
**на выполнение выпускной квалификационной работы**

В форме:

Магистерской диссертации
--------------------------

Студенту:

<b>Группа</b>	<b>ФИО</b>
0АМ4Г	Мартынов Игорь Сергеевич

Тема работы:

Определение эксплуатационных параметров ядерных реакторов малой мощности	
Утверждена приказом директора	1618/с от 26.02.2016

Срок сдачи студентом выполненной работы:	17.06.2016
--	------------

**ТЕХНИЧЕСКОЕ ЗАДАНИЕ:**

<b>Исходные данные к работе</b>	<ul style="list-style-type: none"> <li>– литературные источники;</li> <li>– конструкторская документация</li> </ul>
<b>Перечень подлежащих исследованию, проектированию и разработке вопросов</b>	<ul style="list-style-type: none"> <li>– провести анализ эксплуатационных параметров и конструктивных особенностей ядерных реакторов нового поколения малой мощности;</li> <li>– определение спектра плотности потока нейтронов с учетом компенсации избыточной реактивности;</li> <li>– определение изменения плотности потока нейтронов в течение кампании ядерного топлива;</li> <li>– определение длительности кампании ядерного топлива в различных ядерных топливных циклах.</li> </ul>
<b>Перечень графического материала</b>	Презентация доклада, сборочный чертеж.

<b>Консультанты по разделам выпускной квалификационной работы</b>	
<b>Раздел</b>	<b>Консультант</b>
Финансовый менеджмент, ресурсоэффективность и ресурсосбережение	доцент кафедры МЕН ИСГТ, к.экон.н. Верховская М.В.
Социальная ответственность	ассистент кафедры ПФ ФТИ, к.ф.- м.н. Гоголева Т.С.
Иностранный язык	ст. преп. кафедры ИЯФТ Демьяненко Н.В.
<b>Названия разделов, которые должны быть написаны на иностранном языке:</b>	
CAREM Prototype Construction and Licensing Status	

<b>Дата выдачи задания на выполнение выпускной квалификационной работы по линейному графику</b>	
---	--

**Задание выдал руководитель:**

<b>Должность</b>	<b>ФИО</b>	<b>Ученая степень, звание</b>	<b>Подпись</b>	<b>Дата</b>
Доцент каф. ФЭУ ФТИ	Нестеров В.Н	к.т.н.		

**Задание принял к исполнению студент:**

<b>Группа</b>	<b>ФИО</b>	<b>Подпись</b>	<b>Дата</b>
0AM4Г	Мартынов Игорь Сергеевич		

**ЗАДАНИЕ ДЛЯ РАЗДЕЛА  
«ФИНАНСОВЫЙ МЕНЕДЖМЕНТ, РЕСУРСООБЪЕКТИВНОСТЬ И  
РЕСУРСОСБЕРЕЖЕНИЕ»**

Студенту:

<b>Группа</b>	<b>ФИО</b>
0АМ4Г	Мартынов Игорь Сергеевич

<b>Институт</b>	<b>Физико-технический</b>	<b>Кафедра</b>	<b>ФЭУ</b>
<b>Уровень образования</b>	Магистратура	<b>Направление/специальность</b>	14.04.02 Ядерные физика и технологии/Ядерные реакторы и энергетические установки

**Исходные данные к разделу «Финансовый менеджмент, ресурсоэффективность и ресурсосбережение»:**

<ol style="list-style-type: none"> <li>1. <i>Стоимость ресурсов научного исследования (НИ): материально-технических, энергетических, финансовых, информационных и человеческих</i></li> <li>2. <i>Нормы и нормативы расходования ресурсов</i></li> <li>3. <i>Используемая система налогообложения, ставки налогов, отчислений, дисконтирования и кредитования</i></li> </ol>	<p>Работа с информацией, представленной в российских и иностранных научных публикациях, аналитических материалах, статистических бюллетенях и изданиях, нормативно-правовых документах</p>
--	--

**Перечень вопросов, подлежащих исследованию, проектированию и разработке:**

<ol style="list-style-type: none"> <li>1. <i>Оценка коммерческого потенциала, перспективности и альтернатив проведения НИ с позиции ресурсоэффективности и ресурсосбережения</i></li> <li>2. <i>Планирование и формирование бюджета научных исследований</i></li> <li>3. <i>Оценка ресурсной, финансовой, социальной, бюджетной эффективности научного исследования</i></li> </ol>	<p>Оценочная карта конкурентных технических решений</p> <p>Иерархическая структура работ SWOT-анализ Календарный план-график реализации проекта</p> <p>Определение ресурсоэффективности проекта</p>
--	---

**Перечень графического материала (с точным указанием обязательных чертежей)**

<ol style="list-style-type: none"> <li>1. <i>Оценочная карта конкурентных технических решений</i></li> <li>2. <i>Матрица SWOT</i></li> <li>3. <i>Иерархическая структура работ</i></li> <li>4. <i>Календарный план проекта</i></li> <li>5. <i>Бюджет проекта</i></li> <li>6. <i>Определение ресурсоэффективности проекта</i></li> </ol>	
---	--

**Дата выдачи задания для раздела по линейному графику**

--	--

**Задание выдал консультант:**

<b>Должность</b>	<b>ФИО</b>	<b>Ученая степень, звание</b>	<b>Подпись</b>	<b>Дата</b>
Доцент каф. МЕН ИСГТ	Верховская М.В.	к.ЭКОН.Н.		

**Задание принял к исполнению студент:**

<b>Группа</b>	<b>ФИО</b>	<b>Подпись</b>	<b>Дата</b>
0АМ4Г	Мартынов Игорь Сергеевич		

## ЗАДАНИЕ ДЛЯ РАЗДЕЛА «СОЦИАЛЬНАЯ ОТВЕТСТВЕННОСТЬ»

Студенту:

<b>Группа</b>	<b>ФИО</b>
0АМ4Г	Мартынов Игорь Сергеевич

<b>Институт</b>	<b>Физико-технический</b>	<b>Кафедра</b>	<b>ФЭУ</b>
<b>Уровень образования</b>	Магистратура	<b>Направление/специальность</b>	14.04.02 Ядерные физика и технологии/Ядерные реакторы и энергетические установки

### Исходные данные к разделу «Социальная ответственность»:

<i>1. Описание рабочего места (рабочей зоны, технологического процесса, механического оборудования) на предмет возникновения:</i>	<ul style="list-style-type: none"> <li>– вредных факторов производственной среды (метеоусловия, освещение, шумы, электромагнитные поля, ионизирующее излучение);</li> <li>– опасных факторов производственной среды (электрической, пожарной и взрывной природы).</li> </ul>
<i>2. Знакомство и отбор законодательных и нормативных документов по теме</i>	электробезопасность, пожаробезопасность, требования при работе на ПЭВМ

### Перечень вопросов, подлежащих исследованию, проектированию и разработке:

<i>1. Анализ выявленных вредных факторов проектируемой производственной среды в следующей последовательности:</i>	<ul style="list-style-type: none"> <li>– воздействие на организм человека;</li> <li>– приведение допустимых норм;</li> <li>– предлагаемые средства защиты.</li> </ul>
<i>2. Анализ выявленных опасных факторов проектируемой произведённой среды в следующей последовательности:</i>	<ul style="list-style-type: none"> <li>– электробезопасность (в т.ч. статическое электричество, средства защиты);</li> <li>– пожаровзрывобезопасность (причины, профилактические мероприятия, первичные средства пожаротушения).</li> </ul>

### Дата выдачи задания для раздела по линейному графику

#### Задание выдал консультант:

<b>Должность</b>	<b>ФИО</b>	<b>Ученая степень, звание</b>	<b>Подпись</b>	<b>Дата</b>
Ассистент каф. ПФ ФТИ	Гоголева Т.С.	к.ф.-м.н.		

#### Задание принял к исполнению студент:

<b>Группа</b>	<b>ФИО</b>	<b>Подпись</b>	<b>Дата</b>
0АМ4Г	Мартынов Игорь Сергеевич		

## РЕФЕРАТ

Выпускная квалификационная работа состоит из 91 с., 23 рис., 27 табл., 3 прил., 1 чертеж, 1 спецификация. Список использованной литературы включает 29 источников.

Ключевые слова: ядерный реактор; нейтронно-физический расчет; многогрупповой расчет; длительность кампании; финансовый менеджмент; социальная ответственность

Объектом исследования является ядерный реактор малой мощности типа ВВЭР.

Цель работы – определение эксплуатационных параметров ядерного реактора малой мощности, работающего в различных ядерных топливных циклах.

В процессе исследования проводились расчеты нейтронно-физических характеристик реактора, на основании которых были получены таблицы и построены графики; произведен расчет финансовой составляющей работы, описаны внешние факторы, влиявшие на выполнение работы.

В результате исследования были получены нейтронно-физические характеристики реактора заданного материального состава, оценена финансовая составляющая работа и описаны внешние факторы, которые влияли на работу.

Основные конструктивные, технологические и технико-эксплуатационные характеристики: ядерный мощностью 20 МВт с топливом  $UO_2$  и обогащением 6 % и с теплоносителем вода, использующего в качестве конструкционных материалов циркалой-2.

## Обозначения и сокращения

АС – атомная станция;

АСММ – атомная станция малой мощности;

АЭС – атомная электрическая станция;

ВБЭР – водяной-блочный энергетический реактор;

ВВЭР – водо-водяной энергетический реактор;

ГЦН – главный циркулирующий насос;

ИМ КГ – исполняющий механизм и компенсирующая группа;

КПД – коэффициент полезного действия;

ПГ – парогенератор;

ПЭВМ – персональная электронно-вычислительная машина;

РУ – реакторная установка;

САОР – аварийного охлаждения реактора;

САР – системы аварийного расхолаживания;

СУЗ – стержни управления защиты;

ТВЭЛ – тепловыделяющий элемент.



## Оглавление

Введение.....	11
1 Атомные станции малой мощности .....	14
1.1 Реакторная установка малой мощности «УниTERM» .....	15
1.2 Реакторная установка малой мощности ВБЭР-300 .....	18
1.2.1 Назначение атомных станций ВБЭР-300.....	21
1.2.2 Основное оборудование .....	23
1.2.3 Активная зона.....	24
1.2.4 Парогенератор .....	24
1.2.5 Главный циркуляционный насос.....	25
1.3 Реакторная установка малой мощности КЛТ-40С.....	26
1.3.1 Электромеханическая система аварийной остановки реактора.....	30
1.3.2 Группа исполнительных механизмов аварийной защиты и компенсирующих групп .....	30
1.3.3 Паротурбинная установка .....	31
1.4 Реакторная установка малой мощности ВК-300.....	31
1.5 Реакторная установка малой мощности НИКА-330.....	34
2 Финансовый менеджмент, ресурсоэффективность и ресурсосбережение...	39
2.1 Потенциальные потребители результатов исследования.....	39
2.2 Анализ конкурентных технических решений .....	40
2.3 SWOT-анализ .....	42
2.4 Планирование управления научно-техническим проектом.....	45
2.4.1 Иерархическая структура работ проекта.....	45
2.4.2 Контрольные события проекта.....	45
2.4.3 План проекта.....	46
2.5 Бюджет научного исследования .....	49
2.5.1 Расчёт материальных затрат .....	49
2.5.2 Расчёт затрат на специальное оборудование для научных (экспериментальных работ).....	50

2.5.3	Основная заработная плата исполнителей темы .....	51
2.5.4	Дополнительная заработная плата исполнителей темы .....	53
2.5.5	Отчисления во внебюджетные фонды .....	53
2.5.6	Накладные расходы .....	54
2.5.7	Формирование бюджета затрат исследовательского проекта.....	54
2.6	Организационная структура проекта .....	55
2.7	Матрица ответственности.....	56
2.8	Определение ресурсной (ресурсосберегающей), финансовой, бюджетной, социальной и экономической эффективности исследования.....	57
	Список публикаций.....	61

## Введение

Ядерная энергия способна обеспечить экологически безопасную альтернативу для удовлетворения глобальных энергетических потребностей в XXI в. Согласно «Обзору ядерных технологий МАГАТЭ» к 2030 г. ожидается значительное увеличение использования атомной энергии (на 35-100%), несмотря на то, что этот прогноз на 7-8 % ниже сделанного 2010 г. В настоящее время в 26 странах – членах МАГАТЭ уже работают 131 блок реакторов малой и средней мощности, с суммарной электрической мощностью 59 ГВт. Реакторы малой и средней мощности являются частью нового поколения проектов АЭС разрабатываемых для обеспечения гибкого и экономически эффективного производства энергии для различных областей применения.

Проекты усовершенствованных мобильно-станционных реакторов демонстрируют ряд преимуществ над проектами традиционных крупномасштабных АЭС, и после того как будет доказана технологическая обоснованность проектов АСММ, они могут стать привлекательной технологией. Помимо производства электроэнергии проекты АСММ могут служить и другими целями, включая такие промышленные применения тепловой энергии, как опреснение воды, производство жидких видов транспортного топлива и нефтепродуктов, а также производство водорода. В целом предполагается, что усовершенствованные АСММ для производства электроэнергии обладают более простой конструкцией, экономией за счет массового производства и меньшей площадью. В проектах АСММ также предлагаются улучшенные характеристики безопасности, физической защиты и противодействию ядерному распространению. Одним из основных преимуществ современных АСММ является их модульность, благодаря которой конструкции, системы и их элементы изготавливаются в заводских условиях, а затем перевозятся и собираются на месте, вследствие чего время на их строительство существенно сокращается. Несмотря на то, что технология модульных конструкций не является новой и уже применяется для обычных крупных реакторов, для них по-прежнему широко используются метод

строительства на площадке вследствие крупного размера стандартных реакторных конструкций. Преимущества модульности также заключается в более низких начальных капиталовложениях, возможностях наращивания и размещения на территориях, не пригодных для обычных крупных реакторов.

В передовых АСММ будет использоваться иные, чем в крупных реакторах, подходы для достижения высокого уровня безопасности и надежности в системах, структурах и их элементах, что это станет результатом сложного взаимодействия между проектированием, эксплуатацией, материальным и человеческим фактором. Интерес к АСММ как к варианту производства электроэнергии и обеспечения энергетической безопасности продолжает возрастать. Вместе с тем на первом этапе усовершенствованным АСММ потребуется продемонстрировать высокую работоспособность и надежность для подтверждения будущих заказов, и популярность.

Для реализации предполагаемых преимуществ, усовершенствованных АСММ конструкторам, предстоит преодолеть ряд трудностей, обусловленных различиями в проектах, технологиях и эксплуатационных характеристиках. Эти реакторные установки будут иметь более высокую степень автоматизации, но при этом в сфере надзора, управления системами и принятия оперативных решений по-прежнему сохранится опора на человеческий фактор. И, что еще важнее, в случаях, сбоя автоматике оператор по-прежнему будет рассматриваться в качестве последней линии защиты. Поэтому целью научной работы является: определение эксплуатационных параметров ядерного реактора малой мощности, работающего в различных ядерных топливных циклах.

Для выполнения поставленной цели необходимо решить следующие задачи:

- провести анализ эксплуатационных параметров и конструктивных особенностей ядерных реакторов нового поколения малой мощности;
- определение спектра плотности потока нейтронов с учетом компенсации избыточной реактивности;

- определение изменения плотности потока нейтронов в течение кампании ядерного топлива;
- определение длительности кампании ядерного топлива в различных ядерных топливных циклах.

## **1 Атомные станции малой мощности**

Общепринято эффективность энергоисточников определять по стоимости вырабатываемой энергии. По этому критерию энергетические станции малой мощности, в том числе и атомные, проигрывают крупным станциям, что закономерно.

Однако станции малой мощности обладают рядом качеств, наличие которых позволяет считать их использование экономически целесообразным, а в ряде случаев единственно возможным направлением. При решении задач экономического развития огромных территорий Российской Федерации, расположенных в зоне децентрализованного энергоснабжения, улучшения в них демографической и экологической обстановки, повышения качества жизни, что способствовало бы решению стратегической цели сохранения российской государственности.

Среди энергоисточников малой мощности особое положение занимают атомные станции, которым в последнее время уделяется все больше внимания как разумной альтернативе традиционным энергоисточникам, базирующимся на углеводородном топливе.

Атомные станции малой мощности обладают следующими отличительными качествами:

- полностью автономным функционированием, позволяющим разместить станцию на любой территории, характеризующейся отсутствием развитой энергетической и транспортной инфраструктуры, в том числе в труднодоступных местах, например, с целью освоения месторождений природных ресурсов;
- повышенными требованиями к экологической чистоте, безопасности и надежности;
- длительным временем работы без перегрузки топлива, десятки лет в экстремальных климатических условиях;

- возможностью использования местного населения в обслуживании станции, что позволяет создать дополнительные рабочие места, снизить отток населения, стабилизировать социально-демографическую обстановку.

Решить упомянутые выше задачи и тем самым продемонстрировать международному сообществу практическое освоение пустующих территорий России возможно только при поддержке государства и осуществимо в ближайшие 7-8 лет при использовании атомных станций малой мощности.

### 1.1 Реакторная установка малой мощности «УниTERM»

Энергетической основой АСММ «УниTERM» является автономная высоконадежная, длительного действия реакторная установка с мощностью одного энергоблока до 10 МВт (э).

Таблица 1.1 – Основные технические характеристики реакторной установки УниTERM

Тип реактора	Корпусный, водяной под давлением
Мощность тепловая, МВт	2·(15-50)
Мощность электрическая, МВт	2·(3-10)
Тип топлива	UO <sub>2</sub>
Температура 1 контура, °C:	
на выходе из АЗ	340
на входе в АЗ	320
Удельная энергонапряженность, кВт/л	14,5
Непрерывная работа без обслуживания, мес	11,5
Срок службы, лет	20-25

Ее характеризуют следующие особенности:

- интегральный водо-водяной реактор представленный на рисунке 1.1;

- трехконтурная схема передачи тепла от активной зоны к потребителю, где промежуточный контур является дополнительным барьером безопасности на пути распространения радиоактивности, позволяя для обслуживания не активируемого третьего контура и всей инфраструктуры атомной станции за

пределами защитной оболочки реакторной установки использовать постоянно работающий персонал из местного населения;

- все системы безопасности установки – пассивного типа, функционируют на основе естественных процессов;

- использование естественной циркуляции теплоносителя во всех контурах реакторной установки, обеспечивающих ее автономное функционирование при отключенном потребителе и, в случае необходимости, полное расхолаживание установки;

- изменение мощности реакторной установки в период непрерывной работы (в течение одного года) в зависимости от нагрузки потребителя происходит без участия оператора;

- отсутствует необходимость в техническом обслуживании реакторной установки в период непрерывной работы (в течение одного года); после каждого года эксплуатации проводятся профилактические работы;

- защищенность от ошибок обслуживающего персонала, а также преднамеренных действий, направленных на вывод АСММ из строя (в течение непрерывного необслуживаемого периода работы полностью блокируется доступ в помещения реакторной установки, где размещены все ее жизненно важные системы);

- отсутствие перегрузки активной зоны в процессе эксплуатации реакторной установки (20-25 лет);

- малые размеры защитной оболочки реакторной установки (около 10 м в диаметре), внутри которой размещены все ее жизненно важные системы, позволяют получить высокую степень защищенности объекта терроризма и снизить затраты на обеспечение его физической защиты представленный на рисунке 1.2.



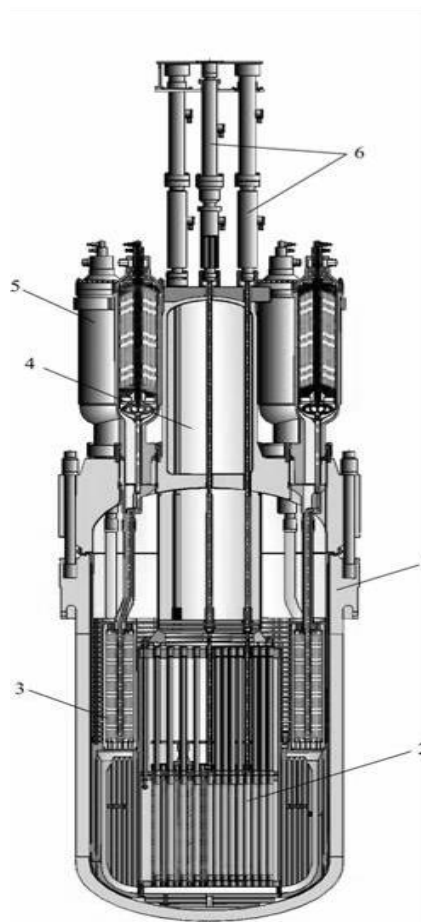


Рисунок 1.1 – Водно-водяной реактор АСММ «УниTERM»

1 – корпус; 2 – активная зона; 3 – теплообменник промежуточного контура;  
4 – компенсатор давления; 5 – парогенератор; 6 – приводы органов  
регулирования и аварийной защиты

Комплекс этих свойств позволяет говорить о качественно новом уровне энергетической установки «УниTERM» по надежности и безопасности.

Конструкция реакторного блока характеризуется прагматизмом и современным техническим уровнем. Основой АСММ УниTERM является реакторная установка с интегральным водо-водяным реактором.[1]

Использование накопленного опыта проектирования и эксплуатации транспортных атомных энергоустановок, а также способность отечественного энергомашиностроения изготавливать оборудование реакторной установки, что позволяет создать автономные, с новыми качествами по экологической чистоте атомные энергоисточники за 6-8 лет.

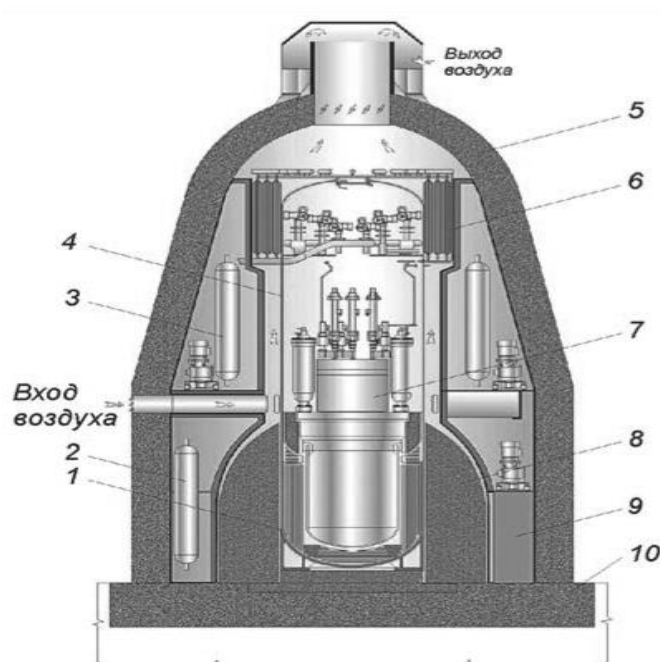


Рисунок 1.2 – Реакторная установка:

- 1 – бак железобетонной защиты; 2 – баллоны хранения газообразных радиоактивных отходов; 3 – система подачи жидкого поглотителя; 4 – защитная оболочка; 5 – оболочка противоударной защиты; 6 – теплообменник системы расхолаживания; 7 – парогенерирующий агрегат; 8 – блоки радиационной защиты; 9 – хранилище жидких и твердых радиоактивных отходов;
- 10 – фундамент

Таким образом, полное соответствие АСММ «УниTERM» требованиям МАГАТэ к перспективным атомным станциям четвертого поколения XXI в., обладающей уникальными потребительскими качествами, позволяет отнести ее к числу инновационных проектов, внедрение которых могло бы содействовать успешному решению задачи развития энергетической инфраструктуры и экономики регионов России с децентрализованным энергоснабжением.

## 1.2 Реакторная установка малой мощности ВБЭР-300

Реакторная установка ВБЭР-300, спроектированная на базе блочных судовых водо-водяных реакторов, является усовершенствованной установкой, позволяющей использовать ее в составе атомных станций для производства тепла и электричества.

Такие энергоисточники предназначены для обеспечения тепловой и электрической энергией регионов, не имеющих централизованного энергоснабжения. Предусматривается также использование энергоблоков в качестве энергоисточников в составе комплексов опреснения морской воды.

В реакторной установке ВБЭР-300 максимально реализованы освоенные технологии судовых блочных реакторов, проверенных многолетним опытом эксплуатации в тяжелых условиях навигации, а также технология и опыт эксплуатации реакторов типа ВВЭР, что повышает ее надежность и безопасность.

Таблица 1.2 – Основные технические характеристики реакторной установки ВБЭР-300

Тип реактора	Корпусный, водяной под давлением
Мощность тепловая, МВт	917
Мощность электрическая, МВт	325
КПД, % брутто	35,5
КИУМ	0,92
Тип топлива	UO <sub>2</sub>
Количество ТВС, шт	85
Интервал между перегрузками, лет	1-2
Давление 1 контура, МПа	16,3
Температура 1 контура, °С:	
на выходе из АЗ	327,5
на входе в АЗ	291,6
Паропроизводительность, т/ч	1700
Давление перегретого пара на выходе из ПГ, МПа	6,37
Температура перегретого пара на выходе из ПГ, °С	305
Масса реакторного блока, т	1332
Габаритная высота, м	14,5
Описанный диаметр, м	11,3
Срок службы, лет	60

В реакторной установке ВБЭР-300 максимально реализованы освоенные технологии судовых блочных реакторов, проверенных многолетним опытом эксплуатации в тяжелых условиях навигации, а также технология и опыт эксплуатации реакторов типа ВВЭР, что повышает ее надежность и безопасность.

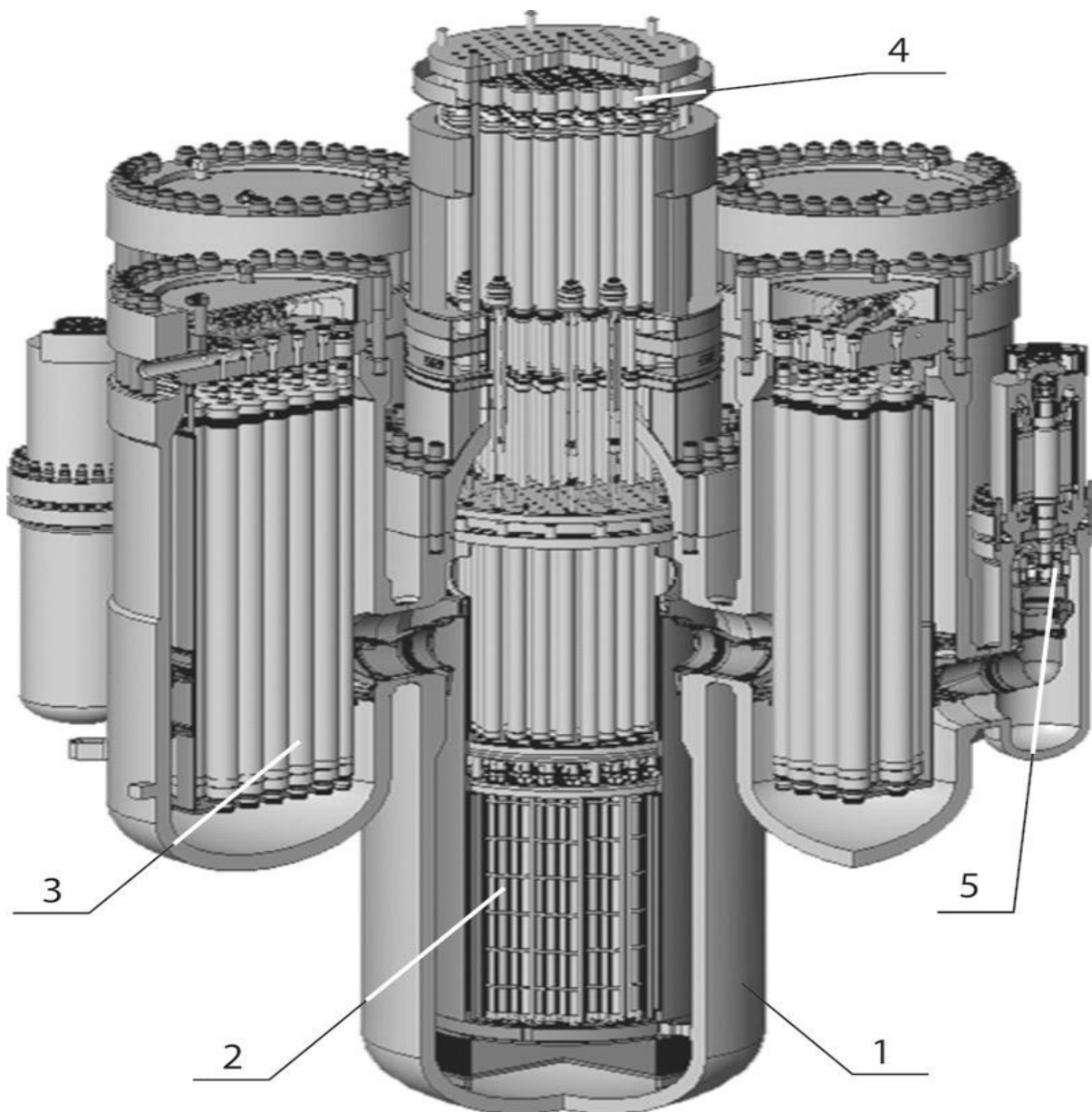


Рисунок 1.3– Реакторная установка ВБЭР-300:

1 – реактор; 2 – активная зона; 3 – парогенератор; 4 – привод СУЗ;  
5 – ГЦН

Основные технические решения проекта РУ ВБЭР:

- блочная компоновка реакторной установки;
- прямоточный парогенератор с титановой трубной системой;
- герметичные главные циркуляционные насосы;
- активная зона пониженной энергонапряженности;
- оптимальное сочетание пассивных и активных систем безопасности.

Энергоблок АС с РУ ВБЭР включает реакторную и паротурбинную установки. Выработка и получение энергии осуществляется по традиционной и отработанной схеме: реакторная установка, турбина, генератор, линия электропередачи. Для отпуска тепла предусматривается необходимое тепломеханическое оборудование и тепловые сети, связывающие АС с потребителем.

### **1.2.1 Назначение атомных станций ВБЭР-300**

Атомные станции с реакторными установками ВБЭР могут быть использованы в качестве энергоисточников в составе наземных и плавучих атомных электростанций, теплоэлектроцентралей, а также энергоопреснительных комплексов.

Основой экономического развития районов, не имеющих собственных энергоресурсов и удаленных от мощных кольцевых энергосистем, могут стать атомные теплоэлектроцентрали средней мощности с реакторными установками типа ВБЭР.

Установленная единичная мощность определяется потребностями региона размещения и уточняется совместно с заказчиком. Нарращивание мощности энергоисточника, при необходимости, может осуществляться последовательным вводом в действие стандартных энергетических блоков с ускоренным циклом монтажа и строительства.

Атомные станции с блочными водо-водяными реакторами ВБЭР-300 – это универсальные энергоисточники с широким спектром применения. Такие энергоблоки могут быть использованы для следующих

целей:

- выработка электроэнергии;
- комбинированная выработка электроэнергии и тепла (отпуск тепла в системы теплоснабжения жилых районов);
- опреснение морской и засоленной воды с возможностью одновременного отпуска электроэнергии во внешние сети.

Двухблочная АС с реакторной установкой ВБЭР-300 обеспечивает производство более 600 МВт электроэнергии в конденсационном режиме, что соответствует энергопотребностям города или района города с населением около 300 тыс. человек. Таких потребителей только в пределах нашей страны не менее 50. Кроме того, проект предполагает возможность поставки оборудования для строительства таких АС в Республике Казахстан и других странах.

В 2008-2009 годах разработано технико-экономическое обоснование строительства двухблочной АС с реакторными установками ВБЭР-300 для г. Актау Республики Казахстан..

Основным архитектурно-компоновочным решением энергоблока АС с РУ ВБЭР-300 является размещение реакторной установки с обслуживающими его системами, бассейном выдержки отработавшего топлива, транспортно-технологическим оборудованием в двойной герметичной защитной оболочке: внутренней металлической и внешней железобетонной.

Стальная защитная цилиндрическая оболочка диаметром 34 м, высотой 44,2 м рассчитана на внутреннее аварийное давление 0,4 МПа. Наружная защитная оболочка из монолитного железобетона без предварительного натяжения арматуры наружным диаметром 36 м и высотой 48 м проектируется с учетом внешних аварийных воздействий, в том числе падения самолета массой 20 т.[2]

Архитектурно-планировочные решения приняты исходя из автономности каждого энергоблока с максимальным объединением вспомогательных и обще станционных систем, технологических и инженерных

служб. Здания и сооружения, в которых размещаются системы, важные для безопасности, выполняются с учетом экстремальных внешних природных воздействий, характерных для района размещения станции, максимальных воздействий, вызванных деятельностью человека, а также внутренних воздействий, включая аварийные. Вспомогательные здания предусматриваются каркасного типа в сборных железобетонных конструкциях. Взаимное расположение основных сооружений каждого энергоблока относительно здания реакторного отделения обусловлено соображениями компактности генплана и оптимальности технологических связей.

В реакторном отделении каждого блока находятся реакторный блок, важные для безопасности системы, в том числе обеспечивающие аварийную остановку и расхолаживание реактора, ряд систем нормальной эксплуатации, оборудование, обеспечивающее проведение транспортно-технологических операций, вентиляционное оборудование, шахты ревизии внутрикорпусных устройств, бассейн выдержки отработавшего топлива.

### **1.2.2 Основное оборудование**

В реакторной установке ВБЭР-300 широко используются технические решения, проверенные многолетней эксплуатацией реакторов ВВЭР, а также РУ атомных ледоколов.

Заимствование надежных отработанных аналогов из отечественных стационарных и судовых установок с водо-водяными реакторами, включая топливо, ТВЭЛы, кассеты, поглощающие стержни, основные элементы конструкции корпуса реактора, насосы, теплообменники, механизмы СУЗ, арматуру, трубопроводы, а также средства внутриреакторного контроля, гарантирует безопасность эксплуатации АС.

В составе РУ ВБЭР-300 применен блочный водо-водяной реактор. Реакторы данного типа подтвердили свою надежность и безопасность, отработав десятки лет в составе аналогичных установок, а использование топлива ТВСА, разработанного для реакторов ВВЭР-1000, привело к

унификации топливного цикла и, соответственно, естественному включению АС с реакторами ВБЭР в отработанную производственную цепочку «большой» атомной энергетики.

### **1.2.3 Активная зона**

В состав активной зоны РУ ВБЭР-300 входят тепловыделяющие сборки (ТВС) и рабочие органы системы управления и защиты (РО СУЗ). Конструкция и технология изготовления ТВС отработаны, а их надежность подтверждена многолетней эксплуатацией аналогичных активных зон.

В активной зоне РУ ВБЭР предусматривается использование ТВС каркасного типа унифицированной конструкции на основе ТВСА, интегрирующей все инновационные решения по повышению эффективности топливо пользования. Смягчение условий работы топлива, а также динамические характеристики РУ в целом создают предпосылки для реализации режимов суточного и недельного маневрирования мощностью.

### **1.2.4 Парогенератор**

В реакторной установке ВБЭР-300 реализован прямоточный модульный парогенератор змеевикового типа с помещением среды второго контура внутрь труб. Его конструкция усовершенствована по сравнению с ледокольными парогенераторами: оптимизированы узлы подвода питательной воды и соединения крышки ПГ с корпусом, уменьшено количество переходников сталь-титан и сварных швов, применена электронно-лучевая сварка. Модульность конструкции ПГ обеспечивает возможность поточного производства, что ведет к сокращению капитальных затрат на производство оборудования РУ.

В проекте ВБЭР реализованы следующие решения обеспечения безопасности и надежности эксплуатации ПГ:



- контроль за состоянием металла трубной системы в процессе эксплуатации осуществляется методом модулей-свидетелей в виде выемных парогенерирующих модулей;

- возможность автоматического оперативного обнаружения межконтурных течей по активности пара второго контура.

Таблица 1.3 – Основные технические характеристики трубной системы ПГ ВБЭР-300

Характеристика	Значение
Паропроизводительность, т/ч	365
Температура теплоносителя 1 контура, °С, вход/выход	297/331
Температура питательной воды, °С	185
Температура перегретого пара, °С	305
Давление перегретого пара, МПа	6,9
Количество парогенерирующих модулей	31
Количество труб в ПГ	90
Размер теплообменных труб, мм	10·1,4
Материал трубной системы	титановый сплав
Масса трубной системы, т	41,8
Срок службы, лет	30

### 1.2.5 Главный циркуляционный насос

Надежность его аналогов подтверждена опытом эксплуатации более 1500 судовых и корабельных главных циркуляционных насосов.

Отработанный в результате многолетних исследований применяемый ГЦН повышенной безопасности обеспечивает надежность и безопасность эксплуатации, так как исключает протечки первого контура и внешние системы насосного агрегата (кроме охлаждения)[3].

Таблица 1.4 – Основные технические характеристики ГЦН

Подача, м <sup>3</sup> /ч	5560
Мощность, потребляемая из сет, МВт	1,360
Частота вращения ротора, синхронная, с (об/мин)	50 (3000)
Напор при номинальной подаче, м	52
Габариты ГЦН, см	387x121
Масса элетронасоса, т	21
Срок службы, лет	30

### 1.3 Реакторная установка малой мощности КЛТ-40С

Реакторная установка КЛТ-40С представляет собой комплекс систем и элементов, предназначенных для преобразования ядерной энергии в тепловую, включающий ядерный реактор и непосредственно связанные с ним компоненты, необходимые для нормальной эксплуатации и обеспечения безопасности.

Реакторная установка КЛТ-40С – двухконтурная установка с водо-водяным реактором,

Таблица 1.5 – Технические характеристики реакторной установки КЛТ-40С

Тепловая мощность, МВт	150
Температура теплоносителя на входе в реактор, °С	280
Температура теплоносителя на выходе из реактора, °С	316
Давление, МПа	12,7
Температура пара, °С	290
Температура питательной воды, °С	170
Назначенный срок службы, лет	40
Межремонтный период, лет	12
Назначенный ресурс незаменимого оборудования, ч	300000
Назначенный ресурс заменяемого оборудования, ч	100000

Реактор состоит из корпуса, крышки, блока выемного, включающего блок труб и устройств и шахту внутри корпусную, активной зоны, приводов КГ (8 шт.) и приводов АЗ (3 шт.). Корпус реактора имеет ковано-сварное исполнение.

Корпус и крышка реактора изготовлены из теплоустойчивой высокопрочной перлитной стали с антикоррозионной наплавкой.

Принципиальное устройства ядерного реактора КЛТ-40 представленный на рисунке 1.4.

Основные части реактора:

Корпус – цилиндрический сосуд из высокопрочной перлитной стали с и эллиптическим днищем, защищенный изнутри от коррозии нержавеющей (из аустенитных сталей) герметичной облицовкой (в первом случае) и наплавкой (во втором). В верхней части корпуса расположены патрубки для соединения реактора с парогенераторами и трубопроводами систем компенсации давления,

очистки и расхолаживания. Внутри корпуса к нему крепятся: в верхней части, обечайки 16 и 17 (в реакторе КЛТ-40), служащие опорой для выемного блока, и разделяющие потоки поступающей в реактор и выходящей из него воды; в нижней части, экраны 19, снижающие уровень воздействующего на корпус нейтронного и гамма-излучения активной зоны.

Крышка – плоская плита также с антикоррозионной защитой, на которой располагаются элементы тепловой и биологической защиты, узлы и детали для крепления другого оборудования.

Герметизация крышки в корпусе осуществляется при помощи медной клиновой самоуплотняющейся прокладки 15, усилия от давления воспринимаются шпильками 10 с гайками 9 через нажимной фланец 14. Через крышку проходят чехлы для термопреобразователей 7, 12, стойки приводов СУЗ 11, 13, внутри которых перемещаются тяговые элементы рабочих органов компенсации реактивности и стержней аварийной защиты.

В выемном блоке, состоящем из корпуса, верхней, средней и нижней перфорированных плит (материал их аустенитная сталь), размещаются тепловыделяющие сборки (ТВС) 18 активной зоны. ТВС устанавливаются в ячейки плит и фиксируются от вертикальных перемещений крышкой реактора. Внутри корпуса выемного блока размещаются также рабочие органы компенсации реактивности, компенсирующие группы (КГ).

Тип активной зоны – гетерогенная с жестким спектром тепловых нейтронов. АЗ выполнена на базе кассетной структуры и топлива с повышенной ураноемкостью.

Парогенератор предназначен для отвода тепла от теплоносителя 1 контура и генерации перегретого пара.[3]

ПГ спроектирован на базе серийного парогенератора ПГ-28 для РУ КЛТ-40 с сохранением и максимальной унификацией всех основных решений и габаритных размеров и доработан до современных требований по безопасности.

ПГ представляет собой прямоточный теплообменник змеевикового типа с генерацией пара внутри трубок.

Трубная система ПГ выполнена из титанового сплава в виде цилиндрических спиральных змеевиков.

Корпус парогенератора изготовлен из низколегированной стали с антикоррозионной наплавкой. ЦНПК – герметичный центробежный одноступенчатый насос с экранированным двухскоростным (двухобмоточным) асинхронным двигателем. Предназначен для создания циркуляции теплоносителя (перекачиваемая вода) в системе 1 контура в нормальных и аварийных режимах.

Корпусные конструкции ЦНПК выполнены из аустенитной нержавеющей стали, ротор электродвигателя из ферритной нержавеющей стали.

Смазка и охлаждение подшипников, а также охлаждение ротора и статора электродвигателя осуществляются теплоносителем 1 контура, циркулирующим по автономному контуру, тепло от которого отводится охлаждающей водой.

Таблица 1.6 – Основные характеристики парогенератора при работе на номинальном уровне мощности

Паропроизводительность, т/ч	60
Давление пара, не более, МПа	3,82
Температура пара, не менее, °С	290
Температура питательной воды, °С	170
Давление теплоносителя 1 контура, МПа	12,7
Расход теплоносителя 1 контура, т/ч	680
Рабочий диапазон нагрузок, % $N_{н,ом}$	10-100

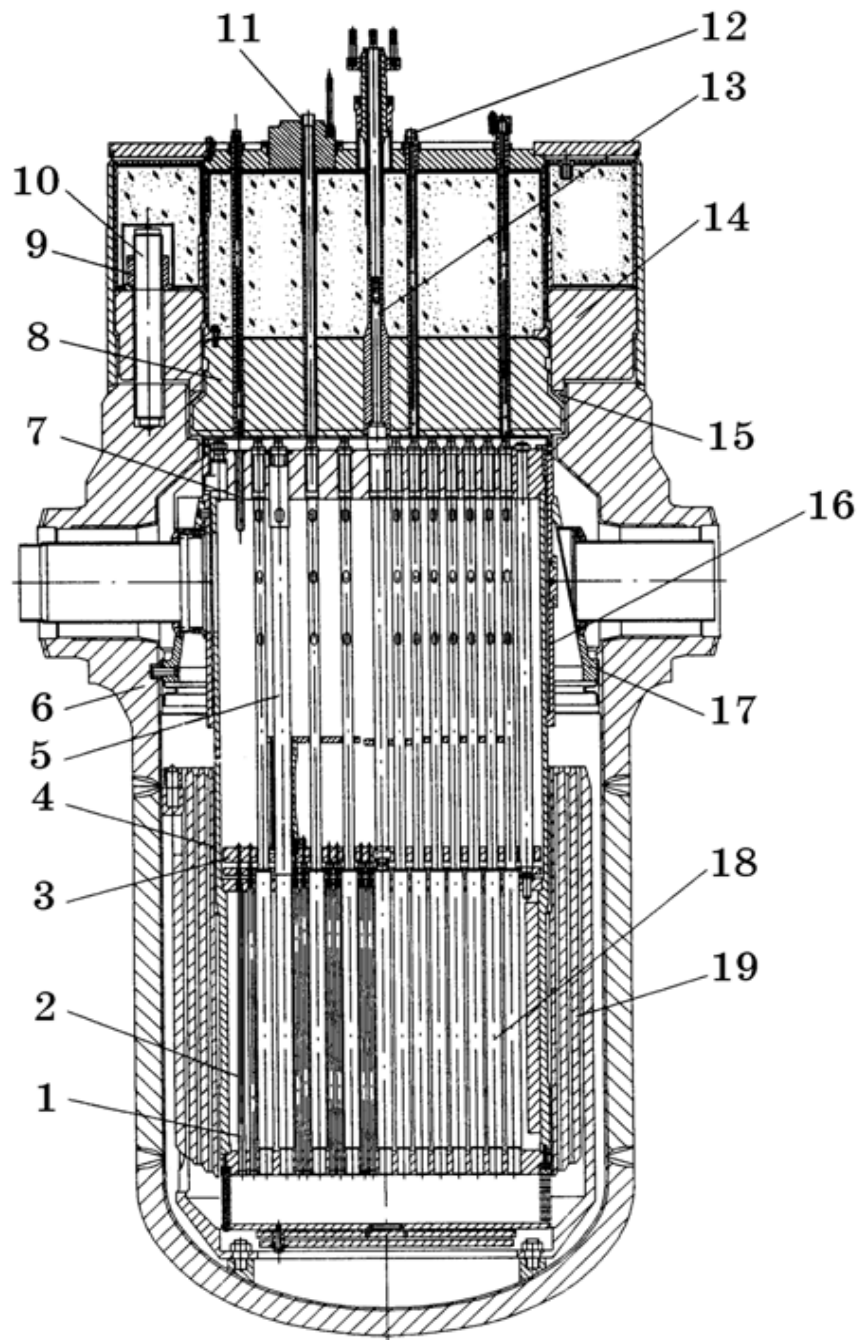


Рисунок 1.4– Реакторная установка малой мощности КЛТ-40

- 1 – защитные трубы; 2 – стержни-поглотители компенсирующих групп;  
 3 – несущие плиты компенсирующих групп; 4 – выемной блок;  
 5 – трубчатые направляющие; 6 – корпус реактора; 7, 11 – чехлы  
 термопреобразователей; 8 – крышка реактора; 9 – гайка; 10 – шпилька;  
 12, 13 – стойки приводов органов управления и защиты; 14 – нажимной фланец;  
 15 – самоуплотняющаяся прокладка; 16 – опорная обечайка;  
 17 – разделительная обечайка; 18 – тепловыделяющие сборки; 19 – экраны

### **1.3.1 Электромеханическая система аварийной остановки реактора**

Система предназначена для аварийной остановки (глушения) реактора и поддержания его в подкритическом состоянии в любых режимах, в том числе при проектных и запроектных авариях.

Система включает в себя исполнительные механизмы СУЗ, состоящие:

- группы исполнительных механизмов аварийной защиты (ИМ АЗ);
- группы исполнительных механизмов компенсирующих групп (ИМ КГ).

### **1.3.2 Группа исполнительных механизмов аварийной защиты и компенсирующих групп**

Предназначена для быстрого глушения реактора и поддержания его в подкритическом состоянии в аварийной ситуации.

Группа ИМ АЗ состоит из трех ИМ АЗ. Каждый ИМ АЗ включает в себя:

- два стержня АЗ;
- соединительные элементы и привод.

Привод АЗ - электромеханический, реечного типа. Время сброса не более 0,5 с. Время подъема не менее 20 с. Сброс рабочих органов происходит под действием пружины при обесточивании удерживающих электромагнитов.

Предназначена для компенсации избыточной реактивности в режимах пуска, работы на мощности и остановки реактора.

Группа ИМ КГ состоит из:

- четырех периферийных ИМ КГ;
- трех средних ИМ КГ;
- одного центрального ИМ КГ.

Каждый ИМ КГ включает в себя:

- рабочий орган (КГ);
- соединительные элементы;
- привод.

Привод компенсирующей группы состоит из винтового механизма редуктора, шагового электродвигателя, датчика перемещения, датчика реперных точек.

При обесточивании электродвигателя винт КГ опускается из любого положения "самоходом" до механического упора. Элементы привода КГ выполнены из износостойкой нержавеющей стали.

### 1.3.3 Паротурбинная установка

Паротурбинная установка предназначена для преобразования тепловой энергии пара, получаемого в РУ, в электрическую и тепловую для нагрева воды в промежуточном контуре системы теплофикации.

В составе ПЭБ две паротурбинные установки. Каждая паротурбинная установка автономна и привязана к своей РУ.

Таблица 1.7 – Основные номинальные характеристики ПТУ

Электрическая мощность на клеммах генератора, МВт	до 38,5
Тепловая мощность, выдаваемая в систему теплоснабжения, Гкал/ч	до 73
Параметры пара перед турбоагрегатом:	
Расход пара на турбоагрегат в номинальном режиме, т/ч	240
Давление, МПа (кгс/см <sup>2</sup> )	3,43 (35)
Температура, °С	285

Выдача тепла на берег производится путем нагрева воды промежуточного контура, циркулирующей между ПЭБ и берегом, паром из регулируемого отбора турбин.

Подогрев воды промежуточного контура осуществляется с 70 до 130°С в подогревателях, расположенных в машинном отделении.

## 1.4 Реакторная установка малой мощности ВК-300

По заказу отрасли для АТЭС НИКИЭТом была разработана инновационная упрощенная пассивная реакторная установка ВК-300 повышенной безопасности и на ее базе Атомэнергопроект – Основные положения АТЭС с ВК-300.

Для получения требуемых для энергоблоков АГЭЦ показателей использован естественно реализуемый в технологии кипящих реакторов инновационный подход предельного упрощения конструкции и схемы реакторной установки, систем энергоблока и обеспечения пассивности работы реактора и всех систем безопасности,

В проекте ВК-300 применяются, в частности, следующие решения;

- интегральная компоновка при одноконтурной схеме;
- инновационное построение внутри реакторной циркуляции и сепарации теплоносителя; верхнее расположение приводов СУЗ;
- принцип построения системы аварийного охлаждения активной зоны, обеспечивающий при разрыве магистралей локализацию и возврат теплоносителя в реактор простыми пассивными средствами без использования внешних источников воды и пропитания;
- первичная защитная оболочка сравнительно небольшого объема, являющаяся дополнительным барьером безопасности и позволяющая реализовать данный принцип построения системы аварийного охлаждения активной зоны;
- бак аварийного расхолаживания атмосферного давления, расположенный вне первичной защитной оболочки и выполняющий, в частности, функцию конденсации теплоносителя и возврата в корпус при разрывах внутри нее;
- пассивные отсекатели при разрывах вне первичной защитной оболочки;
- симптомно-ориентированная пассивная система компенсации снижения уровня теплоносителя;
- реактор в первичной защитной оболочке и турбина, размещаемые в единой вторичной замкнутой оболочке.[4]

Конструктивная схема ВК-300 интегральная: внутри реактора, кроме активной зоны, располагаются элементы, образующие внутри-корпусной контур естественной циркуляции теплоносителя» а также элементы,



обеспечивающие сепарацию и осушку пара. Конструктивная схема ВК-300 показана на рисунке 1.5.

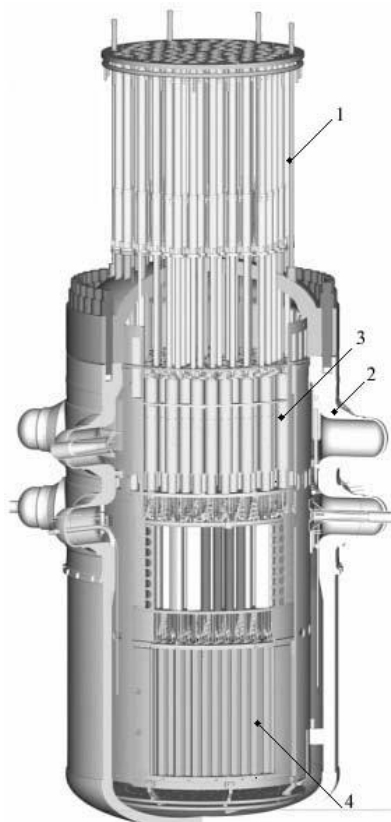


Рисунок 1.5 – Реакторная установка малой мощности ВК-300

1 – приводы исполнительных механизмов СУЗ, 2 – шахта реактора, 3 – блок осевых центробежных сепараторов, 4 – активная зона.

Во всех режимах нормальной эксплуатации, а также при ее нарушениях, включая аварии, ТВЭЛы охлаждаются пассивным способом за счет поддержания естественной циркуляции теплоносителя внутри реактора. Вероятность значительного повреждения активной зоны при тяжелых авариях менее  $2 \cdot 10^{-7}$ , что характеризует высокий уровень безопасности АЗ. Последствия аварийных ситуаций локализуются в границах станции. Зона планирования защитных мероприятий не превышает 3 км, что позволяет разместить АС в непосредственной близости от населенного пункта. Тепло отпускается потребителям через промежуточный контур, давление в котором во всех режимах ниже давления сетевой воды и выше давления греющего пара. Такая

организация отпуска тепла исключает возможность попадания радионуклидов с сетевой водой к потребителю.

Прототип ВК-300 – реактор ВК-50 в течение более чем 40 лет успешно работает в НИИАРе (г. Димитровград).

Таблица 1.8 – Основные номинальные характеристики РУ ВК-300

Электрическая мощность в конденсационном режиме, МВт	250
Электрическая мощность в теплофикационном режиме, МВт	180
Отпуск тепла, Гкал/ч	400
Срок службы, лет	60

### **1.5 Реакторная установка малой мощности НИКА-330**

Она предназначена для использования в составе АЭС электрической мощностью 100 МВт размещаемой в регионах, не имеющих централизованного электроснабжения. Установка разработана на основе опыта проектирования, изготовления и эксплуатации транспортных атомных энергетических установок и соответствует российским нормативам, стандартам и современным международным требованиям по безопасности. В ее составе реактор интегрального типа, материалы, параметры и характеристики сред широко применяются в российском и мировом реакторостроении представленный на рисунке 1.6. В совокупности с проверенными практикой элементами конструкций основного оборудования (активной зоны, парогенератора и др.) это позволяет использовать научный задел по теплогидравлике, свойствам конструкционных материалов, коррозии, водно-химическому режиму, исключив необходимость научно-исследовательских и ограничившись минимальным объемом опытно-конструкторских работ при создании головного образца. При разработке активной зоны реактора принята ТВС ВВЭР-1000 типа ТВС-2М с цилиндрическими твэлами в оболочке из циркониевого сплава и топливом в виде таблеток диоксида урана. Конструкция ТВС почти повторяет конструкцию прототипа и отличается от нес главным образом длиной твэла. Активная зона обладает отрицательными температурным, плотностным и мощностным коэффициентами реактивности, во всем диапазоне изменения

параметров установки, что способствует ее регулированию и повышает безопасность. [4]

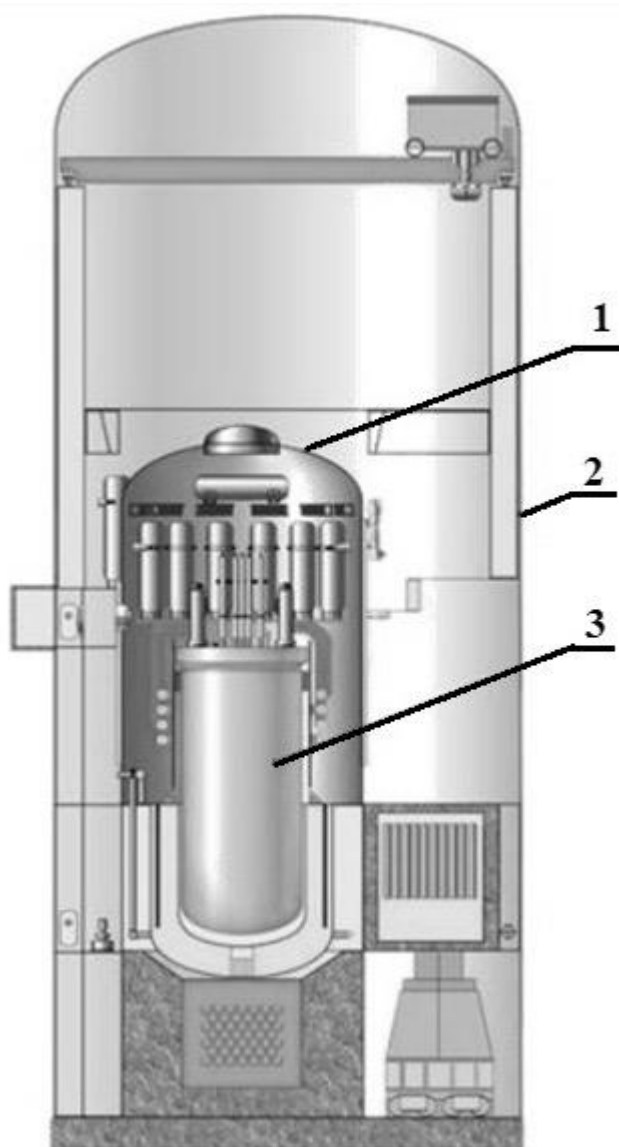


Рисунок 1.6 – Реакторная установка малой мощности НИКА-330

1 – Страховочный корпус, 2 – защитная оболочка, 3 – интегральный реактор

Для компенсации реактивности использованы как выполненные в виде отдельных труб, так и гомогенизированные, размешанные в топливе выгорающие поглотители, а также поглощающие стержни, объединенные в группы – кластеры. Каждый кластер имеет индивидуальный привод, основой которого является линейный шаговый двигатель. В качестве резервного средства для останова реактора используется неоперативный ввод раствора борной кислоты.[5]

Циркуляция теплоносителя первого контура осуществляется четырьмя установленными на крышке реактора насосами (ГЦН) с герметичными электроприводами. Простота схемы основного циркуляционного тракта теплоносителя первого контура обеспечивает высокий уровень естественной циркуляции, достаточный для безаварийного расхолаживания активной зоны при прекращении электропитания ГЦН.

В установке применен встроенный в реактор прямоточный змеевиковый парогенератор, выполненный из титановых сплавов. Конструктивно он состоит из 12 кассет, каждая из которых имеет шесть модулей. При ремонте каждый модуль может быть отключен по второму контуру, Теплообменная поверхность парогенератора имеет для этого десятипроцентный запас. По второму контуру парогенератор разделен на четыре секции, оперативно отключаемые при разгерметизации с помощью запорно-отсечной арматуры.

Оборудование первого контура, не требующее оперативного технического обслуживания, помещено в непосещаемый при работе прочный и герметичный страховочный корпус, в пределах которого при проектных авариях, связанных с разгерметизацией, локализован выброс радиоактивных веществ из системы первого контура. Для удержания радиоактивных продуктов при запроектных авариях реакторная установка помещена в посещаемую для ремонтных работ и технического обслуживания оборудования прочноплотную защитную оболочку

Основой высокого уровня безопасности является реализация следующих основных технических решений;

- применение наиболее отработанного на сегодняшний день водо-водяного реактора, обладающего развитыми свойствами внутренней самозащищенности;
- размещение оборудования первого контура в едином корпусе интегрального реактора;
- применение пассивных систем и устройств безопасности;

- построение глобозшелонированной системы барьеров на пути распространения ионизирующего излучения и радиоактивных продуктов деления урана в окружающую среду;

- реализация комплекса технических мероприятий по защите локализуемых барьеров и сохранению их эффективности.

Преимущества реакторной установки НИКА-330 основываются на использовании в ее составе реактора интегральной компоновки, что обеспечивает:

- малую вероятность течи теплоносителя первого контура, поскольку фактически отсутствуют трубопроводы первого контура, а трубопроводы связанных с ним систем подключены непосредственно к крышке реактора и имеют устройства, препятствующие истечению теплоносителя из реактора в случае их разрушения;

- большой запас воды над активной зоной, обеспечивающий ее охлаждение в случае запроектной аварии с отказом всех систем теплоотвода;

- высокий уровень естественной циркуляции;

- меньшую мощность ГЦН (в несколько раз);

- снижение массы установки (на 40%);

- существенное уменьшение флюенса нейтронов на корпус реактора;

- возможность проведения на заводе-изготовителе полномасштабных испытаний реактора (без активной зоны) при рабочих параметрах первого контура перед его поставкой на объект.

Применение страховочного корпуса как дополнительного барьера внутризащитной оболочки, имеющего малый объем и рассчитанного на высокое внутреннее давление, при авариях типа LOCA обеспечивает быстрое выравнивание давления в нем и реакторе с прекращением течения среды из реактора и дальнейшее расхолаживание установки без потери циркуляции в первом контуре.

Оборудование реакторной установки зарезервировано, при этом выход из строя основного оборудования первого контура (ГЦН, парогенератор,

привод СУЗ) не требует вывода установки из действия, приводит лишь к ограничению ее мощности. При выходе из строя остального оборудования установка эксплуатируется без ограничения мощности.

Реакторная установка обеспечивает длительную и устойчивую работу в диапазоне мощности от 20 до 100% номинальной без ограничения числа маневрований.

Для предотвращения перерастания аварийных ситуаций в аварии и уменьшения их возможных последствий предусмотрены технические средства безопасности: системы аварийного расхолаживания (САР), аварийного охлаждения реактора (САОР), предотвращения переопрессовки реактора, парогенератора, страховочного корпуса и защитной оболочки, снижения последствий тяжелых аварий. Все они пассивны, т.е. вводятся в действие без вмешательства оператора и не требуют вмешательства, по крайней мере, в течение первых 72ч после возникновения аварии. Основные характеристики установки, следующие:

Таблица 1.9 – Основные характеристики НИКА-330

Номинальная тепловая мощность, МВт	330
Теплоноситель 1-го контура:	
давление, МПа	15
температура, °С	
на входе в активную зону	270
на выходе	310
Пар на выходе:	
давление, МПа	3
температура, °С	275
Питательная вода на входе:	
давление, МПа	5.2
температура, °С	170
Время работы с одной загрузкой активной зоны, лет	4,5
Срок службы оборудования, лет:	
Основного несменяемого	60
Заменяемого, не менее	20

## **2 Финансовый менеджмент, ресурсоэффективность и ресурсосбережение**

Целью данного раздела является проектирование и создание конкурентоспособных разработок и технологий, отвечающих предъявляемым требованиям в области ресурсоэффективности и ресурсосбережения.

Достижение цели обеспечивается решением задач:

- разработка общей экономической идеи проекта, формирование концепции проекта;
- организация работ по научно-исследовательскому проекту;
- определение возможных альтернатив проведения научных исследований;
- планирование научно-исследовательских работ;
- оценки коммерческого потенциала и перспективности проведения научных исследований с позиции ресурсоэффективности и ресурсосбережения;
- определение ресурсной (ресурсосберегающей), финансовой, бюджетной, социальной и экономической эффективности исследования.

В данной магистерской диссертационной работе произведен аналитический расчет эксплуатационных параметров ядерных реакторов малой мощности ВВЭР-20.

### **2.1 Потенциальные потребители результатов исследования**

Результатом исследования является аналитический расчет эксплуатационных параметров ядерных реакторов малой мощности ВВЭР-20 и анализ полученных данных.

Целевым рынком данного исследования будут:

- Росатом;
- Гидропресс;
- ОКБМ имени И. И. Африкантова;
- Специализированные ВУЗы.

Сегментировать рынок можно по востребованности данного исследования в своем производстве. Результаты сегментирования представлены в рисунке 3.1.

		Анализ эксплуатационных параметров ядерных реакторов малой мощности ВВЭР-20			
		Росатом	ОКБ	ВУЗы	МАГАТЭ
Потребность	Сильная				
	Слабая				

Рисунок 3.1 – Карта сегментирования рынка исследования нейтронно-физических параметров реакторной установки малой мощности ВВЭР-20

## 2.2 Анализ конкурентных технических решений

В данной работе произведен аналитический расчет нейтронно-физических параметров реакторной установки малой мощности ВВЭР-20. Таким образом, для анализа конкурентных технических решений стоит рассмотреть методы расчета нейтронно-физических параметров с помощью специальных расчетных программ:

- Определение нейтронно-физических характеристик реактора с помощью WIMS;
- Определение нейтронно-физических характеристик реактора с помощью TIGRIS.

Оценочная карта анализа представлена в таблице 3.1. Позиция разработки и конкурентов оценивается по каждому показателю экспертным путем по пятибалльной шкале, где 1 – наиболее слабая позиция, а 5 – наиболее сильная. Веса показателей, определяемые экспертным путем, в сумме должны



составлять 1. Анализ конкурентных технических решений определяется по формуле:

$$K = \sum B_i \cdot B_i, \quad (3.1)$$

где  $K$  – конкурентоспособность научной разработки или конкурента;

$B_i$  – вес показателя (в долях единицы);

$B_i$  – балл  $i$ -го показателя.

Таблица 3.1 – Оценочная карта для сравнения конкурентных технических решений (разработок)

Критерии оценки	Вес критерия	Баллы			Конкурентоспособность		
		$B_\phi$	$B_{к1}$	$B_{к2}$	$K_\phi$	$K_{к1}$	$K_{к2}$
1	2	3	4	5	6	7	8
Технические критерии оценки ресурсоэффективности							
1. Оптимизация расчетного процесса	0,2	5	3	3	1	0,6	0,6
2. Простота эксплуатации	0,1	5	2	2	0,5	0,2	0,2
3. Достоверность расчётов	0,1	4	5	5	0,4	0,5	0,5
4. Безопасность в эксплуатации	0,05	5	5	5	0,25	0,25	0,25
5. Потребность во внешних ресурсах	0,05	1	4	4	0,05	0,2	0,2
6. Достоверность расчётных данных	0,1	3	4	4	0,3	0,4	0,4
7. Энергоэкономичность	0,01	2	4	4	0,02	0,04	0,04
8. Возможность удаленной работы	0,09	5	2	2	0,45	0,18	0,18
Экономические критерии оценки эффективности							
1. Конкурентоспособность метода	0,1	3	5	5	0,3	0,5	0,5
2. Стоимость программного обеспечения	0,1	5	1	1	0,5	0,1	0,1
3. Предполагаемый срок эксплуатации	0,05	5	5	5	0,25	0,25	0,25
4. Финансирование разработанного метода	0,05	5	5	5	0,25	0,25	0,25
Итого	1				4,27	3,58	3,58

На основании представленного выше анализа можно сделать вывод, что использованный в данной магистерской диссертации аналитический метод определения нейтронно-физических параметров является наиболее оптимальным для использования в практических целях. Конкурентные методы определения параметров с помощью пакетов программ является экономическим невыгодным и не может учитывать всех факторов таких как: поправки, влияние температуры, блок-эффект, а также использование пакета программ требует знание технического английского языка.

### **2.3 SWOT-анализ**

SWOT – Strengths (сильные стороны), Weaknesses (слабые стороны), Opportunities (возможности) и Threats (угрозы) – представляет собой комплексный анализ научно-исследовательского проекта. SWOT-анализ применяют для исследования внешней и внутренней среды проекта.

Сильные стороны – это факторы, характеризующие конкурентоспособную сторону научно-исследовательского проекта. Сильные стороны свидетельствуют о том, что у проекта есть отличительное преимущество или особые ресурсы, являющиеся особенными с точки зрения конкуренции. Другими словами, сильные стороны – это ресурсы или возможности, которыми располагает руководство проекта и которые могут быть эффективно использованы для достижения поставленных целей.

Слабые стороны – это недостаток, упущение или ограниченность научно-исследовательского проекта, которые препятствуют достижению его целей. Это то, что плохо получается в рамках проекта или где он располагает недостаточными возможностями или ресурсами по сравнению с конкурентами.

Возможности включают в себя любую предпочтительную ситуацию в настоящем или будущем, возникающую в условиях окружающей среды проекта, например, тенденцию, изменение или предполагаемую потребность, которая поддерживает спрос на результаты проекта и позволяет руководству проекта улучшить свою конкурентную позицию.[18]

Угроза представляет собой любую нежелательную ситуацию, тенденцию или изменение в условиях окружающей среды проекта, которые имеют разрушительный или угрожающий характер для его конкурентоспособности в настоящем или будущем. [19]

В таблице 3.2 представлена интерактивная матрица проекта, в которой показано соотношение сильных сторон с возможностями, что позволяет более подробно рассмотреть перспективы разработки.

Таблица 3.2 – Интерактивная матрица проекта

Возможности проекта	Сильные стороны проекта				
	C1	C2	C3	C4	C5
B1	+	+	+	+	+
B2	+	+	+	+	+
B3	+	+	–	+	+
B4	+	+	+	+	+
B5	+	+	+	+	+

В матрице пересечения сильных сторон и возможностей имеет определенный результат: «плюс» – сильное соответствие сильной стороны и возможности, «минус» – слабое соотношение.

В результате была составлена итоговая матрица SWOT-анализа, представленная в таблице 3.3

Таблица 3.3 – SWOT-анализ

	<p>Сильные стороны проекта:</p> <p>C1. Научная новизна.</p> <p>C2. Современная технология.</p> <p>C3. Возможность контроля процесса расчета.</p> <p>C4. Наличие актуальных данных по реакторной установке малой мощности ВВЭР-20.</p> <p>C5. Полный анализ нейтронно-физических параметров.</p>	<p>Слабые стороны проекта:</p> <p>Сл1. Наличие человеческого фактора.</p> <p>Сл2. Возможность появления погрешности расчета.</p> <p>Сл3. Продолжительное время расчетов.</p> <p>Сл4. Высокий уровень знаний для выполнения расчетов.</p> <p>Сл5. Ограниченное число рассчитываемых параметров.</p>
--	---	--

### Продолжение таблицы 3.3 – SWOT-анализ

<p>Возможности:</p> <p>В1. Использование расчетов для ОКБ.</p> <p>В2. Возможность рассмотрения различных топливных загрузок.</p> <p>В3. Актуальность темы для публикации в научных журналах.</p> <p>В4. Развитие тематики малой мощности.</p> <p>В5. Дополнительный спрос на результаты расчетов.</p>	<p>Результаты анализа интерактивной матрицы проекта полей «Сильные стороны и возможности»:</p> <p>1. Научная новизна, и, как следствие, публикации в цитируемых научных журналах.</p> <p>2. Анализ различных топливных загрузок реактора малой мощности ВВЭР-20с учетом актуальных характеристик и параметров.</p>	<p>Результаты анализа интерактивной матрицы проекта полей «Слабые стороны и возможности»:</p> <p>1. Возникновение ошибок из-за длительных расчетов; Данный фактор при внимательной работе можно устранить.</p> <p>2. Требование наличия обширных знаний в тематике быстрых реакторов; Данный не является большим недостатком, так как получение дополнительных знаний не принесет вреда и расширит кругозор.</p>
<p>Угрозы:</p> <p>У1. Недостаточная точность аналитических методов.</p> <p>У2. Низкий спрос на результаты при отсутствии публикаций.</p> <p>У3. Отсутствие источников для проверки полученных результатов.</p> <p>У4. Падение интереса к реакторам малой мощности со стороны государства.</p> <p>У5. Появление совершенных технологий в атомной отрасли.</p>	<p>Результаты анализа интерактивной матрицы проекта полей «Сильные стороны и угрозы»:</p> <p>1. Несмотря на научную новизну со стороны государства, проектирование реакторов малой мощности может быть приостановлено; Тяжелая финансовая ситуация в стране может повлиять на отказ страны строить реактора малой мощности. Но в 2016 году финансовое состояние в стране стабильное и в планах правительства нет отказа от реакторов малой мощности.</p>	<p>Результаты анализа интерактивной матрицы проекта полей «Слабые стороны и угрозы»:</p> <p>1. Влияние человеческого фактора может негативно сказаться на достоверность результатов, что приведет к падению шанса на публикацию. Однако при комплексной работе можно минимизировать появление ошибки.</p>

Таким образом, выполнив SWOT-анализ можно сделать вывод, что на данный момент преимущества аналитического метода определения характеристик реактора значительно преобладают над её недостатками. Все имеющиеся несовершенства можно легко устранить, воспользовавшись перечисленными выше возможностями.

## 2.4 Планирование управления научно-техническим проектом

### 2.4.1 Иерархическая структура работ проекта

Иерархическая структура работ (ИСР) – детализация укрупненной структуры работ. В процессе создания ИСР структурируется и определяется содержание всего проекта.



Рисунок 3.2 – Иерархическая структура работ

### 2.4.2 Контрольные события проекта

Ключевые события исследовательского проекта, их даты и результаты приведены в таблице 3.4.

Таблица 3.4 – Контрольные события проекта

№	Контрольное событие	Дата	Результат (подтверждающий документ)
1	Разработка технического задания на НИР	1.02.2016	Приказ по ФТИ
2	Составление и утверждение технического задания	3.02.2016	Задание на выполнение исследования
3	Выбор направления исследований	5.02.2016	

### Продолжение таблицы 3.4 – Контрольные события проекта

№	Контрольное событие	Дата	Результат (подтверждающий документ)
4	Подбор и изучение материалов по теме	10.02.2016	Отчёт
5	Календарное планирование работ	12.02.2016	План работ
6	Рассмотрение характеристик реактора малой мощности ВВЭР-20	13.02.2016	Отчёт
7	Подготовка данных в Excel	14.02.2016	Отчёт
8	Моделирование процессов в Excel	15.02.2016- 30.03.2016	Отчёт
9	Выполнение расчётов и анализ полученных данных	28.03.2016	Отчёт
10	Обобщение и оценка результатов	30.03.2016	Отчёт
11	Составление пояснительной записки	14.02.2016- 25.04.2016	Пояснительная записка
12	Проверка правильности выполнения ГОСТа пояснительной записки	26.04.2016	
13	Подготовка к защите	27.04.2016- 25.05.2016	

### 2.4.3 План проекта

В рамках планирования исследовательского проекта построен календарный план-график с помощью диаграммы Ганта. В данном случае работы по теме представляются протяженными во времени отрезками, характеризующимися датами начала и окончания выполнения работ.

Линейный график представлен в таблице 3.5.

Таблица 3.5 – Календарный план проекта

Код работы	Название	Длительность, дни	Дата начала работ	Дата окончания работ	Состав участников
1	Разработка технического задания	2	1.02.2016	3.02.2016	Руководитель
2	Составление и утверждение технического задания	2	3.02.2016	5.02.2016	Руководитель

Продолжение таблицы 3.5 – Календарный план проекта

Код работы	Название	Длительность, дни	Дата начала работ	Дата окончания работ	Состав участников
3	Выбор направления исследований	5	5.02.2016	10.02.2016	Руководитель, студент
4	Подбор и изучение материалов по теме	2	10.02.2016	12.02.2016	Студент
5	Календарное планирование работ	1	12.02.2016	13.02.2016	Руководитель, студент
6	Рассмотрение характеристик реактора малой мощности ВВЭР-20	1	13.02.2016	14.02.2016	Студент
7	Подготовка данных в Excel	1	14.02.2016	14.02.2016	Студент
8	Моделирование процессов в Excel	45	15.02.2016	30.03.2016	Студент
9	Выполнение расчётов и анализ полученных данных	2	28.03.2016	30.03.2016	Студент
10	Обобщение и оценка результатов	1	30.03.2016	30.03.2016	Руководитель, студент
11	Составление пояснительной записки	72	14.02.2016	25.04.2016	Студент
12	Проверка правильности выполнения ГОСТа пояснительной записки	1	26.04.2016	27.04.2016	Руководитель, студент
13	Подготовка к защите	29	27.04.2016	25.05.2016	Студент

В таблице 3.6 представлен календарный план-график проведения научного исследования.

Таблица 3.6 – Календарный план-график проведения научного исследования

№ работ	Вид работ	Исполнители	Т <sub>к</sub> , кал.дн	Продолжительность выполнения работ													
				Февраль			Март			Апрель			Май			Июнь	
				1	2	3	1	2	3	1	2	3	1	2	3	1	2
1	Разработка технического задания	Руководитель	2	█													
2	Составление и утверждение технического задания	Руководитель	2	█													
3	Выбор направления исследований	Руководитель, студент	5	█	█												
4	Подбор и изучение материалов по теме	Студент	2		█												
5	Календарное планирование работ	Руководитель, студент	1		█												
6	Рассмотрение характеристик реактора БРЕСТ-ОД-300	Студент	1		█												
7	Подготовка данных в Excel	Студент	1		█												
8	Моделирование процессов в Excel	Студент	45		█	█	█	█	█	█							
9	Выполнение расчётов и анализ полученных данных	Студент	2														
10	Обобщение и оценка результатов	Руководитель, студент	1														
11	Составление пояснительной записки	Студент	72		█	█	█	█	█	█	█	█	█	█	█	█	█
12	Проверка правильности выполнения ГОСТа пояснительной записки	Руководитель, студент	1														
13	Подготовка к защите	Студент	29														

█ Руководитель

█ Студент



## 2.5 Бюджет научного исследования

При планировании бюджета исследования должно быть обеспечено полное и достоверное отражение всех видов расходов, связанных с его выполнением. В процессе формирования бюджета используется следующая группировка затрат по статьям:

- материальные затраты;
- затраты на специальное оборудование для научных (экспериментальных) работ;
- основная заработная плата исполнителей темы;
- дополнительная заработная плата исполнителей темы;
- отчисления во внебюджетные фонды (страховые отчисления);
- затраты научные и производственные командировки;
- контрагентные расходы;
- накладные расходы.

### 2.5.1 Расчёт материальных затрат

Расчет материальных затрат осуществляется по следующей формуле:

$$Z_m = (1 + k_T) \cdot \sum_{i=1}^m C_i \cdot N_{\text{расх}i}, \quad (3.2)$$

где  $m$  – количество видов материальных ресурсов, потребляемых при выполнении научного исследования;

$N_{\text{расх}i}$  – количество материальных ресурсов  $i$ -го вида, планируемых к использованию при выполнении научного исследования (шт., кг, м, м<sup>2</sup> и т.д.);

$C_i$  – цена приобретения единицы  $i$ -го вида потребляемых материальных ресурсов (руб./шт., руб./кг, руб./м, руб./м<sup>2</sup> и т.д.);

$k_T$  – коэффициент, учитывающий транспортно-заготовительные расходы, принимаются в пределах 15-25 % от стоимости материалов. [20]

Таблица 3.7 – Материальные затраты

Наименование	Марка, размер	Количество	Цена за единицу, руб.	Сумма, руб.
Электроэнергия	–	150 кВт·ч	2,05	307,5
Бумага	Ballet	500	0,30	150
Печать на листе А4	–	250	3	750
Ручка	Pilot	1	10	10
Доступ в интернет	–	3 месяца	450	1350
Всего за материалы				2567,5
Транспортно-заготовительные расходы				0
Итого по статье С <sub>м</sub>				2567,5

### 2.5.2 Расчёт затрат на специальное оборудование для научных (экспериментальных работ)

В данную статью включают все затраты, связанные с приобретением специального оборудования, необходимого для проведения работ по конкретной теме.

В данной исследовательской работе к спецоборудованию, необходимому для проведения экспериментальных работ, относится компьютер, стоимость которого составляет 74000 рублей, назначенный срок службы – 5 лет.

Затраты на амортизацию оборудования рассчитываются по формуле:

$$C_{\text{аморт}} = C_{\text{об}} / T, \quad (3.3)$$

где  $C_{\text{об}}$  – стоимость оборудования (руб);

$T$  – срок службы (дней).

$$C_{\text{аморт}} = 74000 / 1825 = 40,54 \text{ руб/дн.}$$

Оборудование использовалось в течение 117 дней, таким образом, затраты на оборудование:

$$C_{\text{аморт(общ)}} = 40,54 \cdot 117 = 4744,10 \text{ руб.}$$

### 2.5.3 Основная заработная плата исполнителей темы

Статья включает основную заработную плату работников, непосредственно занятых выполнением проекта, (включая премии, доплаты) и дополнительную заработную плату.

$$C_{зп} = Z_{осн} + Z_{доп}, \quad (3.4)$$

где  $Z_{осн}$  – основная заработная плата;

$Z_{доп}$  – дополнительная заработная плата.

Основная заработная плата ( $Z_{осн}$ ) руководителя рассчитывается по следующей формуле:

$$Z_{осн} = Z_{дн} \cdot T_{раб}, \quad (3.5)$$

где  $T_{раб}$  – продолжительность работ, выполняемых научно-техническим работником, раб.дн.

$Z_{дн}$  – среднедневная заработная плата работника, руб.

Среднедневная заработная плата рассчитывается по формуле

$$Z_{дн} = (Z_{м} \cdot M) / F_{д}, \quad (3.6)$$

Где  $Z_{м}$  – месячный должностной оклад работника, руб.;

$M$  – количество месяцев работы без отпуска в течение года:

- при отпуске в 24 раб. дня  $M=11,2$  месяца, 5-дневная неделя;
- при отпуске в 48 раб. дней  $M=10,4$  месяца, 6-дневная неделя;

$F_{д}$  – действительный годовой фонд рабочего времени научно-технического персонала, раб. дн. (таблица 3.8).

Таблица 3.8 – Баланс рабочего времени

Показатели рабочего времени	Руководитель	Студент
Календарное число дней	365	365
Количество нерабочих дней:		
– выходные дни;	52	104
– праздничные дни	14	14
Потери рабочего времени:		
– отпуск;	48	24
– невыходы по болезни	–	–
Действительный годовой фонд рабочего времени	251	223

Студент во время прохождения преддипломной практики получает стипендию, равную 5070 руб/месяц. Среднедневная стипендия (оплата) составляет:

$$Z_{\text{дн}} = (5070 \cdot 11,2) / 223 = 254,6 \text{ руб/д.}$$

Основной заработок студента за время преддипломной практики составляет:

$$Z_{\text{оснстуд}} = 254,6 \cdot 117 = 29788,2 \text{ руб.}$$

Основная заработная плата научного руководителя рассчитывается на основании отраслевой оплаты труда. Отраслевая система оплаты труда в ТПУ предполагает следующий состав заработной платы:

- оклад – определяется предприятием. В ТПУ оклады распределены в соответствии с занимаемыми должностями, например, ассистент, ст. преподаватель, доцент, профессор.

- стимулирующие выплаты – устанавливаются руководителем подразделений за эффективный труд, выполнение дополнительных обязанностей и т.д.

- иные выплаты: районный коэффициент.

Руководителем данной научно-исследовательской работы является сотрудник с должностью старшего преподавателя. Оклад старшего преподавателя составляет 18418 рубля.

Надбавки к заработной плате за научную степень составляют 12800 рублей (надбавки учёного совета), также районный коэффициент по Томску равен 1,3.

Основная заработная плата научного руководителя:

$$Z_{\text{осн}} = (18418 + 12800) \cdot 1,3 + 1000 = 40583,4 \text{ руб/месяц.}$$

Среднедневная заработная плата научного руководителя:

$$Z_{\text{дн}} = (40583,4 \cdot 10,4) / 251 = 1681,54 \text{ руб/д,}$$

Руководитель участвовал в работе 20 часов, а это:

$$Z_{\text{осн рук}} = (1681,54 / 8) \cdot 20 = 4203,85 \text{ руб.}$$

## 2.5.4 Дополнительная заработная плата исполнителей темы

Затраты по дополнительной заработной плате исполнителей темы учитывают величину предусмотренных Трудовым кодексом РФ доплат за отклонение от нормальных условий труда, а также выплат, связанных с обеспечением гарантий и компенсаций.

Дополнительная заработная плата рассчитывается исходя из 10-15% от основной заработной платы работников, непосредственно участвующих в выполнении темы:

$$Z_{\text{доп}} = k_{\text{доп}} \cdot Z_{\text{осн}}, \quad (3.7)$$

где  $Z_{\text{доп}}$  – дополнительная заработная плата, руб.;

$k_{\text{доп}}$  – коэффициент дополнительной заработной платы;

$Z_{\text{осн}}$  – основная заработная плата, руб.

Примем коэффициент дополнительной заработной платы равным 0,15 для научного руководителя и 0,1 для студента. Результаты расчёта основной и дополнительной заработной платы исполнителей научного исследования представлены в таблице 3.9.

Таблица 3.9 – Заработная плата исполнителей исследовательской работы

Заработная плата, руб.	Руководитель	Студент
Основная зарплата	4203,85	29788,2
Дополнительная зарплата	3026,7	2978,8
Зарплата исполнителя	7230,55	32767
Итого по статье $C_{зп}$	39997,55	

## 2.5.5 Отчисления во внебюджетные фонды

Размер отчислений во внебюджетные фонды составляет 27,1 % от суммы затрат на оплату труда работников, непосредственно занятых выполнением исследовательской работы. [21]

Величина отчислений во внебюджетные фонды определяется исходя из следующей формулы:

$$C_{\text{внеб}} = k_{\text{внеб}} \cdot (З_{\text{осн}} + З_{\text{доп}}), \quad (3.8)$$

где  $k_{\text{внеб}}$  – коэффициент отчислений на уплату во внебюджетные фонды (пенсионный фонд, фонд обязательного медицинского страхования и пр.).

Величина отчислений во внебюджетные фонды составляет:

$$C_{\text{внеб}} = 0,271 \cdot (4203,85 + 3026,7) = 1959,5.$$

### **2.5.6 Накладные расходы**

В эту статью включаются затраты на управление и хозяйственное обслуживание, которые могут быть отнесены непосредственно на конкретную тему. Кроме того, сюда относятся расходы по содержанию, эксплуатации и ремонту оборудования, производственного инструмента и инвентаря, зданий, сооружений и др.

Расчет накладных расходов ведется по следующей формуле:

$$C_{\text{накл}} = k_{\text{накл}} \cdot (З_{\text{осн}} + З_{\text{доп}}), \quad (3.9)$$

где  $k_{\text{накл}}$  – коэффициент накладных расходов.

Накладные расходы в ТПУ составляют 25-35 % от суммы основной и дополнительной зарплаты работников, участвующих в выполнении темы. Примем  $k_{\text{накл}} = 30 \%$ .

Накладные расходы составляют:

$$C_{\text{накл}} = 0,3 \cdot (4203,85 + 3026,7) = 2169,2 \text{ руб.}$$

### **2.5.7 Формирование бюджета затрат исследовательского проекта**

Рассчитанная величина затрат научно-исследовательской работы является основой для формирования бюджета затрат проекта, который при формировании договора с заказчиком защищается научной организацией в качестве нижнего предела затрат на разработку научно-технической продукции.

Определение бюджета затрат на научно-исследовательский проект по каждому варианту исполнения приведен в таблице 3.10.

Таблица 3.10 – Расчёт бюджета затрат исследовательского проекта

Наименование статьи	Сумма, руб
1. Материальные затраты исследования	2567,5
2. Затраты на специальное оборудование	4744,1
3. Затраты по основной заработной плате исполнителей темы	49966,2
4. Затраты по дополнительной заработной плате исполнителей темы	6005,5
5. Отчисления во внебюджетные фонды	6288,5
6. Накладные расходы	6961,4
Бюджет затрат исследования	76529,2

## 2.6 Организационная структура проекта

Организационная структура проекта представляет собой временное структурное образование, создаваемое для достижения поставленных целей и задач проекта и включающее в себя всех участников процесса выполнения работ на каждом этапе.

Данной исследовательской работе соответствует функциональная структура организации. То есть организация рабочего процесса выстроена иерархически: у каждого участника проекта есть непосредственный руководитель, сотрудники разделены по областям специализации, каждой группой руководит компетентный специалист (функциональный руководитель). Организационная структура научного проекта представлена на рисунке 3.3.



Рисунок 3.3 – Организационная структура научного проекта

## 2.7 Матрица ответственности

Степень ответственности каждого члена команды за принятые полномочия регламентируется матрицей ответственности. Матрица ответственности данного проекта представлена в таблице 3.11.

Степень участия в проекте характеризуется следующим образом:

- ответственный (О) – лицо, отвечающее за реализацию этапа проекта и контролирующее его ход;
- исполнитель (И) – лицо (лица), выполняющие работы в рамках этапа проекта. Утверждающее лицо (У) – лицо, осуществляющее утверждение результатов этапа проекта (если этап предусматривает утверждение);
- согласующее лицо (С) – лицо, осуществляющее анализ результатов проекта и участвующее в принятии решения о соответствии результатов этапа требованиям.



Таблица 3.11– Матрица ответственности

Этапы проекта	Научный руководитель	Консультант раздела «Финансовый менеджмент»	Консультант раздела «Соответственность»	Консультант по языковому разделу	Студент
Разработка технического задания	О				
Составление и утверждение технического задания	О				
Выбор направления исследований	О				И
Подбор и изучение материалов по теме	С				И
Календарное планирование работ	О				И
Рассмотрение характеристик реактора малой мощности ВВЭР-20					И
Подготовка данных в Excel					И
Моделирование процессов в Excel	О				И
Выполнение расчётов и анализ полученных данных	О				И
Выполнение оценки ресурсоэффективности и ресурсосбережения		С			И
Выполнение раздела по социальной ответственности			С		И
Выполнение перевода части работы на английский язык				С	И
Обобщение и оценка результатов	С				И
Составление пояснительной записки	С				И
Проверка правильности выполнения ГОСТа пояснительной записки	С				И
Подготовка к защите	О				И

## 2.8 Определение ресурсной (ресурсосберегающей), финансовой, бюджетной, социальной и экономической эффективности исследования

Определение эффективности происходит на основе расчета интегрального показателя эффективности научного исследования. Его нахождение связано с определением двух средневзвешенных величин: финансовой эффективности и ресурсоэффективности.

Интегральный показатель финансовой эффективности научного исследования получают в ходе оценки бюджета затрат трех (или более)

вариантов исполнения научного исследования представлены в таблице 3.12. Для этого наибольший интегральный показатель реализации технической задачи принимается за базу расчета (как знаменатель), с которым соотносятся финансовые значения по всем вариантам исполнения.

Интегральный финансовый показатель разработки определяется:

$$I_{\text{финр}}^{\text{исп. } i} = \frac{\Phi_{pi}}{\Phi_{\text{max}}}, \quad (3.10)$$

где  $I_{\text{финр}}^{\text{исп. } i}$  – интегральный финансовый показатель разработки;

$\Phi_{pi}$  – стоимость  $i$ -го варианта исполнения;

$\Phi_{\text{max}}$  – максимальная стоимость исполнения научно-исследовательского проекта (в т.ч. аналоги).

Полученная величина интегрального финансового показателя разработки отражает соответствующее численное увеличение бюджета затрат разработки в размах (значение больше единицы), либо соответствующее численное удешевление стоимости разработки в размах (значение меньше единицы, но больше нуля).

Так как разработка имеет одно исполнение, то:

$$I_{\text{финр}}^p = \frac{\Phi_p}{\Phi_{\text{max}}} = \frac{76529,2}{76529,2} = 1,$$

Для аналогов (с использованием ПО, которое стоит 10000 руб и 15000 руб) соответственно:

$$I_{\text{финал}}^{a1} = \frac{\Phi_{a1}}{\Phi_{\text{max}}} = \frac{86529,2}{76529,2} = 1,13,$$

$$I_{\text{финал}}^{a1} = \frac{\Phi_{a1}}{\Phi_{\text{max}}} = \frac{91529,2}{76529,2} = 1,19,$$

Интегральный показатель ресурсоэффективности вариантов исполнения объекта исследования можно определить следующим образом:

$$I_{pi} = \sum a_i \cdot b_i, \quad (3.11)$$

где  $I_{pi}$  – интегральный показатель ресурсоэффективности для  $i$ -го варианта исполнения разработки;

$a_i$  – весовой коэффициент  $i$ -го варианта исполнения разработки;

$b_i^a, b_i^p$  – бальная оценка  $i$ -го варианта исполнения разработки, устанавливается экспертным путем по выбранной шкале оценивания;

$n$  – число параметров сравнения.

Расчёт интегрального показателя ресурсоэффективности представлен ниже.

$$I_{\text{ит}} = 5 \cdot 0,4 + 2 \cdot 0,2 + 5 \cdot 0,1 + 5 \cdot 0,25 + 5 \cdot 0,15 = 5,$$

$$\text{Аналог 1} = 3 \cdot 0,4 + 2 \cdot 0,2 + 4 \cdot 0,1 + 4 \cdot 0,25 + 3 \cdot 0,15 = 3,45,$$

$$\text{Аналог 2} = 2 \cdot 0,4 + 2 \cdot 0,2 + 4 \cdot 0,1 + 4 \cdot 0,25 + 4 \cdot 0,15 = 3,2.$$

Таблица 3.12 – Сравнительная оценка характеристик вариантов исполнения проекта

Критерии \ ПО	Весовой коэффициент параметра	Текущий проект	Аналог 1	Аналог 2
1. Способствует росту производительности пользователя	0,4	5	3	2
2. Удобство в эксплуатации (соответствует требованиям потребителей)	0,2	5	2	2
3. Помехоустойчивость	0,1	5	4	4
4. Надёжность	0,25	5	4	4
5. Материалоёмкость	0,15	5	3	4
ИТОГО	1	5	3,1	2,9

Интегральный показатель эффективности вариантов исполнения разработки ( $I_{\text{финр}}^p$ ) и аналога ( $I_{\text{финаi}}^a$ ) определяется на основании интегрального показателя ресурсоэффективности и интегрального финансового показателя по формуле:

$$I_{\text{финр}}^p = \frac{I_m^p}{I_{\text{финр}}^p}, \quad (3.12)$$

$$I_{\text{фина}i}^{ai} = \frac{I_m^{ai}}{I_{\text{фина}i}^{ai}}, \quad (3.13)$$

В результате:

$$I_{\text{финр}}^p = \frac{5}{1} = 5,$$

$$I_{\text{фина}1}^{a1} = \frac{3,45}{1,13} = 3,05,$$

$$I_{\text{фина}2}^{a2} = \frac{3,2}{1,2} = 2,66,$$

Сравнение интегрального показателя эффективности текущего проекта и аналогов позволит определить сравнительную эффективность проекта.

Сравнительная эффективность проекта:

$$\mathcal{E}_{\text{ср}} = \frac{I_{\text{финр}}^p}{I_{\text{фина}i}^{ai}}, \quad (3.14)$$

Результат вычисления сравнительной эффективности проекта и сравнительная эффективность анализа представлены в таблице 3.13.

Таблица 3.13 – Сравнительная эффективность разработки

№	Показатели	Аналог 1	Аналог 2	Разработка
1	Интегральный финансовый показатель разработки	1,13	1,2	1
2	Интегральный показатель ресурсоэффективности разработки	3,45	3,2	5
3	Интегральный показатель эффективности	3,05	2,66	5
4	Сравнительная эффективность вариантов исполнения	1,64	1,88	1

Таким образом, основываясь на определении ресурсосберегающей, финансовой, бюджетной, социальной и экономической эффективности исследования, проведя необходимый сравнительный анализ, можно сделать вывод о превосходстве аналитического метода расчета над аналогами.

## Список публикаций

1. Статья направлена в издательство «Известия ВУЗов: серия ядерная энергетика» Байбакова Д.Ф., Годовых А.В., Мартынова И.С., Нестерова В.Н. «Влияние нуклидного состава топливной загрузки на размножающие и воспроизводящие свойства активной зоны реакторной установки КЛТ-40С». 2016 г. С.6.