

Министерство образования и науки Российской Федерации
 Федеральное государственное автономное образовательное учреждение
 высшего образования
**«НАЦИОНАЛЬНЫЙ ИССЛЕДОВАТЕЛЬСКИЙ
 ТОМСКИЙ ПОЛИТЕХНИЧЕСКИЙ УНИВЕРСИТЕТ»**

ЮРГИНСКИЙ ТЕХНОЛОГИЧЕСКИЙ ИНСТИТУТ
 Федерального государственного автономного образовательного учреждения
 высшего образования
**«НАЦИОНАЛЬНЫЙ ИССЛЕДОВАТЕЛЬСКИЙ
 ТОМСКИЙ ПОЛИТЕХНИЧЕСКИЙ УНИВЕРСИТЕТ»**

Специальность 151001 «Технология машиностроения»

Кафедра «Технология машиностроения»

ФЮРА. 380299.000 ПЗ

ВЫПУСКНАЯ КВАЛИФИКАЦИОННАЯ РАБОТА
на соискание квалификации «инженер»

| Тема работы |
|------------------------------------------------------------------------------------|
| Разработка технологического процесса изготовления корпуса КС4372.212.11.001 |

Студент

| Группа | ФИО | Подпись | Дата |
|--------|----------------------------|---------|------|
| 10300 | Шерматова Луара Сахияровна | | |

Руководитель

| Должность | ФИО | Ученая степень, звание | Подпись | Дата |
|-----------|--------------|---------------------------|---------|------|
| Доцент | Ласуков А.А. | К.т.н., доцент | | |

КОНСУЛЬТАНТЫ:

По разделу «Финансовый менеджмент, ресурсоэффективность и ресурсосбережение»

| Должность | ФИО | Ученая степень, звание | Подпись | Дата |
|-----------|---------------|---------------------------|---------|------|
| Ассистент | Д.Н. Нестерук | | | |

По разделу «Социальная ответственность»

| Должность | ФИО | Ученая степень, звание | Подпись | Дата |
|-----------|--------------|---------------------------|---------|------|
| Профессор | В.А. Портола | д.т.н., про- фессор | | |

Нормоконтроль

| Должность | ФИО | Ученая степень, звание | Подпись | Дата |
|-----------|--------------|---------------------------|---------|------|
| Доцент | А.А. Ласуков | к.т.н., доцент | | |

ДОПУСТИТЬ К ЗАЩИТЕ:

| Зав. кафедрой | ФИО | Ученая степень, звание | Подпись | Дата |
|---------------|----------------|---------------------------|---------|------|
| Доцент | А.А. Моховиков | к.т.н., доцент | | |

Юрга – 2016 г.

Министерство образования и науки Российской Федерации
 Федеральное государственное автономное образовательное учреждение
 высшего образования
**«НАЦИОНАЛЬНЫЙ ИССЛЕДОВАТЕЛЬСКИЙ
 ТОМСКИЙ ПОЛИТЕХНИЧЕСКИЙ УНИВЕРСИТЕТ»**

ЮРГИНСКИЙ ТЕХНОЛОГИЧЕСКИЙ ИНСТИТУТ
 Федерального государственного автономного образовательного учреждения
 высшего образования
**«НАЦИОНАЛЬНЫЙ ИССЛЕДОВАТЕЛЬСКИЙ
 ТОМСКИЙ ПОЛИТЕХНИЧЕСКИЙ УНИВЕРСИТЕТ»**

Специальность 151001 «Технология машиностроения»
 Кафедра «Технология машиностроения»

УТВЕРЖДАЮ:
 Зав. кафедрой
 _____ А.А. Моховиков
 (Подпись) (Дата) (Ф.И.О.)

ЗАДАНИЕ

на выполнение выпускной квалификационной работы

В форме:

Дипломного проекта
 (бакалаврской работы, дипломного проекта/работы, магистерской диссертации)

Студенту:

| Группа | ФИО |
|--------|----------------------------|
| 10300 | Шерматова Луара Сахияровна |

Тема работы:

| | |
|-----------------------------------------------------------------------------|-----------------------|
| Разработка технологического процесса изготовления корпуса КС4372.212.11.001 | |
| Утверждена приказом директора (дата, номер) | №30/С от 29.01.2016г. |

| | |
|------------------------------------------|--------------|
| Срок сдачи студентом выполненной работы: | 15.06.2016г. |
|------------------------------------------|--------------|

ТЕХНИЧЕСКОЕ ЗАДАНИЕ:

| | |
|----------------------------------------------------------------------------------------------------------------------------------------------------------------------------------------------------------------------------------------------------------------------------------------------------------------------------------------------------------------------------------------------------------------------------------------------------------------------------------------------------|----------------------------------------------------------------------------------------------------------------------------------------------------------------------------------------------------------------------------------------------------------------------------------------------------------------------------------------------------------------------------------------------|
| <p>Исходные данные к работе <i>(наименование объекта исследования или проектирования; производительность или нагрузка; режим работы (непрерывный, периодический, циклический и т. д.); вид сырья или материал изделия; требования к продукту, изделию или процессу; особые требования к особенностям функционирования (эксплуатации) объекта или изделия в плане безопасности эксплуатации, влияния на окружающую среду, энергозатратам; экономический анализ и т. д.).</i></p> | <p>Чертеж детали, годовая программа выпуска 1400шт.</p> |
| <p>Перечень подлежащих исследованию, проектированию и разработке вопросов <i>(аналитический обзор по литературным источникам с целью выяснения достижений мировой науки техники в рассматриваемой области; постановка задачи исследования, проектирования, конструирования; содержание процедуры исследования, проектирования, конструирования; обсуждение результатов выполненной работы; наименование дополнительных разделов, подлежащих разработке; заключение по работе).</i></p> | <p>Разработка технологического процесса изготовления корпуса КС-4372.212.11.001. Конструирование сверлильно-фрезерно-расточного приспособления и на вертикально-фрезерный станок. Расчет комбинированного зенкера и калибра соосности. Расчет требуемого количества оборудования и рабочих.</p> <p>Расчет себестоимости изготовления детали.</p> <p>Рассмотрение вопросов по обеспечению</p> |

| | |
|----------------------------------------------------------------------------------------------------|----------------------------------------------------------------------------------------------------------------------------------------------------------------------------------------------------------------------------------------------------------------------------------------------------------------------------------------------------------------------------------------------------------------------|
| | безопасности в процессе производства детали. |
| Перечень графического материала <i>(с точным указанием обязательных чертежей)</i> | ФЮРА. 380299.001 Корпус ФЮРА. 380299.002 Заготовка ФЮРА. 380299.003 Карта наладки ФЮРА. 380299.004 Карта наладки ФЮРА. 380299.005 Карта наладки ФЮРА. 380299.006.000СБ Приспособление сверлильно-фрезерно-расточное ФЮРА. 380299.007.000СБ Приспособление вертикально-фрезерное ФЮРА. 380299.008 Зенкер ФЮРА. 380299.009 Калибр соосности ФЮРА. 380299.010 Схема воздушно-тепловой завесы |
| Консультанты по разделам выпускной квалификационной работы <i>(с указанием разделов)</i> | |
| Раздел | Консультант |
| «Финансовый менеджмент, ресурсоэффективность и ресурсосбережение» | Д.Н. Нестерук |
| «Социальная ответственность» | Д.т.н., В.А. Портола |
| Названия разделов, которые должны быть написаны на русском и иностранном языках: | |
| Реферат | |

| | |
|-------------------------------------------------------------------------------------------------|------------|
| Дата выдачи задания на выполнение выпускной квалификационной работы по линейному графику | 08.02.2016 |
|-------------------------------------------------------------------------------------------------|------------|

Задание выдал руководитель:

| Должность | ФИО | Ученая степень, звание | Подпись | Дата |
|-----------|--------------|------------------------|---------|------|
| Доцент | Ласуков А.А. | К.т.н., доцент | | |

Задание принял к исполнению студент:

| Группа | ФИО | Подпись | Дата |
|--------|----------------|---------|------|
| 10300 | Шерматова Л.С. | | |

РЕФЕРАТ

Выпускная квалификационная работа содержит: 106 страниц текста, 27 таблиц, 32 источника литературы, 3 приложения, 12 листов графической части.

Тема выпускной квалификационной работы «Разработка технологического процесса изготовления корпуса КС 4372.212.11.001».

Ключевые слова: ТЕХНОЛОГИЧЕСКИЙ ПРОЦЕСС, ДЕТАЛЬ, ЗАГОТОВКА, РЕЖУЩИЙ ИНСТРУМЕНТ, ТЕХНОЛОГИЧЕСКОЕ ОБОРУДОВАНИЕ, СЕБЕСТОИМОСТЬ ИЗГОТОВЛЕНИЯ, БАЗИРОВАНИЕ, ПРИПУСК.

Годовая программа выпуска 1400 штук.

В аналитической части приводится описание служебного назначения детали, а также рассмотрен базовый технологический процесс с отработкой его на технологичность.

В технологической части производится выбор заготовки и методов ее получения, составление маршрута механической обработки в условиях серийного производства.

В теоретической части работы произведен анализ методов обработки плоских поверхностей и выбран наиболее оптимальный вариант для заданных условий производства.

В конструкторской части спроектировано два специальных приспособления, мерительный (калибр соосности) и режущий (комбинированный зенкер) инструменты.

В части «Социальная ответственность» рассмотрены опасные и вредные производственные факторы, возникающие при изготовлении детали, и мероприятия по улучшению условий труда.

В разделе «Финансовый менеджмент, ресурсоэффективность и ресурсосбережение» произведен расчет себестоимости изготовления детали.

Работа выполнена в текстовом редакторе Microsoft Word 7.0 и представлена на диске CD-R (в конверте на обороте обложки).

ZUSAMMENFASSUNG

Finale qualifiziert Arbeit enthält 106 Seiten Text, 27 Tabellen, 32 Literaturquellen, 3 Anwendungen, 12 Blatt Grafik Stunden-Minuten.

Das Thema der letzten Qualifikations Arbeit "Entwicklung des technologischen Prozesses der Herstellung des Körpers des KS 4372.212.11.001».

Stichwort: Workflow, TEIL Zago-Reparatur, Schneidwerkzeuge, technische Ausrüstung-tion, Herstellungskosten, Geld stützen.

Die jährliche Veröffentlichung des Programms in 1400 Stücke.

Der analytische Teil ist der Service Zweck Beschreibung Teil-Do und einen grundlegenden Prozess betrachtet mit auf seine Verarbeitbarkeit zu arbeiten.

In dem technischen Teil auswählt, das Werkstück und seine Methoden in Strahlung, um die Zusammensetzung der Bearbeitungsbahn in einer Serienproduktion.

Im theoretischen Teil der Arbeit durch die Analyse der Verarbeitungsmethoden PLO energetischen Oberflächen erzeugt und wählen Sie die beste Option für eine bestimmte Whisker-Bedingungen der Produktion.

Das Design des projizierten zwei von maßgeschneiderten, Messen (Kaliber Ausrichtung) und Schneiden (kombiniert Senker) Werkzeuge.

Im Rahmen des "Social Responsibility" gefährlich und schädlich Produktionsfaktoren berücksichtigt, was bei der Herstellung von Teilen und Probleme eingebaut Arbeitsbedingungen zu verbessern.

In der "Finanzmanagement, Ressourceneffizienz und resursosbe-Saver" die Kosten für die Herstellung von Teilen berechnet.

Die Arbeit im Texteditor Microsoft Word 7.0 und auf Plattenspeicher CD-R (in einem Umschlag auf der Rückseite) dargestellt.

ОГЛАВЛЕНИЕ

| | | |
|-------|---------------------------------------------------------------------------------------------|----|
| | Введение | 10 |
| 1 | Расчеты и аналитика | 11 |
| 1.1 | Аналитическая часть | 12 |
| 1.1.1 | Служебное назначение детали | 12 |
| 1.1.2 | Анализ действующего технологического процесса | 13 |
| 1.1.3 | Анализ технологичности конструкции детали | 16 |
| 1.1.4 | Производственная программа выпуска и определение типа производства | 19 |
| 1.2 | Формулировка проектной задачи | 19 |
| 1.2.1 | Цель разработки | 19 |
| 1.2.2 | Технико-экономическое обоснование проектирования и техническое задание на проектирование | 20 |
| 1.2.3 | Технические требования на разработку | 20 |
| 1.3 | Поиск оптимального решения проектной задачи | 21 |
| 1.3.1 | Цель и задачи поисковой деятельности | 21 |
| 1.3.2 | Поиск оптимального варианта способа получения заготовки | 21 |
| 1.3.3 | Поиск оптимального варианта технологического процесса механической обработки | 22 |
| 1.4 | Теоретический анализ | 22 |
| 1.5 | Технологическая часть | 29 |
| 1.5.1 | Выбор заготовки и метода ее получения | 29 |
| 1.5.2 | Выбор баз | 31 |
| 1.5.3 | Составление технологического маршрута обработки | 35 |
| 1.5.4 | Выбор средств технологического оснащения | 37 |
| 1.5.5 | Расчет припусков на механическую обработку | 40 |
| 1.5.6 | Расчет режимов резания | 45 |
| 1.6 | Конструкторская часть | 53 |
| 1.6.1 | Проектирование сверлильно-фрезерно-расточного приспособления | 53 |
| 1.6.2 | Проектирование приспособления на вертикально-фрезерный станок | 55 |
| 1.6.3 | Проектирование режущего и мерительного инструмента | 56 |
| 1.7 | Организационная часть | 58 |
| 1.7.1 | Нормирование технологического процесса механической обработки | 58 |
| 1.7.2 | Расчет потребного количества оборудования и коэффициентов его загрузки | 60 |
| 1.7.3 | Требуемое количество основных рабочих | 61 |

| | | | | | | | |
|------------------|------------------|-----------------|----------------|-------------|---------------------------|-------------|---------------|
| | | | | | <i>ФЮРА.380299.000 ПЗ</i> | | |
| <i>Изм.</i> | <i>Лист</i> | <i>№ докum.</i> | <i>Подпись</i> | <i>Дата</i> | | | |
| <i>Разраб.</i> | <i>Шерматова</i> | | | | <i>Лит.</i> | <i>Лист</i> | <i>Листов</i> |
| <i>Провер.</i> | <i>Ласцков</i> | | | | 7 | 23 | 15 |
| <i>Н. Контр.</i> | <i>Ласцков</i> | | | | <i>ЮТИ ТПУ гр. 10300</i> | | |
| <i>Утверд.</i> | | | | | <i>КС-4372.212.11.001</i> | | |

| | | |
|--------|-------------------------------------------------------------------------------------------------------------|----|
| 2 | Финансовый менеджмент, ресурсоэффективность и ресурсосбережение | 62 |
| 2.1 | Расчет объема капитальных вложений | 64 |
| 2.1.1 | Стоимость технологического оборудования | 64 |
| 2.1.2 | Стоимость вспомогательного оборудования | 64 |
| 2.1.3 | Стоимость инструментов, приспособлений и инвентаря | 64 |
| 2.1.4 | Стоимость эксплуатируемых помещений | 65 |
| 2.1.5 | Стоимость оборотных средств в производственных запасах, сырье и материалах | 65 |
| 2.1.6 | Оборотные средства в незавершенном производстве | 65 |
| 2.1.7 | Оборотные средства в запасах готовой продукции | 66 |
| 2.1.8 | Оборотные средства в дебиторской задолженности | 66 |
| 2.1.9 | Денежные оборотные средства | 67 |
| 2.2 | Определение сметы затрат на производство и реализацию продукции | 67 |
| 2.2.1 | Основные материалы за вычетом реализуемых отходов | 67 |
| 2.2.2 | Расчет заработной платы производственных работников | 67 |
| 2.2.3 | Отчисления на социальные нужды по заработной плате основных производственных рабочих | 68 |
| 2.2.4 | Расчет амортизации основных фондов | 68 |
| 2.2.5 | Отчисления в ремонтный фонд | 69 |
| 2.2.6 | Затраты на вспомогательные материалы при содержании оборудования | 69 |
| 2.2.7 | Затраты на силовую электроэнергию | 69 |
| 2.2.8 | Затраты на инструменты, приспособления и инвентарь | 70 |
| 2.2.9 | Расчет заработной платы вспомогательных рабочих | 70 |
| 2.2.10 | Заработная плата административно-управленческого персонала | 71 |
| 2.2.11 | Прочие расходы | 71 |
| 2.3 | Экономическое обоснование технологического проекта | 71 |
| 3 | Социальная ответственность | 73 |
| 3.1 | Характеристики объекта исследования | 74 |
| 3.2 | Выявление и анализ вредных и опасных производственных факторов | 75 |
| 3.3 | Обеспечение требуемого освещения на рабочем месте | 76 |
| 3.4 | Обеспечение оптимальных параметров микроклимата рабочего места. Вентиляция и кондиционирование | 78 |
| 3.5 | Разработка методов защиты от вредных и опасных факторов | 78 |
| 3.6 | Психологические особенности поведения человека при его участии в производстве работ на данном рабочем месте | 81 |
| 3.7 | Разработка мероприятий по предупреждению и ликвидации последствий чрезвычайных ситуаций | 82 |
| 3.8 | Обеспечение экологической безопасности и охраны окружающей среды | 83 |

| | |
|---------------------------------------------------------------------------|-------------------------------|
| Заключение | 85 |
| Список использованных источников | 86 |
| Приложение А Спецификация на сверлильно-фрезерно-расточное приспособление | 88 |
| Приложение Б Спецификация на вертикально-фрезерное приспособление | 90 |
| Приложение В Комплект документов на технологический процесс | 100 |
| Диск CD-R | В конверте на обороте обложки |

ФЮРА 380299.001 Корпус. Файл Деталь.cdw в формате КОМПАС 13
 ФЮРА 380299.002 Заготовка. Файл Заготовка.cdw в формате КОМПАС 13
 ФЮРА 380299.003 Карта наладки. Файл Операция 005.cdw в формате КОМПАС 13
 ФЮРА 380299.004 Карта наладки. Файл Операция 010.cdw в формате КОМПАС 13
 ФЮРА 380299.005 Карта наладки. Файл Операция 015.cdw в формате КОМПАС 13
 ФЮРА 380299.006.000СБ Приспособление сверлильно-фрезерно-расточное. Файл Приспособление ИР320.cdw в формате КОМПАС 13
 ФЮРА 380299.007.000СБ Приспособление сверлильно-фрезерное. Файл Приспособление 015.cdw в формате КОМПАС 13
 ФЮРА 380299.008 Зенкер. Файл Зенкер черновой.cdw в формате КОМПАС 13
 ФЮРА 380299.009 Калибр соосности. Файл Калибр соосности.cdw в формате КОМПАС 13
 ФЮРА 380299.010 Воздушно-тепловая завеса. Файл Воздушная завеса.cdw в формате КОМПАС 13
 Графический материал

На отдельных листах

ФЮРА 380094.001 Корпус
 ФЮРА 380094.002 Заготовка
 ФЮРА 380094.003 Карта наладки
 ФЮРА 380094.004 Карта наладки
 ФЮРА 380094.005 Карта наладки
 ФЮРА 380094.006.000СБ Приспособление сверлильно-фрезерное
 ФЮРА 380094.007.000СБ Приспособление сверлильно-фрезерное
 ФЮРА 380094.008 Зенкер
 ФЮРА 380094.009 Калибр соосности
 ФЮРА 380094.010 Воздушно-тепловая завеса

| | | | | | | | |
|------|------|----------|--------|------|--|--------------------|------|
| | | | | | | ФЮРА.380299.000 ПЗ | л/лм |
| Изм. | Лист | № докум. | Подпис | Дата | | | 9 |

ВВЕДЕНИЕ

Перед технологами-машиностроителями стоят задачи дальнейшего повышения качества машин, снижения трудоемкости, себестоимости и материалоемкости их изготовления; внедрения поточных методов работы, механизации и автоматизации производства.

Развитие современного уровня машиностроения предъявляет все более жесткие требования к методам изготовления продукции, ее качеству и эксплуатационным характеристикам, при уменьшении себестоимости изготовления и затрат на производство, а также других сопутствующих показателей. Важно, качественно, дешево и в заданные сроки с минимальными затратами изготовить машину. От принятой технологии механической обработки во многом зависит надежность работы выпускаемых машин, а также экономичность их эксплуатации.

Оправданное применение прогрессивного оборудования и инструмента способно привести к значительному снижению себестоимости продукции и трудоёмкости её производства, а так же средства автоматизации и механизации производства. К таким же результатам может привести и использование совершенных методов получения заготовок с минимальными припусками на механическую обработку.

Целью выпускной квалификационной работы является подведение итогов обучения по специальности «Технология машиностроения». В работе подтверждается уровень профессиональной подготовки, необходимый для использования накопленных теоретических знаний:

- ведения самостоятельной творческой инженерной работы;
- овладение технико-экономическим анализом принимаемых решений.

В данном дипломном проекте рассматривается проектирование технологического процесса механической обработки детали типа корпус, выпускаемых на ООО «Юргинский машзавод» с целью интеграции и улучшения существующего метода изготовления.

При разработке технологического процесса будет применен принцип концентрации операций и принцип постоянства баз, что позволит сократить время на обработку и повысить точность обрабатываемых поверхностей.

1 РАСЧЕТЫ И АНАЛИТИКА

Студент гр. 10300

(Подпись)

Л.С. Шерматова

(Дата)

Руководитель
к.т.н., доцент кафедры ТМС

(Подпись)

А.А. Ласуков

(Дата)

Нормоконтроль
к.т.н., доцент кафедры ТМС

(Подпись)

А.А. Ласуков

(Дата)

1.1 Аналитическая часть

1.1.1 Служебное назначение детали

Корпус КС–4372.212.11.001 является частью гидравлического оснащения нижней рамы стрелового самоходного короткобазового крана КС–4372, собираемого на базовом предприятии в цехе 43. Преимущество данного крана очевидно. Грузовая лебедка с планетарным редуктором обеспечивает быстрый подъем и опускание груза по сравнению с лебедками предшествующих кранов.

Стреловой самоходный короткобазовый кран КС–4372 грузоподъемностью 20 тонн с телескопической стрелой предназначен для выполнения строительных, монтажных, а так же грузоподъемных работ.

Проектируемый корпус КС–4372.212.11.001 представляет собой сложную конструкцию, которая укомплектовывается различными золотниками, поршнями, переходниками, уплотнительными кольцами, заглушками, толкателями. Для этого в корпусе предусмотрено значительное количество точно обрабатываемых отверстий.

Укомплектованный корпус входит в блок клапанов КС-4372.212.150.000, который входит в состав механизма переключения передач крана. Шесть клапанов блока обеспечивают подачу воздуха в соответствующие полости цилиндров для включения необходимой передачи, а два клапана управляют сцеплением.

Материал для корпуса КС4372.212.11.001 – алюминиевый сплав АК7ч-Т5 ГОСТ 1583-89. Сплав отличается низкой плотностью, высокой тепло- и электропроводностью, хорошей коррозионной стойкостью во многих средах за счет образования на поверхности металла плотной оксидной пленки. Алюминий высокопластичный и легко обрабатывается давлением, однако при обработке резанием возникают сложности, одной из причин которых является налипание металла на инструмент. Из этого сплава изготавливают детали сложной конфигурации, а так же детали отличающиеся герметичностью, повышенной коррозионной стойкостью.

АК7ч-Т5 ГОСТ 1583-89 - это сплав на основе системы алюминий-кремний-магний. Данный сплав имеет хорошие литейные свойства, высокую жидкотекучесть, что позволяет получить тонкостенные и сложные по форме отливки. Сплав имеет высокую температуру плавления: 550 – 650 °С.

Механические свойства материала сведены в таблицу 1.1.

Таблица 1.1 – Механические свойства сплава АК7ч-Т5

| Вид термической обработки | Предел прочности | Временное сопротивление разрыву | Ударная вязкость | Условный предел текучести | Относительное удлинение | Твердость |
|---------------------------|------------------|---------------------------------|------------------|---------------------------|-------------------------|-----------|
| | σ_B , МПа | S_B , МПа | a_n , кг×м/см | $\sigma_{0,2}$, МПа | S , % | НВ |
| Т5 | 210 | 206 | 0,3 | 120 | 2 | 60 |

Химический состав сплава представлен в таблице 1.2.

Таблица 1.2 – Химический состав сплава АК7ч-Т5, в %:

| Pb | Zn | Cu | Mn | Mg | Si | Al | Примеси |
|------|-----|-----|-----|---------|-----|-----------|---------|
| 0,05 | 0,3 | 0,2 | 0,5 | 0,2-0,4 | 6-8 | остальное | <1 |

Данный сплав имеет следующие технологические свойства:

- температураковки, °С: 470÷475;
- свариваемость – ограниченно свариваемая. Способы сварки: РДС, АДС под флюсом и газовой защитой, ЭШС. Рекомендуется подогрев и последующая термообработка;
- обрабатываемость резанием – в горячекатаном состоянии, при твердости НВ 60 и $\sigma_B=360$ МПа, $K_{в.ст.}=1,1$. Улучшается добавлением меди, цинка, магния;
- жидкотекучесть – высокая;
- литейная усадка - малая, 1,0%
- герметичность – высокая;
- коррозионная стойкость – повышенная;
- жаропрочность – низкая;
- уровень рабочих температур не более 200°С;
- склонность к газонасыщению – высокая;
- склонность к отпускной хрупкости – не склонна;
- флокеночувствительность – не чувствительна.

1.1.2 Анализ действующего технологического процесса

Заготовка - литьё в кокиль

Технологический процесс, который используется на ООО «Юргинский машзавод» представлен в таблице 1.3.

Таблица 1.3 – Технологический процесс механической обработки

| Наименование и содержание операции | Оборудование, приспособление, режущий и измерительный инструмент |
|---------------------------------------------------------------------------------------------------------------------------------------------------------------------|-------------------------------------------------------------------------------------------------------------------------------------------------------------------------------------------------------------------|
| 1 | 2 |
| 005 Слесарная -снять заусенцы, притупить острые кромки, зачистить плоскость | Верстак; Напильник 2820-0025 ГОСТ 1465-80 |
| 010 Фрезерная - фрезеровать поверхность в размер 60±1, - фрезеровать поверхность в размер 60±1, - фрезеровать боковой торец в размер 260,5 ⁺¹ . | Станок ГФ2171С3; Тиски 314-481; Фреза 50 2223-1087 ГОСТ 16225-81; Фреза 125 051-1697; Фреза 125 051-1361 ШЦ-3-0-400-0,1 ГОСТ 166-80; Угломер УН-0-180° ГОСТ 5378-66; Набор щупов 2кл.2 ТУ2-034-225-87 |

Продолжение таблицы 1.3

| 1 | 2 |
|----------------------------------------------------------------------------------------------------------------------------------------------------------------------------------------------------------------------------------------------------------------------------------------------------------------------------------------------------------------------------------------------------------------------------------------------------------------------------------------------------------------------------------------------------------------------------------------------------------------------------------------------------------------------------------------------------------------------------------------------------------------------------------------------------|---------------------------------------------------------------------------------------------------------------------------------------------------------------------------------------------------------------------------------------------------------------------------------------------------------------------------------------------------------------------------------------------------------------------------------------------------------------------------------------------------------------------------------------------------------------------------------------------------------------------------------------------------------------------------------------------------|
| 015 Слесарная -снять заусенцы, притупить острые кромки фаской 0,5×45° | Верстак; Напильник 2820-0025 ГОСТ 1465-80; |
| 020 Фрезерная - Фрезеровать поверхность в размер 70h12 | Станок ГФ2171С3; Фреза 125 051-1697 ШЦ-1-125-0,1 ГОСТ 166-80; |
| 025 Слесарная -снять заусенцы, притупить острые кромки фаской 0,5×45° | Верстак; Напильник 2820-0025 ГОСТ 1465-80 |
| 030 Фрезерная Фрезеровать поверхность в размер 70 _{-0,3} ; фрезеровать поверхность в размер 32; сверлить 4 отверстия в размер Ø20H12 на проход; рас-сверлить 4 отверстия в размер Ø21,5 на проход; зенкеровать 4 отверстия в размер Ø 23H12 на глубине 45; зенкеровать 4 отвер-ствия в размер Ø26,7 на длине 30 ^{+0,14} ; развернуть 4 отверстия в размер Ø27H9 на длине 30 ^{+0,14} ; зенкеровать 4 отверстия в размер Ø30,7 на длине 10±0,3; развернуть 4 отверстия в размер Ø31H12 на длине 10±0,3; фрезеровать отвер-стие в размер Ø40H11 на длине 2,2 ^{+0,1} ; сверлить 16 отверстий в размер Ø5 на проход; сверлить 6 отверстий в размер Ø5 на глубине 12 ⁺² ; сверлить 16 отверстий на глубину 1 с образованием фаски 120° _{-10°} | Станок ГФ2171С3; Тиски 314-481; Прибор 160-3774 Фреза 125 051-1697; Фреза 32 2223-0015 ГОСТ 17026-71; Сверло 20 СТП 406-1234-754; Сверло 21,5 2301-0075 ГОСТ 10909-77; Зенкер 23 СТП 406-1240-80; Зенкер 26,7 020-984; Развёртка 27А3 030-1436; Зенкер 30,7 <30° 023-968; Раз-вёртка 31А5,<30° 033-539; Фреза 40 СТП 406-1413-78; Сверло 5 2300-6173 ГОСТ 10902-77; Сверло 12×120° СТП 406-1201-73. ШЦ-1-125-0,1 ГОСТ 166-80; ШЦ-2-250-0,05 ГОСТ 166-80; ШЦ-3-400-0,1 ГОСТ 166-80; Пробка п/р М6-7Н СТП 406-4307-82; Пробка 40 Н11 СТП 406-4307-82; Пробка 27 Н9 СТП 406-4307-82; Пробка 23 Н12 СТП 406-4307-82; Калибр 115-1571; Контркалибр 115-1571; Пробка 31н12 СТП 406-4307-82. |
| 035 Слесарная -снять заусенцы, притупить острые кромки фаской 0,5×45° | Верстак; Напильник 2820-0025 ГОСТ 1465-80; Шабер 240 СТП 406-1813-84. |
| 040 Фрезерная Сверлить 3 отв. в размер Ø20H12 на глубине 30 ^{+0,14} ; зенкеровать 4 отв. в размер Ø26,7 на глубине 30 ^{+0,14} ; развернуть 4 отв. в размер Ø27H9 на глубине 30 ^{+0,14} ; | Станок ГФ2171С3; Приспособление 319-965; Сверло 20 СТП 406-1234-754; Зенкер 26,7 020-984; Развёртка 27А3 030-1436; Зен-кер 30,7 <30° 023-968; Развёртка 31А5,<30° 033-539; Фреза 40 СТП 406-1413-78; |

Продолжение таблицы 1.3

| 1 | 2 |
|--------------------------------------------------------------------------------------------------------------------------------------------------------------------------------------------------------------------------------------------------------------------------------------------------------------------------------------------------------------------------------------------------------------------------------------------------------------------------------------------------------------------------------------------------------------------------------------------------------------------------|---------------------------------------------------------------------------------------------------------------------------------------------------------------------------------------------------------------------------------------------------------------------------------------------------------------------------------------------|
| <p>зенкеровать 4 отв. в размер Ø30,7 на глубине 10±0,3; развернуть 4 отв. в размер Ø31Н12 на глубине 10±0,3; фрезеровать отв. в размер Ø40Н11 на глубине 2,2^{+0,1}; сверлить 8 отв. в размер Ø5 на проход; сверлить 8 отв. в размер Ø5 на глубине 14⁺²; сверлить 16 отв. на глубине 1 с получением фаски 120°_{-10°}.</p> | <p>Сверло 5 2300-6173 ГОСТ 10902-77; Сверло 12×120° СТП 406-1201-73; ШЦ-1-125-0,1 ГОСТ 166-80; ШЦ-2-250-0,05 ГОСТ 166-80; Пробка п/р М6-7Н СТП 406-4307-82; Пробка 40 Н11 СТП 406-4307-82; Пробка 27 Н9 СТП 406-4307-82; Пробка 31Н12 СТП 406-4307-82.</p> |
| <p>045 Фрезерная Сверлить отв. в размер Ø20; сверлить 6 отв. в размер Ø11Н14 на проход; сверлить отв. в размер Ø10,7⁺¹ на глубине 14⁺¹; сверлить 15 отв. в размер Ø5,5Н14 на глубине 18; сверлить 3 отв. в размер Ø5,5Н14 на глубине 9^{+1,5}; сверлить отв. в размер Ø4,8Н16; фрезеровать 6 пазов в размер 4,8Н16 на глубину 6^{+1,5}; фрезеровать паз в размер 4,8Н16/6^{+1,5} на длину 216±0,3; фрезеровать паз в размер 4,8Н16/6^{+1,5} на длину 35±0,3; фрезеровать паз в размер 4,8Н16 на длину 10; фрезеровать паз в размер 4,8Н16/6^{+1,5}</p> | <p>Станок ГФ2171С3; Приспособление 319-965; Сверло 20 СТП 406-1234-754; Сверло 11 СТП 406-1201-73; Сверло 5,5 2300-6185 ГОСТ 10902-77; Фреза 5 2220-0005 ГОСТ17025-71 ШЦ-1-125-0,1 ГОСТ 166-80; ШЦ-2-250-0,05 ГОСТ 166-80; Пробка 5,5 Н14 СТП 406-4307-82; Пробка 11 Н14 СТП 406-4307-82; Калибр 150-2168; Калибр 150-2169.</p> |
| <p>050 Слесарная -снять заусенцы, притупить острые кромки фаской 0,5×45°</p> | <p>Верстак; Напильник 2820-0025 ГОСТ 1465-80; Шабер 240 СТП 406-1813-84.</p> |
| <p>055 Сверлильная Цековать 6 отв. в размер Ø16Н16 на глубине 5</p> | <p>Станок 2А554; Зенковка 16×6 СТП 406-1221-76; ШЦ-1-125-0,1 ГОСТ 166-80.</p> |
| <p>060 Сверлильная Сверлить 2 отв. в размер Ø11,1^{+0,24} на глубине 20⁺¹; сверлить отв. в размер Ø11,1^{+0,24} на глубине 20⁺¹; сверлить отв. в размер Ø5,5Н14 на глубине 10^{+1,5}; сверлить 2 отв. в размер Ø0,7 на глубине 10; зенковать 2 фаски в размер 2×45°</p> | <p>Станок 2А554; Кондуктор 325-3935; Сверло 11,2 2301-0035 ГОСТ 10903-77; Зенковка 20 2353—134 ГОСТ 14953-80 Пробка 11,2 Н11 СТП 406-4307-82; Шаблон 5 СТП 406-4340-75.</p> |

Продолжение таблицы 1.3

| 1 | 2 |
|------------------------------------------------------------------------------------------------------------------------------------------------------------------------------------------------------------------------------------------------------------|--------------------------------------------------------------------------------------------------------------------------------------------------------------------------------------------------------------------------------------------------------------------|
| 065 Сверлильная Сверлить отв. в размер $\varnothing 11,1^{+0,24}$; зенкеровать фаску в размер $2 \times 45^\circ$; притереть R0,2 4 места. | Станок 2А554; Кондуктор 325-3935; Сверло 11,2 2301-0035 ГОСТ 10903-77; Зенковка 20 2353-134 ГОСТ 14953-80; Притир R0,2 093-733 Пробка 11,2 Н11 СТП 406-4307-82; Шаблон 5 СТП 406-4340-75. |
| 070 Резьбонарезная Нарезать резьбу М6-7Н, нарезать резьбу М12. | Станок РН-24; Метчик М6 ГОСТ 6227-80; Метчик М12 ГОСТ 6227-80 Пробка М6 (ПР, НЕ) СТП 406-4212-77; . Пробка М12 (ПР, НЕ) СТП 406-4212-77; |
| 075 Слесарная - сверлить отв. $\varnothing 0,7$; снять заусенцы, притупить острые кромки фаской $0,5 \times 45^\circ$; снять заусенцы на выходе отв. $\varnothing 5Н14$, $\varnothing 10,7+1$ и резьбы М6-7Н; сверлить 2 отв. $\varnothing 0,7+0,16$ | Верстак, 2М112; Сверло 0,7 010-213; Шабер 093-277; Пробка 0,7+0,16 100-3090; Метчик М6-7Н 2620-3153-3 ГОСТ 17932-72; Метчик М6-7Н 2620-3153-3 ГОСТ 17932-72; Пробка НЕ 8221-0030 7Н ГОСТ 17757-72; Пробка ПР 8221-0030; Фреза ВК8 2844-0623 ГОСТ 18936-73 |
| 080 Контрольная | |

Технологический процесс изготовления детали имеет недостатки: не учтена возможность применения комбинированного инструмента для одновременного сверления и зенкерования двух отверстий с образованием фасок; технологический процесс дифференцирован, т. е. рассчитан на отдельные операции; станки применяются разнообразные (от универсальных до станков с ЧПУ); применяются универсальные приспособления; применяется как в основном стандартный режущий инструмент.

1.1.3 Анализ технологичности конструкции детали

Технологичность конструкции деталей обуславливается (по ГОСТ 14.201–83; 14.204–83; 14.205–83):

- рациональным выбором исходных заготовок и материалов;
- простотой формы детали;
- рациональной простановкой размеров;
- назначением оптимальной точности размеров, формы и взаимного расположения поверхностей, параметров шероховатости и технических требований.

Технологичность детали оценивается с точки зрения возможности применения простых инструментов, методов обработки и измерения, удобства и

надежности базирования детали для обработки.

Технологичность – понятие комплексное. Она оценивается качественно и количественно.

Чертеж содержит несколько видов детали, а также сечения и выносные элементы. Размеры на чертеже полностью определяют геометрическую форму и пространственное положение обрабатываемых поверхностей. Деталь не содержит замкнутых размерных цепей. Шероховатость, точность и допуски пространственных отклонений поверхностей назначены в соответствии с их эксплуатационным назначением, однако на чертеже используются устаревшие стандарты. Поэтому следует заменить поля допусков: А3 на Н9, А4 на Н11, А5 на Н12, А7 на Н14, и обозначения шероховатости, видов, сечений, разрезов и выносных элементов по новому стандарту. Технические требования на чертеже полностью обоснованы.

1.1.3.1 Качественная оценка технологичности

Качественная оценка технологичности корпуса КС4372 212.00.001 показывает, что конструкция детали допускает обработку плоскостей на проход; конструкция детали обеспечивает свободный доступ к обрабатываемым поверхностям; деталь жесткая и не ограничивает режимы резания; в корпусе отсутствует внутренняя резьба большого диаметра; в конструкции детали имеются базовые поверхности, достаточные по размерам и расстоянию.

Нетехнологичным является то, что в корпусе имеются глухие резьбовые отверстия и резьбовые отверстия под углом, а также комбинированные отверстия на проход диаметрами 23Н12, 27Н9 и 31Н12. Для получения этих отверстий применяется специальный инструмент.

Из вышеизложенного можно сделать вывод, что с позиции качественной оценки данная деталь достаточно технологична. Способ получения заготовки – литьё в металлические формы под давлением. Допускаемые погрешности по ГОСТ 26645-85. В целом отливка технологична по качественным показателям литых деталей, что обеспечивает прочность и жесткость детали.

1.1.3.2 Количественная оценка технологичности

Для оценки технологичности детали по количественным показателям необходимо составить таблицу 1.4.

Таблица 1.4 – Оценка технологичности детали по количественным показателям

| Наименование поверхности | Количество поверхностей, Qэ | Количество унифицированных элементов, Qу.э | Квалитет точности | Параметр шероховатости, мкм |
|--------------------------|-----------------------------|--------------------------------------------|-------------------|-----------------------------|
| 1 | 2 | 3 | 4 | 5 |
| Отверстие, Ø11Н14 | 6 | 6 | 14 | 12,5 |
| Отверстие, Ø16Н16 | 6 | 6 | 16 | 12,5 |
| Отверстие, Ø5Н14 | 1 | 1 | 14 | 12,5 |
| Отверстие, Ø5,5Н14 | 19 | 19 | 14 | 12,5 |

Продолжение таблицы 1.4

| 1 | 2 | 3 | 4 | 5 |
|---------------------------|-----|-----|----|------|
| Отверстие, Ø0,7 | 19 | 19 | 13 | 2,5 |
| Отверстие, Ø40H11 | 2 | 2 | 11 | 2,5 |
| Отверстие, Ø23H12 | 8 | - | 12 | 12,5 |
| Отверстие, Ø27H9 | 8 | - | 9 | 2,5 |
| Отверстие, Ø31H12 | 8 | - | 12 | 2,5 |
| Фаска 1x45° | 8 | 8 | 14 | 2,5 |
| Фаска 1,6x45° | 1 | - | 14 | 2,5 |
| Канавка32 | 1 | 1 | 15 | 12,5 |
| Канавка14 | 1 | 1 | 15 | 12,5 |
| Канавка42 | 1 | 1 | 15 | 12,5 |
| Канавка15 | 2 | 2 | 15 | 12,5 |
| Канавка4,8H16 | 6 | 6 | 16 | 12,5 |
| Отверстие М6-7Н | 32 | 32 | 7 | 2,5 |
| Боковые поверхности | 6 | 6 | 14 | 6,3 |
| Паз4,8H16 | 6 | 6 | 16 | 12,5 |
| Торец 261x60 | 1 | 1 | 14 | 6,3 |
| Резьбовое отверстие К1/4" | 3 | 3 | 14 | 12,5 |
| Радиус R20 | 8 | 8 | 14 | 12,5 |
| ИТОГО: | 153 | 133 | | |

Коэффициент унификации конструктивных элементов детали [5]:

$$K_u = Q_u \cdot \varepsilon / Q_\varepsilon \geq 0,6. \quad (1.1)$$

$$K_u = 133/153 = 0,86.$$

По этому показателю деталь технологична, так как $K_u > 0,6$ [5].

Коэффициент использования материала:

$$K_{и.м} = m_d / m_3 \geq 0,7, \quad (1.2)$$

где m_d - масса детали, кг;

m_3 - масса заготовки, кг.

$$K_{и.м} = 1,7/2 = 0,85.$$

По этому показателю деталь технологична, так как $K_{и.м} \geq 0,7$.

Коэффициент точности обработки [5]:

$$K_{т.ч} = 1 - (1/A_{ср}) \geq 0,8, \quad (1.3)$$

где $A_{ср}$ – средний квалитет точности.

$$A_{ср} = (n_1 + 2n_2 + 3n_3 + \dots + 19n_{19}) / \sum_{i=1}^{19} n_i \quad (1.4)$$

В этой формуле n_i – число поверхностей детали точностью соответственно по 1...19-му квалитетам.

$$A_{ср} = \frac{11 \cdot 2 + 7 \cdot 32 + 13 \cdot 19 + 12 \cdot 16 + 14 \cdot 53 + 16 \cdot 18 + 9 \cdot 8 + 15 \cdot 4}{153} = 12,07 \text{ мкм}$$

$$K_{T,ч}=1-(1/12,07)=0,92.$$

Так как $K_{T,ч} > 0,8$, то деталь по этому показателю является технологичной.

Коэффициент шероховатости поверхности [5]:

$$K_{ш}=1/B_{cp} \leq 0,32 \quad (1.5)$$

где B_{cp} – средняя шероховатость поверхности по Ra , мкм;

$$B=(0,01n_1+0,02n_2+\dots+80n_{14})/\sum_1^{14}n_i \quad (1.6)$$

где $n_1; n_2; \dots; n_{14}$ – количество поверхностей, имеющих шероховатость, соответствующую данному числовому значению параметра Ra .

$$B_{cp} = \frac{2,5 \cdot 78 + 6,3 \cdot 8 + 12,5 \cdot 74}{153} = 7,6 \text{ мкм};$$

$$K_{ш}=1/7,6=0,13.$$

Поскольку $K_{ш} < 0,32$, по этому показателю деталь технологична.

1.1.4 Производственная программа выпуска и определение типа производства

Для каждого типа производства характерны свои технологические процессы изготовления деталей. Поэтому, прежде чем приступить к проектированию технологического процесса механической обработки детали, необходимо, исходя, из заданной производственной программы и характера подлежащей обработки детали установить тип производства и соответствующую ему форму организации выполнения технологического процесса.

Тип производства на данном этапе определяется ориентировочно. Программа выпуска изделий составляет 1400 шт. в год. Согласно таблице 2.1 [5] в зависимости от массы детали (1,7 кг) устанавливаем тип производства - мелко-серийный. После разработки технологического процесса механической обработки и расчета числа основного оборудования тип производства подлежит уточнению по коэффициенту закрепления операций.

Рассчитываем размер партии запуска деталей в производство:

$$n = \frac{N \cdot a}{F} \quad (1.7)$$

где N – годовая программа выпуска изделия;

$F_a = 249$ – число рабочих дней в году;

$a = 3,6,12,24$ -периодичность запуска в днях.

$$n = \frac{1400 \cdot 12}{249} = 67 \text{ шт.}$$

1.2 Формулировка проектной задачи

1.2.1 Цель разработки

В данной выпускной квалификационной работе необходимо разработать технологический процесс механической обработки детали «Корпус КС

4372.212.11.001» крана КС4372 в условиях мелкосерийного производства. Основанием для разработки является задание на проектирование технологического процесса механической обработки.

В основу разработки технологического процесса положены два основных принципа: технический и экономический. В соответствии с техническим принципом проектируемый технологический процесс должен полностью обеспечивать выполнение всех требований рабочего чертежа и технических условий на изготовление данного изделия. В соответствии с экономическим принципом изготовление изделия должно вестись с минимальными затратами труда и издержками на производство. Технологический процесс изготовления изделия должен выполняться с наиболее полным использованием технических возможностей средств производства при наименьших затратах времени и себестоимости изделий.

Целью разработки выпускной квалификационной работы является сокращение сроков технологической подготовки производства, снижение трудоемкости изготовления детали, рост производительности труда, обеспечение условий труда за счет правильного выбора метода получения заготовки, разработки оптимального технологического процесса для данного типа производства.

1.2.2 Технико-экономическое обоснование проектирования и техническое задание на проектирование

Основанием для разработки выпускной квалификационной работы служит задание на проектирование и его технико-экономическое обоснование.

Наименование и область применения разработки были рассмотрены в п.1.1.

Источниками для разработки являются: чертеж детали, чертеж заготовки, программа выпуска данного изделия, документация на действующий технологический процесс, паспорта используемого оборудования, чертежи-аналоги приспособлений, справочники по стандартизованному инструменту и приспособлениям, технико-экономические показатели производства.

1.2.3 Технические требования на разработку

На каждое разработанное изделие составляют технические условия – документ, входящий в комплект технической документации на промышленную продукцию, в котором указываются комплекс технических требований к продукции, правила ее приемки и поставки, методы контроля, условия эксплуатации, транспортирования и хранения.

Технические требования определяют основные параметры и размеры, свойства или эксплуатационные характеристики изделия, показатели качества и комплектности.

Технические требования должны содержать: состав разработки и требо-

вания к содержанию; показатели надежности; требования к технологичности; требования по охране труда; эксплуатационные требования; требования к патентной чистоте; условия использования, технического обслуживания и ремонта; требования к маркировке, транспортированию, хранению и установке; дополнительные требования.

1.3 Поиск оптимального решения проектной задачи

1.3.1 Цель и задачи поисковой деятельности

При разработке технологических процессов машиностроительного производства перед технологом возникает задача выбора из нескольких вариантов обработки один, обеспечивающий наиболее экономичное решение поставленной задачи, тем более что современные способы механической обработки, большое разнообразие станков, новые методы обработки и получения заготовок способствуют расширению числа вариантов.

Используя сведения, полученные при анализе действующего технологического процесса механической обработки, можно сделать вывод, что базовые технологические процессы не отвечают требованиям современного производства и уровню развития техники, поэтому не могут конкурировать на рынке поставляемой продукции.

Задачей данной выпускной квалификационной работы является разработка нового технологического процесса. Необходимо применять более прогрессивные виды оборудования и технологической оснастки, тем самым добиться повышения производительности труда и уменьшения себестоимости продукции, а, следовательно, и ее конкурентоспособности.

Целью проектирования является разработка технологического процесса механической обработки корпуса распределителя, в котором должны быть устранены все недостатки, выявленные в процессе анализа базового технологического процесса, с применением оборудования, соответствующего типу производства. Разрабатываемый технологический процесс должен обеспечить требуемую по чертежу точность изготовления при минимальной себестоимости изготовления изделия.

1.3.2 Поиск оптимального варианта способа получения заготовки

Целью поиска оптимального варианта метода получения заготовки является отыскание такого способа, при котором конфигурация заготовки максимально приближена к форме детали при наименьших затратах на ее изготовление.

Заготовку предполагается получать литьем в металлические формы. Данный метод характеризуется высокой стабильностью припуска и свойств заготовки. Данный метод полностью удовлетворяет условиям серийного производства.

1.3.3 Поиск оптимального варианта технологического процесса механической обработки

Целью данного поиска является вариант технологического процесса механической обработки, при котором готовое изделие будет соответствовать техническим требованиям при наименьших трудовых, материальных и прочих затратах на изготовление детали.

Намечая технологический маршрут обработки детали, следует придерживаться следующих правил:

- не проектировать выполнение операций на уникальных дорогостоящих станках, в случаях, когда их применение технологически и экономически не обосновано;
- использовать по возможности стандартный режущий и мерительный инструменты;
- обрабатывать наибольшее количество поверхностей за одну установку детали.

При анализе базового технологического процесса были выявлены некоторые недостатки. Для этого был введен ряд изменений в технологический процесс с целью соответствия его вышеперечисленным требованиям.

При разработке технологического процесса механической обработки был применен принцип концентрации операций, позволивший сократить количество операций, переустановок заготовки и повысить точность обработки; модернизированы приспособления; применены современные виды инструмента; будет применено многоместное приспособление, что позволит сократить время на обработку детали и вспомогательное время.

1.4 Теоретический анализ

Обработка наружных плоскостей корпусных деталей

Наружные поверхности заготовок корпусных деталей обрабатывают следующими методами: фрезерованием, строганием, точением, шлифованием и протягиванием. Фрезерование является наиболее распространенным методом обработки наружных поверхностей. Высокая производительность, получаемая вследствие непрерывности процесса резания, позволяет эффективно использовать этот метод для обработки заготовок корпусов в условиях единичного, серийного и массового производства. В зависимости от характера производства и габаритов обрабатываемых заготовок используют универсально-фрезерные станки с вертикальным и горизонтальным расположением шпинделей, многошпиндельные продольно-фрезерные станки, карусельно- и барабанно-фрезерные станки агрегатного типа, а также станки с ЧПУ и многоцелевые.

На универсально-фрезерных станках обрабатывают заготовки корпусных деталей малых габаритов в единичном и мелкосерийном производстве. В целях повышения производительности путем совмещения времени выполнения рабочих и вспомогательных ходов обработку выполняют по схеме «маятникового»

(челночного) фрезерования (рисунок 1.1). На столе станка имеются две рабочие позиции. В процессе фрезерования заготовки, установленной в позиции I, производятся съем и установка очередной заготовки в позиции II.

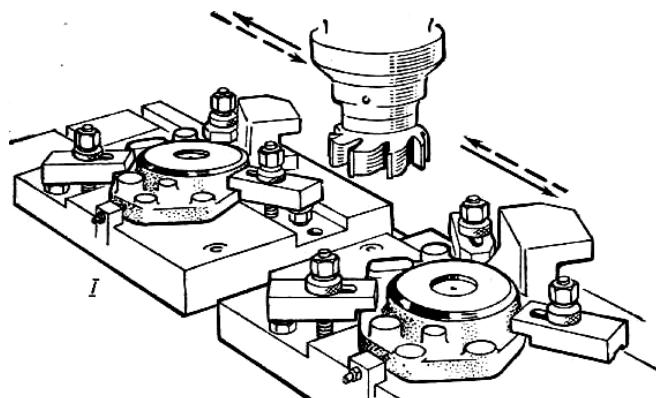


Рисунок 1.1 Обработка заготовок корпусных деталей по схеме маятникового фрезерования

Многошпиндельные продольно-фрезерные станки используют для обработки крупногабаритных корпусных деталей или для групповой обработки деталей средних размеров в серийном производстве. Возможность совмещения ходов при одновременной обработке нескольких поверхностей крупногабаритных заготовок или при параллельной обработке поверхностей нескольких небольших заготовок позволяет получить достаточно высокую производительность. При групповой обработке последовательно установленных заготовок уменьшение машинного времени достигается также в результате перекрытия расстояний на врезание и выход фрезы. В случае использования сменных столов, на которые устанавливают группу заготовок вне станка во время автоматического фрезерования на станке других заготовок, производительность операции еще более возрастает.

Эффективным методом повышения производительности при обработке заготовок корпусных деталей на продольно-фрезерных станках является фрезерование в перекладку. На столе станка устанавливают специальное многоместное приспособление, на котором обрабатываемые заготовки оказываются определенным образом ориентированными относительно стола станка и инструмента (рисунок 1.2). За один рабочий ход в каждой позиции соответствующими фрезами обрабатывают одну или несколько поверхностей заготовок. После каждого рабочего хода стола заготовки перекладывают с предыдущей позиции в последующую. В результате по окончании рабочего хода с последней позиции снимают готовую деталь, а на первую позицию устанавливают новую заготовку. Фрезерование можно выполнять по схеме однопоточной или двухпоточной обработки. При этом одновременно можно обрабатывать одинаковые или разные заготовки. В последнем случае обычно обрабатывают сопряженных деталей одного комплекта типа крышка - корпус или верхняя и нижняя половина разъемных корпусов. Таким образом, одновременно получают ком-

плект сопряженных деталей, которые затем поступают на последующую обработку резанием и сборку. Уменьшение штучного времени при использовании изложенного метода происходит в результате сокращения числа переключений на станке, совмещения технологических переходов, уменьшения вспомогательных ходов и расстояний на врезание и выход инструмента. При обработке на четырехшпиндельных продольно-фрезерных станках заготовок корпусных деталей с направляющими – кареток, столов, ползунов – возможно применение набора фрез, профиль которых соответствует контуру направляющих. Набор фрез, включающий обычно как универсальные, так и специальные фрезы, базируется на общей оправке, которая устанавливается в шпиндели двух горизонтальных головок. Преимуществом этого способа является возможность получения за один ход практически полного профиля направляющих. Однако имеются сложности, связанные с заточкой комплекта фрез и требуемой размерной выставкой их в наборе. Поэтому указанный метод используют, главным образом, в серийном производстве для обработки направляющих простой формы.

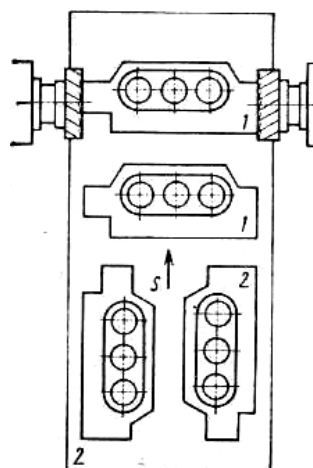


Рисунок 1.2

Карусельно-фрезерные и барабанно-фрезерные станки применяют для обработки корпусных деталей небольших размеров в крупносерийном и массовом производстве. Карусельно-фрезерные станки с круглым вращающимся столом имеют одну или несколько фрезерных головок с вертикальным расположением шпинделей. При наличии трех фрезерных головок на первых двух устанавливают фрезы диаметром от 250 до 300 мм для черновой обработки, а на последней – фрезу диаметром от 500 до 600 мм для чистовой обработки горизонтальных поверхностей. Обрабатываемые заготовки устанавливают в приспособления, расположенные по кругу стола. Установка и съем детали выполняются вне зоны обработки и по времени совмещаются с процессом резания, который осуществляется при непрерывном вращении стола. Непрерывная параллельно-последовательная черновая и чистовая обработка группы заготовок позволяет добиться высокой производительности.

Короткие кинематические и размерные цепи карусельно-фрезерного станка, повышенная жесткость стола и неподвижное закрепление фрезерных голо-

вок способствуют получению высокой точности размеров и относительных поворотов обработанных поверхностей деталей.

На барабанно-фрезерном станке производят одновременную обработку в размер двух параллельных поверхностей. Барабан, непрерывно вращающийся относительно горизонтальной оси, имеет от четырех до восьми граней, на которых установлены приспособления для закрепления обрабатываемых заготовок. Общее число фрезерных головок с горизонтальным расположением шпинделей может составлять 2, 4, 6 или 8. При этом с помощью первых фрез выполняют черновую обработку, а последние две фрезы большого диаметра служат для чистовой обработки поверхности. Диаметры фрез для чистовой обработки определяют размеры обрабатываемых поверхностей.

Установку и съем деталей выполняют при непрерывном вращении барабана со скоростью рабочей подачи от 350 до 700 мм/мин. Близкое расположение заготовок обеспечивает возможность перекрытия участков на входе и выходе фрезы. Непрерывная, параллельно-последовательная черновая и чистовая обработка деталей при совмещении во времени основных и вспомогательных ходов позволяет получить высокую производительность. При малых участках обрабатываемых поверхностей и относительно большом расстоянии между ними эффективность использования карусельно- и барабанно-фрезерных станков резко уменьшается.

Торцовые фрезы, используемые для черновой и чистовой обработки плоских поверхностей имеют различное конструктивное исполнение. Они бывают цельные, сборные со вставными ножами из быстрорежущей стали или с ножами, имеющими твердосплавные напайные пластины, применяют также фрезы с механическим креплением неперетачиваемых твердосплавных пластин. В качестве материалов для изготовления режущей части фрез используют инструментальные углеродистые и быстрорежущие стали, твердые сплавы и порошковые материалы, а также сверхтвердый материал эльбор, обладающий высокой износостойкостью.

Торцовые фрезы с твердосплавными пластинами имеют стойкость в три раза выше, чем фрезы из быстрорежущей стали, и обеспечивают повышение производительности обработки до пяти раз. Торцовые фрезы с режущей частью из эльбора используют для чистовой обработки, когда требуется высокая точность геометрической формы и низкая шероховатость обработанной поверхности детали.

Строгание наружных плоскостей корпусных деталей применяют в условиях единичного и мелкосерийного производства, а также при обработке крупногабаритных, тяжелых деталей. Эту операцию выполняют на продольно-строгальных станках с использованием вертикальных и горизонтальных суппортов. Производительность строгания ниже фрезерования вследствие наличия вспомогательных ходов и относительно малых скоростей возвратно-поступательного движения стола станка. Производительность можно повысить путем одновременной обработки группы заготовок, последовательно установленных в один или два ряда на столе станка. При этом целесообразна парал-

лельная обработка горизонтальных и вертикальных поверхностей заготовок с использованием одновременно вертикальных и боковых суппортов станка. Требованием к технологичности деталей в этом случае является расположение обрабатываемых поверхностей в одной плоскости, что позволяет выполнять обработку напроход.

Резцы, используемые при строгании, представляют собой наиболее дешевый простой инструмент, который обладает малой чувствительностью к дефектам поверхностного слоя и позволяет снимать за один рабочий ход до 15 ... 20 мм. При строгании можно получить высокую точность по прямолинейности обработанных поверхностей. Это объясняется более высокой жесткостью строгальных суппортов по сравнению с фрезерными головками и относительно малыми температурными деформациями в процессе резания. Кроме того, при получении пазов и канавок производительность строгания выше, чем фрезерования. Поэтому строгание достаточно широко применяют при обработке заготовок корпусных деталей с направляющими – столов, кареток, ползунов.

На карусельно-токарных станках осуществляют точение таких корпусных деталей, как корпуса паровых турбин, компрессоров, центробежных насосов, крупных электродвигателей, генераторов, планшайбы станков и крупногабаритные вентили. Обрабатываемые заготовки имеют сложную пространственную форму или форму тел вращения с наружными или внутренними цилиндрическими, коническими поверхностями и перпендикулярными торцами, которые сравнительно просто получают путем точения. В условиях серийного производства на карусельно-токарных станках одновременно обрабатывают по открытой плоскости разъема группу небольших корпусов или крышек, устанавливаемых в приспособлениях, которые расположены по периметру круглого стола. При этом обеспечиваются достаточно высокие требования к плоскостности и параллельности обрабатываемых поверхностей. Использование простого и недорогого инструмента – резцов, позволяющих снимать за рабочий ход до 15мм. Относительно высокие режимы резания и непрерывность обработки способствуют достижению высокой производительности.

Шлифование наружных плоскостей корпусных деталей применяется в основном как окончательная обработка, обеспечивающая получение повышенных требований к шероховатости и точности геометрической формы обрабатываемых поверхностей. Шлифование выполняют на плоско-шлифовальных станках с прямоугольным или круглым столом. Последние позволяют получать более высокую производительность вследствие непрерывности процесса шлифования. При этом возможно шлифование периферией плоского круга, торцом чашечного круга или торцовой поверхностью составного сегментного круга. Сборные сегментные круги применяют для обдирочного шлифования наружных плоскостей. Припуск, снимаемый за рабочий ход, может достигать 4 мм.

Преимуществом этого метода обработки является малая чувствительность шлифовального круга к дефектам поверхностного слоя литой заготовки, а также возможность производительной обработки сложных по контуру прерывистых поверхностей чугунных деталей. Обработка прерывистых поверхностей чугуна-

ных заготовок строганием или фрезерованием вызывает сколы, выкрашивание металла на кромках и приводит к резкому снижению стойкости режущего инструмента, в особенности торцовых фрез. Устранение этого явления путем занижения режимов резания приводит к снижению производительности обработки. В процессе шлифования такие явления, как сколы и вибрации, возникающие при обработке прерывистых поверхностей, исключаются. Обильное охлаждение с помощью смазывающе-охлаждающих жидкостей (СОЖ), применяемое при шлифовании, позволяет значительно уменьшить температурные деформации обрабатываемой детали и улучшает условия процесса резания, что способствует повышению точности обработки.

Протягивание наружных плоскостей корпусных деталей выполняют в массовом производстве на специализированных протяжных станках горизонтального и вертикального типа. Протягивание является наиболее производительным методом обработки, при котором обеспечивается высокая точность размеров и относительного положения обрабатываемых поверхностей. Мощные протяжные станки с усилием протягивания до 500 кН позволяют по всей обрабатываемой поверхности снимать за один ход припуск в пределах от 3 до 5 мм. Рациональное распределение снимаемого припуска по длине протяжки, при котором на калибрующий участок приходится минимальная нагрузка, обеспечивает высокую стойкость и сохранение геометрической точности режущего инструмента, что гарантирует высокую точность детали.

Сборные протяжки, длина которых составляет от 2 до 3,5 м, позволяют обрабатывать как плоские, так и фасонные наружные поверхности. При этом скорость протягивания достигает 60 м/мин. Быстроходные протяжные станки с одной или несколькими позициями встраивают в автоматические линии для обработки блоков цилиндров двигателей, у которых предварительно и окончательно протягивают плоскость разъема под головку блока, привалочную плоскость и поверхности замка под крышки коренных подшипников, а также боковые поверхности блока.

В качестве факторов, накладывающих ограничение на использование протягивания, являются относительно высокая стоимость режущего инструмента и возникающие при обработке большие силы резания, что исключает возможность обработки нежестких деталей.

Протягивание применяют для предварительной чистовой и отделочной обработки наружных поверхностей заготовок корпусных деталей.

Однако использование его особенно эффективно для получения высокой точности размеров и относительного положения комплекса одновременно обрабатываемых поверхностей. Данные о точности, получаемой при различных методах обработки плоских поверхностей, приведены в таблице 1.5.

Таблица 1.5 – Параметры точности, получаемые при обработке плоских поверхностей различными методами

| Обработка | Шероховатость поверхности Ra , мкм | Плоскостность и прямолинейность, степень точности | Точность поворота относительно установочной базы на длине 300 мм | | Квалитеты |
|-------------------------------|--------------------------------------|---------------------------------------------------|------------------------------------------------------------------|--------------------|-----------|
| | | | параллельность | перпендикулярность | |
| 1 | 2 | 3 | 4 | 5 | 6 |
| Фрезерование торцовой фрезой: | | | | | |
| - черновое | 6,3-12,5 | 9-12 | 0,08 | 0,12 | 12-14 |
| - чистовое | 3,2-6,3 | 6-8 | 0,05 | 0,07 | 10, 11 |
| - тонкое | 0,8-1,6 | 4-5 | 0,03 | 0,03 | 8, 9 (7) |
| Строгание: | | | | | |
| - черновое | 12,5-25 | 9-11 | 0,07 | 0,1 | 12-14 |
| - чистовое | 3,2-6,3 | 7-8 | 0,04 | 0,06 | 11-13 |
| - тонкое | 0,8-1,6 | 5-6 | 0,02 | 0,02 | 8-10 (7) |
| Торцовое точение: | | | | — | |
| - черновое | 6,3-12,5 | 9-12 | 0,1 | | 14, 15 |
| - чистовое | 3,2-5 | 7-8 | 0,05 | | 11 – 13 |
| - тонкое | 0,8-1,6 | 5-6 | 0,03 | | 8-10 (7) |
| Протягивание: | | | | | |
| - получистовое | 6,3 | 9-10 | 0,07 | 0,08 | 8, 9 |
| - чистовое | 0,8-3,2 | 7-8 | 0,04 | 0,05 | 7, 8 |
| - отделочное | 0,2-0,4 | 5-6 | 0,02 | 0,02 | 7 |
| Плоское шлифование: | | | | | |
| - получистовое | 3,2 | 7-8 | 0,040 | 0,06 | 8-11 |
| - чистовое | 0,8-1,6 | 5-6 | 0,220 | 0,03 | 6-8 |
| - тонкое | 0,2-0,4(0,1) | 3-4 | 0,007 | 0,01 | 6, 7 |

В нашем случае, исходя из требований точности к плоской торцовой поверхности детали (плоскостность 0,08 мкм, шероховатость Ra 2,5), а также, учитывая серийность выпуска изделия, выберем для окончательной обработки плоскости чистовое фрезерование. Фрезерование оправдывается и тем, что для обработки применяем сверлильно-фрезерно-расточные станки, где концентрируем переходы обработки, тем самым сокращаем количество используемого оборудования.

1.5 Технологическая часть

1.5.1 Выбор заготовки и метода ее получения

Одно из направлений развития машиностроения – совершенствование заготовительных процессов с целью снижения припусков на механическую обработку, ограничивающую ее операциями окончательной обработки, в ряде случаев полного исключения, т.е. обеспечение малоотходного или безотходного производства.

Себестоимость изготовления детали определяется суммой затрат на исходную заготовку и её механическую обработку, поэтому в конечном счёте важно обеспечить снижение всей суммы, а не одной её составляющих. Метод получения заготовок для деталей машин определяется назначением и конструкцией детали, материалом, размерами, серийностью производства, экономичностью изготовления, а также возможностями заготовительных цехов предприятия. Исходя из конструкции детали, серийности производства, назначения детали заготовку для рассматриваемой детали необходимо получить литьем. Алюминиевые сплавы преимущественно из-за их хороших литейных свойств получают двумя методами (при заданной программе выпуска): литье под давлением и литье в металлические формы (кокили). Таким образом, производим технико-экономический расчет двух вариантов получения заготовки, полученной литьем под давлением и литьем в кокиль.

Расчет заготовок осуществляем в соответствии [7].

Масса детали – $m_{дет.}=1,7$ кг.

1.5.1.1 Заготовка, полученная литьем под давлением

Расчет заготовки производим в соответствии с ГОСТ 26645-85.

Класс размерной точности отливки – 8.

Степень коробления элементов отливки – 6.

Степень точности поверхности отливки – 8.

Класс точности массы отливки – 6.

Точность отливки 8-6-8-6.

Ряд припусков – 3.

Размеры отливки заносим в таблицу 1.6.

Таблица 1.6 – Размеры отливки

| Размер детали, мм | Шероховатость поверхности, мкм | Припуск на сторону, мм | Размер заготовки, мм | Допуск на размер заготовки, мм |
|-------------------|--------------------------------|------------------------|----------------------|--------------------------------|
| 1 | 2 | 3 | 4 | 5 |
| 70h12 | Ra12.5 | 1.4 | 72.8 | ±0.55 |
| 60±1 | Ra12.5 | 1.4 | 61.4 | ±0.5 |
| 261±1 | Ra12.5 | 1.6 | 262.6 | ±0.7 |

Формовочные уклоны назначаем по ГОСТ 3112-80 – тип 1.

Радиусы внутренних углов не более 8мм, наружных – не более 3мм.

Массу заготовки считаем, используя графический пакет «Компас 12.0».

Масса заготовки – $m_3=2.2$ кг.

Технологическая себестоимость заготовки:

$$S_T^I = \frac{m_{дет}}{K_{им}} \cdot [C_{заг} + C_c \cdot (1 - K_{им})], \quad (1.8)$$

где $K_{им}$ – проектный коэффициент использования материала заготовки;

$C_{заг}$ – стоимость 1 кг материала заготовки, руб. ($C_{заг}=160$ руб. для данного сплава);

$C_c = 0,495$ руб/кг – стоимость срезания 1 кг стружки при механической обработке в среднем по машиностроению в ценах 1986г.

Коэффициент использования материала:

$$K_{им} = \frac{m_d}{m_3} = \frac{1.7}{2.2} = 0,77. \quad (1.9)$$

1.5.1.2 Заготовка, полученная литьем в кокиль

Класс размерной точности отливки – 9.

Степень коробления элементов отливки – 6.

Степень точности поверхности отливки – 9.

Класс точности массы отливки – 6.

Точность отливки 9-6-9-6.

Ряд припусков – 4.

Размеры отливки заносим в таблицу 1.7.

Таблица 1.7 – Размеры отливки

| Размер детали, мм | Шероховатость поверхности, мкм | Припуск на сторону, мм | Размер заготовки, мм | Допуск на размер заготовки, мм |
|---------------------|--------------------------------|------------------------|----------------------|--------------------------------|
| 1 | 2 | 3 | 4 | 5 |
| 70h12 | Ra16 | 1.8 | 73,6 | ± 0.7 |
| 60 ± 1 | Ra16 | 1.6 | 61.6 | ± 0.6 |
| 261 ± 1 | Ra16 | 2 | 263 | ± 1 |
| $\varnothing 23H12$ | Ra16 | 1,5 | 20 | ± 0.4 |

Формовочные уклоны назначаем по ГОСТ 3112-80 – тип 1.

Радиусы внутренних углов не более 10мм, наружных – не более 3мм.

Массу заготовки считаем, используя графический пакет «Компас 12.0».

Масса заготовки – $m_3=2,35$ кг.

Технологическая себестоимость заготовки:

Коэффициент использования материала:

$$K_{им} = \frac{1.7}{2.35} = 0,72.$$

1.5.1.3 Оценка экономической эффективности выбранной заготовки

Припуски на заготовку, полученную литьем под давлением, получаются

меньше. Однако, из-за сложности оборудования для этого метода, дороговизны его получения и возможности образования газовой раковины принимаем в качестве способа получения заготовки литье в кокиль.

1.5.2 Выбор баз

Большое значение при проектировании технологического процесса, с точки зрения обеспечения заданной точности, имеет выбор баз.

Под базированием понимают придание заготовке или изделию требуемого положения относительно выбранной системы координат. При механической обработке заготовки на станке базированием принято считать придание заготовке требуемого положения относительно элементов станка, определяющих траекторию движения подачи обрабатывающего инструмента.

Назначение технологических баз является одним из наиболее сложных и принципиальных разделов проектирования технологического процесса механической обработки. От правильного решения вопроса о технологических базах в значительной степени зависят: фактическая точность выполнения многих размеров, заданных конструктором; правильность взаимного расположения обрабатываемых поверхностей, точность обработки, которую должен выдержать рабочий при выполнении запроектированной технологической операции; степень сложности и конструкция необходимых приспособлений, режущий и мерительный инструмент; общая производительность обработки заготовок.

Известно, что для полного исключения подвижности тела в пространстве необходимо лишить его шести степеней свободы.

При выборе баз необходимо руководствоваться принципом совмещения баз, т.е. следует за технологические базы по возможности применять измерительные базы. Обработка заготовки обычно начинается с создания технологических баз. Вначале за технологическую базу приходится применять черновые поверхности. Выбранная черновая база должна обеспечивать равномерность снятия припуска при последующей обработке поверхностей с базированием на обработанную базу и наиболее точное взаимное положение поверхностей детали. При построении маршрута обработки следует соблюдать принцип постоянства баз, т.е. на всех основных операциях использовать в качестве баз одни и те же поверхности заготовки.

Для проектируемого технологического процесса.

Операция 005 Сверлильно-фрезерно-расточная.

Заготовка базируется в специальном приспособлении на плоскость, досылается до упора во фланец (рисунок 1.3). Для ориентирования обрабатываемых отверстий по центру и обеспечения равномерности отливки заготовка дополнительно базируется в плавающую призму, тем самым она лишается шести степеней свободы. Погрешность базирования на диаметральные размеры равна нулю, т.к. отверстия обрабатываются мерным инструментом.

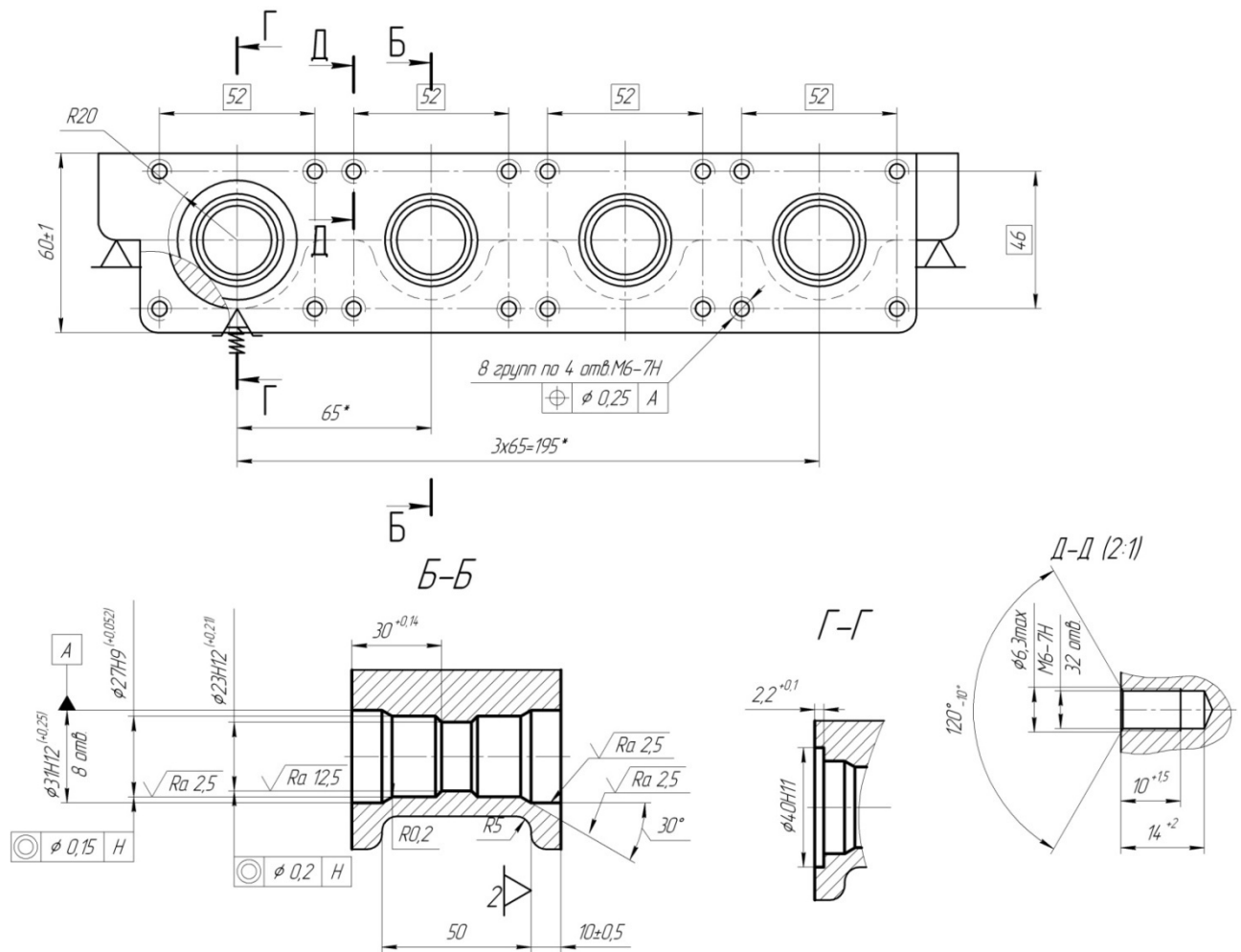


Рисунок 1.3

Операция 010 Сверлильно-фрезерно-расточная.

Заготовка базируется на плоскость и два пальца: цилиндрический и ромбический. Схемы базирования и обработки представлены на рисунках 1.4 и 1.5.

Погрешность базирования на диаметральные и линейные размеры считается следующим образом.

Деталь базируется отверстием диаметром $27^{+0,052}$ мм, на палец диаметром $27f9\left(\begin{smallmatrix} -0,020 \\ -0,072 \end{smallmatrix}\right)$ мм.

$$\varepsilon_D = S_{\min} + \delta_A + \delta_B, \quad (1.10)$$

где δ_A – допуск на размер базового отверстия;

δ_B – допуск на размер пальца (оправки);

S_{\min} – минимальный гарантированный зазор.

$\delta_A = 52 \text{ мкм}$, $\delta_B = 52 \text{ мкм}$, $S_{\min} = 20 \text{ мкм}$.

$\varepsilon_D = 52 + 52 + 20 = 124 \text{ мкм}$.

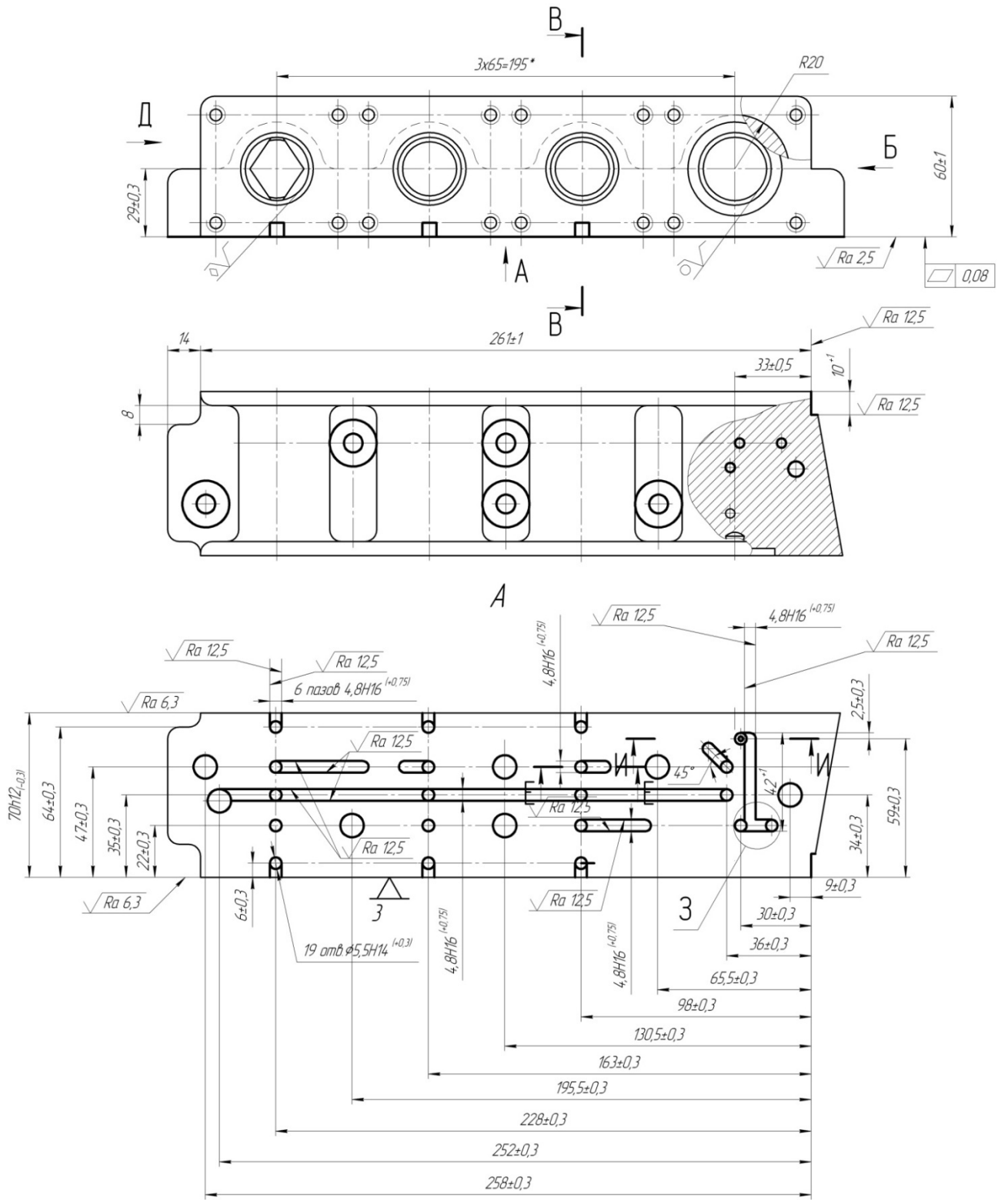


Рисунок 1.4

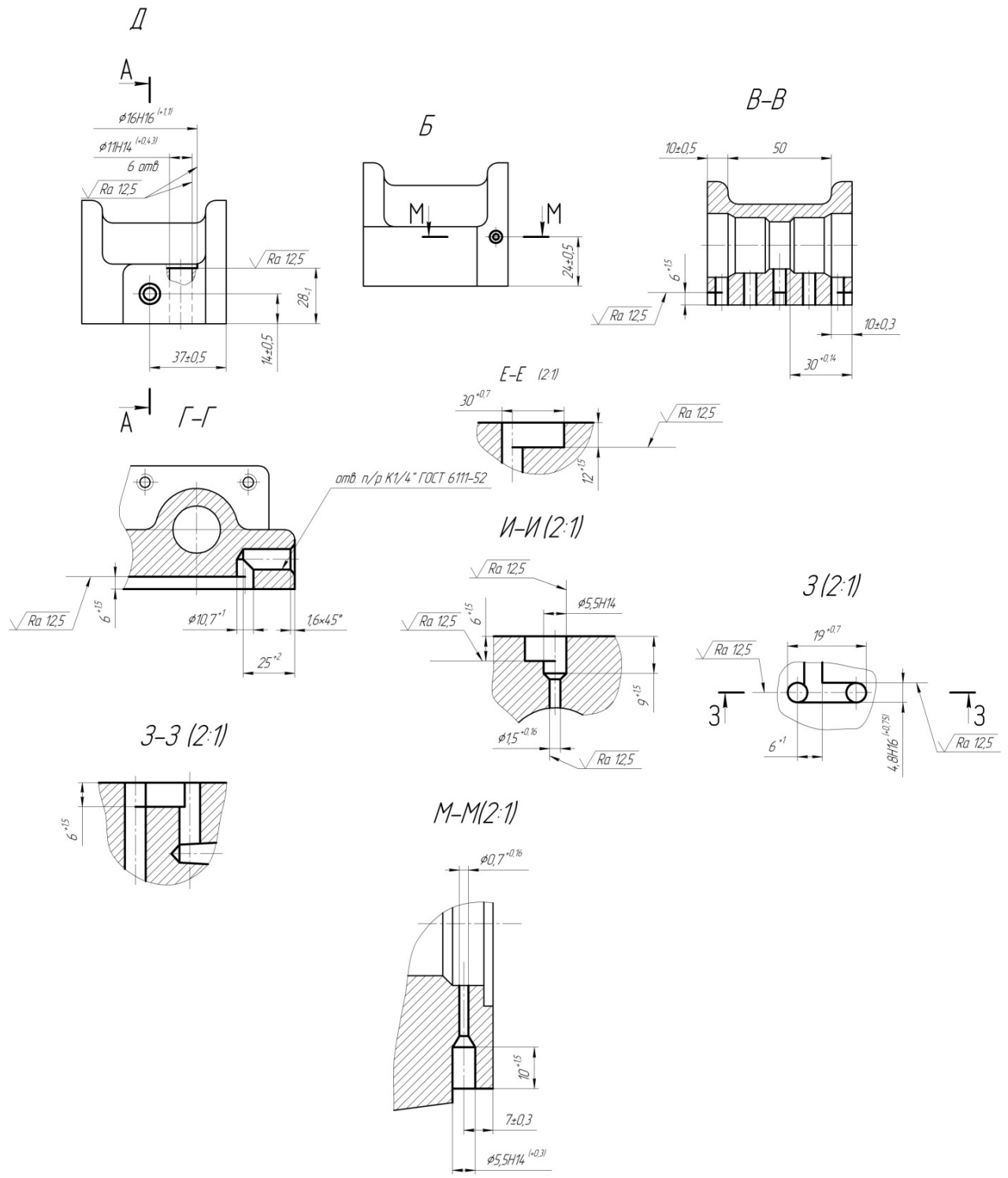


Рисунок 1.5

Операция 015 Вертикально-фрезерная.
 Заготовка базируется на плоскость и два пальца: цилиндрический и ромбический (рисунок 1.6) в специальном приспособлении.

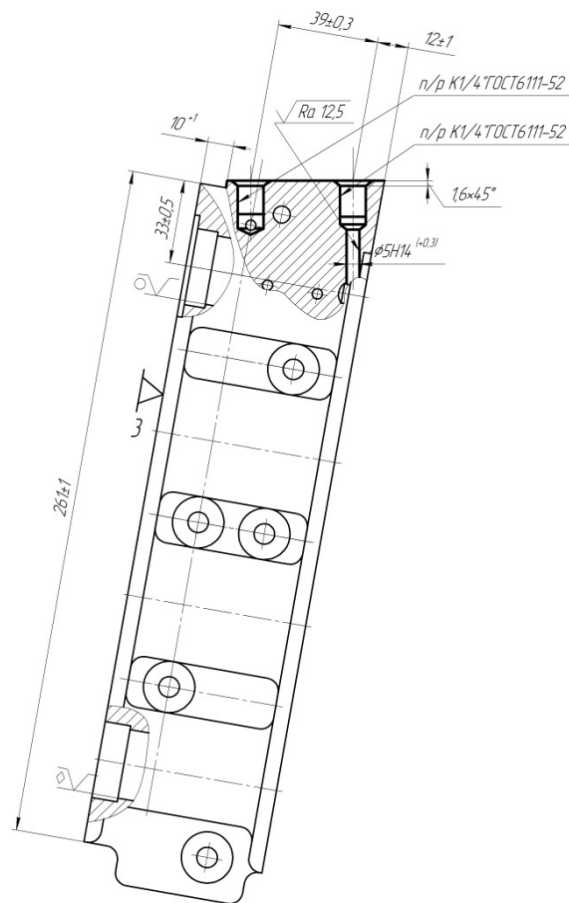


Рисунок 1.6

1.5.3 Составление технологического маршрута обработки

Порядок технологического процесса (ТП) устанавливаем в зависимости от характера продукции и типа производства. Маршрут представлен в таблице 1.8.

Таблица 1.8 – Маршрут обработки детали

| Номер операции | Наименование и краткое содержание операции | Наименование станка |
|----------------|-------------------------------------------------------------------------------------------------------------------------------------------------------------------------------------------------------------------------------------------------------------------------------------------------------------------------------------------------------------------------------------------------------------------------------------------------------|-----------------------------------------------|
| 1 | 2 | 3 |
| 005 | Сверлильно-фрезерно-расточная Позиция I 1. Фрезеровать поверхность в размер $10 \pm 0,5$ на проход 2. Зенкеровать 4 отв. $\text{Ø}23\text{H}12$ на проход 3. Зенкеровать 4 отв. $\text{Ø}26,8\text{H}12$ на длину 30мм и $\text{Ø}31\text{H}12$ на длину 10мм с образованием фасок $1 \times 45^\circ$ и 30° 4. Развернуть 4 отв. $\text{Ø}27\text{H}9$ на длину 20мм 5. Цековать отв. $\text{Ø}40\text{H}11$ на длину 2,2мм | Сверлильно-фрезерно-расточной станок 2204ВМФ2 |

Продолжение таблицы 1.8

| 1 | 2 | 3 |
|-----|-----------------------------------------------------------------------------------------------------------------------------------------------------------------------------------------------------------------------------------------------------------------------------------------------------------------------------------------------------------------------------------------------------------------------------------------------------------------------------------------------------------------------------------------------------------------------------------------------------------------------------------------------------------------------------------------------------------------------------------------------------------------------------------------------------------------------------------------------------------------------------------------------------------------------------------------------------------------------------------------------------------------------------------------------------------------------------------------------------------------------------------------------------------------------|---------------------------------------------|
| | 6. Центровать 16отв. 7. Сверлить 16отв. Ø5мм на длину 14 ⁺² мм 8. Нарезать резьбу М6-7Н в 16отв. на длину 10 ^{+1,5} мм 9. Зачистить заусенцы механической щеткой Позиция II 10. Фрезеровать поверхность в размер 70 h12 на проход 11. Повторить переходы 3-9 позиции I | |
| 010 | Сверлильно-фрезерно-расточная Позиция I 1. Фрезеровать уступ в размеры 9±0,3 и 10 ⁺¹ 2. Сверлить отв. Ø5,5мм на длину 10 ^{+0,15} 3. Сверлить отв. Ø1,5мм напроход Позиция II (повернуть стол на 90°) 4. Фрезеровать плоскость 70h12 напроход предварительно 5. Фрезеровать плоскость 70h12 напроход окончательно в размер 2±0,3 6. Центровать 27отв. 7. Сверлить 19 отв. Ø5,5Н14 на длину 17 ⁺² . 8. Сверлить отв. Ø5,5Н14 на длину 9 ^{+1,5} . 9. Сверлить отв. Ø1,5 ^{+0,16} на длину 8 ^{+1,5} . 10. Сверлить отв. Ø10,7 ⁺¹ на длину 15мм. 11. Сверлить 5отв. Ø11Н14 на длину 29мм. 12. Фрезеровать 12 пазов 4,8мм глубиной 6 ^{+1,5} 13. Фрезеровать паз 4,8мм глубиной 9 ^{+1,5} мм 14. Зачистить заусенцы мех. щеткой Позиция III (повернуть стол на 90°) 15 Центровать отв. 16. Сверлить отв. Ø10,7 на длину 25 ⁺² мм 17. Развернуть отверстие п/р К1/4" ГОСТ 6111-52 18. Зенковать фаску 1,6x45° Позиция IV (повернуть стол на 90°) 19. Цековать 6 отв. Ø16Н16 в размер 28 ₋₁ мм | Сверлильно-фрезерно-расточной ИР320-ПМФ4 |
| 015 | Вертикально-фрезерная 1. Фрезеровать поверхность под углом 10° 2. Центровать 2 отв. Ø10 с углом конуса 90° 3. Сверлить 2 отв. Ø10,7 на длину 20 ⁺² 4. Сверлить отв. Ø5 напроход | Вертикально-фрезерный с ЧПУ ГФ-2171С6 |

Продолжение таблицы 1.8

| 1 | 2 | 3 |
|-----|-----------------------------------------------------------------------------------------------------------------------|-------------------------------------------------|
| | 5. Развернуть 2 отверстия п/р К1/4" ГОСТ 6111-52 6. Зенковать 2 фаски 1,6x45° 7. Зачистить заусенцы мех. щеткой | |
| 020 | Электрохимическая Удалить заусенцы в отверстиях | Станок электрохимической обработки мод. 4406 |
| 025 | Слесарная Нарезать резьбу К1/4" ГОСТ 6111-52 в трех отверстиях | Верстак слесарный |
| 030 | Контроль | |

1.5.4 Выбор средств технологического оснащения

1.5.4.1 Выбор оборудования

005 Сверлильно-фрезерно-расточной станок модели 2204ВМФ2

Таблица 1.9

| Параметры | Значения параметров |
|-------------------------------------------------------------|-----------------------------------------------------------------------------|
| Размеры рабочей поверхности стола, мм | 400x500 |
| Перемещение стола, мм | 500 |
| Расстояние от оси шпинделя до рабочей поверхности стола, мм | 70-570 |
| Конус отверстия шпинделя | 50 |
| Число рабочих подач | 31 |
| Число ступеней вращения шпинделя | 19 |
| Частота вращения шпинделя, об/мин | 32-2000 |
| Продольная, поперечная и вертикальная подачи, мм/мин | 2,5-2500 |
| Вместимость инструментального магазина, шт. | 30 |
| Наибольшая масса заготовки, кг | 300 |
| Наибольшая сила подачи стола, МН | 10 |
| Мощность электродвигателя привода, кВт | 6,3 |
| Габаритные размеры, мм | 3085x2000x2250 |
| Масса, кг | 6580 |
| Ряд чисел частот вращения шпинделя, об/мин | 32;40;50;63;80;100;125;160;200;250;315;400;500;630;800;1000;1250; 1600;2000 |

010 Сверлильно-фрезерно-расточной станок мод. ИР320-ПМФ4

Таблица 1.10

| Параметры | Значения параметров |
|----------------------------------------------------------------|---------------------|
| 1 | 2 |
| Класс точности станка | II |
| Размеры рабочей поверхности стола, мм | 320×320 |
| Наибольшая масса изделия | 150 |
| Наибольшие габаритные размеры детали, мм | 300×250×250 |
| Наибольший диаметр торцевой фрезы, мм | 150 |
| Наибольший диаметр сверления в стали, мм | 20 |
| Диаметр растачиваемого отверстия, мм | 200 |
| Наибольшие перемещения стола, мм: | |
| поперечное | 800 |
| шпиндельной головки (бабки) вертикальное | 360 |
| Расстояние от торца шпинделя до центра стола, мм | 35-435 |
| Расстояние от оси шпинделя до рабочей поверхности стола, мм | 0-400 |
| Диапазон частот вращения шпинделя, об/мин | 13...5000 |
| Рабочие подачи, мм/мин | 1...3200 |
| Наибольший крутящий момент на шпинделе, Н·м | 200 |
| Количество инструментов в магазине | 36 |
| Время смены инструмента, с | 14 |
| Габариты станка, мм | 3840×2300×2507 |
| Масса станка, кг | 10000 |
| Мощность электродвигателя привода главного движения, кВт | 7,5 |

015 Станок вертикально-фрезерный с ЧПУ модели ГФ2171С6

Таблица 1.11

| Параметры | Значения параметров |
|---------------------------------------------|---------------------|
| 1 | 2 |
| Размеры рабочей поверхности стола, мм | 400×1600 |
| Наибольшие перемещения стола, мм: | |
| продольное | 1010 |
| поперечное | 400 |
| вертикальное | 430 |
| Количество Т-образных пазов | 3 |
| Ширина Т-образных пазов, мм | 18Н12 |
| Расстояние между пазами по ГОСТ 6569-75, мм | 100 |
| Число скоростей шпинделя | 18 |

Продолжение таблицы 1.11

| 1 | 2 |
|----------------------------------------------------------|----------------|
| Частота вращения шпинделя, об/мин | 50-2500 |
| Число подач | б/с |
| Емкость инструментального магазина | 12 |
| Габариты станка, мм | 3660×4200×2850 |
| Масса станка, кг | 6500 |
| Мощность электродвигателя привода главного движения, кВт | 11 |

020 Станок электрохимический для удаления заусенцев модели 4406

Таблица 1.12

| Параметры | Значения параметров |
|---------------------------------------------------|---------------------|
| 1 | 2 |
| Максимальные размеры обрабатываемых заготовок, мм | 350x300x200 |
| Источник питания | ВАКГ-1600400 |
| Габаритные размеры станка, мм | 1820x1477x1900 |

1.5.4.2 Выбор инструмента и приспособлений

005 Сверлильно-фрезерно-расточная

Приспособление специальное.

Режущий инструмент: Фреза торцевая насадная Ø125 с механическим креплением сменных многогранных пластин 1Ф/0125 ВК60М. Форма пластин ГОСТ 19050-80 (четырёхгранные многогранные пластины); Зенкер Ø23Н12; Зенкер комбинированный; Развертка 27Н9 Р6М5 ГОСТ 11175-80; Цековка 40Н11; Сверло 10x90° Р6М5К5 ГОСТ 19265-73; Сверло Ø5 ГОСТ4010-77; Метчик М6 ГОСТ 4010-77; Щетка Ø150 ТУ 2206-72.

Мерительный инструмент: Штангенциркуль ШЦ I-125-0,1 ГОСТ 166-80; Штангенглубиномер ШГ-160 ГОСТ 162-80; Пробка 23Н12 СТП 406-4307-82; Пробка 31Н12 СТП 406-4307-82; Пробка 27Н9 СТП 406-4307-82; Калибр-пробка п/р М6x1-7Н ГОСТ 17756-80; Калибр-пробка резьбовая ПР, НЕ М6x1-7Н СТП -4201-82; Калибр соосности.

Очки 0 ГОСТ 12.4.013-85.

010 Сверлильно-фрезерно-расточная

Приспособление специальное.

Режущий инструмент: Фреза концевая Ø20 z=6 ГОСТ 17025-71; Фреза торцевая насадная Ø125 с механическим креплением сменных многогранных пластин 1Ф/0125 ВК60М. Форма пластин ГОСТ 19050-80 (четырёхгранные многогранные пластины); Фреза торцевая насадная Ø125 с механическим креплением сменных многогранных пластин 1Ф/0125 ВК60М (с механическим креплением круглых твёрдосплавных пластин); Фреза концевая Ø4,8 z=4 ГОСТ

17025-71; Сверло Ø5,5 ГОСТ4010-77; Сверло Ø1,5 ГОСТ885-77; Сверло 10x90° Р6М5К5 ГОСТ 19265-73; Сверло Ø10,7 ГОСТ4010-77; Сверло Ø11 ГОСТ4010-77; Развертка коническая п/р К1/4" ГОСТ 6111-52; Зенковка 45°; Цековка 16Н16; Щетка Ø150 ТУ 2206-72.

Мерительный инструмент: Штангенциркуль ШЦ II-250-0,05 ГОСТ 166-80; Штангенциркуль ШЦ I-125-0,1 ГОСТ 166-80; Пробка 5,5Н14 СТП 406-4307-82; Пробка 1,5^{+0,16} СТП 406-4307-82; Пробка 11Н14 СТП 406-4307-82; Пробка 10,7⁺¹ СТП 406-4307-82; Калибр-пробка п/р К1/4" ГОСТ 17756-80.

Очки 0 ГОСТ 12.4.013-85.

Тара 505-190.

015 Вертикально-фрезерная

Приспособление специальное.

Режущий инструмент: Фреза торцевая насадная Ø125 с механическим креплением сменных многогранных пластин 1Ф/0125 ВК6ОМ. Форма пластин ГОСТ 19050-80 (четырёхгранные многогранные пластины); Сверло 10x90° Р6М5К5 ГОСТ 19265-73; Сверло Ø10,7 ГОСТ4010-77; Сверло Ø5 ГОСТ4010-77; Развертка коническая п/р К1/4" ГОСТ 6111-52; Зенковка 45°; Щетка Ø150 ТУ 2206-72.

Мерительный инструмент: Штангенциркуль ШЦ I-125-0,1 ГОСТ 166-80; Пробка 5Н14 СТП 406-4307-82; Калибр-пробка п/р К1/4" ГОСТ 17756-80.

Тара 505-190.

1.5.5 Расчет припусков на механическую обработку

Расчёт припусков производится по методике, изложенной в [10].

Для удобства расчета данным методом предусмотрено заполнение специальной таблицы (таблица 1.14).

Последовательность заполнения таблицы:

- заполняется первый столбец таблицы, в котором указываются технологические переходы в принятой последовательности;
- для каждого перехода находят значения каждой составляющей формулы;
- по формуле (1.14) находим Z_{\min} для всех переходов;
- для конечного перехода записывают наименьший предельный размер по чертежу;
- для предшествующих переходов определяют расчетный размер, прибавляя к нему Z_{\min} ;
- записывают минимальные предельные размеры по всем переходам, округляя их увеличением до знака допуска;
- определяют максимальные предельные размеры, прибавляя допуск на соответствующий размер;
- определяют Z_{\max} как разность максимальных размеров, Z_{\min} как разность минимальных размеров;
- определяют общий максимальный и минимальный припуски;

- проверяют правильность расчета по правилу: разница допусков должна быть равна разнице припусков.

Рассчитаем припуск аналитическим методом на отверстие диаметром 27H9(+0.052) мм. Данные к расчету припусков приведены в таблице 1.13.

Таблица 1.13 – Данные к расчету припусков

| Операция | Точность | Шероховатость | Глубина дефектного слоя h, мкм |
|-----------------------|--------------------------------------------------------------------------|---------------|--------------------------------|
| Заготовка | | Rz 200 | 100 |
| Зенкерование черновое | 12кв. $\left(\begin{smallmatrix} +0,35 \\ 0 \end{smallmatrix} \right)$ | Rz 50 | 70 |
| Зенкерование чистовое | 11кв. $\left(\begin{smallmatrix} +0,217 \\ 0 \end{smallmatrix} \right)$ | Rz 32 | 30 |
| Развертывание | 9кв. $\left(\begin{smallmatrix} +0,052 \\ 0 \end{smallmatrix} \right)$ | Ra 2,5 | 10 |

Суммарное значение пространственных отклонений для заготовки [10]:

$$\Delta_{\Sigma} = \sqrt{\Delta_{\text{кор}}^2 + \Delta_{\text{см}}^2}, \quad (1.11)$$

где $\Delta_{\text{кор}} = \Delta_{\text{к}} L$ – величина удельного коробления для отливок, мкм;

$\Delta_{\text{см}}$ – смещение стержней, образующих отверстие (определяется как допуск на наибольший размер от оси отверстия до технологической базы), мкм;

L – длина заготовки (расстояние между отверстиями), мм.

$$\Delta_{\text{см}} = 1000 \text{ мкм.}$$

$\Delta_{\text{кор}} = 0$ – для корпусных деталей, полученных литьем в металлические формы.

$$\Delta_{\Sigma} = \sqrt{0 + 1000^2} = 1000 \text{ мкм.}$$

Погрешность установки заготовки в приспособлении [2]:

$$E_i = \sqrt{(\Delta E_{\delta})^2 + (\Delta E_3)^2 + (\Delta E_{\text{пр}})^2} \quad (1.12)$$

где E_{δ} – погрешность базирования, $E_{\delta}=0,6$ мм;

E_3 – погрешность закрепления, $E_3=0$ мм;

$E_{\text{пр}}$ – погрешность изготовления и износа опорных поверхностей приспособления ($E_{\text{пр}}=0,2$ мм).

$$E = \sqrt{600^2 + 0^2 + 200^2} = 630 \text{ мкм.}$$

Остаточная величина пространственного отклонения и установки заготовки после предварительной обработки:

$$\Delta_{\text{ост}} = K_y \cdot \Delta_{i-1} \quad (1.13)$$

где $K_y = 0,05$ – коэффициент уточнения формы при обработке осевым инструментом.

$$\Delta_1 = K_{y1} \cdot \Delta_{\Sigma} = 0,05 \cdot 1000 = 50 \text{ мкм}$$

$$E_1 = K_{y1} \cdot E = 0,05 \cdot 630 = 32 \text{ мкм}$$

$$\Delta_2 = K_{y2} \cdot \Delta_1 = 0,05 \cdot 50 = 2,5 \text{ мкм}$$

$$E_2 = K_{y2} \cdot E_1 = 0,05 \cdot 32 = 1 \text{ мкм}$$

$$\Delta_3 = 0$$

$$E_3 = 0$$

Далее производится расчёт минимальных значений межоперационных припусков [10]:

$$2Z_{\min} = 2 \cdot \left(Rz_{i-1} + h_{i-1} + \sqrt{\Delta_{i-1}^2 + E_i^2} \right); \quad (1.14)$$

где Rz_{i-1} – высота неровностей профиля на предшествующем переходе, мкм;

h_{i-1} – глубина дефектного поверхностного слоя на предшествующем переходе, мкм;

Δ_{i-1} – суммарные отклонения расположения поверхностей, мкм;

E_i – погрешность установки заготовки на выполняемом переходе, мкм.

Минимальный припуск под черновое зенкерование:

$$2Z_{\min} = 2 \cdot \left(200 + 100 + \sqrt{1000^2 + 630^2} \right) = 2 \cdot 1482 \text{ мкм} .$$

Минимальный припуск под чистовое зенкерование:

$$2Z_{\min} = 2 \cdot \left(50 + 70 + \sqrt{50^2 + 32^2} \right) = 2 \cdot 195 \text{ мкм} .$$

Минимальный припуск под развертывание:

$$2Z_{\min} = 2 \cdot \left(32 + 30 + \sqrt{2.5^2 + 1^2} \right) = 2 \cdot 65 \text{ мкм} .$$

Графа «расчётный размер» (d_p) заполняется, начиная с конечного, в данном случае чертёжного размера, последовательным вычитанием расчётного минимального припуска каждого технологического перехода.

$d_p = 27,052$ мм – для развертывания;

$d_p = 27,052 - 0,130 = 26,922$ мм – для чистового зенкерования.

$d_p = 26,922 - 0,390 = 26,532$ мм – для чернового зенкерования.

$d_p = 26,532 - 2,964 = 23,568$ мм – для заготовки.

Округляем рассчитанные максимальные размеры до знака допуска Td и заносим в таблицу 1.14.

Определяем минимальный предельный размер вычитанием из максимального размера поля допуска Td :

$$d_{\min} = d_{\max} - Td. \quad (1.15)$$

$d_{\min} = 27,052 - 0,052 = 27,000$ мм – для развертывания;

$d_{\min} = 26,92 - 0,21 = 26,71$ мм – для чистового зенкерования;

$d_{\min} = 26,53 - 0,35 = 26,18$ мм – для чернового зенкерования;

$d_{\min} = 24 - 1 = 23$ мм – для заготовки.

Полученные предельные припуски:

$2Z_{\min} = 26,53 - 24 = 2,53$ мм – для чернового зенкерования;

$2Z_{\min} = 26,92 - 26,53 = 0,39$ мм – для чистового зенкерования;

$2Z_{\min} = 27,052 - 26,92 = 0,132$ мм – для развертывания.

$2Z_{\max} = 27 - 26,71 = 0,29$ мм – для развертывания;

$2Z_{\max} = 26,71 - 26,18 = 0,53$ мм – для чистового зенкерования;

$2Z_{\max} = 26,18 - 23 = 3,18$ мм – для чернового зенкерования.

Расчёт общих припусков:

$Z_{\text{оmax}} = 0,29 + 0,53 + 3,18 = 4$ мм – общий максимальный припуск;

$Z_{\text{оmin}} = 0,132 + 0,39 + 2,53 = 3,052$ мм – общий минимальный припуск.

Проверка правильности расчётов:

$$Z_{\text{оmax}} - Z_{\text{оmin}} = Td_{\text{зар}} - Td_{\text{дет}} \quad (1.16)$$

$$4 - 3,052 = 1 - 0,052$$

0,948 = 0,948 следовательно расчёт припусков произведён верно.

Полученные выше значения заносим в таблицу 1.14.

Аналогичные расчеты произведем для размера 70h12 и данные занесем в таблицу 1.14.

Таблица 1.14

| Элементарная поверхность детали и технологический маршрут ее обработки | Элементы припуска, мкм | | | | Расчетный припуск $2Z_{\min p}$, мкм | Расчетный максимальный размер d_p , мм | Допуск на изготовление Td, мм | Принятые размеры по переходам, мм | | Полученные предельные припуски, мкм | |
|------------------------------------------------------------------------|------------------------|-----|----------|-----|---------------------------------------|------------------------------------------|-------------------------------|-----------------------------------|------------|-------------------------------------|-------------|
| | Rz | h | Δ | E | | | | d_{\max} | d_{\min} | $2Z_{\max}$ | $2Z_{\min}$ |
| Ø27H9 Заготовка | 200 | 100 | - | - | -- | 23,568 | 1 | 24 | 23 | -- | -- |
| Зенкерование черновое | 50 | 70 | 1000 | 630 | 2964 | 26,532 | 0,35 | 26,53 | 26,18 | 3,18 | 2,53 |
| Зенкерование чистовое | 30 | 40 | 50 | 32 | 390 | 26,922 | 0,21 | 26,92 | 26,71 | 0,53 | 0,39 |
| Развертывание | 5 | 10 | 2,5 | 1 | 130 | 27,052 | 0,052 | 27,052 | 27 | 0,29 | 0,132 |
| 70h12(-0,3). Заготовка | 200 | 100 | - | - | -- | 75,300 | 2 | 77,3 | 75,3 | -- | -- |
| Фрезерование черновое | 50 | 50 | 100 | 630 | 6000 | 74,200 | 0,35 | 73,85 | 74,2 | 6000 | 5630 |
| Фрезерование чистовое | 20 | 20 | 50 | 32 | 2000 | 70 | 0,1 | 70 | 69,7 | 2000 | 1960 |

1.5.6 Расчет режимов резания

Расчеты проводим по методике [10].

005 Сверлильно-фрезерно-расточная.

Позиция I

Переход 1 Фрезеровать поверхность в размер $10 \pm 0,5$ мм напроход.

Инструмент: Фреза $\varnothing 125$ ВК6ОМ ($\varnothing 125$, $z=8$).

Материал режущей части ВК6ОМ.

Глубина фрезерования $t = 3$ мм; ширина фрезерования $B = 60$ мм.

Подача на один зуб фрезы: $S_z = 0,15$ мм/зуб.

Скорость резания:

$$V = \frac{C_v \cdot D^q}{T^m \cdot t^x \cdot S_z^y \cdot B^u \cdot z^p} \cdot K_v, \quad (1.17)$$

где $C_v = 155$; $q = 0,25$; $x = 0,1$; $y = 0,4$; $u = 0,15$; $p = 0,1$; $m = 0,2$.

$T = 180$ мин – период стойкости инструмента.

Общий поправочный коэффициент на скорость резания, учитывающий фактические условия резания:

$$K_v = K_{mv} \cdot K_{pv} \cdot K_{uv}, \quad (1.18)$$

где $K_{mv} = 1$ – коэффициент на обрабатываемый материал;

$K_{pv} = 0,9$ – коэффициент, учитывающий состояние поверхности заготовки;

$K_{uv} = 2,7$ – коэффициент на инструментальный материал.

$$K_v = 1 \cdot 0,9 \cdot 2,7 = 2,43.$$

$$V = \frac{155 \cdot 125^{0,25}}{180^{0,2} \cdot 3,0^{0,1} \cdot 0,15^{0,4} \cdot 60^{0,15} \cdot 8^{0,1}} \cdot 2,43 = 375 \text{ м/мин.}$$

Частота вращения шпинделя:

$$n_{\text{фр}} = \frac{1000 \cdot V}{\pi \cdot D} = \frac{1000 \cdot 375}{3,14 \cdot 125} = 955 \text{ об/мин.} \quad (1.19)$$

Принимаем $n_{\text{ст}} = 800$ об/мин.

Действительная скорость:

$$V_{\text{ф}} = \frac{n_{\text{ст}} \cdot \pi \cdot D}{1000} = \frac{800 \cdot 3,14 \cdot 125}{1000} = 314 \text{ м/мин.}$$

Сила резания:

$$P_z = \frac{10 \cdot C_p \cdot t^x \cdot S_z^y \cdot B^u \cdot z}{D^q \cdot n^w} \cdot K_{\text{мп}} \cdot 0,25, \quad (1.20)$$

где $C_p = 825$; $x = 1,0$; $y = 0,75$; $u = 1,1$; $q = 1,3$; $w = 0,2$; $K_{\text{мп}} = 1$.

$$P_z = \frac{10 \cdot 825 \cdot 3,0^{1,0} \cdot 0,15^{0,75} \cdot 60^{1,1} \cdot 8}{125^{1,3} \cdot 950^{0,2}} \cdot 1 \cdot 0,25 = 514 \text{ Н.}$$

Крутящий момент:

$$M_{\text{кр}} = \frac{P_z \cdot D}{2 \cdot 100} = \frac{514 \cdot 125}{2 \cdot 100} = 321,4 \text{ Н·м.} \quad (1.21)$$

Мощность резания:

$$N_e = \frac{P_z \cdot V}{1020 \cdot 60} = \frac{514 \cdot 314}{1020 \cdot 60} = 2.63 \text{ кВт.} \quad (1.22)$$

Проверка на достаточность привода станка:

$$N_{\text{рез}} \leq N_{\text{шп}}, \quad (1.23)$$

где $N_{\text{шп}}$ – мощность привода станка.

$$N_{\text{шп}} = N_{\text{ст}} \cdot \eta = 6,3 \cdot 0,85 = 5,36 \text{ кВт,} \quad (1.24)$$

где $\eta = 0,85$ – КПД привода.

$$2,63 < 5,36.$$

Основное время [16]:

$$T_o = \frac{L_1}{S_M} \cdot i, \quad (1.25)$$

где $S_M = S_z \cdot z \cdot n = 0,15 \cdot 8 \cdot 800 = 960 \text{ мм/мин}$ – минутная подача;

L_1 – длина обработки.

$$L_1 = l_1 + (l_1 + l_2), \quad (1.26)$$

где $l_1 + l_2 = 100 \text{ мм}$ – длина врезания и перебега.

$$L_1 = 270 + 100 = 370 \text{ мм.}$$

$$T_o = \frac{370}{960} \cdot 1 = 0.39 \text{ мин.}$$

Переход 2. Зенкеровать 4 отверстия диаметром 23Н12 мм на проход.

Глубина резания: $t = 0,5 \cdot (D - d) = 0,5 \cdot (23 - 20) = 1,5 \text{ мм.}$

Подача: $S = 1 \dots 1,2 \text{ мм/об.}$ Назначаем $S = 1,1 \text{ мм/об.}$

Скорость резания:

$$V = \frac{C_v \cdot D^q}{T^m \cdot t^x \cdot S^y} \cdot K_v. \quad (1.27)$$

$T = 40 \text{ мин; } C_v = 18,8; q = 0,2; x = 0,1; y = 0,4; m = 0,125.$

$$K_v = K_{mv} \cdot K_{iv} \cdot K_{lv}, \quad (1.28)$$

где $K_{mv} = 1; K_{iv} = 1; K_{lv} = 1.$

$$K_v = 1,0 \cdot 1,0 \cdot 1,0 = 1,0.$$

$$V = \frac{18,8 \cdot 23^{0,2}}{40^{0,125} \cdot 1,5^{0,1} \cdot 1,1^{0,4}} \cdot 1 = 20,5 \text{ м/мин.}$$

Частота вращения шпинделя:

$$n = \frac{1000 \cdot 20,5}{3,14 \cdot 23} = 284 \text{ об/мин.}$$

Корректируем частоту вращения шпинделя в соответствии с паспортными данными станка: $n_{\text{ст}} = 250 \text{ об/мин.}$

Фактическая скорость резания: $V_{\text{ф}} = 18 \text{ м/мин.}$

Крутящий момент и осевая сила:

$$M_{\text{кр}} = 10 \cdot C_m \cdot D^q \cdot t^x \cdot S^y \cdot K_p \quad P_o = 10 \cdot C_p \cdot t^x \cdot S^y \cdot K_p, \quad (1.29)$$

где $C_m = 0,031; q = 0,85; y = 0,8; C_p = 17,2; q = 0; y = 0,4; x = 1,0; K_p = 1,0.$

$$M_{\text{кр}} = 10 \cdot 0,031 \cdot 23^{0,85} \cdot 1,1^{0,8} \cdot 1 = 4,81 \text{ Н·м; } P_o = 10 \cdot 17,2 \cdot 1,5^1 \cdot 1,1^{0,4} \cdot 1 = 268 \text{ Н.}$$

Мощность резания:

$$N_e = \frac{M_{кр} \cdot n_{ст}}{9750} = \frac{4.81 \cdot 250}{9750} = 0,12 \text{ кВт.} \quad (1.30)$$

Проверка на достаточность привода станка:

$$0,12 < 5,36$$

Основное время [16]:

$$T_o = \frac{L}{n \cdot S_o} \cdot i, \quad (1.31)$$

где $L = l + l_1 + l_2$ – длина обработки.

$$l_1 + l_2 = 6 \text{ мм.}$$

$i = 4$ – число проходов (4 отверстия).

$$L = 70 + 6 = 76 \text{ мм.}$$

$$T_o = \frac{76}{250 \cdot 1.1} \cdot 4 = 1,11 \text{ мин.}$$

Переход 4: Развернуть 4 отверстия диаметром 27Н9 мм на длину 20мм.

Инструмент: развертка $\varnothing 27$ Р6М5.

Глубина резания: $t = 0,5 \cdot (D - d) = 0,5 \cdot (27 - 26.8) = 0,1 \text{ мм.}$

Подача: $S_{табл.} = 2 \text{ мм/об}$ [10].

Скорость резания:

$$V = \frac{C_v \cdot D^q}{T^m \cdot t^x \cdot S^y} \cdot K_v. \quad (1.32)$$

$T = 120 \text{ мин}; C_v = 15,6; q = 0,2; y = 0,5; m = 0,3; x = 0,1.$

$$K_v = 1.$$

$$V = \frac{15.6 \cdot 27^{0.2}}{120^{0.3} \cdot 0,1^{0.1} \cdot 2^{0.55}} \cdot 1 = 6,17 \text{ м/мин.}$$

Частота вращения шпинделя:

$$n = \frac{1000 \cdot V}{\pi \cdot D} = \frac{1000 \cdot 6.17}{3.14 \cdot 27} = 72 \text{ об/мин.}$$

Принимаем частоту вращения станка $n_{ст} = 80 \text{ об/мин.}$

Фактическая скорость резания:

$$V_{ф} = 6,8 \text{ м/мин.}$$

Крутящий момент:

$$M_{кр} = \frac{C_p \cdot t^x \cdot S_z^y \cdot D \cdot z}{2 \cdot 100}. \quad (1.33)$$

$C_p = 40; ; y = 0,75; x = 1,0.$

Подача на зуб:

$$S_z = S/z = 2/8 = 0,25 \text{ мм/зуб.} \quad (1.34)$$

$$M_{кр} = \frac{40 \cdot 0,1^1 \cdot 0,25^{0.75} \cdot 27 \cdot 8}{2 \cdot 100} = 1.53 \text{ Н·м.}$$

Мощность резания:

$$N_e = \frac{M_{кр} \cdot n_{ст}}{9750} = \frac{1.53 \cdot 80}{9750} = 0,01 \text{ кВт.} \quad (1.35)$$

Основное время рассчитываем по формуле (1.31).

$$L=20+2=22\text{мм.}$$

$$T_0 = \frac{22}{80 \cdot 2} \cdot 4 = 0,55\text{мин.}$$

Переход 7. Сверлить 16 отверстий диаметром 5 мм напроход.
Материал режущей части Р6М5.

Глубина сверления: $t=0,5 \cdot D=0,5 \cdot 5=2,5\text{мм.}$

Подача: $S=0,13 \dots 0,19$ мм/об. Назначаем $S=0,15\text{мм/об.}$

Скорость резания:

$$V = \frac{C_v \cdot D^q}{T^m \cdot S^y} \cdot K_v. \quad (1.36)$$

$T=20\text{мин}; C_v=36,3; q=0,25; y=0,55; m=0,125.$

Поправочный коэффициент на скорость резания:

$$K_v = K_{Mv} \cdot K_{uv} \cdot K_{lv}. \quad (1.37)$$

$K_{Mv}=1, K_{uv}=1,0; K_{lv}=1,0.$

$K_v=1,0 \cdot 1 \cdot 1,0=1.$

$$V = \frac{36,3 \cdot 5^{0,25}}{20^{0,125} \cdot 0,15^{0,55}} \cdot 1 = 106 \text{ м/мин.}$$

Частота вращения шпинделя:

$$n = \frac{1000 \cdot V}{\pi \cdot D} = \frac{1000 \cdot 106}{\pi \cdot 5} = 6749 \text{ об/мин.}$$

Корректируем частоту вращения шпинделя в соответствии с паспортными данными станка: $n_{ст}=2000\text{об/мин.}$

Фактическая скорость резания:

$$V_{\phi} = \frac{\pi \cdot 5 \cdot 2000}{1000} = 31,4 \text{ м/мин.}$$

Крутящий момент и осевая сила:

$$M_{кр} = 10 \cdot C_m \cdot D^q \cdot S^y \cdot K_p \quad P_o = 10 \cdot C_p \cdot D^q \cdot S^y \cdot K_p. \quad (1.38)$$

$C_m=0,005; q=2,0; y=0,8; C_p=9,8; q=1,0; y=0,7; K_p=1.$

$M_{кр}=10 \cdot 0,005 \cdot 5^{2,0} \cdot 0,15^{0,8} \cdot 1 = 0,27 \text{ Н}\cdot\text{м}; \quad P_o=10 \cdot 9,8 \cdot 5^{1,0} \cdot 0,15^{0,7} \cdot 1 = 130 \text{ Н.}$

Мощность резания:

$$N_e = \frac{M_{кр} \cdot n_{ст}}{9750} = \frac{0,27 \cdot 2000}{9750} = 0,06 \text{ кВт.}$$

Основное время считаем по формуле (1.31).

$l_1=2 \text{ мм [16]; } i=16.$

$L=14+2=16 \text{ мм.}$

$$T_0 = \frac{16}{2000 \cdot 0,15} \cdot 16 = 0,85 \text{ мин.}$$

Переход 8. Нарезать резьбу М6-7Н на длину 10мм в шестнадцати отверстиях.

Инструмент: метчик М6 Р6М5.

Глубина резания: $t=0,5 \cdot (D - d)=0,5 \cdot (6 - 5)=0,5$ мм.

Подача: $S=P=1$ мм/об.

Скорость резания:

$$V = \frac{C_v \cdot D^q}{T^m \cdot S^y} \cdot K_v \cdot \quad (1.39)$$

$T=90$ мин; $C_v = 20$; $q = 1,2$; $y = 0,5$; $m = 0,9$; $K_v=1$.

$$V = \frac{20 \cdot 6^{1,2}}{90^{0,9} \cdot 1^{0,5}} \cdot 1 = 3 \text{ м/мин.}$$

Частота вращения шпинделя:

$$n = \frac{1000 \cdot 3}{\pi \cdot 6} = 159 \text{ об/мин.}$$

Принимаем частоту вращения станка $n_{ст} = 160$ об/мин.

Крутящий момент:

$$M_{кр} = 10 \cdot C_m \cdot D^q \cdot P^y \cdot K_p \cdot \quad (1.40)$$

$C_m = 0,0022$; $q = 1,8$; $y = 1,5$.

$K_p = K_{mp} = 1$.

$$M_{кр} = 10 \cdot 0,0022 \cdot 6^{1,8} \cdot 1^{1,5} \cdot 1 = 0,55 \text{ Н}\cdot\text{м.}$$

Мощность резания:

$$N_e = \frac{M_{кр} \cdot n_{ст}}{9750} = \frac{0,55 \cdot 160}{9750} = 0,009 \text{ кВт.} \quad (1.41)$$

Основное время [16]:

$$T_o = \frac{L + L_{всп}}{n \cdot P} \cdot i \cdot \quad (1.42)$$

$$l_1 = 3P = 3 \cdot 1 = 3 \text{ мм.}$$

$$L = 10 + 3 = 13 \text{ мм.}$$

$$L_{всп.} = L = 13 \text{ мм.}$$

$$T_o = \frac{13 + 13}{160 \cdot 1} \cdot 16 = 2,6 \text{ мин.}$$

Режимы на остальные переходы считаем аналогично предыдущим переходам. Результаты расчетов заносим в таблицу 1.15.

Таблица 1.15

| Наименование перехода | t, мм | S, мм/об | V, м/мин | n, об/мин | S _{мин} , мм/мин | P _Z , Н | N, кВт | T _o , мин |
|----------------------------------------------------------------------------------------------------------|-------|----------|----------|-----------|---------------------------|--------------------|--------|----------------------|
| 1 | 2 | 3 | 4 | 5 | 6 | 7 | 8 | 9 |
| 3. Зенкеровать 4 отв. Ø26,8H12 на длину 30мм и Ø32H12 на длину 10мм с образованием 2-х фасок 1x45° и 30° | 4 | 1,1 | 25,1 | 250 | - | 714 | 0,16 | 0,48 |

Продолжение таблицы 1.15

| 1 | 2 | 3 | 4 | 5 | 6 | 7 | 8 | 9 |
|-------------------------------------------------|-----|------|-------|------|---|---|---|------|
| 5. Цековать отв. Ø40H11 на длину 2,2мм | 4 | 0,1 | 15,7 | 125 | - | - | - | 0,18 |
| 6. Центровать 16отв. | 3 | 0,15 | 31,4 | 2000 | - | - | - | 0,32 |
| 9. Зачистить заусенцы мех. щеткой | 0,3 | 0,2 | 10м/с | 1250 | - | - | - | 0,5 |

Позиция II

Режимы резания смотри позицию I.

Суммарное основное время на операцию:

$$ΣT_0 = 2 \cdot [0.39 + 0.48 + 0.55 + 0.18 + 0.32 + 0.85 + 2.6 + 0.5] + 1.11 = 12.85 \text{ мин}$$

010 Сверлильно-фрезерно-расточная

Результаты расчета режимов резания на данную операцию сведены в таблицу 1.16.

Таблица 1.16

| Наименование перехода | t, мм | S, (мм/об) мм/зуб | V, м/мин | n, об/мин | S _{мин} , мм/мин | P _Z , Н | N, кВт | T ₀ , мин |
|------------------------------------------------------------------------|----------|-------------------------|-------------|--------------|------------------------------|--------------------|-----------|-------------------------|
| 1 | 2 | 3 | 4 | 5 | 6 | 7 | 8 | 9 |
| Позиция I | | | | | | | | |
| 1. Фрезеровать уступ в разме- ры 9±0,3 и 10 ⁺¹ | 10 | 0,05 | 188 | 3000 | 900 | 865 | 2,65 | 0,05 |
| 2. Сверлить отв. Ø5,5мм на длину 10 ^{+0,15} | 2,7 5 | (0,15) | 69,1 | 4000 | - | - | - | 0,02 |
| 3. Сверлить отв. Ø1,5мм напроход | 0,7 5 | (0,07) | 23,6 | 5000 | - | - | - | 0,1 |
| Позиция II (повернуть стол на 90°) | | | | | | | | |
| 4. Фрезеровать плоскость 70h12 напро- ход предвари- тельно | 1,5 | 0,15 | 314 | 800 | 960 | 514 | 2,6 | 0,4 |
| 5. Фрезеровать плоскость 70h12 | 0,5 | 0,2 | 390 | 1000 | 1600 | - | - | 0,24 |

Продолжение таблицы 1.16

| 1 | 2 | 3 | 4 | 5 | 6 | 7 | 8 | 9 |
|-------------------------------------------------------------------------|----------|--------|-------|------|-----|---|---|------|
| напроход окончательно | | | | | | | | |
| 6. Центровать 27отв. | 3 | 0,15 | 62,8 | 2000 | - | - | - | 0,54 |
| 7. Сверлить 19 отв. Ø5,5Н14 на длину 17 ⁺² | 2,7 5 | (0,15) | 69,1 | 4000 | - | - | - | 0,6 |
| 8. Сверлить отв. Ø5,5Н14 на длину 9 ^{+1,5} | 2,7 5 | (0,15) | 69,1 | 4000 | - | - | - | 0,02 |
| 9. Сверлить отв. Ø1,5 ^{+0,16} на длину 8 ^{+1,5} | 0,7 5 | (0,07) | 23,6 | 5000 | - | - | - | 0,04 |
| 10. Сверлить отв. Ø10,7 ⁺¹ на длину 15мм | 5,3 5 | (0,25) | 62,8 | 2000 | - | - | - | 0,04 |
| 11. Сверлить 5отв. Ø11Н14 на длину 29мм | 4 | (0,25) | 63 | 2000 | - | - | - | 0,06 |
| 12. Фрезеро- вать 12 пазов 4,8мм глуби- ной 6 ^{+1,5} | 4,8 | 0,01 | 75 | 5000 | 150 | - | - | 2,76 |
| 13. Фрезеро- вать паз 4,8мм глубиной 9 ^{+1,5} мм | 4,8 | 0,01 | 75 | 5000 | 150 | - | - | 0,11 |
| 14. Зачистить заусенцы мех. щеткой | 0,3 | 0,2 | 10м/с | 1250 | - | - | - | 0,7 |
| Позиция III (повернуть стол на 90°) | | | | | | | | |
| 15 Центровать отв. | 3 | (0,15) | 62,8 | 2000 | - | - | - | 0,02 |
| 16. Сверлить отв. Ø10,7 на длину 25 ⁺² мм | 5,3 5 | (0,25) | 62,8 | 2000 | - | - | - | 0,04 |
| 17. Развернуть отверстие п/р К1/4" ГОСТ 6111-52 | 1 | (0,8) | 5,2 | 150 | - | - | - | 0,12 |
| 18. Зенковать фаску 1,6x45° | 1,6 | (0,8) | 15,7 | 250 | - | - | - | 0,01 |

Продолжение таблицы 1.16

| 1 | 2 | 3 | 4 | 5 | 6 | 7 | 8 | 9 |
|--------------------------------------------------------------|-----|-----|------|-----|---|---|---|------|
| Позиция IV (повернуть стол на 90°) | | | | | | | | |
| 19 Цековать 6 отв. Ø16Н16 в размер 28 ₋₁ мм | 2,5 | 0,1 | 18,8 | 375 | - | - | - | 0,24 |

$$\Sigma T_0 = 6.36 \text{ мин}$$

015 Вертикально-фрезерная

Результаты расчета режимов резания на данную операцию сведены в таблицу 1.17.

Таблица 1.17

| Наименование перехода | t, мм | S, (мм/об) мм/зуб | V, м/мин | n, об/мин | S _{мин} , мм/мин | P _Z , Н | N, кВт | T ₀ , мин |
|----------------------------------------------------|----------|----------------------|----------|-----------|---------------------------|--------------------|--------|----------------------|
| 1 | 2 | 3 | 4 | 5 | 6 | 7 | 8 | 9 |
| 1. Фрезеровать поверхность под углом 10° | 1,5 | 0,15 | 314 | 750 | 960 | 514 | 2,6 | 0,13 |
| 2. Центровать 2 отв. Ø10 с углом конуса 90° | 3 | (0,15) | 62,8 | 2000 | - | - | - | 0,04 |
| 3. Сверлить 2 отв. Ø10,7 на длину 20 ⁺² | 5,3 5 | (0,25) | 62,8 | 2000 | - | - | - | 0,09 |
| 4. Сверлить отв. Ø5 напроход | 2,5 | (0,15) | 39,2 | 2500 | - | - | - | 0,06 |
| 5. Развернуть 2 отверстия п/р К1/4" ГОСТ 6111-52 | 1 | (0,8) | 5,2 | 160 | - | - | - | 0,12 |
| 6. Зенковать 2 фаски 1,6x45° | 1,6 | (0,8) | 15,7 | 250 | - | - | - | 0,01 |
| 7. Зачистить заусенцы мех. щеткой | 0,3 | 0,2 | 10м/с | 1250 | - | - | - | 0,5 |

$$\Sigma T_0 = 0.9 \text{ мин}$$

1.6 Конструкторская часть

1.6.1 Проектирование сверлильно-фрезерно-расточного приспособления

Приспособление предназначено для обработки детали на сверлильно-фрезерно-расточном станке мод. ИР320-ПМФ4, на котором деталь обрабатывается с четырех сторон за один установ. Конструкция приспособления представлена на листе графической части ФЮРА 380299.006.000СБ.

Приспособление состоит из корпуса поз.1, на котором крепятся установочные элементы: пластина 10, установочные пальцы 2 и 3. Деталь устанавливается на эти элементы и закрепляется гайками 8, накручиваемыми на шпильки 12. Для закрепления используются также быстросъемные шайбы 11.

Приспособление базируется на столе станка при помощи установочных (резонных) болтов с резьбой, которые вставляются в точно изготовленные отверстия диаметром 27Н7. Для привязки координат приспособления и координат станка на плите приспособления точно обработаны 2 стороны.

Транспортировка приспособления осуществляется с помощью грузовых винтов 7.

1.6.1.1 Силовой расчет приспособления

На заготовку в данной операции максимальные силы действуют при торцевом фрезеровании. Осевые силы при сверлении и фрезеровании воспринимаются пальцами приспособления. Окружная сила при торцевом фрезеровании отрывает заготовку от опор. Схема для расчета силы зажима будет выглядеть следующим образом (рисунок 1.7) [26].

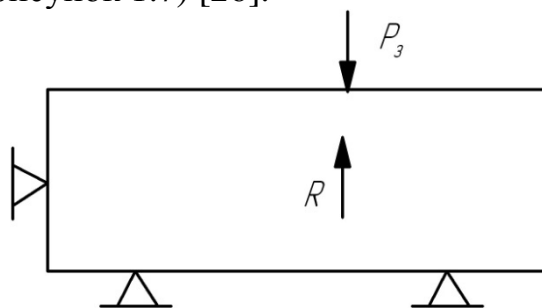


Рисунок 1.7

Сила резания стремится оторвать заготовку от опор во время обработки. Сила $P_z=865\text{Н}$ (рассчитана в технологической части работы).

Сила зажима определяется по формуле [26]:

$$P_3 = K \cdot R \cdot J_2 / (J_1 + J_2), \quad (1.43)$$

где J_1 и J_2 – жесткости зажимных механизмов и опор соответственно (в проектных расчетах можно принять $\frac{J_2}{J_1 + J_2} = 0.6 \div 0.7$);

K – коэффициент запаса, учитывающий нестабильность силовых воздействий на заготовку, который рассчитывается по формуле:

$$K = K_0 \cdot K_1 \cdot K_2 \cdot K_3 \cdot K_4 \cdot K_5 \cdot K_6, \quad (1.44)$$

где $K_0=1,5$ – коэффициент гарантированного запаса;

$K_1 = 1$ – коэффициент неровностей;

$K_2 = 1,3$ – коэффициент, характеризующий увеличение сил резания из-за затупления инструмента;

$K_3 = 1,2$ – коэффициент, характеризующий увеличение сил резания при прерывистом резании;

$K_4 = 1,3$ – т. к. зажим ручной;

$K_5 = 1,0$ – коэффициент, характеризующий эргономику приспособления;

$K_6 = 1,5$ – т.к. заготовка установлена на опорные пластины.

$K=1,5 \cdot 1 \cdot 1,3 \cdot 1,2 \cdot 1,3 \cdot 1,0 \cdot 1,5=4,57$.

Сила, необходимая для зажима:

$P_3 = 4.57 \cdot 865 \cdot 0.65 = 2569.5\text{Н}$.

В приспособлении применяется два зажима, поэтому сила, которая обеспечивается одним прихватом: $P_3=1284,75\text{Н}$.

Для данной силы зажима подходит любая резьба из применяемых для приспособлений. Выберем резьбу метрическую М12. Для данной резьбы $d_1=10,106\text{мм}$; $d_2=10,863\text{мм}$; $p=1,75\text{мм}$ [26]. При этом в стержне болта возникают напряжения растяжения $\sigma_p < 49\text{МПа}$.

Момент затяжки:

$$M = 0.2 \cdot P_3 \cdot d_2 = 0.2 \cdot 1284.75 \cdot 10.863 \cdot 10^{-3} = 2.8\text{Н} \cdot \text{м}. \quad (1.45)$$

Длина гаечного ключа $L=140\text{мм}$. При данной длине ключа усилие, развиваемое на рукоятке равно 20Н . Максимально допустимая сила зажима на рукоятке для приспособлений с ручным зажимом 250Н , следовательно, ручной зажим для данного приспособления может быть применён.

1.6.1.2 Расчет приспособления на точность

Заготовка базируется по трем плоскостям. Для определения точности спроектированного приспособления необходимо суммировать все составляющие погрешности, влияющие на точность приспособления [8].

$$\varepsilon_{\text{пр}} = K \cdot \sqrt{(K_1 \cdot \varepsilon_6)^2 + \varepsilon_3^2 + \varepsilon_{\text{уст}}^2 + \varepsilon_{\text{п}}^2 + \varepsilon_{\text{изн}}^2 + \Delta_y^2 + \Delta_{\text{и}}^2 + \Delta_{\text{н}}^2 + \Sigma \Delta_{\text{ф}}^2 + \Delta_{\text{т}}^2}, \quad (1.46)$$

где $K = 1,2$;

K_1 – принимается если присутствует погрешность базирования, $K_1=0,8 \dots 0,85$;

ε_6 – погрешность базирования. Для данной операции $\varepsilon_6=0$;

$\varepsilon_3 = 0,07\text{мм}$ – погрешность закрепления;

$\varepsilon_{\text{уст}} = 0,02\text{мм}$ – погрешность установки приспособления на станок;

$\varepsilon_{\text{п}} = 0$, т. к. отсутствуют направляющие элементы приспособления;

$\varepsilon_{\text{изн}} = 0,04\text{ мм}$ – погрешность положения детали из-за износа приспособления.

Составляющие Δ_y , $\Delta_{\text{и}}$, $\Delta_{\text{н}}$, $\Sigma \Delta_{\text{ф}}$, $\Delta_{\text{т}}$ рассчитывать затруднительно, но известно, что их влияние на точность приспособления невелико, поэтому в расчёте их учитывать не будем.

$$\varepsilon_{\text{пр}} = 1,2 \cdot \sqrt{0 + 0,07^2 + 0,02^2 + 0,04^2} = 0,1\text{мм}.$$

Заданная точность обработки на данном приспособлении обеспечивается, т.к. допуск на изготавливаемый размер (фрезерование плоскостей) составляет $0,6\text{мм}$.

1.6.2 Проектирование приспособления на вертикально-фрезерный станок

На операцию 015 проектируется специальное приспособление. Приспособление предназначено для установки детали типа «Корпус» при обработке на станке модели ГФ2171С5. Чертеж приспособления представлен на листе графической части ФЮРА 380299.007.000СБ. Приспособление предназначено для закрепления детали при обработке наклонной поверхности.

Приспособление состоит из корпуса поз.1, в состав которого входят плита, на которой приварена наклонная плита под углом 10° . На данной плите крепятся установочные элементы: пластины 12, установочные пальцы 10 и 11. Деталь устанавливается на эти элементы и закрепляется гайкой 8, накручиваемой на шпильку 16. Для закрепления используются также быстросъемные шайбы 15.

Приспособление базируется на столе станка при помощи установочных шпонок 3, которые вставляются в Т-образные пазы стола станка. Для привязки координат приспособления и координат станка на плите приспособления точно обработаны 2 стороны.

Транспортировка приспособления осуществляется с помощью рымболтов 13.

1.6.2.1 Силовой расчет приспособления

Все осевые силы при обработке плоскости фрезой и отверстий сверлами будут восприниматься установочными пальцами приспособления, которые имеют диаметр 27мм и поэтому достаточны для выдержки нагрузок. Схема сил, действующих в процессе фрезерования, представлена на рисунке 1.8.

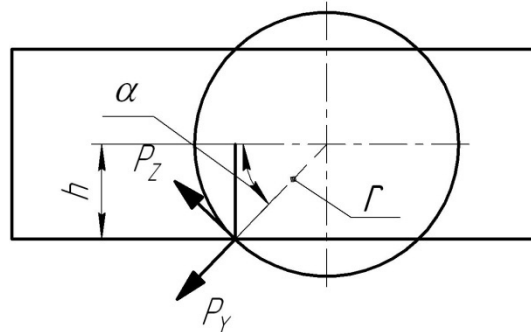


Рисунок 1.8

Как видно из рисунка, силы резания будут прижимать заготовку к опорам. Схема для расчета силы прижима показана на рисунке 1.9, где $R_2=0$, т.к. она воспринимается опорными пальцами и сдвига заготовки не вызывает.

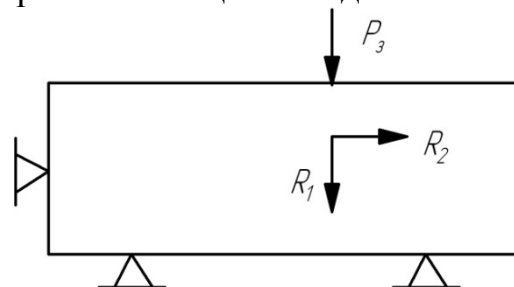


Рисунок 1.9 Схема сил

Теоретически для данной схемы $P_3=0$. Поэтому при использовании прижима заготовки гайкой можно принимать резьбу практически любого диаметра. Основываясь на расчете сил зажима для приспособления на операции 010, выберем резьбу М12, и будем зажимать деталь, используя одну резьбовую шпильку.

1.6.2.2 Расчет приспособления на точность

Методика расчета приспособления на точность рассмотрена в п. 1.6.1.2.

$$\varepsilon_{\text{пр}} = 1,2 \cdot \sqrt{(0,8 \cdot 0,122)^2 + 0,07^2 + 0,02^2 + 0,04^2} = 0,128 \text{ мм.}$$

Заданная точность обработки на данном приспособлении обеспечивается, т.к. допуск на изготавливаемый размер (фрезерование плоскостей) составляет 1 мм.

1.6.3 Проектирование режущего и мерительного инструмента

1.6.3.1 Проектирование комбинированного зенкера

Зенкер предназначен для обработки ступенчатого отверстия диаметрами 31Н12 и 26,8Н12 и двух фасок под углами 30° и 45°.

Выбор материала режущей части и хвостовика зенкера производится по методике [25]. При обработке алюминиевых сплавов экономически выгодно использовать зенкер из следующих марок быстрорежущих сталей Р18, Р6М5Ф3, Р6М5, Р9К10, Р10К5Ф5. Выбираем быстрорежущую сталь Р6М5 ГОСТ 19256-73. Для экономии быстрорежущей стали зенкер делаем составным: хвостовик и режущая часть сварены с помощью контактной сварки оплавлением. Хвостовик изготавливают из стали 40Х ГОСТ 4545-74.

Геометрические параметры режущей части.

Задний угол α принимаем в зависимости от обрабатываемого материала равным 15°. Передний угол $\gamma=15^\circ$. Главный угол в плане $\varphi=60^\circ$.

Угол наклона канавок ω . Рекомендуемый угол наклона стружечной канавки у цельного хвостового быстрорежущего зенкера $\omega=7^\circ$

Угол наклона главной режущей кромки для быстрорежущих хвостовых зенкеров угол $\lambda =10...12^\circ$. Назначаем угол $\lambda =10^\circ$.

Назначение конструктивных размеров зенкера.

Более высокая жёсткость конструкции, увеличение по сравнению со сверлом числа зубьев и соответственно центрующих ленточек обеспечивают лучшее направление зенкера в процессе работы и более высокое качество обработанной поверхности.

Количество зубьев зенкера Z зависит от типа зенкера и его диаметра, в данном случае $Z=4$ [25].

Хвостовик выполнен в форме конуса Морзе №3, его размер выбирается по АТ7 ГОСТ 2848-75.

Для проведения последующих переточек хвостовой зенкер снабжён центровыми отверстиями со стороны хвостовика и со стороны режущей части формы В по ГОСТ 14.034-74.

Допуск на изготовление конических базовых поверхностей зенкера выби-

рается по ГОСТ 2848-75.

Исполнительный размер диаметра зенкера D устанавливается по ГОСТ 12509-75 в зависимости от точности и диаметра обрабатываемого отверстия. Схема к расчету размеров зенкера представлена на рисунке 1.10.

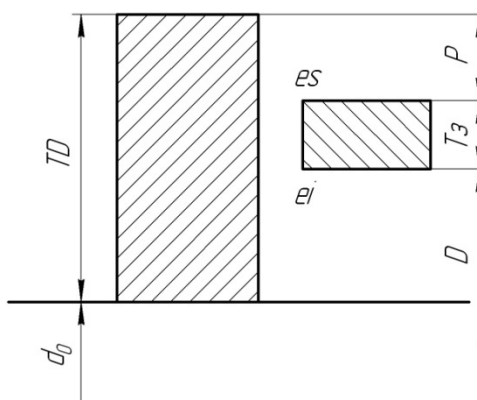


Рисунок 1.10 Расчет размеров зенкера

Максимальный размер зенкера считаем по формуле [25]:

$$D = d_0 + T_0 - P, \quad (1.47)$$

где d_0 – номинальный диаметр отверстия, мм;

T_0 – допуск на изготовление отверстия, мм ($T_0 = 0,21$ мм);

P – разбивка отверстия, мм ($P = 0,3 \dots 0,4 T_D = 0,07$ мм);

$T_3 = 0,05$ – допуск на изготовление зенкера, мм.

Расчет производим для наиболее точной ступени диаметром 26,8H12:

$$D = 26,8 + 0,21 - 0,07 = 26,94 \text{ мм.}$$

Диаметр зенкера $26,94_{-0,05}$.

Аналогичным образом рассчитываем остальные диаметры ступеней зенкера.

Для обработки отверстия диаметром 31H12: $\varnothing 31,17_{-0,08}$.

Длина стружечной канавки определяется конструктивно исходя из формы обрабатываемого отверстия.

Форма и размеры стружечных канавок зенкеров должны, с одной стороны, обеспечивать размещение и свободный отвод стружки, а с другой – достаточную жесткость зенкеров. Кроме того, форма и расположение стружечной канавки определяют форму передней поверхности и значение переднего угла. При выборе стружечной канавки необходимо учитывать ее технологичность.

По рекомендациям [25] выбираем прямолинейный профиль стружечной канавки. Этот профиль обеспечивает благоприятные условия для образования и завивания стружки, он также достаточно технологичен.

1.6.3.2 Расчет калибра соосности

Проектируем калибр соосности для контроля соосности отверстий диаметрами 31H12 и 27H9.

Несоосность задана на чертеже детали – $e = 0,15$ мм.

Степень точности на калибр определяется по приведенному допуску на несоосность:

$$e' = \frac{e}{1 + \frac{L}{l_1}}, \quad (1.48)$$

где $L=30\text{мм}$ – расстояние между контролируемыми поверхностями;
 $l_1=10\text{мм}$ – длина центрирующей ступени.

$$e' = \frac{0.15}{1 + \frac{30}{10}} = 0.0375\text{мм}.$$

По данной величине определяем первую степень точности на калибр. По данной степени точности определяем основные допуски.

Допуск на износ калибра – $\delta_{\text{и}}=0,010\text{мм}$.

Допуск на неточность изготовления – $\delta_{\text{к}}=0,006\text{мм}$.

Допуск на несоосность ступеней калибра – $e_{\text{к}}=0,003\text{мм}$.

Диаметры пробок определяем по формулам:

$$d_{\text{кнаиб.}} = D_{\text{а}} - e + \delta_{\text{к}} + \delta_{\text{и}} + e_{\text{к}}, \quad (1.49)$$

$$d_{\text{кнаим.}} = D_{\text{а}} - e + \delta_{\text{к}} + e_{\text{к}}, \quad (1.50)$$

$$d_{\text{кизн.}} = D_{\text{а}} - e + e_{\text{к}}. \quad (1.51)$$

Для отверстия диаметром 31H12(^{+0,25}):

$D_{\text{а}}=31\text{мм}$.

$$d_{\text{кнаиб.}} = 31 - 0.15 + 0.006 + 0.01 + 0.003 = 30.869\text{мм}.$$

$$d_{\text{кнаим.}} = 31 - 0.15 + 0.006 + 0.003 = 30.859\text{мм}.$$

$$d_{\text{кизн.}} = 31 - 0.15 + 0.003 = 30.853\text{мм}.$$

Для отверстия диаметром 27H9(^{+0,052}):

$D_{\text{а}}=27\text{мм}$.

$$d_{\text{кнаиб.}} = 27 - 0.15 + 0.006 + 0.01 + 0.003 = 26.869\text{мм}.$$

$$d_{\text{кнаим.}} = 27 - 0.15 + 0.006 + 0.003 = 26.859\text{мм}.$$

$$d_{\text{кизн.}} = 27 - 0.15 + 0.003 = 26.853\text{мм}.$$

1.7 Организационная часть

1.7.1 Нормирование технологического процесса механической обработки

Штучно-калькуляционное время [19]:

$$T_{\text{шт-к}} = T_{\text{шт}} + \frac{T_{\text{п-з}}}{n}, \quad (1.52)$$

где $T_{\text{шт}}$ – норма штучного времени, мин;

$T_{\text{п-з}}$ – норма подготовительно-заключительного времени, мин.

Для станков с ЧПУ [19]:

$$T_{\text{шт}} = (T_{\text{ца}} + T_{\text{в}} \cdot K_{\text{ив}}) \cdot \left(1 + \frac{A_{\text{обс}} + A_{\text{отд}}}{100} \right), \quad (1.53)$$

где $T_{\text{ца}} = T_{\text{о}} + T_{\text{мв}}$, – время цикла автоматической работы станка по программе, мин;

$T_{\text{мв}}$ – машинно-вспомогательное время по программе (на подвод детали

или инструмента от исходных точек в зоны обработки и отвод; установку инструмента на размер, смену инструмента, изменение величины и направления подачи, время технологических пауз.), мин;

T_B – вспомогательное время, мин;

K_{iB} – поправочный коэффициент вспомогательного времени;

A_{OBC} – время на обслуживание рабочего места, %;

A_{OTD} – время на отдых и личные надобности, %.

$$T_B = T_{уст} + T_{опер} + T_{изм}, \quad (1.54)$$

где $T_{уст}$ – время на установку и снятие детали, мин;

$T_{опер}$ – время, связанное с операцией, мин;

$T_{изм}$ – время на измерение, мин.

$$T_{П-З} = T_{П-З1} + T_{П-З2} + T_{П-З.ОБР}, \quad (1.55)$$

где $T_{П-З1}$ – время на организационную подготовку, мин;

$T_{П-З2}$ – время на наладку станка, мин;

$T_{П-З.ОБР}$ – нормы времени на пробную обработку, мин.

Результаты нормирования приведены в таблице 1.18.

Таблица 1.18 – Нормирование технологического процесса

| № оп | Содержание работы | Источник | Время, мин |
|------|----------------------------------------------------------------------------------------------------------------------------------------------------------------------------------------------------------------------------------------------------------------------------------------------------------------------------------------------------------------------------------------------------------------------------------------------------------------------------------------------------------------------------------------------------|------------------------------------------------------------------------------------------------------------------------------------|----------------------------------------------------------------------------------------------------------------|
| 1 | 2 | 3 | 4 |
| 005 | <u>Сверлильно-фрезерно-расточная</u> 1. Основное время 2. Вспомогательное время: время на установку и снятие детали время, связанное с переходом Время на измерение: Коэффициент на вспомогательное время Суммарное вспомогательное время Время цикла автоматической работы станка 3. Время на обслуживание рабочего места 4. Время перерывов на отдых и личные надобности 5. Подготовительно-заключительное время на партию деталей (суммарное) Штучное время Штучно-калькуляционное время | Карта 16 поз. 49 Карта 31 поз. 2 Карта 13 поз. 3 Карта 45, поз. 1 | 12,85 3,8 0,22 0,34 1,0 4,36 3,3 4% 4% 26 22,15 22,54 |
| 010 | <u>Сверлильно-фрезерно-расточная</u> 1. Основное время 2. Вспомогательное время: время на установку и снятие детали | Карта 14 | 6,36 2,1 |

Продолжение таблицы 1.18

| 1 | 2 | 3 | 4 |
|-----|--------------------------------------------------------------------------------------------------------------------------------------------------------------------------------------------------------------------------------------------------------------------------------------------------------------------------------------------------------------------------------------------------------------------------------------------------------------------------------------------------------------------------------------------------------------------------------|--------------------------------------------------------------------------------------------------------------------------------------|-----------------------------------------------------------------------------------------------------------------------------|
| | <p>машинно-вспомогательное время</p> <p>Время на измерение:</p> <p>Коэффициент на вспомогательное время</p> <p>Суммарное вспомогательное время</p> <p>3. Время на обслуживание рабочего места</p> <p>4. Время перерывов на отдых и личные надобности</p> <p>5. Подготовительно-заключительное время на партию деталей (суммарное)</p> <p>Время цикла автоматической работы станка</p> <p>Штучное время</p> <p>Штучно-калькуляционное время</p> | <p>поз. 1-6 Карта 13</p> <p>поз. 3 Карта 86</p> <p>поз. 26</p> <p>Карта 26,45</p> | <p>1,4</p> <p>0,37·26</p> <p>1,0</p> <p>13,12</p> <p>4%</p> <p>4%</p> <p>42,3</p> <p>6,13</p> <p>27,66</p> <p>28,29</p> |
| 015 | <p><u>Вертикально-фрезерная</u></p> <p>1. Основное время</p> <p>2. Вспомогательное время: время, связанное с операцией</p> <p>время на установку и снятие изделия</p> <p>Время на измерение:</p> <p>Коэффициент на вспомогательное время</p> <p>Суммарное вспомогательное время</p> <p>Время цикла автоматической работы станка</p> <p>3. Время на обслуживание рабочего места, время перерывов на отдых и личные надобности</p> <p>5. Подготовительно-заключительное время на партию деталей (суммарное)</p> <p>Штучное время</p> <p>Штучно-калькуляционное время</p> | <p>Карта 14, поз.1-6</p> <p>Карта 13, поз. 3</p> <p>Карта 16 Поз.39</p> | <p>0,9</p> <p>1,3</p> <p>2,1</p> <p>0,6</p> <p>1,0</p> <p>4,0</p> <p>1,73</p> <p>8%</p> <p>14,3</p> <p>7,16</p> <p>7,37</p> |

1.7.2 Расчет потребного количества оборудования и коэффициентов его загрузки

Потребное количество оборудования определяем по формуле:

$$C_{pi} = \frac{t_{шт-ki} \cdot N}{60 \cdot F_d} \quad (1.56)$$

Расчеты заносим в таблицу 1.19.

Таблица 1.19 – Потребное количество оборудования

| Операция | $t_{шт.к.}$ | $C_{р\ расч.}$ | $C_{р\ прин.}$ |
|-----------------------------------|-------------|----------------|----------------|
| 005 Сверлильно-фрезерно-расточная | 22,54 | 0,26 | 1 |
| 010 Сверлильно-фрезерно-расточная | 28,29 | 0,33 | 1 |
| 015 Вертикально-фрезерная | 7,37 | 0,09 | 1 |

Коэффициент загрузки оборудования определяем по формуле:

$$K_{30} = \frac{C_{pi}}{C_{pi}}, \quad (1.57)$$

где C_{pi} – принятое количество оборудования.

$$K_{30005}=0,26 \quad K_{30010}=0,33 \quad K_{30015}=0,09.$$

Определяем средний коэффициент загрузки оборудования:

$$K_{30} = \frac{0.26 + 0.33 + 0.09}{3} = 0.23.$$

1.7.3 Требуемое количество основных рабочих:

$$P_{осн} = \frac{t_{шт.к.} \cdot N}{60 \cdot F_d}. \quad (1.58)$$

Расчеты заносим в таблицу 1.20.

Таблица 1.20 – Количество основных рабочих

| Операция | $T_{шт.к., мин}$ | $P_{осн.расч.}$ | $P_{осн.прин.}$ |
|-----------------------------------|------------------|-----------------|-----------------|
| 005 Сверлильно-фрезерно-расточная | 22,54 | 0,26 | 1 |
| 010 Сверлильно-фрезерно-расточная | 28,29 | 0,33 | 1 |
| 015 Вертикально-фрезерная | 7,37 | 0,09 | 1 |

Всего необходимо для выполнения технологического процесса 3 основных рабочих.

Количество вспомогательных рабочих составляет 15% от числа основных рабочих. Принимаем $P_{всп.}=1$ чел.

Число производственных рабочих составляет 4 человека.

Число инженерно-технических рабочих составляет от 8 до 12% от числа производственных рабочих. Для нашего случая это 1 человек.

Количество работников младшего обслуживающего персонала составляет от 2 до 4% от числа работающих. В нашем случае принимаем одного человека.

ЗАКЛЮЧЕНИЕ

В результате выполнения выпускной квалификационной работы был спроектирован технологический процесс обработки корпуса блока клапанов.

Отличительной особенностью данного технологического процесса является замена оборудования, позволившая сконцентрировать технологические переходы, сократить количество операций и увеличить производительность. Соблюдение принципа постоянства и совмещения баз при разработке операций позволило увеличить точность обработки. Для базирования заготовки были спроектированы специальные приспособления на сверлильно-фрезерно-расточную и фрезерную операции, которые позволяют увеличить точность базирования на выполняемых операциях. Принятая схема базирования и закрепления заготовки на 010 операции делает возможным вести обработку детали с четырех сторон.

Применение комбинированного режущего инструмента (зенкера) при обработке отверстий позволило увеличить производительность обработки за счет сокращения машинного времени и повысить точность обработки отверстий за один проход. Способ получения заготовки (литье в кокиль) вполне оправдан для заданной программы выпуска деталей и материала, из которого изготовлен корпус. Применение многоразовых форм снижает трудоемкость на получение отливок.

На основе анализа способов обработки плоских поверхностей был выбран наиболее подходящий для заданных условий способ – фрезерование, который и был применен на всех операциях обработки плоскостей.

Сокращение количества применяемого оборудования сокращает производственные площади.

В разделе «Социальная ответственность» произведен анализ опасных и вредных факторов, возникающих при изготовлении детали по разработанному технологическому процессу. Разработаны мероприятия по охране труда рабочего персонала и защите окружающей среды от выявленных вредных факторов, возникающих при изготовлении детали. Для поддержания климата внутри производственного помещения была применена воздушно-тепловая завеса на въезде.

Применение вышеперечисленных мероприятий при изготовлении корпуса позволило снизить себестоимость изготовления изделия, которая при разработанном технологическом процессе и при заданной программе выпуска составит 2172,02 руб.

СПИСОК ИСПОЛЬЗОВАННЫХ ИСТОЧНИКОВ

- 1 Андрианов А. И. Прогрессивные методы технологии машиностроения. – М.: Машиностроение, 1975. – 238 с.
- 2 Балабанов А.Н. Краткий справочник технолога - машиностроителя. – М.: Издательство стандартов, 1992. – 461 с.
- 3 Ансеров М.А. Приспособления для металлорежущих станков. – М.: Машиностроение, 1975. – 656 с.
- 4 Гамрат – Курек Л.И. Экономическое обоснование дипломных проектов. Учебное пособие для машиностроительных специальностей вузов. 4-ое издание, перераб. и доп. – М.: Высшая школа, 1985.–159 с.
- 5 Горбачевич А.Ф., Шкред В.А. Курсовое проектирование по технологии машиностроения: Учебное пособие для машиностроительных специальностей ВУЗов. – Минск: Высшая школа, 1983. – 256 с.
- 6 Государственные стандарты СССР: Единая система технологической документации. – М.: Издательство стандартов, 1983. Общие положения и требования к документам общего назначения – 108 с. Правила оформления документов на процессы и виды обработки – 228 с.
- 7 ГОСТ 26645-85. Отливки из металлов и сплавов. Допуски размеров, массы и припуски на механическую обработку. – М.: Издательство стандартов, 1989. – 55 с.
- 8 Горошкин А.К. Приспособления для металлорежущих станков: Справочник. – М.: Машиностроение, 1979. – 303 с.
- 9 Мягков В.Д., Палей М.А., Романов А.Б., Баратинский В.А. Допуски и посадки: Справочник. В 2-х ч. – Л.: Машиностроение, Ленинградское отделение, 1983. – Ч.1 –543 с.; Ч. 2 –448 с.
- 10 Справочник технолога-машиностроителя. В 2-х томах. / Под ред. А.Г. Косиловой и Р.К. Мещерякова. – М.: Машиностроение, Т.1. - 496 с.; Т.2. -256 с.
- 11 Кузнецов Ю.И. и др. Оснастка для станков с ЧПУ. Справочник 2-ое изд., перераб. и доп. – М.: Машиностроение 1990. – 510 с.
- 12 Курсовое проектирование по технологии машиностроения: Учебное пособие для машиностроительных специальностей вузов./ А.В. Худобин, В.Т. Гурьечихин. – М.: Машиностроение, 1989. – 288 с.
- 13 Маталин А.А. Технология машиностроения: Учебник. – Л: Машиностроение, Ленингр. отделение, 1985. – 512 с.
- 14 Митрофанов С.П. Групповая технология машиностроительного производства. В 2-х томах. – Л.: Машиностроение, Ленингр. отделение, 1983. – Т.1 – 407 с.; Т.2 – 376 с.
- 15 Музыкант А.Я. Металлорежущий инструмент. Номенклатурный каталог. В 4-х частях. – М.: Машиностроение. 1995.
- 16 Обработка металлов резанием: Справочник технолога / Под ред. А.А. Панова. – М.: Машиностроение, 1988. – 736 с.
- 17 Общемашинностроительные нормативы времени вспомогательного, на обслуживание рабочего места и подготовительно-заключительное для технического нормирования станочных работ. Серийное производство. – М.: Машиностроение, 1974. – 422 с.
- 18 Общемашинностроительные нормативы времени и режимов резания, выполняемые на универсальных станках и станках с ЧПУ, часть 2. – М.: Экономика, 1990. – 420 с.
- 19 Общемашинностроительные нормативы времени и режимов резания для нормирования работ, выполняемых на универсальных станках и станках с ЧПУ, часть 1 Нормативы времени. – М.: Экономика, 1990. – 250 с.
- 20 Основы технологии машиностроения / Под ред. В.С. Корсакова. – М.: Машиностроение. 1977. – 416 с.
- 21 Проектирование машиностроительных заводов и цехов: Справочник. В 6-ти томах. Т4 / Под общ. ред. Е.С. Ямпольского. – М.: Машиностроение. 1975. – 326 с.

- 22 Расчеты экономической эффективности новой техники: Справочник./ Под общ. ред. К.М. Великанова - 2-ое изд. перераб. и доп. – Л.: Машиностроение. Ленинградское отделение, 1990. – 448 с.
- 23 Руденко П.А. и др. Проектирование и производство заготовок в машиностроении. Учебное пособие для вузов. – Киев: Вища школа, 1991. – 245 с.
- 24 Солонин И.С., Солонин С.И. Расчет сборочных и технологических размерных цепей. – М.: Машиностроение 1980. – 110 с.
- 25 Справочник инструментальщика / Под общ. ред. И.А. Ординарцева. – Л.: Машиностроение 1980. – 846с.
- 26 Станочные приспособления: Справочник. В 2-х томах / Под общ. ред. Б.Н. Вардашкина. – М.: Машиностроение, 1984. Т.1. – 592 с.; Т.2. – 256 с.
- 27 Технологичность конструкций и изделий: Справочник / Под общ. ред. Ю.А. Амирова. 2-ое изд. перераб. и доп. – М.: Машиностроение, 1990. – 768 с.
- 28 Технология машиностроения (специальная часть). Учебник для машиностроительных специальностей вузов / А.Л. Гусев и др. – М.: Машиностроение, 1986. – 480 с.
- 29 Единый тарифно-квалификационный справочник работ и профессий рабочих. – М.: Машиностроение, 1987. – Выпуск 3. – 798 с.
- 30 Режущий инструмент: Альбом / Под ред. В.А. Гречишникова. – М.: Машиностроение, 1996. – 348 с.
- 31 Требования к оформлению выпускной квалификационной работы бакалавра, специалиста и магистра / Сост. Л.А. Пашкова – Юрга: Изд-во ЮТИ ТПУ, 2014. – 92 с.
- 32 Сборник задач по безопасности жизнедеятельности: учебно-методическое пособие / Под ред. В.М.Гришагина и В.Я. Фарберова. – Юрга: Изд-во Филиал ТПУ, 2002. – 95 с.