

**Министерство образования и науки Российской Федерации**  
Федеральное государственное автономное образовательное учреждение  
высшего образования  
**«НАЦИОНАЛЬНЫЙ ИССЛЕДОВАТЕЛЬСКИЙ  
ТОМСКИЙ ПОЛИТЕХНИЧЕСКИЙ УНИВЕРСИТЕТ»**

---

Институт электронного обучения  
Направление подготовки 230100 Информатика и вычислительная техника  
Кафедра вычислительной техники

**ДИПЛОМНЫЙ ПРОЕКТ**

Тема работы
<b>Разработка аппаратного обеспечения совмещённого охранно-пожарного извещателя</b>

УДК 004.31:614.844.001.6

Студент

Группа	ФИО	Подпись	Дата
3-8301	Морозов Николай Александрович		

Руководитель

Должность	ФИО	Ученая степень, звание	Подпись	Дата
Ассистент каф. ВТ	Мыцко Евгений Алексеевич			

**КОНСУЛЬТАНТЫ:**

По разделу «Финансовый менеджмент, ресурсоэффективность и ресурсосбережение»

Должность	ФИО	Ученая степень, звание	Подпись	Дата
Доцент каф. менеджмента	Конотопский Владимир Юрьевич	К.Э.Н.		

По разделу «Социальная ответственность»

Должность	ФИО	Ученая степень, звание	Подпись	Дата
Доцент каф. ЭБЖ	Извеков Владимир Николаевич	К.Т.Н.		

**ДОПУСТИТЬ К ЗАЩИТЕ:**

Зав. кафедрой	ФИО	Ученая степень, звание	Подпись	Дата
ВТ	Марков Николай Григорьевич	Д.Т.Н., профессор		

## РЕФЕРАТ

Данная работа включает в себя обзорную часть аналогов систем, а также проектирование и разработка аппаратного обеспечения охранно – пожарного извещателя. Работа включает введение, 5 глав, заключение, список используемых источников, 90 страниц без учёта приложений. Также в работу входит 15 рисунков.

Ключевые слова: извещатель, ОПС, сигнализация, охрана, шлейф, приёмно-контрольный прибор, датчики звука, датчики присутствия.

Цель работы – Разработка комбинированного (совмещённого) охранно-пожарного извещателя. Для регистрации событий, происходящих на охраняемом объекте. С возможностью распознавания движения или разбития стекла на объекте.

В результате работы было разработано аппаратное обеспечение для комбинированного охранно-пожарного извещателя. Позволяющего реагировать на изменение двух параметров на охраняемом объекте.

Область применения: охрана объектов от несанкционированного доступа.

# СОДЕРЖАНИЕ

РЕФЕРАТ.....	2
ТЕХНИЧЕСКОЕ ЗАДАНИЕ.....	5
<b>1 Общие сведения .....</b>	<b>5</b>
<b>1.1 Наименование разработки.....</b>	<b>5</b>
<b>1.2 Краткая характеристика области применения .....</b>	<b>5</b>
<b>1.3 Основание для разработки .....</b>	<b>5</b>
<b>2 Назначение и цели создания системы.....</b>	<b>5</b>
<b>2.1 Назначение .....</b>	<b>5</b>
<b>3 Сведения об объекте .....</b>	<b>5</b>
<b>4 Требования к системе.....</b>	<b>6</b>
<b>4.1 Требования к системе в целом.....</b>	<b>6</b>
<b>4.2 Требования к программному обеспечению.....</b>	<b>6</b>
<b>4.3 Требования к установке.....</b>	<b>6</b>
<b>4.4 Требования к надежности .....</b>	<b>6</b>
<b>4.5 Требования к условиям эксплуатации.....</b>	<b>7</b>
ВВЕДЕНИЕ .....	7
1 ОБЗОР СУЩЕСТВУЮЩИХ АНАЛОГОВ.....	9
1.1 Общие сведения .....	9
1.2 АСТРА-621.....	9
1.3 Палладин BV-501 GB.....	10
1.4 Комбат .....	11
2 РАЗРАБОТКА АППАРАТНОГО ОБЕСПЕЧЕНИЯ ОХРАННО-ПОЖАРНОГО ДАТЧИКА .....	11
2.1 Проектирование .....	11
2.2 Выбор места установки .....	13
2.3 Обзор вариантов реализации извещателя.....	13
2.4 ИК-датчик .....	13
2.5 АК-датчик.....	19
2.6 Выбор микроконтроллера .....	28
2.6 Структурная схема совмещенного извещателя .....	35
2.7 Подключение извещателя .....	35
2.7 Подключение к приемно-контрольному прибору.....	36
<b>1.2.6 Техника безопасности .....</b>	<b>51</b>
2 ЭКОЛОГИЧЕСКАЯ БЕЗОПАСНОСТЬ.....	57
5. Финансовый менеджмент, ресурсоэффективность .....	64
и ресурсосбережение .....	64
5.1 Организация и планирование работ.....	65
5.1.1 Продолжительность этапов работ .....	66

5.1.2 Расчет накопления готовности проекта.....	71
5.2 Расчет сметы затрат на выполнение проекта .....	72
5.2.1 Расчет материальных затрат.....	72
5.2.2 Расчет заработной платы .....	74
5.2.3 Расчет затрат на социальный налог .....	75
5.2.4 Расчет затрат на электроэнергию.....	76
5.2.5 Расчет амортизационных расходов .....	77
<b>5.2.7 Расчет прочих расходов.....</b>	<b>78</b>
5.2.8 Расчет общей себестоимости разработки.....	78
5.2.9 Расчет прибыли.....	80
5.2.10 Расчет НДС.....	80
5.2.11 Цена разработки НИР .....	80
5.3 Оценка экономической эффективности проекта.....	80
5.3.2 Оценка научно-технического уровня НИР.....	81
ЗАКЛЮЧЕНИЕ .....	85
СПИСОК ИСПОЛЬЗОВАННЫХ ИСТОЧНИКОВ .....	86
ПРИЛОЖЕНИЕ А .....	87

# ТЕХНИЧЕСКОЕ ЗАДАНИЕ

## 1 Общие сведения

### 1.1 Наименование разработки

Разработка аппаратного обеспечения совмещённого охранно – пожарного извещателя.

### 1.2 Краткая характеристика области применения

Разрабатываемое аппаратное обеспечение применяется в системах охранно-пожарных сигнализаций для извещения о отклонениях контролируемых параметров от допустимой нормы (тревожных событиях).

### 1.3 Основание для разработки

Основанием для разработки системы является задание, выданное руководителем дипломного проекта. Задание выполняется на кафедре Вычислительной техники Томского политехнического университета.

## 2 Назначение и цели создания системы

### 2.1 Назначение

Совмещённый (комбинированный) охранно-пожарный извещатель предназначен для установки на охраняемый объект. Комбинированный датчик реагирует на два типа угроз: движение на охраняемом пространстве и на звук разбития стекла (окон, стеклянных дверей).

После обработки тревоги датчик передаёт информацию в шлейф на приёмно-контрольный прибор.

## 3 Сведения об объекте

Объектом для установки извещателя, является 18 корпус Томского Политехнического Университета. Корпус имеет большое количество комнат с дорогостоящим оборудованием и оргтехникой.

## **4 Требования к системе**

### **4.1 Требования к системе в целом**

Комбинированный датчик должен при срабатывании одного или двух его модулей передавать в линию ШС сигнал тревоги.

### **4.2 Требования к программному обеспечению**

Для реализации работы комбинированного извещателя не требуется прикладного программного обеспечения.

### **4.3 Требования к установке**

Монтаж емкостных, радиоволновых, ультразвуковых, оптико - электронных и комбинированных извещателей должен производиться на жестких, устойчивых к вибрации опорах (капитальные стены, колонны, столбы и т.п.), с помощью юстировочных узлов, кронштейнов или подставок и исключать возможность ложного срабатывания извещателей по этой причине. Извещатель не должен устанавливаться на удалении более 6 м от окон или других охраняемых стеклянных конструкций, при этом корпус извещателя по возможности должен быть максимально ориентирован в зону возможного проникновения. В случае контроля остекленной поверхности площадью более 1 м<sup>2</sup> максимальное расстояние до извещателя может быть увеличено до 9 м. При креплении извещателя без кронштейна рекомендуемая высота установки – 2,3 м от пола. При использовании кронштейна высота установки извещателя от 2,3 до 3 м при условии настройки зоны обнаружения ИК канала. Провода питания и шлейфов сигнализации следует располагать не ближе 0,5 м от мощных силовых электрических кабелей.

### **4.4 Требование к надежности**

– Нарботка на отказ не менее 5 лет.

- Максимальная вероятность безотказной работы.

#### **4.5 Требования к условиям эксплуатации**

- Температура воздуха от -30 до +50 °С.
- Относительная влажность воздуха при температуре 25°С 95 % без конденсации влаги.
- Атмосферное давление от 90 до 106 кПа.

### **ВВЕДЕНИЕ**

Основной целью ВКР является разработка совмещенного охранно – пожарного извещателя. Данный извещатель реагирует на два типа параметров – движение в охраняемом помещении и разбитие стекла на объектах.

Охранные извещатели являются основой охранной сигнализации. Грамотный выбор извещателей – это обязательное условие для построения эффективной охранной системы.

Совмещенный охранной извещатель – это "извещатель, формирующий извещение о тревоге при различных видах физического воздействия объекта обнаружения".

Совмещенный извещатель может быть выполнен в виде двух извещателей разного типа в одном корпусе с отдельными выходами сигналов тревоги по каждому каналу, что обеспечивает возможность их различного включения в шлейфы (в шлейф) сигнализации.

Чаще всего используются пассивные ИК-детекторы, совмещенные со звуковыми детекторами разбития стекла. Современные технологии позволяют разместить два извещателя различного типа в корпусе стандартных размеров. Внешне такой извещатель отличается от обычного ИК-извещателя только наличием небольшого отверстия для микрофона на передней панели. Благодаря высокой чувствительности один такой извещатель может обеспечить защиту помещения большой площади и контролировать разбитие нескольких окон. По ИК-каналу реально может

обеспечиваться дальность не менее 15 м в секторе 110 град. и по звуковому каналу дальность 12 м в секторе 160 град.

Совмещенные извещатели позволяют относить их к различным рубежам охраны. Например, выходы совмещенного извещателя звукового разбития стекла и объемного ИК, включенные в различные зоны, позволяют оставлять под охраной окна при снятых с охраны объемных извещателях, когда в помещении возможно присутствие людей. Выходы датчиков вскрытия корпуса извещателей также целесообразно включать в отдельный шлейф с 24-часовой постановкой на охрану. Это исключает возможность приведения извещателя в неисправность посредством вскрытия его корпуса, когда зона снята с охраны и возможен доступ посторонних лиц в помещения.

**Цель работы и задачи исследования.** Основной целью данной работы являлась разработка аппаратного обеспечения, совмещенного охранно-пожарного извещателя. Данная система должна предоставлять удобство использования и в лучшую сторону отличаться от аналогов.

Для достижения поставленной цели необходимо последовательное решение следующих задач:

- обзор существующих технологий;
- разработка проектного решения и аппаратного обеспечения системы;
- составление структурной схемы;
- программирование микроконтроллера;

**Объект исследования и предмет.** Объектом исследования в данной работе является изучение принципа работы охранно-пожарного датчика. Предметом исследования является подбор оптимальных компонентов использующиеся в извещателе.



# 1 ОБЗОР СУЩЕСТВУЮЩИХ АНАЛОГОВ

## 1.1 Общие сведения

На данный момент существует не так уж много комбинированных охранно-пожарных датчиков такого исполнения.

Рассмотрим более подробно некоторые доступные продукты.

## 1.2 АСТРА-621

Извещатель совмещённый ИК + Стекло

Предназначен для обнаружения проникновения в охраняемые закрытые помещения и обнаружения разбития окон.

Особенности:

- Микропроцессорный анализ сигналов - высокая помехозащищенность;
- дискретная регулировка чувствительности;



*Рисунок 1 Комбинированный извещатель Астра 621*

В данном извещателе используется один светодиод, по которому нет возможности определить по какому датчику произошел «сход». А устройство извещателя не предусматривает подключение его к отдельным шлейфам.

### 1.3 Палладин BV-501 GB

Извещатель ИК + Стекло (потолочный)

Технические характеристики:

Угол обзора 360°

Высота установки 2.4 м / 3.0м / 3.6м

Диаметр обзереваемой площади пола 7.3м / 9.2м / 12.2м

Расстояние до контролируемого стекла - не более 7.6 м

Типы контролируемого стекла/толщина:

- листовое / 3-6 мм
- закаленное / 3-6 мм
- армированное / 6 мм

Рабочее напряжение 9 - 14.5 В

Размеры 11.7 см x 3.6 см

Способ установки - на потолок



*Рисунок 2 Палладин BV-501 GB*

Минусом «Палладина» является отсутствие в устройстве тампера вскрытия корпуса. Отсутствием которого могут воспользоваться злоумышленники. И, как и в «Астре» 621 нет разделения шлейфов. Так же минусом является способ установки. Монтаж производится только на потолок, что сужает область его применения.

## 1.4 Комбат

Извещатель потолочный совмещённый ИК + Стекло.

Предназначен для обнаружения проникновения в охраняемые закрытые помещения, обнаружения разрушения стеклянных конструкций и формирования тревожного извещения.

Особенности:

- Микропроцессорная обработка сигналов;
- 110 элементарных зон обнаружения объемного канала;
- Непрерывный круглосуточный режим работы;
- Регулировка чувствительности звукового канала;
- Устойчивость к внешней засветке 6500 лк;



*Рисунок 3 Комбат*

Так же, как и «Палладин» извещатель устанавливается на потолок, что не всегда удобно на объекте. Минусом является и его цена.

## 2 РАЗРАБОТКА АППАРАТНОГО ОБЕСПЕЧЕНИЯ ОХРАННО-ПОЖАРНОГО ДАТЧИКА

### 2.1 Проектирование

Извещатель охранный совмещенный предназначен для использования в составе систем охранной сигнализации. Извещатель совмещает в себе два независимых канала обнаружения: - пассивный звуковой акустический канал (далее – АК канал); - пассивный оптико-

электронный инфракрасный канал (далее – ИК канал). АК канал предназначен для обнаружения разрушения строительных конструкций, выполненных с использованием листовых стекол, а также стеклоблоков. ИК канал предназначен для обнаружения проникновения в охраняемое пространство закрытого помещения. При снятии крышки или отрыве от стены/кронштейна извещатель формирует извещение о несанкционированном доступе, размыкая контакты микропереключателя. Извещатель устойчив к воздействию внешних засветок и радиопомех, а также к помехам от мелких животных: мышей, крыс, птиц в клетках при расстоянии до них не менее 2,5 м. Извещатель может устанавливаться непосредственно на стене или в углу помещения, а также на стене и потолке с помощью кронштейна.

Особенности:

- Чувствительный элемент: ИК канала – двухплощадный пироприемник;  
АК канала – микрофон.
- Микропроцессорная обработка сигнала.
- Возможность отключения светодиодной индикации.
- Защита от проникновения насекомых к пироприемнику.
- Датчик вскрытия корпуса
- Настройка чувствительности датчиков



*Рисунок 4 Примерный вид датчика*

## **2.2 Выбор места установки**

При выборе места установки извещателя следует обратить внимание на то, что зону обнаружения не должны перекрывать непрозрачные предметы (шкафы, стеллажи, шторы, комнатные растения и т. п.), а также стеклянные и сетчатые перегородки. В поле зрения извещателя по возможности не должно быть кондиционеров, нагревателей, батарей отопления, вентиляторов и т. п. Извещатель не должен устанавливаться на удалении более 6 м от окон или других охраняемых стеклянных конструкций.

## **2.3 Обзор вариантов реализации извещателя**

Совмещённые извещатели - извещатели, которые сочетают в себе два или более физических принципа действия (инфракрасный и ультразвуковой, инфракрасный и радиоволновой, акустический и магнитоконтактный и пр.). Использование двух физических принципов действия зачастую позволяет повысить помехозащищенность извещателя, исключить ложные срабатывания.

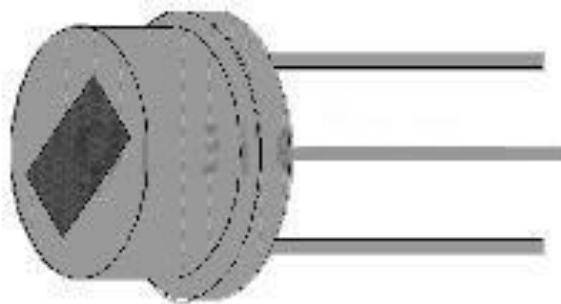
## **2.4 ИК-датчик**

Существует несколько видов детекторов перемещений, которые различаются между собой по типу используемых датчиков. Ниже будут рассмотрены детекторы перемещения на основе датчиков инфракрасного (ИК) излучения.

ИК излучение присутствует в электромагнитном спектре. Его длина волны больше длины волны видимого света. ИК излучение невозможно увидеть невооруженным глазом, но оно определяется с помощью специальных датчиков. Человеческое тело, а также тела животных активно излучают в ИК диапазоне. Максимум такого излучения приходится на длину волны 9,4 мкм.

Пассивные инфракрасные извещатели предназначены для обнаружения человека, находящегося в пределах зоны чувствительности. Основная задача извещателя - обнаружить инфракрасное излучение человеческого тела. Тепловое излучение человеческого тела находится в пределах спектрального диапазона электромагнитного излучения с длинами волн 8-12 микрон. Это так называемое равновесное свечение человеческого тела, максимум длины излучения, которого полностью определяется температурой и для 37°C соответствует приблизительно 10 микронам. Существует целый ряд физических принципов и соответствующих устройств, которые применяются для регистрации излучения в указанном спектральном диапазоне. Для пассивных инфракрасных извещателей следует использовать чувствительный элемент с оптимальным соотношением чувствительность/стоимость. Таким чувствительным элементом является пироэлектрический фотоэлемент.

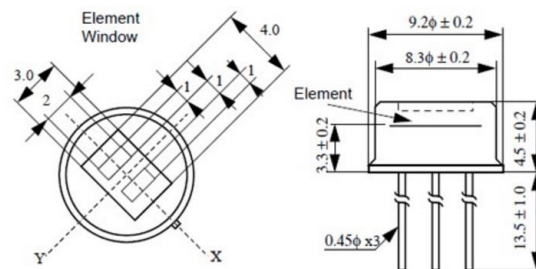
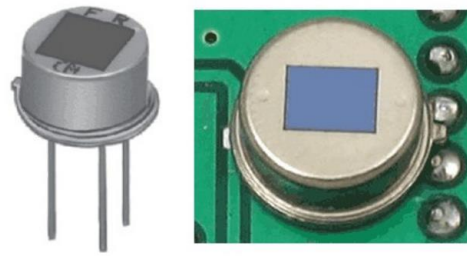
Для детектирования ИК излучения применяют пироэлектрические датчики.



*Рисунок 5 Внешний вид чувствительного элемента пироэлектрического ИК-извещателя.*

Для повышения чувствительности пироэлектрического элемента к величине перепада температур (разница между фоновой температурой и температурой тела человека) необходимо сконструировать его, выдержав минимально возможные размеры, с целью уменьшения количества тепла, необходимого для заданного повышения температуры чувствительного элемента. Размеры чувствительного элемента нельзя чрезмерно уменьшать, так как это приведет к ускорению релаксационных характеристик, что эквивалентно уменьшению чувствительности.


Существует оптимальный размер. Минимальная чувствительность обычно находится на уровне  $0,1^{\circ}\text{C}$  для пироэлемента размером  $1 \times 2$  мм и толщиной несколько микрон.



Для повышения термостабильности работы извещателя и отсечки влияния медленно меняющейся температуры окружающей среды чувствительный элемент изготавливается в виде парной конструкции электрически встречно включенных элементов, расположенных на общей подложке. Внешний вид чувствительного пироэлемента приведен на рис. 5. Как видно из рисунка, чувствительный элемент изготавливается в типовом корпусе обычного полупроводникового электронного элемента. В корпусе формируется окно из материала, не пропускающего извне излучения с длиной волны менее 1 - 7 микрон в зависимости от типа используемого фильтрующего материала. Мировым лидером по производству пироэлектрических элементов является фирма HAMAMATSU (Япония). В Украине пироэлементы производит СКТБ Института физики НАН Украины.

## RE200B пирозлектрический инфракрасный датчик движения



Версия для печати   
Задать вопрос о товаре 

**Модель:** RE200B  
**Вес, грамм:** 2

### Описание товара

Датчик пиротехнический инфракрасный RE200B SN200B00 TO-5 PIR

Площадь чувствительного элемента: 2.0 × 1.0mm<sup>2</sup>  
Рабочий диапазон: 7-14μm  
Выходной сигнал: > 2.5V  
Шум: <200mV (mVp-p) (25 °C)  
Рабочее напряжение: 2.2-15V  
Ток: 8.5-24μA (VD = 10V, Rs = 47kω, 25 °C)  
Выходное напряжение :0.4-1 .1 V (VD = 10V, Rs = 47kω, 25 °C)  
Рабочая температура: -20 °C - +70 °C  
Поле зрения: 139 ° × 126 °  
Размеры: 8.3 \* 4.2mm

Для нашего извещателя по характеристикам подходит ИК датчик модели, RE200B фирмы HAMAMATSU стоимостью 69р.

Их создают на основе специального кристаллического материала, способного при воздействии на него ИК излучения вырабатывать поверхностный электрический заряд. Этот заряд усиливается встроенным в ИК датчик усилителем на полевом транзисторе, обеспечивающим формирование управляющего напряжения. Поскольку датчик реагирует на ИК излучение в широком диапазоне, для сужения последнего применяется специальный фильтр, ограничивающий восприятие датчиком ИК излучения только в диапазоне от 8 до 14 мкм.

Можно четко сформулировать условия обнаружения человека с помощью инфракрасного извещателя. Инфракрасный извещатель предназначен для обнаружения движущихся объектов с температурой, отличной от фонового значения. Диапазон регистрируемых скоростей перемещения: 0,1 - 1,5 м/сек. Таким образом инфракрасный извещатель не регистрирует неподвижные объекты, даже если их температура превышает уровень фона (неподвижный человек) или если объект с температурой,



отличной от фона, перемещается таким образом, что не пересекает чувствительных зон извещателя (например, перемещается вдоль чувствительной зоны).

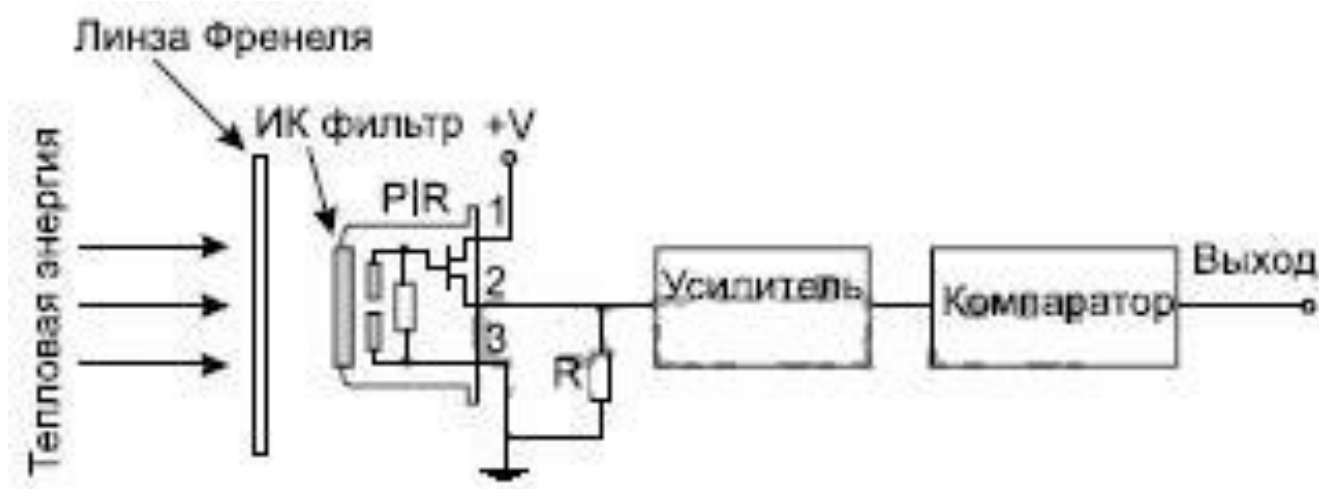
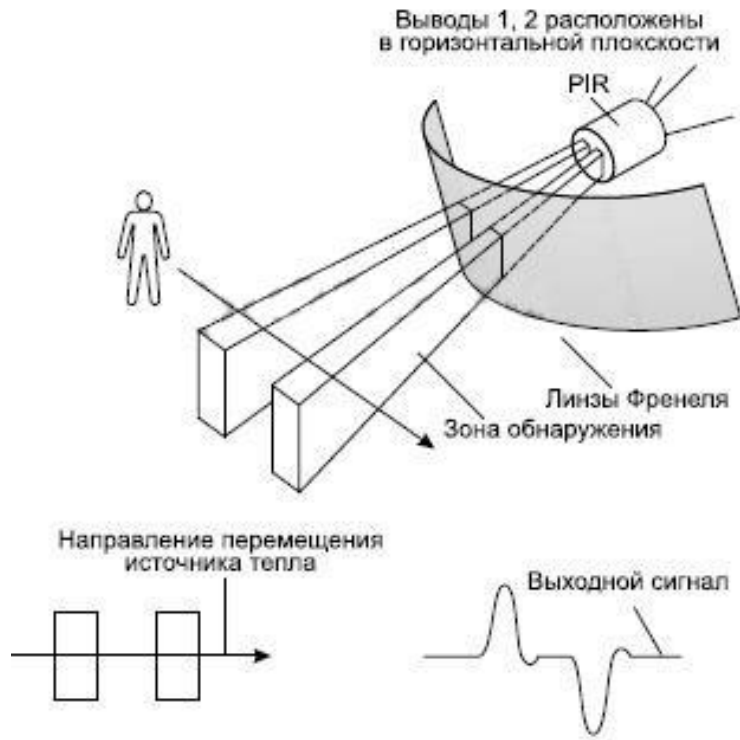


Рисунок 6 Структурная схема ИК-датчика

На рис. 5 изображена структурная схема детектора перемещений. Вывод 2 датчика через шунтирующий резистор сопротивлением 100 кОм соединен с корпусом. Сигнал с датчика подается на двухкаскадный согласованный усилитель, обеспечивающий общий коэффициент усиления 10000. При типовом применении полоса пропускания усилителя ограничена до 10 Гц для ослабления высокочастотных помех и надежного срабатывания компаратора при восприятии положительных и отрицательных перепадов выходного напряжения датчика. Хорошо отфильтрованное напряжение питания величиной от 3 до 15 В подается на вывод 1 датчика.

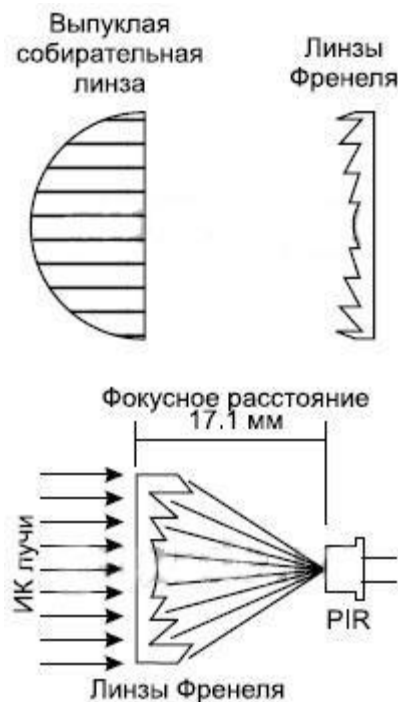
Датчик RE200В имеет два чувствительных элемента, включенных по схеме компенсации напряжения. Такой способ включения позволяет избавиться от посторонних сигналов, вызываемых вибрацией, изменением температуры и солнечного освещения.

При перемещении человека в зоне действия датчика сначала активизируется один элемент, а затем другой (рис. 6). Источник излучения перемещается в горизонтальной плоскости. При этом выводы 1 и 2 также должны быть расположены в горизонтальной плоскости.



**Рисунок 7 Принцип работы**

Для увеличения дальности зоны действия датчика применяют линзы Френеля. С их использованием эта зона увеличивается примерно до 25–30 м. Линза является собирающей, но, в отличие от обычных выпуклых линз, линзы Френеля имеют гораздо меньшие размеры, обусловленные их конструкцией (рис. 7).



**Рисунок 8 Принцип работы линз**

На рис. 8 изображена типовая схема применения ИК датчика перемещения.

Естественно, что высокая чувствительность инфракрасного извещателя достигается путем применения линзовой системы концентрации входящего излучения.

Выводы датчика внутренне соединены: вывод 1 – со стоком, вывод 2 – с истоком полевого транзистора, вывод 3 – общий. Между выводами 2 и 3 должен быть включен резистор сопротивлением 100 кОм.

Как правило все извещатели требуют подключения электрического питания 12 В постоянного тока. Ток потребления типового извещателя находится в пределах 15 - 40 мА. Сигнал тревоги формируется и передается на охранную централь посредством выходного реле с нормально замкнутыми контактами.

## 2.5 АК-датчик

Микрофоны классифицируются по признаку преобразования акустических колебаний в электрические и подразделяются на электродинамические, электромагнитные, электростатические (конденсаторные и электретные), угольные и пьезоэлектрические.

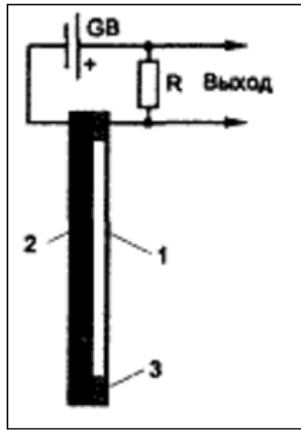
Микрофоны характеризуются следующими параметрами:

1. *Чувствительность микрофона*—это отношение напряжения на выходе микрофона к воздействию на него звуковому давлению при заданной частоте (как правило 1000 Гц), выраженное в милливольтках на паскаль (мВ/Па). Чем больше это значение, тем выше чувствительность микрофона.
2. *Номинальный диапазон рабочих частот*—диапазон частот, в котором микрофон воспринимает акустические колебания и в котором нормируются его параметры.
3. *Неравномерность частотной характеристики*—разность между

максимальным и минимальным уровнем чувствительности микрофона в номинальном диапазоне частот.

4. *Модуль полного электрического сопротивления*—нормированное значение выходного или внутреннего электрического сопротивления на частоте 1 кГц.
5. *Характеристика направленности*—зависимость чувствительности микрофона (в свободном поле на определённой частоте) от угла между осью микрофона и направлением на источник звука.
6. *Уровень собственного шума микрофона*—выраженное в децибелах отношение эффективного значения напряжения, обусловленного флуктуациями давления в окружающей среде и тепловыми шумами различных сопротивлений в электрической части микрофона, к напряжению, развиваемому микрофоном на нагрузке при давлении 1 Па при воздействии на микрофон полезного сигнала с эффективным давлением 0,1 Па.

Выполненные из электропроводного материала мембрана (1) и электрод (2) разделены изолирующим кольцом (3) и представляют собой конденсатор. Жёстко натянутая мембрана под воздействием звукового давления совершает колебательные движения относительно неподвижного электрода. Конденсатор включен в электрическую цепь последовательно с источником напряжения постоянного тока  $GB$  и активным нагрузочным сопротивлением  $R$ . При колебаниях мембраны ёмкость конденсатора меняется с частотой воздействующего на мембрану звукового давления. В электрической цепи появляется переменный ток той же частоты и на нагрузочном сопротивлении возникает переменное напряжение, являющееся выходным сигналом микрофона.



*Рисунок 9 Микрофон МКЭ-389*

Электретные микрофоны по принципу работы являются теми же конденсаторными, но постоянное напряжение в них обеспечивается зарядом электрета, тонким слоем нанесённого на мембрану и сохраняющим этот заряд продолжительное время (свыше 30 лет).

АИРС (акустический извещатель разбития стекла) для своего функционирования используют поле акустических волн, образующихся при разрушении охраняемой остекленной конструкции (окно, витрина) и распространяющихся в воздушной среде помещения. При этом диапазон используемых для анализа частот, как правило, располагается в слышимой человеком области. Сами извещатели для реализации функции обнаружения никаких сигналов не производят. Поэтому их стандартное название – извещатели охранные пассивные звуковые.

На первом этапе развития АИРС использовался одноканальный метод анализа акустических сигналов. Алгоритм обнаружения был ориентирован на характерный, знакомый всем высокочастотный звук разбития стекла, эффективная часть спектра которого находится в диапазоне от единиц до десятков кГц (человек может слышать максимум до 15–18 кГц, в зависимости от возраста и индивидуальных особенностей его органов слуха). Однако, как выяснилось позднее, звуки, подобные этому, могут возникать не только при разрушении остекленной конструкции, но и при падении связки ключей или стеклянных предметов, соударении металлических деталей, работе звонков или сирен и воздействии других

импульсных звуковых сигналов. Поэтому помехоустойчивость таких извещателей была не очень высокой.

Очередным шагом в развитии АИРС стало использование двухканальной обработки сигнала. Это обусловлено тем, что привычный для нас высокочастотный звук разбития стекла является хотя и достаточно характерным, но все же вторичным. При разрушающем ударе по стеклу на первом этапе происходит небольшой прогиб стеклянного полотна и его вибрация, в результате которой возникают низкочастотные звуковые колебания в диапазоне от единиц до сотен Гц (в зависимости от размеров стекла, способа его разрушения, особенностей размещения несущей конструкции). В этот момент в стекле возникает внутреннее напряжение. Если оно превышает критический уровень, то происходит разлом материала, сопровождающийся образованием и распространением трещин. Возникающая при этом акустическая эмиссия порождает тот самый характерный высокочастотный звук разбития стекла.

Рассмотрим обобщенную функциональную схему АИРС, приведенную на рис. 8.

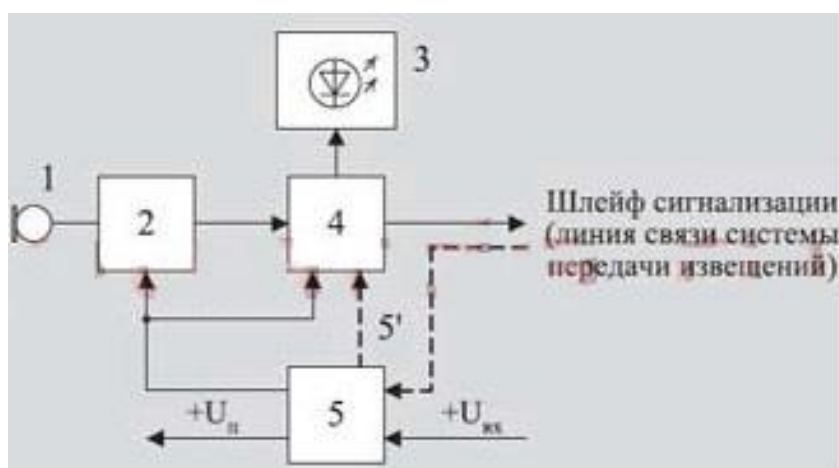


Рисунок 10 Функциональная схема АИРС

- 1 – чувствительный элемент (микрофон);
- 2 – блок обработки сигнала;
- 3 – блок индикации;
- 4 – блок формирования извещений;

5 – блок питания;

5' – контроль напряжения питания.

В процессе функционирования АИРС принимает звуковые сигналы с помощью чувствительного элемента – микрофона (1) и преобразует их в электрические сигналы, поступающие в блок обработки (2). В этом блоке осуществляется усиление сигналов и их анализ по выделяемым признакам.

При идентификации сигнала как звука от разбиваемого стекла на выходе блока обработки (2) вырабатывается управляющий сигнал, передаваемый в блок формирования извещений, который выдает сигнал тревоги в линию связи.

Кроме того, блок формирования извещений управляет работой встроенных световых индикаторов (3), отображающих состояние извещателя.

Блок питания (4) обеспечивает электропитанием другие функциональные части извещателя. Основными узлами, определяющими совместимость извещателя с другими техническими средствами системы сигнализации, являются блоки питания и формирования извещений. Параметры стыков: "извещатель-источник электропитания", "извещатель-шлейф сигнализации (ШС), или линия пульта централизованного наблюдения" определены в нормативных документах.

Параметры стыка "извещатель-источник электропитания" характеризуют возможность подключения АИРС к типовым источникам, используемым для электропитания технических средств охранной сигнализации. В качестве вторичного блока питания обычно используется источник постоянного тока напряжением  $(12 \pm 1,2)$  В, работающий в свою очередь, от сети переменного тока с действующим напряжением  $220 + 22 - 33$  частотой  $(50 \pm 1)$  Гц.

К функциям вторичного источника также относится обеспечение резервирования, т.е. перехода на питание от резервного источника

(аккумулятора) без провалов (выбросов) напряжения питания, приводящих к ложному срабатыванию извещателя.

В современных АИРС обеспечивается контроль выходного напряжения вторичного источника электропитания и формирование извещения о неисправности при снижении данного напряжения до критического уровня.

Основными характеристиками назначения АИРС, приводимыми в технической документации, являются максимальная дальность действия и минимальная охраняемая площадь. Кроме этого указывают параметры помехозащищенности, надежности, конструктивное исполнение для работы в условиях окружающей среды, параметры электропитания, массу, габаритные размеры и ряд других показателей.

Дальность действия определяется расстоянием от АИРС до наиболее удаленной точки поверхности контролируемого стекла. Для извещателей с регулируемой чувствительностью указывают максимальную дальность действия, соответствующую максимальной чувствительности.

Минимальная охраняемая площадь представляет собой минимальную площадь поверхности охраняемого стекла, разрушение которого АИРС обнаруживает с установленной вероятностью.

К тактическим относятся параметры, определяющие порядок функционирования извещателя в составе системы сигнализации. При подаче электропитания извещатель должен переходить в дежурный режим работы без формирования тревожного извещения. Время технической готовности АИРС должно быть не более 60 с.

Извещатели после формирования тревожного извещения должны переключаться на дежурный режим работы не позднее чем через 30 с.

Типовым конструктивным решением для АИРС является использование пластмассового корпуса прямоугольной (квадратной)



формы. Конструкция корпуса извещателя и способ размещения в нем микрофона, как правило, предусматривают возможность изменения ориентации зоны обнаружения.

В связи с тем, что АИРС не обнаруживают проникновение нарушителя в результате открывания окна или вынимания стекла из рамы, их приходится дополнять либо извещателями объемного обнаружения (пассивными инфракрасными, активными ультразвуковыми или радиоволновыми), либо инфракрасными поверхностными извещателями, формирующими зону обнаружения типа "занавес" ("штора"), размещаемую на пути возможного движения человека.

Другой способ – использование совмещенного извещателя, который способен решить обе эти задачи. Наиболее оптимальным до недавнего времени считалось объединение АИРС в одном корпусе с пассивным ИК-датчиком движения. В перспективе же прорабатываются вопросы совмещения АИРС с извещателями других принципов действия, в частности с ультразвуковыми. Это связано с тем, что вариант АИРС+ИК (особенно настенного исполнения) имеет некоторое эксплуатационное противоречие. Зона акустического канала (АК) должна быть обязательно направлена на окно, а зону ИК-излучения, наоборот, не рекомендуется на него направлять, чтобы исключить ложные срабатывания от "засветок" (ярким солнечным светом, автомобильными фарами и др.).

Тем не менее преимущества такого совмещенного извещателя перед двумя отдельными датчиками очевидны и экономически целесообразны. Во-первых, совмещенный извещатель дешевле двух отдельных датчиков, во-вторых, меньше средств, материалов и времени затрачивается на проведение монтажных работ и техническое обслуживание.

Перед установкой любого акустического или совмещенного с ним извещателя на охраняемом объекте необходимо обратить внимание на соответствие условий эксплуатации группам параметров, приведенным в технической документации, а именно: параметрам устойчивости к

воздействиям окружающей среды, параметрам обнаружения и характеристикам помехозащищенности.

В группу параметров устойчивости АИРС к воздействиям окружающей среды входит диапазон рабочих температур и относительной влажности окружающего воздуха. В соответствии с заданной категорией размещения, определяемой исполнением извещателей по устойчивости к воздействию климатических факторов, АИРС нельзя устанавливать снаружи зданий, а также в неотапливаемых и сырых помещениях.

Размещение извещателей должно исключать попадание в них влаги, а также умышленные или случайные механические повреждения в процессе эксплуатации.

Не следует применять АИРС для блокировки стекол, имеющих:

- толщину, не соответствующую диапазону, указанному в сопроводительной документации на извещатель;
- линейные размеры, не соответствующие требованиям к минимальной охраняемой площади, указанной в сопроводительной документации на извещатель;
- видимые повреждения (царапины, трещины, сколы и т.п.), снижающие прочность конструкции;
- плохое (слабое) закрепление стекла в строительной конструкции.

Для того чтобы исключить случайное или умышленное повреждение извещателя, а также уменьшить возможность его акустического экранирования (отгораживания) от блокируемых стекол каким-либо предметом, целесообразно размещать АИРС на высоте не менее 2 м от пола.

АИРС следует устанавливать так, чтобы он находился на линии прямой видимости по отношению ко всем блокируемым стеклам.

Для обеспечения надежного обнаружения необходимо при установке ориентировать зону обнаружения АИРС на блокируемые стекла. При этом

не следует рассчитывать на возможные переотражения звукового сигнала от пола или от стен помещения, размещая извещатель, например, на той же стене, где находится стекло.

Для исключения ложных срабатываний от акустических помех извещатель не рекомендуется устанавливать в помещениях:

- с высоким уровнем звуковых шумов (более 65 дБ, что ориентировочно соответствует громкому разговору двух людей в помещении на удалении 3–4 м от извещателя);
- с плохой звукоизоляцией.

В помещении на период его охраны должны быть закрыты двери, форточки, отключены вентиляторы, радиоприемники (или трансляционные громкоговорители) и другие возможные источники звуковых помех.

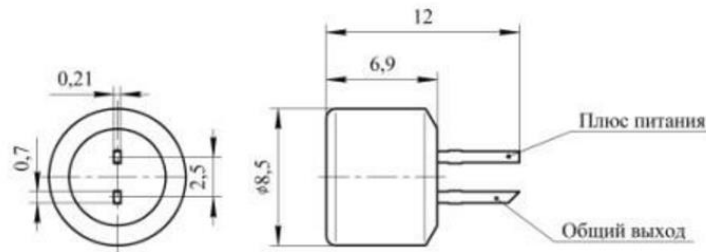
Следует иметь в виду, что наличие вибрации стен в месте размещения извещателя может привести к формированию на выходе его чувствительного элемента переменного электрического сигнала, приводящего к снижению чувствительности или к появлению ложных сигналов тревоги.

АИРС не имеют каких-либо специальных или повышенных требований к обеспечению их помехозащищенности от электромагнитных помех. Однако, как и для всяких устройств с электронной схемой, при выборе места их размещения следует учитывать возможное влияние электромагнитных полей от близкорасположенных силовых кабелей, неисправных люминесцентных ламп и т.п.

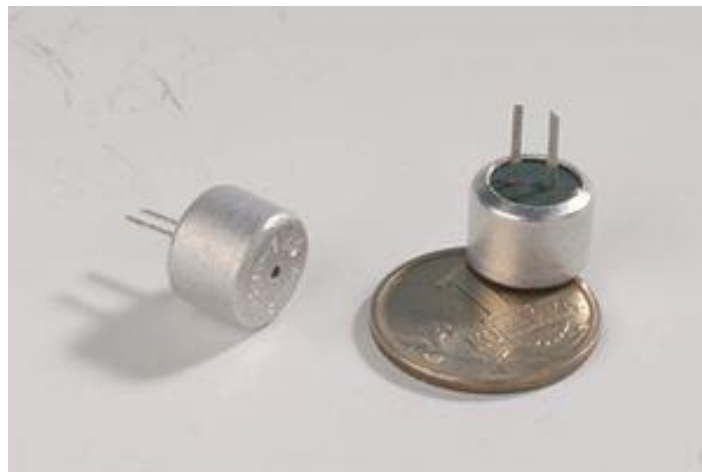
Общей рекомендацией по повышению помехоустойчивости АИРС с регулируемой чувствительностью является их размещение по возможности ближе к контролируемому стеклу. Это позволяет уменьшить чувствительность извещателя при надежном обнаружении разрушения стекла.

## Технические характеристики

Номинальный диапазон частот, Гц	300-4000
Парафоническая чувствительность на частоте 1000 Гц, мВ/Па	6-12
Масса, г	0,7
Габаритные размеры, мм	8,5x6,9



Удовлетворяет нашим требованиям микрофон МКЭ-389 фирмы «Октава» (Украина), ценой 90 руб.



## 2.6 Выбор микроконтроллера

ATtiny2313 – малопотребляющий CMOS -8-битный микроконтроллер, основанный на AVR усовершенствованной RISC-архитектуре. Выполняя мощные команды за один такт ЦПУ, ATtiny2313 достигает производительности, приближающейся к 1 МИЛЛИОНУ КОМАНД В СЕКУНДУ на 1МГц и позволяет системному проектировщику оптимизировать потребление мощности в компромиссе со скоростью обработки. Прибор изготовлен, используя технологию Atmel долговременной памяти с высокой плотностью. Встроенная в чип

внутрисистемная программируемая Флэш-память позволяет перепрограммировать память программ через SPI-(serial peripheral interface) последовательный интерфейс или через обычный программатор постоянной памяти. Объединяя 8-битный RISC ЦПУ со встроенной самопрограммируемой Флэш-памятью на одной полупроводниковой Интегральной Схеме контроллер ATtiny2313 является мощным устройством, обеспечивающим высокую гибкость и дешевое решение для многих внедряемых приложений. ATtiny2313 поддерживается программными инструментальными средствами разработки, включая: Сикомпиляторы, Макроассемблеры, Программные Отладчик/Симуляторы, Внутрисхемные Эмуляторы и Оценочные Комплекты

Особенности микроконтроллера:

- Используется AVR ® RISC-Архитектура
- AVR - Быстродействующая и малопотребляющая RISC Архитектура
  - 120 Мощных Команд - большинство выполняется за 1 такт ЦПУ
  - 32 x 8 регистра общего назначения (32 регистра 8-ми разрядных)
  - Полностью Статическая Операция
  - Производительность до 20 МИЛЛИОНОВ КОМАНД В СЕКУНДУ на 20 МГц ЦПУ
- Энергонезависимая память данных и программ
  - 2 КБ внутрисистемной энергонезависимой Флэш-памяти программ
  - Выносливость Флэш-памяти 10 000 циклов записи/стирания
  - 128-байтовая встроенная программируемая EEPROM память
- Выносливость EEPROM: 100 000 циклов записи/стирания
  - 128-байтовая внутренняя SRAMпамять

- Программирование защитной блокировки для ФЛЭШ-программ и EEPROM-данных
- Периферийные Особенности:
  - Один 8-битный Таймер/Счетчик с Отдельным Предделителем частоты и Режимом сравнения
    - Один 16-битный Таймер/Счетчик с Отдельным Предделителем частоты и Режимом сравнения
  - Четыре ШИМ Канала
  - Встроенный в чип Аналоговый Компаратор
  - Программируемый сторожевой Таймер со встроенным Генератором
  - USI - Универсальный Последовательный Интерфейс
  - Полно-Дуплексный интерфейс - USART
- Дополнительные Особенности Микроконтроллера:
  - debugWIRE-шина для Отладки На-чипе
  - Внутрисистемное Программирование через SPI Порт
  - Внешние и Внутренние Источники Прерывания
    - Холостой режим (Low-power Idle отключает только ЦПУ), экономичный режим (Power-down отключает только генератор), и Режим Сна (Standby Modes оставляет включенным только Генератор)
  - Усовершенствованная схема сброса при включении питания
  - Программируемая Схема Защиты от пониженного напряжения питания Brown-out Detector (BOD)

- Внутренний Калиброванный Генератор

• Порты ввода/ вывода и Корпуса:

- 18 Программируемых линий ввода - вывода

- PDIP с 20 ножками, SOIC с 20 ножками, и MLF с 32 ножками

• Напряжения питания:

- 1.8 - 5.5V (ATtiny2313V)

- 2.7 - 5.5V (ATtiny2313)

• Таблица Производительности:

- ATtiny2313V: 0 - 4 МГц 1.8 - 5.5V, 0 - 10 МГц 2.7 - 5.5V

- ATtiny2313: 0 - 10 МГц 2.7 - 5.5V, 0 - 20 МГц 4.5 - 5.5V

• Типичное Потребление Энергии:

- Активный Режим: 1 МГц, 1.8V: 230  $\mu$ A 32 kHz, 1.8V: 20  $\mu$ A (при включенном генераторе)

Экономичный режим: <0.1  $\mu$ A в 1.8V

## PDIP/SOIC

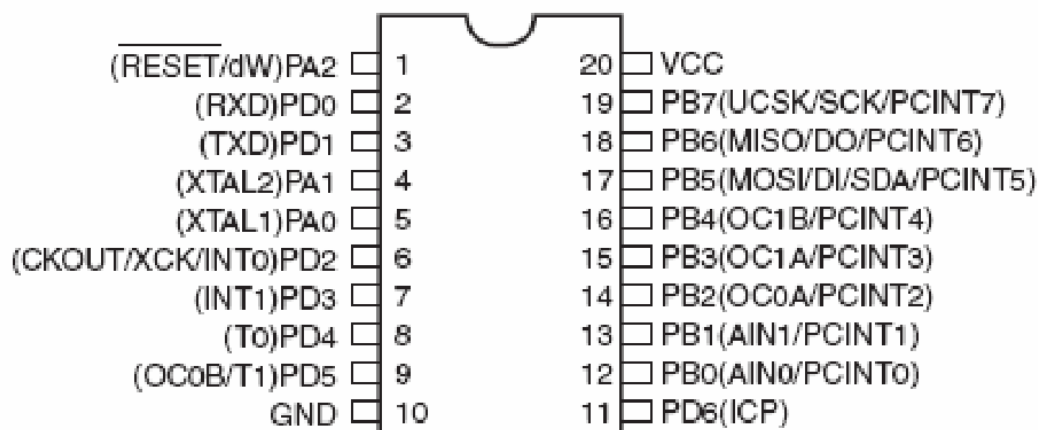


Рисунок 11 Выходы микроконтроллера ATtiny2313

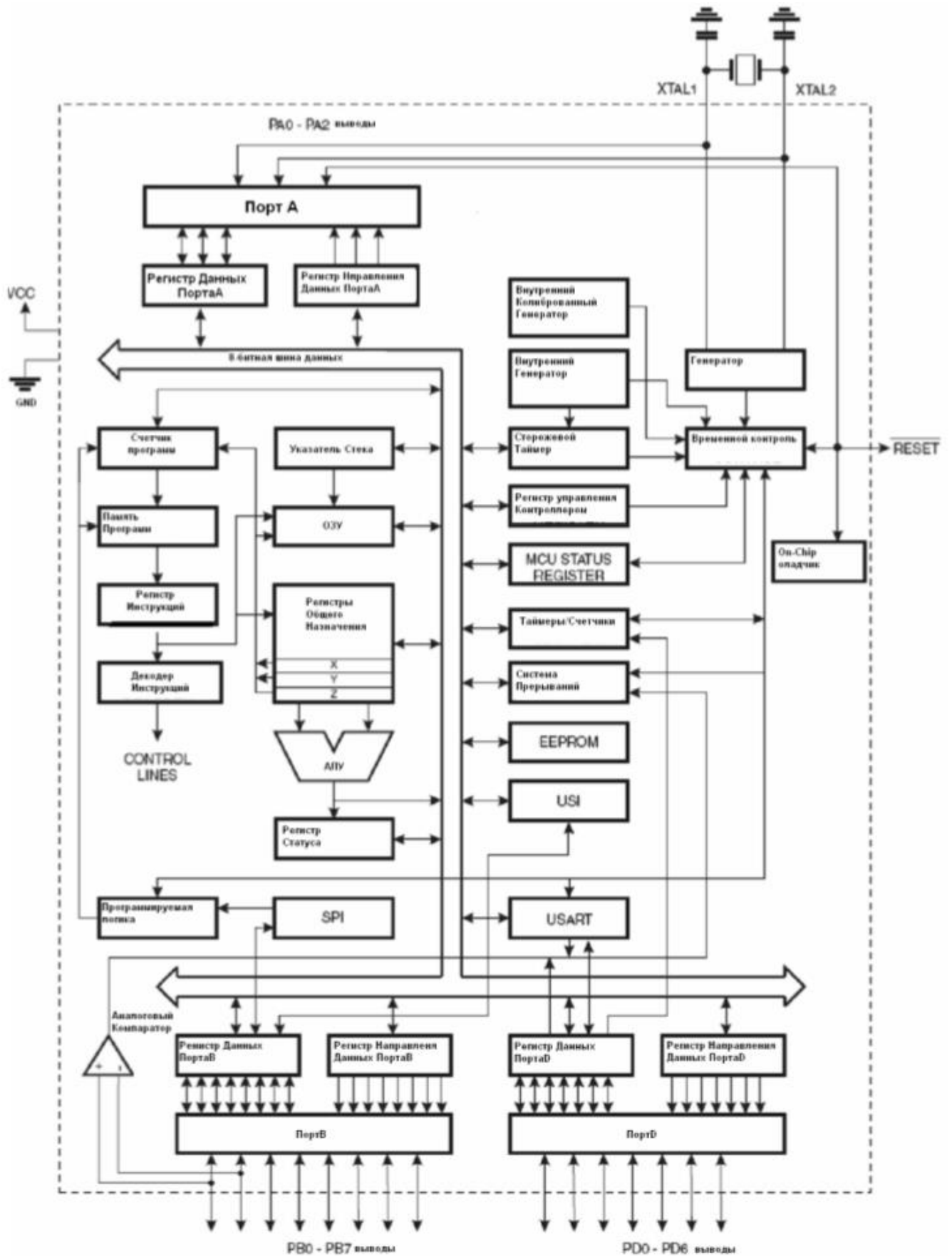


Рисунок 12 Блок-Диаграмма ATtiny2313 (внутренняя архитектура)

Микросхема **LM358** в одном корпусе содержит два независимых маломощных операционных усилителя с высоким коэффициентом



усиления и частотной компенсацией. Отличается низким потреблением тока. Особенность данного усилителя – возможность работать в схемах с однополярным питанием от 3 до 32 вольт. Выход имеет защиту от короткого замыкания.

### Описание операционного усилителя LM358

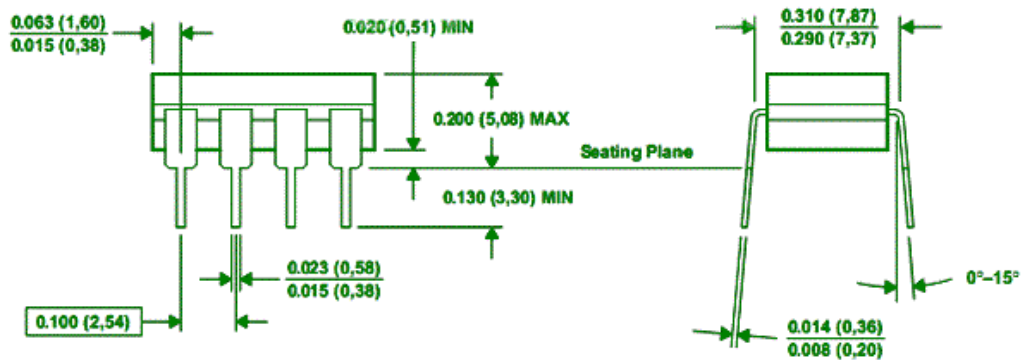
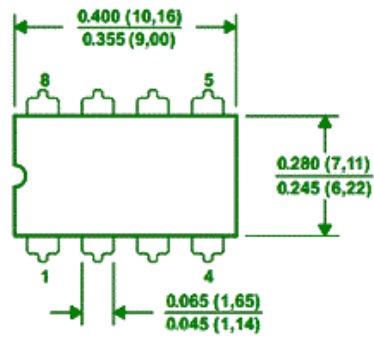
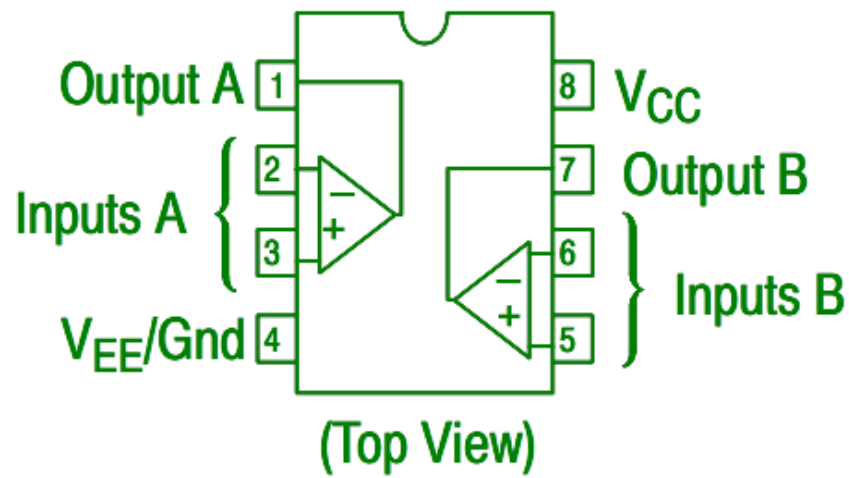
Область применения — в качестве усилительного преобразователя, в схемах преобразования постоянного напряжения, и во всех стандартных схемах, где используются операционные усилители, как с однополярным питающим напряжением, так и двухполярным.

### Технические характеристики LM358

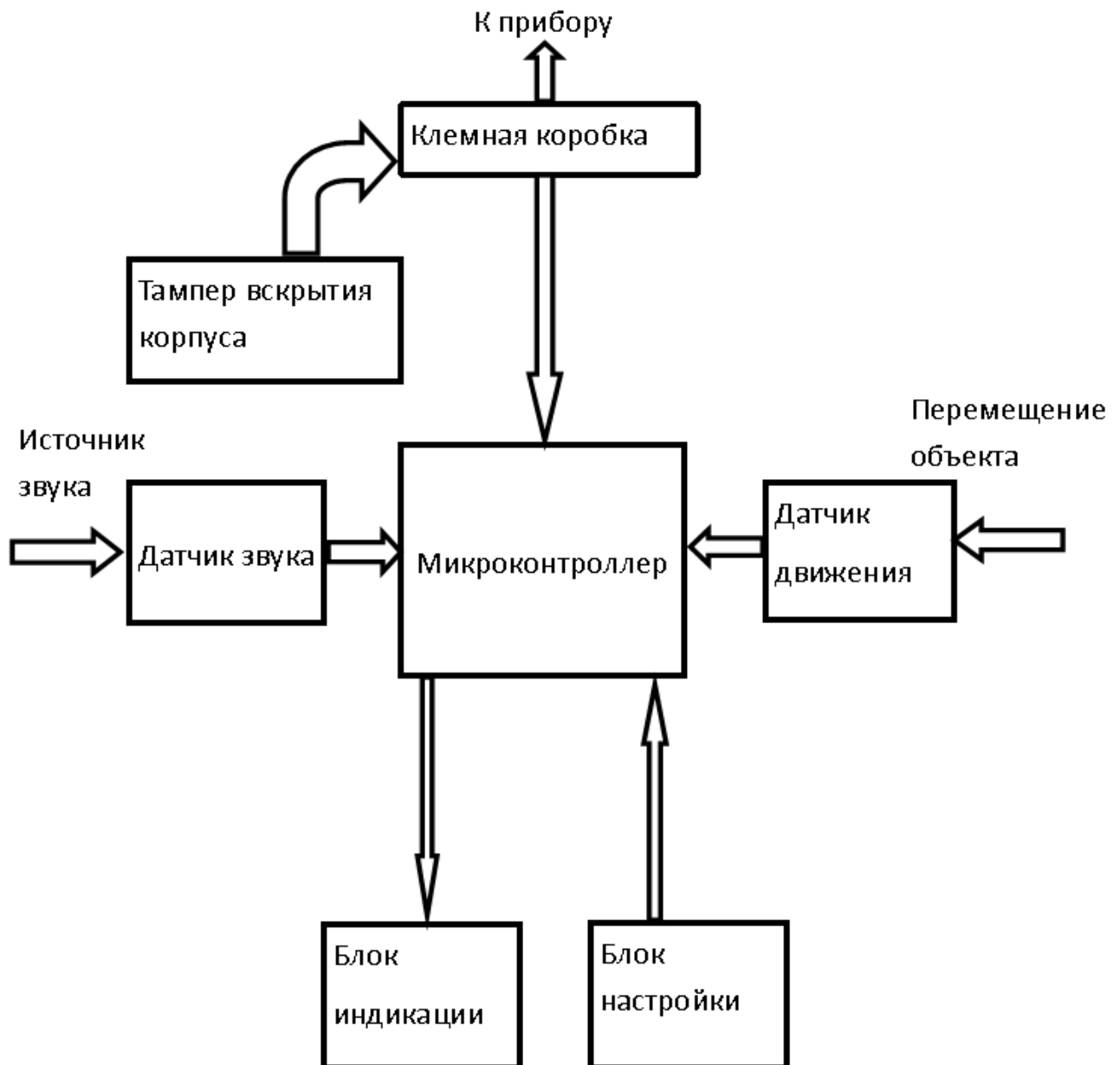
- Однополярное питание: от 3 В до 32 В.
- Двухполярное питание:  $\pm 1,5$  до  $\pm 16$  В.
- Ток потребления: 0,7 мА.
- Синфазное входное напряжение: 3 мВ.
- Дифференциальное входное напряжение: 32 В.
- Синфазный входной ток: 20 нА.
- Дифференциальный входной ток: 2 нА.
- Дифференциальный коэффициент усиления по напряжению: 100 дБ.
- Размах выходного напряжения: от 0 В до VCC — 1,5 В.
- Коэффициент гармонических искажений: 0,02%.
- Максимальная скорость нарастания выходного сигнала: 0,6 В/мкс.
- Частота единичного усиления (с температурной компенсацией): 1,0 МГц.
- Максимальная рассеиваемая мощность: 830 мВт.
- Диапазон рабочих температур: 0...70 гр.С.



Рисунок 13 Внешний вид LM358

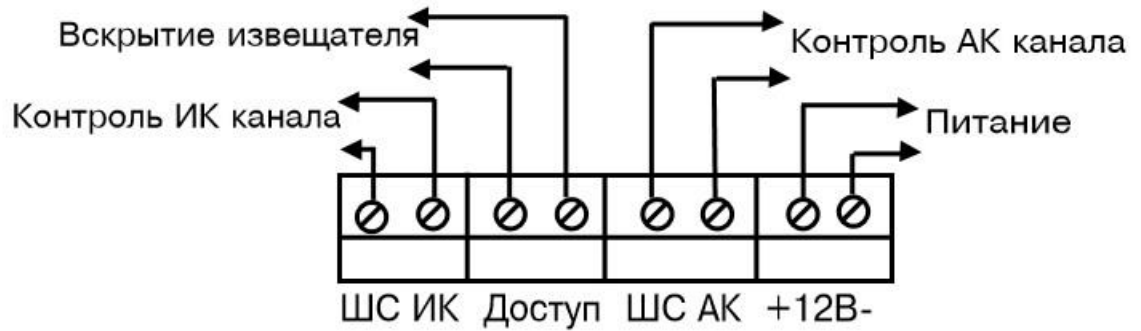


## 2.6 Структурная схема совмещенного извещателя



## 2.7 Подключение извещателя

Клеммы для подключения проводов находятся в верхней части платы. Подключение производится по рисунку 10.



*Рисунок 14 Подключение датчика*

Шлейф ИК канала контролирует работу пирозлемента.

Клемма «Доступ» контроль вскрытия корпуса датчика.

Шлейф АК отвечает за работу датчика разбития стекла.

На клемму 12В подаётся постоянный ток 12 в.

## **2.7 Подключение к приемно-контрольному прибору.**

Приемно-контрольный прибор представляет собой плату, которая монтируется в специальном щите. Питание осуществляется от сети 220 В через специальный блок питания. Для обеспечения бесперебойной работы на случай отсутствия сетевого питания, внутри щита устанавливается аккумуляторная батарея.

Для подключения всех устройств системы на плате ПКП установлены специальные клеммники.

Приемно-контрольные приборы выпускаются на различное количество охранных зон. Многие системы поддерживают возможность расширения количества подключаемых зон, это позволяет подключать большое количество извещателей и строить большие многофункциональные системы.



*Рисунок 15 Приёмно-контрольный прибор*

Для управления и изменения настроек к ПКП подключается клавиатура (пульт). С клавиатуры можно поставить/снять с охраны всю систему или ее часть; запрограммировать необходимые настройки; изменить пароли; просмотреть память тревог или неисправностей и другие возможности.

Охранную сигнализацию также можно поставить или снять с охраны дистанционно с помощью брелока.

После получения сигналов от охранных извещателей ПКП обрабатывает их в соответствии с запрограммированной тактикой охраны, и выдает управляющие сигналы на исполнительные устройства. Исполнительные устройства могут подключаться как непосредственно к плате централи, так и через специальные модули (платы расширения выходов, диаллеры, коммутаторы и др.).

**Министерство образования и науки Российской Федерации**  
 Федеральное государственное автономное образовательное учреждение  
 высшего образования  
**«НАЦИОНАЛЬНЫЙ ИССЛЕДОВАТЕЛЬСКИЙ  
 ТОМСКИЙ ПОЛИТЕХНИЧЕСКИЙ УНИВЕРСИТЕТ»**

**ЗАДАНИЕ ДЛЯ РАЗДЕЛА  
 «СОЦИАЛЬНАЯ ОТВЕТСТВЕННОСТЬ»**

Студенту:

<b>Группа</b>	<b>ФИО</b>
3-8301	Морозову Николаю Александровичу

<b>Институт</b>	<b>ИнЭО</b>	<b>Кафедра</b>	<b>Вычислительной техники</b>
Уровень образования	Дипломированный специалист	Направление/специальность	230101 Вычислительные машины, комплексы, системы и сети

– <b>Исходные данные к разделу «Социальная ответственность»:</b>	
– 1. Характеристика объекта исследования (вещество, материал, прибор, алгоритм, методика, рабочая зона) и области его применения	г. Томск, «Национальный Исследовательский Томский Политехнический Университет». Разработка аппаратного обеспечения, совмещенного охранно-пожарного извещателя. Рабочим местом оператора системы является ПЭВМ.
– Перечень вопросов, подлежащих исследованию, проектированию и разработке:	
– <b>1. Производственная безопасность</b> – 1.1. Анализ выявленных вредных факторов при разработке и эксплуатации проектируемого решения в следующей последовательности: <ul style="list-style-type: none"> <li>– физико-химическая природа вредности, её связь с разрабатываемой темой;</li> <li>– действие фактора на организм человека;</li> <li>– приведение допустимых норм с необходимой размерностью (со ссылкой на соответствующий нормативно-технический документ);</li> <li>– предлагаемые средства защиты;</li> <li>– (сначала коллективной защиты, затем – индивидуальные защитные средства).</li> </ul> – 1.2. Анализ выявленных опасных факторов при разработке и эксплуатации проектируемого решения в следующей последовательности: <ul style="list-style-type: none"> <li>– механические опасности (источники, средства защиты);</li> <li>– термические опасности (источники, средства защиты);</li> <li>– электробезопасность (в т.ч. статическое электричество, молниезащита – источники, средства защиты);</li> <li>– пожаровзрывобезопасность (причины, профилактические мероприятия, первичные средства пожаротушения).</li> </ul>	Вредные факторы: 1. Повышенная или пониженная температура воздуха рабочей зоны 2. Повышенная или пониженная влажность воздуха 3. Недостаточная освещенность рабочей зоны 4. Повышенный уровень шума на рабочем месте 5. Повышенный уровень электромагнитных излучений  Опасные факторы: 1. Повышенное значение напряжения в электрической цепи, замыкание которой может произойти через тело человека
– <b>2. Экологическая безопасность:</b> – защита селитебной зоны	Утилизация вышедшей из строя электроники.

<ul style="list-style-type: none"> <li>– анализ воздействия объекта на атмосферу (выбросы);</li> <li>– анализ воздействия объекта на гидросферу (сбросы);</li> <li>– анализ воздействия объекта на литосферу (отходы);</li> <li>– разработать решения по обеспечению экологической безопасности со ссылками на НТД по охране окружающей среды.</li> </ul>	
<p>– <b>3. Безопасность в чрезвычайных ситуациях:</b></p> <ul style="list-style-type: none"> <li>– перечень возможных ЧС при разработке и эксплуатации проектируемого решения;</li> <li>– выбор наиболее типичной ЧС;</li> <li>– разработка превентивных мер по предупреждению ЧС;</li> <li>– разработка действий в результате возникшей ЧС и мер по ликвидации её последствий.</li> </ul>	<p>Пожар из-за перегрева, электрического короткого замыкания, неосторожного обращения с огнем. Мероприятия и средства для устранения и предотвращения пожара.</p>
<p>– <b>4. Правовые и организационные вопросы обеспечения безопасности:</b></p> <ul style="list-style-type: none"> <li>– специальные (характерные при эксплуатации объекта исследования, проектируемой рабочей зоны) правовые нормы трудового законодательства;</li> <li>– организационные мероприятия при компоновке рабочей зоны.</li> </ul>	<p>Правовые нормы трудового законодательства. Рабочее место оператора ЭВМ.</p>

<b>Дата выдачи задания для раздела по линейному графику</b>	–	<b>25.03.2016</b>
---	---	-------------------

**Задание выдал консультант:**

Должность	ФИО	Ученая степень, звание	Подпись	Дата
Доцент каф. ЭБЖ	Извеков В.Н.			

**Задание принял к исполнению студент:**

Группа	ФИО	Подпись	Дата
3-8301	Морозов Николай Александрович		25.03.2016

# СОЦИАЛЬНАЯ ОТВЕТСТВЕННОСТЬ

## АННОТАЦИЯ

Социальная ответственность предполагает выполнение организациями социальных обязательств, предписываемых их социальным долгом перед работниками, потребителями и обществом в целом, а также готовность неукоснительно нести соответствующие обязательные и необязательные расходы на социальные нужды сверх пределов, установленных налоговым, трудовым, экологическим и иным законодательством, исходя не из требований закона, а по моральным, этическим соображениям. Целью составления настоящего раздела является принятие проектных решений, исключающих несчастные случаи в производстве и снижение вредных воздействий на окружающую среду [1].

## ВВЕДЕНИЕ

Разрабатываемое устройство планируется применять для предотвращения несанкционированного доступа на охраняемый объект.

Наличие подобного датчика позволят предотвратить хищения, проникновения на объект. Регистрация событий, происходит путем распознавания движения или разбития стекла на объекте.

Управление системой осуществляется оператором при помощи прикладного программного обеспечения, установленного и работающего на ПЭВМ.



# 1 ПРОИЗВОДСТВЕННАЯ БЕЗОПАСНОСТЬ

## 1.1 Анализ опасных и вредных производственных факторов на рабочем месте оператора автоматизированной системы визуального информирования пассажиров.

Производственные факторы согласно ГОСТ 12.0.003-74 подразделяются на опасные и вредные. Опасным производственным фактором называется фактор, воздействие которого приводит к травме или резкому ухудшению здоровья. Вредным производственным фактором является фактор, воздействие которого приводит к заболеванию или снижению работоспособности.

На оператора ПЭВМ в течение рабочего дня воздействует множество различных производственных факторов, каждый из которых влияет на производительность, работоспособность и физическое состояние.

Возможные опасные и вредные факторы представлены в таблице 1.

Таблица 1

Опасные и вредные факторы при эксплуатации и обслуживании системы.

Источник фактора, наименование работ	Факторы ( по ГОСТ 12.0.003-74)		Нормативные документы
	Вредные	Опасные	
1. Эксплуатация системы 2. Обслуживание системы	1. Повышенная или пониженная температура воздуха рабочей зоны  2. Повышенная или пониженная влажность воздуха	1. Повышенное значение напряжения в электрической цепи, замыкание которой может произойти через тело человека	1. Электробезопасность. Предельно допустимые уровни напряжений прикосновения и токов. ГОСТ 12.1.038-82 ССБТ 2. Правила устройства электроустановок ПУЭ 3. Гигиенические требования к микроклимату производственных помещений. СанПиН 2.2.4.548-96

## Продолжение таблицы 1.

			<p><b>4.</b> Естественное и искусственное освещение. СП 51.13330.2011</p> <p><b>5.</b> Шум на рабочих местах, в помещениях жилых, общественных зданий и на территории застройки СН 2.2.4/2.1.8.562-96</p> <p><b>6.</b> Электромагнитные поля в производственных условиях. СанПиН 2.2.4.1191-03</p> <p><b>7.</b> Гигиенические требования к персональным электронно-вычислительным машинам и организации работы СанПиН 2.2.2/2.4.1340-03</p>
--	--	--	---

## **1.2 Производственная санитария**

### **1.2.1 Неблагоприятные параметры микроклимата**

Источниками тепла в операторной являются: электрические приборы (монитор, системный блок и электрообогреватели в холодное время года), батареи, а также и сам человек.

Повышенная температура в сочетании с высокой влажностью негативно сказываются на работоспособности оператора, увеличивается время реакции, нарушается координация движений, вследствие чего возрастает количество ошибочных действий, что отражается на производительности оператора.

Человек постоянно находится в процессе теплового взаимодействия с окружающей его рабочее место средой. Температура, относительная влажность и скорость движения окружающего воздуха характеризуют процесс теплообмена. Данные параметры оказывают комплексное воздействие на процесс теплообмена на рабочем месте.

В соответствии с СанПиНом 2.2.2/2.4.1340-03 [3] в производственных помещениях, в которых работа с использованием ПЭВМ является основной и связана с нервно-эмоциональным напряжением, должны обеспечиваться оптимальные параметры микроклимата в

соответствии с действующими санитарно – эпидемиологическими нормативами микроклимата производственных помещений.

Исходя из СанПин 2.2.4.548-96 [4] значения температуры, влажности и скорости движения воздуха устанавливаются для рабочей зоны производственных помещений в зависимости от категории тяжести выполняемой работы, величины избытков явного тепла, выделяемого в помещении, и периода года.

В таблице 2 приведены оптимальные и допустимые величины показателей микроклимата на рабочих местах производственных помещений для оператора ЭВМ (категория труда Ia: легкая, энергозатраты до 139 Вт).

Таблица 2

Оптимальные и допустимые величины показателей микроклимата

Период года	Температура воздуха, °С		Температура поверхностей, °С		Относительная влажность воздуха, %		Скорость движения воздуха, м/с	
	оптим.	допуст.	оптим.	допуст.	оптим.	допуст.	оптим.	допуст.
Холодный	22-24	20-25	21-25	19-26	60-40	15-75	0,1	0,1
Теплый	23-25	21-28	22-26	20-29	60-40	15-75	0,1	0,1-0,2

### 1.2.2 Недостаточное освещение рабочей зоны

Работа оператора ЭВМ является работой зрительного характера, т.е. основное физическое напряжение принимают глаза, следовательно, необходимо уделить внимание освещенности рабочего места оператора.

Неудовлетворительное освещение утомляет не только зрение, но и вызывает утомление всего организма в целом. Неправильное освещение часто является причиной травматизма (плохо освещенные опасные зоны, слепящие лампы и блики от них). Правильно организованное освещение создает благоприятные условия, снижающие утомляемость, уровень производственного травматизма и профессиональных заболеваний.

При освещении производственных помещений используют естественное освещение, искусственное, осуществляемое электрическими лампами и приборами, и совмещенное, при котором в светлое время суток

недостаточное по нормам естественное освещение дополняется искусственным.

Естественное освещение по своему спектральному составу является наиболее приемлемым. Искусственное же, наоборот, отличается относительной сложностью восприятия его зрительным органом человека. Несмотря на это, искусственное освещение необходимо как важнейший фактор для приближения ночных условий труда к дневным.

Сохранность зрения человека, состояние его центральной нервной системы и безопасность на производстве в значительной мере зависят от условий освещения. От освещения зависят также производительность труда и качество выпускаемой продукции.

Нормы освещенности для операторов ЭВМ приведены в СанПиН 2.2.2/2.4.1340-03. Помещение с ПЭВМ должно иметь естественное и искусственное освещение. Рабочие места должны располагаться таким образом, чтобы естественный свет падал сбоку, преимущественно слева. Экран дисплея не должен быть ориентирован в сторону источника света. Не следует располагать дисплей непосредственно под источником освещения или вплотную с ним. Желательно, чтобы освещенность рабочего места оператора не превышала  $2/3$  нормальной освещенности помещения.

Источники освещения следует устанавливать таким образом, чтобы они не ослепляли, при этом яркость светящихся поверхностей (окна, светильники и др.), находящихся в поле зрения, должна быть не более  $200 \text{ кд/м}^2$ .

Естественное освещение должно осуществляться через светопроемы, ориентированные преимущественно на север и северо-восток и обеспечивать коэффициент естественной освещенности (КЕО) не ниже 1.2% в зонах с устойчивым снежным покровом и не ниже 1.5% на остальной территории.

Освещенность на поверхности стола в зоне размещения рабочего документа должна быть 300-500 лк.

Допускается установка светильников местного освещения для подсветки документов. Местное освещение не должно создавать бликов на поверхности экрана и увеличивать освещенность экрана более 300 лк.

Следует ограничивать прямую блескость от источников освещения, при этом яркость светящихся поверхностей (окна, светильники и др.), находящихся в поле зрения, должна быть не более 200 кд/ кв.м.

Следует ограничивать отраженную блескость на рабочих поверхностях (экран, стол, клавиатура и др.) за счет правильного выбора типов светильников и расположения рабочих мест по отношению к источникам естественного и искусственного освещения, при этом яркость бликов на экране ВДТ и ПЭВМ не должна превышать 40 кд/кв.м и яркость потолка, при применении системы отраженного освещения, не должна превышать 200 кд/кв.м.

Следует ограничивать неравномерность распределения яркости в поле зрения пользователя ВДТ и ПЭВМ, при этом соотношение яркости между рабочими поверхностями не должно превышать 3:1 - 5:1, а между рабочими поверхностями и поверхностями стен и оборудования 10:1.

В качестве источников света при искусственном освещении должны применяться преимущественно люминесцентные лампы типа ЛБ. При устройстве отраженного освещения в производственных и административно-общественных помещениях допускается применение металлогалогенных ламп мощностью до 250 Вт. Допускается применение ламп накаливания в светильниках местного освещения.

Общее освещение следует выполнять в виде сплошных или прерывистых линий светильников, расположенных сбоку от рабочих мест, параллельно линии зрения пользователя при рядном расположении ВДТ и ПЭВМ. При периметральном расположении компьютеров линии светильников должны располагаться локализовано над рабочим столом ближе к его переднему краю, обращенному к оператору.

Яркость светильников общего освещения в зоне углов излучения от 50 до 90 градусов с вертикалью в продольной и поперечной плоскостях

должна составлять не более 200 кд/кв.м, защитный угол светильников должен быть не менее 40 градусов.

Светильники местного освещения должны иметь не просвечивающий отражатель с защитным углом не менее 40 градусов.

Коэффициент пульсации не должен превышать 5%.

Коэффициент запаса для осветительных установок общего освещения должен приниматься равным 1,4.

Для внутренней отделки помещений должны использоваться диффузно-отражающие материалы с коэффициентом отражения от потолка - 0,7 - 0,8; для стен 0,5 - 0,6; для пола - 0,3 - 0,5. Полимерные материалы для внутренней отделки должны быть разрешены для применения органами и учреждениями Госсанэпиднадзора России.

### 1.2.3 Производственный шум

В соответствии с СанПин 2.2.2/2.4.1340-03 допустимые значения уровней звукового давления в октавных полосах частот и уровня звука, создаваемого ПЭВМ приведены в таблице 3.

Таблица 3 Допустимые значения уровней звукового давления, создаваемого ПЭВМ

Уровни звукового давления в октавных полосах со среднегеометрическими частотами									Уровни звука в дБА
31,5 Гц	63 Гц	125 Гц	250 Гц	500 Гц	1000 Гц	2000 Гц	4000 Гц	8000 Гц	
86 дБ	71 дБ	61 дБ	54 дБ	49 дБ	45 дБ	42 дБ	40 дБ	38 дБ	50

В производственных помещениях, в которых работа на ПЭВМ является основной работой, уровень шума на рабочем месте не должен превышать 50 дБА. В помещениях, где работают инженерно-технические работники, осуществляющие лабораторный, аналитический или измерительный контроль, уровень шума не должен превышать 60 дБА. В помещениях операторов ЭВМ (без дисплеев) уровень шума не должен превышать 65 дБА. На рабочих местах в помещениях для размещения

шумных агрегатов вычислительных машин уровень шума не должен превышать 75 дБА.

Допустимые уровни звука на рабочих местах нормируются по ГОСТ 12.1.003-83. Значения допустимых уровней шума приведены в таблице 4.

Таблица 4 – Допустимые уровни шума

Объект	Общий уровень звука, дБ	Уровни звукового давления, дБ в среднегеометрических частотах октавных полос, Гц							
		63	125	250	500	1000	2000	4000	8000
		Постоянное рабочее место:	80	95	87	82	78	75	73
1) при воздействии до 4 ч									
2) при воздействии до 8 ч	86	101	93	88	81	79	77	75	

#### 1.2.4 Электромагнитное излучение

Электромагнитным излучением называется излучение, вызывающее ионизацию среды.

Источниками электромагнитного излучения на рабочем месте оператора ЭВМ является дисплей и периферийное оборудование, поэтому необходимо правильно организовывать защиту работающего от влияния данного фактора. Спектр излучения монитора включает электромагнитное излучение широкого диапазона частот. Низкочастотные электромагнитные поля могут инициировать биологические изменения в тканях организма, вплоть до нарушения синтеза ДНК. Длительное воздействие на человека электромагнитных полей большой интенсивности вызывает повышенную утомляемость, сонливость, нарушение сна, головную боль, гипертонию, боли в области сердца. Воздействие полей сверхвысоких частот может вызвать изменение в составе крови, заболевание глаз (катаракта), а у отдельных людей - нервно-психические заболевания и трофические явления (ломкость ногтей, выпадение волос).

Воздействие статического электричества на человека может проявляться в виде слабого длительно протекающего тока или в форме кратковременного разряда через его тело. Такой разряд вызывает у человека рефлекторное движение, что может привести к травмам. Электростатическое поле повышенной напряженности отрицательно влияет на организм человека, вызывая функциональные изменения со стороны центральной нервной, сердечно-сосудистой и других систем организма.

Согласно СанПиН 2.2.4.1191-03 [6] предельная допустимая напряженность электростатического поля  $E_d$  на рабочих местах не должна превышать 60 кВ/м при воздействии до 1 ч; при воздействии свыше 1 ч до 9 ч величину  $E_d$  определяют по формуле  $E_d = \frac{60}{\sqrt{t}}$ , где  $t$  – время воздействия,

ч. Указанные нормативные величины при напряженности электростатического поля свыше 20 кВ/м применяют при условии, что в остальное время рабочего дня  $E_d$  не превышает 20 кВ/м.

Контроль уровней электрического поля осуществляется по значению напряженности электрического поля. Контроль уровней магнитного поля осуществляется по значению напряженности магнитного поля или по значению магнитной индукции. Нормативный документ при нормировании допустимых значений параметров неионизирующих электромагнитных излучений – СанПиН 2.2.2/2.4.1340-03. Предельно допустимая напряженность составляющих электромагнитного поля на рабочих местах приведена в таблице 5.

Таблица 5

Предельно допустимая напряженность составляющих электромагнитного поля

Наименование параметров	Допустимое значение
Напряженность электромагнитного поля на расстоянии 50 см вокруг ВДТ по электрической составляющей должна быть не более:	
В диапазоне частот 5 Гц – 2 кГц	25 В/м
В диапазоне частот 2кГц – 400кГц	2.5 В/м
Плотность магнитного потока должна быть не более:	
В диапазоне частот 5 Гц – 2 кГц	250 нТл
В диапазоне частот 2кГц – 400кГц	25 нТл



Поверхностный электростатический потенциал не должен превышать	500 В
--	-------

### 1.2.5 Электрический ток

Согласно действующим правилам устройства электроустановок [8] все помещения подразделяются на классы электробезопасности. Операторная относится к первому классу (помещения без повышенной опасности: сухие (влажность менее 75%), с нормальной температурой воздуха, с токонепроводящими полами).

Электрические установки, к которым относится практически все оборудование ЭВМ, представляют для человека большую потенциальную опасность, так как в процессе эксплуатации или проведении профилактических работ человек может коснуться частей, находящихся под напряжением.

Опасное и вредное воздействие на людей электрического тока, электрической дуги проявляется в виде электротравм и профессиональных заболеваний.

Проходя через организм, электрический ток производит следующие действия:

- термическое (проявляется в нагреве тканей, вплоть до ожогов отдельных участков тела, перегрева кровеносных сосудов и крови, что вызывает в них серьезные функциональные нарушения);
- электролитическое (вызывает разложение крови и плазмы, значительные нарушения их физико-химических составов и тканей в целом);
- биологическое (выражается в раздражении и возбуждении живых тканей организма, что может сопровождаться произвольными судорожными сокращениями мышц, в том числе мышц сердца и легких).

Любое из этих действий тока может привести к электротравмам, которые условно можно свести к двум видам: местным электротравмам и общим электротравмам (электрическим ударам).

Степень опасного и вредного воздействий на человека электрического тока, электрической дуги зависит от рода и величины напряжения и тока, частоты электрического тока, пути прохождения тока через тело человека, продолжительности воздействия на организм человека, условий внешней среды.

Электрическое сопротивление тела человека и приложенное к нему напряжение также влияют на исход поражения, но лишь постольку, поскольку они определяют значение тока, проходящего через тело человека.

Значение тока, протекающего через тело человека, является главным фактором, от которого зависит исход поражения: чем больше ток, тем опаснее его действие. Человек начинает ощущать протекающий через него ток промышленной частоты (50 Гц) относительно малого значения: 0,6-1,5 мА. Этот ток называется пороговым ощутимым током.

Ток 10-15 мА (при 50 Гц) вызывает сильные и весьма болезненные судороги мышц рук, которые человек преодолеть не в состоянии, т.е. он не может разжать руку, которой касается токоведущей части, не может отбросить провод от себя и оказывается как бы прикованным к токоведущей части. Такой ток называется пороговым не отпускающим.

При 25-50 мА действие тока распространяется и на мышцы грудной клетки, что приводит к затруднению и даже прекращению дыхания. При длительном воздействии этого тока - в течение нескольких минут - может наступить смерть вследствие прекращения работы легких.

При 100 мА ток оказывает непосредственное влияние также и на мышцу сердца; при длительности протекания более 0,5 с такой ток может вызвать остановку или фибрилляцию сердца, т. е. быстрые хаотические и одновременные сокращения волокон сердечной мышцы (фибрилл), при которых сердце перестает работать как насос. В результате в организме прекращается кровообращение и наступает смерть. Этот ток называется фибрилляционным.

Длительность протекания тока через тело человека влияет на исход поражения вследствие того, что со временем резко повышается ток, за счет

уменьшения сопротивления тела, и накапливаются отрицательные последствия воздействия тока на организм.

Род и частота тока в значительной степени определяют исход поражения. Наиболее опасным является переменный ток с частотой 20-100 Гц.

При постоянном токе, пороговый ощутимый ток повышается до 6-7 мА, пороговый не отпускающий ток - до 50-70 мА, а фибрилляционный при длительности воздействия более 0,5 с - до 300 мА [7].

Нормативным документом, устанавливающим допустимый уровень напряжения, является ГОСТ 12.1.038-82 [8].

При нормальном (неаварийном) режиме напряжение прикосновения и токи, протекающие через тело человека, не должны превышать: напряжение — не более 2,0 В; сила тока — не более 0,3 мА.

Предельно допустимое время прикосновения к источнику напряжения при аварийном режиме (для тока частотой 50 Гц) не должно превышать значений, указанных в таблице 6.

Таблица 6

Предельно допустимое время прикосновения к источнику  
напряжения

Уровень напряжения, В	220	200	100	70	55	50	40	35	30	25	25	12
Предельно допустимое время воздействия, сек.	0,01 - 0,08	0,1	0,2	0,3	0,4	0,5	0,6	0,7	0,8	0,9	1	>1

### 1.2.6 Техника безопасности

В помещении подавляющая часть электрической проводки является скрытой. Поражение электрическим током возможно только при возникновении оголенных участков на кабеле, а также нарушении изоляции распределительных устройств, однако в лаборатории кабель имеет двойную изоляцию, поэтому опасность поражения значительно снижается. Не исключается также опасность поражения и от токоведущих частей

компьютера в случае их пробоя и нарушении изоляции.

В помещении должны быть токонепроводящие полы, отсутствовать токопроводящая пыль, отсутствовать электрически активная среда, отсутствовать возможность одновременного прикосновения к металлическим частям прибора и заземляющему устройству, отсутствовать высокая температура и сырость [ПУЭ].

Для защиты от поражения электрическим током все токоведущие части должны быть защищены от случайных прикосновений кожухами [ПУЭ], корпус устройства должен быть заземлен. Заземление выполняется изолированным медным проводом сечением  $1,5 \text{ мм}^2$ , который присоединяется к общей шине заземления с общим сечением  $48 \text{ мм}^2$  при помощи сварки. Общая шина присоединяется к заземлению, сопротивление которого не должно превышать 4 Ом. Питание устройства должно осуществляться от силового щита через автоматический предохранитель, срабатывающий при коротком замыкании нагрузки, согласно [16].

Для устранения опасности поражения электрическим током регулярно проводится осмотр кабелей, проводов, электрических розеток и токоведущих частей компьютера. А также, перед началом работы за компьютером каждый работник проходит инструктаж по технике безопасности.

Компьютер также является и источником статического электричества. Местами скопления статических зарядов, как правило, служит поверхность экрана монитора. Для уменьшения статического электричества на поверхности монитора следует раз в 6 часов протирать экран влажной материей.

### **1.3 Меры по снижению и устранению опасных и вредных факторов**

#### **1.3.1 Обеспечение установленных норм микроклиматических параметров**

Регулировать значения физических параметров воздуха можно путём подвода или отвода тепла или влаги и замены загрязнённого воздуха чистым. Таким образом, для создания благоприятных условий труда необходимо оборудовать помещения комплексами технических средств, обеспечивающих постоянство заданных параметров воздуха. Это системы отопления, вентиляции и кондиционирования воздуха.

Для нормализации параметров воздушной среды одним из самых распространенных методов является вентиляция производственных помещений, заключающаяся в удалении из помещений загрязненного и нагретого воздуха и подаче в него чистого, свежего. Дополнительно используются местные вентиляторы – для охлаждения ЭВМ и вспомогательных устройств.

Для повышения влажности воздуха в помещениях следует применять увлажнители воздуха, ежедневно заправлять их дистиллированной или кипяченой водой. В помещениях с ЭВМ ежедневно должна проводиться влажная уборка.

В холодное время года предусматривается система отопления. Для отопления помещений используются водяные, воздушные и панельно-лучевые системы центрального отопления. Поддержание температуры воздуха в рабочей зоне в нужных пределах осуществляется путем правильного использования и содержания в исправном состоянии систем отопления и вентиляции помещений.

Решения, применяемые в отопительно-вентиляционной технике, должны исходить из условий совершенствования технологии и оборудования, герметизации процессов с вредными выделениями; должны предусматривать эффективную очистку технологических и вентиляционных выбросов в атмосферу, рациональную теплоизоляцию оборудования, аппаратуры, применение непрерывных и безотходных процессов производства, использование присадок, уменьшающих испарения с поверхности жидкостей и т.п.

### 1.3.2 Обеспечение установленных норм освещенности

Для повышения освещенности рабочего места в светлое время суток следует предусмотреть возможность использования естественного освещения, а в темное время суток использовать общее искусственное освещение в сочетании с местным. Для человека наиболее благоприятно естественное освещение, поэтому лампы дневного света более предпочтительны, чем лампы накаливания. Для общего освещения лучше использовать люминесцентные лампы. Это обусловлено такими их достоинствами:

- высокой световой отдачей;
- продолжительным сроком службы;
- малой яркостью светящейся поверхности.

Работа на компьютере связана с различением мелких деталей, поэтому помещение должно быть оборудовано люминесцентными лампами белого цвета. Освещение должно быть рационально распределено в поле зрения оператора. Все светильники в помещении с компьютерами должны иметь рассеиватели для того, чтобы не допускать появления бликов на экране.

Искусственное освещение в помещениях эксплуатации ПЭВМ должно осуществляться системой общего равномерного освещения.

Для обеспечения нормируемых значений освещенности в помещениях использования ПЭВМ следует проводить чистку стекол оконных рам и светильников не реже двух раз в год и проводить своевременную замену перегоревших ламп.

Не допускается располагать рабочие места для работы на компьютерах в подвальных помещениях.

Прямую блесккость ограничивают уменьшением яркости источников света, правильным выбором защитного угла светильника, увеличением высоты подвеса светильников. Отраженную блесккость ослабляют правильным выбором направления светового потока на рабочую поверхность, а также изменением угла наклона рабочей поверхности.

Избавиться от бликов можно с помощью оконных штор, занавесок или жалюзи, которые позволяют ограничивать световой поток, проходящий через окна. Чтобы избежать отражений, которые могут снизить четкость восприятия, нельзя располагать рабочее место прямо под источником верхнего света. Одним из средств борьбы с бликами является использование поляризационных защитных экранов, а также мониторов со специальным антибликовым покрытием.

### **1.3.3 Мероприятия по снижению уровня шума**

Шумящее оборудование, уровни шума которого превышают нормированные, находится вне помещения с ПЭВМ. Для снижения уровня шума в помещениях с ПЭВМ используются звукопоглощающие материалы с максимальными коэффициентами звукопоглощения в области частот 63-8000 Гц для отделки помещений (разрешенных органами и учреждениями Госсанэпиднадзора России), подтвержденных специальными акустическими расчетами. Дополнительным звукопоглощением служат однотонные занавеси из плотной ткани, гармонирующие с окраской стен и подвешенные в складку на расстоянии 15-20 см от ограждения, причем ширина занавеси в 2 раза больше ширины окна.

### **1.3.4 Мероприятия по устранению или снижению повышенного уровня электромагнитных излучений**

Для снижения уровня электромагнитных излучений на рабочем месте необходима организация работы согласно СанПиН 2.2.2/2.4.1340-03.

При защите от внешнего излучения основные усилия должны быть направлены на предупреждение переоблучения персонала путем увеличения расстояния между оператором и источником, сокращение продолжительности работы в поле излучения, экранирование источника излучения.

Распространение электромагнитного излучения наблюдается, кроме экрана, и от остальных поверхностей видеомонитора. В связи с этим расстояние между тыльной поверхностью одного видеомонитора и экраном другого должно быть не менее 2 м, а расстояние между боковыми поверхностями не менее 1,2 м.

Для снижения уровня облучения пользователя монитор рекомендуется располагать на расстоянии вытянутой руки. Оптимальным считается расстояние до экрана 0,6 – 0,7 м. Расстояние до экрана менее 0,5 м недопустимо. В обязательном порядке необходимо применение заземленного защитного экрана на мониторе. Заземление защитного экрана практически полностью снимает статическое напряжение.

Достаточная влажность воздуха снижает уровень напряженности электростатического поля. Для уменьшения облучения и защиты от статического электричества в помещениях необходимо использовать нейтрализаторы и увлажнители, пол должен иметь антистатическое покрытие.

### **1.3.5 Мероприятия по снижению опасности поражения электрическим напряжением**

Перед допуском к работе персонал должен пройти вводный и первичный инструктаж по технике безопасности с показом безопасных и рациональных приемов работы. Затем, не реже одного раза в 6 месяцев, проводится повторный инструктаж. Внеплановый инструктаж проводится при изменении правил по охране труда, при обнаружении нарушений персоналом инструкции по технике безопасности, изменении характера работы персонала.

В помещениях, в которых постоянно эксплуатируется электрооборудование должны быть вывешены в доступном для персонала месте «Инструкции по технике безопасности», в которых также должны быть определены действия персонала в случае возникновения аварий, пожаров, электротравм.

Руководители структурных подразделений несут ответственность за организацию правильной и безопасной эксплуатации средств вычислительной техники и периферийного оборудования, эффективность их использования; осуществляют контроль за выполнением персоналом требований настоящей инструкции по охране труда [9].

Согласно действующим правилам устройства электроустановок [8] все помещения подразделяются на классы электробезопасности.



Операторная относится к первому классу (помещения без повышенной опасности: сухие (влажность менее 75%), с нормальной температурой воздуха, с токонепроводящими полами).

Основные рекомендации по защите от электротравматизма:

- расположение кабеля и провода в недоступных для работающего местах, удаленных от нагретых деталей и острых кромок оборудования;
- использование защитного заземления, зануления и защитного отключения;
- стремиться использовать пониженное напряжение (например, 36 В вместо 220 В).
- использование устройств бесперебойного питания.

## **2 ЭКОЛОГИЧЕСКАЯ БЕЗОПАСНОСТЬ**

Охрана окружающей среды сводится к устранению отходов бытового мусора и отходов жизнедеятельности человека. Вышедшая из строя оргтехника и электроника списывается и направляется в специализированный склад. В соответствии с российским законодательством, утилизация офисной техники должна осуществляться исключительно лицензированными фирмами, зарегистрированными в приборной палате.

Электрооборудование, электронные компоненты ЭВМ не оказывают в процессе своей работы вредного влияния на окружающую среду. Однако, с увеличением количества компьютерных систем, внедряемых в производственную сферу, увеличится и объем потребляемой ими электроэнергии, что влечет за собой увеличение мощностей электростанций и их количества, что не обходится без нарушения экологической обстановки.

Рост энергопотребления приводит к таким экологическим нарушениям, как: изменение климата — накопление углекислого газа в атмосфере Земли;

загрязнение воздушного бассейна другими вредными и ядовитыми веществами; загрязнение водного бассейна Земли; опасность аварий в ядерных реакторах, проблема обезвреживания и утилизации ядерных отходов; изменение ландшафта Земли.

Из этого можно сделать простой вывод, что необходимо стремиться к снижению энергопотребления, то есть разрабатывать и внедрять системы с малым энергопотреблением. В современных компьютерах, повсеместно используются режимы с пониженным потреблением электроэнергии при длительном простое. Стоит также отметить, что для снижения вреда, наносимого окружающей среде при производстве электроэнергии, необходимо искать принципиально новые виды производства электроэнергии.

На сегодняшний день одним из самых распространенных источников ртутного загрязнения являются вышедшие из эксплуатации люминесцентные лампы, которыми оборудовано каждое помещение аэропорта, включая и зал ожидания. Каждая такая лампа, кроме стекла и алюминия, содержит около 60 мг ртути. Поэтому отслужившие свой срок люминесцентные лампы, а также другие приборы, содержащие ртуть, представляют собой опасный источник токсичных веществ.

В целом, утилизация ламп предполагает передачу использованных ламп предприятиям – переработчикам, которые с помощью специального оборудования перерабатывают вредные лампы в безвредное сырье – сорбент, которое в последующем используют в качестве материала для производства.

Под хранением отходов понимается временное размещение их в специально отведенных для этого местах или объектах до их утилизации. Отработанные люминесцентные лампы, согласно Классификатору отходов ДК 005-96, утвержденному приказом Госстандарта № 89 от 29.02.96 г., относятся к отходам, которые сортируются и собираются отдельно, поэтому утилизация люминесцентных ламп и их хранение должны отвечать определенным требованиям.

Хранение и удаление отходов (в данном случае - люминесцентных ламп)

осуществляются в соответствии с требованиями экологической безопасности. Емкость с отходами герметично закрывают стальной крышкой, при необходимости заваривают и передают по договору специализированным предприятиям, имеющим лицензию на их утилизацию.

## **3 БЕЗОПАСНОСТЬ В ЧРЕЗВЫЧАЙНЫХ СИТУАЦИЯХ**

### **3.1 Анализ вероятных ЧС**

Чрезвычайная ситуация — это состояние, при котором в результате возникновения источника ЧС на объекте, определенной территории или акватории нарушаются нормальные условия жизни и деятельности людей, возникает угроза их жизни и здоровью, наносится ущерб имуществу населения, народному хозяйству и природной среде.

Наиболее типичной ЧС для помещения операторной является пожар. Он может возникнуть вследствие причин электрического и неэлектрического характеров. К причинам электрического характера можно отнести короткое замыкание, искрение, статическое электричество. К причинам неэлектрического характера относится неосторожное обращение с огнём, курение, оставление без присмотра нагревательных приборов.

### **3.2 разработка превентивных мер по предупреждению ЧС**

Согласно техническому регламенту о требованиях пожарной безопасности [11] по пожарной и взрывопожарной опасности помещения производственного и складского назначения независимо от их функционального назначения подразделяются на следующие категории:

1. повышенная взрывопожароопасность (А);
2. взрывопожароопасность (Б);
3. пожароопасность (В1 - В4);
4. умеренная пожароопасность (Г);
5. пониженная пожароопасность (Д).

В операторной присутствуют лишь горючие и трудногорючие вещества и материалы (в том числе пыли и волокна), категория производственного помещения – В3.

Для предотвращения возникновения пожара необходимо проводить следующие профилактические работы, направленные на устранение возможных источников возникновения пожара:

- периодическая проверка проводки;
- отключение оборудования при покидании рабочего места;
- проведение с работниками инструктажа по пожарной безопасности.

Для увеличения устойчивости помещения к ЧС необходимо устанавливать системы противопожарной сигнализации, реагирующие на дым и другие продукты горения. Оборудовать помещение огнетушителями, планами эвакуации, а также назначить ответственных за противопожарную безопасность. Согласно НПБ 166-97 [12] необходимо проводить своевременную проверку огнетушителей. Два раза в год (в летний и зимний период) проводить учебные тревоги для отработки действий при пожаре.

### **3.3 Разработка действий в случае возникновения ЧС**

При возникновении пожара необходимо:

- немедленно сообщить о пожаре по телефону 01, назвать местонахождения объекта, место возникновения пожара, свою фамилию и номер телефона;
- принять меры по эвакуации людей и сохранению материальных ценностей;
- использовать подручные средства пожаротушения, не забыв предварительно обесточить место тушения;
- организовать встречу пожарной охраны, показать кратчайший путь к очагу пожара.

Неквалифицированное обращение с оборудованием, несоблюдение положений и требований инструкций может привести к травме персонала или повреждению оборудования.

## **4 ПРАВОВЫЕ И ОРГАНИЗАЦИОННЫЕ ВОПРОСЫ ОБЕСПЕЧЕНИЯ БЕЗОПАСНОСТИ**

### **4.1 Специальные правовые нормы трудового законодательства**

К работе допускаются лица не моложе 18 лет, прошедшие медицинское освидетельствование, имеющие профессиональную подготовку, соответствующую характеру работы, прошедшие инструктаж по охране труда и пожарной безопасности.

Вновь принятый человек должен пройти первичный инструктаж на рабочем месте, изучить приемы освобождения пострадавшего от действия электрического тока, оказания первой доврачебной помощи, пройти обучение по охране труда и пожарной безопасности на рабочем месте продолжительностью 10 рабочих смен, по утвержденной начальником аэропорта программе. По окончании обучения проводится проверка знаний перед комиссией. При положительном результате по итогам проверки знаний допуск к самостоятельной работе оформляется приказом.

Всем работникам предоставляются ежегодные основные оплачиваемые отпуска продолжительностью 28 календарных дней.

Нормальная продолжительность рабочего времени не может превышать 40 часов в неделю в соответствии со ст. 91 ТК РФ.

### **4.2 Организационные мероприятия при компоновке рабочей зоны**

Рабочее место должно быть организовано с учетом эргономических требований согласно ГОСТ 12.2.032-78 «ССБТ. Рабочее место при выполнении работ сидя. Общие эргономические требования» и ГОСТ 12.2.061-81 «ССБТ. Оборудование производственное. Общие требования безопасности к рабочим местам»;

Конструкция рабочей мебели (рабочий стол, кресло, подставка для ног) должна обеспечивать возможность индивидуальной регулировки соответственно росту пользователя и создавать удобную позу для работы.

Вокруг ПК должно быть обеспечено свободное пространство не менее 60-120см;

На рисунке 1 схематично представлены требования к рабочему месту

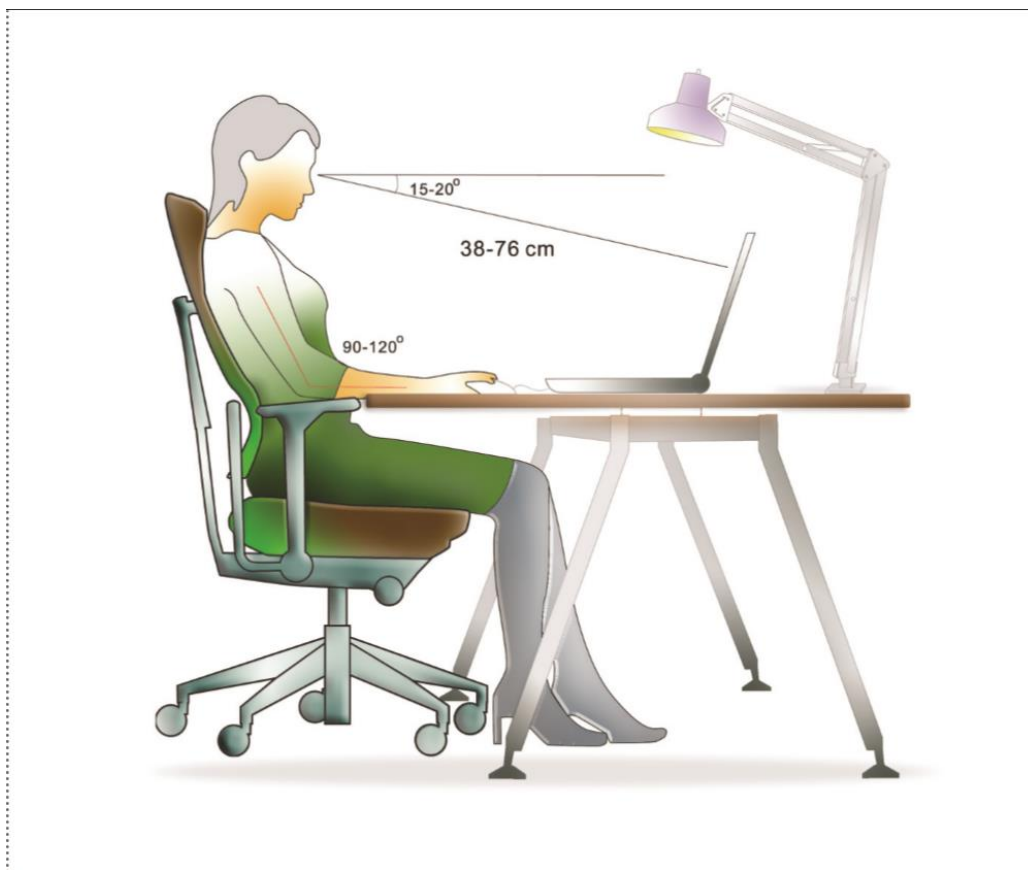


Рисунок 1 - Рабочее место оператора ЭВМ.

## СПИСОК ИСПОЛЬЗОВАННЫХ ИСТОЧНИКОВ

1. Социальная ответственность [Электронный ресурс].  
URL: <http://www.scienceforum.ru/2015/808/8342> (дата обращения 18.05.2016 г.)
2. Гигиенические требования к персональным электронно-вычислительным машинам и организации работы. СанПиН 2.2.2/2.4.1340-03.
3. Гигиенические требования к микроклимату производственных помещений. СанПин 2.2.4.548-96.
4. Шум. Общие требования безопасности. ГОСТ 12.1.003-83.
5. Электромагнитные поля в производственных условиях. СанПиН 2.2.4.1191-03.
6. Исследование сопротивления тела человека / С.Р. Гимаев, И.И. Гаврилин. – Екатеринбург: Изд-во УрГУПС, 2014. – 27 с.
7. Электробезопасность. Предельно допустимые значения напряжений прикосновения и токов. ГОСТ 12.1.038-82.
8. Правила устройства электроустановок ПУЭ (утв. Минэнерго СССР) (6-ое издание).
9. Федеральный закон от 22.07.2008 N 123-ФЗ (ред. от 13.07.2015) "Технический регламент о требованиях пожарной безопасности".
10. Нормы пожарной безопасности. НПБ 166-97 «Пожарная техника. Огнетушители. Требования к эксплуатации»

## **5. Финансовый менеджмент, ресурсоэффективность и ресурсосбережение**

Цель раздела заключается в комплексном описании и анализе финансово-экономических аспектов выполненной работы. В работе оценены полные денежные затраты на проект, описаны результаты разработки. Также раздел содержит комплексную оценку научно-технического уровня ВКР на основе полученных данных.



## 5.1 Организация и планирование работ

Планирование научно-исследовательских работ заключается в упорядочивании стадий процесса исследования, таких как определение тематики научной деятельности, сбор и структурирование информации, оформление и изложение полученных результатов научного исследования и др. В данном пункте составляется полный перечень проводимых работ, определяются их исполнители и рациональная продолжительность. Наглядным результатом планирования работ является сетевой, либо линейный график реализации проекта. Для выполнения научных исследований была сформирована рабочая группа, состоящая из научного руководителя ТПУ (НР) и студента ТПУ (И). Перечень этапов ВКР и распределение исполнителей представлен в таблице 5.1.

Таблица 5.1

*Перечень работ и продолжительность их выполнения*

<b>№ этап а</b>	<b>Этапы работы</b>	<b>Исполнители</b>	<b>Нагрузка исполнителей</b>
1	Составление и утверждение технического задания	НР, И	НР – 30% И – 100%
2	Подбор и изучение материалов по теме	НР, И	НР – 10% И – 100%
3	Календарное планирование работ по теме	НР, И	НР – 10% И – 100%
4	Выбор комплектующих и его поставщиков	И	И – 100%
5	Проведение теоретических расчетов и обоснований	И	И – 100%
6	Разработка функциональной схемы	НР,И	НР – 10% И – 100%
7	Разработка принципиальной схемы	И	И – 100%

<b>№ этап а</b>	<b>Этапы работы</b>	<b>Исполнители</b>	<b>Нагрузка исполнителей</b>
8	Проектирование схемы для монтажа	И	И – 100%
9	Монтаж оборудования	И	И – 100%

10	Программирование контроллера	И	И – 100%
11	Проведение испытаний	НР,И	НР – 20% И – 100%
12	Наладочные работы	И	И – 100%
13	Составление пояснительной записки	НР, И	НР – 20% И – 100%
14	Оформление графического материала	И	И – 100%

### 5.1.1 Продолжительность этапов работ

Расчет продолжительности этапов работ может осуществляться двумя методами:

- технико-экономическим;
- опытно-статистическим.

Так как исполнитель работы не располагает необходимыми нормативами, то используется опытно-статистический метод, который реализуется двумя способами:

- аналоговый;
- экспертный.

Аналоговый способ привлекает внешней простотой и околонулевыми затратами, но возможен только при наличии в поле зрения исполнителя ВКР не устаревшего аналога, т.е. проекта в целом или хотя бы его фрагмента, который по всем значимым параметрам идентичен выполняемой ВКР. В большинстве случаев он может применяться только локально – для отдельных элементов (этапов работы). Для определения вероятных (ожидаемых) значений продолжительности работ  $t_{ож}$  применяется формула

$$t_{ож} = \frac{3 \cdot t_{\min} + 2 \cdot t_{\max}}{5}, \quad (5.1)$$

- $t_{\min}$  - минимальная продолжительность работы, дн.;
- $t_{\max}$  – максимальная продолжительность работы, дн.;

Чтобы построить линейный график необходимо рассчитать по формуле длительность этапов, определяемых в рабочих днях и перевести

длительность в календарные дни. Расчет продолжительности выполнения каждого этапа в рабочих днях ( $T_{РД}$ ) ведется по формуле:

$$T_{РД} = \frac{t_{ож}}{K_{вн}} \cdot K_{д} \quad (5.2)$$

где  $t_{ож}$  – продолжительность работы, дн.;

$K_{вн}$  – коэффициент выполнения работ, учитывающий влияние внешних факторов на соблюдение предварительно определенных длительностей, в частности, возможно  $K_{вн} = 1$ ;

$K_{д}$  – коэффициент, учитывающий дополнительное время на компенсацию непредвиденных задержек и согласование работ

$K_{д} = 1,2$ ;

Расчет продолжительности этапа в календарных днях ведется по формуле:

$$T_{кд} = T_{РД} \cdot T_{к}, \quad (5.3)$$

где  $T_{кд}$  – продолжительность выполнения этапа в календарных днях;

$T_{к}$  – коэффициент календарности, позволяющий перейти от длительности работ в рабочих днях к их аналогам в календарных днях, и рассчитываемый по формуле

$$T_{к} = \frac{T_{кал}}{T_{кал} - T_{вд} - T_{пд}} \quad (5.4)$$

где  $T_{кал}$  – календарные дни ( $T_{кал} = 365$ );

$T_{вд}$  – выходные дни ( $T_{вд} = 52$ );

$T_{пд}$  – праздничные дни ( $T_{пд} = 10$ ).

$$T_{к} = \frac{366}{366 - 104 - 15} = 1,481$$

Таблица 5.2

## Трудозатраты на выполнение проекта

Этап	Исполнители	Продолжительность работ, дни			Трудоемкость работ по исполнителям чел.- дн.			
					$T_{РД}$		$T_{КД}$	
		$t_{min}$	$t_{max}$	$t_{ож}$	НР	И	НР	И
<b>1</b>	<b>2</b>	<b>3</b>	<b>4</b>	<b>5</b>	<b>6</b>	<b>7</b>	<b>8</b>	<b>9</b>
Составление и утверждение технического задания	НР, И	1	2	1,4	0,504	1,68	0,75	2,49
Подбор и изучение материалов по теме	НР, И	2	4	2,8	0,336	3,36	0,50	4,97
Календарное планирование работ по теме	НР, И	1	3	1,8	0,216	2,16	0,32	3,20
Выбор комплектующих и его поставщиков	И	3	5	3,8	-	4,56	-	6,75
Проведение теоретических расчетов и обоснований	И	8	11	9,2	-	11,04	-	16,34
Разработка функциональной схемы	НР,И	9	12	10,2	1,224	12,24	1,81	18,12
Разработка принципиальной схемы	И	6	8	6,8	-	8,16	-	12,08
Проектирование схемы для монтажа	И	2	4	2,8	-	3,36	-	4,97
Монтаж оборудования	И	2	3	2,4	-	2,88	-	4,26
Программирование контроллера	И	11	13	11,8	-	14,16	-	20,96
Проведение испытаний	НР,И	2	4	2,8	0,672	3,36	0,99	4,97

Продолжение таблицы 5.2

Этап	Исполнители	Продолжительность работ, дни			Трудоемкость работ по исполнителям чел.- дн.				
		$T_{РД}$		$T_{КД}$		НР	И	НР	И
		$t_{min}$	$t_{max}$	$t_{ож}$					
<b>1</b>	<b>2</b>	<b>3</b>	<b>4</b>	<b>5</b>	<b>6</b>	<b>7</b>	<b>8</b>	<b>9</b>	
Наладочные работы	И	2	5	3,2	-	3,84	-	5,68	
Составление пояснительной записки	НР, И	4	7	5,2	1,248	6,24	1,85	9,24	
Оформление графического материала	И	<b>2</b>	<b>5</b>	3,2	-	3,84	-	5,68	
<b>Итого:</b>				<b>67,40</b>	<b>4,20</b>	<b>80,88</b>	<b>6,22</b>	<b>119,70</b>	

Таблица 5.3

*Линейный график работ*

Эт ап	НР	И	январь		Февраль			Март			Апрель			Май
			10	20	30	40	50	60	70	80	90	100	110	120
1	0,75	2,49	■											
2	0,50	4,97	■	■										
3	0,32	3,20		■										
4	-	6,75			■									
5	-	16,34				■								
6	1,81	18,12				■	■	■	■					
7	-	12,08						■	■	■				
8	-	4,97							■					
9	-	4,26								■				
10	-	20,96									■	■	■	
11	0,99	4,97											■	
12	-	5,68												■
13	1,85	9,24												■
14	-	5,68												■

НР – ■ ; И – ■

## 5.1.2 Расчет накопления готовности проекта

Расчет накопления готовности проекта демонстрирует оценку текущих результатов работы над проектом. Величина накопления готовности работы показывает, на сколько процентов по окончании текущего ( $i$ -го) этапа выполнен общий объем работ по проекту в целом.

Введем обозначения:

- $TP_{\text{общ}}$  – общая трудоемкость проекта;
- $TP_i$  ( $TP_k$ ) – трудоемкость  $i$ -го ( $k$ -го) этапа проекта,  $i = \overline{1, I}$ ;
- $TP_i^H$  – накопленная трудоемкость  $i$ -го этапа проекта по его завершении;
- $TP_{ij}$  ( $TP_{kj}$ ) – трудоемкость работ, выполняемых  $j$ -м участником на  $i$ -м этапе, здесь  $j = \overline{1, m}$  – индекс исполнителя, в нашем случае  $m = 2$ .

Степень готовности определяется формулой (5.5)

$$CG_i = \frac{TP_i^H}{TP_{\text{общ}}} = \frac{\sum_{k=1}^i TP_k}{TP_{\text{общ}}} = \frac{\sum_{k=1}^i \sum_{j=1}^m TP_{km}}{\sum_{k=1}^I \sum_{j=1}^m TP_{km}}. \quad (5.5)$$

Таблица 0.4

*Нарастание технической готовности работы и удельный вес каждого этапа*

Этап	$TP_i$ , %	$CG_i$ , %
Составление и утверждение технического задания	2,08	2,08
Подбор и изучение материалов по теме	4,15	6,23
Календарное планирование работ по теме	2,67	8,90
Выбор комплектующих и его поставщиков	5,64	14,54
Проведение теоретических расчетов и обоснований	13,65	28,19
Разработка функциональной схемы	15,13	43,32
Разработка принципиальной схемы	10,09	53,41
Проектирование схемы для монтажа	4,15	57,57
Монтаж оборудования	3,56	61,13

Программирование контроллера	17,51	78,64
Проведение испытаний	4,15	82,79
Наладочные работы	4,75	87,54
Составление пояснительной записки	7,72	95,25
Оформление графического материала	4,75	100,00

## 5.2 Расчет сметы затрат на выполнение проекта

В состав сметы затрат на создание проекта включается величина всех расходов, необходимых для реализации комплекса работ, составляющих содержание данной разработки. Расчет сметной стоимости ее выполнения производится по следующим статьям затрат:

- материалы и покупные изделия;
- заработная плата;
- социальный налог;
- расходы на электроэнергию технологического оборудования;
- амортизационные отчисления;
- накладные расходы.

### 5.2.1 Расчет материальных затрат

Для расчета материальных затрат учитываются стоимость материалов, покупных изделий, а также специально приобретенное оборудование, инструменты и другие материальных ценностей, расходуемых непосредственно в процессе выполнения работ над объектом проектирования. Кроме того, статья включает транспортно-заготовительные расходы, связанные с транспортировкой от поставщика к



потребителю, хранением и прочими процессами, обеспечивающими движение (доставку) материальных ресурсов от поставщиков к потребителю.

Таблица 5.5

*Расчет затрат на материалы*

№ п/п	Наименование	Кол-во, шт.	Цена за ед, руб.	Стоимость, руб.
1.	Микрофон электретный МКЭ – 389 - 1	1	90	90
2.	Датчик пирозлектрический инфракрасный RE 200B	1	69	69
3.	Конденсатор SMD 0805 X7R 100 пФ - 50 В	1	0,75	0,75
4.	Конденсатор К50-68 - 10 мкФ - 16В	2	7,61	15,22
5.	Конденсатор SMD 0805 X7R 0,1 мФ - 50 В	2	3	6
6.	Конденсатор К50-68 - 47 мкФ - 16В	1	112,16	112,16
7.	Конденсатор SMD 0805 X7R 0,1 мкФ - 50 В	2	8	16
8.	Конденсатор SMD 0805 X7R 0,33 мкФ - 50 В	1	0,54	0,54
9.	Конденсатор SMD 0805 X7R 0,1 мкФ - 50 В	2	0,9	1,8
10.	Конденсатор К50-68 - 25 мкФ - 16В	1	1,87	1,87
11.	Микросхема BISS0001	1	14	14
12.	Микросхема LM358	1	10	10
13.	Микросхема L78M05AB	1	12,95	12,95
14.	Микросхема ATtiny2313	1	89,37	89,37
15.	Индикатор единичный АЛ307ГМ	1	2	2
16.	Индикатор единичный АЛ307БМ	1	2	2
17.	Индикатор единичный АЛ307ЕМ	1	2	2
18.	Реле герконовое D1A051000	1	210	210
19.	Резистор SMD 0805 10 кОм 5%	1	0,89	0,89
20.	Резистор SMD 0805 18 кОм 5%	4	0,89	3,56
21.	Резистор SMD 0805 47 кОм 5%	2	0,9	1,8
22.	Резистор SMD 0805 470 кОм 5%	1	1	1
23.	Резистор SMD 0805 1,0 мОм 5%	4	0,9	3,6
24.	Резистор SMD 0805 1 кОм 5%	5	0,9	4,5

25.	Резистор SMD 0805 1,5 кОм 5%	2	0,9	1,8
26.	Резистор SMD 0805 1,5 мОм 5%	2	0,9	1,8
27.	Переключатель DIP SWD1-5	1	85	85
28.	Микропереключатель MSW-12	1	46	46
29.	Диод КД522Б	2	5	10
30.	Клеммник ТВ-02А	4	75	300
<b>Итого</b>				<b>1115,61</b>

Транспортно-заготовительные расходы, связанные с транспортировкой от поставщика к потребителю, хранением и прочими процессами, обеспечивающими движение (доставку) материальных ресурсов от поставщиков к потребителю составили 5 % от отпускной цены материалов, тогда расходы на материалы с учетом ТЗР равны  $C_{\text{мат}} = 1115,61 * 1,05 = 1171,39$  руб.

### 5.2.2 Расчет заработной платы

В данном разделе рассчитываются основные заработные платы всех исполнителей проекта, состоящие из тарифной заработной платы, премий, дополнительной зарплаты и районной надбавки, входящие в фонд заработной платы. Расчет основной заработной платы выполняется на основе трудоемкости выполнения каждого этапа и величины месячного оклада исполнителя. Величины месячных окладов (МО) для сотрудников ТПУ взяты регламентирующих документов с официального сайта ТПУ.

Среднедневная тарифная заработная плата ( $ЗП_{\text{дн-т}}$ ) рассчитывается по формуле:

$$ЗП_{\text{дн-т}} = \text{МО} / 23 \quad (5.6)$$

учитывающей, что в 2016 году 276 рабочих дней и, следовательно, в месяце в среднем 23 рабочих дня (при шестидневной рабочей неделе).

Расчеты затрат на полную заработную плату приведены в таблице 5.6. Затраты времени по каждому исполнителю в рабочих днях с округлением до целого взяты из таблицы 5.2. Для учета в ее составе премий, дополнительной зарплаты и районной надбавки используется следующий ряд коэффициентов:

- $K_{ПР} = 1,1$ ;
- $K_{доп.ЗП} = 1,188$  (для шестидневной рабочей недели);
- $K_p = 1,3$ .

Таким образом, для перехода от тарифной (базовой) суммы заработка исполнителя, связанной с участием в проекте, к соответствующему полному заработку (зарплатной части сметы) необходимо первую умножить на интегральный коэффициент.

$$K_n = 1,1 * 1,188 * 1,3 = 1,69.$$

Таблица 5.6

*Затраты на заработную плату*

Исполнитель	Оклад, руб./мес.	Среднедневная ставка, руб./раб.день	Затраты времени, раб.дни	Коэф.	Фонд з/платы, руб.
НР	<b>18 221,96</b>	1441,86	5	1,69	6 694,59
И	14874,45	722,65	81	1,59	83 290,45
Итого:					<b>89 985,04</b>

### 5.2.3 Расчет затрат на социальный налог

Затраты на единый социальный налог (ЕСН), включающий в себя отчисления в пенсионный фонд, на социальное и медицинское страхование, составляют 30 % от полной заработной платы по проекту, т.е.

$$C_{\text{соц.}} = C_{\text{зп}} * 0,3 \quad (5.7)$$

Итого, для нашей разработки:

$$C_{\text{соц.}} = 89\,985,04 * 0,3 = 26\,995,51 \text{ руб.}$$

### 5.2.4 Расчет затрат на электроэнергию

Данный вид расходов включает в себя затраты на электроэнергию, потраченную в ходе выполнения проекта на работу используемого оборудования, рассчитываемые по формуле:

$$C_{\text{эл.об.}} = P_{\text{об}} \cdot t_{\text{об}} \cdot Ц_{\text{э}} \quad (5.8)$$

где  $P_{\text{об}}$  – мощность, потребляемая оборудованием, кВт;

$Ц_{\text{э}}$  – тариф на 1 кВт·час;

$t_{\text{об}}$  – время работы оборудования, час.

Для ТПУ  $Ц_{\text{э}} = 5,257 \text{ руб./кВт·час}$  (с НДС).

Время работы оборудования вычисляется на основе итоговых данных таблицы 5.2 для инженера ( $T_{\text{рд}}$ ) из расчета, что продолжительность рабочего дня равна 8 часов.

$$t_{\text{об}} = T_{\text{рд}} * K_t, \quad (5.9)$$

где  $K_t \leq 1$  – коэффициент использования оборудования по времени, равный отношению времени его работы в процессе выполнения проекта к  $T_{\text{рд}}$ .

Мощность, потребляемая оборудованием, определяется по формуле:

$$P_{\text{об}} = P_{\text{ном.}} * K_c \quad (5.10)$$

где  $P_{\text{ном.}}$  – номинальная мощность оборудования, кВт;

$K_C \leq 1$  – коэффициент загрузки, зависящий от средней степени использования номинальной мощности. Для маломощного технологического оборудования коэффициент  $K_C = 1$ .

Расчет затрат на электроэнергию при использовании технологического оборудования приведен в таблице 5.7.

Таблица 5.7

*Затраты на электроэнергию технологическую*

Вид оборудования	Время работы технологического оборудования $t_{об}$ , час	Потребляемая мощность оборудования $P_{об}$ , кВт	Затраты $Э_{об}$ , руб.
ПК	324	0,3	491,83
<b>Итого:</b>			491,83

### 5.2.5 Расчет амортизационных расходов

В статье «Амортизационные отчисления» рассчитывается амортизация используемого оборудования за время выполнения проекта.

Используется формула

$$C_{ам} = \frac{N_A * C_{об} * t_{рф} * n}{F_d}, \quad (5.11)$$

где  $N_A$  – годовая норма амортизации единицы оборудования;

$C_{об}$  – балансовая стоимость единицы оборудования с учетом ТЗР. При невозможности получить соответствующие данные из бухгалтерии она может быть заменена действующей ценой, содержащейся в ценниках, прейскурантах и т.п.;

$F_d$  – действительный годовой фонд времени работы соответствующего оборудования (247 рабочих дней при пятидневной рабочей неделе) можно принять  $F_d = 276 * 8 = 2208$  часа;

$t_{pф}$  – фактическое время работы оборудования в ходе выполнения проекта, учитывается исполнителем проекта;

$n$  – число задействованных однотипных единиц оборудования.

Используемые ПК при разработке относятся ко 2 амортизационной группе, срок полезного использования составляет 2-3 года.

$$C_A = 1/3 = 0,33$$

$$C_{AM}(ПК) = (0,33 * 32\,856 * 647,04 * 1) / 2208 = 3177,31 \text{ руб}$$

Итого: 3177,31 руб

### 5.2.7 Расчет прочих расходов

В данной статье отражены затраты организации, не попавшие в предыдущие статьи расходов: услуги печати и ксерокопирования материалов исследования, оплата услуг связи, почтовые и телеграфные расходы, размножение материалов и т.д. Они приняты в размере 10% от суммы всех предыдущих расходов, т.е.

$$C_{\text{проч.}} = (C_{\text{мат}} + C_{\text{зп}} + C_{\text{соц}} + C_{\text{эл.об.}} + C_{\text{ам}}) \cdot 0,1, \quad (5.12)$$

$$C_{\text{проч.}} = (1171,39 + 89\,985,04 + 26995,51 + 491,83 + 3177,31) \cdot 0,1 = 12182,11 \text{ руб.}$$

### 5.2.8 Расчет общей себестоимости разработки

Проведя расчет по всем статьям сметы затрат на разработку, можно определить общую себестоимость проекта «Разработка аппаратного обеспечения совмещенного охранно – пожарного извещателя».

Таблица 5.8

*Смета затрат на разработку проекта*

Статья затрат	Условное обозначение	Сумма, руб.
Материальные затраты	$C_{\text{мат}}$	1171,39

Основная заработная плата	$C_{зп}$	89 985,04
Отчисления в социальные фонды	$C_{соц}$	26995,51
Расходы на электроэнергию технологического оборудования	$C_{эл.}$	491,83
Амортизационные отчисления	$C_{ам}$	1591,02
Прочие расходы	$C_{проч}$	12182,11
<b>Итого:</b>		<b>132 416,90</b>

Таким образом, затраты на разработку составили  $C = 132\,416,90$  руб.

### **5.2.9 Расчет прибыли**

Прибыль от реализации проекта в зависимости от конкретной ситуации (масштаб и характер получаемого результата, степень его определенности и коммерциализации, специфика целевого сегмента рынка и т.д.) может определяться различными способами. Для данного проекта прибыль составляет 13241,69 руб. (10 %) от расходов на разработку проекта.

### **5.2.10 Расчет НДС**

НДС составляет 18% от суммы затрат на разработку и прибыли. В нашем случае

$$\text{НДС} = (132\,416,90 + 13241,69) * 0,18 = 26218,55 \text{ руб.}$$

### **5.2.11 Цена разработки НИР**

Цена равна сумме полной себестоимости, прибыли и НДС, в нашем случае

$$\text{ЦНИР(ВКР)} = 132\,258,27 + 13225,83 + 26187,14 = 171877,14 \text{ руб.}$$

## **5.3 Оценка экономической эффективности проекта**

Разрабатываемое аппаратное обеспечение применяется в системах охранно-пожарных сигнализаций для извещения о пожарах и отклонениях контролируемых параметров от допустимой нормы (тревожных событиях).

Цель данной разработки снижение аварийности учебного или рабочего процесса, также повышение безопасности, что носит в большей степени социальный характер. Экономический эффект есть, т.к. снижаются риски потерь материальных ценностей, но ввиду недостаточности данных для количественной оценки ожидаемого снижения этих потерь по конкретному объекту или множеству объектов оценка экономического эффекта данной разработки невозможна.



### 5.3.2 Оценка научно-технического уровня НИР

Научно-технический уровень характеризует влияние проекта на уровень и динамику обеспечения научно-технического прогресса в данной области. Для оценки научной ценности, технической значимости и эффективности данной ВКР используется метод балльных оценок. Для расчета балльной оценки для каждого признака НТУ по выбранной шкале определяется количество баллов. Обобщенную оценку проводят по сумме баллов по всем показателям. На ее основе делается вывод о целесообразности НИР.

Сущность метода заключается в том, что на основе оценок признаков работы определяется интегральный показатель (индекс) ее научно-технического уровня по формуле:

$$K_{\text{НТУ}} = \sum_{i=1}^3 R_i \cdot n_i, \quad (5.13)$$

где  $I_{\text{НТУ}}$  – интегральный индекс научно-технического уровня;

- $R_i$  – вес  $i$ -го признака нтэ;
- $n_i$  – количественная оценка в баллах  $i$ -го признака нтэ.

Таблица 5.9

*Балы для оценки уровня новизны*

<b>Уровень новизны</b>	<b>Характеристика уровня новизны – <math>n_1</math></b>	<b>Баллы</b>
Принципиально новая	Новое направление в науке и технике, новые факты и закономерности, новая теория, вещество, способ	8 – 10
Новая	По-новому объясняются те же факты, закономерности, новые понятия дополняют ранее полученные результаты	5 – 7
Относительно новая	Систематизируются, обобщаются имеющиеся сведения, новые связи между известными факторами	2 – 4
Не обладает новизной	Результат, который ранее был известен	0

Таблица 0.10

*Бальная оценка значимости теоретических уровней*

<b>Теоретический уровень полученных результатов – <math>n_2</math></b>	<b>Баллы</b>
Установка закона, разработка новой теории	10
Глубокая разработка проблемы, многоспектральный анализ взаимодействия между факторами с наличием объяснений	8
Разработка способа (алгоритм, программа и т. д.)	6
Элементарный анализ связей между фактами (наличие гипотезы, объяснения версии, практических рекомендаций)	2
Описание отдельных элементарных факторов, изложение наблюдений, опыта, результатов измерений	0,5

Таблица 0.11

*Время реализации результатов проекта*

<b>Время реализации результатов– <math>n_3</math></b>	<b>Баллы</b>
В течение первых лет	10
От 5 до 10 лет	4
Свыше 10 лет	2

Так как все частные признаки научно-технического уровня оцениваются по 10-балльной шкале, а сумма весов  $R_i$  равна единице, то величина интегрального показателя также принадлежит интервалу  $[0, 10]$ .

В таблице 5.12 указано соответствие качественных уровней НИР значениям показателя, рассчитываемого по формуле (5.13).

Таблица 0.12

*Соответствие качественных уровней ВКР*

<b>Уровень НТЭ</b>	<b>Показатель НТЭ</b>
Низкий	1-4
Средний	4-7
Высокий	8-10

Для данной разработки частные оценки уровня  $n_i$  и их краткое обоснование даны в таблице (5.13).

Таблица 0.1

*Оценки научно-технического уровня НИР*

Значимость	Фактор НТУ	Уровень фактора	Выбранный балл	Обоснование выбранного балла
0,4	Уровень новизны	Новая	7	Аппаратное обеспечение лучше аналоговых устройств.
0,1	Теоретический уровень	Разработка способа	6	Разработка аппаратного обеспечения совмещённого охранно – пожарного извещателя.
0,5	Возможность реализации	В течение первых лет	10	Реализация в ближайшее время.

Отсюда интегральный показатель научно-технического уровня для нашего проекта составляет:

$$I_{\text{НТУ}} = 0,4*7 + 0,1*6 + 0,5*10 = 2,4 + 0,8 + 5 = 8,4$$

Таким образом, исходя из данных таблицы 5.134, данный проект имеет высокий уровень научно-технического эффекта.

## **ЗАКЛЮЧЕНИЕ**

На основе полученной информации мы разработали аппаратное обеспечение, составили и обосновали структурную и функциональные схемы. В дальнейшем, планируется разработать дополнительные функции извещателя необходимые под конкретное место использования.

## СПИСОК ИСПОЛЬЗОВАННЫХ ИСТОЧНИКОВ

1. Охранные извещатели URL: <http://www.s-system.ru/main/catalog-42> (дата обращения: 20.03.2016)
2. Датчики и устройства. URL: <http://vrtp.ru> (дата обращения: 21.03.2016)
3. Средства обнаружения. URL: <http://guarda.ru> (дата обращения: 20.03.2016)
4. ЧипДип – интернет – магазин приборов, радиодеталей и электронных компонентов URL: <http://chipdip.ru> (дата обращения: 23.03.2016)
5. BOLID – Системы безопасности. URL: <http://bolid.ru> (дата обращения: 20.03.2016)
6. Всё о пожарной безопасности. URL: <http://0-1.ru> (дата обращения: 20.03.2016)
7. Датчики сигнализации. URL: <http://www.rielta.ru> (дата обращения: 24.03.2016)

## ПРИЛОЖЕНИЕ А

Файл `crc_matrix4.cpp`

Осуществляет вычисление контрольной суммы CRC32 матричным четырёхбайтовым алгоритмом для файла, имя которого задано в командной строке компиляции.

```
#include <stdio.h>
#include <stdlib.h>
#include <string.h>

unsigned int get_crc32 (FILE *file_stream)
{
#define buf_size 1048576
    unsigned int crc32[32] =
    {
        0xB8BC6765, 0xAA09c88b ,0x8F629757, 0xC5b428EF, 0x5019579F ,0xA032AF3E,
        0x9B14583D,0xED59B63B,
        0x1C26A37,0x384d46E,0x709A8DC,0xE1351B8,0x1C26A370,0x384d46E0,
        0x709A8DC0,0xE1351B80,
        0x191B3141,0x32366282,0x646CC504,0xC8D98A08,0x4AC21251,0x958424A2,
        0xF0794F05,0x3B83984B,
        0x77073096,0xEE0E612C,0x76DC419,0xEDB8832,0x1DB71064,0x3B6E20C8,
        0x76DC4190,0xEDB88320
    };
// матрица предвычисленных на основе образующего полинома значений
    unsigned int crc = 0xffffffff, crcb;
    int32_t buff[buf_size];
    int byte_read = 0, i, full_file = 0;

    fseek(file_stream ,0, SEEK_SET);
```

```

while ((byte_read = fread (buff, sizeof(int32_t) , buf_size, file_stream))) // считывание данных
блоками по 4 байта в буфер

{

i = 0;

while (byte_read--) // цикл расчёта CRC32, пока все данные не будут обработаны
{
    crcb = (crc & 0xFFFFFFFF) ^ buff[i++]; // сложение по модулю 2 crc и байт данных

    crc =
(crcb & 0x1) * crc32[0] ^
((crcb & 0x2) >> 1) * crc32[1] ^
    ((crcb & 0x4) >> 2) * crc32[2] ^
((crcb & 0x8) >> 3) * crc32[3] ^
    ((crcb & 0x10) >> 4) * crc32[4] ^
((crcb & 0x20) >> 5) * crc32[5] ^
    ((crcb & 0x40) >> 6) * crc32[6] ^
((crcb & 0x80) >> 7) * crc32[7] ^
    ((crcb & 0x100) >> 8) * crc32[8] ^
((crcb & 0x200) >> 9) * crc32[9] ^
    ((crcb & 0x400) >> 10) * crc32[10] ^
((crcb & 0x800) >> 11) * crc32[11] ^
    ((crcb & 0x1000) >> 12) * crc32[12] ^
((crcb & 0x2000) >> 13) * crc32[13] ^
    ((crcb & 0x4000) >> 14) * crc32[14] ^
((crcb & 0x8000) >> 15) * crc32[15] ^
    ((crcb & 0x10000) >> 16) * crc32[16] ^
((crcb & 0x20000) >> 17) * crc32[17] ^
    ((crcb & 0x40000) >> 18) * crc32[18] ^
((crcb & 0x80000) >> 19) * crc32[19] ^
    ((crcb & 0x100000) >> 20) * crc32[20] ^
((crcb & 0x200000) >> 21) * crc32[21] ^

```



```

        ((crcb & 0x400000) >> 22) * crc32[22] ^
((crcb & 0x800000) >> 23) * crc32[23] ^
        ((crcb & 0x1000000) >> 24) * crc32[24] ^
((crcb & 0x2000000) >> 25) * crc32[25] ^
        ((crcb & 0x4000000) >> 26) * crc32[26] ^
((crcb & 0x8000000) >> 27) * crc32[27] ^
        ((crcb & 0x10000000) >> 28) * crc32[28] ^
((crcb & 0x20000000) >> 29) * crc32[29] ^
        ((crcb & 0x40000000) >> 30) * crc32[30] ^
((crcb & 0x80000000) >> 31) * crc32[31];

    }
}

fseek(file_stream ,0, SEEK_END); full_file = ftell(file_stream);
int n = full_file%4;
fseek(file_stream ,-n, SEEK_END);

if ( n > 0 )
{
int j = 0;
char *buff1 = new char [n];

fread (buff1, sizeof(unsigned char) , n , file_stream);

while ( n-- ) // если остались необработанные данные меньше 4 байт, производится
расчёт по 1 байту

{

crcb = (crc & 0xFF) ^ buff1[j++];
crc = (crc >> 8) ^
(crcb & 0x1) * crc32[24] ^
((crcb & 0x2) >> 1) * crc32[25] ^
        ((crcb & 0x4) >> 2) * crc32[26] ^

```

```

        ((crcb & 0x8) >> 3) * crc32[27] ^
            ((crcb & 0x10) >> 4) * crc32[28] ^
            ((crcb & 0x20) >> 5) * crc32[29] ^
            ((crcb & 0x40) >> 6) * crc32[30] ^
            ((crcb & 0x80) >> 7) * crc32[31] ;
    }
}
return crc ^ 0xffffffff;
}

int main (int arg_count, char **arg_string)
{
    unsigned short help = 0;
    char file_path[128];
    FILE *file_stream;

    if (arg_count == 3)
        if (strcmp (arg_string[1], "file", 4) == 0 || strcmp (arg_string[1], "-f", 2) == 0) strcpy
(file_path, arg_string[2], 128);
        else help = 1;
    else help = 1;

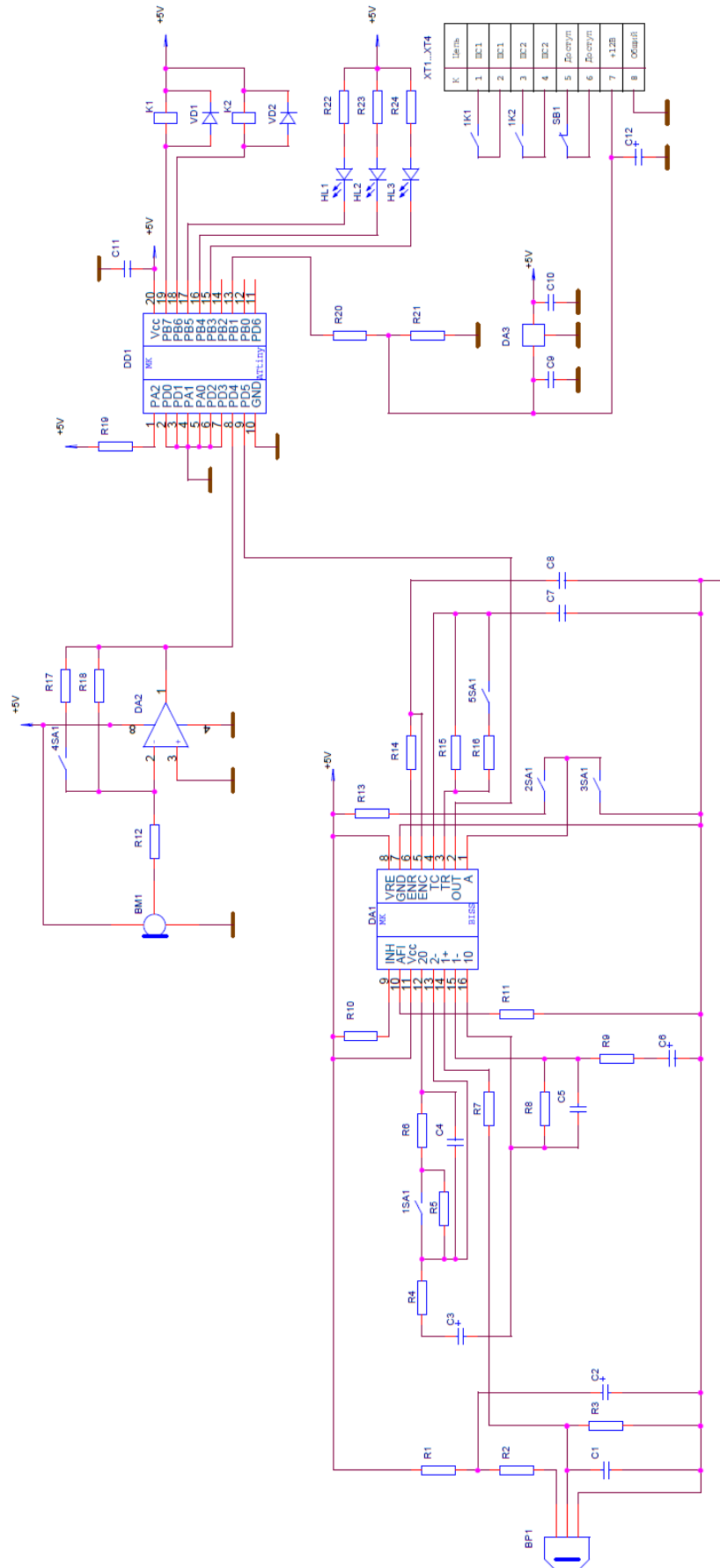
    if (help)
    {
        printf ("Usage:\nrc [file|-f] [path to file]\n\nExamples:\nrc file video.avi\nrc -f
video.avi\n");
        exit(1);
    }

    if ((file_stream = fopen (file_path, "rb")) == NULL)
    {
        printf ("Error: Can't open file %s\n", file_path);
        exit(1);
    }
    printf ("CRC32: %X\n", get_crc32(file_stream));
}

```

```
fclose (file_stream);  
return 0;  
}
```

# ПРИЛОЖЕНИЕ Б



Поз. обознач.	Наименование	Кол.	Примечание
BM1	Микрофон электретный МКЭ – 389 - 1	1	
BP1	Датчик пирозлектрический инфракрасный RE 200B	1	
	<u>Конденсаторы</u>		
C1	SMD 0805 X7R 100 пФ - 50 В	1	
C2, C3	K50-68 - 10 мкФ - 16В	2	
C4, C5	SMD 0805 X7R 0,1 мФ - 50 В	2	
C6	K50-68 - 47 мкФ - 16В	1	
C7, C8	SMD 0805 X7R 0,1 мФ - 50 В	2	
C9	SMD 0805 X7R 0,33 мФ - 50 В	1	
C10, C11	SMD 0805 X7R 0,1 мФ - 50 В	2	
C12	K50-68 - 25 мкФ - 16В	1	
	<u>Микросхемы</u>		
DA1	BISS0001	1	Корпус SOIC
DA2	LM358	1	Корпус SOIC
DA3	L78M05AB	1	Корпус SOIC
DD1	ATtiny2313	1	Корпус SOIC
HL1	Индикатор единичный АЛ307ГМ	1	Зеленый
HL2	Индикатор единичный АЛ307БМ	1	Красный
HL3	Индикатор единичный АЛ307ЕМ	1	Желтый
K1, K2	Реле герконовое D1A051000	2	
	<u>Резисторы</u>		
R1	SMD 0805 10 кОм 5%	1	
R2	SMD 0805 18 кОм 5%	1	
<b>ПЭЗ</b>			
Изм	Лист	№ докум	Подп. Дата
Разраб.			
Пров.			
Т.контр.			
Н.контр			
Утв.			
Датчик охранный комбинированный Перечень элементов		Лит	Лист
		Т	1 2

