

**ПОЭТАПНЫЙ ОТКОЛ ВЫСОКОПРОЧНОГО БЕТОНА ЭЛЕКТРОРАЗРЯДНЫМ МЕТОДОМ**

Н.В. Войтенко

Научный руководитель: профессор, д.т.н. Г.Е. Ремнев

Национальный исследовательский Томский политехнический университет,

Россия, г.Томск, пр. Ленина, 30, 634050

E-mail: [voitenko.nik@gmail.com](mailto:voitenko.nik@gmail.com)**A PHASED SPLITTING OFF FROM HIGH-STRENGTH CONCRETE BY ELECTRO-BLASTING METHOD**

N.V. Voitenko

Scientific Supervisor: Prof., Dr. G.E. Remnev

Tomsk Polytechnic University, Russia, Tomsk, Lenin str., 30, 634050

E-mail: [voitenko.nik@gmail.com](mailto:voitenko.nik@gmail.com)

**Abstract.** Investigation of the phased splitting off from monolith concrete block via electro-blast technology have been described. The experiments were conducted using the high-current pulse generator with operating voltage up to 15 kV and maximum stored energy 126 kJ with initiation of the discharge in two boreholes (pair) at the same time. The electro-blasting were produced step by step three times. Each subsequent time was performed in the boreholes pair situated farther towards the free surface. Boreholes in a pair were drilled at a distance of 30-40 cm from each other, and of 25 cm apart from pairs, the depth of boreholes was 70 cm.

**Введение**

Разработка новых эффективных, экологически безопасных методов и технологий для разрушения конструкций из прочного и высокопрочного бетона, строительства и расширения тоннелей, разрушения массивных блоков из твердых горных пород – актуальная проблема [1]. Электроразрядная технология разрушения является перспективным развивающимся способом разрушения твердых материалов. Многочисленные эксперименты в лабораториях различных стран неоднократно подтверждали, что электроразрядная технология позволяет производить работы по разрушению в условия плотной городской застройки, вблизи коммуникаций, трубопроводов и гидротехнических сооружений, безопасным способом с точки зрения сохранения флоры и фауны [2-4].

**Электроразрядное разрушение**

Технология электроразрядного разрушения основана на использовании энергии, выделяемой в плазменном канале электрического разряда при протекании через него мощного импульса тока. Применительно к разрушению горных пород и бетона электрический разряд создается в заполненных жидкостью шпурах. Инициирование канала разряда может осуществляться одновременно в нескольких шпурах, что позволяет производить раскол объекта в заданном направлении. Важной характеристикой электровзрыва является коэффициент преобразования электрической энергии в энергию ударно-волновых возмущений. Его величина зависит от энергии, запасенной в накопителе, длины канала разряда, передающей среды, а также свойств разрушаемого материала. В большинстве случаев коэффициент преобразования энергии не превышает 15% [5,6]. Для повышения коэффициента

преобразования энергии, на кафедре Высоковольтной электрофизики и силовоточной электроники Томского политехнического университета, было предложено использовать специальный картридж в качестве передающей среды. Картридж представляет собой цилиндр из пластичного материала, по оси которого натянут взрывае́мый проводник, инициирующий разряд [7,8]. Пластичный материал, предающий ударную волну, должен иметь акустическую жесткость близкую к акустической жесткости разрушаемого материала.

Исследования электроразрядного разрушения и откола горных пород и прочных бетонных конструкций осуществляются на высоковольтной мобильной установке. Основным оборудованием установки является генератор импульсных токов (ГИТ) с рабочим напряжением до 15 кВ, емкостью накопителя энергии 1120 мкФ и возможностью подключения до четырех электродных систем одновременно.

#### Эксперименты по поэтапному отколу

При разрушении крупногабаритных объектов электроразрядным методом, следует учитывать, что электровзрыв необходимо производить неоднократно, и для эффективного роста трещин, начинать разрушение необходимо вблизи свободной поверхности. Именно наличие свободной поверхности обеспечивает волновые процессы, которые создают растягивающие напряжения внутри твердого тела. Количество одновременно подключенных электродных систем следует выбирать так, чтобы при расположении шпуров на расстоянии  $\leq (0,6-0,8)$  их глубины, можно было бы осуществить откол по всей ширине блока, это позволит получить наилучший результат, при меньших временных и энергетических затратах.

Исследование поэтапного откола от монолитного бетонного блока, производилось на образце размером 3000x1500x1200 мм, расположенном в земле. Эксперименты проводились при одновременном инициировании канала разряда в двух шпурах. Всего было произведено три серии электровзрывов. Шпуры бурились на расстоянии 30-40 см друг от друга, глубина шпуров 70 см. ГИТ заряжался до 12 кВ при емкости батареи 1120 мкФ. Схема экспериментов представлена на рис.1.

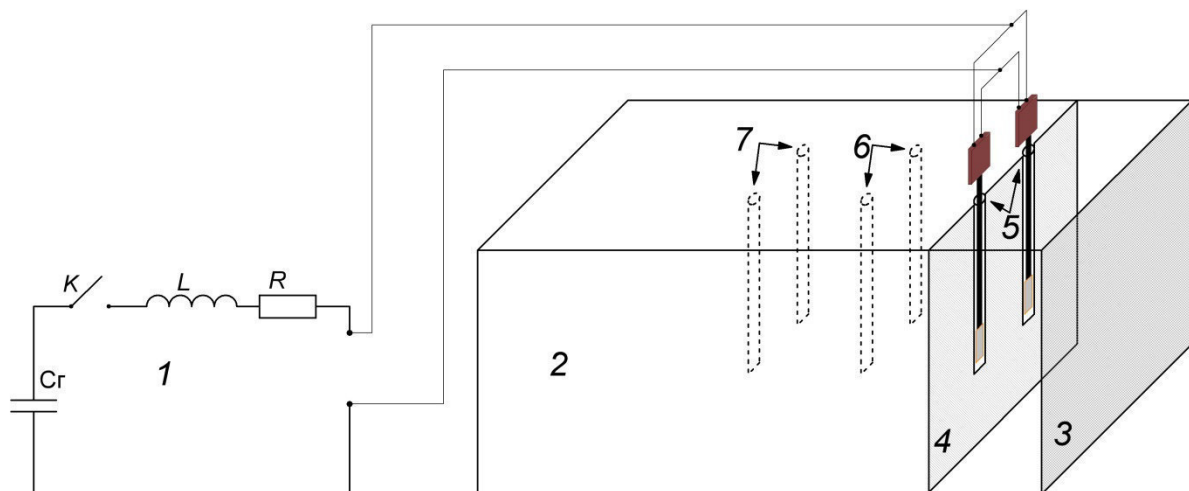


Рис. 1. Схема поэтапного электроразрядного откола,

1 – генератор импульсных токов, 2 – бетонный блок, 3 – свободная поверхность,  
 4 – образующаяся после электровзрыва свободная поверхность, 5-7 – сетка шпуров.

Первый электровзрыв производился в шпурах под номером (5), расстояние до свободной поверхности (3) составляло 25 см. После инициирования канала разряда происходило распространение ударно-волновых возмущений внутри бетона, в следствии наложения прямых и отраженных волн создавались растягивающие напряжения в области шпура, что в итоге приводило к росту трещин. В результате электровзрыва на поверхности бетона сформировались магистральные трещины, свидетельствующие об отколе фрагмента блока и образовании новой свободной поверхности (4). Второй эксперимент производился при удалении шпуров на 50 см от края блока. После электровзрыва на поверхности бетона также образовались магистральные трещины и множественные растрескивания в области шпуров (6), по нашему мнению отражение волн происходило от поверхности (4), что способствовало созданию области растягивающих тангенсальных напряжений, приводящих к инициированию радиальных трещин в разрушаемом материале. Положительный результат электровзрыва способствовал образованию новой свободной поверхности. Третий эксперимент производился в шпурах расположенных в 75 см от края блока. После электровзрыва поверхность вблизи шпуров (7) также покрылась трещинами, что подтверждает механизм действия волновых процессов.

#### **Заключение**

Экспериментальное исследование возможностей электроразрядной технологии разрушения твердых непроводящих материалов, позволило составить методику производства работ по разрушению и отколу бетонных блоков. По результатам экспериментов поэтапного откола установлено, что ударно-волновые возмущения, распространяясь в твердом материале, создают область растягивающих тангенциальных напряжений. Формирование этой области приводит к образованию и развитию радиальных трещин, ориентированных от стенки шпура к поверхности разрушаемого материала.

#### **СПИСОК ЛИТЕРАТУРЫ**

1. Протасов Ю.И. Разрушение горных пород. М.: Изд. Московского государственного горного университета, 2001. – 453 с.
2. Silva C.C.M., Stellin A., Hennies W.T., Costa E.G. Electrohydraulic Rock Blasting: An Alternative for Mining in Urban Areas// INT. J. MINING ENG. – 2002 –Vol 16. P. – №4 – P. 261-269.
3. Bluhm H., Frey W., Giese H. et. al., Application of Pulsed HV Discharges to Material Fragmentation and Recycling // IEEE Transactions on Dielectric and Electrical Insulation. – 2000. – №5 – P. 625–636.
4. Hofmann J. and Th. Weise H.G.G. Pulsed Power Technologies for Commercial Material Reduction and Crushing Applications // Digest of 11<sup>th</sup> IEEE Pulsed Power Conf. – Baltimore, USA, – 1997. – P. 203-207.
5. Burkin V.V., Kuznetsova N.S., Lopatin V.V. Dynamics of electro burst in solids: II Characteristics of wave process // J. Phys. D: Appl. Phys. – 2009. – Vol. 42. – P. 235209.
6. Kuznetsova N S, Lopatin V V, et. al., 2011 Theoretical and experimental investigation of electro discharge destruction of non-conducting materials IEEE International Pulsed Power Conference: Digest of Technical Papers (Chicago, June 19-23, 2011) pp 267–271.
7. Пат. 2500889 С1 РФ. МПК E21C 37/18. Способ электроразрядного разрушения твердых материалов/ В.В. Лопатин, Н.А. Иванов, А.С. Юдин и др. Заявлено 15.05.2012; Оpubл. 10.12.2013, Бюл. № 34 – 8 с
8. Иванов Н.А., Пивоваров М.И., Войтенко Н.В., Юдин А.С. Шпуровое разрушение горных пород и бетона // Известия Томского политехнического университета. –2012. – Т. 321. – № 2.– С. 136–140.